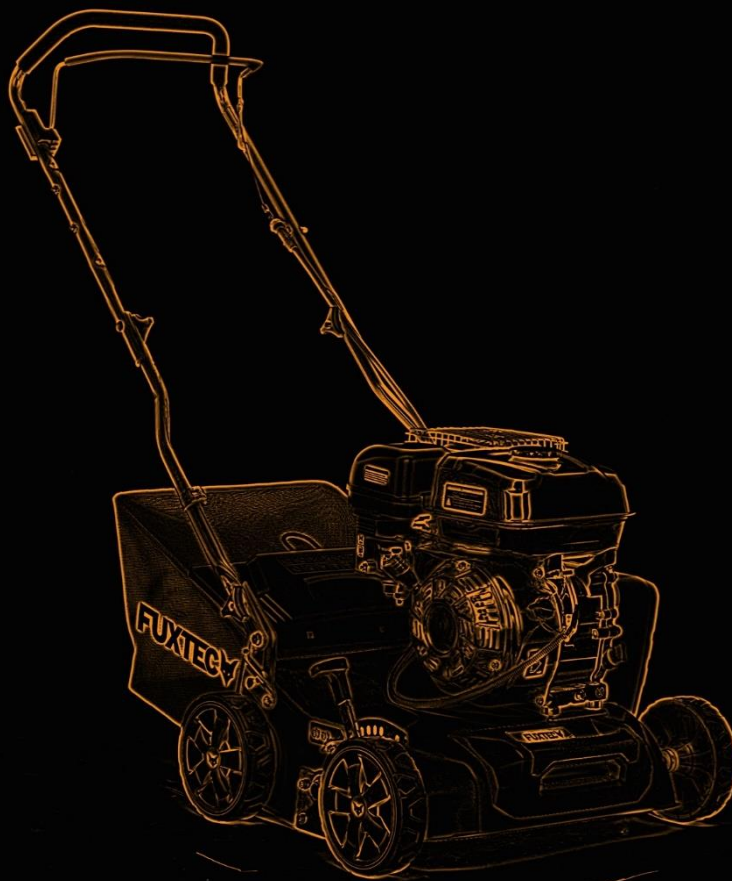


# FUXTEC

de en fr ita es

**Original-Bedienungsanleitung**

# **Benzin-Vertikutierer BV240 ECO**



**ACHTUNG:** Bitte lesen Sie sich vor Arbeitsbeginn das Betriebshandbuch aufmerksam durch, da es alle wichtigen Informationen und Sicherheitshinweise enthält, deren Einhaltung die Voraussetzung für den ordnungsgemäßen Gebrauch dieses Gerätes ist.

FUXTEC GmbH  
KAPPSTR.69 , 71083 HERRENBERG - GÜLTSTEIN , GERMANY

Deutsche Version.....	Seite 3
English Version.....	Page 32
Version française.....	Page 55
Versione italiana.....	Pagina 80
Versión española.....	Página 105

## Bestimmungsgemäßer Gebrauch

Das Gerät ist in seiner Standardausführung als Vertikutierer für den privaten Gebrauch, d.h. für den Einsatz im Garten, konzipiert. Die Walze des Vertikutierers wurde zum Herausreißen von Moos und Unkraut aus dem Boden und zum Lockern des Bodens konstruiert. Dadurch kann Ihr Rasen Nährstoffe besser aufnehmen und wird simultan gereinigt. Wir empfehlen Ihnen, Ihren Rasen im Frühjahr und Herbst zu bearbeiten.

Auflockerungsmaschinen sind Maschinen für den privaten Gebrauch, welche eine Nutzungsdauer von mehr als 10 Stunden im Jahr in der Regel nicht überschreiten, wobei sie hauptsächlich zur Pflege von kleinen, privaten Rasenflächen und Haus-/Hobbygärten eingesetzt werden. Von der Nutzung bei öffentlichen Einrichtungen, Sporthallen sowie der land- und forstwirtschaftlichen Anwendungen wird grundsätzlich abgeraten.

Um eine sachgemäße Anwendung und Wartung des Gerätes zu gewährleisten, raten wir Ihnen, die vom Hersteller mitgelieferte Betriebsanleitung sorgfältig zu befolgen und zu verwahren. Die Anleitung enthält ausführliche Informationen über die Betriebs-, Wartungs- und Instandhaltungsbedingungen.



**VORSICHT:** Aufgrund der hohen Verletzungsgefahr für den Benutzer darf das Gerät nicht zum Zerkleinern von Ast- oder Heckenschnitt verwendet werden. Darüber hinaus darf die Ausrüstung nicht als Ackerfräse zum Ausgleichen von Höhenlagen wie Maulwurfshügeln eingesetzt werden.

Aus Sicherheitsgründen darf der Vertikutierer nicht als Antrieb für andere Geräte oder Werkzeugsätze

jeglicher Art verwendet werden, sofern der Hersteller dies nicht ausdrücklich empfiehlt.

Das Gerät darf nur für den bestimmungsgemäßen Gebrauch verwendet werden.

Jede andere Nutzung gilt als Missbrauch. Die Haftung für hieraus resultierende Schäden oder Verletzungen jeglicher Art trägt der Anwender und nicht der Hersteller.

Bitte beachten Sie, dass unsere Geräte nicht für den Einsatz gewerblicher, kommerzieller oder industrieller Anwendung konzipiert sind.

# Inhalt

1.	AUF DEM PRODUKT ANGEBRACHTE SYMBOLE .....	6
2.	ALLGEMEINE SICHERHEITSVORSCHRIFTEN .....	7
3.	INDIVIDUELLE SICHERHEIT .....	9
4.	ALLGEMEINE BEZEICHNUNGEN .....	13
5.	MONTAGE .....	14
6.	BEDIENUNG.....	18
7.	AUSTAUSCH DER WALZE .....	24
8.	FUNKTIONSBESCHREIBUNG.....	25
9.	WARTUNGSANLEITUNG .....	25
10.	VERWENDUNG VON FETTEN .....	25
11.	REINIGUNG .....	26
12.	LAGERUNG UND TRANSPORT.....	27
13.	FEHLERSUCHE UND -BEHEBUNG .....	29
14.	TECHNISCHE DATEN .....	30
15.	EG-KONFORMITÄTSERKLÄRUNG .....	31

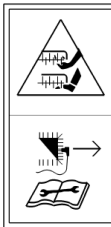
## 1. AUF DEM PRODUKT ANGEBRACHTE SYMBOLE



Lesen Sie diese Bedienungsanleitung vor der Inbetriebnahme des Produkts sorgfältig durch und bewahren Sie sie zum späteren Gebrauch an einem sicheren Ort auf.



Halten Sie Abstand zu Personen, die sich in Ihrer Umgebung aufhalten.



Achten Sie darauf, dass Sie sich nicht in Ihre Finger oder Zehen schneiden.

Entfernen Sie das Zündkerzenkabel bevor Sie Reparatur- oder Wartungsarbeiten an der Maschine durchführen.



Achtung! Giftige Abgase!

Achtung! Die Anwendung des Geräts darf nicht in einer geschlossenen oder schlecht belüfteten Umgebung erfolgen. Es besteht eine Gefährdung durch Einatmen giftiger Gase!



Vermeiden Sie Regen oder Feuchtigkeit.




Achten Sie stets auf Augen und Gehörschutz.



CE-Kennzeichen  
Das Produkt entspricht den Anforderungen und Vorschriften der Europäischen Gemeinschaft.




Kennzeichen für den Geräuschpegel  
Der Werkzeuglärmpegel liegt nicht über 105dB.

 **SICHERHEITSWARNSYMBOL:** Weist auf Vorsichtsmaßnahmen oder Sicherheitshinweise hin. Kann auch in Verbindung mit anderen Symbolen oder Bildern verwendet werden.

## 2. ALLGEMEINE SICHERHEITSVORSCHRIFTEN



Vor der Inbetriebnahme dieser Maschine müssen Sie die Anweisungen in dieser Anleitung

lesen.  Beachten Sie bei der Verwendung dieses Geräts die folgenden Sicherheitshinweise, um ein Risiko von Personen- oder Sachschäden auszuschließen. Bitte beachten Sie auch die spezifischen Sicherheitshinweise in den jeweiligen Kapiteln. Befolgen Sie im Zweifelsfall die gesetzlichen Richtlinien oder Vorschriften zur Unfallverhütung bei der Anwendung des Gerätes.



**VORSICHT!** Bei der Benutzung von mit Benzin betriebenen Maschinen sollten stets grundlegende Vorsichtsmaßnahmen beachtet werden, um das Risiko schwerer Personenschäden und/oder Schäden an der Maschine zu vermeiden.



**VORSICHT!** Diese Maschine erzeugt während des Betriebs ein elektromagnetisches Feld. Dieses Feld kann unter Umständen aktive oder passive medizinische Implantate stören. Um das Risiko einer schweren oder tödlichen Verletzung zu verringern, empfehlen wir Personen mit medizinischen Implantaten, vor der Inbetriebnahme dieser Maschine Ihren Arzt und den Hersteller von medizinischen Implantaten zu unterrichten.

TRAINING:



Benutzer müssen eine ordnungsgemäße Schulung in Bedienung, Einstellung und Inbetriebnahme der Maschine, einschließlich unzulässiger Bedienvorgänge erhalten.

1. Lesen Sie die Anleitung sorgfältig durch. Machen Sie sich mit den Bedienelementen und der ordnungsgemäßen Bedienung der Maschine vertraut. Nehmen Sie sich vor jeder Benutzung einen Moment Zeit, um sich mit Ihrer Maschine vertraut zu machen.
2. Lassen Sie niemals Kinder oder Personen, welche mit dieser Anleitung nicht vertraut sind, die Maschine benutzen. Lokale Vorschriften können das Alter des Bedieners einschränken.
3. Diese Maschine ist nicht für den Gebrauch von Personen (einschließlich Kindern) mit eingeschränkten körperlichen, sensorischen oder geistigen Fähigkeiten oder mangelnder Erfahrung und Kenntnis bestimmt, es sei denn, sie wurden von einer für ihre Sicherheit verantwortlichen Person beaufsichtigt oder unterwiesen.
4. Arbeiten Sie niemals, wenn sich Personen, insbesondere Kinder oder Haustiere in der Nähe befinden.
5. Beachten Sie, dass der Betreiber oder Benutzer für Unfälle oder Gefahren, die sich durch andere Personen oder deren Eigentum ergeben, verantwortlich ist.

### SICHERHEITSHINWEISE FÜR DEN EINSATZ DES VERTIKULTIERERS

1. Lassen Sie den Motor nicht in geschlossenen Räumen laufen, da sich gesundheitsgefährdendes Kohlenmonoxid ansammeln könnte.
2. Führen Sie die Bodenbearbeitung bei Tageslicht oder bei guter künstlicher Beleuchtung durch. Verwenden Sie die Bodenfräse nach Möglichkeit nicht auf nassem Gras.
3. Achten Sie auf eine gute Stabilität am Hang.
4. Führen Sie die Maschine zu Fuß.

5. Bei Maschinen auf Rädern ist es notwendig, dass Sie den Boden den Hang entlang umgraben und sich dabei niemals hangaufwärts und abwärts bewegen.
6. Seien Sie besonders vorsichtig, wenn Sie die Fahrtrichtung am Hang ändern.
7. Keine Bodenbearbeitung an starken Steigungen durchführen.
8. Seien Sie besonders vorsichtig, wenn Sie die Bodenfräse drehen oder wenn Sie sie an sich heranziehen.
9. Bringen Sie die Fräsklingen zum Stillstand, wenn die Maschine geneigt werden soll, um sie anschließend in andere Bereiche transportieren zu können.
10. Verwenden Sie die Bodenfräse niemals mit einer defekten Schutzeinrichtung oder einem Schutzgitter ohne eine angebrachte Einrichtung, welche als Puffer oder Moss-/Gras-Sammelkorb montiert ist.
11. Ändern Sie nicht die eingestellte Motorregelung. Stellen Sie diese auf keinen Fall um.
12. Starten Sie den Motor vorsichtig. Halten Sie einen ausreichenden Abstand Ihrer Füße zur Bodenfräse.
13. Starten Sie den Motor. Die Fräse darf nicht gekippt werden, auch nicht, wenn sie im Laufe des Prozesses angehoben werden soll. Nur soweit es erforderlich ist kippen und nur von der Rückseite (Benutzerseite) aus anheben.
14. Greifen Sie niemals mit Händen oder Füßen hinter oder unter die rotierenden Elemente. Halten Sie stets einen Abstand zum Auswurfbereich ein.
15. Heben Sie die Bodenfräse niemals an und tragen Sie sie nicht bei laufendem Motor.
16. Schalten Sie den Motor aus und ziehen Sie den Zündkerzenstecker heraus, bevor Sie Verstopfungen, welche den Auswurfbereich blockieren, entfernen:
  - Vor dem Befreien der Blockierungen oder dem Entfernen von Blockaden im Auswurf.
  - Vor dem Entfernen des Auffangbeutels oder vor dem Überprüfen, Reinigen oder Arbeiten an der Fräse.
  - Nach dem Aufprall auf ein Hindernis. Suchen Sie vor der Wiederinbetriebnahme und der Arbeitsaufnahme nach Schäden an der Fräse und führen Sie ggf. erforderliche Reparaturen durch. Wenn die Fräse ungewöhnlich zu vibrieren beginnt, sollte sie sofort einer Überprüfung unterzogen werden.
17. Schalten Sie den Motor aus:
  - Wenn Sie sich von der Fräse entfernen.
  - Vor dem Tanken.
18. Beim Abstellen des Motors muss sich der Zündschalter in der Position AUS (Position AUS oder O) befinden. Die Stellung des Benzinahns muss auf AUS oder O umgestellt werden.

## **ARBEITSBEREICH**

1. Halten Sie den Arbeitsbereich sauber und gut belichtet. Unübersichtliche und dunkle Bereiche verursachen Unfälle.
2. Überprüfen Sie die Umgebung, in welcher die Maschine zum Einsatz kommt und entfernen Sie alle Gegenstände wie Steine, Spielzeug, Stöcke und Drähte welche eingefangen und weggeschleudert werden könnten. Es können Schäden an der Maschine oder Verletzungen des Benutzers verursacht werden.
3. Betreiben Sie diese Maschine nicht in Bereichen mit explosionsfähiger Atmosphäre,

z.B. bei Vorhandensein von brennbaren Flüssigkeiten, Gasen oder Staub. Die Maschine erzeugt Funken, welche den Staub oder die Dämpfe entzünden können.

4. Halten Sie Kinder und Anwesende während des Betriebs der Maschine fern. Ablenkungen können dazu führen, dass Sie die Kontrolle verlieren.

### **3. INDIVIDUELLE SICHERHEIT**

1. Diese Maschine ist nicht für den Gebrauch durch Personen (einschließlich Kindern) mit eingeschränkten körperlichen, sensorischen oder geistigen Fähigkeiten oder mangelnder Erfahrung und Kenntnis bestimmt, es sei denn, sie werden von einer für ihre Sicherheit verantwortlichen Person beaufsichtigt oder zur Verwendung der Maschine unterrichtet.
2. Kinder sollten beaufsichtigt werden, um sicherzustellen, dass sie nicht mit der Maschine spielen.
3. Bleiben Sie wachsam, beobachten Sie was Sie tun, und wenden Sie bei der Bedienung dieses Geräts einen gesunden Menschenverstand an.
4. Wenden Sie dieses Gerät nicht an, wenn Sie müde, krank oder unter dem Einfluss von Drogen, Alkohol oder Medikamenten sind. Ein Moment der Unachtsamkeit während des Betriebs dieses Geräts kann dazu führen, dass Sie die Kontrolle verlieren und sich schwere Verletzungen zuziehen.
5. Überanstrengen Sie sich nicht. Achten Sie immer auf einen guten Halt und das Gleichgewicht. Dies ermöglicht eine bessere Kontrolle des Werkzeugs in unerwarteten Situationen.
6. Entfernen Sie alle Justierschlüssel oder Schraubenschlüssel, bevor Sie die Maschine einschalten. Ein Schraubenschlüssel oder ein Schlüssel, der an einem rotierenden Teil der Maschine befestigt ist, kann zu Verletzungen führen.
7. Verwenden Sie eine sichere Ausrüstung. Tragen Sie stets einen Augenschutz. Sicherheitsausrüstungen wie eine Staubmaske, rutschfeste Sicherheitsschuhe, einen Schutzhelm oder Gehörschutz reduzieren die Wahrscheinlichkeit von Personenschäden.
8. Kleiden Sie sich angemessen. Tragen Sie keine lose Kleidung oder Schmuck. Halten Sie Haare, Kleidung und Handschuhe von beweglichen Teilen fern. Lose Kleidung, Schmuck oder lange Haare können sich in beweglichen Teilen verfangen.
9. Bei längerer Nutzung des Gerätes kann es durch Vibrationen zu Durchblutungsstörungen der Hände kommen. Diese Effekte können durch niedrige Umgebungstemperaturen und/oder durch zu festes Greifen der Griffe verstärkt werden. Die Nutzungsdauer kann durch geeignete Handschuhe oder regelmäßigen Arbeitspausen verlängert werden. Legen Sie regelmäßig Arbeitspausen ein. Begrenzen Sie die tägliche Belastung.

### **VERWENDUNG UND PFLEGE VON BENZINGETRIEBENEM WERKZEUG**



VORSICHT! Benzin ist leicht entzündlich und explosiv.

1. Lagern Sie den Treibstoff in speziell entwickelten Behältern die für diesen Zweck bestimmt sind.



2. Tanken Sie nur im Freien und rauchen Sie dabei nicht.
3. Füllen Sie den Kraftstoff vor dem Starten des Motors ein. Entfernen Sie niemals den Deckel des Tanks oder geben Benzin hinzu, während der Motor läuft oder wenn der Motor heiß ist.
4. Versuchen Sie nicht den Motor zu starten, wenn Benzin verschüttet wurde, sondern bewegen Sie die Maschine vom Verschüttungsbereich weg und vermeiden Sie es, eine Zündquelle zu schaffen, bis sich die Benzindämpfe verflüchtigt haben. Bringen Sie danach wieder alle Tank- und Behälterdeckel fest an.
5. Den Motor nicht in einem geschlossenen Raum betreiben, da sich gefährliches Kohlenmonoxid ansammeln kann.
6. Das benzinbetriebene Gerät darf nicht gewaltsam eingesetzt werden. Verwenden Sie beim Auftanken das passende Werkzeug. Ein geeignetes Werkzeug wird die Aufgabe besser und sicherer ausführen, ohne langes Probieren.
7. Verwenden Sie das benzinbetriebene Gerät auf keinen Fall, wenn der Hauptschalter nicht funktioniert.

Jede Maschine, die nicht durch einen Schalter bedient werden kann, ist gefährlich und muss repariert werden.

8. Schalten Sie das Gerät bevor Sie Einstellungen vornehmen, Zubehör austauschen oder Tankwerkzeuge wieder verstauen, vollständig aus. Durch solche vorbeugenden Sicherheitsmaßnahmen wird das Risiko eines versehentlichen Starts des mit Benzin betriebenen Gerätes reduziert.
9. Bewahren Sie ungenutzte Maschinen außerhalb der Reichweite von Kindern auf und überlassen Sie diese Maschine nicht Personen, die mit benzinbetriebenen Geräten selbst oder dieser Anleitung nicht vertraut sind. Benzinwerkzeuge sind in den Händen unerfahrener Bediener gefährlich.
10. Die Wartung von Benzingeräten. Überprüfen Sie die Ausrichtung auf Teile des Gerätes, die notdürftig repariert wurden, gebrochen sind und auf alle anderen Faktoren, welche die Funktion des Benzinwerkzeugs beeinträchtigen können. Lassen Sie das Benzinwerkzeug bei Beschädigung vor Gebrauch reparieren. Viele Unfälle werden durch schlecht gewartete, benzinbetriebene Werkzeuge verursacht.
11. Verwenden Sie das mit Benzin betriebene Gerät, Zubehör und Werkzeug usw. gemäß dieser Anleitung und in der für den jeweiligen Benzingerätetyp vorgesehenen Weise unter Berücksichtigung der Arbeitsbedingungen und der auszuführenden Arbeiten. Die Verwendung des Benzinwerkzeugs für nicht vorgesehene Arbeiten kann zu einer gefährlichen Situation führen.

## PERSONENSCHUTZ



Seien Sie vorbereitet! Haben Sie mindestens eines der folgenden Dinge griffbereit:

- einen geeigneten Feuerlöscher (Trockenpulver)
- einen vollständig ausgestatteten Erste-Hilfe-Kasten, der für den Maschinenbediener und die Begleitperson leicht zugänglich ist. Er sollte genügend Verbandstücke für Riss-/Schnittwunden enthalten.
- ein Mobiltelefon oder eine andere Einrichtung um schnell einen Rettungsdienst herbeizurufen.



Arbeiten Sie nicht allein. Es muss eine weitere Person in der Nähe sein, die sich in den Grundlagen der Ersten Hilfe auskennt.



Die Begleitperson muss einen sicheren Abstand zu Ihrem Arbeitsplatz einhalten, aber muss gleichzeitig in der Lage sein Sie die ganze Zeit sehen zu können! Arbeiten Sie nur an Orten, an denen Sie schnell den Rettungsdienst rufen können!

1. Im Falle einer Verletzung hat man stets den Grundlagen der Ersten Hilfe zu folgen.
2. Wenn sich jemand geschnitten hat, bedecken Sie die Wunde mit einem sauberen Tuch und drücken es fest auf die Wunde, um den Blutfluss zu stoppen.
3. Lassen Sie kein Benzin oder Öl mit der Haut in Berührung kommen. Halten Sie Benzin und Öl von den Augen fern. Wenn Benzin oder Öl mit den Augen in Berührung kommt, so waschen Sie sie sofort mit sauberem Wasser aus. Wenn die Reizung immer noch vorhanden ist, dann konsultieren Sie umgehend einen Arzt.
4. Personen mit schlechter Durchblutung, die extremen Vibrationen ausgesetzt sind, können an Verletzungen der Blutgefäße oder des Nervensystems leiden. Vibrationen können dazu führen, dass die folgenden Symptome an den Fingern, Händen oder Handgelenken auftreten: "Einschlafen" (Taubheit), Kribbeln, Schmerzen, Reizungen, stechendes Empfinden, Veränderung der Hautfarbe oder der Haut. Wenn eines dieser Symptome auftritt, suchen Sie ebenfalls umgehend einen Arzt auf.

#### **Sicherheit hat im Brandfall Priorität:**

5. Wenn ein Feuer vom Motor kommt oder Rauch von einer anderen Stelle als der Auspuffanlage entweicht, entfernen Sie sich zunächst von dem Gerät, um Ihre physische Sicherheit zu gewährleisten.
6. Verwenden Sie für das Feuer einen Trockenpulver-Feuerlöscher, um eine Ausbreitung zu verhindern.
7. Eine panische Reaktion könnte dazu führen, dass das Feuer und andere Schäden ein noch umfangreiches Ausmaß annehmen.

## **WARTUNG UND LAGERUNG**

1. Vergewissern Sie sich, dass alle Muttern, Bolzen und Schrauben fest angezogen sind und sich das Gerät in einem sicheren Betriebszustand befindet.
2. Überprüfen Sie den Fangkorb regelmäßig auf Verschleißerscheinungen und Funktionsbeeinträchtigungen.
3. Denken Sie daran, dass bei Geräten mit Zahnrädern die Bewegung eines Zahnrades dazu führen kann, dass die anderen Zahnräder beginnen sich mit zu drehen.
4. Achten Sie beim Einstellen des Gerätes darauf, dass Sie Ihre Finger nicht zwischen beweglichen Zähnen und starren Teilen des Gerätes klemmen.
5. Bei Wartungsarbeiten an den Zähnen ist zu beachten, dass sich die Zähne auch bei ausgeschaltetem Motor noch bewegen können.
6. Zu Ihrer eigenen Sicherheit sollten abgenutzte oder beschädigte Teile unverzüglich ausgetauscht werden. Verwenden Sie nur Original-Ersatzteile und Original-Zubehör.
7. Bewahren Sie das Gerät an einem Ort auf, der sich außerhalb der Reichweite von Kindern befindet.

8. Lagern Sie die Maschine niemals mit Benzin im Tank innerhalb eines Gebäudes, in dem Dämpfe eine offene Flamme oder einen Funken auslösen können.
9. Lassen Sie den Motor abkühlen, bevor Sie ihn in einem beliebigen Gehäuse aufbewahren.
10. Um die Brandgefahr zu verringern, halten Sie Motor, Schalldämpfer, Batteriefach und Kraftstofflagerraum frei von Gras, Stroh, Moos, Laub oder überschüssigem Fett.
11. Sollte der Kraftstofftank entleert werden müssen, so ist dies im Freien durchzuführen. Der entleerte Treibstoff sollte in einem speziell für die Treibstofflagerung vorgesehenen Behälter gelagert oder ordnungsgemäß entsorgt werden.

#### 4. ALLGEMEINE BEZEICHNUNGEN

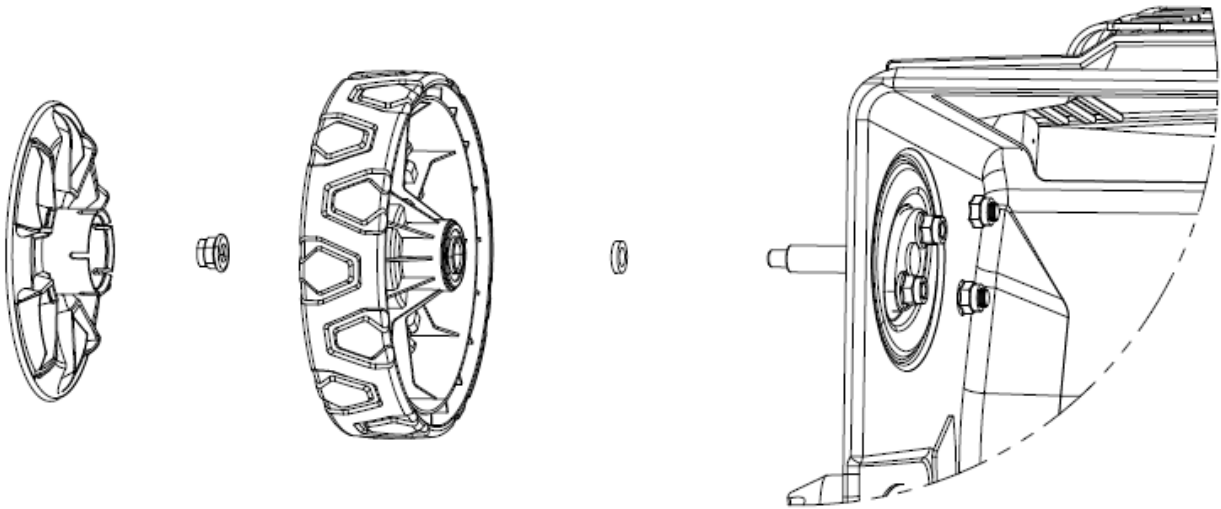


1. Handgriff	7. Ölmesstab und Einfüllöffnung Motoröl
2. Gashebel	8. Ein / Aus Schalter
3. Grasfangkorb	9. Tankdeckel Benzintank
4. Räder	10. Handgriff Starterseilzug
5. Höhenverstellhebel	11. Flügelschraube
6. Vorderer Tragegriff	

## 5. MONTAGE

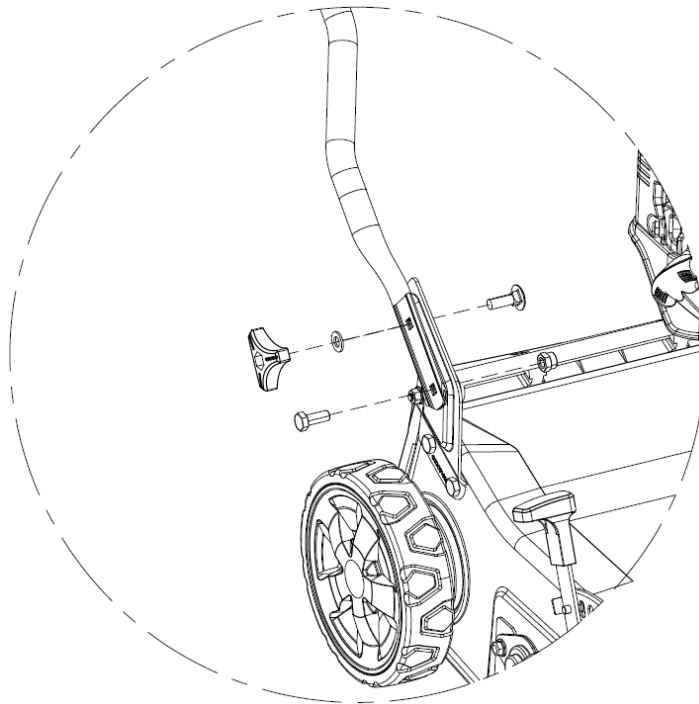
### 5.1 Räder

Montieren Sie die beiden Vorderräder und die beiden Hinterräder wie in der Abbildung gezeigt. Ziehen Sie dann die vier Schrauben mit einem M13-Schlüssel fest. Montieren Sie dann die 4 Radabdeckungen wie in der Abbildung gezeigt.

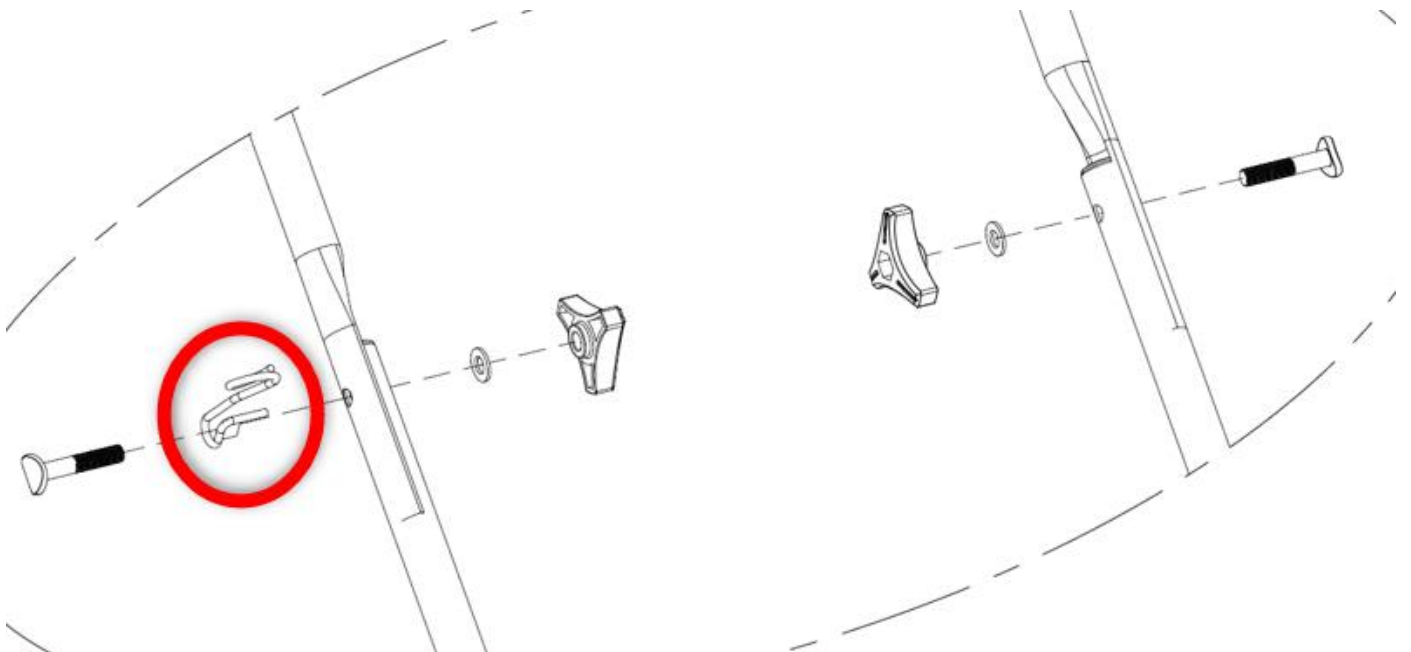


## 5.2 Oberer und unterer Holm

Befestigen Sie den unteren Holm mit den Unterlegscheiben und den Flügelschrauben wie in der Abbildung gezeigt.



Anschließend montieren Sie den oberen Holm am unteren Holm mithilfe der Bolzen, Unterlegscheiben und der Flügelschrauben. Vergewissern Sie sich dabei, dass Sie die Vorrichtung für den Starterseilzug mit anbringen (siehe markierter Bereich).

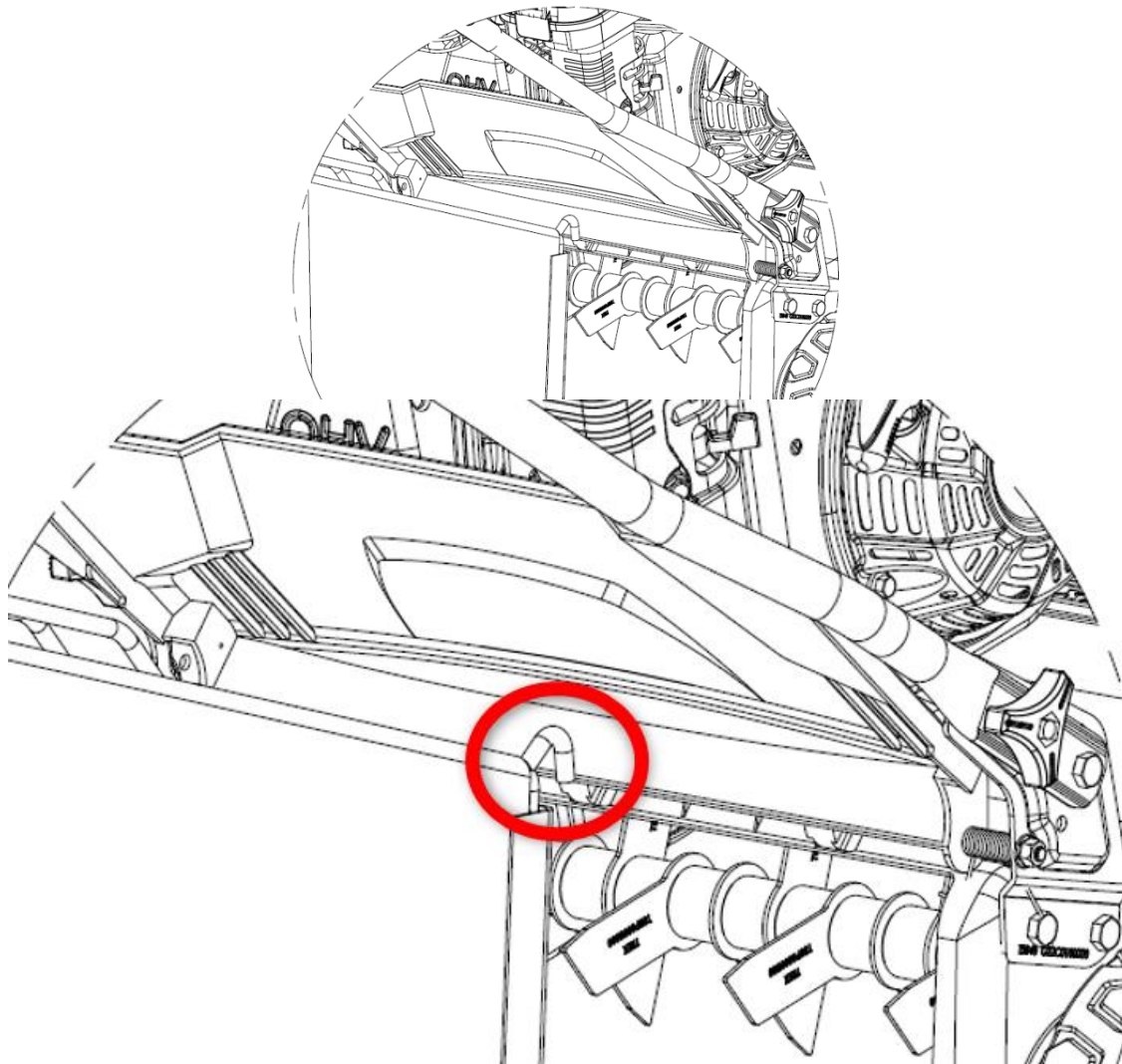


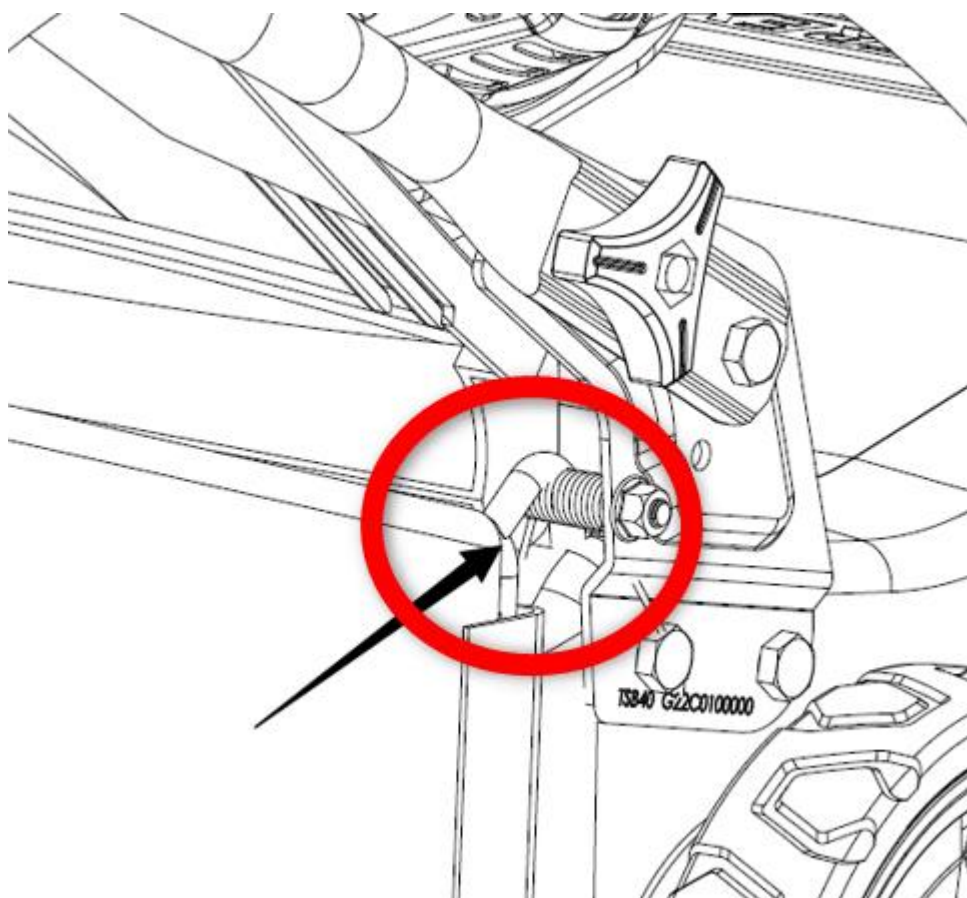
### 5.3 Grasfangkorb

Um den Grasfangkorb zu installieren, heben Sie die hintere Abdeckung an und hängen Sie den Korb ein.

**ACHTUNG:**

**Montieren oder entfernen Sie den Grasfangkorb nur, wenn der Motor abgestellt ist und die Klingen sich nicht mehr bewegen! Es besteht sonst erhebliche Verletzungsgefahr**





#### 5.4 Griff Starterseilzug

Hängen Sie das Seil mit dem Griff des Starterseilzuges in die dafür vorgesehene Vorrichtung am oberen Holm.

**Wichtig:** diese muss vorher bei der Befestigung des oberen mit dem unteren Holm angebracht werden.





## 6. BEDIENUNG

Warten Sie den Motor wie in der separaten Motoranleitung Ihres Vertikutierers beschrieben, mit Benzin und Öl. Lesen Sie die Anweisungen sorgfältig durch.

**⚠ VORSICHT!** Benzin ist leicht entzündlich.

Lagern Sie den Kraftstoff in speziell für diesen Zweck vorgesehenen Behältern.

Tanken Sie nur im Freien und bevor Sie den Motor starten. Rauchen Sie nicht, während Sie tanken oder mit dem Treibstoff arbeiten.

Niemals den Deckel des Kraftstofftanks entfernen oder Benzin nachfüllen, während der Motor läuft oder wenn der Motor heiß ist.

Beim Verschütten von Benzin darf der Motor nicht angelassen werden. Die Maschine ist in diesem Falle vom Verschüttungsbereich wegzubewegen und es darf somit keine Zündquelle erzeugt werden, bis sich die Benzindämpfe wieder verflüchtigt haben.

Befestigen Sie alle Kraftstofftanks und Behälterdeckel sicher an Ihrem ursprünglichen Platz.

Bevor Sie den Vertikutierer kippen, um die Klingen zu pflegen oder Öl abzulassen, darf sich kein Treibstoff mehr im Tank befinden.

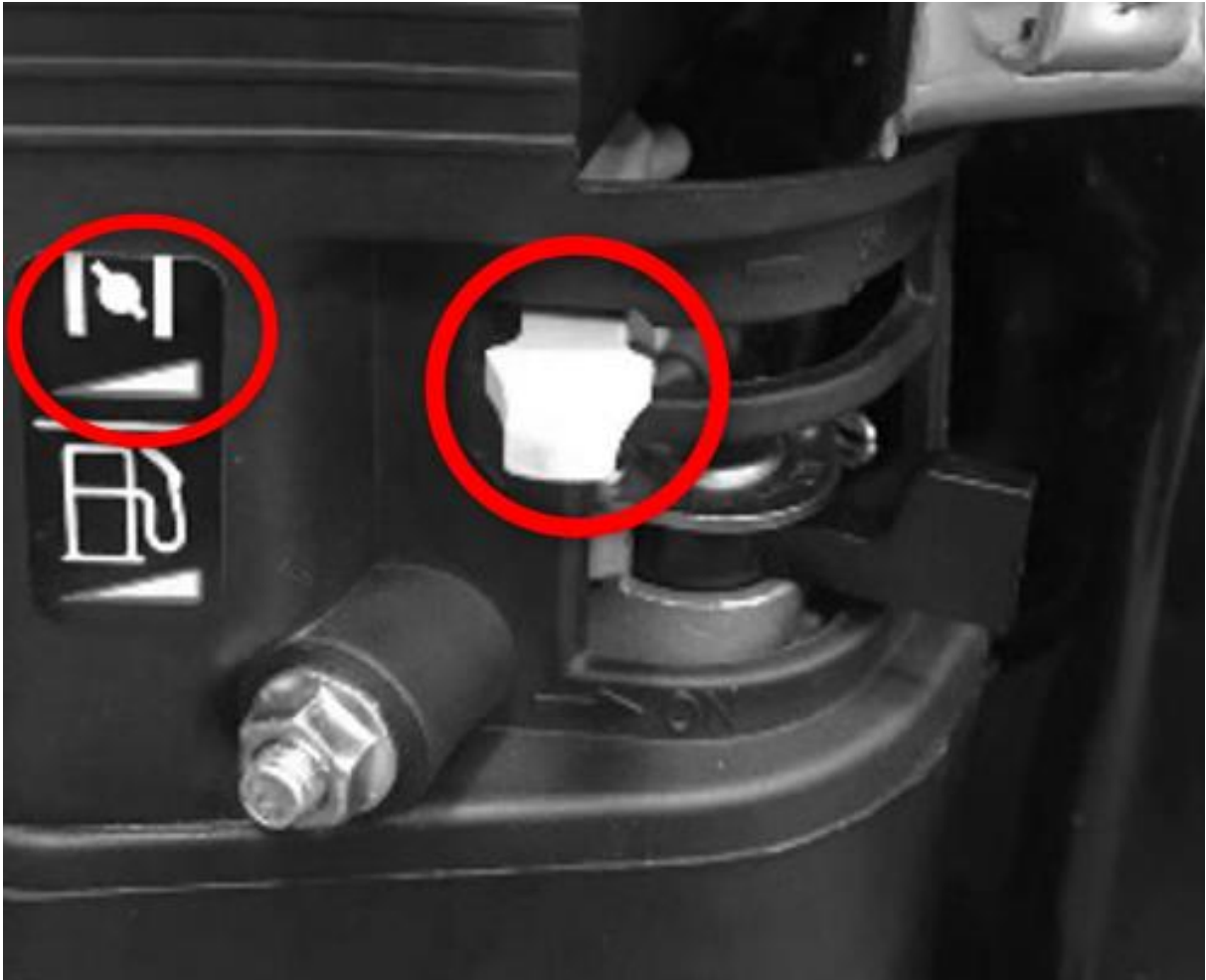
**⚠ VORSICHT:** Füllen Sie den Kraftstofftank niemals in geschlossenen Räumen, bei laufendem Motor oder bevor der Motor nach der Inbetriebnahme mindestens 15 Minuten lang abgekühlt hat, nach.

## 6.1 STARTEN DES MOTORS

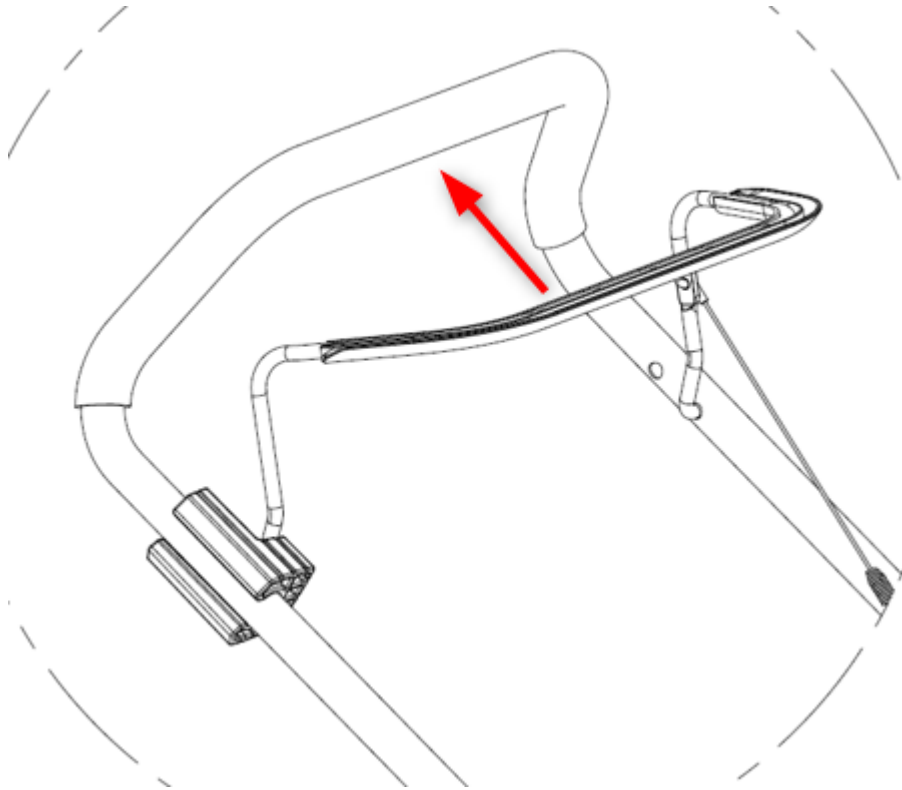
1. Um den Motor zu starten, schalten Sie bitte den Schalter auf "ON".



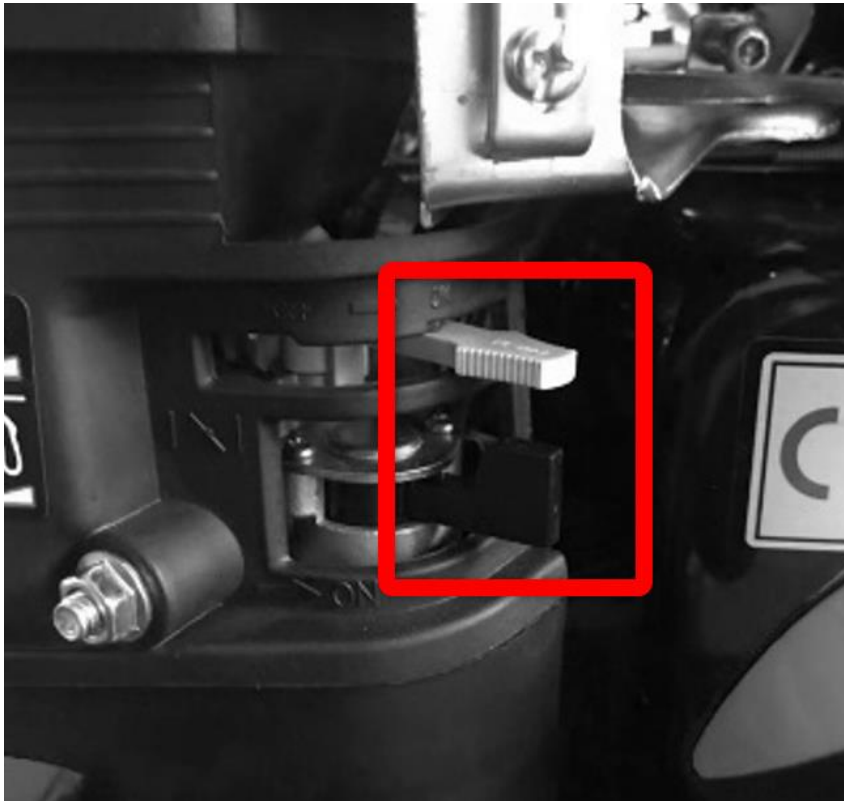
2. Den Drosselhebel in die Position für den Kaltstart bringen (siehe Markierung im folgenden Bild) und den Benzinhahn öffnen.



3. Stehen Sie hinter dem Gerät, greifen Sie den Gashebel und halten Sie ihn gegen den unteren Griff.




4. Halten Sie den Gashebel fest und ziehen den Starterseilzug schnell hoch. Nach dem Anlassen des Motors langsam in die Seilführungsbolzen zurückführen.
5. Den Drosselhebel nach einigen Sekunden langsam öffnen, ohne dass Sie den Motor abwürgen (siehe Markierung im folgenden Bild)



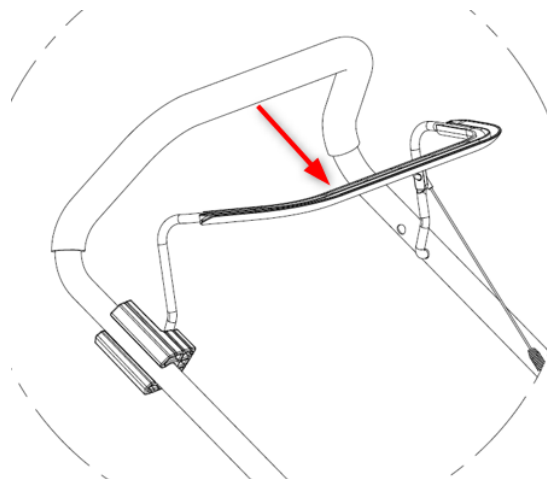
## Warnung!

Wenn das Schneidwerk mit dem Boden in Berührung kommt, kann sich der Vertikutierer ruckartig bewegen.

### 6.2 STOPPEN DES MOTORS

 VORSICHT: Nach dem Abstellen des Motors dreht sich die Klingen noch einige Sekunden lang weiter.

1. Lassen Sie den Bremshebel los, um den Motor und die Klingen zu stoppen.



2. Den Motorschalter auf die Position "OFF" stellen.



### 6.3 GRASFANGBEHÄLTER

#### 6.3.1 Arbeiten ohne Grasfangkorb (optional)

Mit dem Vertikutierer können Sie mit oder ohne Grasfangeinrichtung arbeiten. Wann immer Sie den Grasfangkorb abnehmen, fällt die Schutzklappe nach unten. Beim Rasenmähen ohne angebrachten Grasfänger wird das Schnittgut direkt auf den Boden geworfen. (Abb.9A)

**6.3.2 Arbeiten mit dem Grasfangbehälter** Bei Arbeiten mit dem Grasfangkorb werden die Schnittabfälle über den Grasfangkorb entsorgt. Wenn der Grasfangkorb voller Schnittgut ist, müssen Sie den Grasfangkorb leeren und reinigen.

1. Den Motor abstellen und warten, bis er zum Stillstand kommt.
2. Heben Sie die Schutzklappe an und lösen Sie den Grasfangkorb. (Abb.9B)
3. Entleeren Sie den Inhalt.



Abb.9A



Abb.9B

## 7. AUSTAUSCH DER WALZE



**VORSICHT:** Achten Sie darauf, Arbeitshandschuhe zu tragen.

Ersetzen Sie die Walze nur durch eine originale Walze, da diese unter allen Bedingungen eine optimale Leistung und Sicherheit gewährleistet.

Um die Walze zu wechseln, gehen Sie wie folgt vor.

1. Stellen Sie den Motor ab und lassen Sie ihn abkühlen.
2. Zündkerzenstecker entfernen.
3. Entfernen Sie den Grasfangkorb.

Heben Sie das Gerät an der Vorderseite leicht an.



**Hinweis:** Nicht zu hoch anheben, da sonst Treibstoff aus dem Tank auslaufen kann, ggf. Treibstoff ablassen, bevor Sie die Walze wechseln.

### Entfernen Sie die Walze.

1. Entfernen Sie die vier Schrauben. (Abb.11B)
2. Heben Sie die Walze an und ziehen Sie sie in die Richtung der Pfeile heraus. (Abb.11C)

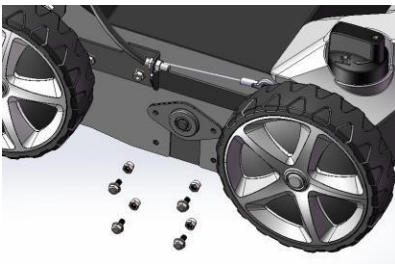


Abb.11A

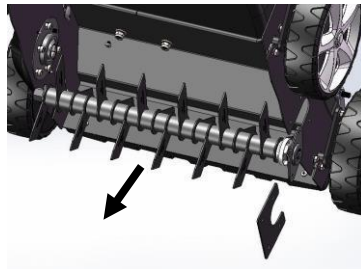


Abb.11B

### Bringen Sie die Walze an.

1. Schieben Sie die neue Walze in die Richtung der Pfeile, stecken Sie die Welle in den Innensechskant und drücken Sie die andere Seite in den Halter. (Abb.11C/ Abb.11D/ Abb.11E).
2. Befestigen Sie die Walze wieder mit den beiden Schrauben.
3. Überprüfen Sie, ob die Walze richtig sitzt.
4. Belüfterwalze sowie Vertikutiererwalze fixieren. (Abb.11F/ Abb.11G/ Abb.11H).

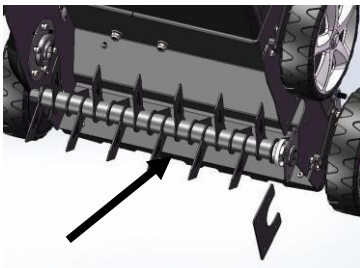


Abb.11C

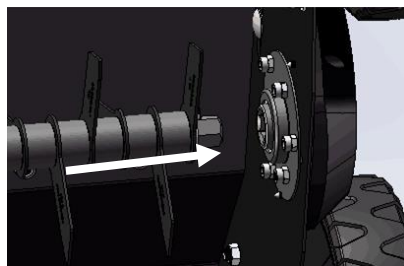


Abb.11D



Abb.11E

Abb.11F

Abb.11G

## 8. FUNKTIONSBESCHREIBUNG

Der Vertikutierer wird von Hand über die umzugrabende Grasfläche geschoben. Die Schneidwerkzeuge werden von einem Benzinmotor angetrieben.

Die Schnitttiefe wird durch die Anpassung des individuellen zentralen Höhenverstellmechanismus eingestellt.

### **Auflockerung:**

Das Schneidwerk entfernt durch seine Rotation die aus Moos, Flechte und Unkraut gebildete Filzschicht und transportiert das aufgelockerte Material nach außen oder in den Grasfangkorb. Während des Schneidens dringen die Klingen in den Boden ein und sorgen dafür, dass der Rasen gelockert wird und die Nährstoffe besser aufgenommen werden können. Wir empfehlen die Auflockerung des Rasens im Frühjahr (April/Mai) und Herbst (Oktober).

## 9. WARTUNGSANLEITUNG

### **ZÜNDKERZE**

Verwenden Sie für den Ersatz nur Original-Zündkerzen. Um optimale Ergebnisse zu erzielen, ersetzen Sie die Zündkerze alle 100 Betriebsstunden.

### **BREMSBELÄGE**

Überprüfen und/oder ersetzen Sie beim Kundendienst regelmäßig die Motorbremsbeläge. Als Ersatz können nur Originalteile verwendet werden.

## 10. VERWENDUNG VON FETTEN



**VORSICHT:** ZIEHEN SIE VOR DEN WARTUNGSARBEITEN DIE ZÜNDKERZE HERAUS.

1. RÄDER - Schmieren Sie die Kugellager mindestens einmal pro Saison mit einem leichten Schmierstoff.
2. MOTOR - Befolgen Sie das Motorhandbuch für Informationen zur Schmierung.



## 11. REINIGUNG

**⚠ VORSICHT:** Den Motor nicht mit einem Schlauch abspritzen. Es besteht die Gefahr, dass Wasser den Motor beschädigt oder das Treibstoffsystem verunreinigt wird.

1. Wischen Sie das Verdeck mit einem trockenen Tuch ab.
2. Reinigen Sie das Deck, indem Sie den Vertikutierer so kippen, dass die Zündkerze nach oben zeigt.



### MOTORLUFTFILTER

**VORSICHT:** Lassen Sie nicht zu, dass Schmutz oder Staub das Schaumelement des Luftfilters verstopfen.

Das Motorluftreinigungselement muss nach 25 Stunden regulärem Benutzen gewartet (gereinigt) werden. Wenn die Maschine unter trockenen, staubigen Bedingungen eingesetzt wird muss das Schaumelement regelmäßig überprüft werden.

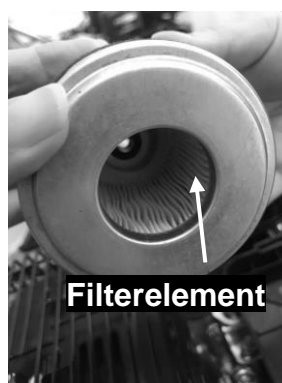
#### DEN LUFTFILTER REINIGEN

1. Entfernen Sie die Abdeckung. (Abb.12A)
2. Blasen Sie den Staub des Filterelementes weg. (Abb.12B).
3. Einige Tropfen SAE30-Öl auf den Schaumstofffilter auftragen und anschließend fest zusammendrücken, um überschüssiges Öl zu beseitigen.
4. Filter wieder einbauen.
5. Schließen Sie die Filterabdeckung.

**⚠ HINWEIS:** Ersetzen Sie den Filter, wenn er ausgefranst, zerrissen, beschädigt oder es nicht mehr möglich scheint ihn zu reinigen.

Abb.12A

Abb.12B



## MOTOR

Die Wartungsanweisungen für den Motor finden Sie im separaten Motorhandbuch. Bewahren Sie das Motoröl gemäß den Anweisungen in der separaten Motoranleitung auf, welche im Lieferumfang Ihres Gerätes enthalten ist.

Lesen und befolgen Sie sorgfältig die Anweisungen.

Warten Sie den Luftfilter gemäß des separaten Motorhandbuches unter normalen Bedingungen. Unter extrem staubigen Bedingungen muss der Luftfilter alle paar Stunden gereinigt werden. Schlechte Motorleistung und Verstopfen deuten in der Regel darauf hin, dass der Luftfilter gewartet werden sollte.

Informationen zur Wartung des Luftfilters finden Sie im separaten Motorhandbuch, welches Ihrem Gerät beigelegt ist.

Die Zündkerze sollte einmal pro Saison gereinigt und der Einschub wieder neu eingestellt werden. Der Austausch der Zündkerze wird zu Beginn jeder Saison empfohlen; überprüfen Sie das Motorhandbuch auf den korrekten Kerzentyp.

Reinigen Sie den Motor regelmäßig mit einem Tuch oder einer Bürste. Halten Sie das Kühlsystem (Bereich des Gehäusegebläses) sauber, um eine ordnungsgemäße Luftzirkulation zu ermöglichen, welche für die

Motorleistung und Lebensdauer unerlässlich ist. Achten Sie darauf, dass Sie alles Gras, Schmutz und

brennbare Ablagerungen aus dem Schalldämpferbereich entfernen.

## 12. LAGERUNG UND TRANSPORT

### Lagerung

Die folgenden Schritte sollten durchgeführt werden, um den Rasenmäher für die Lagerung vorzubereiten.

1. Entleeren Sie den Tank.

a) Entleeren Sie den Benzintank mit einer Saugpumpe.



**VORSICHT!** Lassen Sie das Benzin nicht in geschlossenen Räumen und in unmittelbarer Nähe von offenem Feuer usw. ab. Rauchen Sie auf keinen Fall! Benzindämpfe können zu Explosionen oder Bränden führen.

b) Starten Sie den Motor und lassen Sie ihn laufen, bis er alle verbleibenden Benzinreserven und Ablagerungen verbraucht hat.

c) Entfernen Sie die Zündkerze. Mit einer Ölkanne ca. 20 ml Öl in die Brennkammer einfüllen. Betätigen Sie den Anlasser, um das Öl gleichmäßig auf die Brennkammer zu verteilen. Setzen Sie die Zündkerze wieder ein.

2. Reinigen und fetten Sie den Vertikutierer sorgfältig wie im oberen Kapitel "Verwendung von Fetten" beschrieben wird.


3. Fetten Sie die Klingen leicht ein, um Korrosion zu vermeiden.

4. Bewahren Sie den Vertikutierer außerhalb der Reichweite von Unbefugten und an einem trockenen, sauberen sowie frostfreien Ort auf.



**VORSICHT!** Der Motor muss vor der Lagerung des Rasenmähers vollständig abgekühlt

sein.

 **HINWEIS:** Bei der Lagerung von jeglichen Arten von Energieanlagen in einem unbelüfteten oder Materiallagerhaus,

- ist darauf zu achten, dass das Gerät rostfrei ist. Beschichten Sie das Gerät, insbesondere Kabel und alle beweglichen Teile, mit einem leichten Öl oder Silikon.
- ist darauf zu achten, dass Sie keine Kabel verbiegen oder knicken.
- wenn sich das Anlasserseil von der Seilführung am Griff löst, trennen und erden Sie den Zündkerzendraht, drücken den Klingensteuerhebel und ziehen anschließend das Anlasserseil langsam aus dem Motor heraus. Schieben Sie das Anlasserseil in die Seilführungsbolzen am Griff.

### **Transport**

1. Transporthebel in Transportstellung bringen.
2. Abstellen des Motors

 **Gefahr!**

Vor dem Transport immer den Motor abstellen und abkühlen lassen sowie den Zündkerzenstecker entfernen. Das Gerät darf beim Transport nicht gekippt werden. Achten Sie beim Transport des Vertikutierers in oder auf einem Fahrzeug darauf, dass er sich nicht ungewollt bewegt.

Entleeren Sie den Treibstofftank, bevor Sie das Gerät transportieren. Der Tankdeckel muss festverschlossen sein.

### 13. FEHLERSUCHE UND -BEHEBUNG

Problem	Mögliche Gründe	Korrekturmaßnahmen
Der Motor startet nicht	Die Drosselklappe ist nicht in der richtigen Position.	Drosselklappe in die richtige Position bringen
	Der Benzintank ist leer.	Den Tank mit Treibstoff füllen: siehe HANDBUCH.
	Das Luftfilterelement ist verschmutzt.	Luftfilterelement reinigen: siehe HANDBUCH.
	Die Zündkerze ist locker.	Zündkerze anziehen.
	Das Zündkerzenkabel ist lose oder von der Kerze getrennt.	Zündkerzenkabel an der Zündkerze montieren.
	Der Spalt entspricht nicht der Zündkerze.	Korrekten Abstand zwischen den Elektroden einstellen.
	Die Zündkerze ist defekt.	Neuen, korrekt verschlossenen Stecker montieren: siehe HANDBUCH.
	Der Vergaser läuft mit Treibstoff voll.	Entfernen Sie das Luftfilterelement und ziehen Sie kontinuierlich am Anlasserseil, bis sich der Vergaser von selbst befreit hat und installieren Sie anschließend das Luftfilterelement.
Motorgeschwindigkeit wird reduziert	Defektes Zündmodul.	Wenden Sie sich an den Kundendienst.
	Die Schnitttiefe zu groß	Auf kleinere Schnitttiefe einstellen
	Das Gras zu hoch	Mähen Sie den Rasen vor dem Auflockern.
	Die Auswurföffnung ist blockiert	Den Zündkerzenstecker herausziehen und die Verstopfung beseitigen.
Schlechte Ergebnisse beim Vertikutieren	Der Luftfilter ist verstopft	Luftfilter reinigen: siehe MOTORHANDBUCH.
	Die Schnitttiefe ist zu gering	Auf eine größere Schnitttiefe einstellen.
Der Grasauffangbehälter füllt sich nie.	Verschlossene Schneideklingen	Austausch der Schneidmesser in einer speziellen Werkstatt.
	Der Grasauffangbehälter ist voll/verstopft.	Stoppen Sie den Vertikutierer. Grasauffangbehälter entleeren

**UMWELT**

Sollte Ihre Maschine nach längerem Gebrauch ersetzt werden, entsorgen Sie sie nicht im Hausmüll, sondern in einer umweltgerechten Art und Weise.

**14. TECHNISCHE DATEN**

Modell Name	FX-BV240ECO
Antriebssystem	Handbetrieben
Motor Daten (cc/kw/rpm)	212cc 4.1kw/3400rpm
Benzin Tank Volumen (l)	3,6
Öl Volumen (l)	0,6
Material	Stahl
Arbeitsbreite (mm)	400mm
Messer	15 Messer
Arbeitstiefe (mm)	minus 15 bis plus 5 mm (unter und über Erde)
Radgröße (Zoll)(vorne/hinten)	7 Zoll (vorne) / 7 Zoll (hinten)
Front-Tragegriff	ja
Graßfangkorb Kapazität	40L
Nettogewicht	29,3kg

## 15. EG-KONFORMITÄTSERKLÄRUNG

Hersteller / Producer **FUXTEC GmbH**  
Kappstraße 69, 71083 Herrenberg Deutschland / Germany  
Email: [info@fuxtec.de](mailto:info@fuxtec.de) Web: [www.fuxtec.de](http://www.fuxtec.de)

**Bezeichnung / name** Benzin Vertikutierer FX-BV240ECO

**EG-Richtlinie / EC directive** **2006/42/EC**  
**2014/30/EU**

**Angewandte Normen / applicable standards**

EN ISO 14982:2009  
EN 13684:2018

Hiermit erklären wir, dass die oben genannte Maschine aufgrund Ihrer Bauart in der von uns in Verkehr gebrachten Version den grundlegenden Sicherheits- und Gesundheitsanforderungen der aufgeführten EG-Richtlinie entsprechen. Jegliche Manipulation oder Veränderung der Maschine, die nicht ausdrücklich von uns im Voraus genehmigt wurde, macht dieses Dokument null und nichtig.

Hereby we declare that the above mentioned machine meet the essential safety and health requirements of the above stated EC directives. Any manipulation or change of the machine not being explicitly authorized by us in advance renders this document null and void.

Aufbewahrung der technischen Unterlagen: FUXTEC GmbH • Kappstraße 69 • 71083 Herrenberg • Germany, L. Zirkler, Geschäftsführung

Herrenberg, 14.11.2023



Leonhard Zirkler, Geschäftsführer  
Hersteller:  
FUXTEC GmbH KAPPSTRASSE 69  
71083 HERRENBERG GERMANY

Aufbewahrung der technischen Unterlagen:

FUXTEC GmbH • Kappstraße 69 • 71083 Herrenberg • Germany  
L. Zirkler, Geschäftsführung

## Intended use

In its standard version, the device is designed as a scarifier for private use, i.e., for use in the garden. The roller of the scarifier is designed to pull moss and weeds out of the soil and to loosen the dirt. This allows your lawn to absorb nutrients better and cleans it simultaneously. We recommend that you work your yard in spring and fall.

Loosening machines are machines for private use, which usually do not exceed a service life of more than 10 hours per year, and are mainly used for the maintenance of small, private lawns and home/hobby gardens. We generally advise against the use in public facilities, sports halls, and agricultural and forestry applications.

To ensure proper use and maintenance of the device, we advise you to carefully follow and keep the operating instructions supplied by the manufacturer. The manual contains detailed information about the operating, maintenance, and service conditions.



**CAUTION:** Due to the high risk of injury to the user, the device must not be used for shredding branch or hedge trimmings. Also, the equipment must not be used as a rotary cultivator to level out elevations such as molehills.

For safety reasons, the scarifier may not be used as a drive for other devices or toolsets of any kind unless expressly recommended by the manufacturer.

The device may only be used for its intended purpose. Any other use shall be considered misuse. Liability for any damage or injury of any kind resulting from this is borne by the user and not by the manufacturer.

Please note that our devices are not designed for commercial, trade, or industrial use.

## Content

16.	SYMBOLS AFFIXED TO THE PRODUCT .....	33
17.	GENERAL SAFETY PRECAUTIONS .....	34
18.	INDIVIDUAL SAFETY .....	36
19.	GENERAL DESIGNATIONS .....	38
21.	USE .....	43
22.	REPLACING THE ROLLER .....	47
23.	FUNCTIONAL DESCRIPTION .....	49
24.	MAINTENANCE INSTRUCTIONS .....	49
25.	USE OF GREASE .....	49
26.	CLEANING .....	49
27.	STORAGE AND TRANSPORTATION .....	50
28.	TROUBLESHOOTING AND REPAIR.....	52
29.	ENVIRONMENT .....	53
30.	TECHNICAL DATA .....	53
31.	EC DECLARATION OF CONFORMITY.....	54

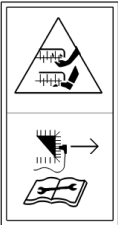
## 16. SYMBOLS AFFIXED TO THE PRODUCT



Read this user manual carefully before using the product and keep it in a safe place for future reference.



Keep a distance to persons in your vicinity.



Be careful not to cut your fingers or toes.

Remove the spark plug lead before performing repair or maintenance work on the machine.



Caution! Toxic fumes!

Caution! The device must not be used in a closed or poorly ventilated environment. There is a danger of inhaling poisonous gases!



Avoid rain or humidity.



Always pay attention to eyes and hearing protection.



CE Marking  
The product complies with the requirements and regulations of the European Community.



Noise level indicator  
The tool noise level does not exceed 105dB.

**⚠ SAFETY WARNING SYMBOL:** Indicates precautions or safety information. It can also be used in conjunction with other symbols or images.



## 17. GENERAL SAFETY PRECAUTIONS



Before using this machine, you must read the instructions in this manual.



Observe the following safety instructions when using this device to avoid the risk of personal injury or damage to property. Please also observe the specific safety instructions in the respective chapters. In case of doubt, follow the legal guidelines or regulations for accident prevention when using the device.



**CAUTION!** When using machines powered by gasoline, necessary precautions should always be observed to avoid the risk of severe personal injury and damage to the device.



**CAUTION!** This machine generates an electromagnetic field during operation. This field may interfere with active or passive medical implants. To reduce the risk of severe or fatal injury, we recommend that persons with medical implants inform their doctor and the manufacturer of medical implants before operating this machine.

### TRAINING:



**Users must receive proper training in the operation, adjustment, and commissioning of the machine, including unauthorized operations.**

1. Read the instructions carefully. Familiarize yourself with the operating elements and proper operation of the machine. Before each use, take a moment to familiarize yourself with your device.
2. Never let children or persons, who are not familiar with this manual, use the machine. Local regulations may limit the age of the operator.
3. This machine is not intended for use by persons (including children) with reduced physical, sensory or mental abilities or lack of experience and knowledge unless they have been supervised or instructed by a person responsible for their safety.
4. Never work when persons, especially children or pets, are nearby.
5. Note that the operator or user is responsible for accidents or dangers caused by other persons or their property.

## SAFETY INSTRUCTIONS FOR USING THE VERTICAL MOWING MACHINE

1. Do not run the engine in enclosed spaces as hazardous carbon monoxide may accumulate.
2. Carry out soil cultivation in daylight or under good artificial lighting. If possible, do not use the tiller on wet grass.
3. Ensure good stability on slopes.
4. Move the machine on foot.
5. For machines on wheels, it is necessary to dig up the ground along the slope, never moving up and down the hill.
6. Be especially careful when changing the direction of travel on a slope.
7. Do not carry out soil cultivation on steep slopes.
8. Be especially careful when turning the tiller or pulling it towards you.
9. Stop the tiller blades when the machine is to be tilted so that it can be transported to other areas.
10. Never use the tiller with a defective guard or guard grille without an attached device that is mounted as a buffer or moss/grass collection basket.
11. Do not change the set engine control. Do not change it under any circumstances.
12. Start the engine carefully. Keep a sufficient distance between your feet and the tiller.
13. Start the engine. The tiller must not be tilted, even if it is to be lifted during the process. Only tilt as far as necessary and only lift it from the rear (user side).
14. Never reach with hands or feet behind or under the rotating elements. Always keep a distance from the ejection area.
15. Never lift the tiller and never carry it with the engine running.

16. Switch off the engine and pull out the spark plug connector before removing blockages blocking the ejection area:
  - Before releasing the blockages or removing blockages in the ejection area.
  - Before removing the collection bag or before checking, cleaning, or working on the milling machine.
  - After hitting an obstacle, before recommissioning and starting work, check for damage to the milling machine and carry out any necessary repairs. If the milling machine starts to vibrate unusually, it should be checked immediately.
17. Switch off the engine:
  - If you move away from the milling machine.
  - Before refueling.
18. When turning off the engine, the ignition switch must be in the OFF position (position OFF or O). The fuel tap position must be changed to OFF or O.

### **WORKING RANGE**

1. Keep the work area clean and well exposed. Cluttered and dark areas cause accidents.
2. Check the environment in which the machine is used and remove all objects such as stones, toys, sticks, and wires that could be caught and thrown away. This can cause damage to the machine or injury to the user.
3. Do not operate this machine in areas with a potentially explosive atmosphere, e.g., in the presence of flammable liquids, gases, or dust. The device generates sparks, which can ignite the dust or vapors.
4. Keep away children and people present during the operation of the machine. Distractions can cause you to lose control.

## 18. INDIVIDUAL SAFETY

1. This machine is not intended for use by persons (including children) with reduced physical, sensory or mental capabilities or lack of experience and knowledge unless they are supervised or instructed in the use of the machine by a person responsible for their safety.
2. Children should be supervised to ensure that they do not play with the machine.
3. Stay alert, watch what you do, and use common sense when operating this device.
4. Do not use this device if you are tired, ill, or under the influence of drugs, alcohol, or medication. A moment of inattention while operating this device can cause you to lose control and cause serious injury.
5. Do not overexert yourself. Always make sure you have a good grip and balance. This allows better control of the tool in unexpected situations.
6. Remove all adjusting keys or wrenches before turning on the machine. A wrench or wrench attached to a rotating part of the device can cause injury.
7. Use safety equipment. Always wear eye protection. Safety equipment such as a dust mask, non-slip safety shoes, a hard hat, or hearing protection reduces the likelihood of personal injury.
8. Dress appropriately. Do not wear loose clothing or jewelry. Keep hair, clothing, and gloves away from moving parts. Loose clothing, jewelry, or long hair can get caught in moving parts.
9. If the device is used for a more extended period, vibrations can cause blood circulation problems in the hands. These effects can be increased by low ambient temperatures and by gripping the handles too tightly. The service life can be extended by wearing suitable gloves or taking regular breaks from work. Take frequent work breaks. Limit daily exposure.

## USE AND CARE OF GASOLINE-POWERED TOOLS



### **CAUTION! Gasoline is highly flammable and explosive.**

1. Store the fuel in specially designed containers intended for this purpose.
2. Fill up only outdoors, and do not smoke.
3. Fill the fuel before starting the engine. Never remove the cap of the tank or add gasoline while the engine is running or when the engine is hot.
4. Do not attempt to start the engine if gasoline is spilled, but move the machine away from the spillage area and avoid creating a source of ignition until the gasoline vapors have dissipated. Afterward, reattach all tank and container covers securely.
5. Do not operate the engine in a closed room, as dangerous carbon monoxide may accumulate.
6. The gasoline-powered device must not be used forcibly. Use the appropriate tool when refueling. A suitable tool will do the job better and safer without long trial and error.
7. Never use the gasoline-powered device if the main switch is not working. Any machine that cannot be operated by a switch is dangerous and must be repaired.
8. Switch off the device entirely before making adjustments, exchanging accessories, or storing tank tools. Such preventive safety measures will reduce the risk of accidentally starting the device that runs on gasoline.
9. Keep unused machines out of the reach of children and do not leave this machine to persons who are not familiar with gasoline-powered devices themselves or with this manual. Petrol tools are dangerous in the hands of inexperienced operators.
10. The maintenance of petrol tools. Check the alignment for parts of the device that have undergone makeshift repairs, are broken, and for all other factors that could affect the function of the gasoline tool. Have the gasoline tool repaired before use if damaged. Many accidents are caused by poorly maintained, gasoline-powered tools.
11. Use the gasoline-powered device, accessories, and tools, etc., following this manual and in the manner intended for the type of gasoline-powered device, taking into account the working conditions and the work to be performed. Using the gasoline-powered tool for unintended work may cause a dangerous situation.

## PERSONAL PROTECTION



**Be prepared! Have at least one of the following things at hand:**

- a suitable fire extinguisher (dry powder)
- a fully equipped first-aid kit, easily accessible to the machine operator and accompanying person. It should contain good dressings for lacerations/ cuts.
- a cell phone or other device to quickly call for emergency service.



**Do not work alone. There must be another person nearby who is familiar with the basics of first aid.**



**The accompanying person must maintain a safe distance from your workplace, but must also be able to see you all the time! Work only in places where you can quickly call the emergency services!**

1. In the event of an injury, always follow the basic principles of first aid.
2. If someone has cut themselves, cover the wound with a clean cloth and press it firmly onto the wound to stop the blood flow.
3. Do not allow gasoline or oil to come into contact with the skin. Keep gasoline and oil away from the eyes. If gasoline or oil comes in contact with the eyes, wash them immediately with clean water. If the irritation is still present, consult a doctor immediately.
4. Persons with poor blood circulation, who are exposed to extreme vibrations, may suffer from injuries to blood vessels or the nervous system. Vibration may cause the following symptoms in the fingers, hands, or wrists: "falling asleep" (numbness), tingling, pain, irritation, prickly sensation, change in skin color or skin. If any of these symptoms occur, also consult a doctor immediately.

**Safety has priority in case of fire:**

5. If a fire comes from the engine or smoke escapes from a location other than the exhaust system, first move away from the device to ensure your physical safety.
6. Use a dry powder fire extinguisher to prevent the fire from spreading.
7. A panic reaction could cause the fire and other damage to take on an even greater scale.

**MAINTENANCE AND STORAGE**

1. Make sure that all nuts, bolts, and screws are tightened and that the device is in a safe operating condition.
2. Check the catcher regularly for signs of wear and tear and functional impairments.
3. Remember that on devices with gearwheels, the movement of one gearwheel can cause the other gearwheels to start rotating with it.
4. When adjusting the device, be careful not to get your fingers caught between moving teeth and rigid parts of the device.
5. When performing maintenance on the teeth, be aware that the teeth can still move even when the engine is switched off.
6. For your safety, worn or damaged parts should be replaced immediately. Use only original spare parts and original accessories.
7. Store the device in a place out of reach of children.
8. Never store the machine with gasoline in the tank inside a building where vapors can cause a naked flame or spark.
9. Let the engine cool down before storing it in any enclosure.
10. To reduce the risk of fire, keep the engine, silencer, battery compartment, and fuel storage compartment free of grass, straw, moss, leaves, or excess grease.
11. If it is necessary to empty the fuel tank, do so outdoors. The emptied fuel should be stored in a container specially designed for fuel storage or disposed of properly.

## 19. GENERAL DESIGNATIONS

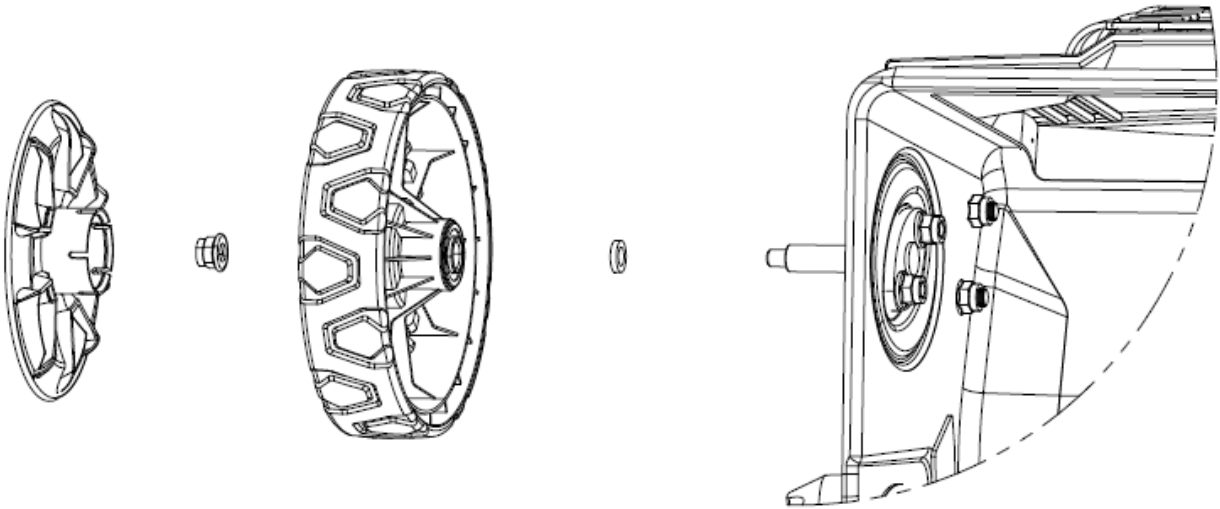


1. Handle	7. Oil dipstick and filler hole for engine oil
2. Break lever	8. On / Off switch
3. Grass catcher	9. Fuel Tank Cap
4. Wheels	10. Starter cable handle Fuel tank cap
5. Height adjustment handle	11. Wing screw
6. Front carrying handle	

## 20. ASSEMBLY

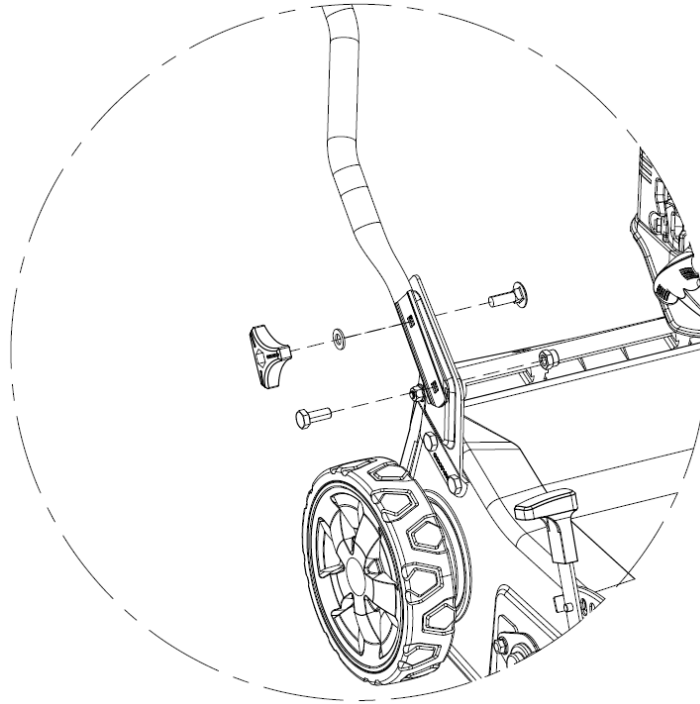
### 20.1 Wheels

Montieren Sie die beiden Vorderräder und die beiden Hinterräder wie in der Abbildung gezeigt. Ziehen Sie dann die vier Schrauben mit einem M13-Schlüssel fest. Montieren Sie dann die 4 Radabdeckungen wie in der Abbildung gezeigt.

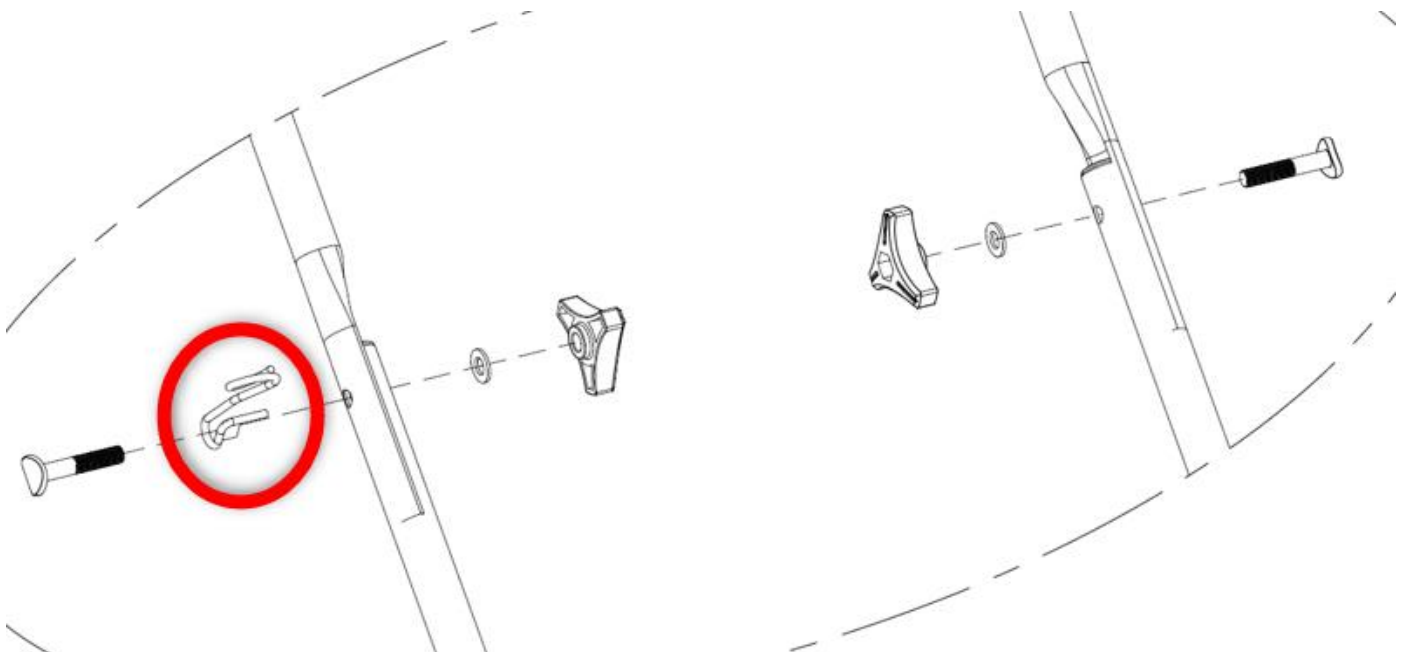


## 20.2 Upper and lower handle

Attach the lower handle with the washers and the wing screws as shown in the illustration ve the throttle lever from the engine to the cable guide.



Then mount the upper handle to the lower handle using the bolts, washers and wing screws. Make sure that you also attach the device for the starter rope (see marked area).

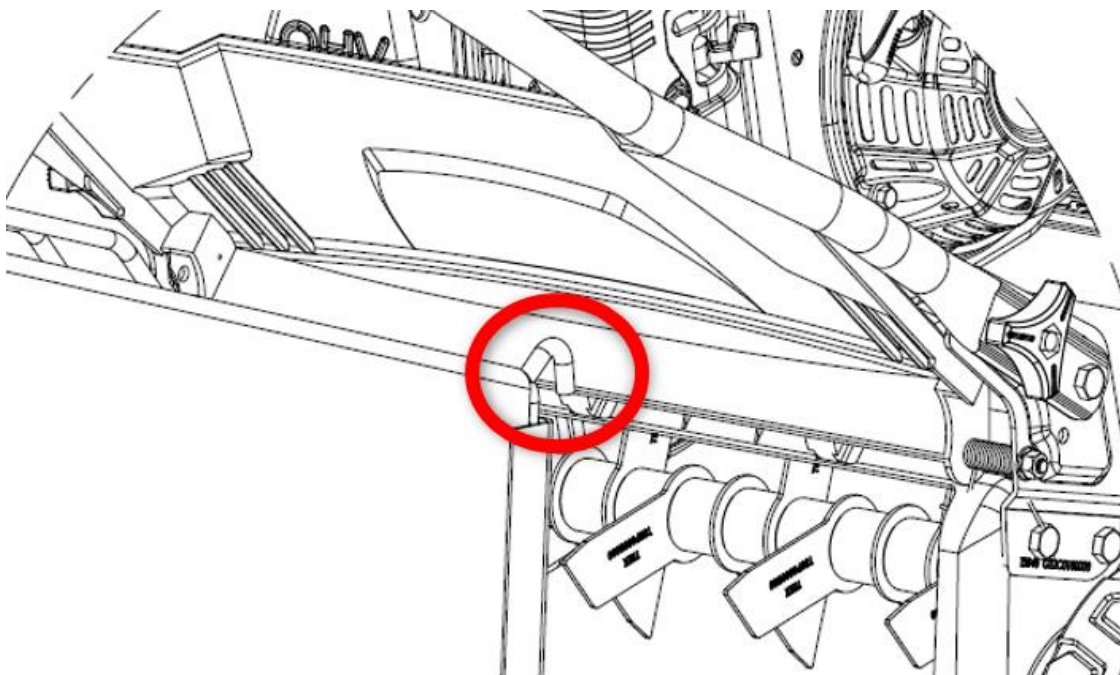
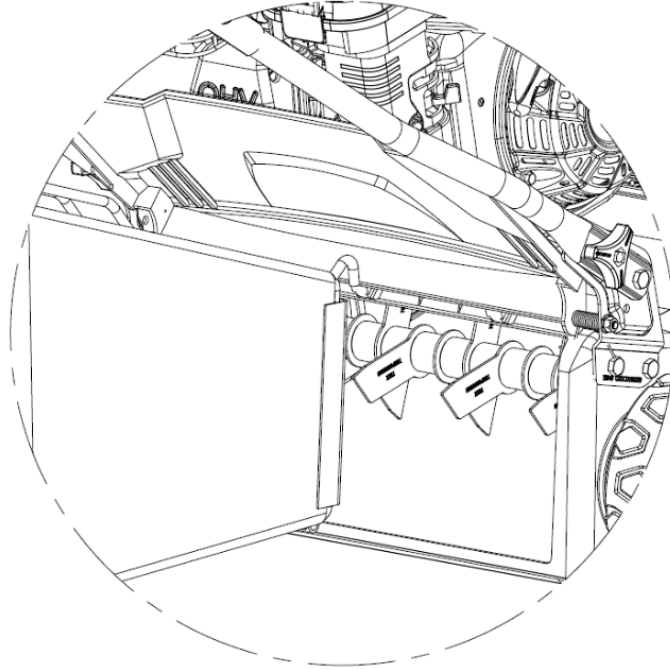


### 20.3 Gras Catcher

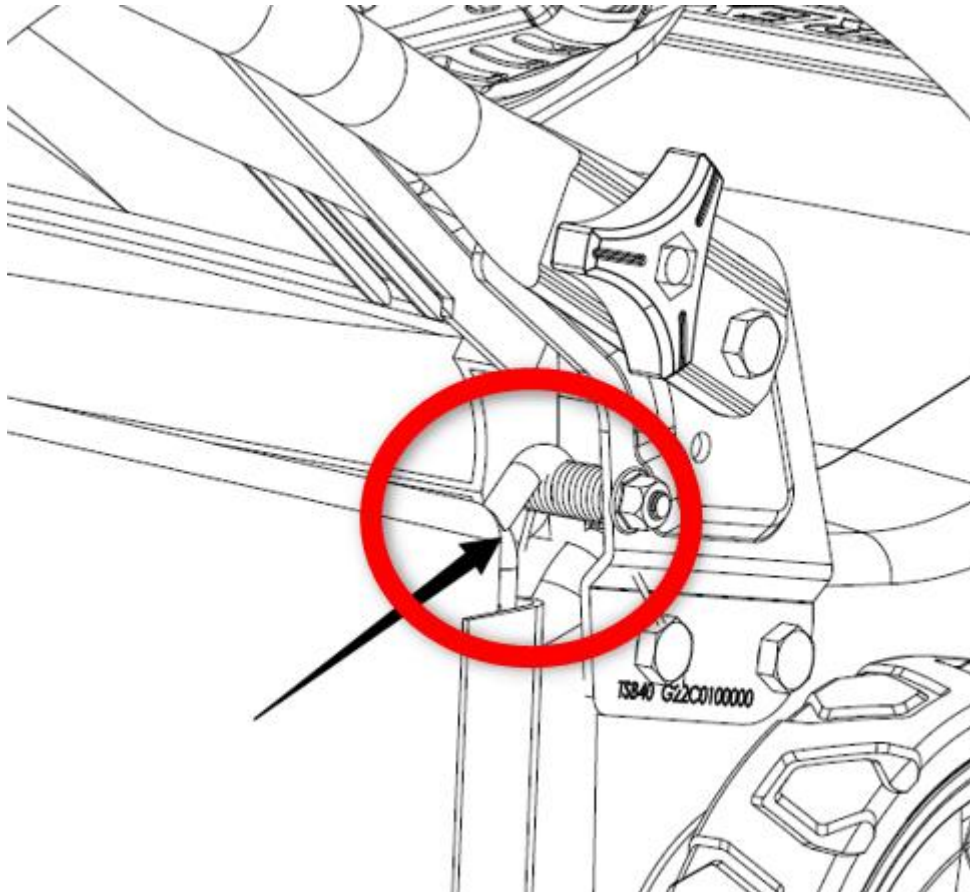
To install the grass catcher, lift the rear cover and hang the basket.

**CAUTION:**

**Only install or remove the grass catcher when the engine is switched off and the blades are no longer moving! Otherwise there is a considerable risk of injury!**







### 20.5 Handle Recoil Starter

Hang the rope with the handle of the starter rope hoist in the device provided for this purpose on the upper spar.

Important: this must be fitted beforehand when attaching the upper spar to the lower spar.



## 21. USE

Maintain the engine as described in the separate engine manual for your scarifier, with gasoline and oil. Read the instructions carefully.

**⚠ CAUTION!** Gasoline is highly flammable.

Store the fuel in containers specially designed for this purpose.

Only refuel outdoors and before starting the engine. Do not smoke while refueling or working with the fuel.

Never remove the fuel tank cap or add gasoline while the engine is running or when the engine is hot.

Do not start the engine if gasoline is spilled. In this case, the machine must be moved away from the spillage area, and no source of ignition must be created until the petrol vapors have evaporated.

Securely fasten all fuel tanks and container lids in their original place.

Before tilting the scarifier to service the blades or drain oil, there must be no fuel left in the tank.

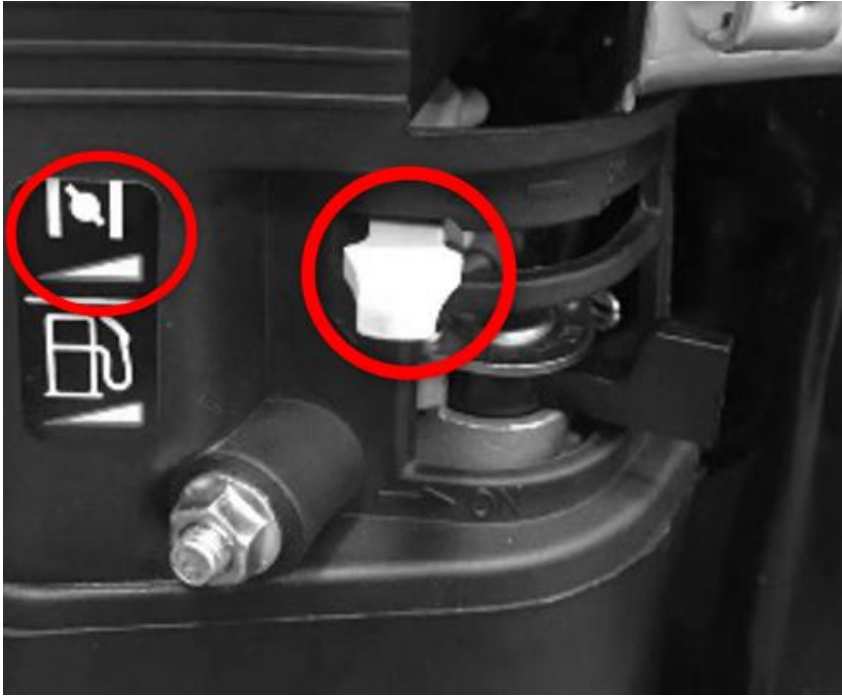
**⚠ CAUTION:** Never refill the fuel tank in enclosed spaces, while the engine is running or before the engine has cooled down for at least 15 minutes after start-up.

### 21.1 TO START THE ENGINE

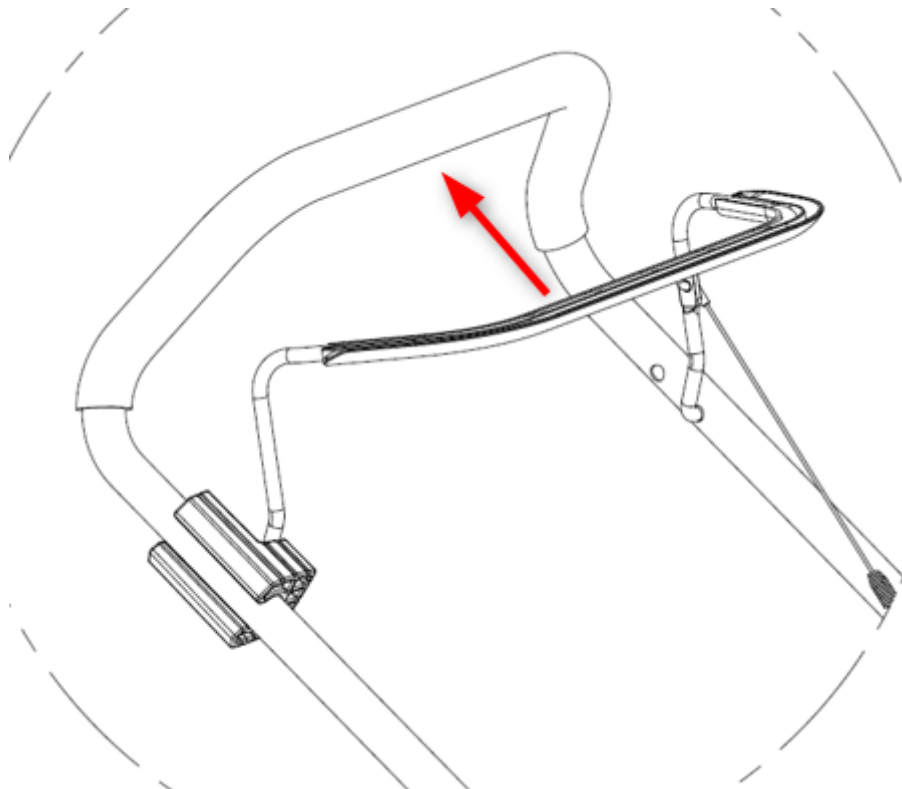
1. To start the engine, please turn the engine switch to "ON."



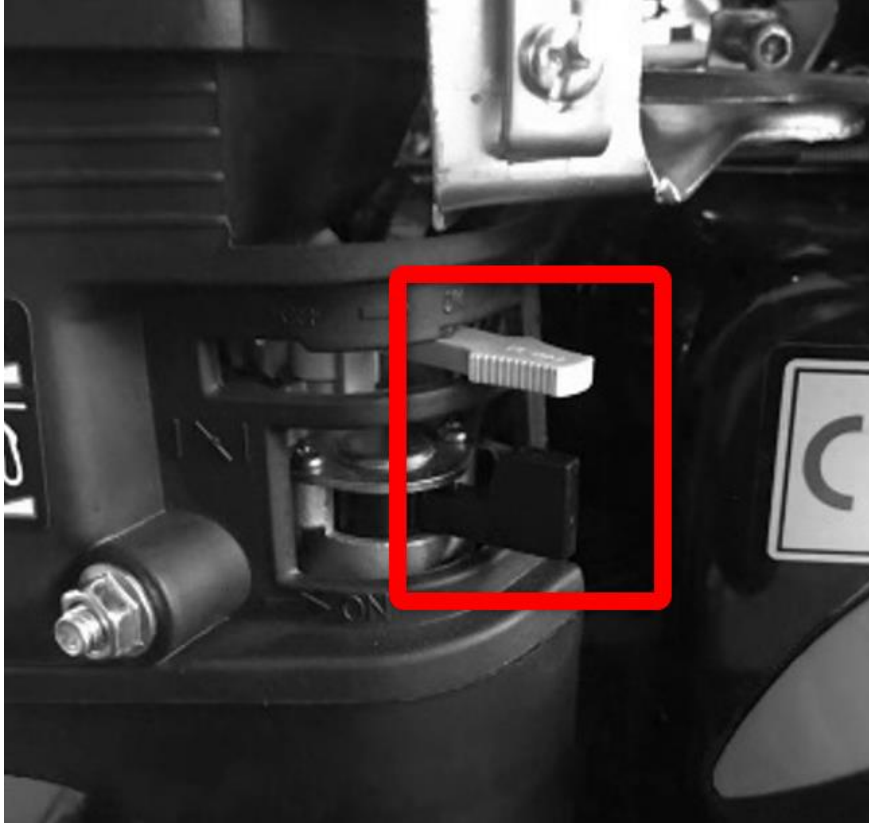
3. Close the choke lever like shown below and open the petrol tap.



3. Stand behind the device, grasp the brake lever, and hold it against the lower handle.



4. Hold the brake lever as shown and pull up the starter rope quickly. After starting the engine, slowly return it to the rope guide bolts.
5. After a few seconds, slowly move the throttle lever to the open position without stalling the engine.



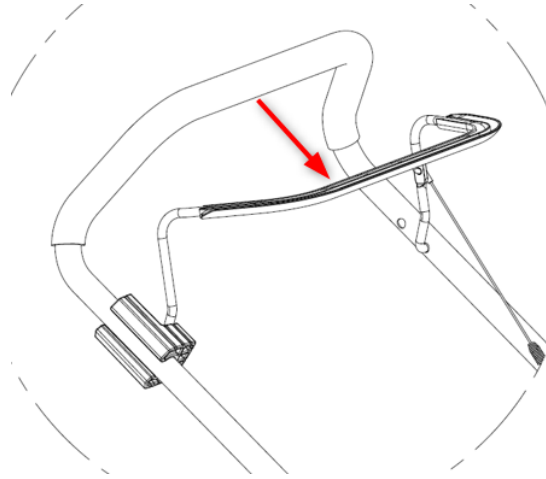
**Warning!**

If the cutting unit comes into contact with the ground, the scarifier may move jerkily.

## 21.2 TO STOP THE ENGINE

**⚠ CAUTION:** After the engine is turned off, the blade continues to rotate for several seconds.

1. Release the brake lever to stop the engine and blade.



2. Set the engine switch to the "OFF" position.



## 21.3 GRASS COLLECTOR

### 5.3.1 Working without grass collector (optional)

With the scarifier, you can work with or without a grass collector. Whenever you remove the grass collector, the protective flap falls. When mowing the lawn without an attached grass collector, the cut grass is thrown directly onto the ground. (Abb.9A)

**5.3.2 Working with the grass collector** When working with the grass collector, the cuttings are disposed of via the grass collector. When the grass collector bag is full of clippings, you must empty the grass collector bag and clean it.

1. Switch off the engine and wait until it stops.
2. Raise the protective flap and release the grass collector bag. (Fig.9B)
3. Empty the contents.



Fig.9A Fig.9B

## 22. REPLACING THE ROLLER



**CAUTION:** Make sure to wear work gloves.



**Caution:** Only use original scarifier shafts approved by the manufacturer.

Only replace the roller with an original roller as this ensures optimum performance and safety under all conditions.

To change the scarifier roller , proceed as follows

1. Switch off the engine and let it cool down.
2. Remove the spark plug connector.
3. Remove the grass collector.

Lift the device slightly at the front.



**Note:** Do not lift the machine too high. Otherwise, fuel may leak from the tank. Drain fuel if necessary before changing the roller.

**Remove the roller.**

1. Remove the four screws. (Fig.11B)
2. Lift the roller and pull it out in the direction of the arrows. (Fig.11C)

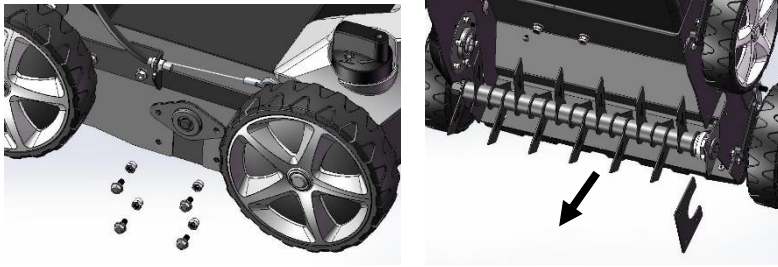
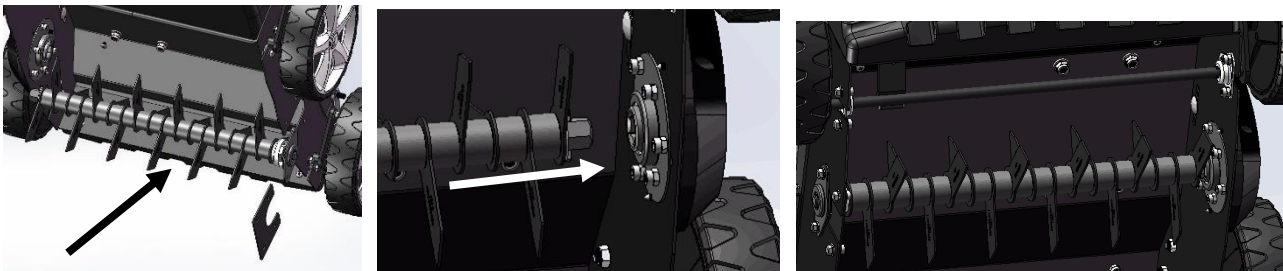


Fig.11A Fig.11B

**Attach the roller.**

1. Push the new roller in the direction of the arrows, insert the shaft into the hexagon socket and press the other side into the holder.
2. Fasten the roller again with the two screws.
3. Check if the roller is seated correctly.
4. Fix the scarifier roller.



## 23. FUNCTIONAL DESCRIPTION

The scarifier is pushed by hand over the grass area to be dug. A petrol engine drives the cutting tools.

The cutting depth is set by adjusting the individual central height adjustment mechanism.

### Loosening up:

Through its rotation, the cutting unit removes the felt layer formed by moss, lichen, and weeds. It transports the loosened material to the outside or into the grass collector. During cutting, the blades penetrate the soil and ensure that the lawn is loosened, and the nutrients can be better absorbed.

We recommend loosening the yard in spring (April/May) and autumn (October).

### Aerate:

The cutting mechanism (the aeration roller) rotates, combs the lawn, and aerates the slightly mossy areas. The removed moss is transported to the outside or into the grass collector. During aeration, the soil surface is rubbed down, which improves drainage and, at the same time, facilitates the absorption of oxygen.

We recommend aerating the lawn as needed throughout the vegetation period.

## 24. MAINTENANCE INSTRUCTIONS

### IGNITION PLUG

Only use original spark plugs for replacement. For best results, replace the spark plug every 100 operating hours.

### BRAKE PADS

Check and replace the engine brake pads regularly at the customer service. Only original parts can be used for replacement.

## 25. USE OF GREASE



**CAUTION:** PULL OUT THE SPARK PLUG BEFORE MAINTENANCE.

1. WHEELS - Lubricate the ball bearings with a light lubricant at least once per season.
2. ENGINE - Follow the engine manual for lubrication information.

## 26. CLEANING



**CAUTION:** Do not spray the engine with a hose. There is a risk of water damaging the engine or contaminating the fuel system.

1. Wipe the canopy with a dry cloth.
2. Clean the deck by tilting the scarifier so that the spark plug points upwards.

### 10.1 ENGINE AIR FILTER



**CAUTION:** Do not allow dirt or dust to clog the foam element of the air filter.

The engine air cleaner element must be serviced (cleaned) after 25 hours of regular use. If the machine is used in dry, dusty conditions, the foam element must be checked regularly.

#### CLEANING THE AIR FILTER

1. Remove the cover. (Fig.12A)
2. Blow away the dust of the filter element. (Fig.12B).
3. Apply a few drops of SAE30 oil to the foam filter and then press firmly together to remove excess oil.



4. Reinstall the filter.
5. Close the filter cover.

**⚠ NOTE:** Replace the filter if it is frayed, torn, damaged, or if it seems impossible to clean it.

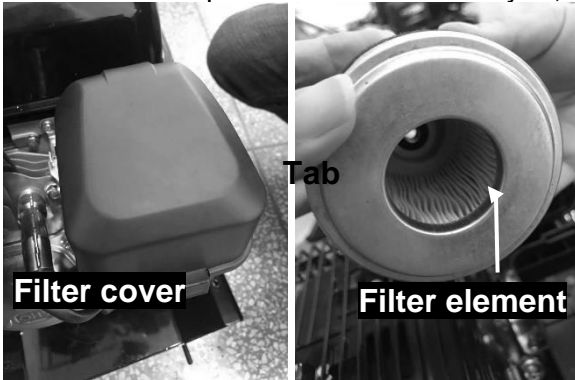


Fig.12A Fig.12B

## 10.2 ENGINE

The maintenance instructions for the engine can be found in the separate engine manual. Store the engine oil according to the instructions in the separate engine manual that comes with your device.

Read and follow the instructions carefully.

Maintain the air filter according to the separate engine manual under normal conditions. Under extremely dusty conditions, the air filter must be cleaned every few hours. Poor engine performance and clogging usually indicate that the air filter should be serviced.

Refer to the separate engine manual that came with your device for information on how to service the air filter.

The spark plug should be cleaned once per season, and the air filter slide-in should be reset. Spark plug replacement is recommended at the beginning of each season; check the engine manual for the correct plug type.

Clean the engine regularly with a cloth or brush. Keep the cooling system (area of the housing fan) clean to allow proper air circulation, which is essential for engine performance and life. Be sure to remove all grass, dirt, and combustible deposits from the muffler area.

## 27. STORAGE AND TRANSPORTATION

### Storage

The following steps should be taken to prepare the mower for storage.

1. Empty the tank.
  - a) Empty the fuel tank with a suction pump.
2. Clean and grease the scarifier carefully, as described in the upper chapter "Use of Grease."
3. Lightly grease the blades to prevent corrosion.
4. Store the scarifier out of reach of unauthorized persons and in a dry, clean, and frost-free place.

**⚠ CAUTION!** Do not drain the gasoline in closed rooms and the immediate vicinity of open fire etc. Do not smoke under any circumstances! Gasoline vapors can cause explosions or fires.

b) Start the engine and let it run until it has used up all remaining fuel reserves and deposits.  
 c) Remove the spark plug. Use an oil can to fill approx. 20 ml of oil into the combustion chamber. Operate the starter to distribute the oil evenly over the combustion chamber. Reinsert the spark plug.

2. Clean and grease the scarifier carefully, as described in the upper chapter "Use of Grease."

3. Lightly grease the blades to prevent corrosion.

4. Store the scarifier out of reach of unauthorized persons and in a dry, clean, and frost-free place.

**⚠ CAUTION!** The engine must be completely cooled down before storing the lawnmower.

**⚠ NOTE:** When storing any type of power equipment in an unventilated or material storage facility,

- it must be ensured that the device is stainless. Coat the device, especially cables and all moving parts, with light oil or silicone.
- Make sure that you do not bend or kink any cables.
- if the starter cable comes loose from the cable guide on the handle, disconnect and ground the spark plug wire, press the blade control lever, and then slowly pull the starter cable out of the engine. Slide the starter cable into the cable guide pins on the handle.

### **Transportation**

1. Move the transport lever into the transport position.
2. Switching off the engine



#### **Danger!**

Before transport, always switch off the engine and let it cool down and remove the spark plug connector. The device must not be tilted during transport. When transporting the scarifier in or on a vehicle, make sure that it does not move unintentionally.

Empty the fuel tank before transporting the device. The fuel tank cap must be firmly closed.

## 28. TROUBLESHOOTING AND REPAIR

Problem	Possible reasons	Corrective actions
The engine does not start	The throttle valve is not in the correct position.	Move the throttle valve to the correct position.
	The fuel tank is empty.	Fill the tank with fuel: see MANUAL.
	The air filter element is dirty.	Clean the air filter element: see MANUAL.
	The spark plug is loose.	Tighten the spark plug.
	The spark plug lead is loose or disconnected from the plug.	Fit the spark plug cable to the spark plug.
	The gap does not correspond to the spark plug.	Adjust the correct gap between the electrodes.
	The spark plug is defective.	Fit new, correctly closed plug: see MANUAL.
	The carburetor is running full of fuel.	Remove the air filter element and pull continuously on the starter cable until the carburetor has freed itself and then install the air filter element.
	Defective ignition module.	Contact customer service.
Engine speed is reduced.	The cutting depth is too large	Set to the smaller cutting depth
	The grass too high	Mow the lawn before loosening.
	The discharge opening is blocked	Pull out the spark plug connector and remove the blockage.
	The air filter is clogged	Clean air filter: see MANUAL.
Poor results when mowing	The cutting depth is too small	Adjust to more considerable cutting depth.
	Worn cutting blades	Exchange of the cutting blades in a special workshop.
The grass collector never fills up.	The grass collector is full/clogged.	Stop the scarifier. Empty or clean the grass collector
	The ejection chute is blocked	Pull out spark plug connector, clean ejector shaft
Unusual noises	Screws, nuts, or other fastening parts are loose.	Tighten the parts.
Vibration	The cutting device is loose.	Tighten the blade firmly.
	The cutting device is not in balance.	Balance the blade.

## 29. ENVIRONMENT

If your machine needs to be replaced after a long period of use, do not dispose of it in the household waste, but in an environmentally friendly manner.

## 30. TECHNICAL DATA

Model Name	FX-BV240ECO
Drive system	Manual operation
Engine data (cc/kw/rpm)	212cc 4.1kw/3400rpm
Gasoline tank volume (l)	3.6
Oil volume (l)	0.6
Material	Steel
Working width (mm)	400mm
Blade	15 blades
Working depth (mm)	minus 15 to plus 5 mm (below and above ground)
Wheel size (inch)(front/rear)	7 inch (front) / 7 inch (back)
Front carry handle	yes
Grass collector basket capacity	40L
Net weight	29.3kg

### 31. EC DECLARATION OF CONFORMITY

Manufacturer / Producer **FUXTEC GmbH**  
Kappstraße 69, 71083 Herrenberg Germany / Germany  
Email: [info@fuxtec.co.uk](mailto:info@fuxtec.co.uk) Web: [www.fuxtec.co.uk](http://www.fuxtec.co.uk)

**Designation/name** Petrol Scarifier FX-BV240ECO

**EC Directive / EC directive** **2006 42 EC**  
**2014/30/EU**

**Applicable standards**  
EN ISO 14982:2009  
EN 13684:2018

We declare that the device mentioned above meets the above-stated EC directives' essential safety and health requirements. Any manipulation or change of the device not being explicitly authorised by us in advance renders this document null and void.

Custody of technical documents: FUXTEC GmbH • Kappstraße 69 • 71083 Herrenberg • Germany, L. Zirkler, Management Board

Herrenberg, November the 14<sup>th</sup>, 2023



Leonhard Zirkler FUXTEC GmbH  
KAPPSTRASSE 69  
71083 HERRENBERG GERMANY

Storage of the technical documentation:

FUXTEC GmbH • Kappstraße 69 • 71083 Herrenberg • Germany  
L. Zirkler, CEO

Votre nouvel appareil a été développé et conçu de manière à répondre au cahier des charges strict de FUXTEC, afin de garantir la facilité d'utilisation et la sécurité de l'utilisateur. S'il est correctement entretenu, cet appareil vous sera utile pendant de nombreuses années.

**AVERTISSEMENT** : Pour réduire le risque de blessure, il est important que l'utilisateur lise et comprenne ce manuel avant d'utiliser l'équipement.

Nous nous efforçons constamment d'améliorer nos produits. Par conséquent, les données techniques et les illustrations peuvent évoluer au cours du temps ! Cependant, nous actualisons régulièrement le contenu de nos manuels d'utilisation.

### **Utilisation conforme**

Dans sa version standard, l'appareil est conçu comme un scarificateur pour un usage privé, c'est-à-dire pour une utilisation dans le jardin. Le rouleau du scarificateur est conçu pour arracher la mousse et les mauvaises herbes du sol et pour l'ameublir. Ainsi, votre pelouse peut mieux absorber les nutriments et est nettoyée simultanément. Nous vous recommandons de travailler votre pelouse au printemps et en automne.

Les appareils à ameublir sont des appareils à usage privé, dont la durée d'utilisation ne dépasse généralement pas 10 heures par an, et qui sont principalement utilisés pour l'entretien de petites pelouses privées et de jardins domestiques ou de loisirs. Nous déconseillons généralement l'utilisation dans les installations publiques, les salles de sport et les applications agricoles et forestières. Pour garantir une utilisation et un entretien corrects de l'appareil, nous vous conseillons de suivre attentivement et de conserver les instructions d'utilisation fournies par le fabricant. Le manuel contient des informations détaillées sur les conditions d'exploitation, de maintenance et d'entretien.



**ATTENTION** : En raison du risque élevé de blessure pour l'utilisateur, l'appareil ne doit pas être utilisé pour broyer des branches ou tailler des haies. En outre, l'équipement ne doit pas être utilisé comme une bineuse pour niveler des élévations telles que les taupinières.

Pour des raisons de sécurité, le scarificateur ne doit pas être utilisé comme entraînement pour d'autres équipements ou ensembles d'outils de quelque nature que ce soit, sauf si le fabricant le recommande expressément.

L'appareil ne peut être utilisé que pour l'usage auquel il est destiné. Toute autre utilisation est considérée comme un abus. L'utilisateur, et non le fabricant, est responsable de tout dommage ou blessure de quelque nature que ce soit résultant d'une telle utilisation abusive.

Veuillez noter que nos appareils ne sont pas conçus pour un usage industriel, commercial ou artisanal.

32.	SYMBOLES APPOSÉS SUR L'APPAREIL.....	57
33.	INSTRUCTIONS GÉNÉRALES DE SÉCURITÉ.....	58
34.	SÉCURITÉ INDIVIDUELLE.....	60
35.	DÉNOMINATION DES COMPOSANTS.....	63
36.	MONTAGE.....	64
37.	INSTRUCTIONS D'UTILISATION.....	68
38.	REPLACEMENT DU ROULEAU.....	72
39.	DESCRIPTION FONCTIONNELLE.....	74
40.	INSTRUCTIONS DE MAINTENANCE.....	74
41.	UTILISATION DE LUBRIFIANTS.....	74
42.	NETTOYAGE.....	74
43.	STOCKAGE ET TRANSPORT.....	76
44.	RECHERCHE DE PANNES ET RÉPARATIONS.....	77
45.	ENVIRONNEMENT.....	77
46.	DONNÉES TECHNIQUES.....	78
47.	DÉCLARATION DE CONFORMITÉ CE.....	79

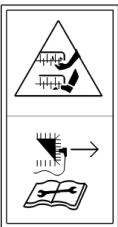
## 32. SYMBOLES APPOSÉS SUR L'APPAREIL



Lisez attentivement ce manuel avant d'utiliser l'appareil et conservez-le dans un endroit sûr pour toute référence ultérieure.



Gardez vos distances avec les personnes qui se trouvent à proximité.



Faites attention à ne pas vous couper les doigts ou les orteils.

Retirez le câble de la bougie d'allumage avant d'effectuer des travaux de réparation ou d'entretien sur l'appareil.



Attention! Échappements toxiques!

Attention ! L'appareil ne doit pas être utilisé dans un environnement fermé ou mal ventilé. Il y a un danger d'inhalation de gaz toxiques !



Évitez la pluie ou l'humidité.



Portez toujours une protection des yeux et des oreilles.



Symbole CE

Le produit est conforme aux exigences et aux réglementations de la Communauté européenne.



Indicateur de niveau de bruit

Le niveau sonore de l'outil ne dépasse pas 105dB.




**SYMBOLE D'AVERTISSEMENT DE SÉCURITÉ** : Indique les précautions ou les consignes de sécurité. Peut également être utilisé en combinaison avec d'autres symboles ou représentations.




### 33. INSTRUCTIONS GÉNÉRALES DE SÉCURITÉ


 Avant d'utiliser cet appareil, vous devez lire les instructions contenues dans ce manuel.

 Respectez les consignes de sécurité suivantes lorsque vous utilisez cet appareil afin d'éviter tout risque de blessure ou de dommage matériel. Veuillez également respecter les consignes de sécurité spécifiques dans les chapitres respectifs. En cas de doute, suivez les directives légales ou les règlements pour la prévention des accidents lors de l'utilisation de l'appareil.

 **ATTENTION !** Lors de l'utilisation d'appareils à essence, des précautions de base doivent toujours être observées pour éviter le risque de blessures graves et/ou de dommages à l'appareil.

 **ATTENTION !** Cet appareil génère un champ électromagnétique pendant son fonctionnement. Ce domaine peut interférer avec les implants médicaux actifs ou passifs. Pour réduire le risque de blessure grave ou mortelle, nous recommandons aux personnes portant des implants médicaux d'en informer leur médecin et le fabricant d'implants médicaux avant d'utiliser cet appareil.

#### FORMATION :

 Les utilisateurs doivent recevoir une formation adéquate sur le fonctionnement, le réglage et la mise en service de l'appareil, y compris pour les utilisations non autorisées ou non conformes.

1. Lisez attentivement les instructions. Familiarisez-vous avec les commandes et le bon fonctionnement de l'appareil. Avant chaque utilisation, prenez un moment pour vous familiariser avec votre appareil.
2. Ne permettez jamais aux enfants ou aux personnes qui ne sont pas familières avec ce manuel d'utiliser l'appareil. La réglementation locale peut limiter l'âge de l'utilisateur.
3. Cet appareil n'est pas destiné à être utilisé par des tiers (y compris des enfants) dont les capacités physiques, sensorielles ou mentales sont réduites ou qui manquent d'expérience et de connaissances, sauf s'ils ont été supervisés ou instruits par une personne responsable de leur sécurité.
4. Ne travaillez jamais lorsque des personnes, en particulier des enfants ou des animaux domestiques, se trouvent à proximité.
5. Notez que l'exploitant ou l'utilisateur est responsable des accidents ou des dangers causés par d'autres personnes ou leurs biens.

#### INSTRUCTIONS DE SÉCURITÉ POUR L'UTILISATION DU SCARIFICATEUR

1. Ne faites pas tourner le moteur dans des espaces clos, car du monoxyde de carbone nocif peut s'y accumuler.
2. Effectuez la préparation du sol à la lumière du jour ou sous un bon éclairage artificiel. Si possible, n'utilisez pas le scarificateur sur de l'herbe mouillée.
3. Veillez à une bonne stabilité sur les pentes.
4. Conduisez l'appareil à pied.
5. Sur les appareils à roues, il est nécessaire de défricher le long de la pente et de ne jamais monter ou descendre la pente.
6. Soyez particulièrement prudent lorsque vous changez de direction sur une pente.
7. Ne faites pas de préparation du sol sur des pentes raides.
8. Soyez particulièrement prudent lorsque vous tournez le rouleau ou que vous le tirez vers vous.

9. Arrêtez les lames du rouleau lorsque l'appareil doit être incliné afin qu'il puisse être transporté vers d'autres zones.
10. N'utilisez jamais le rouleau avec un carter ou une grille de protection défectueux sans un dispositif fixé fait office de tampon ou de panier de récupération de la mousse ou de l'herbe.
11. Ne modifiez pas le réglage défini du moteur. Ne le modifiez en aucun cas.
12. Démarrez le moteur avec précaution. Gardez une distance suffisante entre vos pieds et le rouleau.
13. Démarrez le moteur. Le rouleau ne doit pas être incliné, même s'il doit être soulevé pendant le processus. Ne basculez que dans la mesure nécessaire et ne soulevez que par l'arrière (côté utilisateur).
14. Ne mettez jamais les mains ou les pieds derrière ou sous les éléments en rotation. Gardez toujours une distance par rapport à la zone de projection.
15. Ne levez ou ne portez jamais le rouleau avec le moteur en marche.
16. Éteignez le moteur et retirez le connecteur de la bougie d'allumage :
  - Avant de libérer ou d'éliminer les blocages dans l'éjecteur.
  - Avant de retirer le sac de collecte ou avant de vérifier, nettoyer ou travailler sur le rouleau.
  - Après avoir heurté un obstacle. Vérifiez si le rouleau est endommagé et effectuez les réparations nécessaires avant la remise en service et le début des travaux. Si l'appareil commence à vibrer anormalement, il faut le vérifier immédiatement.
17. Éteignez le moteur dans les cas suivants :
  - Si vous vous éloignez de l'appareil.
  - Avant de faire le plein.
18. Lorsque le moteur est arrêté, le commutateur d'allumage doit être en position OFF (position OFF ou O). La position du robinet de carburant doit être changée en OFF ou O.

## **ZONE DE TRAVAIL**

- 12.** Maintenez la zone de travail propre et bien exposée. Les zones encombrées et sombres provoquent des accidents.
- 13.** Vérifiez l'environnement dans lequel l'appareil est utilisé et retirez tous les objets tels que pierres, jouets, bâtons et câbles qui pourraient être attrapés et projetés. Cela peut entraîner des dommages à l'appareil ou des blessures à l'utilisateur.
- 14.** Ne faites pas fonctionner cet appareil dans des zones à atmosphère potentiellement explosive, par exemple en présence de liquides, de gaz ou de poussières inflammables. L'appareil génère des étincelles qui peuvent enflammer la poussière ou les vapeurs.
- 15.** Tenez les enfants et les passants à l'écart lorsque l'appareil est en marche. Les distractions peuvent vous faire perdre le contrôle.

### 34. SÉCURITÉ INDIVIDUELLE

1. Cet appareil n'est pas destiné à être utilisé par des personnes (y compris des enfants) dont les capacités physiques, sensorielles ou mentales sont réduites ou qui manquent d'expérience et de connaissances, sauf si elles sont supervisées ou instruites dans l'utilisation de l'appareil par une personne responsable de leur sécurité
2. Les enfants doivent être surveillés pour s'assurer qu'ils ne jouent pas avec l'appareil
3. Restez vigilant, faites attention à ce que vous faites et faites preuve de bon sens lorsque vous utilisez cet appareil.
4. N'utilisez pas cet appareil lorsque vous êtes fatigué, malade ou sous l'influence de drogues, d'alcool ou de médicaments. Un moment d'inattention lors de l'utilisation de cet équipement peut vous faire perdre le contrôle et causer des blessures graves.
5. Ne vous surmenez pas. Veillez toujours à avoir une bonne prise et un bon équilibre. Cela permettra un meilleur contrôle de l'outil dans des situations inattendues.
6. Retirez toutes les clés de réglage ou de serrage avant de mettre l'appareil en marche. Une clé fixée à une partie tournante de l'appareil peut provoquer des blessures.
7. Utilisez des équipements sûrs. Portez toujours une protection oculaire. Les équipements de sécurité tels qu'un masque anti-poussière, des chaussures de sécurité antidérapantes, un casque de protection ou une protection auditive réduisent la probabilité de blessures.
8. Habillez-vous de manière appropriée. Ne portez pas de vêtements amples ni de bijoux. Tenez les cheveux, les vêtements et les gants à l'écart des pièces en mouvement. Les vêtements amples, les bijoux ou les cheveux longs peuvent se prendre dans les pièces en mouvement.
9. Une utilisation prolongée de l'appareil peut entraîner des problèmes de circulation sanguine dans les mains en raison des vibrations. Ces effets peuvent être accrus par des températures ambiantes basses et/ou par une prise trop forte des poignées. La durée de vie peut être prolongée en portant des gants appropriés ou en prenant des pauses régulières. Prenez des pauses régulières. Limitez l'exposition quotidienne.

### L'UTILISATION ET L'ENTRETIEN DES OUTILS THERMIQUES



#### **ATTENTION ! L'essence est hautement inflammable et explosive.**

1. Stockez le combustible dans des conteneurs spécialement conçus à cet effet
2. Ne faites le plein qu'à l'extérieur et ne fumez pas.
3. Faites le plein de carburant avant de démarrer le moteur Ne retirez jamais le bouchon du réservoir et n'ajoutez jamais de carburant lorsque le moteur est en marche ou lorsqu'il est chaud.
4. N'essayez pas de démarrer le moteur si de l'essence a été renversée, mais éloignez la machine de la zone de débordement et évitez de créer une source d'inflammation jusqu'à ce que les vapeurs d'essence se soient évaporées. Ensuite, remplacez fermement tous les couvercles de réservoirs et de conteneurs.
5. Ne faites pas fonctionner le moteur dans un espace clos car du monoxyde de carbone dangereux peut s'accumuler.
6. N'utilisez pas de force l'appareil thermique. Utilisez l'outil approprié lors du ravitaillement en carburant. Un outil approprié permettra de mieux accomplir la tâche et de la rendre plus sûre sans devoir procéder à de longs essais et erreurs.
7. N'utilisez pas l'appareil thermique si l'interrupteur principal ne fonctionne pas. Tout appareil qui ne peut être actionné par un interrupteur est dangereux et doit être réparé.
8. Éteignez complètement l'appareil avant d'effectuer des réglages, de remplacer des accessoires ou de ranger des outils de la cuve. Ces mesures de sécurité préventives réduiront le risque de démarrage accidentel de l'appareil thermique.
9. Gardez les appareils non utilisés hors de portée des enfants et ne laissez pas cet appareil à des personnes qui ne sont pas familières avec les appareils à essence ou avec ce manuel. Les outils thermiques sont dangereux entre les mains des utilisateurs inexpérimentés.
10. L'entretien des outils thermiques. Vérifiez l'alignement des pièces de l'appareil qui ont été réparées, cassées et tout autre facteur pouvant affecter le fonctionnement de l'outil thermique. Faites réparer l'outil thermique avant de l'utiliser s'il est endommagé. De nombreux accidents sont

causés par des outils thermiques mal entretenus.

11. Utilisez l'outil thermique, les accessoires et les outils, etc., conformément au présent manuel et de la manière conforme au type d'outil thermique, en tenant compte des conditions de travail et du travail à effectuer. L'utilisation de l'outil thermique pour un travail non intentionnel peut provoquer une situation dangereuse.

## PROTECTION DES PERSONNES



**Soyez préparés ! Ayez à portée de main au moins l'un des éléments suivants :**

- un extincteur approprié (poudre sèche)
- une trousse de premiers secours entièrement équipée, facilement accessible pour l'utilisateur de l'appareil et la personne qui l'accompagne. Il doit contenir suffisamment de pansements pour les lacérations et les coupures.
- un téléphone portable ou un autre appareil permettant d'appeler rapidement un service d'urgence.



**Ne travaillez pas seul. Il doit y avoir une autre personne à proximité qui connaisse les bases des premiers secours.**



**La personne qui vous accompagne doit se tenir à une distance sûre de votre lieu de travail, mais doit pouvoir vous voir en permanence ! Ne travaillez que dans des endroits où vous pouvez rapidement appeler les services d'urgence !**

1. En cas de blessure, il faut toujours suivre les principes de base des premiers secours
2. Si quelqu'un s'est coupé, couvrez la plaie avec un chiffon propre et appuyez fermement sur la plaie pour arrêter la circulation du sang.
3. Ne laissez pas l'essence ou l'huile entrer en contact avec la peau. Gardez l'essence et l'huile loin des yeux. Si l'essence ou l'huile entre en contact avec les yeux, il faut les laver immédiatement à l'eau claire.

Si l'irritation est toujours présente, consultez immédiatement un médecin.

4. Les personnes qui ont une mauvaise circulation et qui sont exposées à des vibrations extrêmes peuvent souffrir de lésions des vaisseaux sanguins ou du système nerveux. Les vibrations peuvent provoquer les symptômes suivants au niveau des doigts, des mains ou des poignets : "endormissement" (engourdissement), picotements, douleur, irritation, sensation de démangeaison, changement de couleur de la peau ou de la peau. Si l'un de ces symptômes apparaît, consultez immédiatement un médecin.

**La sécurité est prioritaire en cas d'incendie :**

5. Si un incendie se déclare au niveau du moteur ou si de la fumée s'échappe d'un endroit autre que le système d'échappement, éloignez-vous d'abord de l'appareil pour assurer votre sécurité physique.
6. Utilisez un extincteur à poudre sèche pour le feu afin d'éviter qu'il ne se propage.
7. Une réaction de panique pourrait faire que l'incendie et les autres dommages prennent des proportions encore plus importantes.

**MAINTENANCE ET STOCKAGE**

1. Assurez-vous que tous les écrous, boulons et vis soient bien serrés et que l'appareil soit dans un état de fonctionnement sûr
2. vérifiez régulièrement si le bac de ramassage présente des signes d'usure et des troubles fonctionnels.  
N'oubliez pas que sur les machines équipées de roues dentées, le mouvement d'une roue dentée peut entraîner la rotation des autres roues dentées.
4. lors du réglage de l'appareil, veillez à ne pas vous coincer les doigts entre les parties rigides de l'appareil et les dents mobiles.
5. lors de l'entretien des dents, soyez conscient que celles-ci peuvent encore bouger même lorsque le moteur est éteint.
6. pour votre propre sécurité, les pièces usées ou endommagées doivent être remplacées immédiatement. N'utilisez que des pièces de rechange et des accessoires d'origine.
7. gardez l'unité dans un endroit hors de portée des enfants.
8. ne stockez jamais la machine avec de l'essence dans le réservoir à l'intérieur d'un bâtiment où les vapeurs peuvent provoquer une flamme nue ou une étincelle.
9. laissez le moteur refroidir avant de le ranger dans une enceinte quelconque.
10. pour réduire les risques d'incendie, gardez le moteur, le silencieux, le compartiment des batteries et le compartiment de stockage du carburant à l'abri de l'herbe, de la paille, de la mousse, des feuilles ou de l'excès de graisse.
11. s'il est nécessaire de vider le réservoir de carburant, faites-le à l'extérieur. Le combustible vidé doit être stocké dans un conteneur spécialement conçu pour le stockage du combustible ou éliminé de manière appropriée.

### 35. DÉNOMINATION DES COMPOSANTS



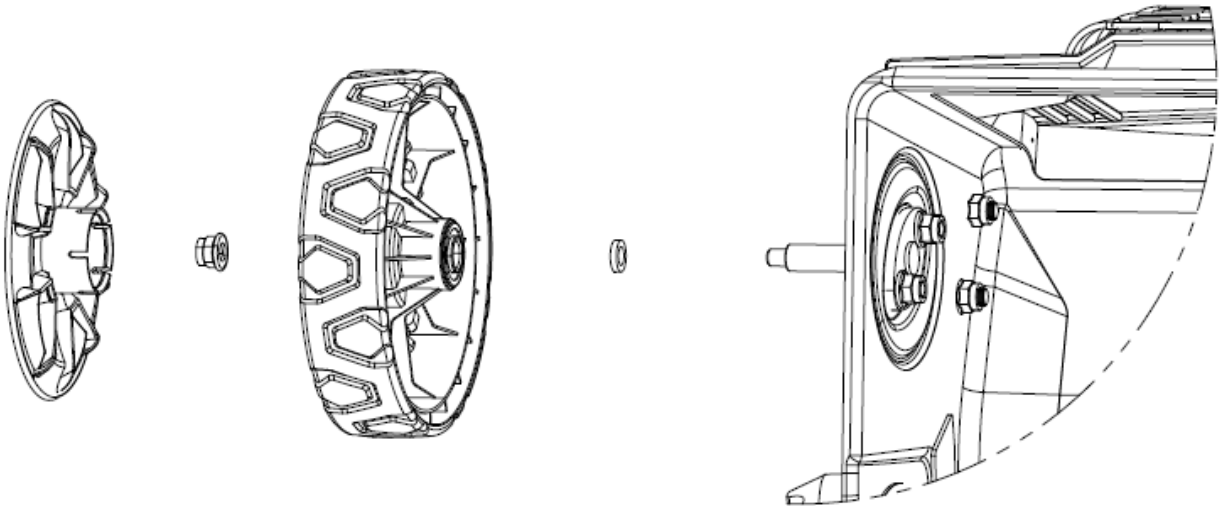
1. Poignée	7. Bouchon de remplissage d'hulile avec jauge de mesure
2. Levier de frein	8. Bouton marche / arrêt
3. Bac de ramassage	9. Lanceur Bouchon du réservoir d'essence
4. Roues	10. Lanceur
5. Levier de réglage de la hauteur	11. Vis papillon
6. Poignée de transport avant	

## 36. MONTAGE

### 36.1 Roues

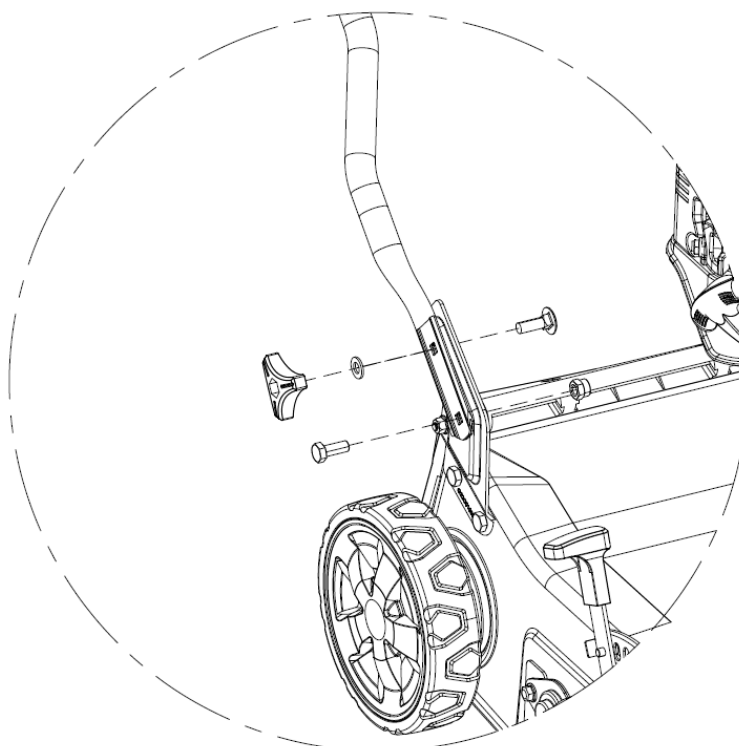
Montez les deux roues avant et les deux roues arrière comme indiqué sur l'illustration. Serrez ensuite les quatre vis avec une clé M13.

Montez ensuite les 4 enjoliveurs comme indiqué sur l'illustration.

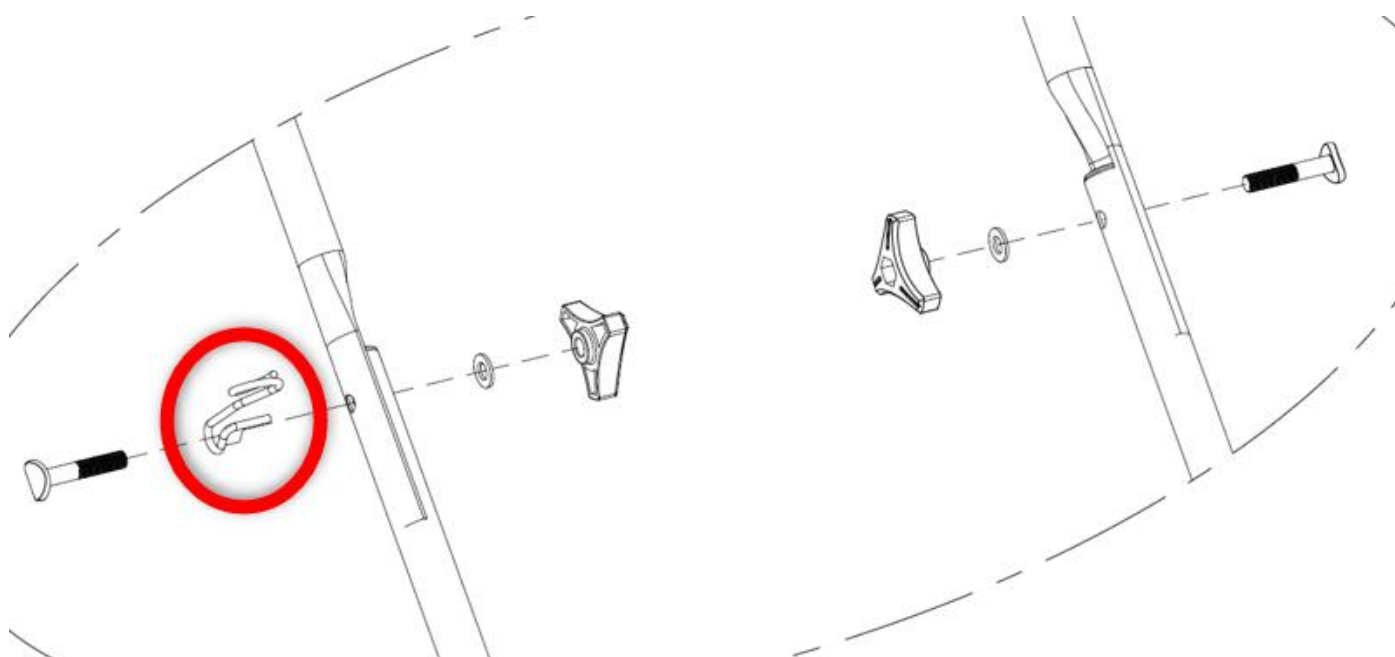


## 36.2 Longeron supérieur et inférieur

Fixez le longeron inférieur avec les rondelles et les vis à oreilles comme indiqué sur l'illustration.



Ensuite, montez le longeron supérieur sur le longeron inférieur à l'aide des boulons, des rondelles et des vis à oreilles. Assurez-vous de monter également le dispositif pour le câble de démarrage (voir zone marquée).



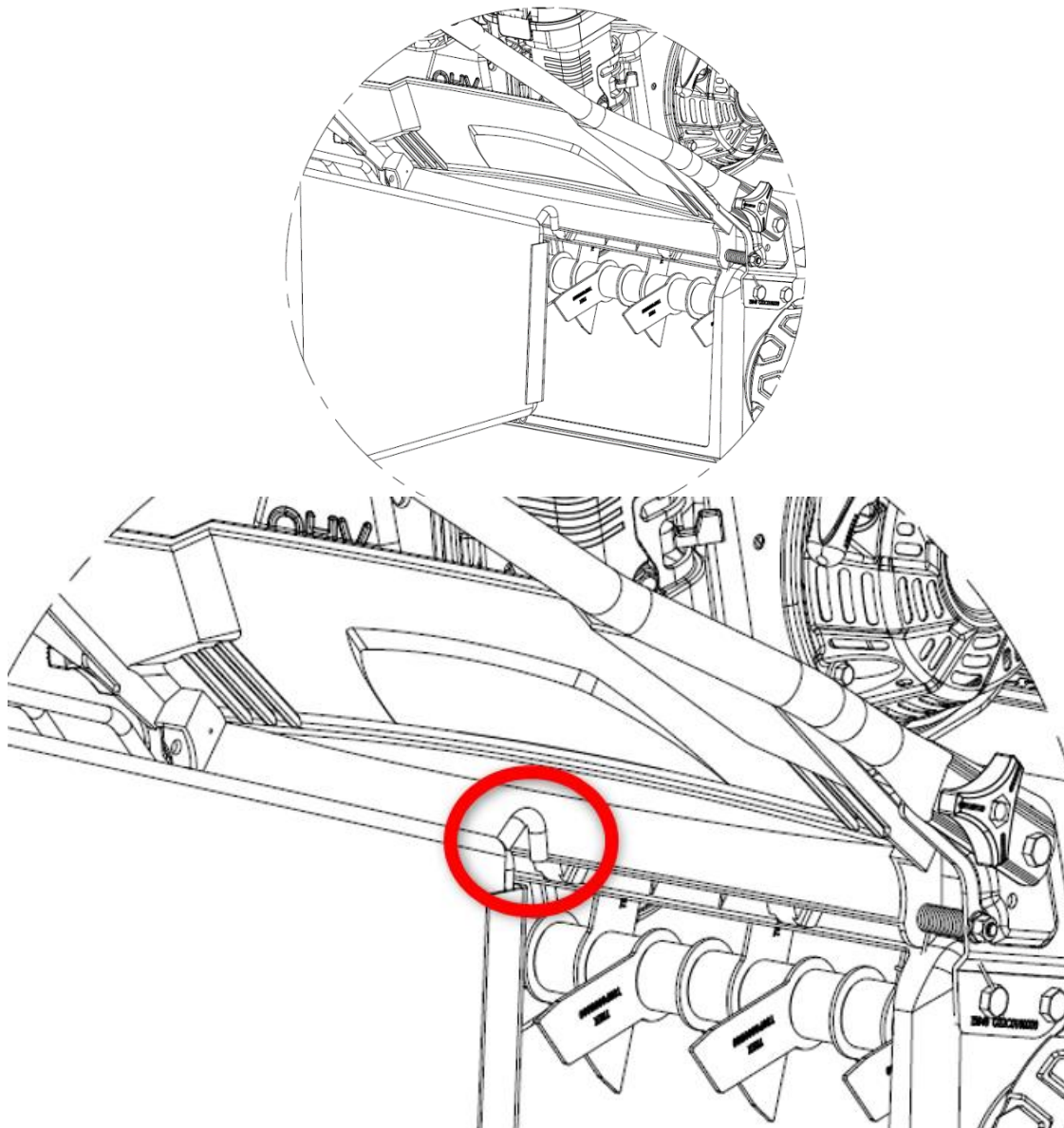


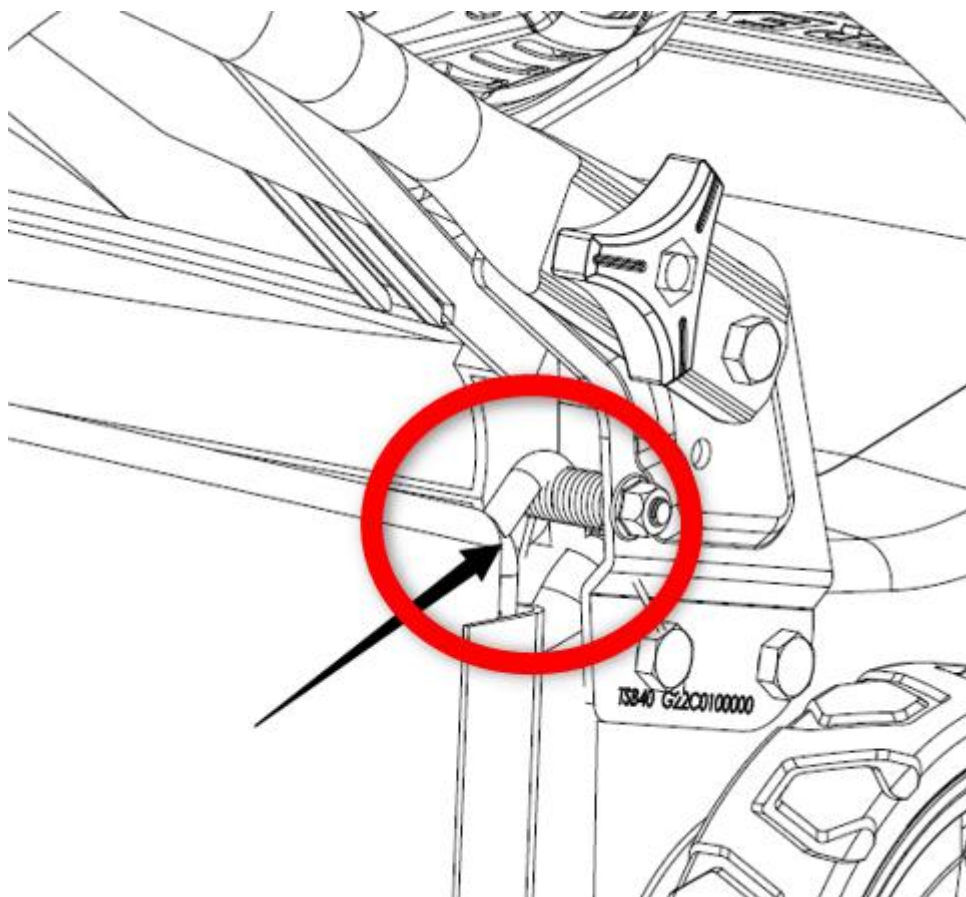
### 36.3 Bac de ramassage

Pour installer le bac de ramassage, soulevez le capot arrière et accrochez le bac.

#### **ATTENTION !**

**Ne montez ou ne retirez le bac de ramassage que lorsque le moteur est arrêté et que les lames ne bougent plus ! Il y a sinon un risque important de blessure**

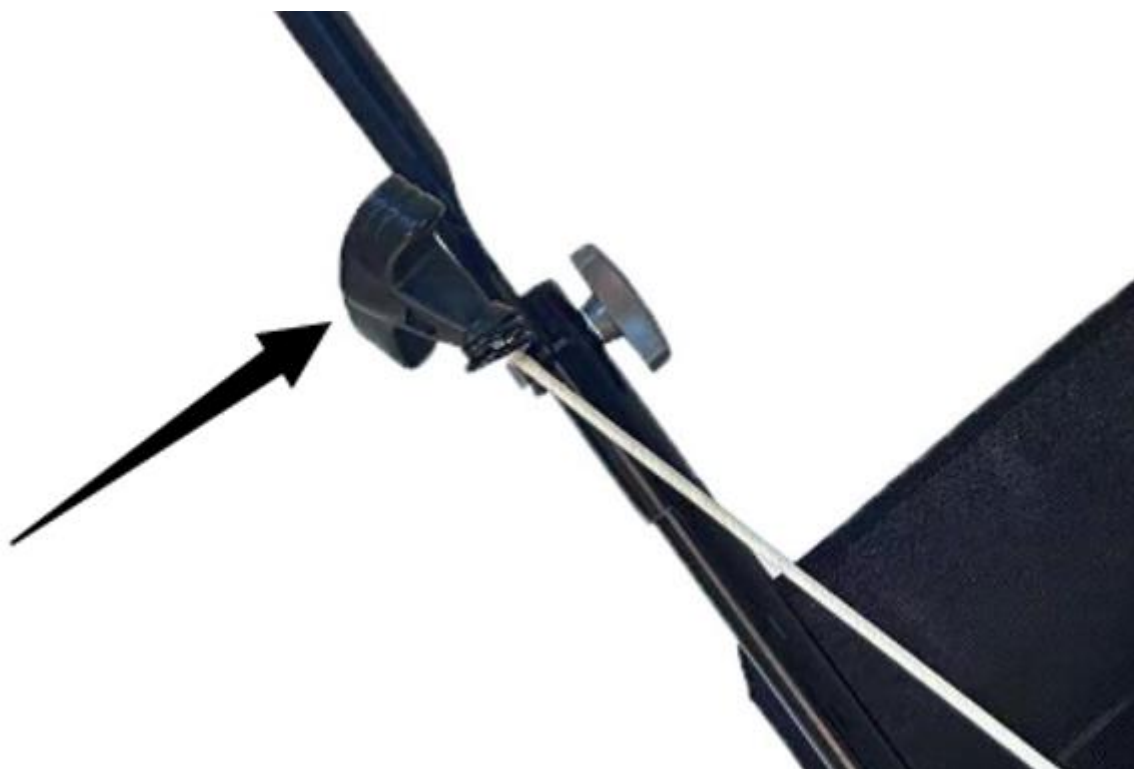




### 36.4 Lanceur

Accrochez la corde avec la poignée de la poulie de démarrage dans le dispositif prévu à cet effet sur le longeron supérieur.

**Important** : celui-ci doit être placé au préalable lors de la fixation du longeron supérieur avec le longeron inférieur.



## 37 INSTRUCTIONS D'UTILISATION

Effectuez l'entretien du moteur comme indiqué dans le manuel du moteur de votre scarificateur, en utilisant de l'essence et de l'huile. Lisez attentivement les instructions.

**⚠ ATTENTION !** L'essence est hautement inflammable.

Stockez le carburant dans des réservoirs spécialement conçus à cet effet.

Ne faites le plein qu'à l'extérieur et avant de démarrer le moteur. Ne fumez pas pendant que vous faites le plein ou que vous travaillez avec le carburant.

Ne retirez jamais le bouchon du réservoir de carburant et n'ajoutez jamais de carburant lorsque le moteur est en marche ou lorsqu'il est chaud.

Ne démarrez pas le moteur si du carburant est renversé. Dans ce cas, éloignez l'appareil de la zone de débordement et ne créez pas de source d'inflammation avant que les vapeurs d'essence ne se soient évaporées.

Fixez solidement tous les réservoirs de carburant et les couvercles de conteneurs à leur emplacement d'origine.

Avant d'incliner l'appareil pour l'entretien des lames ou la vidange de l'huile, il ne doit pas rester de carburant dans le réservoir.

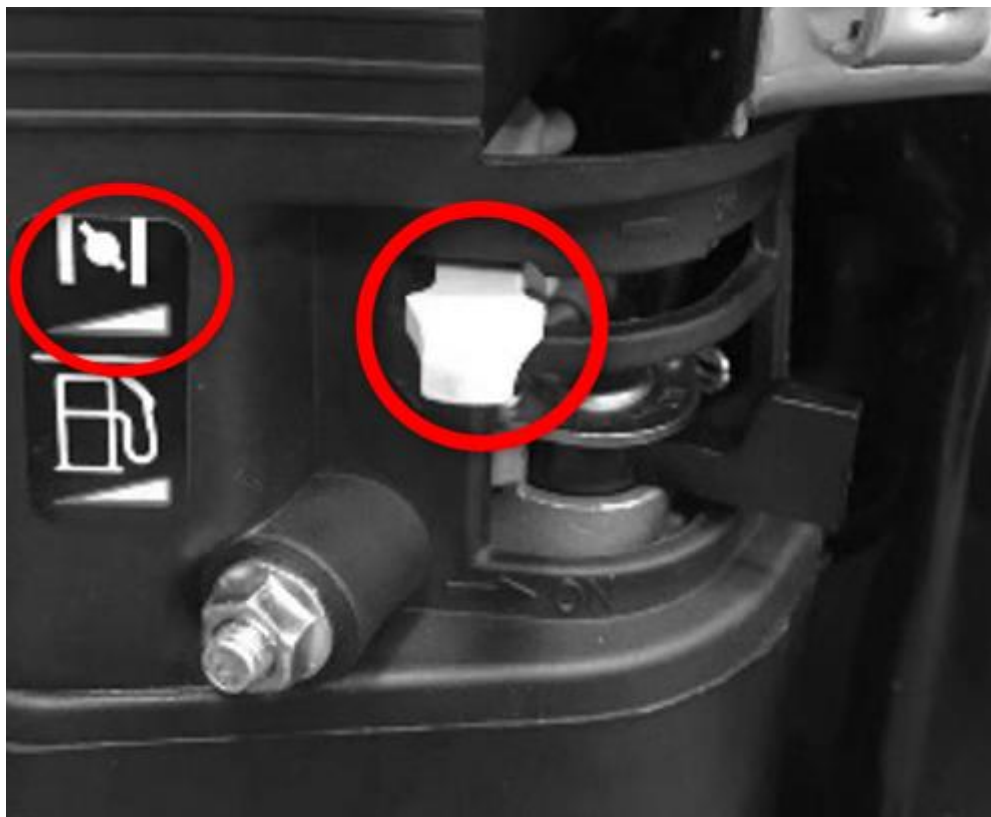
**⚠ ATTENTION :** Ne remplissez jamais le réservoir de carburant à l'intérieur, lorsque le moteur est en marche ou avant qu'il n'ait refroidi pendant au moins 15 minutes après le démarrage.

### 37.1 POUR DÉMARRER LE MOTEUR

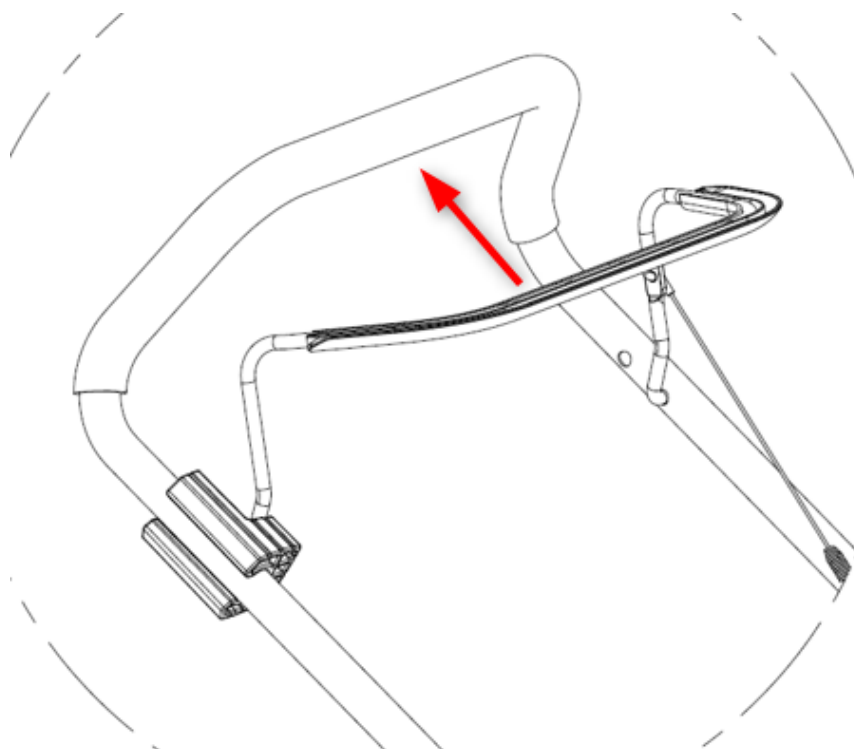
1. avant de démarrer le moteur, veuillez mettre l'interrupteur du moteur sur "ON".



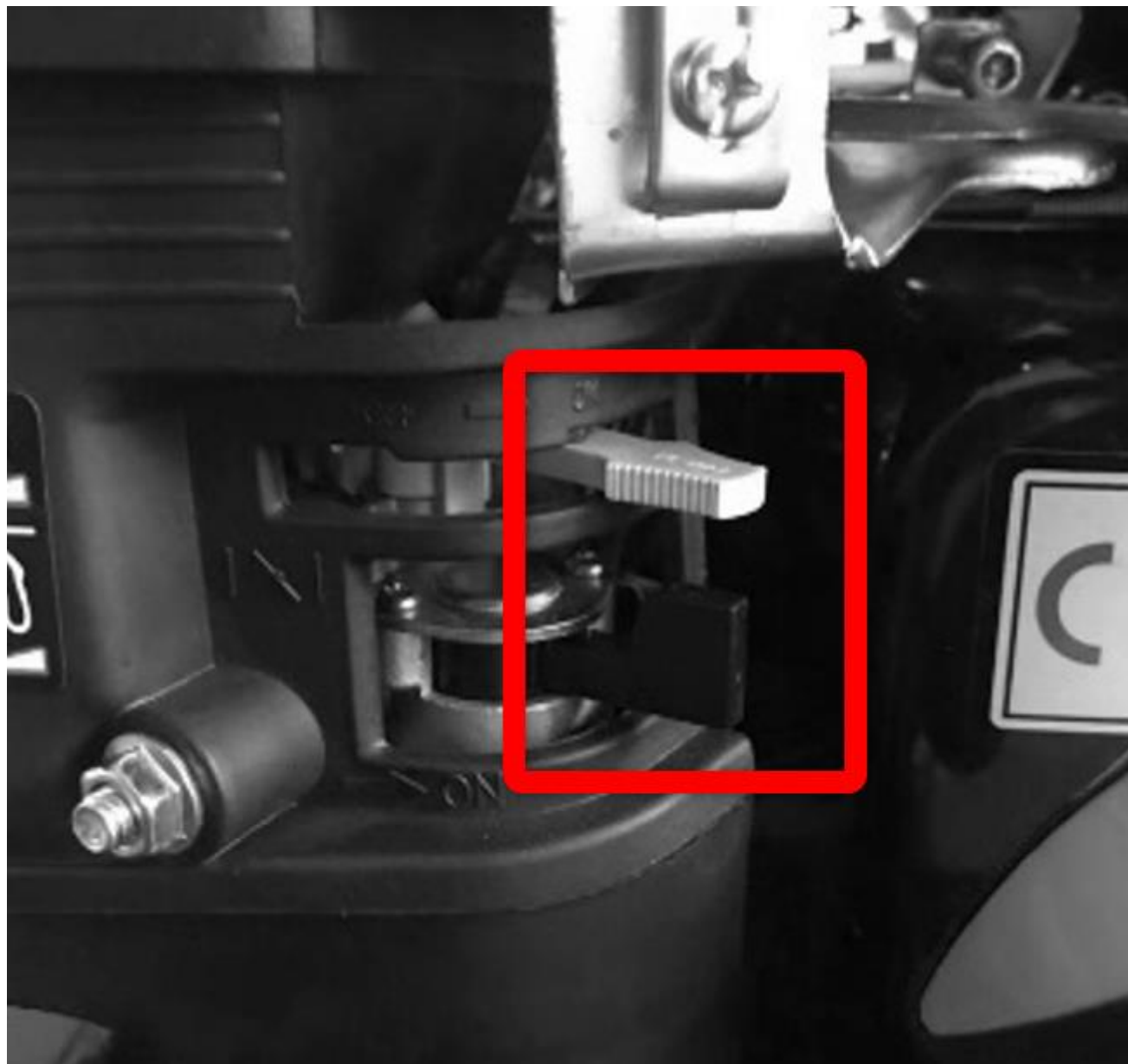
2. Fermez le levier de starter comme indiqué ci-dessous et ouvrez le robinet d'essence



3. Placez-vous derrière l'appareil, saisissez le levier de frein et maintenez-le contre la poignée inférieure.



4. tenez le levier de frein comme indiqué et tirez rapidement sur la poignée du démarreur comme indiqué . Après avoir démarré le moteur, ramenez-le lentement dans son rail de guidage.
5. Après quelques secondes, amenez lentement la manette des gaz en position ouverte sans faire caler le moteur.

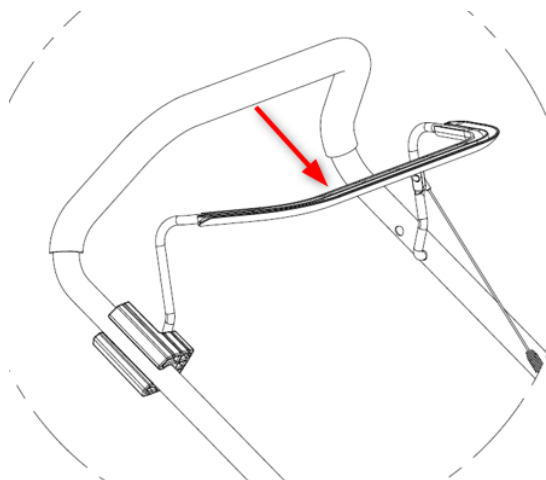


**FAITES ATTENTION !** Si le dispositif de coupe entre en contact avec le sol, l'appareil peut se déplacer par à-coups.

POUR ARRÊTER LE MOTEUR

**⚠ ATTENTION :** Après l'arrêt du moteur, la lame continue à tourner pendant quelques secondes.

1. Relâchez le levier de frein pour arrêter le moteur et la lame



2. Placez l'interrupteur du moteur sur la position "OFF".



## BAC DE RAMASSAGE D'HERBE

### **Travailler sans sac de ramassage d'herbe (en option)**

Avec le scarificateur, vous pouvez travailler avec ou sans bac de ramassage d'herbe. Chaque fois que vous retirez le bac de ramassage d'herbe, le volet de protection tombe. Lors de la scarification de la pelouse sans bac de ramassage, l'herbe coupée est projetée directement sur le sol. (Fig.9A)

### **Travailler avec le sac de ramassage d'herbe**



Lorsque l'on travaille avec le sac de ramassage d'herbe, les déchets de coupe sont éliminés par le biais du sac de ramassage d'herbe. Lorsque le sac de ramassage d'herbe est rempli de déchets de coupe, vous devez le vider et le nettoyer.

1. Arrêtez le moteur et attendez qu'il s'immobilise
2. Soulevez le clapet de protection et libérez le sac de ramassage d'herbe. (Fig.9B)
3. Videz le contenu.



Fig.9A



Fig.9B

## 38. REMPLACEMENT DU ROULEAU



**ATTENTION : Veillez à porter des gants de travail.**



**Attention :** N'utilisez que des scarificateurs/aérateurs d'origine approuvés par le fabricant. L'appareil peut être monté avec le rouleau scarificateur ou le rouleau aérateur. Remplacez uniquement le rouleau par un rouleau d'origine, car cela garantit des performances et une sécurité optimales dans toutes les conditions. Pour changer le rouleau scarificateur ou le rouleau aérateur disponible en option, procédez comme suit.

4. Éteignez le moteur et laissez-le refroidir.
5. Retirez le connecteur de la bougie d'allumage.
6. Retirez le sac de ramassage d'herbe.
7. Soulevez légèrement l'appareil à l'avant.



**Note :** Ne soulevez pas trop haut, sinon le carburant peut s'écouler du réservoir, si nécessaire videz le carburant avant de changer le rouleau.

### Enlever le rouleau.

1. Retirez les quatre vis. (Fig.11B)
2. Soulevez le rouleau et le tirez dans le sens des flèches (Fig.11C)

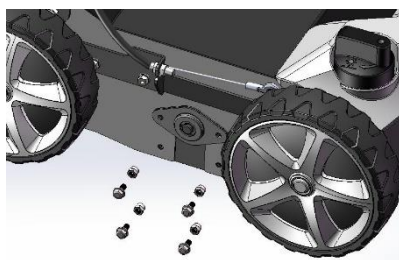


Fig.11A

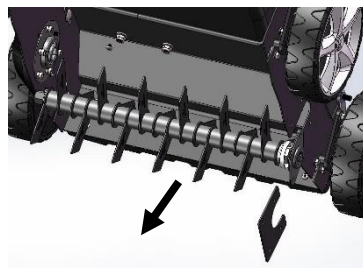
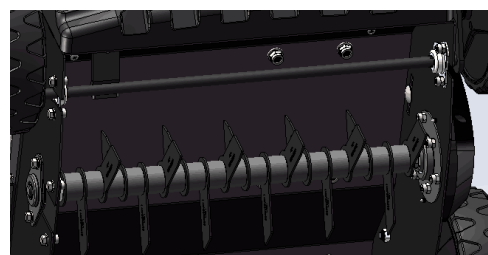
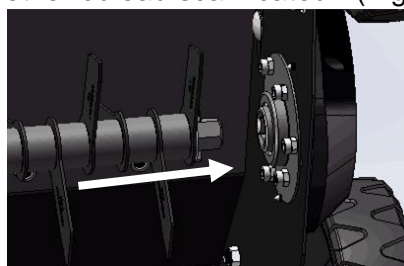
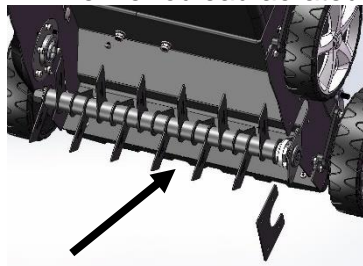


Fig.11B

### Mettez en place le rouleau.

1. Insérez le nouveau rouleau dans le sens des flèches, introduisez l'arbre dans le logement à six pans creux et pressez l'autre côté dans le support (Fig.11C/ Fig.11D/ Fig.11E).
2. Fixez encore le rouleau avec les deux vis.
3. Vérifiez que le rouleau soit correctement positionné.
4. Fixez le rouleau aérateur et le rouleau scarificateur. (Fig.11F/ Fig.11G/ Fig.11H).





## 39. DESCRIPTION FONCTIONNELLE

Le scarificateur est poussé à la main sur la zone d'herbe à défricher. Les outils de coupe sont entraînés par un moteur à essence.

La profondeur de coupe est réglée par le mécanisme central de réglage individuel de la hauteur.

### **Scarification :**

Par sa rotation, le dispositif de coupe enlève la couche de feutre formée par la mousse, le lichen et les mauvaises herbes et transporte la matière détachée vers l'extérieur ou dans le bac de ramassage de l'herbe. Lors de la coupe, les lames pénètrent dans le sol et permettent d'ameublir la pelouse et de mieux absorber les nutriments. Nous recommandons d'ameublir la pelouse au printemps (avril/mai) et à l'automne (octobre).

### **Aération :**

Le dispositif de coupe (le rouleau d'aération) tourne, peigne la pelouse et aère les zones légèrement moussues. La mousse enlevée est transportée à l'extérieur ou dans le bac de ramassage de l'herbe. Pendant l'aération, la surface du sol est frottée, ce qui améliore le drainage et facilite en même temps l'absorption d'oxygène.

Nous recommandons d'aérer la pelouse selon les besoins pendant toute la période de croissance de la végétation.

## 40. INSTRUCTIONS DE MAINTENANCE

### **BOUGIE D'ALLUMAGE**

N'utilisez que des bougies d'allumage d'origine pour le remplacement. Pour un résultat optimal, remplacez la bougie d'allumage toutes les 100 heures de fonctionnement.

### **PLAQUETTES DE FREINS**

Vérifiez et/ou remplacez régulièrement les plaquettes de frein moteur au service clientèle. Seules les pièces d'origine peuvent être utilisées pour le remplacement.

## 41. UTILISATION DE LUBRIFIANTS



**ATTENTION** : RETIREZ LA BOUGIE D'ALLUMAGE AVANT L'ENTRETIEN.

- 1) ROUES - Lubrifiez les roulements à billes au moins une fois par saison avec un lubrifiant léger.
- 2) MOTEUR - Suivez le manuel du moteur pour obtenir des informations sur la lubrification.

## 42. NETTOYAGE



**ATTENTION** : N'arrosez pas le moteur au jet d'eau. Il y a un risque que l'eau endommage le moteur ou contamine le système de carburant.

1. Essuyez le carter avec un chiffon sec
2. nettoyez la partie au sol en inclinant le scarificateur de manière à ce que la bougie d'allumage soit dirigée vers le haut.

## FILTRE À AIR DU MOTEUR

**⚠ ATTENTION** : Ne laissez pas la crasse ou la poussière obstruer l'élément en mousse du filtre à air.

L'élément du filtre à air du moteur doit être entretenu (nettoyé) après 25 heures d'utilisation régulière. Si la machine est utilisée dans des conditions sèches et poussiéreuses, l'élément en mousse doit être contrôlé régulièrement.

### NETTOYER LE FILTRE À AIR

1. retirez le couvercle. (Fig.12A)
2. soufflez la poussière de l'élément filtrant. (Fig.12B).
3. appliquez quelques gouttes d'huile SAE30 sur le filtre mousse, puis pressez fermement pour éliminer l'excès d'huile.
4. réinstallez le filtre.
5. Fermez le couvercle du filtre.

**⚠ REMARQUE** : Remplacez le filtre s'il est effiloché, déchiré, endommagé ou s'il semble impossible de le nettoyer.

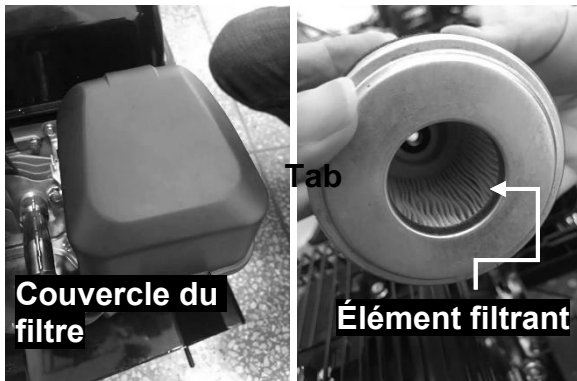


Fig.12A

Fig.12B

## MOTEUR

Les instructions d'entretien du moteur se trouvent dans le manuel séparé du moteur.

Conservez l'huile moteur conformément aux instructions figurant dans le manuel séparé du moteur qui accompagne votre appareil.

Lisez et suivez attentivement les instructions.

Dans des conditions normales, entretenez le filtre à air conformément au manuel distinct du moteur. Dans des conditions extrêmement poussiéreuses, le filtre à air doit être nettoyé toutes les quelques heures. Les mauvaises performances du moteur et le colmatage indiquent généralement que le filtre à air doit être entretenu.

Pour des informations sur l'entretien des filtres à air, reportez-vous au manuel du moteur qui est fourni avec votre appareil.

La bougie d'allumage doit être nettoyée une fois par saison et le connecteur remplacé. Il est recommandé de remplacer la bougie d'allumage au début de chaque saison ; consultez le manuel du moteur pour connaître le type de bougie approprié.

Nettoyez régulièrement le moteur avec un chiffon ou une brosse. Maintenez le système de refroidissement (au niveau du ventilateur sous le carter) propre pour permettre une bonne circulation de l'air, ce qui est essentiel pour les performances et la durée de vie du moteur. Veillez à enlever toute l'herbe, la crasse et les dépôts combustibles de la zone du silencieux.


## 43. STOCKAGE ET TRANSPORT

### Stockage

Les mesures suivantes doivent être prises pour préparer l'appareil au stockage.

1. Videz le réservoir.

a) Videz le réservoir de carburant à l'aide d'une pompe d'aspiration.

 **ATTENTION !** Ne videz pas le combustible dans des pièces fermées et à proximité immédiate de flammes nues, etc. Ne fumez en aucun cas ! Les vapeurs d'essence peuvent provoquer des explosions ou des incendies.

b) Démarrez le moteur et laissez-le tourner jusqu'à ce qu'il ait épuisé toutes les réserves et dépôts de carburant restants.


c) Retirez la bougie d'allumage. Utilisez un bidon d'huile pour remplir environ 20 ml d'huile dans la chambre de combustion. Actionnez le démarreur pour répartir l'huile de façon uniforme dans la chambre de combustion. Réinstallez la bougie d'allumage.

2. nettoyez et graissez soigneusement le scarificateur comme décrit dans le chapitre supérieur "Utilisation de la graisse".

3. graissez légèrement les lames pour éviter la corrosion.

4. entreposez l'appareil hors de portée des personnes non autorisées et dans un endroit sec, propre et à l'abri du gel.

 **ATTENTION !** Le moteur doit être complètement refroidi avant de ranger le scarificateur.

 **NOTE :** Lors du stockage de tout type d'équipement énergétique dans une installation non ventilée ou de stockage de matériel,

- Assurez-vous que l'appareil soit exempt de rouille. Enduisez l'appareil, en particulier les câbles et toutes les pièces mobiles, d'une huile légère ou de silicone.

- Veillez à ne pas plier ou tordre les câbles.

- si le câble du démarreur se détache du guide-câble de la poignée, débranchez et mettez à la terre le fil de la bougie, appuyez sur le levier de commande de la lame, puis tirez lentement le câble du démarreur hors du moteur. Faites glisser le câble de démarrage dans les goupilles de guidage du câble sur la poignée.

### Transport

1. mettez le levier de transport en position de transport.

2. éteignez le moteur

 **Danger !**

Avant le transport, coupez toujours le moteur et laissez-le refroidir, puis retirez le connecteur de la bougie d'allumage. L'appareil ne doit pas être incliné pendant le transport. Lorsque vous transportez l'appareil dans ou sur un véhicule, assurez-vous qu'il ne se déplace pas involontairement.

Videz le réservoir de carburant avant de transporter l'appareil. Le bouchon du réservoir de carburant doit être fermement fermé.

## 44. RECHERCHE DE PANNES ET RÉPARATIONS

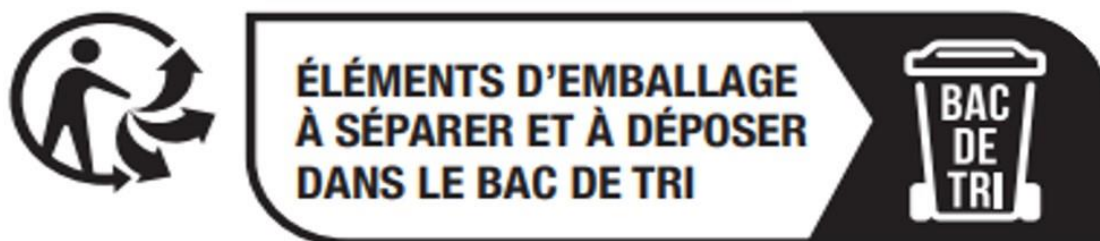
Problème	Causes possibles	Mesures de correction
Le moteur ne démarre pas	Le levier de starter n'est pas dans la bonne position.	Remplacez le levier de starter dans la position correcte.
	Le réservoir est vide.	Remplissez le réservoir de carburant : voir le MANUEL.
	Le filtre à air est encrassé.	Filtre à air propre : voir le MANUEL.
	La bougie d'allumage est desserrée.	Serrez la bougie d'allumage.
	Le câble de la bougie d'allumage est desserré ou déconnecté de la bougie.	Placez le câble de la bougie d'allumage sur la bougie d'allumage.
	L'écartement de la bougie d'allumage est incorrect.	Réglez le bon écartement entre les électrodes.
	La bougie d'allumage est défectueuse.	Installez un nouveau bouchon correctement fermé : voir MANUEL.
	Le carburateur est plein de carburant.	Retirez le filtre à air et tirez en continu sur le câble du démarreur jusqu'à ce que le carburateur se vide, puis installez le filtre à air
	Module d'allumage défectueux.	Contactez le service clientèle.
La vitesse du moteur est réduite.	La profondeur de coupe est trop importante	Réglez une profondeur de coupe plus faible
	La pelouse est trop haute	Tondez le gazon avant de scarifier
	L'ouverture d'éjection est bloquée	Retirez le connecteur de la bougie d'allumage et enlevez le blocage.
	Le filtre à air est bouché	Nettoyez le filtre à air : voir le MANUEL.
Mauvais rendu final de la scarification / aération	La profondeur de coupe est trop faible	Ajustement à une plus grande profondeur de coupe.
	Lames de coupe usées	Échange des lames de coupe dans un atelier spécialisé.
Le récupérateur d'herbe ne se remplit jamais.	Le bac de ramassage d'herbe est plein/bloqué.	Arrêtez le scarificateur. Videz ou nettoyez le collecteur d'herbe
	Le conduit d'éjection est bloqué	Retirez le connecteur de la bougie, nettoyez le conduit d'éjection
Bruits inhabituels	Les vis, écrous ou autres pièces de fixation sont desserrés.	Serrez les pièces fermement.
Vibrations	Le dispositif de coupe est desserré.	Serrez fermement la lame.
	Le dispositif de coupe n'est pas équilibré.	Équilibrez la lame.

## 45. ENVIRONNEMENT

Le 1er janvier 2015, est entré en application le décret 2014-1577 du 23 décembre 2014 relatif à la signalétique commune des produits recyclables qui relèvent d'une consigne de tri. Ce décret entérine utilisation du logo TRIMAN qui s'applique aux produits recyclables.

Le TRIMAN est une signalétique qui répond à une obligation réglementaire et fait l'objet d'une diffusion auprès des consommateurs. Conformément au décret d'application relatif à la signalétique commune des produits recyclables qui relèvent d'une consigne de tri précise, tout metteur sur le marché de produits recyclables soumis à un dispositif de responsabilité élargie des

producteurs doit apposer une signalétique commune sur ses produits, ou à défaut sur l'emballage, la notice ou tout autre support y compris dématérialisé, informant le consommateur que ceux-ci relèvent d'une consigne de tri.



## 46. DONNÉES TECHNIQUES

Type de modèle	FX-BV240ECO
Système d'embrayage	Manuel
Données moteur (cm <sup>3</sup> /kw/rpm)	212cc 4.1kw/3400rpm
Capacité du réservoir de carburant (l)	3,6
Volume d'huile (l)	0,6
Matériau de composition	Acier
Largeur de coupe (mm)	400mm
Lames	15 lames
Profondeur de coupe (mm)	- 15 jusque + 5 mm (en dessous et au-dessus de la terre)
Taille de roue (pouce)(avant/arrière)	7 pouces (avant) / 7 pouces (arrière)
Poignée de transport frontale	oui
Capacité du bac de ramassage d'herbe	40L
Poids net	29,3kg

## 47. DÉCLARATION DE CONFORMITÉ CE

Fabricant / Producer **FUXTEC GmbH**  
Kappstraße 69, 71083 Herrenberg Allemagne / Germany  
Email: [info@fuxtec.fr](mailto:info@fuxtec.fr) Web: [www.fuxtec.fr](http://www.fuxtec.fr)

Désignation / name Scarificateur à essenceFX-BV240ECO

Directives CE / EC directive **2006 42 EC**  
**2014/30/EU**

Normes appliquées / applicable standards

EN ISO 14982:2009

EN 13684:2018

Nous déclarons par la présente que la machine susmentionnée, de par sa conception et de la version mise en circulation, est conforme aux exigences fondamentales en matière de sécurité et de santé de la directive CE mentionnée. Toute manipulation ou modification de la machine qui n'a pas été expressément autorisée par nous au préalable rend ce document nul et non avenu.

Hereby we declare that the above mentioned machine meet the essential safety and health requirements of the above stated EC directives. Any manipulation or change of the machine not being explicitly authorized by us in advance renders this document null and void.

Conservation des documents techniques : FUXTEC GmbH • Kappstraße 69 •  
71083 Herrenberg • Germany, L. Zirkler, Direction

Herrenberg, 14.11.2023



Leonhard Zirkler FUXTEC GmbH  
KAPPSTRASSE 69  
71083 HERRENBERG ALLEMAGNE

## Uso previsto

Il dispositivo, nella sua versione standard, è concepito per l'uso privato all'interno di aree adibite a giardino e possiede funzione di scarificatore. Il rullo dello scarificatore è progettato per estirpare muschi ed erbacce dal terreno e per rendere più soffice quest'ultimo. Grazie a tale procedura, la superficie erbosa assorbe più efficacemente le sostanze nutritive e, allo stesso tempo, viene ripulita. Consigliamo di lavorare il terreno in primavera e autunno.

I macchinari di arieggiatura sono dispositivi concepiti per l'utilizzo privato, i quali di norma non vengono impiegati per più di 10 ore all'anno, essendo gli stessi destinati alla cura di prati privati di piccole dimensioni

e di giardini casalinghi. Si sconsiglia fundamentalmente l'utilizzo del dispositivo all'interno di istituzioni private, palazzetti sportivi e per impieghi nel campo della selvicoltura.

Per garantire l'utilizzo adeguato e la riparazione del dispositivo, suggeriamo di seguire scrupolosamente e custodire il manuale d'uso fornito dal produttore. Il manuale contiene informazioni dettagliate in merito all'utilizzo, alla cura e alla manutenzione dell'apparecchio.



**ATTENZIONE:** A causa dell'elevato rischio a cui si sottopone l'utilizzatore in tali casi, il dispositivo non può essere utilizzato per spezzettare rami e per compiere opere di potatura. Inoltre, l'equipaggiamento non può essere utilizzato come fresa per il livellamento di accumuli di terra di vario genere.

Per ragioni di sicurezza, lo scarificatore non può essere utilizzato per comandare altri dispositivi o strumenti di qualsiasi tipo, purché il produttore non lo raccomandi espressamente.

Il dispositivo non può essere utilizzato per scopi non previsti. Qualsiasi altro utilizzo rappresenta un uso improprio. La responsabilità per danni o lesioni di qualsiasi tipo risultanti da detti impieghi è totalmente a carico dell'utilizzatore. Il produttore declina ogni responsabilità in tali circostanze.

Si prega di considerare che i nostri dispositivi non sono progettati per l'utilizzo professionale, commerciale o industriale.

## Contenuto

<b>48.</b>	<b>MISURE DI SICUREZZA GENERALI .....</b>	<b>83</b>
<b>49.</b>	<b>SICUREZZA PERSONALE .....</b>	<b>85</b>
<b>50.</b>	<b>DEFINIZIONI GENERALI .....</b>	<b>88</b>
<b>51</b>	<b>MONTAGGIO .....</b>	<b>89</b>
<b>52</b>	<b>ISTRUZIONI D'USO.....</b>	<b>93</b>
<b>53</b>	<b>SOSTITUZIONE DEL RULLO .....</b>	<b>97</b>
<b>54</b>	<b>DESCRIZIONE FUNZIONALITÀ .....</b>	<b>99</b>
<b>55</b>	<b>MANUALE DI MANUTENZIONE.....</b>	<b>99</b>
<b>56</b>	<b>UTILIZZO DEI LUBRIFICANTI .....</b>	<b>99</b>
<b>57</b>	<b>PULIZIA.....</b>	<b>99</b>
<b>58</b>	<b>STOCCAGGIO E TRASPORTO .....</b>	<b>100</b>
<b>60</b>	<b>RICERCA E RISOLUZIONE PROBLEMI.....</b>	<b>102</b>
<b>61</b>	<b>AMBIENTE .....</b>	<b>103</b>
<b>62</b>	<b>DATI TECNICI .....</b>	<b>103</b>
<b>63</b>	<b>DICHIARAZIONE DI CONFORMITÀ CE.....</b>	<b>104</b>



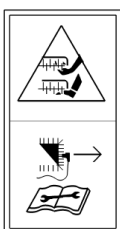
## SIMBOLI SULL'APPARECCHIO



Leggere attentamente le istruzioni d'uso prima di utilizzare il prodotto e custodirle in luogo sicuro per gli utilizzi futuri.



Mantenere la distanza dalle persone poste nelle vicinanze.



Prestare attenzione a non tagliarsi le dita di mani o piedi.

Rimuovere il cavo di accensione prima di eseguire riparazioni o interventi di manutenzione sul macchinario.



Attenzione! Gas tossici!

Attenzione! Non è consentito l'utilizzo del dispositivo in luoghi chiusi o non sufficientemente areati. Vi è rischio di inalazione di gas tossici!



Evitare l'utilizzo in presenza di pioggia o umidità.



Utilizzare sempre protezioni visive e acustiche.




Marchio CE  
Il prodotto è conforme ai requisiti e alle disposizioni dell'Unione europea.




Contrassegno livello di rumore  
Il livello di intensità acustica non supera 105 dB.


**⚠ SIMBOLO DI AVVERTENZA:** richiama l'attenzione su misure di precauzione e disposizioni di sicurezza. Può essere utilizzato anche in combinazione con altri simboli o immagini.

## 48. MISURE DI SICUREZZA GENERALI


 **Prima dell'utilizzo del macchinario è necessario leggere le avvertenze contenute nel presente manuale.**

 **Durante l'utilizzo del dispositivo, attenersi alle seguenti disposizioni di sicurezza per evitare rischi di lesioni a persone o danni a cose. Osservare inoltre le specifiche disposizioni di sicurezza contenute nei vari capitoli. In caso di incertezza circa i comportamenti da adottare, attenersi alle direttive o alle prescrizioni di legge per evitare incidenti durante l'utilizzo del dispositivo.**

 **ATTENZIONE! Durante l'utilizzo di macchinari alimentati a benzina, devono essere sempre osservate le misure di sicurezza fondamentali per evitare rischi di lesioni gravi a persone e/o seri danni al macchinario.**

 **ATTENZIONE! Durante l'attività, il macchinario produce un campo elettromagnetico. Questo campo può in alcune circostanze disturbare dispositivi medici impiantabili attivi o passivi. Per ridurre il rischio di lesioni gravi o mortali, consigliamo ai soggetti muniti di tali dispositivi medici di informare e consultarsi con il proprio medico o il produttore prima di utilizzare il macchinario.**

### **FORMAZIONE:**

 **Gli utilizzatori devono ricevere adeguata formazione in merito all'utilizzo, alle impostazioni e alla messa in funzione del macchinario, con riguardo inoltre alle procedure di utilizzo non consentite.**

1. Leggere attentamente le istruzioni d'uso. Familiarizzare con i comandi del macchinario e con il suo funzionamento appropriato. Prima di ogni utilizzo, spendere alcuni minuti per familiarizzare con il macchinario.
2. Non consentire mai l'utilizzo del macchinario a bambini o persone che non conoscono a fondo le presenti istruzioni. Normative locali possono limitare l'età dalla quale è consentito utilizzare il macchinario.
3. Il presente macchinario non è destinato all'uso da parte di persone (inclusi bambini) con limitate capacità fisiche, sensoriali o mentali o che non possiedano adeguata esperienza e conoscenza, fatto salvo il caso in cui detti soggetti vengano istruiti e supervisionati da un incaricato responsabile per la loro sicurezza.
4. Non operare mai se sono presenti nelle vicinanze persone, in particolare bambini, o animali.
5. Si prega di considerare che l'utilizzatore è responsabile per gli incidenti e i rischi a cui sottopone altre persone o relative proprietà.

### **DISPOSIZIONI DI SICUREZZA PER L'UTILIZZO DELLO SCARIFICATORE**

1. Non fare funzionare il motore in luoghi chiusi, in quanto vi è il rischio di accumulo in tali aree di monossido di carbonio altamente nocivo.
2. Effettuare la lavorazione del terreno in presenza di luce diurna o di buona illuminazione artificiale. Non utilizzare possibilmente il dispositivo in presenza di erba bagnata.
3. Quando si opera su pendii, prestare attenzione ad avere buona stabilità.
4. Condurre il macchinario a piedi.
5. Utilizzando un macchinario dotato di ruote, è necessario operare su pendii parallelamente ai pendii stessi e non muoversi verso l'alto e verso il basso.
6. Prestare particolare attenzione ai cambi di direzione eseguiti su pendii.
7. Non eseguire lavorazioni su terreni estremamente ripidi.
8. Prestare particolare attenzione quando si ruota il macchinario o lo si tira verso di sé.

9. Arrestare le lame quando è necessario reclinare il macchinario per effettuarne il trasporto in altre aree.
10. Non utilizzare mai il macchinario in presenza di dispositivi di protezione difettosi o di griglia di protezione sprovvista di dispositivo montato avente funzione di paracolpi o cesto di raccolta di muschio/erba.
11. Non modificare in alcuna circostanza le regolazioni di fabbrica del motore.
12. Avviare il motore con cautela. Mantenere i piedi ad adeguata distanza dal dispositivo.
13. Avviare il motore. Il macchinario non deve essere inclinato, nemmeno se lo stesso deve essere sollevato durante l'attività. Inclinare solo quanto necessario e sollevare solo dal lato posteriore (lato dell'utilizzatore).
14. Non avvicinare mai mani o piedi alla zona superiore o inferiore degli elementi rotanti. Mantenere sempre la distanza dalla zona di espulsione dei detriti.
15. Non sollevare mai il macchinario e non trasportarlo a motore acceso.
16. Arrestare il motore e scollegare il cavo di accensione, prima di rimuovere ostruzioni che bloccano la zona di espulsione dei detriti:
  - prima di rimuovere blocchi o eliminare ostruzioni dalla zona di espulsione dei detriti.
  - prima di rimuovere il sacco di raccolta o prima di ispezionare, pulire o lavorare sul macchinario.
  - dopo l'impatto con ostacoli. Verificare la presenza di danni al macchinario prima di riavviarlo ed eseguire le eventuali riparazioni del caso. Se il macchinario inizia a vibrare in maniera insolita, è necessario sottoporlo ad una immediata verifica.
17. Arrestare il motore:
  - quando ci si allontana dal dispositivo.
  - prima del rifornimento di carburante.
18. Quando si arresta il motore, l'interruttore di accensione deve trovarsi in posizione OFF (posizione OFF o O). Il rubinetto del carburante deve essere impostato su OFF o O.

## **AREA DI LAVORO**

1. Mantenere l'area di lavoro pulita e ben illuminata. Aree di lavoro buie e con scarsa visibilità sono causa d'incidenti.
2. Perlustrare l'area in cui il macchinario deve essere impiegato e rimuovere tutti gli oggetti, quali pietre, giocattoli, bastoni e fili, i quali potrebbero impigliarsi nel dispositivo ed essere scagliati in aria. Possono essere provocati danni al macchinario o lesioni all'utilizzatore.
3. Non utilizzare il macchinario in zone caratterizzate da rischio esplosione, nelle quali vi siano ad esempio liquidi, gas o polveri infiammabili. Il macchinario produce scintille che possono far infiammare polveri o vapori.
4. Mantenere bambini e astanti a debita distanza durante l'utilizzo del macchinario. Le distrazioni possono determinare la perdita di controllo del dispositivo.

## 49. SICUREZZA PERSONALE

1. Il presente macchinario non è destinato all'uso da parte di persone (inclusi bambini) con limitate capacità fisiche, sensoriali o mentali o che non possiedano adeguata esperienza e conoscenza, fatto salvo il caso in cui detti soggetti vengano istruiti e supervisionati da un incaricato responsabile per la loro sicurezza.
2. Si raccomanda di sorvegliare i bambini, al fine di assicurarsi che non utilizzino il macchinario a scopo di gioco.
3. Rimanere vigili, prestare attenzione a ciò che si sta svolgendo e agire con buonsenso durante l'utilizzo del presente dispositivo.
4. Non utilizzare il dispositivo se si è stanchi, malati o se si è sotto l'effetto di droghe, alcool o medicinali. Un momento di disattenzione durante l'utilizzo del presente dispositivo può provocare la perdita di controllo del macchinario e determinare gravi lesioni.
5. Non affaticarsi eccessivamente. Prestare sempre attenzione ad avere buona stabilità ed equilibrio. Ciò consente un controllo più efficace del dispositivo in situazioni impreviste.
6. Rimuovere tutti gli strumenti di regolazione o chiavi prima di accendere il macchinario. Le chiavi fissate ad una parte rotante del macchinario possono provocare lesioni.
7. Utilizzare equipaggiamento sicuro. Indossare sempre dispositivi di protezione per gli occhi. Dispositivi di protezione come maschere antipolvere, scarpe di sicurezza antiscivolo, casco protettivo o protezioni acustiche riducono la probabilità che si verifichino lesioni personali.
8. Indossare abbigliamento adeguato. Non indossare indumenti larghi o gioielli. Tenere capelli, indumenti e guanti lontano dalle parti mobili. Indumenti larghi, gioielli o capelli lunghi possono impigliarsi nelle parti mobili.
9. In caso di utilizzo prolungato del dispositivo, le vibrazioni possono provocare disturbi circolatori nelle mani. Tali effetti possono essere amplificati a causa di basse temperature e/o prolungata apposizione delle mani sulle impugnature. La durata di utilizzo può essere prolungata grazie all'utilizzo di guanti adeguati o effettuando pause idonee. Effettuare pause regolari. Limitare i carichi di lavoro giornalieri.

## UTILIZZO E MANUTENZIONE DEL DISPOSITIVO ALIMENTATO A BENZINA



**ATTENZIONE! La benzina è altamente infiammabile ed esplosiva.**

1. Conservare il carburante in apposite taniche destinate a tale uso specifico.
2. Effettuare il rifornimento di carburante esclusivamente all'aperto e non fumare durante tale procedura.
3. Riempire il serbatoio di carburante prima di avviare il motore. Non rimuovere mai il tappo del serbatoio o aggiungere benzina mentre il motore è in funzione o è caldo.
4. Non tentare di avviare il motore se è stata rovesciata benzina, bensì allontanare il macchinario dalla zona interessata ed evitare di generare una fonte di innesco prima che i vapori della benzina si siano dissolti in aria. Apporre nuovamente in seguito il tappo al serbatoio e alla tanica.
5. Non far funzionare il motore in un luogo chiuso, in quanto vi è rischio di accumulo di monossido di carbonio altamente nocivo.
6. Il dispositivo alimentato a benzina non deve essere utilizzato ricorrendo ad uso eccessivo di forza. Utilizzare gli strumenti idonei durante i rabbocchi di carburante. Uno strumento adeguato permetterà di svolgere detta operazione in maniera più efficace e sicura, senza ricorrere a prolungati tentativi.
7. Non utilizzare assolutamente il dispositivo alimentato a benzina se l'interruttore generale non funziona. Un macchinario che non può essere comandato tramite l'interruttore è pericoloso e deve essere riparato.
8. Spegnerne completamente il dispositivo prima di effettuare regolazioni, sostituire accessori o riporre gli strumenti per il rifornimento. Grazie a tali misure di sicurezza preventive si riduce il rischio di un avvio non intenzionale del dispositivo alimentato a benzina.
9. Custodire i macchinari inutilizzati fuori dalla portata dei bambini e non concedere in uso il presente

macchinario a persone che non hanno familiarità con dispositivi alimentati a benzina o con le presenti istruzioni d'uso. I dispositivi alimentati a benzina rappresentano un pericolo se maneggiati da utilizzatori inesperti.

10. Deve essere effettuata la manutenzione dei dispositivi alimentati a benzina. Verificare l'allineamento delle parti del dispositivo che hanno subito riparazioni provvisorie e sono rotte. Individuare tutti gli altri fattori che possono pregiudicare il funzionamento del dispositivo alimentato a benzina. In caso di danneggiamenti, fare riparare il dispositivo alimentato a benzina prima di utilizzarlo. Molti incidenti sono causati da dispositivi a benzina sottoposti a cattiva manutenzione.
11. Utilizzare il dispositivo alimentato a benzina, accessori, strumenti, ecc. conformemente alle presenti istruzioni e nella modalità prevista per il tipo specifico di dispositivo a benzina, avendo riguardo delle condizioni di lavoro e dei lavori da effettuare. L'utilizzo del dispositivo alimentato a benzina per lavori non previsti può configurare situazioni di pericolo.

## SICUREZZA PERSONALE



**Mantenersi pronti ad intervenire! Avere almeno uno degli oggetti seguenti a portata di mano:**

- un estintore adeguato (polvere secca)
- un kit di pronto soccorso completo facilmente accessibile per l'utilizzatore del macchinario e i relativi assistenti, con al suo interno sufficienti garze per la cura di ferite da taglio.
- un telefono cellulare o altro dispositivo per chiamare rapidamente il pronto intervento.



**Non lavorare in autonomia. Deve essere presente nelle vicinanze un'altra persona che conosca le basi del primo soccorso.**



**L'accompagnatore deve mantenere la distanza di sicurezza dal luogo di lavoro, ma deve essere contemporaneamente in grado di osservare il perimetro in cui l'utilizzatore si trova ad operare! Lavorare solo in luoghi nei quali è possibile chiamare rapidamente il pronto intervento!**

1. In caso di lesione, attenersi alle basi del primo soccorso.
2. Se qualcuno ha subito un taglio, coprire la ferita con un panno pulito e premere con forza sulla lesione per arrestare la fuoriuscita di sangue.
3. Evitare di fare entrare in contatto benzina o olio con la pelle. Tenere benzina e olio a distanza dagli occhi. Se benzina o olio entrassero in contatto con gli occhi, sciacquare immediatamente gli stessi con acqua pulita. Se l'irritazione persiste, contattare immediatamente un medico.
4. Persone affette da problemi circolatori e sottoposte a vibrazioni estremamente intense possono essere interessate da lesioni ai vasi sanguigni o danni al sistema nervoso. Le vibrazioni possono causare l'insorgenza dei seguenti sintomi su dita, mani o articolazioni del polso: "addormentamento" (intorpidimento), prurito, dolori, irritazioni, fitte lancinanti, cambiamento del colore della pelle o del suo aspetto. Se si presenta uno dei detti sintomi, consultare immediatamente un medico.

**In caso di incendio, porre priorità al fattore sicurezza:**

1. Se il motore si incendia o se si sviluppa del fumo in punto diverso dal sistema di scarico, allontanarsi per prima cosa dal dispositivo per garantire la propria integrità fisica.
2. Per contenere l'espandersi del fuoco, utilizzare un estintore a polvere secca.
3. Una reazione di terrore potrebbe causare incendi di più ampia portata con danni ancora più estesi.

**MANUNTENZIONE E STOCCAGGIO**

1. Assicurarsi che tutti i dadi, i bulloni e le viti siano serrati completamente e che l'apparecchio operi in condizioni di sicurezza.
2. Verificare frequentemente la presenza di segni di usura e di danni funzionali sul cesto di raccolta.
3. Tenere presente il fatto che su apparecchi muniti di ruote dentate, il movimento di una ruota può determinare anche la rotazione delle altre ruote dentate.
4. Durante la regolazione del dispositivo accertarsi che le dita non siano incastrate tra i denti mobili e le parti rigide del macchinario.
5. In caso di lavori di manutenzione da effettuare sui denti, tenere presente che dette parti si possono muovere anche a motore spento.
6. Per garantire la propria sicurezza si raccomanda di sostituire immediatamente le parti usurate o danneggiate. Utilizzare esclusivamente ricambi e accessori originali.
7. Custodire il dispositivo in un luogo che si trovi fuori dalla portata dei bambini.
8. Non custodire mai il dispositivo avente benzina all'interno del serbatoio in un edificio nel quale i vapori rilasciati dal carburante possono scatenare fiamme libere o scintille.
9. Lasciare raffreddare il motore prima di riporlo in un qualsiasi alloggiamento.
10. Per ridurre il rischio di incendi, tenere il motore, la marmitta, il vano batteria e lo spazio per lo stoccaggio del carburante liberi da residui d'erba, paglia, muschi, foglie o grasso in eccesso.
11. Nel caso in cui il serbatoio di carburante dovesse essere svuotato, effettuare tale operazione all'aperto. Si raccomanda di conservare il carburante rimosso in una tanica specifica per il relativo stoccaggio o di smaltirlo in maniera appropriata.

## 50. DEFINIZIONI GENERALI

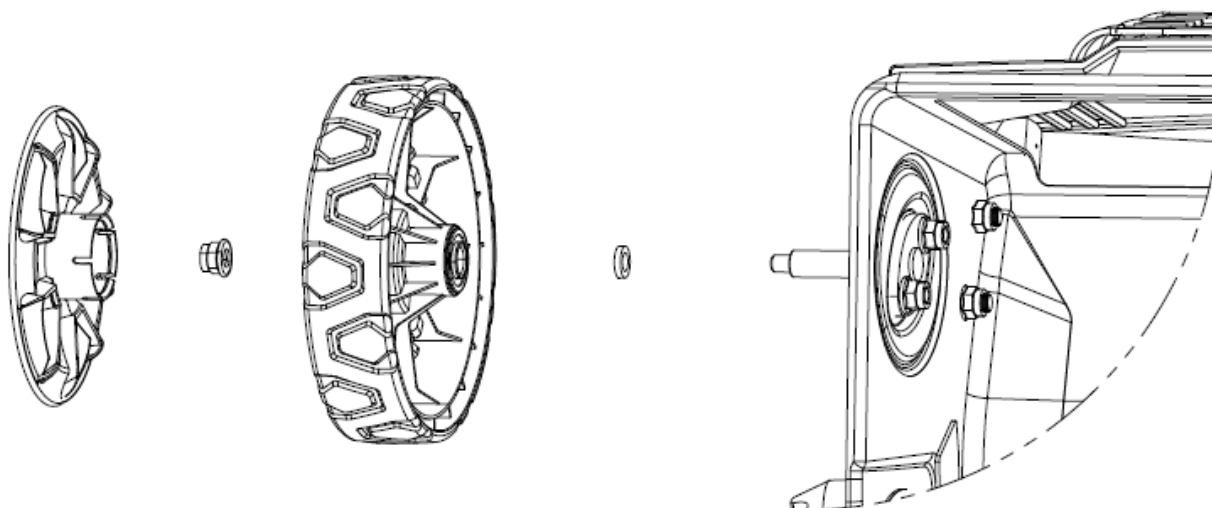


1. Maniglia	7. Astina dell'olio e foro di riempimento per l'olio motore
2. Leva del freno	8. Interruttore on/off
3. Raccoglierba	9. Tappo del serbatoio della benzina
4. Ruote	10. Impugnatura del cavo di avviamento
5. Leva di regolazione dell'altezza di lavoro	11. Vite ad alette
6. Maniglia anteriore di trasporto	

## 51 MONTAGGIO

### 51.2 Ruote

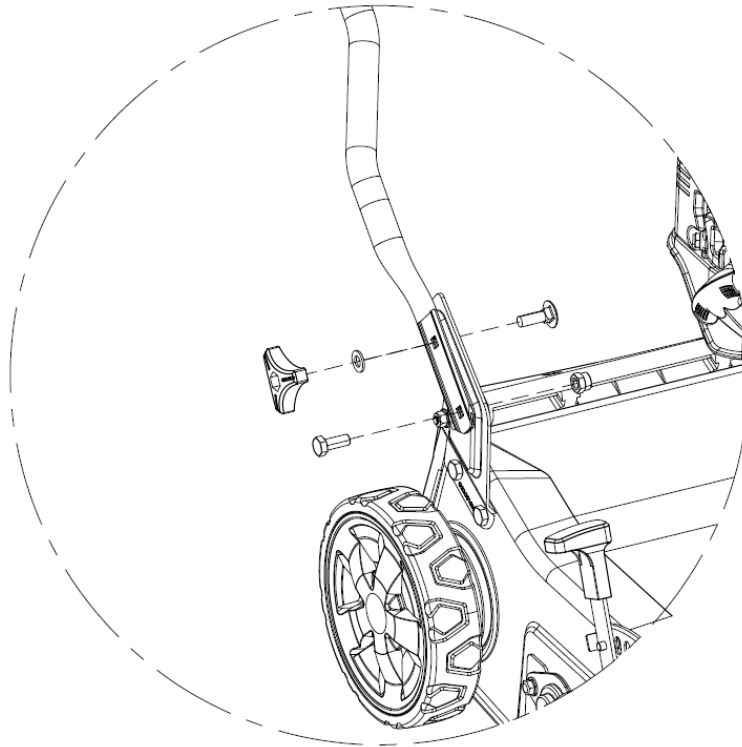
Montare le due ruote anteriori e le due ruote posteriori come mostrato nell'illustrazione. Serrare le quattro viti con una chiave M13.  
Montare quindi i 4 copriruota come illustrato nella figura.



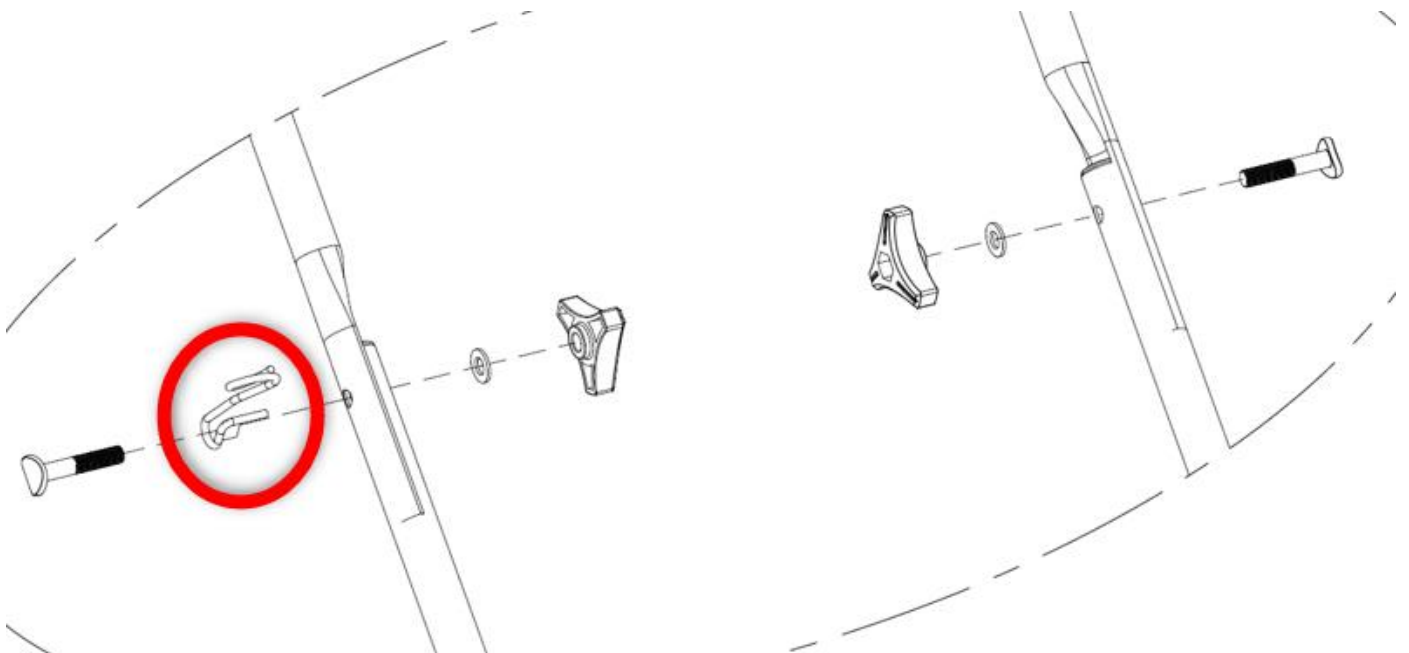


## 51.2 Tirante superiore e inferiore

Fissare il longherone inferiore con le rondelle e le viti dell'ala come mostrato nell'illustrazione.



Quindi montare il longherone superiore su quello inferiore utilizzando i bulloni, le rondelle e le viti ad alette. Assicurarsi di fissare anche il dispositivo per la fune di avviamento (vedere l'area contrassegnata).

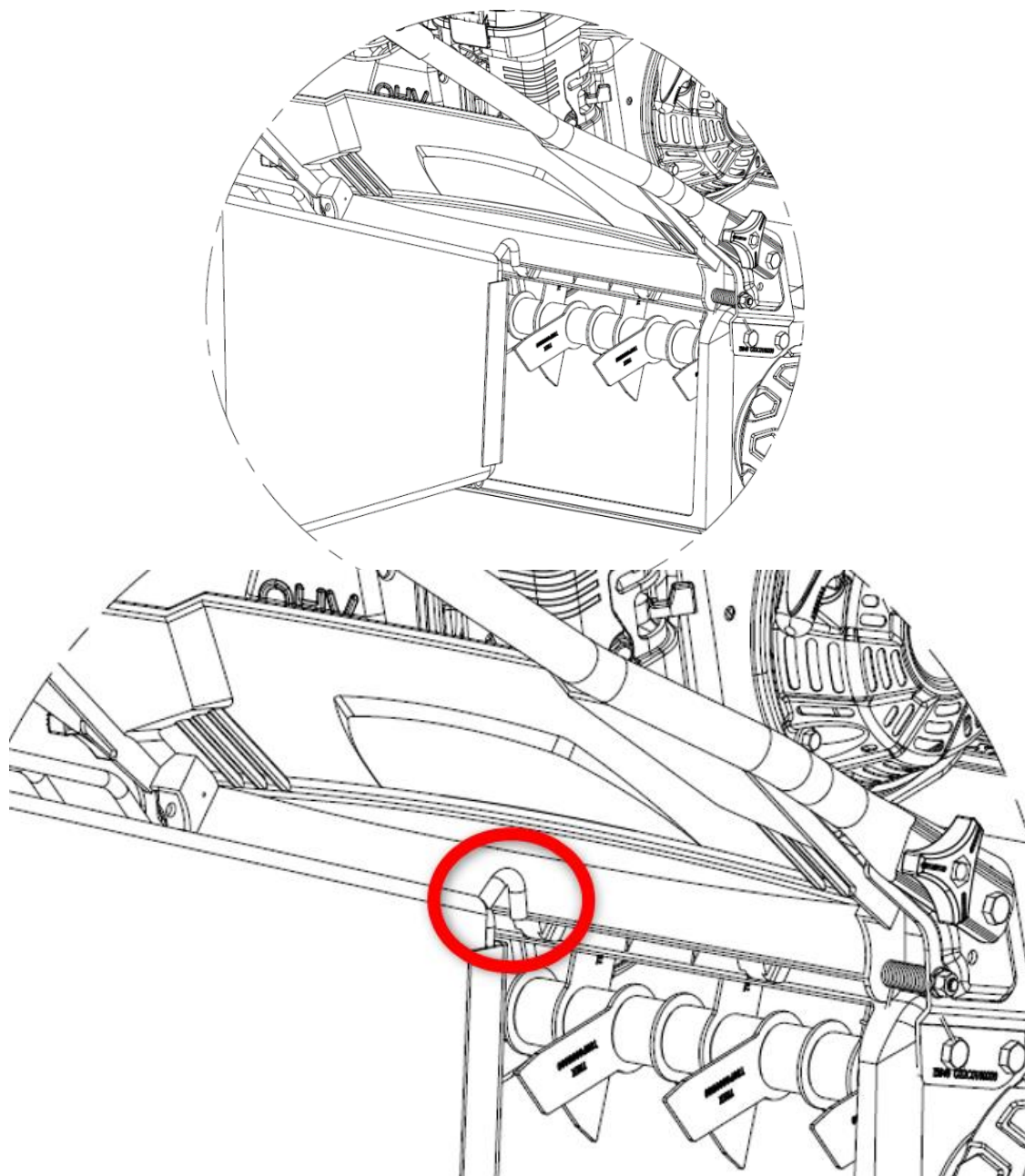


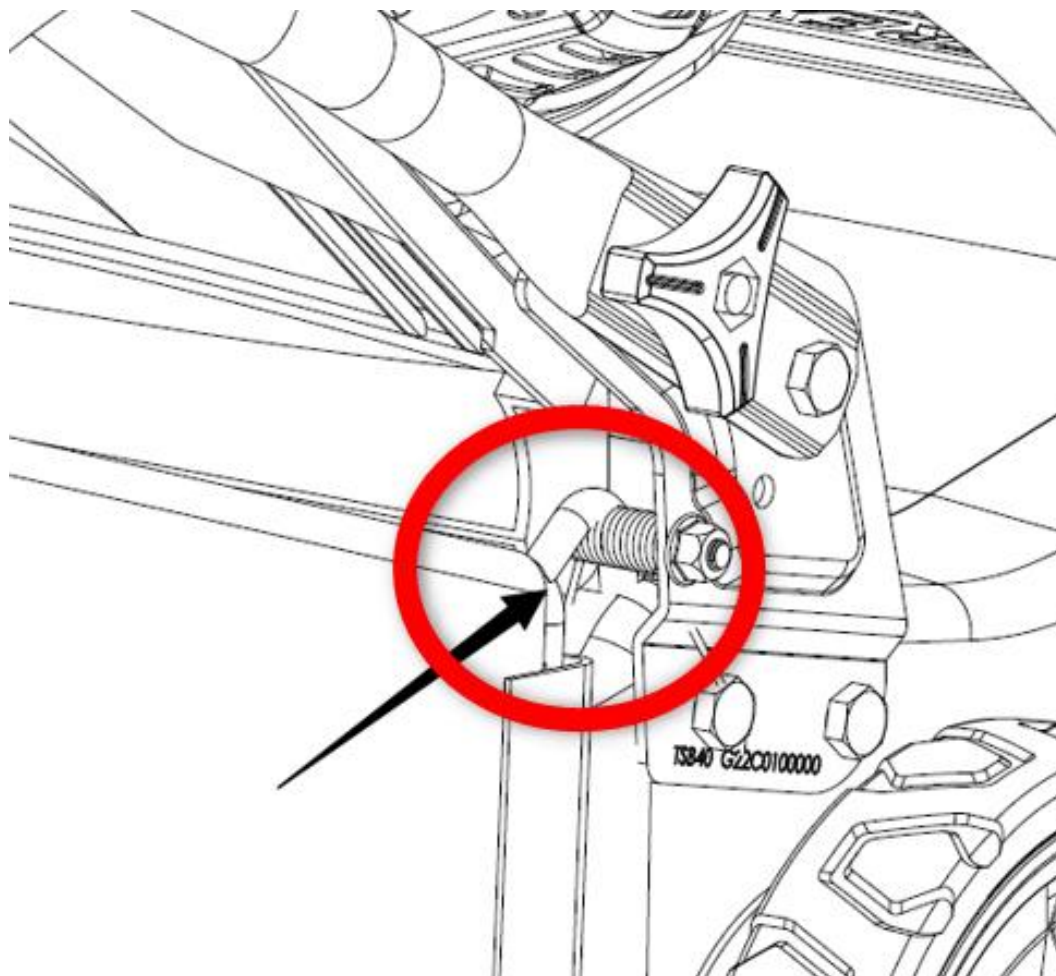
### 51.3 Raccoglierba

Per installare il raccoglierba, sollevare il coperchio posteriore e appendere il cesto.

**ATTENZIONE:**

**Montare o rimuovere il raccoglierba solo quando il motore è spento e le lame non sono più in movimento! In caso contrario, sussiste un notevole rischio di lesioni!**

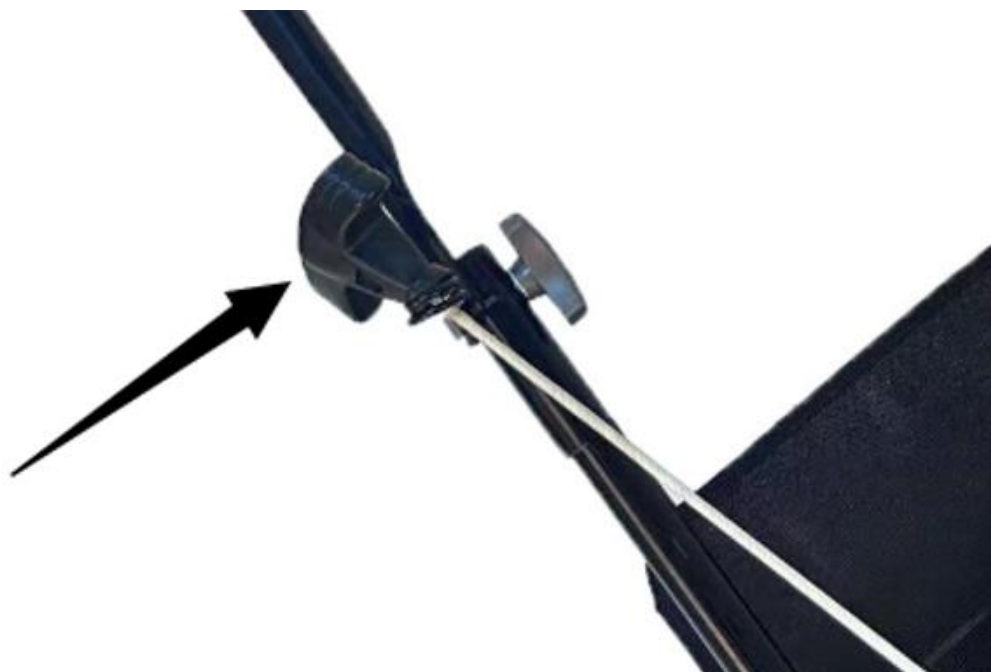




#### 51.4 Impugnatura del cavo di avviamento

Appendere la corda con la maniglia del paranco di avviamento nell'apposito dispositivo sul longherone superiore.

**Importante:** questo dispositivo deve essere montato prima di fissare il longherone superiore al longherone inferiore.



## 52 ISTRUZIONI D'USO

Effettuare la manutenzione del motore come descritto nel relativo manuale a parte dello scarificatore, utilizzando benzina e olio.

**⚠ ATTENZIONE!** La benzina è altamente infiammabile.

Conservare il carburante in taniche apposite.

Effettuare i rifornimenti di carburante esclusivamente all'aperto e prima di avviare il motore. Non fumare durante le operazioni di rifornimento o quando si maneggia il carburante.

Non rimuovere mai il tappo del serbatoio o eseguire rabbocchi di carburante quando il motore è in funzione o se lo stesso è ancora caldo.

Non tentare di avviare il motore se è stata rovesciata benzina, bensì allontanare il macchinario dalla zona interessata ed evitare di generare una fonte di innesco prima che i vapori della benzina si siano dissolti in aria. Apporre nuovamente in seguito il tappo al serbatoio e alla tanica.

Prima di inclinare lo scarificatore per effettuare la manutenzione delle lame o scaricare l'olio, accertarsi che non via sia più benzina all'interno del serbatoio.

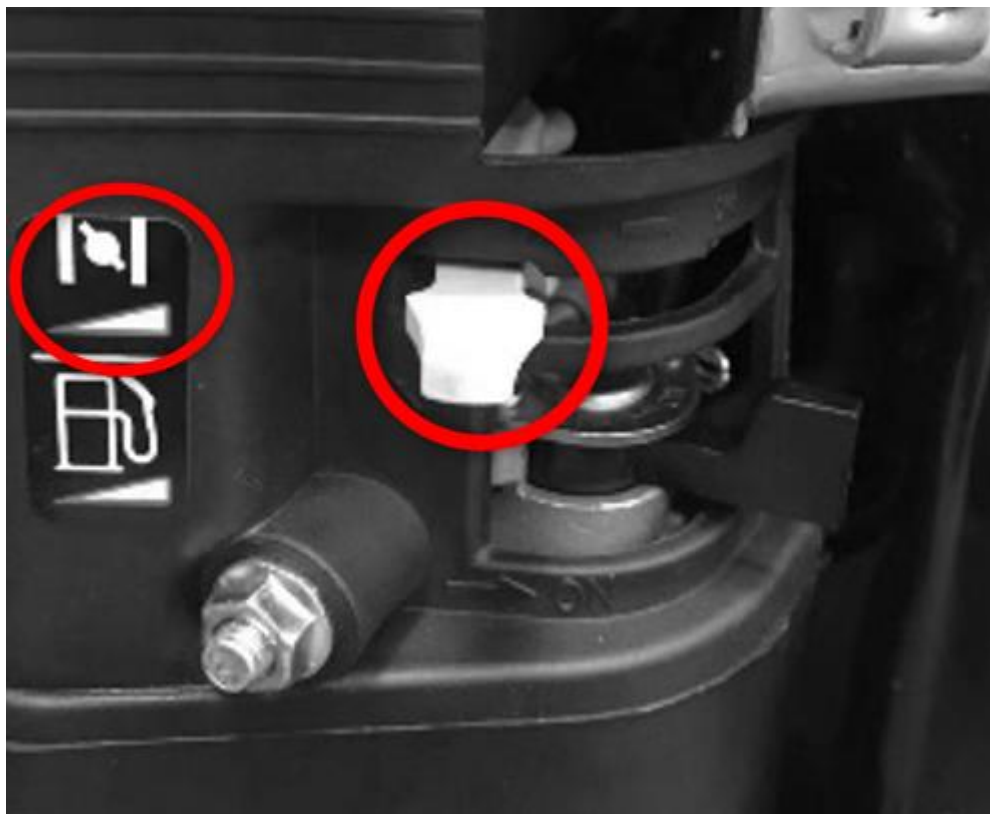
**⚠ ATTENZIONE:** non eseguire mai rabbocchi di carburante in luoghi chiusi, a motore acceso o prima che siano passati almeno 15 minuti dallo spegnimento, in modo tale che il motore si sia raffreddato.

### 52.1 AVVIAMENTO DEL MOTORE

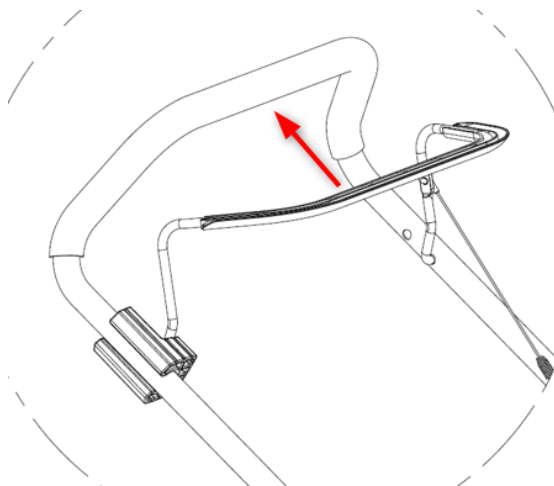
1. Prima di avviare il motore, regolare l'interruttore dello stesso su "ON".



2. Chiudere la leva dello starter come mostrato sotto e aprire il rubinetto della benzina.

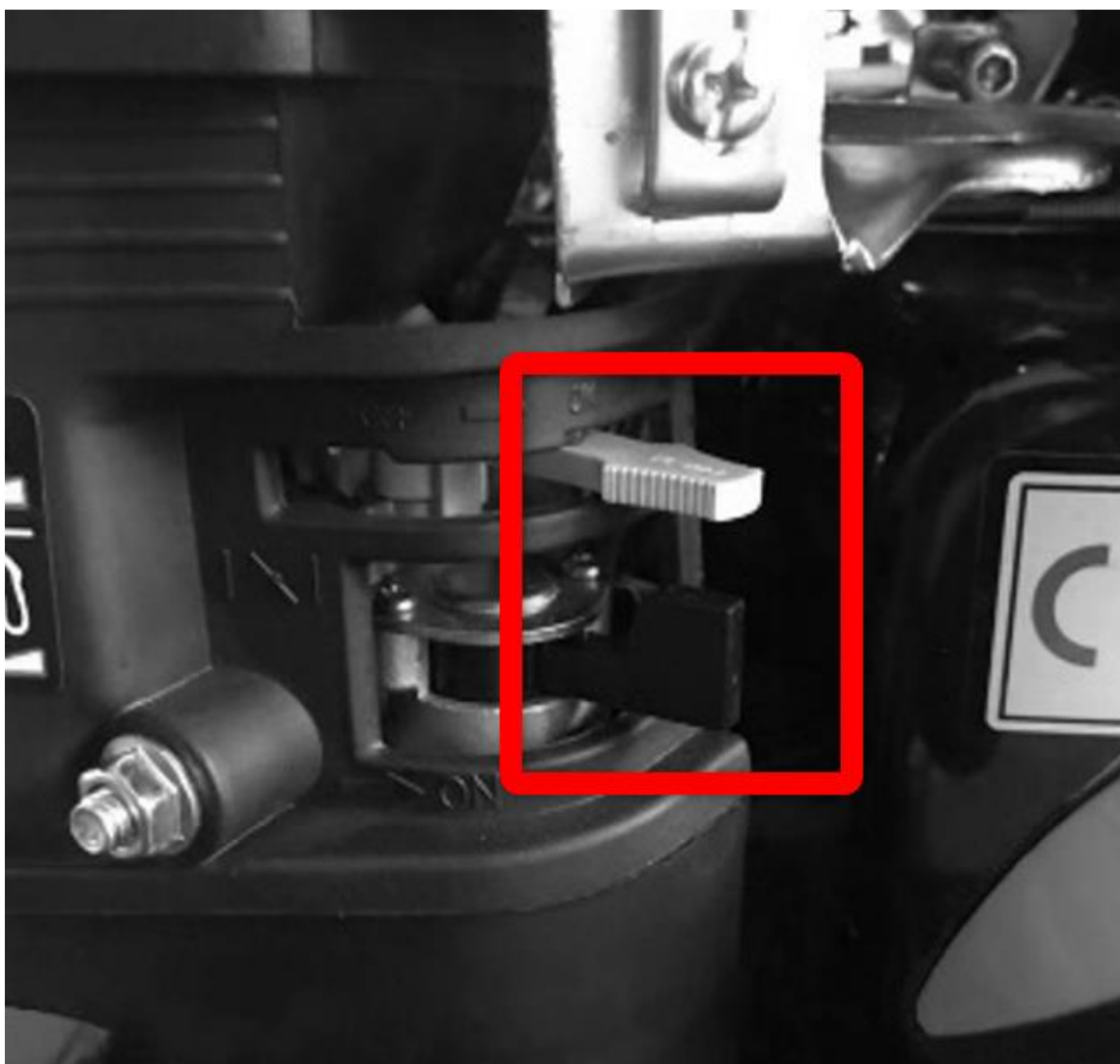


3. stando dietro l'unità, afferrare la leva dell'acceleratore e tenerla contro la maniglia inferiore.



4. tenere premuto l'acceleratore e tirare rapidamente la fune di avviamento. Dopo aver avviato il motore, riportarlo lentamente sui perni di guida della fune.

5. Dopo qualche secondo, portare lentamente la leva dell'acceleratore in posizione di apertura senza far spegnere il motore.



**Attenzione!**

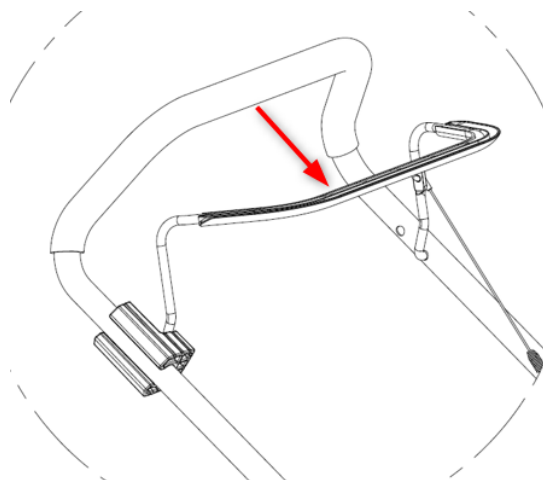
Se l'unità di taglio entra in contatto con il terreno, l'arieggiatore potrebbe muoversi a scatti.



## 52.2 ARRESTO DEL MOTORE

**⚠** **ATTENZIONE:** dopo l'arresto del motore, la lama continuerà a ruotare per alcuni secondi.

1. Rilasciare la leva del freno, per arrestare il motore e la lama.



2. Spostare l'interruttore del motore su "OFF".



## 52.3 CESTO DI RACCOLTA

### 52.3.1 Operare senza cesto di raccolta (opzionale)

È possibile eseguire lavori con lo scarificatore utilizzando o meno il cesto di raccolta. Ogni volta che si rimuove il cesto di raccolta, la copertura di protezione si abbassa. Quando si taglia il prato senza il cesto di raccolta, l'erba tagliata viene espulsa direttamente a terra. (Fig.9A)

**52.3.2 Operare con il cesto di raccolta** Durante i lavori nei quali si fa ricorso al cesto di raccolta, quest'ultimo consente di eseguire lo smaltimento del materiale tagliato. Se il cesto di raccolta è pieno, è necessario svuotarlo e pulirlo.

1. Spegner il motore e attendere che si sia completamente arrestato.
2. Sollevare la copertura di protezione e rimuovere il cesto di raccolta. (Fig.9B)
3. Rimuovere il contenuto.



Fig.9A



Fig.9B

### 53 SOSTITUZIONE DEL RULLO



**ATTENZIONE:** accertarsi di indossare guanti da lavoro.



**Attenzione:** utilizzare esclusivamente rulli scarificatori/arieggiatori originali e autorizzati dal produttore.

Sul dispositivo è possibile montare rulli scarificatori o arieggiatori.

Sostituire il rullo solo con un rullo originale, in quanto tali accessori consentono prestazioni ottimali e in sicurezza in qualsiasi circostanza.

Per sostituire il rullo scarificatore o il rullo arieggiatore opzionale, procedere come segue:

1. Arrestare il motore e lasciarlo raffreddare.
2. Scollegare il cavo di accensione.
3. Rimuovere il cesto di raccolta.

Sollevare leggermente la parte anteriore del dispositivo.



**Avvertenza:** non sollevare eccessivamente, in quanto potrebbe fuoriuscire carburante dal serbatoio; scaricare eventualmente il carburante, prima di sostituire il rullo.



### Rimozione del rullo.

1. Rimuovere le quattro viti. (Fig.11B)
2. Sollevare il rullo ed estrarlo, tirandolo in direzione della freccia. (Fig.11C)

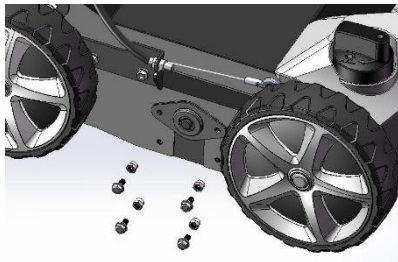


Fig.11A

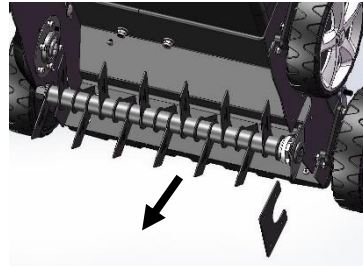


Fig.11B

### Installazione del rullo.

1. Spingere il nuovo rullo in direzione della freccia, inserirlo nell'alloggiamento esagonale interno e fissare l'altro lato del rullo nel supporto. (Fig.11C/ Fig.11D/ Fig.11E).
2. Fissare nuovamente il rullo con entrambe le viti.
3. Verificare che il rullo sia correttamente in sede.
4. Fissare il rullo arieggiatore/scarificatore. (Fig.11F/ Fig.11G/ Fig.11H).

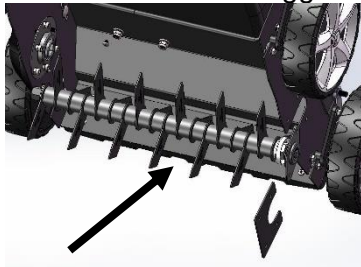


Fig.11C

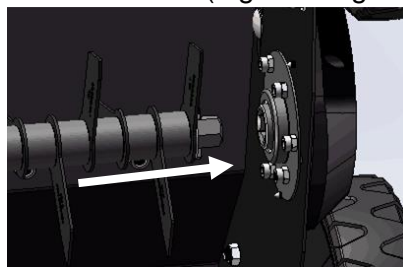


Fig.11D

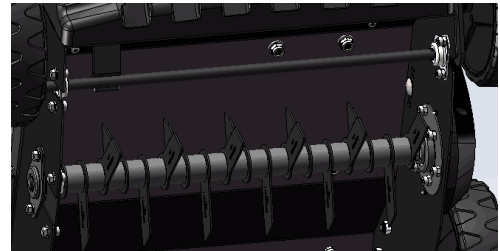


Fig.11E

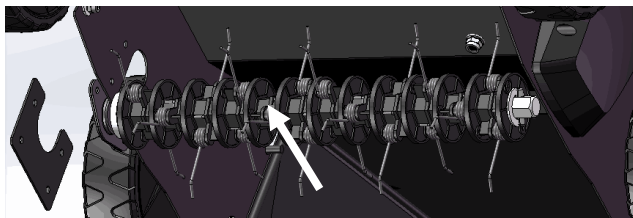


Fig.11F

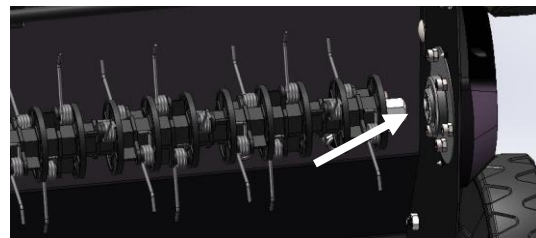


Fig.11G

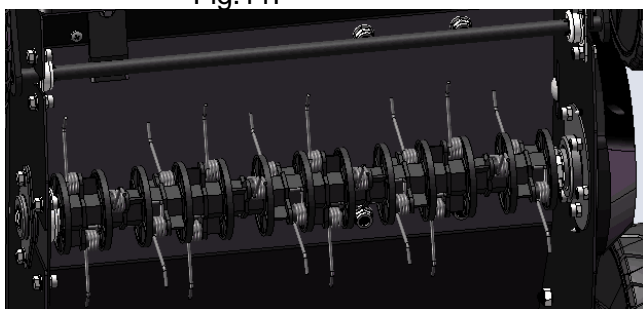


Fig.11H

## 54 DESCRIZIONE FUNZIONALITÀ

Lo scarificatore viene condotto manualmente al di sopra della superficie erbosa da arieggiare. I dispositivi di taglio vengono azionati dal motore alimentato a benzina.

La profondità di taglio viene impostata attraverso la regolazione del meccanismo centrale predisposto per tale funzione.

### **Smuovere il terreno:**

Grazie alla sua rotazione, il dispositivo di taglio rimuove il feltro, composto da muschi, licheni ed erbacce, generatosi sul manto erboso e fa confluire il materiale catturato verso il cesto di raccolta. Durante il taglio, le lame penetrano nel terreno rendendo lo stesso più soffice e in grado di assorbire più efficacemente le sostanze nutritive. Consigliamo di effettuare tale procedura in primavera (aprile/maggio) e autunno (ottobre).

### **Arieggiare il terreno:**

Il dispositivo di taglio (rullo arieggiatore) ruota, pettina il tappeto erboso e arieggia le zone leggermente coperte da muschi. Il muschio rimosso viene espulso all'esterno o fatto confluire nel cesto di raccolta. Durante l'arieggiatura, il manto erboso viene raschiato, migliorandone così il drenaggio e facilitando allo stesso tempo l'assorbimento dell'ossigeno.

Raccomandiamo di arieggiare il prato, se necessario, durante tutto l'arco della stagione di crescita.

## 55 MANUALE DI MANUTENZIONE

### **CANDELA DI ACCENSIONE**

Utilizzare esclusivamente candele di accensione di ricambio originali. Per ottenere i migliori risultati, sostituire la candela d'accensione ogni 100 ore d'utilizzo.

### **PASTIGLIE DEI FRENI**


Verificare e/o sostituire regolarmente le pastiglie dei freni presso il servizio d'assistenza. Possono essere utilizzate esclusivamente parti di ricambio originali.

## 56 UTILIZZO DEI LUBRIFICANTI

 **ATTENZIONE:** ESTRARRE LA CANDELA D'ACCENSIONE PRIMA DI ESEGUIRE INTERVENTI DI MANUTENZIONE.


1. RUOTE – ingrassare il cuscinetto a sfere almeno una volta a stagione con una leggera quantità di lubrificante.
2. MOTORE – consultare il manuale del motore per reperire informazioni circa la lubrificazione.

## 57 PULIZIA

 **ATTENZIONE:** non utilizzare tubi per indirizzare getti d'acqua sul motore. Sussiste il rischio che l'acqua danneggi il motore o che venga contaminato il sistema di alimentazione.

1. Pulire la parte superiore con un panno asciutto.
2. Pulire il piatto di taglio inclinando lo scarificatore, in modo tale che la candela di accensione sia rivolta verso l'alto.

### FILTRO ARIA DEL MOTORE

 **ATTENZIONE:** evitare che sporco o polvere intasino l'elemento in schiuma del filtro dell'aria.

L'elemento filtrante deve essere sottoposto a regolare manutenzione (pulito) dopo 25 ore di utilizzo. Se il macchinario viene impiegato in ambienti asciutti e caratterizzati da presenza di polvere,

l'elemento in schiuma deve essere controllato regolarmente

### **PULIZIA FILTRO ARIA**

1. Rimuovere la copertura. (Fig.12A)
2. Soffiare via la polvere dall'elemento filtrante. (Fig.12B).
3. Applicare alcune gocce d'olio SAE30 sul filtro in schiuma e premere successivamente lo stesso in maniera decisa per far fuoriuscire l'olio in eccedenza.
4. Installare nuovamente il filtro.
5. Chiudere la copertura del filtro.

**⚠ AVVERTENZA:** sostituire il filtro se sfilacciato, lacerato, danneggiato o se non è più possibile effettuare la pulizia.

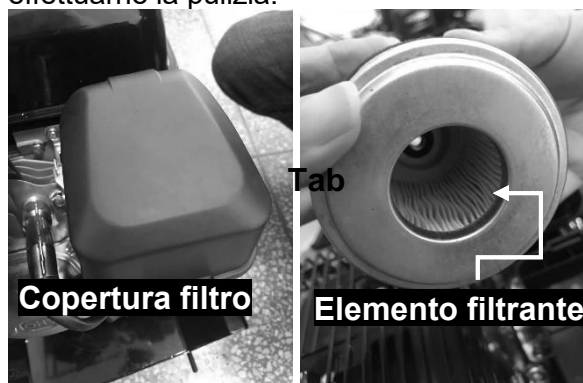


Fig.12A

Fig.12B

## MOTORE

Le avvertenze di manutenzione relative al motore possono essere consultate all'interno dello specifico manuale a parte.

Conservare l'olio motore conformemente alle disposizioni presenti nel manuale specifico, fornito a parte con il dispositivo.

Leggere e osservare scrupolosamente le avvertenze.

Se si opera in condizioni normali, effettuare la manutenzione del filtro dell'aria conformemente al manuale del motore. In ambienti caratterizzati da elevata concentrazione di polveri, il filtro dell'aria deve essere pulito dopo alcune ore. Cattive prestazioni del motore e intasamenti indicano di norma che il filtro dell'aria deve essere sottoposto a manutenzione.

È possibile reperire informazioni circa la manutenzione del filtro dell'aria all'interno del manuale del motore a parte, fornito unitamente al dispositivo.

Si raccomanda di effettuare la pulizia e il reinserimento della candela di accensione una volta a stagione. È consigliabile sostituire la candela di accensione all'inizio di ogni stagione; consultare il manuale del motore per individuare il tipo corretto di candela da utilizzare. Pulire regolarmente il motore servendosi di panno e spazzola. Mantenere pulito il sistema di raffreddamento (zona del ventilatore), per permettere una appropriata circolazione d'aria, fattore indispensabile per garantire le caratteristiche prestazionali del motore e la sua longevità. Prestare attenzione a rimuovere tutti i residui d'erba, sporco e i depositi di materiale infiammabile dalla zona della marmitta.


## 58 STOCCAGGIO E TRASPORTO

### **Stoccaggio**

Si raccomanda di effettuare le operazioni descritte nei seguenti passaggi, al fine di predisporre lo scarificatore per lo stoccaggio

1. Svuotare il serbatoio del carburante,

a) Svuotare il serbatoio del carburante mediante una pompa d'aspirazione.

 **ATTENZIONE!** Non scaricare la benzina in luoghi chiusi e nelle immediate vicinanze di fiamme libere, ecc. Divieto assoluto di fumare! I vapori sprigionati dalla benzina possono provocare esplosioni o incendi.

b) Avviare il motore e farlo funzionare fino ad esaurimento della riserva di carburante e dei relativi depositi


c) Rimuovere la candela di accensione. Inserire circa 20 ml d'olio nella camera di combustione servendosi di un oliatore. Azionare il dispositivo di avviamento per distribuire uniformemente l'olio sulla camera di combustione. Inserire nuovamente la candela di accensione.

2. Pulire e lubrificare minuziosamente lo scarificatore, come descritto nel precedente capitolo "utilizzo dei lubrificanti".

3. Lubrificare leggermente le lame per evitare fenomeni di corrosione.

4. Custodire lo scarificatore fuori dalla portata di persone non autorizzate e in luogo asciutto, pulito e al riparo dal gelo.

 **ATTENZIONE!** Il motore si deve essere raffreddato prima di procedere con lo stoccaggio dello scarificatore.

 **AVVERTENZA:** se si effettua lo stoccaggio di qualsiasi tipo di impianto di produzione di energia all'interno di un edificio non areato o in un deposito di materiali,

- verificare che il dispositivo sia privo di ruggine. Applicare sul dispositivo, in particolar modo sui cavi e su tutte le parti mobili, un sottile strato d'olio o silicone.

- prestare attenzione a non incurvare o piegare i cavi.

- se la corda di avviamento si stacca dalla relativa guida sul manubrio, rimuovere e collegare a terra il cavo di accensione, premere la leva di comando della lama e poi estrarre lentamente la corda di avviamento dal motore. Far scorrere la corda di avviamento nei bulloni guida appositi presenti sull'impugnatura.

## Trasporto

1. Portare la leva per il trasporto in posizione di trasporto.

2. Arrestare il motore



### **Pericolo!**

Prima di eseguire il trasporto, spegnere sempre il motore e lasciarlo raffreddare e, allo stesso tempo, rimuovere il cavo di accensione. Durante il trasporto, il dispositivo non deve essere inclinato. Se si effettua il trasporto dello scarificatore a bordo di un veicolo o sopra di esso, fare in modo che il dispositivo non si muova involontariamente.

## 59 RICERCA E RISOLUZIONE PROBLEMI

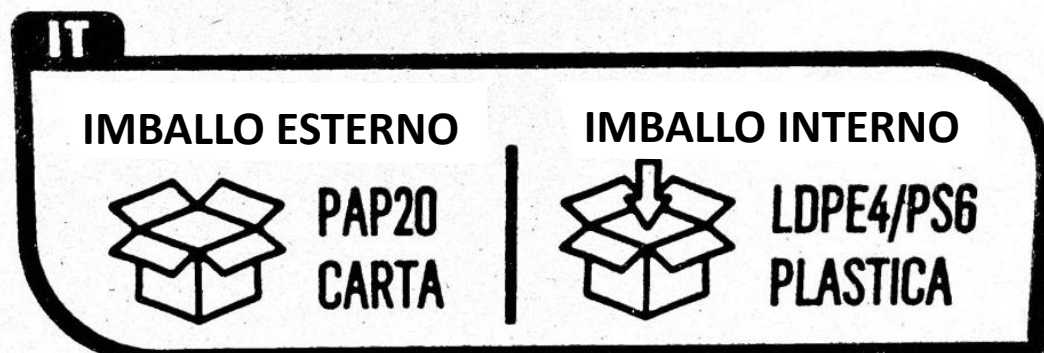
Problema	Possibili cause	Azioni correttive
Il motore non si avvia	La valvola a farfalla non è in posizione corretta.	Portare la valvola a farfalla in posizione corretta.
	Il serbatoio del carburante è vuoto.	Riempire il serbatoio di carburante: vedasi MANUALE
	L'elemento filtrante è sporco.	Pulire l'elemento filtrante: vedasi MANUALE.
	La candela di accensione è allentata	Serrare la candela di accensione
	Il cavo di accensione è allentato o è scollegato dalla candela.	Collegare il cavo di accensione alla candela.
	La fessura nella candela non è corretta.	Impostare la distanza corretta tra gli elettrodi.
	La candela di accensione è difettosa	Montare una candela nuova: vedasi MANUALE
	Il carburatore è pieno di carburante.	Rimuovere l'elemento filtrante e tirare costantemente la corda d'avviamento fino a liberare il carburatore; installare successivamente l'elemento filtrante.
	Modulo d'accensione difettoso.	Rivolgersi al servizio d'assistenza
La velocità del motore cala.	La profondità di taglio è troppo elevata	Impostare una profondità di taglio più bassa
	L'erba è troppo alta	Tosare il prato prima di arieggiarlo.
	L'apertura dello scarico è bloccata	Scollegare il cavo d'accensione e rimuovere l'ostruzione.
	Il filtro è intasato	Pulire il filtro dell'aria: vedasi MANUALE.
Tosatura del prato inadeguata	La profondità di taglio è troppo bassa	Impostare una profondità di taglio maggiore.
	Lame di taglio usurate	Sostituire il dispositivo di taglio presso officina specializzata
Il cesto di raccolta non si riempie.	Il cesto di raccolta è pieno/intasato.	Arrestare lo scarificatore. Svuotare il cesto di raccolta o pulirlo.
	Il condotto di scarico è ostruito	Scollegare il cavo di accensione, pulire il condotto di scarico
Presenza di rumori insoliti	Presenza di viti, bulloni o altre parti di fissaggio allentate.	Serrare le varie componenti.
Vibrazioni	Il dispositivo di taglio è allentato.	Serrare le lame.
	Il dispositivo di taglio è squilibrato.	Bilanciare le lame.

## 60 AMBIENTE

### Cenni sullo smaltimento

Smaltire il contenuto dell'imballo secondo le normative previste del proprio comune sulla raccolta differenziata.

Visitare il sito [www.fuxtec.it](http://www.fuxtec.it) per avere maggiori informazioni sulla composizione dei materiali dell'imballo.



**Raccolta differenziata.**

**Verifica le disposizioni del tuo comune**

## 61 DATI TECNICI

Nome modello	FX-BV240ECO
Modalità di azionamento	A mano
Dati motore (cc/kw/rpm)	212cc 4.1kw/3400rpm
Capacità serbatoio carburante (l)	3,6
Capacità serbatoio olio (l)	0,6
Materiale	Acciaio
Larghezza di lavoro (mm)	400mm
Lame	15 lame
Profondità di lavoro (mm)	Da meno 15 a più 5 mm (sottoterra e in superficie)
Grandezza ruota (pollici)(anteriore/posteriore)	7 pollici(anteriore) / 7 pollici (posteriore)
Staffa di trasporto frontale	Sì
Capacità cesto di raccolta	40L
Peso netto	29,3kg

## 62 DICHIARAZIONE DI CONFORMITÀ CE

Produttore / Producer **FUXTEC GmbH**  
Kappstraße 69, 71083 Herrenberg Deutschland / Germany

Email: [info@fuxtec.it](mailto:info@fuxtec.it) Web: [www.fuxtec.it](http://www.fuxtec.it)

Denominazione / name Scarificatore a benzina FX-BV240ECO

Direttiva CE / EC directive **2006 42 CE**  
**2014/30/UE**

Norme applicate / applicable standards

EN ISO 14982:2009

EN 13684:2018

Con la presente dichiariamo che la suddetta macchina nello stato costruttivo e nella versione da noi commercializzata, è conforme ai requisiti fondamentali di sicurezza e salute della direttiva CE elencata. Qualsiasi manomissione o modifica della macchina non espressamente e preventivamente autorizzata dal produttore comporterà la nullità del presente documento.

Hereby we declare that the above mentioned machine meet the essential safety and health requirements of the above stated EC directives. Any manipulation or change of the machine not being explicitly authorized by us in advance renders this document null and void.

Conservazione della documentazione tecnica: FUXTEC GmbH • Kappstraße 69 • 71083 Herrenberg • Germany, L. Zirkler, Direzione Generale

Herrenberg, 14 / 11 / 2023



Leonhard Zirkler FUXTEC GmbH  
KAPPSTRASSE 69  
71083 HERRENBERG GERMANY

## Uso previsto

El aparato, en su versión estándar, está diseñado para uso privado dentro de zonas ajardinadas y tiene la función de escarificador. El tambor del escarificador está diseñado para arrancar el musgo y las malas hierbas del suelo y ablandarlo. Gracias a este procedimiento, la superficie del césped absorbe los nutrientes con mayor eficacia y se limpia al mismo tiempo. Se recomienda trabajar el suelo en primavera y otoño.

Los aparatos de aireación de césped están diseñados para uso privado y normalmente no se utilizan más de 10 horas al año, ya que están destinados a pequeños céspedes privados y jardines domésticos. Fundamentalmente no se recomienda el uso del aparato en instituciones privadas, pabellones deportivos y para aplicaciones forestales.

Para garantizar un uso y una reparación correctos del aparato, le recomendamos que siga atentamente y conserve el manual de uso proporcionado por el fabricante. El manual contiene información detallada sobre el uso, el cuidado y el mantenimiento del aparato.



**ATENCIÓN:** Debido al alto riesgo para el usuario en estos casos, el aparato no puede utilizarse para romper ramas y realizar trabajos de poda. Además, el equipo no puede utilizarse como fresadora para nivelar acumulaciones de tierra de diversos tipos.

Por razones de seguridad, el escarificador no puede utilizarse para controlar otros dispositivos o instrumentos de cualquier tipo, a menos que el fabricante lo recomiende expresamente.

El aparato no puede utilizarse para fines no previstos. El aparato no puede utilizarse para fines no previstos. Cualquier otro uso constituye un uso inapropiado. La responsabilidad de los daños y lesiones de cualquier tipo resultantes de dicho uso es enteramente del usuario. El fabricante no acepta ninguna responsabilidad en tales circunstancias.

Por favor, tenga en cuenta que nuestros aparatos no están diseñados para un uso profesional, comercial o industrial.



# Índice

64	SÍMBOLOS EN EL APARATO .....	107
65	MEDIDAS GENERALES DE SEGURIDAD .....	108
66	SEGURIDAD PERSONAL .....	110
67.	DEFINICIONES GENERALES .....	113
68.	MONTAJE .....	114
69	INSTRUCCIONES DE USO .....	118
70	SUSTITUCIÓN DEL TAMBOR.....	122
71	DESCRIPCIÓN DE LA FUNCIONALIDAD .....	124
72	MANUAL DE MANTENIMIENTO .....	124
73	USO DE LUBRICANTES .....	124
74	LIMPIEZA.....	124
75	ALMACENAMIENTO Y TRANSPORTE.....	125
76	BÚSQUEDA Y RESOLUCIÓN DE PROBLEMAS .....	127
77	MEDIO AMBIENTE .....	128
78	DATOS TÉCNICOS .....	128
79	DECLARACIÓN DE CONFORMIDAD DE LA CE.....	129

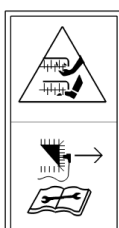
## 63 SÍMBOLOS EN EL APARATO



Lea atentamente las instrucciones antes de utilizar el producto y guárdelas en un lugar seguro para su uso futuro.



Manténgase alejado de las personas que se encuentren en las zonas cercanas.



Tenga cuidado de no cortarse los dedos de las manos o de los pies.

Retire el cable de encendido antes de realizar reparaciones o trabajos de mantenimiento en la máquina.



¡Atención! ¡Gases tóxicos!

¡Atención! El aparato no debe utilizarse en locales cerrados o insuficientemente ventilados. Existe el riesgo de inhalar gases tóxicos.



Evitar su uso en condiciones de humedad o lluvia.



Utilice siempre protección visual y auditiva.



Marca CE

El producto cumple los requisitos y la normativa de la Unión Europea.



Etiqueta de nivel de ruido

El nivel de intensidad sonora no supera los 105 dB.

**⚠ SÍMBOLO DE ADVERTENCIA:** llama la atención sobre las medidas de precaución y las disposiciones de seguridad. También puede utilizarse en combinación con otros símbolos o imágenes.

## 64 MEDIDAS GENERALES DE SEGURIDAD



**Lea las advertencias de este manual antes de utilizar el aparato.**



**Cuando utilice el aparato, tenga en cuenta las siguientes instrucciones de seguridad para evitar el riesgo de daños personales o materiales. También deben respetarse las instrucciones de seguridad específicas contenidas en los distintos capítulos. En caso de duda sobre los comportamientos a adoptar, siga las directivas o requisitos legales para evitar accidentes durante el uso del aparato.**



**¡ATENCIÓN! Cuando se utilizan máquinas con motor de gasolina, deben observarse siempre las medidas de seguridad básicas para evitar el riesgo de lesiones graves a las personas y/o daños graves a la máquina.**



**¡ATENCIÓN! Durante el funcionamiento, la máquina produce un campo electromagnético. Este campo puede, en algunas circunstancias, perturbar los dispositivos médicos implantables activos o pasivos. Para reducir el riesgo de lesiones graves o mortales, recomendamos que las personas con este tipo de dispositivos médicos se informen y consulten con su médico o con el fabricante antes de utilizar la máquina.**

### **FORMACIÓN:**



**Los usuarios deben estar adecuadamente formados en el uso, la puesta en marcha y el funcionamiento de la máquina, también en lo que respecta a los procedimientos de uso prohibidos.**

1. Lea atentamente las instrucciones de uso. Familiarícese con los controles de la máquina y su correcto funcionamiento. Antes de cada uso, dedique unos minutos a familiarizarse con la máquina.
2. No permita nunca que niños o personas que no estén familiarizadas con estas instrucciones utilicen la máquina. La normativa local puede limitar la edad de uso de la máquina.
3. Esta máquina no está destinada a ser utilizada por personas (incluidos los niños) con capacidades físicas, sensoriales o mentales reducidas, o que carezcan de la experiencia y los conocimientos adecuados, a menos que reciban instrucción y supervisión de una persona responsable de su seguridad.
4. Nunca opere si hay personas, especialmente niños, o animales cerca.
5. Tenga en cuenta que el usuario es responsable de los accidentes y riesgos a los que somete a otras personas o a sus bienes.

## **INSTRUCCIONES DE SEGURIDAD PARA EL USO DEL ESCARIFICADOR**

1. No haga funcionar el motor en lugares cerrados, ya que existe el riesgo de que se acumule monóxido de carbono altamente nocivo en dichos lugares.
2. Labrar la tierra con la luz del día o con una buena iluminación artificial. En la medida de lo posible, no utilice el aparato sobre hierba húmeda.
3. Cuando trabaje en pendientes, procure tener una buena estabilidad.
4. Conduzca la máquina a pie.
5. Cuando se utiliza una máquina con ruedas, es necesario trabajar en paralelo a la misma pendiente, y no moverse hacia arriba y hacia abajo.
6. Preste especial atención a los cambios de dirección en las pendientes.
7. No trabaje en terrenos extremadamente empinados.
8. Tenga especial cuidado al girar la máquina o al tirar de ella hacia usted.
9. Detenga las cuchillas cuando sea necesario reclinar la máquina para transportarla a otras zonas.
10. No utilice nunca la máquina si hay dispositivos de protección defectuosos o si hay una rejilla de protección sin un dispositivo montado que actúe como amortiguador o captador de musgo/hierba.

11. No modifique en ningún caso los ajustes de fábrica del motor.
12. Arranca el motor con cuidado. Mantenga los pies a una distancia adecuada del aparato.
13. Arranca el motor. La máquina no debe estar inclinada, aunque haya que levantarla durante el funcionamiento. Incline sólo lo necesario y levante sólo por la parte trasera (lado del usuario).
14. Nunca acerque las manos o los pies a la parte superior o inferior de los elementos giratorios. Mantenga siempre la distancia con la zona de expulsión de los detritos.
15. No levante la máquina ni la transporte con el motor en marcha.
16. Detenga el motor y desconecte el cable de arranque antes de retirar los obstáculos que bloquean la zona de expulsión de los residuos:
  - antes de eliminar los bloqueos u obstrucciones de la zona de expulsión de detritos.
  - antes de retirar la bolsa de recogida o antes de inspeccionar, limpiar o trabajar en la máquina.
  - tras el impacto con los obstáculos. Compruebe si la máquina está dañada antes de volver a ponerla en marcha y realizar las reparaciones necesarias. Si la máquina comienza a vibrar de manera inusual, debe ser revisada inmediatamente.
17. Parar el motor:
  - cuando se aleja del dispositivo.
  - antes de repostar.
18. Al parar el motor, el interruptor de encendido debe estar en la posición OFF o O. El grifo de combustible debe estar en la posición OFF o O.

## **ÁREA DE TRABAJO**

1. Mantenga la zona de trabajo limpia y bien iluminada. Las zonas de trabajo oscuras y mal iluminadas provocan accidentes.
2. Inspeccione la zona en la que se va a utilizar la máquina y elimine todos los objetos, como piedras, juguetes, palos y cables, que puedan quedar atrapados en la máquina y ser lanzados al aire. Pueden producirse daños en la máquina o lesiones en el usuario.
3. No utilice la máquina en zonas con riesgo de explosión, por ejemplo, donde haya líquidos, gases o polvos inflamables. El aparato produce chispas que pueden encender polvos o vapores.
4. Mantenga a los niños y a los transeúntes a una distancia segura cuando utilice la máquina. Las distracciones pueden llevar a la pérdida de control del dispositivo.

## 65 SEGURIDAD PERSONAL

1. Este aparato no está destinado a ser utilizado por personas (incluidos los niños) con capacidades físicas, sensoriales o mentales limitadas, o que carezcan de la experiencia y los conocimientos adecuados, a menos que estén formadas y supervisadas por una persona responsable de su seguridad.
2. Se recomienda supervisar a los niños para que no utilicen la máquina para jugar.
3. Preste atención a lo que hace y actúe con sentido común cuando utilice este aparato.
4. No utilice el aparato si está cansado, enfermo o bajo la influencia de drogas, alcohol o medicamentos. Una falta de atención durante el uso de este aparato puede hacer que se pierda el control de la máquina y provocar lesiones graves.
5. No se esfuerce demasiado. Procura siempre tener una buena estabilidad y equilibrio. Esto permite un control más eficaz del aparato en situaciones inesperadas.
6. Remueva todas las herramientas o llaves de ajuste antes de encender la máquina. Las llaves fijadas a una parte giratoria del aparato pueden causar lesiones.
7. Utiliza equipos seguros. Utilice siempre protección para los ojos. Los equipos de protección, como las mascarillas contra el polvo, los zapatos de seguridad antideslizantes, los cascos de protección o los protectores auditivos, reducen la probabilidad de lesiones personales.
8. Llevar ropa adecuada. No lleve ropa suelta ni joyas. Mantenga el pelo, la ropa y los guantes alejados de las partes móviles. La ropa suelta, las joyas o el pelo largo pueden quedar atrapados en las partes móviles.
9. Con el uso prolongado del aparato, las vibraciones pueden provocar problemas circulatorios en las manos. Estos efectos pueden verse amplificados por las bajas temperaturas y/o las posiciones prolongadas de las manos en los mangos. La duración del uso puede prolongarse utilizando guantes adecuados o haciendo las pausas oportunas. Haz pausas regulares. Limitar las cargas de trabajo diarias.

## USO Y MANTENIMIENTO DEL APARATO DE GASOLINA



### **¡ATENCIÓN! La gasolina es altamente inflamable y explosiva.**

1. Almacene el combustible en los bidones destinados a este uso específico.
2. Repostar sólo al aire libre y no fumar durante el repostaje.
3. Llene el tanque de combustible antes de arrancar el motor. No retire nunca el tapón del depósito ni añada combustible con el motor en marcha o caliente.
4. No intente arrancar el motor si se ha derramado gasolina, sino que aleje la máquina de la zona afectada y evite generar una fuente de ignición antes de que los vapores de la gasolina se hayan disipado en el aire. A continuación, vuelva a colocar el tapón en el depósito y en el bidón.
5. No haga funcionar el motor en lugares interiores, ya que existe el riesgo de que se acumule monóxido de carbono, que es muy nocivo.
6. El aparato de gasolina no debe manejarse con una fuerza excesiva. Utilice las herramientas adecuadas para rellenar el combustible. Una herramienta adecuada permitirá realizar esta operación de forma más eficaz y segura, sin necesidad de intentos prolongados.
7. En ningún caso se debe utilizar el aparato de gasolina si el interruptor general no funciona. Las máquinas que no pueden ser controladas por el interruptor son peligrosas y deben ser reparadas.
8. Apague completamente el aparato antes de realizar ajustes, sustituir accesorios o guardar herramientas. Estas medidas de seguridad preventivas reducen el riesgo de puesta en marcha involuntaria del aparato de gasolina.
9. Mantenga los aparatos no utilizados fuera del alcance de los niños y no entregue esta máquina a nadie que no esté familiarizado con los aparatos de gasolina o con estas instrucciones de uso. Los dispositivos con motor de gasolina suponen un peligro cuando son manejados por usuarios inexpertos.
10. Los dispositivos con motor de gasolina deben ser revisados. Compruebe la alineación de las piezas del aparato, que han sufrido reparaciones temporales y están rotas. Identifique cualquier otro factor que pueda afectar al funcionamiento de la unidad con motor de gasolina. En caso de daños, haga reparar el aparato de gasolina antes de utilizarlo. Muchos accidentes son causados

por aparatos de gasolina mal mantenidos.

11. Utilice el aparato de gasolina, los accesorios, las herramientas, etc., de acuerdo con estas instrucciones y de la forma prevista para el tipo específico de aparato de gasolina, teniendo en cuenta las condiciones de trabajo y el trabajo a realizar. El uso del aparato de gasolina para trabajos imprevistos puede llevar a situaciones peligrosas.

## SEGURIDAD PERSONAL



**Estar preparados para intervenir. Tenga a mano al menos uno de los siguientes elementos:**

- un extintor adecuado (de polvo seco)
- un botiquín de primeros auxilios completo y fácilmente accesible para el usuario de la máquina y sus ayudantes, que contenga suficientes gasas para el tratamiento de las heridas abiertas.
- un teléfono móvil u otro dispositivo para llamar rápidamente a los servicios de emergencia.



**No trabajes solo. Otra persona que conozca los fundamentos de los primeros auxilios debe estar presente cerca.**



**El acompañante debe mantener una distancia segura del lugar de trabajo, pero al mismo tiempo debe poder observar el perímetro en el que trabaja el usuario. Trabaja sólo en lugares donde se pueda llamar rápidamente a los servicios de emergencia.**

1. En caso de lesión, sigue los fundamentos de los primeros auxilios.
2. Si alguien se ha cortado, cubra la herida con un paño limpio y presione firmemente sobre ella para detener el flujo de sangre.
3. Evite que la gasolina o el aceite entren en contacto con la piel. Mantenga la gasolina y el aceite lejos de los ojos. Si la gasolina o el aceite entran en contacto con los ojos, lávelos inmediatamente con agua limpia. Si la irritación persiste, póngase inmediatamente en contacto con un médico.
4. Las personas con problemas circulatorios que se someten a vibraciones extremadamente intensas pueden sufrir daños en los vasos sanguíneos o en el sistema nervioso. Las vibraciones pueden provocar los siguientes síntomas en los dedos, las manos o las articulaciones de la muñeca: adormecimiento, picor, dolor, irritación, dolor punzante, cambio de color o aspecto de la piel. Si se presenta alguno de estos síntomas, consulte inmediatamente a un médico.

**En caso de incendio, dé prioridad al factor de seguridad:**

1. Si el motor se incendia o si se produce humo en cualquier punto que no sea el sistema de escape, aléjese primero del aparato para asegurar su integridad física.
2. Para contener la propagación del fuego, utilice un extintor de polvo seco.
3. Una reacción de terror podría causar incendios más grandes con daños aún más extensos.

**MANTENIMIENTO Y ALMACENAMIENTO**

1. Asegúrese de que todas las tuercas, pernos y tornillos estén bien apretados y que la unidad funcione con seguridad.
2. Compruebe con frecuencia si la caja de recogida presenta signos de desgaste y daños funcionales.
3. Tenga en cuenta que, en los aparatos equipados con ruedas dentadas, el movimiento de una rueda puede hacer girar también las otras ruedas dentadas.
4. Al ajustar el dispositivo, asegúrese de que sus dedos no queden atrapados entre los dientes móviles y las partes rígidas de la máquina.
5. Si se van a realizar trabajos de mantenimiento en los dientes, tenga en cuenta que estas piezas pueden moverse incluso con el motor apagado.
6. Para garantizar su propia seguridad, se recomienda sustituir inmediatamente las piezas desgastadas o dañadas. Utilice únicamente recambios y accesorios originales.
7. Guarde el dispositivo en un lugar fuera del alcance de los niños.
8. No almacene nunca el aparato, que tiene gasolina en su tanque, en un edificio donde los vapores que desprende el combustible puedan provocar llamas o chispas.
9. Deje que el motor se enfríe antes de guardarlo en cualquier alojamiento.
10. Para reducir el riesgo de incendio, mantenga el motor, el silenciador, el compartimento de la batería y el espacio de almacenamiento de combustible libres de recortes de hierba, paja, musgo, follaje o exceso de grasa.
11. Si es necesario vaciar el tanque de combustible, hágalo al aire libre. Se recomienda que el combustible extraído se almacene en un bidón de combustible específico o se elimine adecuadamente.

## 66. DEFINICIONES GENERALES



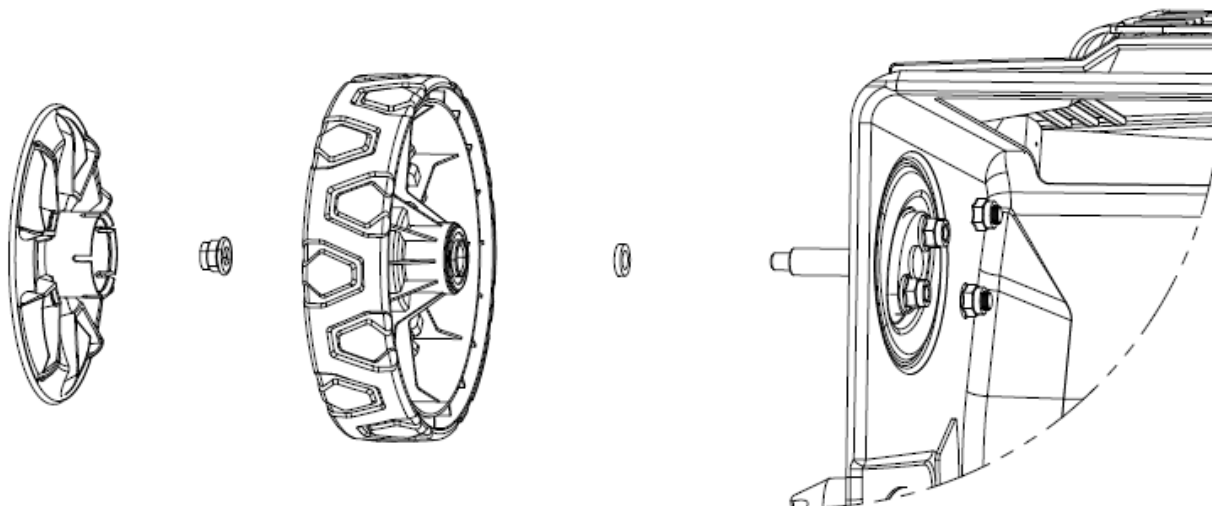
1. Mango	7. Varilla indicadora de nivel de aceite y abertura de llenado para el aceite del motor
2. Palanca de freno	8. Interruptor de encendido/apagado
3. Recolector de hierba	9. Tapón del depósito de gasolina
4. Ruedas	10. Empuñadura del cable de arranque
5. Palanca de ajuste de altura de trabajo	11. Tornillo de mariposa
6. Mango de transporte delantero altura de trabajo	



## 67. MONTAJE

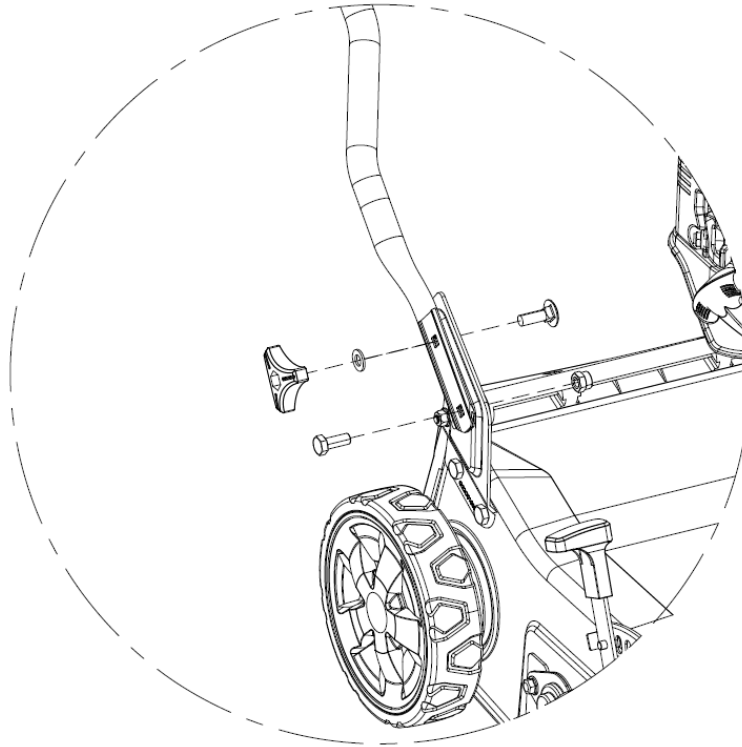
### AJUSTE DEL ÁNGULO ADECUADO

Desenrosque los dispositivos de bloqueo con los que se ha fijado previamente el manillar inferior. Montieren Sie die beiden Vorderräder und die beiden Hinterräder wie in der Abbildung gezeigt. Ziehen Sie dann die vier Schrauben mit einem M13-Schlüssel fest. Montieren Sie dann die 4 Radabdeckungen wie in der Abbildung gezeigt.

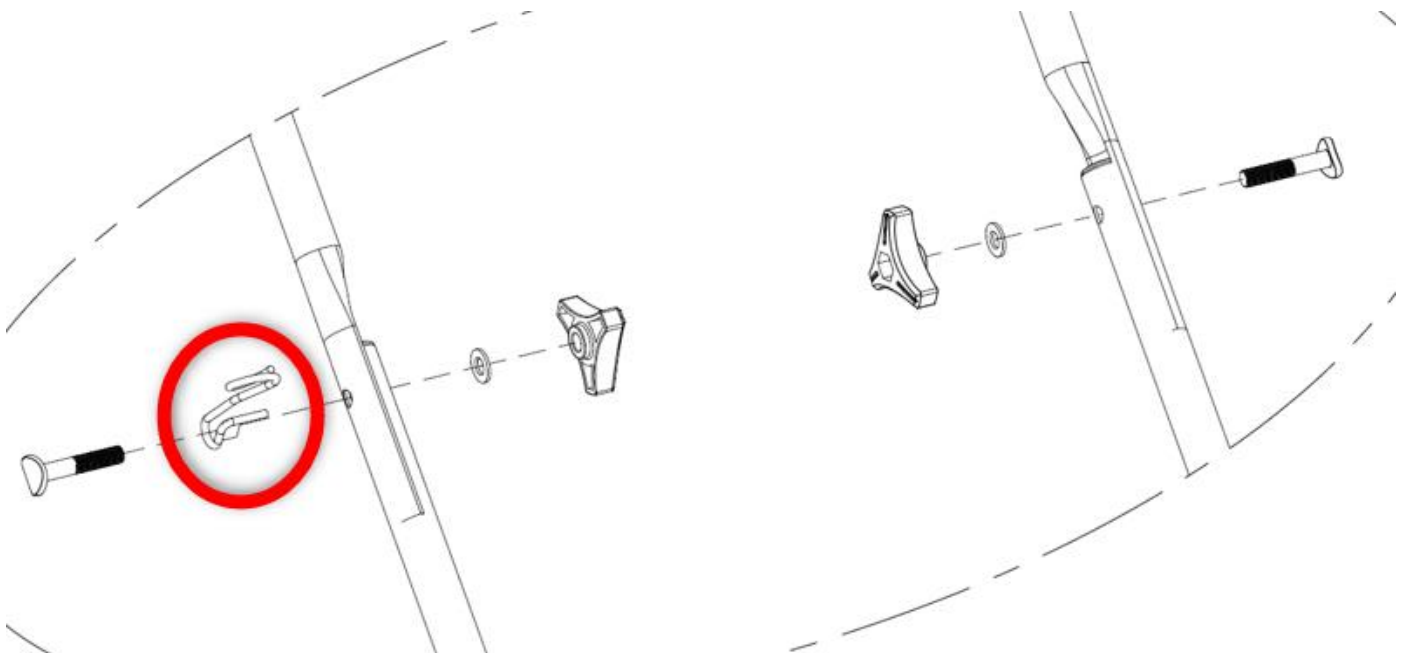


### Barras de sujeción superior e inferior

Fije el larguero inferior con las arandelas y los tornillos de mariposa como se muestra en la ilustración.



A continuación, monte el larguero superior en el inferior utilizando los pernos, arandelas y tornillos de mariposa. Asegúrese de fijar también el dispositivo para la cuerda de arranque (véase la zona marcada).

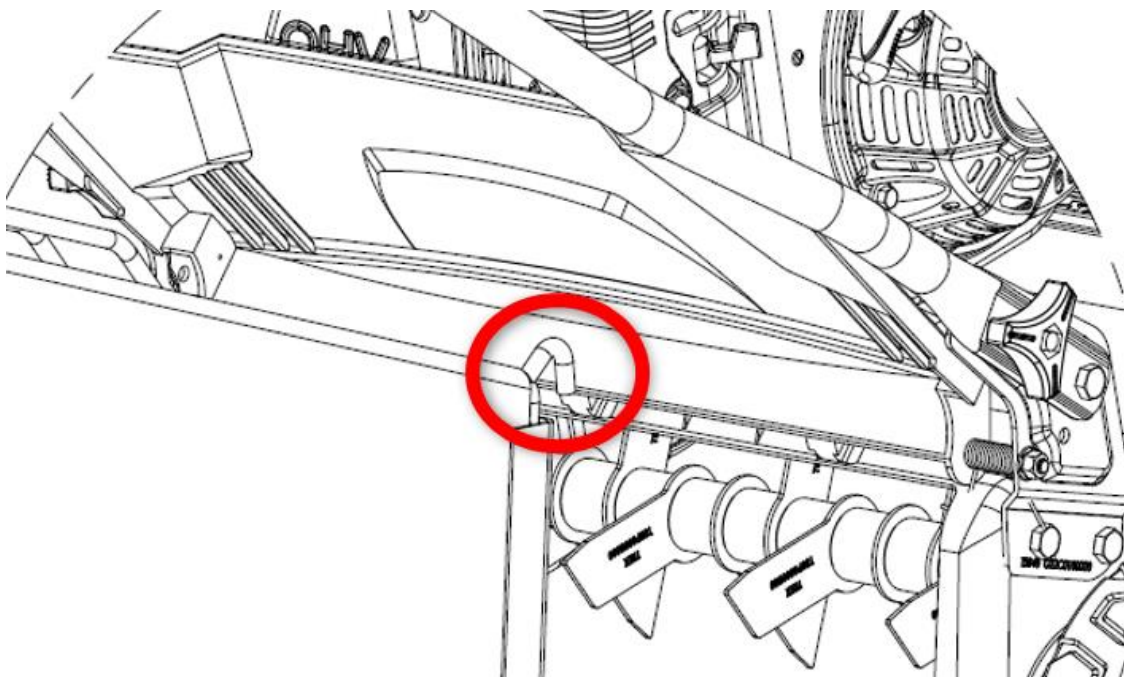
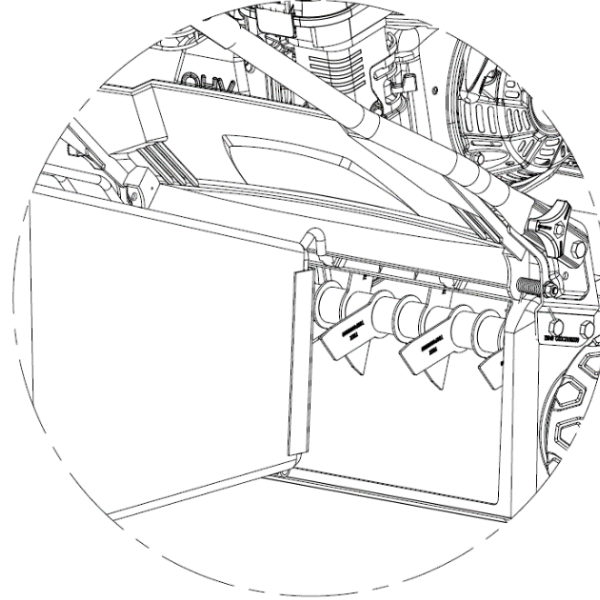


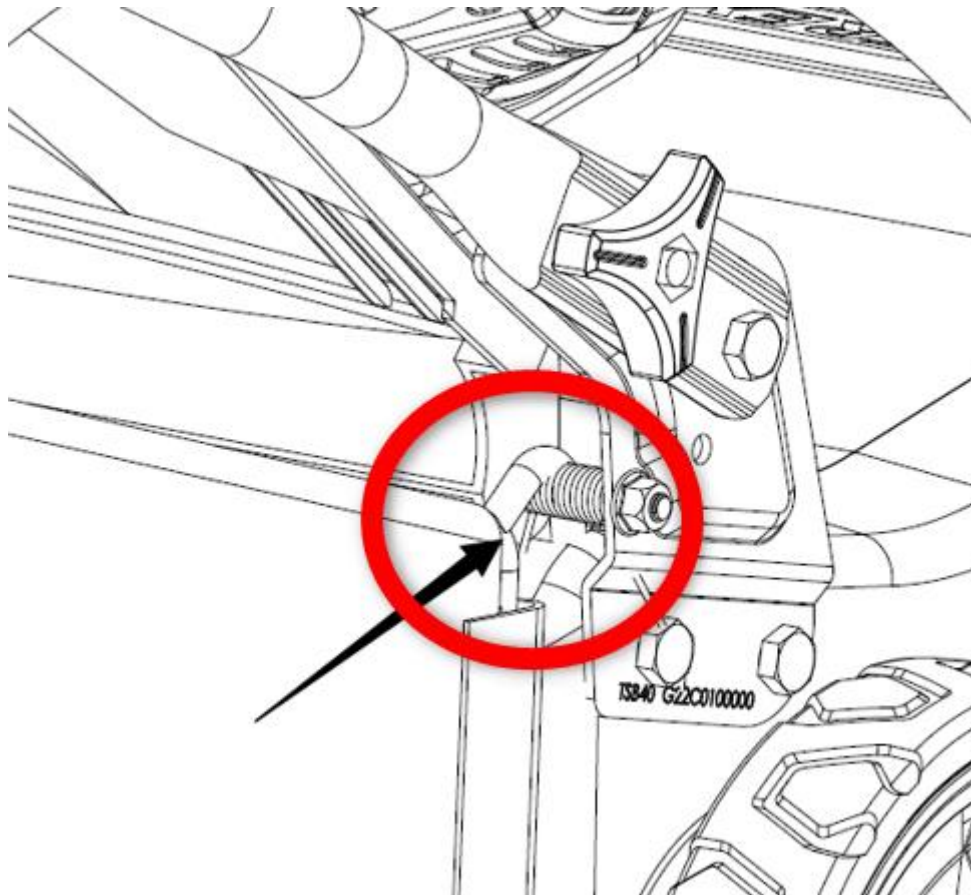
## Recolector de hierba

Um den Grasfangkorb zu installieren, heben Sie die hintere Abdeckung an und hängen Sie den Korb ein.

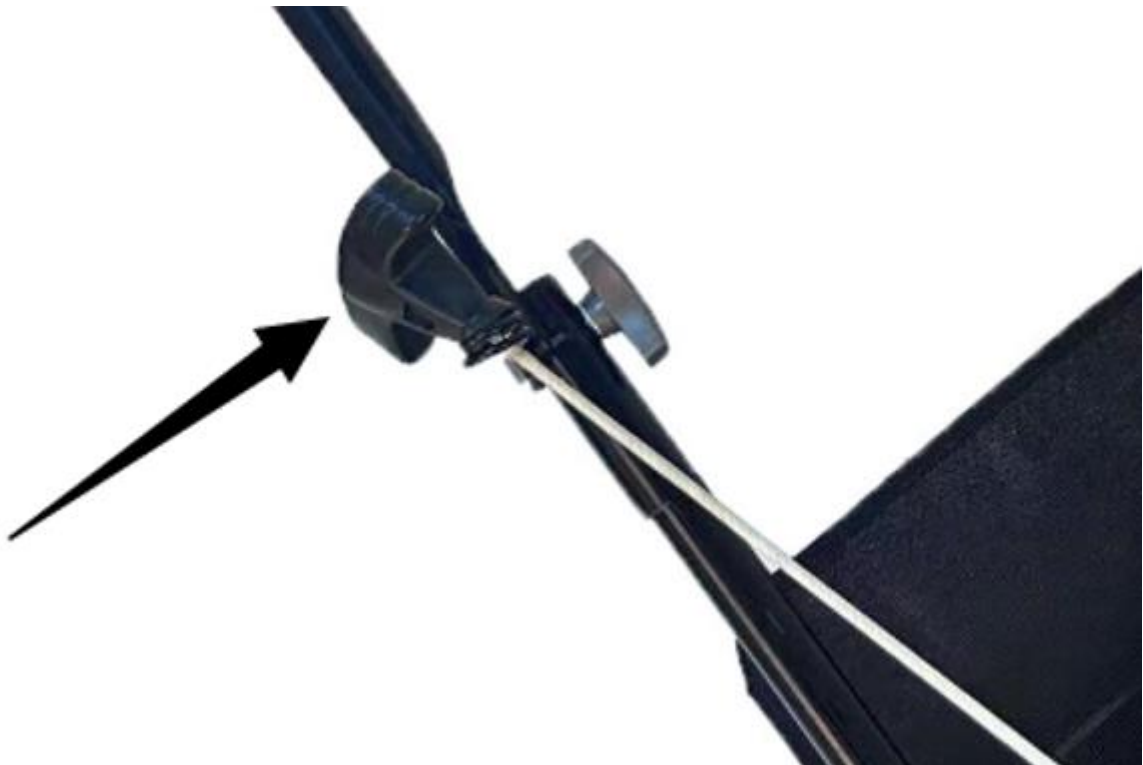
### **ATENCIÓN:**

**Monte o desmonte el recogedor sólo con el motor parado y las cuchillas paradas. De lo contrario, existe un riesgo considerable de lesiones.**





Empuñadura del cable de arranque



## 68 INSTRUCCIONES DE USO

Realice el mantenimiento del motor como se describe en el manual separado del escarificador, utilizando gasolina y aceite.

**⚠ ¡ATENCIÓN!** La gasolina es muy inflamable.

Almacene el combustible en los bidones.

Repostar sólo al aire libre y antes de arrancar el motor. No fume al repostar o manipular el combustible.

No retire nunca el tapón del depósito de combustible ni rellene el depósito con el motor en marcha o mientras esté caliente.

No intente arrancar el motor si se ha derramado gasolina, sino que aleje la máquina de la zona afectada y evite generar una fuente de ignición antes de que los vapores de la gasolina se hayan disipado en el aire. A continuación, vuelva a colocar el tapón en el tanque y el bidón.

Antes de inclinar el escarificador para realizar el mantenimiento de las cuchillas o drenar el aceite, asegúrese de que no haya más gasolina en el tanque.

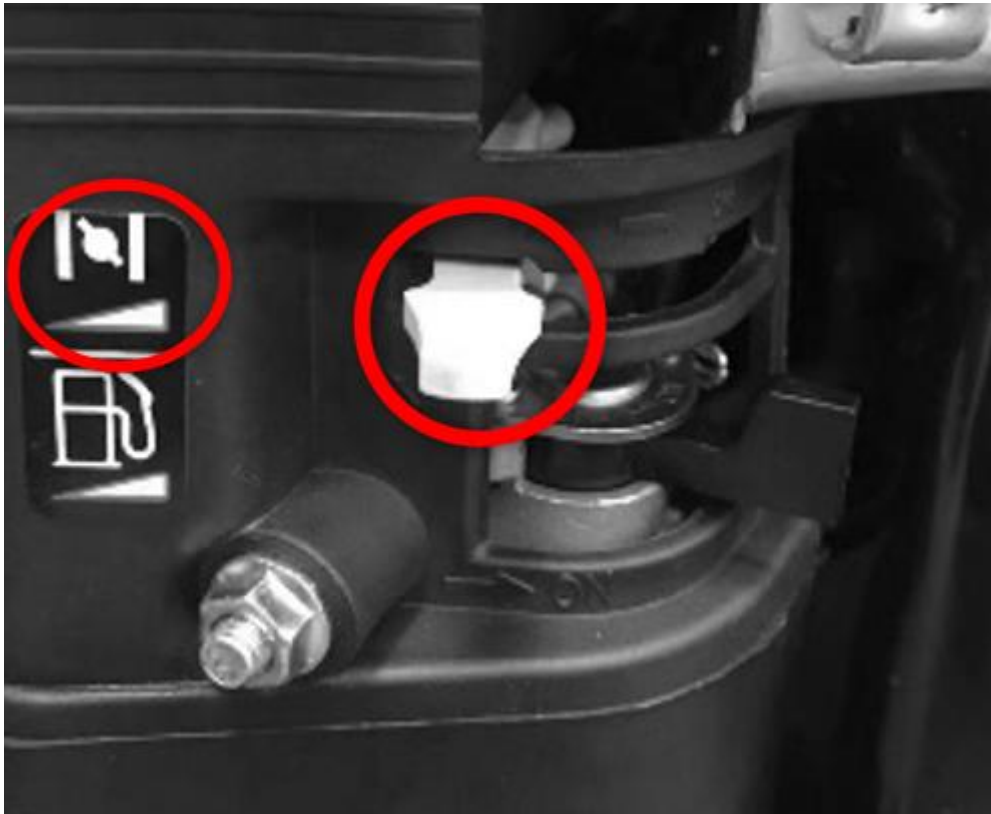
**⚠ ATENCIÓN:** No repostar nunca en espacios interiores, con el motor en marcha o antes de que hayan transcurrido al menos 15 minutos desde que se apagó, para que el motor se haya enfriado.

### ARRANQUE DEL MOTOR

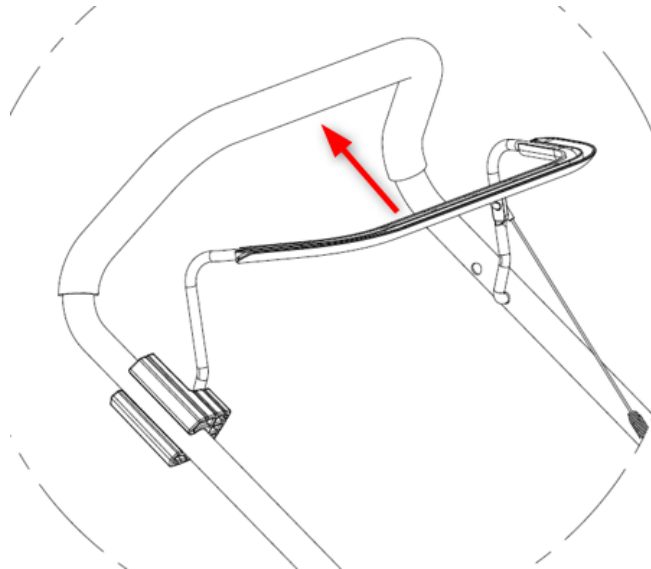
1. Antes de arrancar el motor, ponga el interruptor del motor en "ON".



2. Cierre la palanca del estrangulador como se muestra a continuación y abra el grifo de la gasolina.

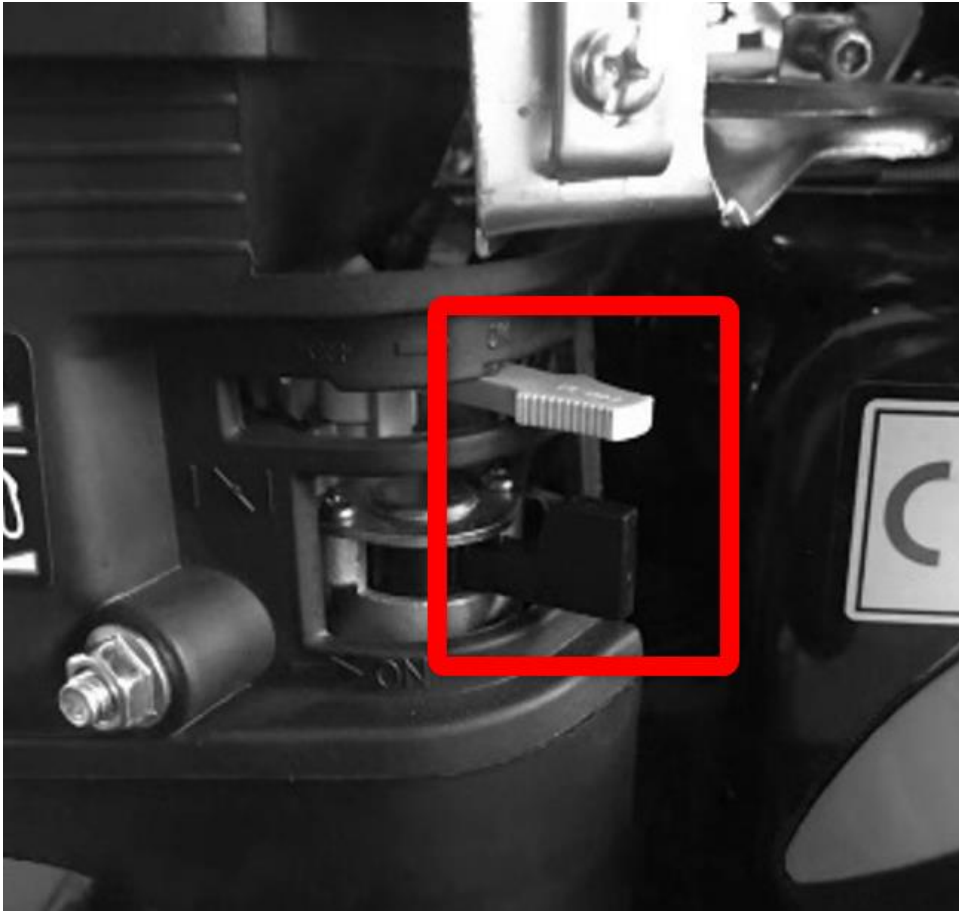


3. Colóquese detrás del aparato, agarre la palanca de freno y sujétela contra el manillar superior



4. Sujete la palanca de freno, como se muestra, y tire de la palanca de arranque, como se muestra. Después de arrancar el motor, guíe lentamente la cuerda de arranque hacia su lugar.

- Después de unos segundos, mueva lentamente la palanca del acelerador a la posición abierta sin apagar el motor.

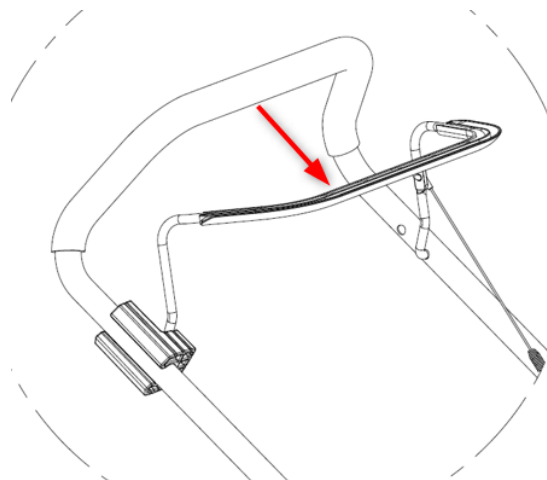


**⚠ ¡NOTA!** Si el dispositivo de corte entra en contacto con el suelo, el dispositivo puede moverse bruscamente.

#### PARADA DEL MOTOR

**⚠ ATENCIÓN:** después de que el motor se haya parado, la cuchilla seguirá girando durante unos segundos.

- Suelte la palanca de freno para detener el motor y la cuchilla.





2. Ponga el interruptor del motor en "OFF".



## CESTA DE RECOGIDA

### Funcionamiento sin cesta de recogida (opcional)

Es posible realizar el trabajo con el escarificador utilizando la cesta de recogida o no. Cada vez que se retira la caja de recogida, se baja la tapa protectora. Cuando se corta el césped sin el recogedor, la hierba cortada es expulsada directamente al suelo. (Fig.9A)

### Trabajar con la cesta de recogida

Durante los trabajos en los que se utiliza la cesta de recogida, ésta permite eliminar el material cortado. Si la caja de recogida está llena, hay que vaciarla y limpiarla.

1. Apague el motor y espere a que se detenga por completo.
2. Levante la cubierta protectora y retire la cesta de recogida. (Fig.9B)
3. Eliminar el contenido.



Fig.9A



Fig.9B



## 69 SUSTITUCIÓN DEL TAMBOR



**ATENCIÓN:** asegúrese de usar guantes de trabajo.



**Atención:** Utilice únicamente tambores de fresado/escarificación originales autorizados por el fabricante.

En el aparato se pueden montar tambores escarificadores o aireadores.

Sustituya sólo con un tambor original, ya que estos accesorios permiten un rendimiento óptimo y seguro en cualquier circunstancia.

Para sustituir el tambor escarificador o el tambor aireador opcional, proceda como sigue:

1. Parar el motor y dejar que se enfríe.
2. Desconectar el cable de encendido.
3. Quitar la cesta de recogida.

Levante ligeramente la parte delantera del aparato.



**Advertencia:** no levante excesivamente, ya que puede haber una fuga de combustible del tanque; drene el combustible si es necesario, antes de reemplazar el tambor.

### Desmontaje del tambor

1. Retire los cuatro tornillos. (Fig.11B)
2. Levante el tambor y tire de él en la dirección de la flecha. (Fig.11C)

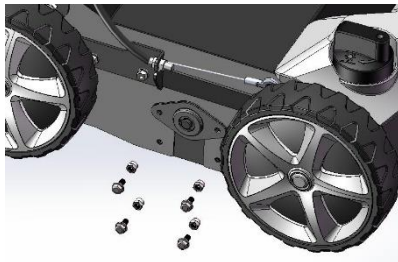


Fig.11A

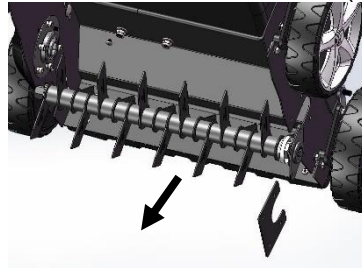


Fig.11B

### Instalación del tambor

1. Empuje el nuevo tambor en la dirección de la flecha, insértelo en el alojamiento hexagonal interior y fije el otro lado del tambor en el soporte. (Fig.11C/ Fig.11D/ Fig.11E).
2. Vuelva a fijar el tambor con los dos tornillos.
3. Compruebe que el tambor está correctamente asentado.
4. Colocar el tambor escarificador/aireador. (Fig.11F/ Fig.11G/ Fig.11H).

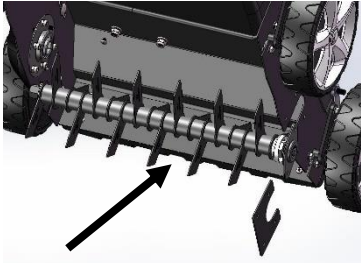


Fig.11C

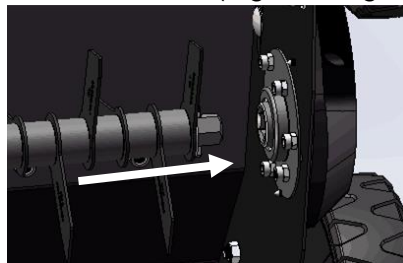


Fig.11D

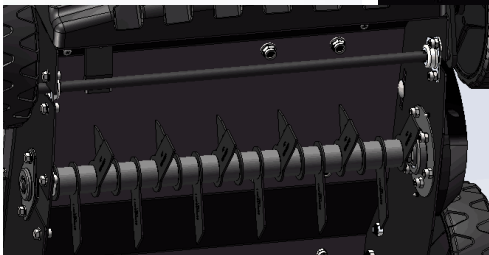


Fig.11E

## 70 DESCRIPCIÓN DE LA FUNCIONALIDAD

El escarificador se guía manualmente sobre la superficie del césped que se va a airear. Los dispositivos de corte son accionados por el motor de gasolina.

La profundidad de corte se fija ajustando el mecanismo central diseñado para esta función.

### **Mover el suelo:**

Al girar, el dispositivo de corte retira el fieltro, formado por musgo, líquenes y malas hierbas, del césped y dirige el material capturado a la cesta de recogida. Al cortar, las cuchillas penetran en la tierra, haciéndola más blanda y capaz de absorber los nutrientes con mayor eficacia. Se recomienda realizar este procedimiento en primavera (abril/mayo) y en otoño (octubre).

### **Airear el suelo:**

El dispositivo de corte (tambor aireador) gira, peina el césped y airea las zonas ligeramente cubiertas de musgo. El musgo retirado se expulsa al exterior o se introduce en la cesta de recogida. Durante la aireación, el césped se raspa, lo que mejora el drenaje y facilita la absorción de oxígeno. Recomendamos airear el césped, si es necesario, a lo largo de la temporada de crecimiento.

## 71 MANUAL DE MANTENIMIENTO

### **BUJÍA DE ENCENDIDO**

Utilice únicamente bujías de recambio originales. Para obtener los mejores resultados, sustituya la bujía cada 100 horas de uso.

### **PASTILLAS DE FRENO**

Compruebe y/o sustituya las pastillas de freno regularmente en su centro de servicio. Sólo se pueden utilizar piezas de recambio originales.

## 72 USO DE LUBRICANTES



**ATENCIÓN:** QUITAR LA BUJÍA ANTES DE REALIZAR EL MANTENIMIENTO.

1. RUEDAS – Engrase el rodamiento de bolas al menos una vez por temporada con una ligera cantidad de lubricante.
2. MOTOR – Consulte el manual del motor para obtener información sobre la lubricación.

## 73 LIMPIEZA



**ATENCIÓN:** no utilice mangueras para dirigir los chorros de agua hacia el motor. Existe el riesgo de que el agua dañe el motor o contamine el sistema de combustible.

1. Limpie la parte superior con un paño seco.
2. Limpie la plataforma de corte inclinando el escarificador de manera que la bujía quede hacia arriba.

### FILTRO DE AIRE DEL MOTOR



**ATENCIÓN:** evitar que la suciedad o el polvo obstruyan el elemento de espuma del filtro de aire.

El elemento filtrante debe ser revisado regularmente (limpiado) después de 25 horas de uso. Si la

máquina se utiliza en un entorno seco y polvoriento, el elemento de espuma debe revisarse regularmente.

### LIMPIEZA DEL FILTRO DE AIRE

1. Desmontaje de la tapa. (Fig.12A)
2. Soplar el polvo del elemento filtrante. (Fig.12B).
3. Aplique unas gotas de aceite SAE30 en el filtro de espuma y luego presione el filtro con firmeza para liberar el exceso de aceite.
4. Vuelva a instalar el filtro.
5. Cerrar la tapa del filtro.

**⚠ ADVERTENCIA:** Sustituya el filtro si está deshilachado, roto, dañado o si ya no se puede limpiar.

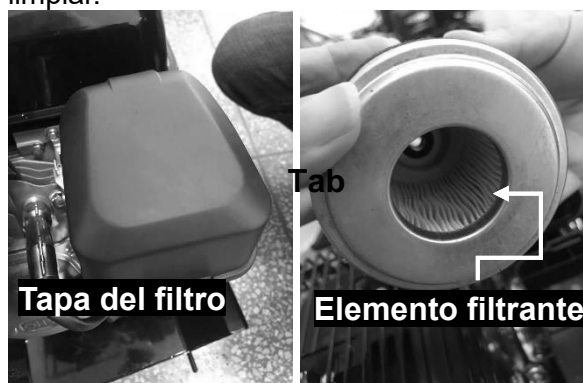


Fig.12A

Fig.12B

### MOTOR

Las instrucciones de mantenimiento del motor se encuentran en el manual de mantenimiento separado.

Almacene el aceite del motor de acuerdo con las disposiciones del manual específico suministrado por separado con el aparato.

Lea y observe cuidadosamente las advertencias.

En condiciones normales de funcionamiento, realice el mantenimiento del filtro de aire de acuerdo con el manual del motor. En entornos con una alta concentración de polvo, el filtro de aire debe limpiarse después de unas horas. El mal funcionamiento del motor y los atascos suelen indicar que el filtro de aire debe ser revisado.

La información sobre el mantenimiento del filtro de aire se encuentra en el manual del motor suministrado por separado.

Se recomienda limpiar la bujía y volver a colocarla una vez por temporada. Es aconsejable sustituir la bujía al principio de cada temporada; consulte el manual de su motor para saber el tipo correcto de bujía que debe utilizar. Limpie el motor regularmente con un paño y un cepillo. Mantenga limpio el sistema de enfriamiento (zona del ventilador) para permitir una correcta circulación del aire, factor esencial para garantizar las características de rendimiento y la longevidad del motor. Tenga cuidado de eliminar todos los recortes de hierba, la suciedad y los depósitos de material inflamable de la zona del silenciador.

## 74 ALMACENAMIENTO Y TRANSPORTE

### Almacenamiento

Se recomienda seguir los siguientes pasos para preparar el escarificador para su almacenamiento

1. Vaciar el depósito de combustible,
  - a) Vacíe el depósito de combustible con una bomba de succión.

**⚠ ¡ATENCIÓN!** No descargue la gasolina en lugares interiores o en las proximidades de llamas abiertas, etc. No fume. Los vapores de la gasolina pueden provocar una explosión o un incendio.

b) Poner en marcha el motor y hacerlo funcionar hasta que se agote la reserva de combustible y sus depósitos

c) Quite la bujía. Llene la cámara de combustión con unos 20 ml de aceite utilizando una aceitera. Accione el arrancador para distribuir el aceite uniformemente sobre la cámara de combustión. Inserte la bujía de nuevo.

2. Limpie y lubrique a fondo el esscarificador, como se describe en el capítulo anterior "Uso de lubricantes".

3. Lubricar ligeramente las cuchillas para evitar la corrosión.

4. Guarde el esscarificador fuera del alcance de personas no autorizadas y en un lugar seco, limpio y libre de heladas.



¡ATENCIÓN! El motor debe haberse enfriado antes de guardar el esscarificador.



ADVERTENCIA: si se almacena cualquier tipo de equipo de producción de energía dentro de un edificio sin ventilación o en un depósito de materiales,

- Compruebe que la unidad está libre de óxido. Aplique una fina capa de aceite o silicona al aparato, especialmente a los cables y a todas las partes móviles.

- tenga cuidado de no doblar o retorcer los cables.

- Si la cuerda de arranque se suelta de su guía en el manillar, retire y conecte a tierra el cable de encendido, presione la palanca de control de las cuchillas y luego tire lentamente de la cuerda de arranque para alejarla del motor. Deslice la cuerda de arranque en los pernos guía de la cuerda de arranque en el manillar.

## Transporte

1. Coloque la palanca de transporte en la posición de transporte.

2. Parar el motor



¡Peligro!

Antes del transporte, apague siempre el motor y deje que se enfríe y, al mismo tiempo, retire el cable de encendido. El aparato no debe inclinarse durante el transporte. Al transportar el esscarificador en o sobre un vehículo, asegúrese de que el aparato no se mueva involuntariamente.

## 75 BÚSQUEDA Y RESOLUCIÓN DE PROBLEMAS

Problema	Posibles causas	Acciones correctivas
El motor no arranca	La válvula de mariposa no está en la posición correcta.	Poner la válvula de mariposa en la posición correcta.
	El tanque de combustible está vacío.	Llena el tanque de combustible: ver MANUAL
	El elemento filtrante está sucio.	Limpiar el elemento filtrante: ver MANUAL.
	La bujía está suelta	Apretar la bujía
	El cable de encendido está suelto o desconectado de la bujía.	Conecte el cable de encendido a la bujía.
	La separación de la bujía no es correcta.	Ajuste la distancia correcta entre los electrodos.
	La bujía está defectuosa	Montar una bujía nueva: ver MANUAL
	El carburador está lleno de combustible.	Quite el elemento filtrante y tirar de la cuerda de arranque con firmeza hasta que el carburador quede libre; a continuación, instalar el elemento filtrante.
	Módulo de encendido defectuoso.	Contactar con el servicio de asistencia técnica
La velocidad del motor disminuye.	La profundidad del corte es demasiado grande	Ajustar una profundidad de corte menor
	La hierba es demasiado alta	Corte el césped antes de airearlo.
	El orificio del escape está bloqueado	Desconecte el cable de encendido y quite la obstrucción.
	El filtro está obstruido	Limpiar el filtro de aire: ver MANUAL.
Corte de césped inadecuado	La profundidad de corte es demasiado baja	Ajuste una mayor profundidad de corte.
	Cuchillas de corte desgastadas	Sustitución del dispositivo de corte en un taller especializado
La cesta de recogida no se llena.	La cesta de recogida está llena/obstruida.	Detenga el escarificador. Vaciar la cesta de recogida o limpiarla.
	El conducto de salida está obstruido	Desconectar el cable de encendido, limpiar el tubo de salida
Presencia de ruidos inusuales	Presencia de tornillos, pernos u otras piezas de fijación sueltas.	Apriete los distintos componentes.
Vibraciones	El dispositivo de corte está suelto.	Apretar las cuchillas.
	El dispositivo de corte está desequilibrado.	Equilibrar las cuchillas.

## 76 MEDIO AMBIENTE

Si el aparato tiene que ser sustituido después de un uso prolongado, no lo elimine como residuo doméstico, sino de forma respetuosa con el medio ambiente.

## 77 DATOS TÉCNICOS

Nombre del modelo	FX-BV240ECO
Modos de puesta en marcha	A mano
Datos del motor (cc/kw/rpm)	212cc 4.1kw/3400rpm
Capacidad tanque combustible (l)	3,6
Capacidad tanque aceite (l)	0,6
Material	Acero
Anchura de trabajo (mm)	400mm
Cuchillas	15 cuchillas
Profundidad de trabajo (mm)	De menos 15 a más 5 mm (subterráneo y superficial)
Tamaño de la rueda (pulgadas) (delantera/trasera)	7 pulgadas (delantera) / 7 pulgadas (trasera)
Soporte de transporte delantero	Si
Capacidad cesta de recogida	40L
Peso neto	29,3kg

## 78 DECLARACIÓN DE CONFORMIDAD DE LA CE

Fabricante / Producer **FUXTEC GmbH**  
Kappstraße 69, 71083 Herrenberg Deutschland / Alemania  
Email: [spain@fuxtec.com](mailto:spain@fuxtec.com) Web: [www.fuxtec-spain.es](http://www.fuxtec-spain.es)

**Nombre / name** Escarificador de gasolina FX-BV240ECO

**Directiva CE / EC directive** **2006/42/CE**  
**2014/30/UE**

**Normas aplicadas / applicable standards**

EN ISO 14982:2009

EN 13684:2018

Por la presente declaramos que la máquina arriba mencionada, en el estado de construcción y en la versión comercializada por nosotros, cumple con los requisitos básicos de salud y seguridad de la directiva CE mencionada. Cualquier manipulación o modificación de la máquina no autorizada expresamente con antelación por el fabricante anulará el presente documento.

Hereby we declare that the above mentioned machine meet the essential safety and health requirements of the above stated EC directives. Any manipulation or change of the machine not being explicitly authorized by us in advance renders this document null and void.

Conservación de la documentación técnica: FUXTEC GmbH • Kappstraße 69 • 71083 Herrenberg • Alemania, L. Zirkler, Dirección General

Herrenberg, 14 / 11 / 2023



Leonhard Zirkler FUXTEC GmbH  
KAPPSTRASSE 69  
71083 HERRENBERG ALEMANIA



