

# SOJAG

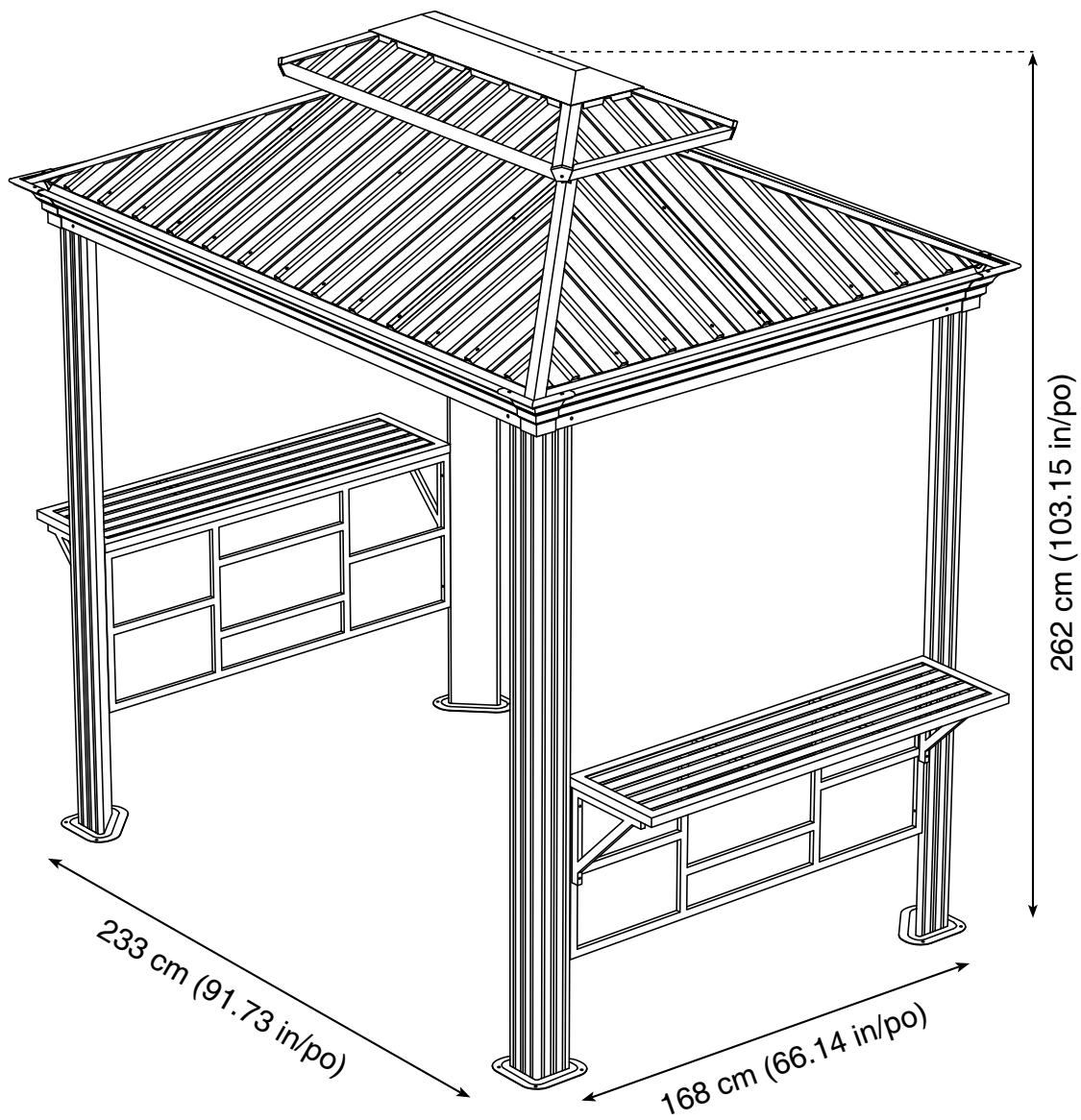
produits saisonniers • seasonal products

Sojag code: 500-9162875

CUP/UPC code: 772830162875

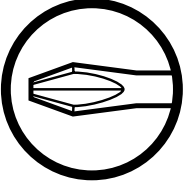
QUESTIONS? 1 866-901-1649

## Assembly Manual / Guide d'assemblage / Manual de ensamblaje / 조립설명서 / Montageanleitung





Use the hex keys in the box. / Utilisez les clés hexagonales fournies dans la boîte. /  
Utilice las llaves hexagonales en la caja. / 상자에 육각 키를 사용 하십시오. / Verwenden Sie  
die Sechskantschlüssel in der Box.



Please use a phillips screwdriver / Utilisez un tournevis de type Phillips / Por favor,  
use un destornillador Phillips / 십자 드라이버를 사용 하십시오. / Bitte verwenden Sie einen  
Kreuzschraubenzieher.



you may need to use a drill for this step. / vous pouvez avoir besoin d'utiliser une  
perceuse pour cette étape. / puede que tenga que utilizar un taladro para este paso. /  
이 단계에선 드릴을 사용해야 할 수도 있습니다. / Für diesen Schritt können Sie einen  
Bohrer verwenden.



It is recommended to wear protective gloves / Le port de gants de protection est recommandé /  
El uso de guantes de protección se recomienda / 보호 장갑을 착용 하는 것이 좋습니다. /  
Das Tragen von Schutzhandschuhen wird empfohlen.



Two or more people are required at this stage. / Deux personnes ou plus sont nécessaires à cette  
étape. / Dos o más personas se requieren en esta etapa. / 이 단계에서는 두 명 이상이 필요합니다. /  
Für diesen Bauschritt sind 2 oder mehr Personen erforderlich.

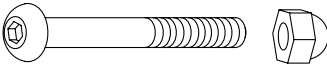


Do not screw firmly for now. / Ne pas visser fermement pour l'instant. / No atornille con  
firmeza por ahora. / 아직 나사를 단단히 조이지 마십시오. / Bitte die Schrauben zum  
jetzigen Zeitpunkt noch nicht fest anziehen.

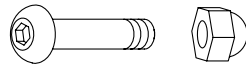


Sold in options / Vendus en options / vendido en las opciones /  
옵션 판매 / Optional erhältlich

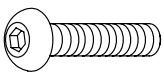
**S** X 8 (+ 1)



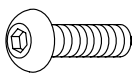
**T** X 36 (+4)



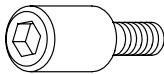
**U** X 17 (+2)



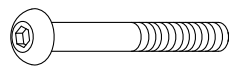
**V** X 32 (+3)



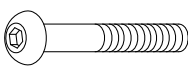
**X** X 16 (+2)



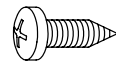
**X1** X 8 (+2)



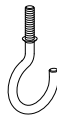
**X2** X 8 (+2)



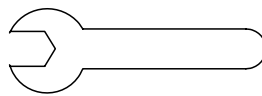
**Y** X 36 (+6)



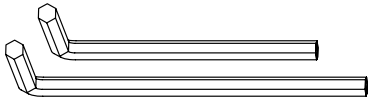
**Wa** X 2

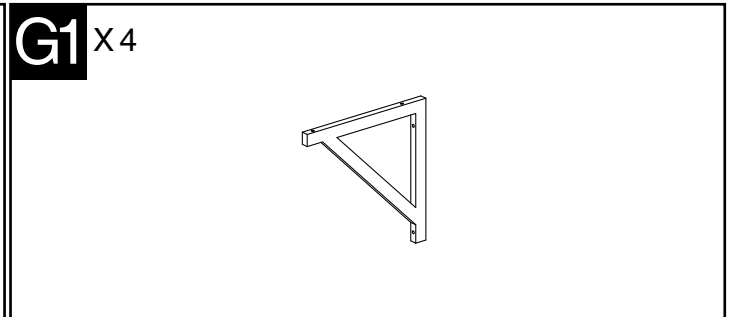
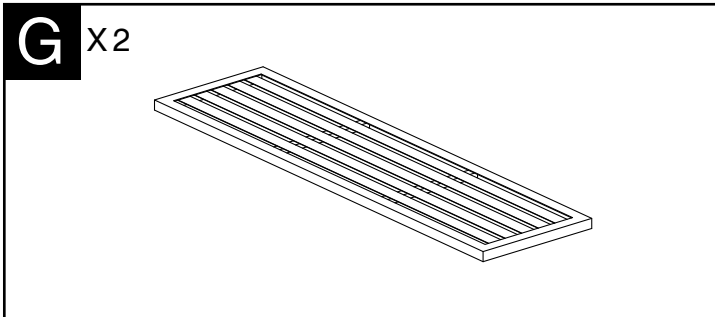
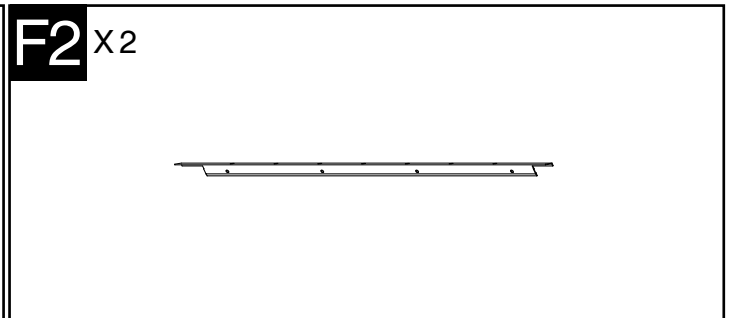
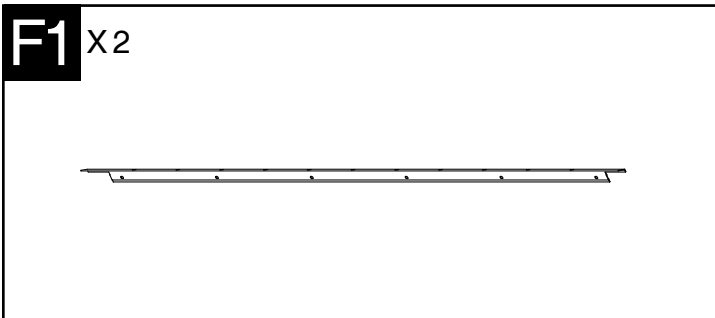
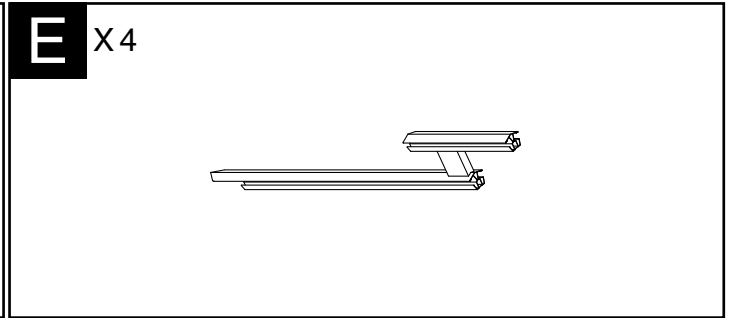
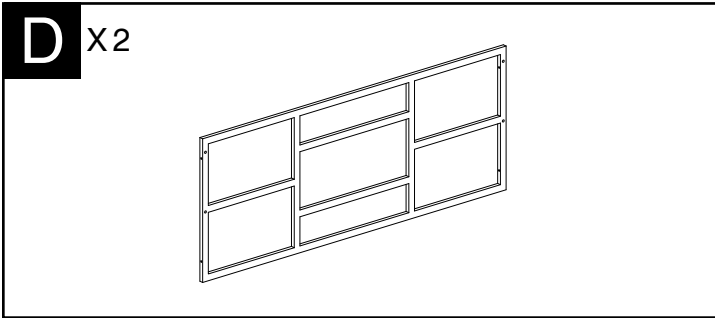
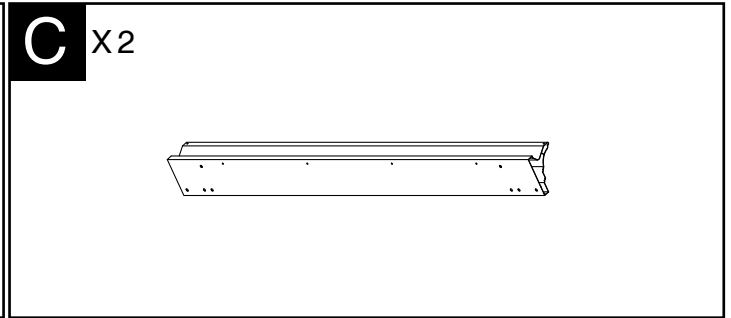
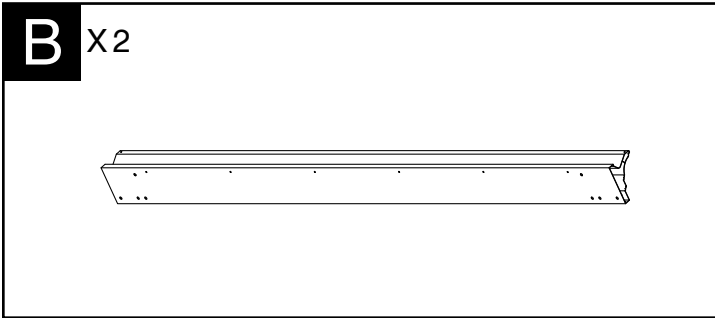


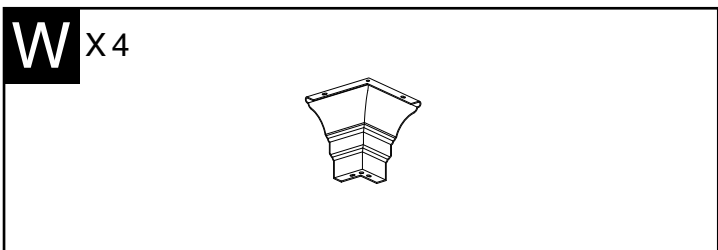
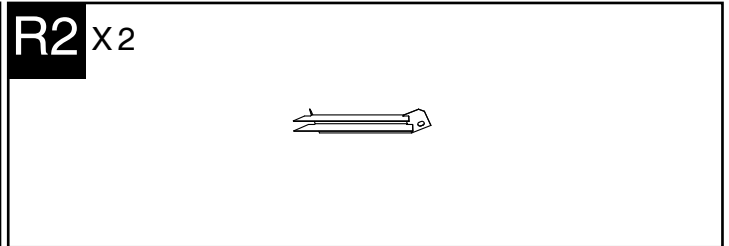
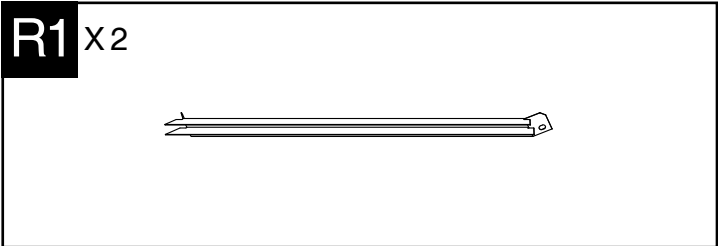
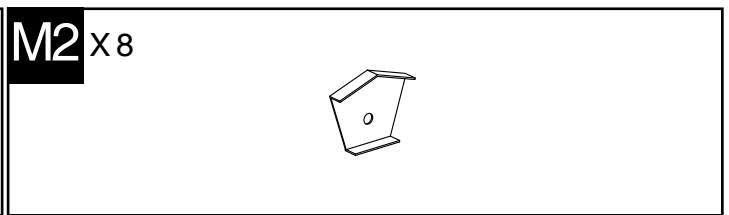
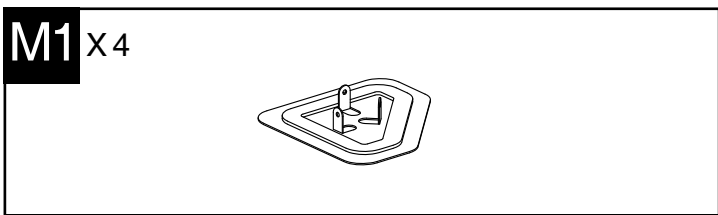
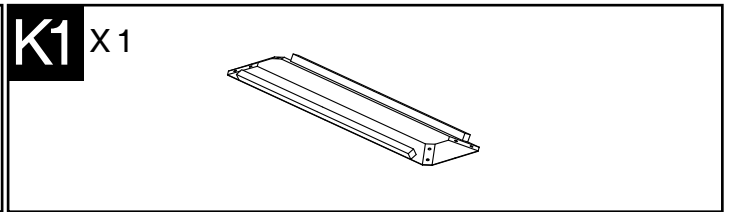
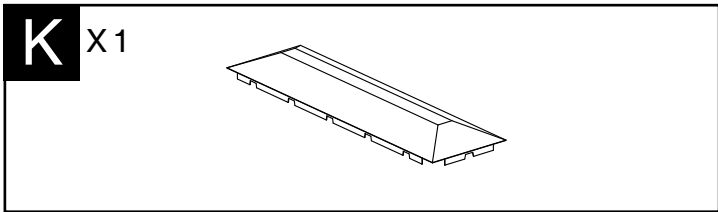
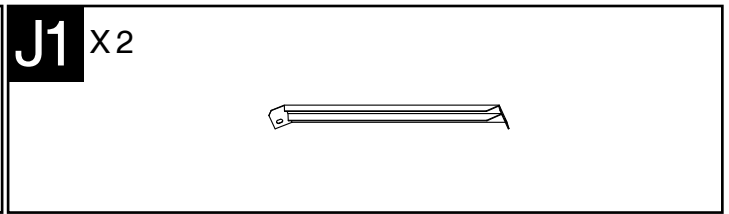
**W2** X 1

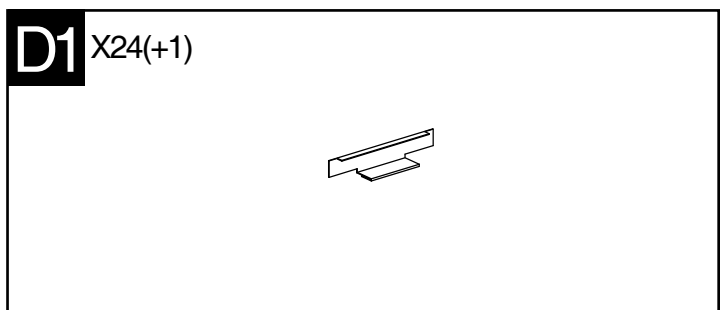
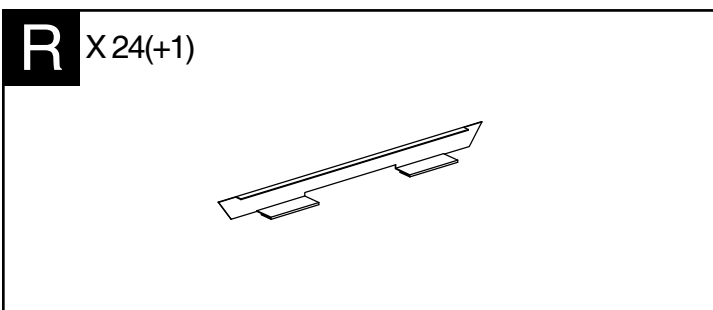
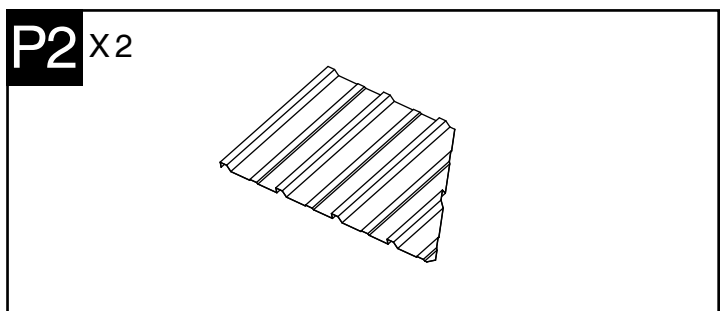
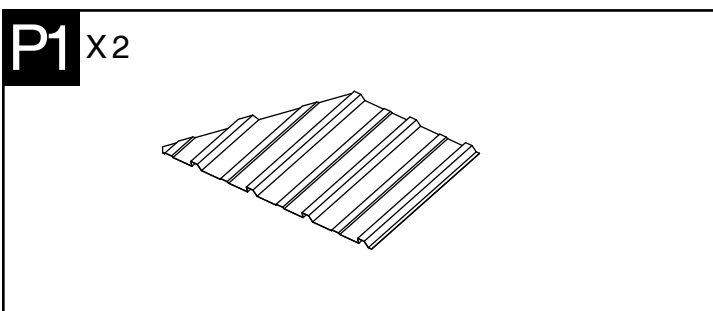
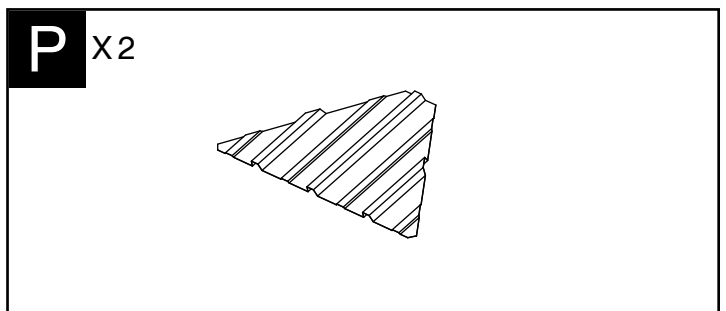
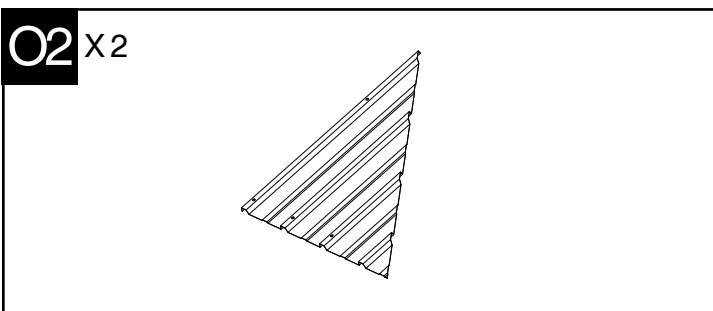
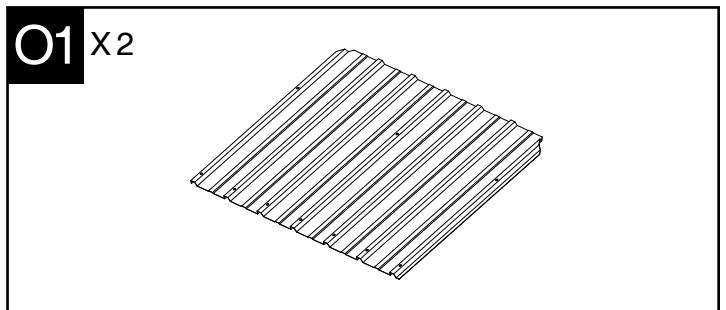
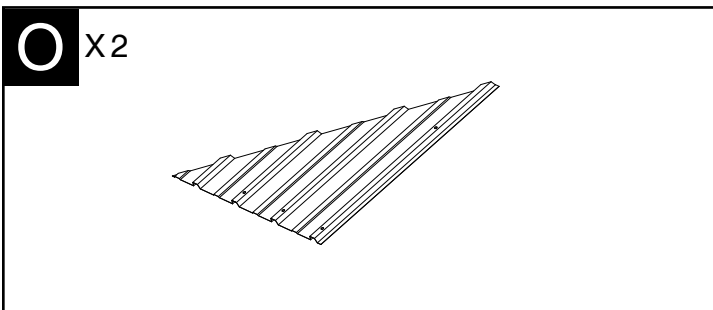
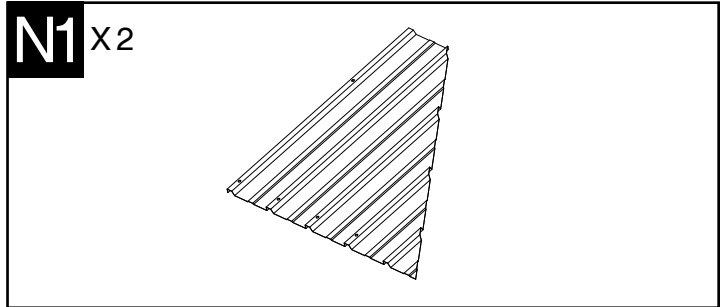
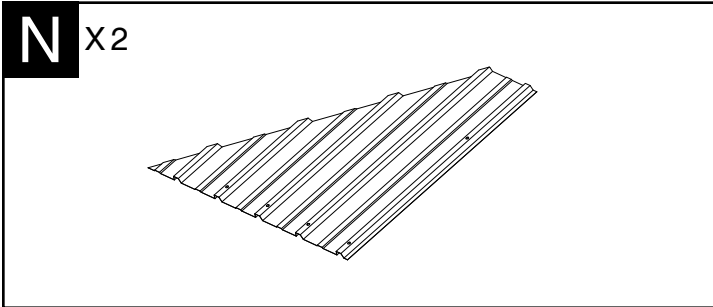


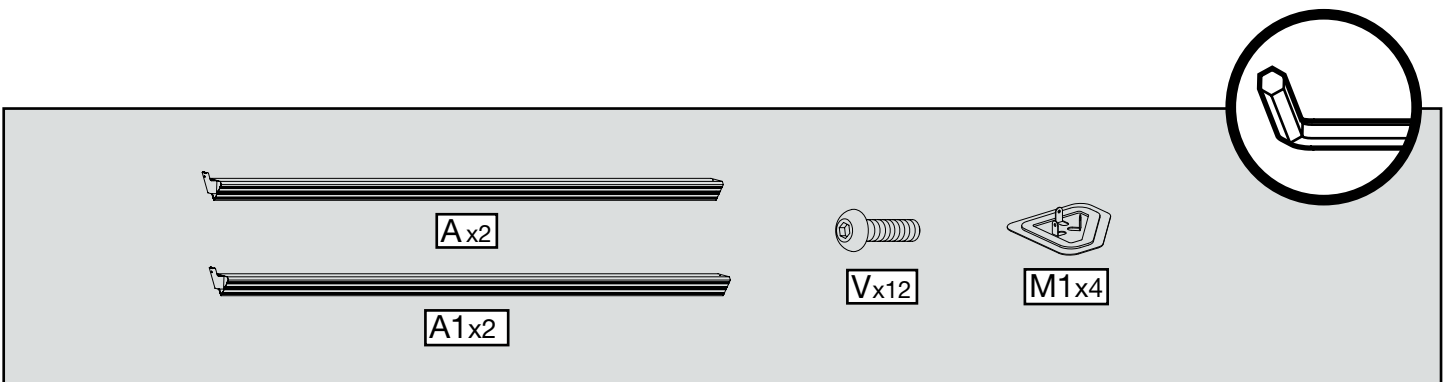
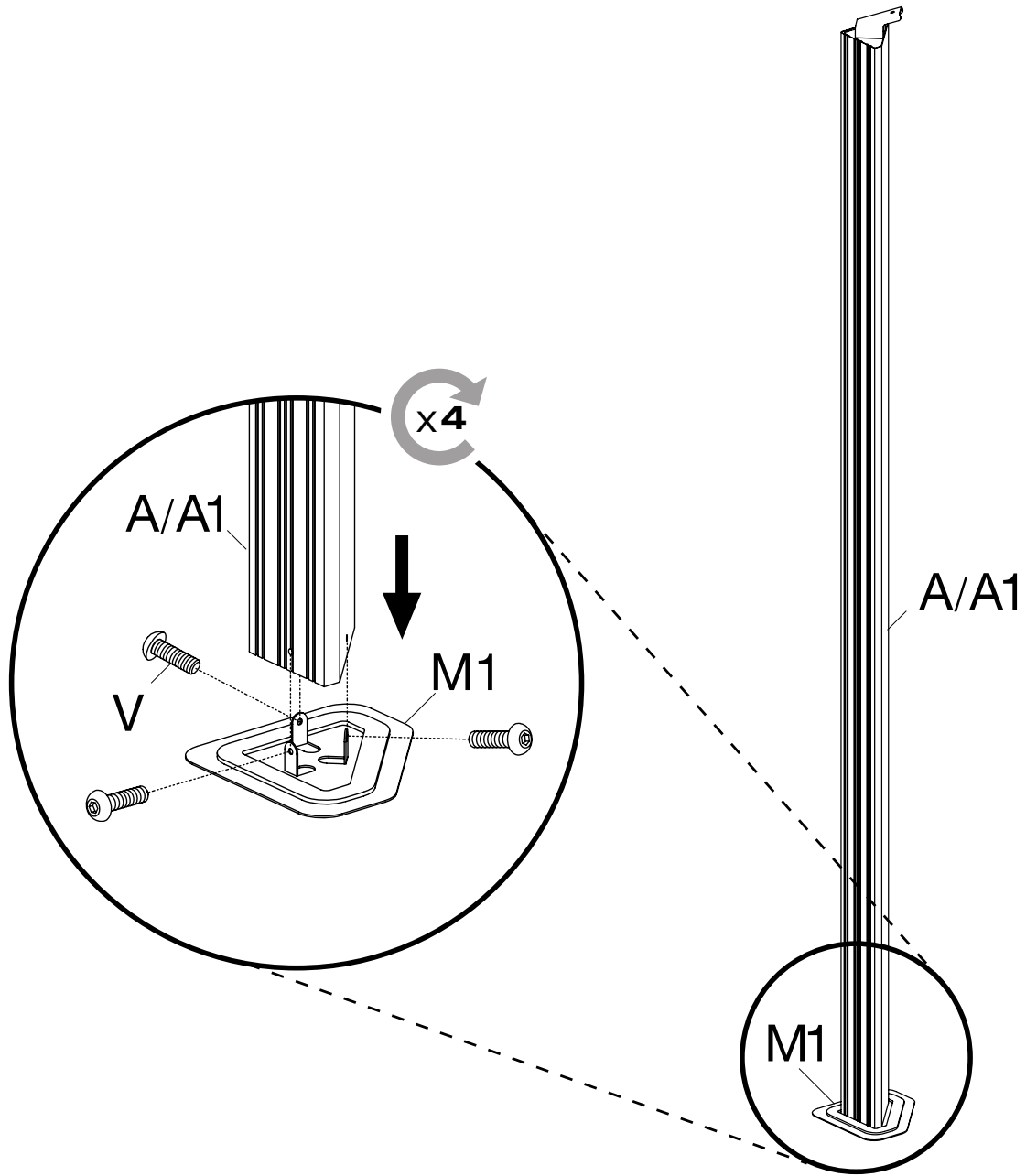
**Z** X 1

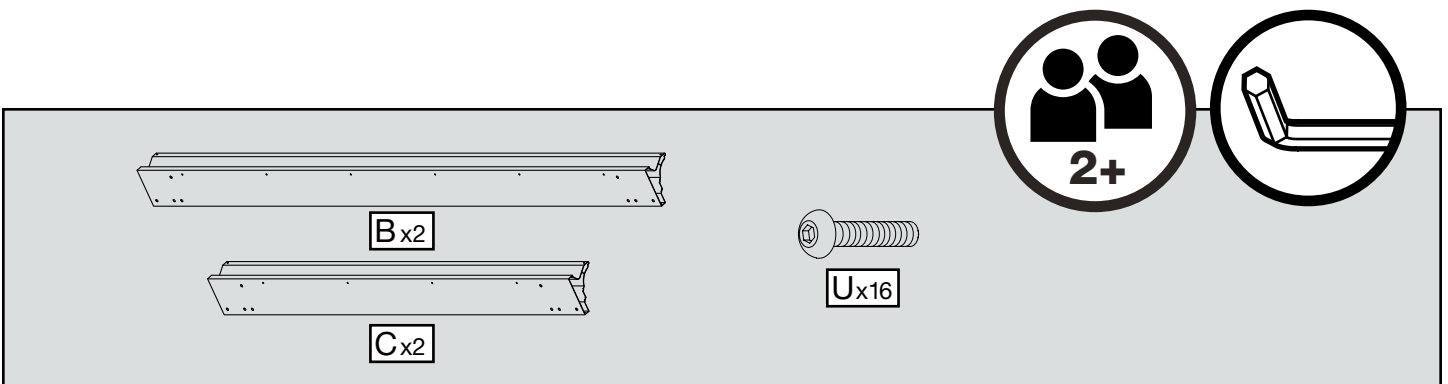
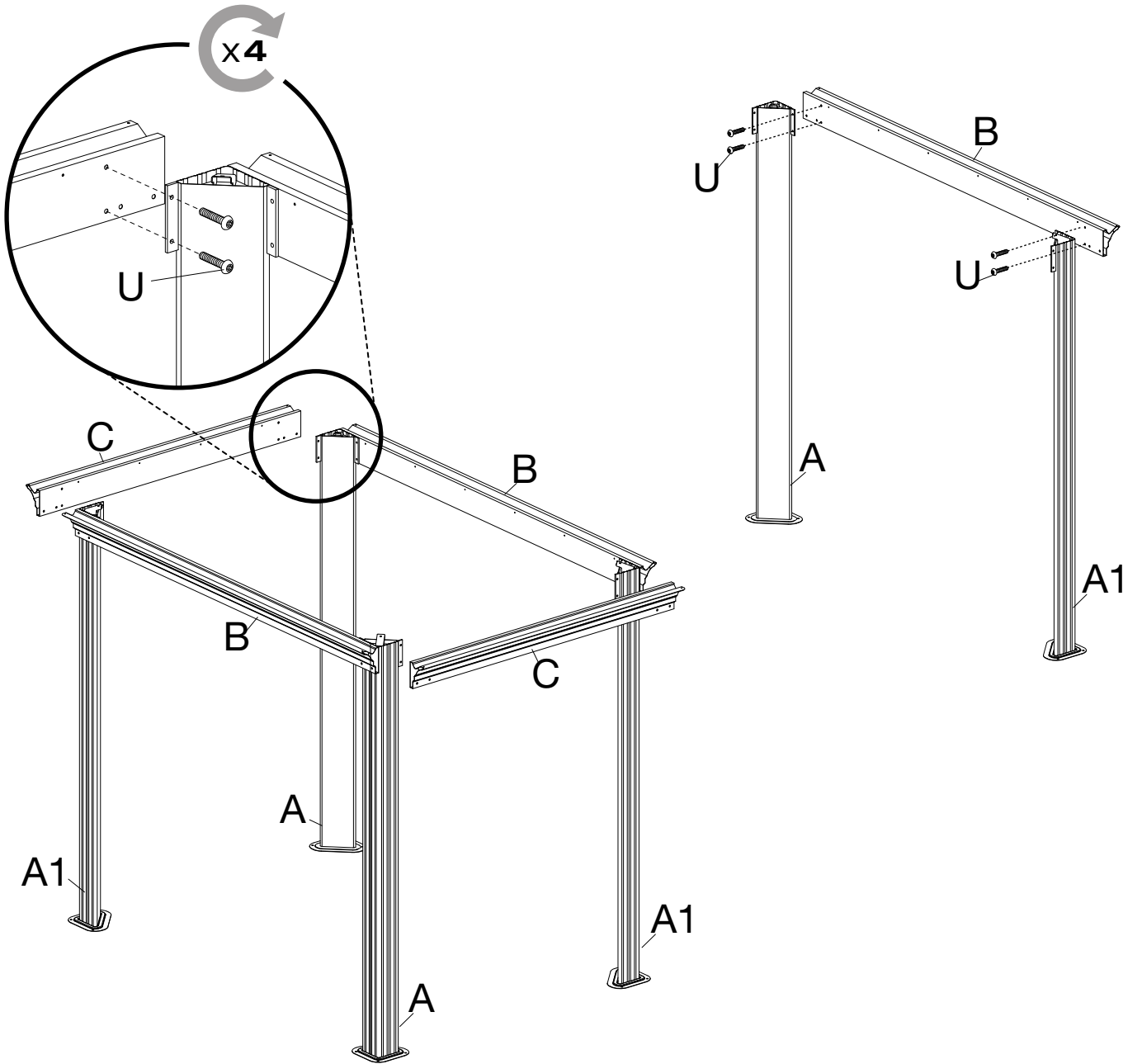




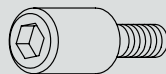
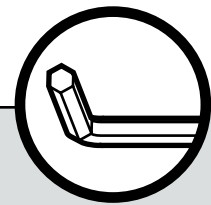
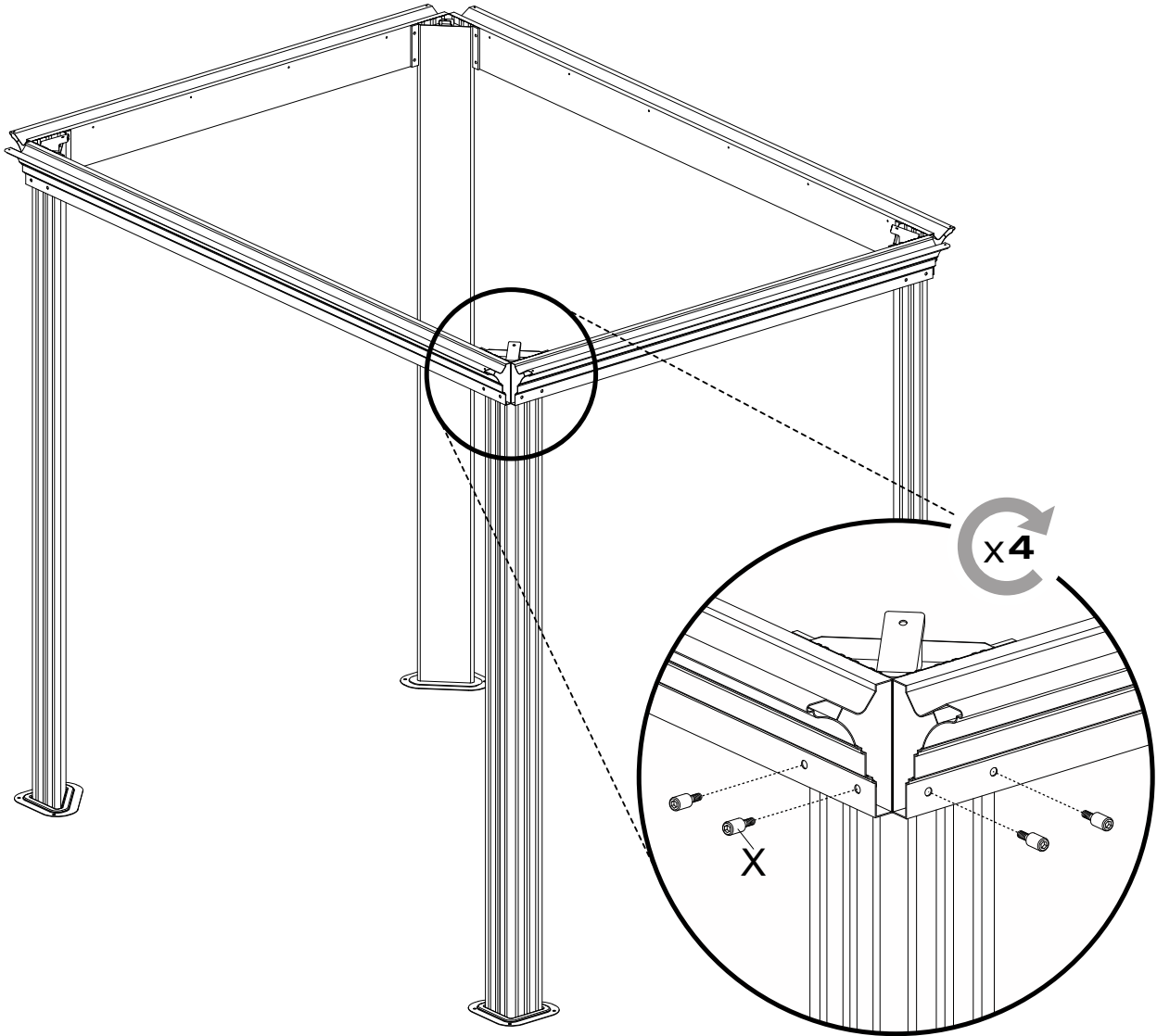




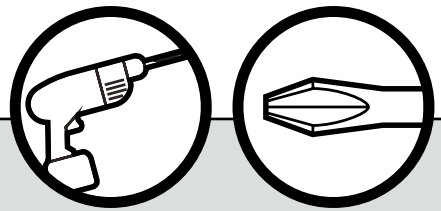
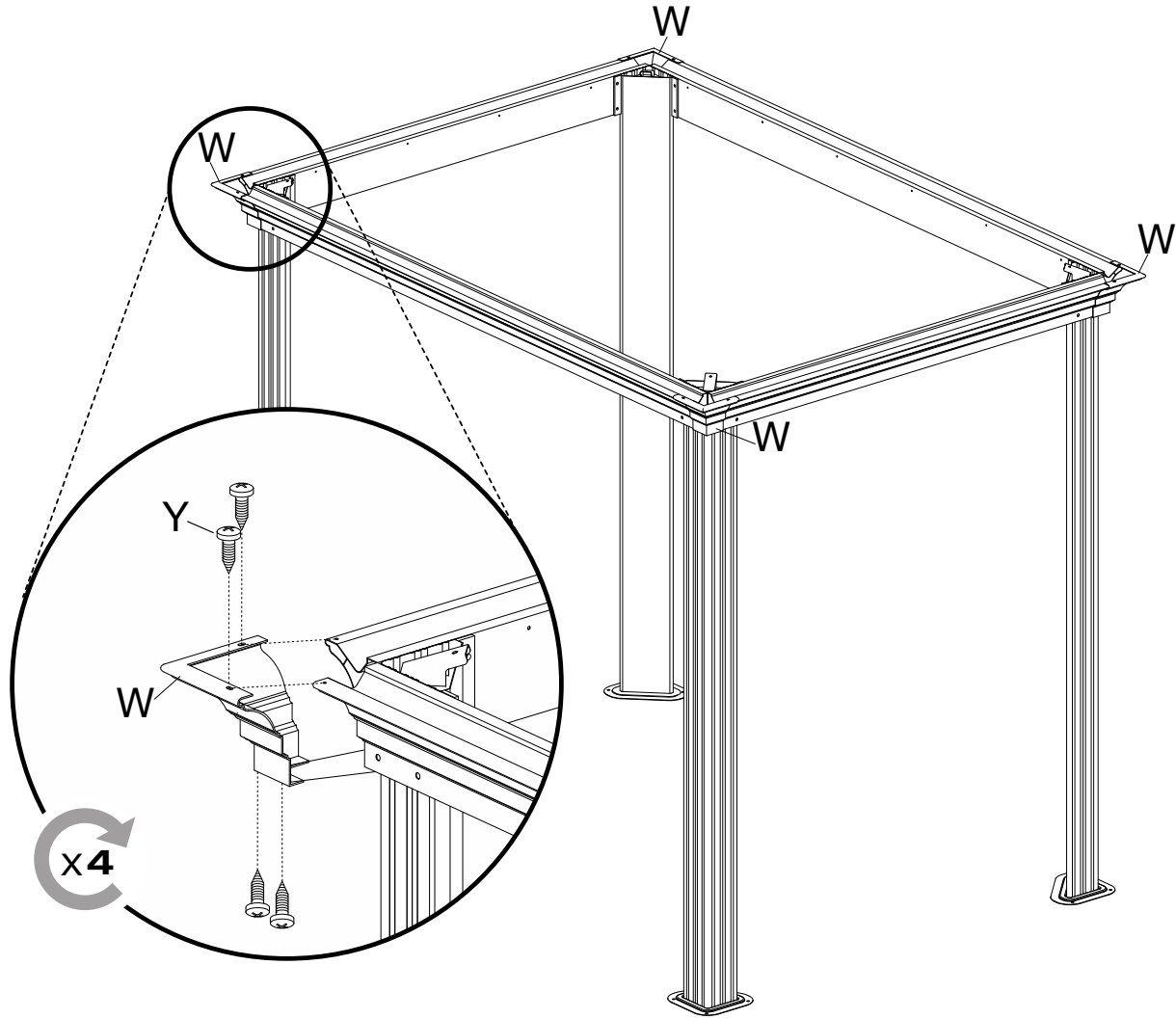




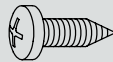




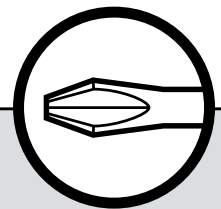
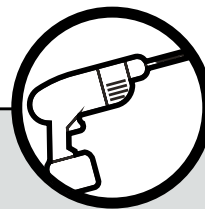
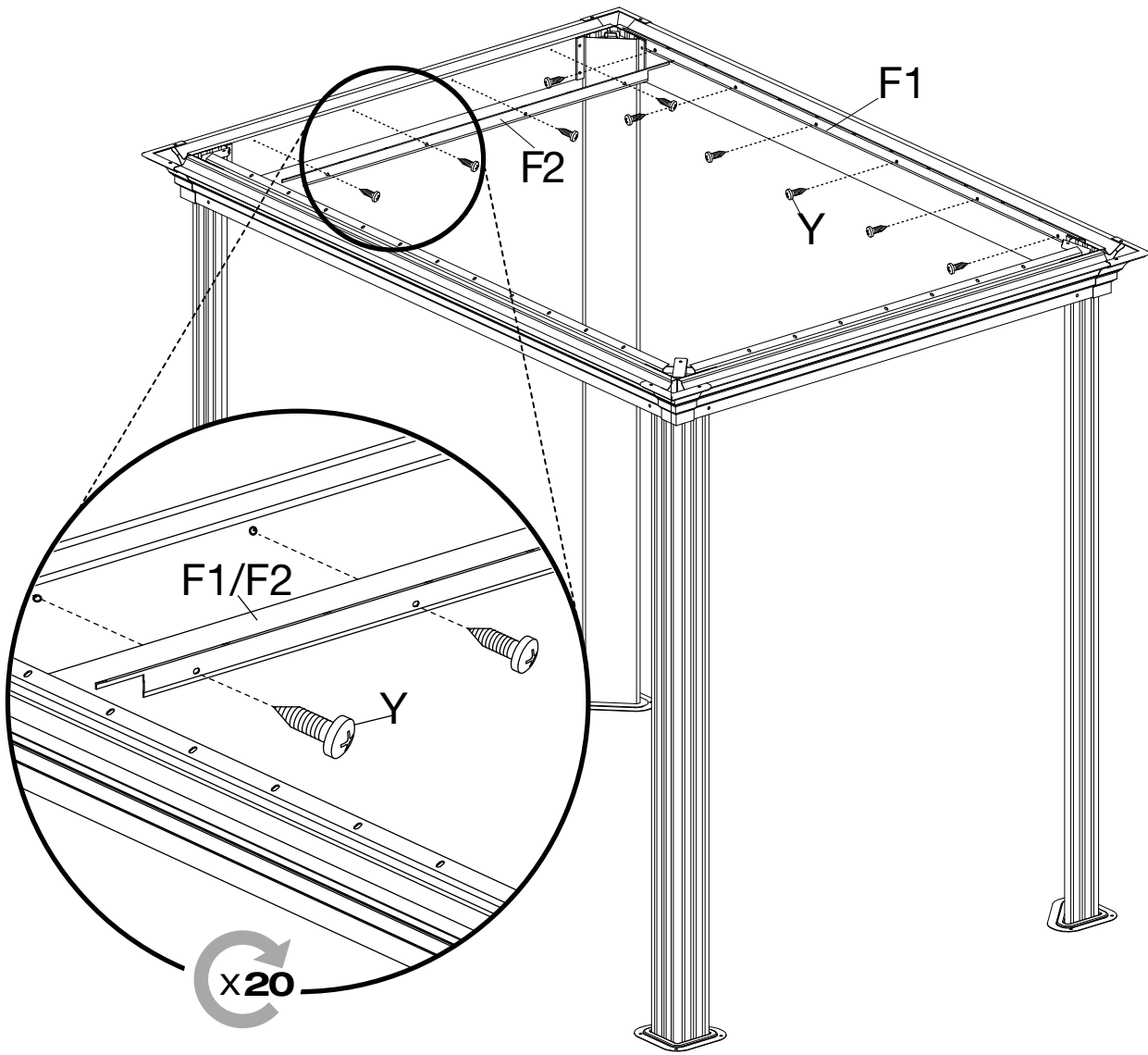
X x16



W x4



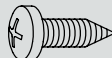
Y x16



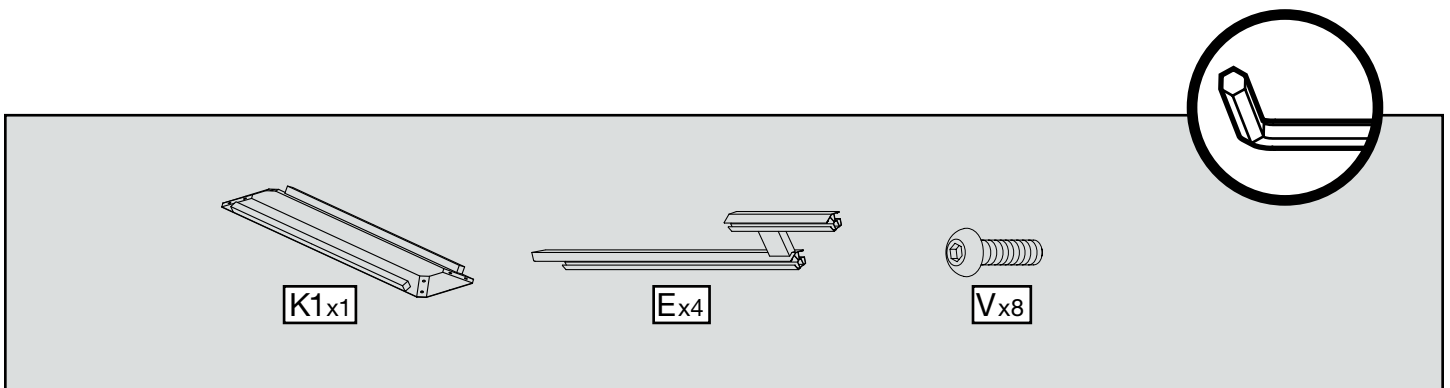
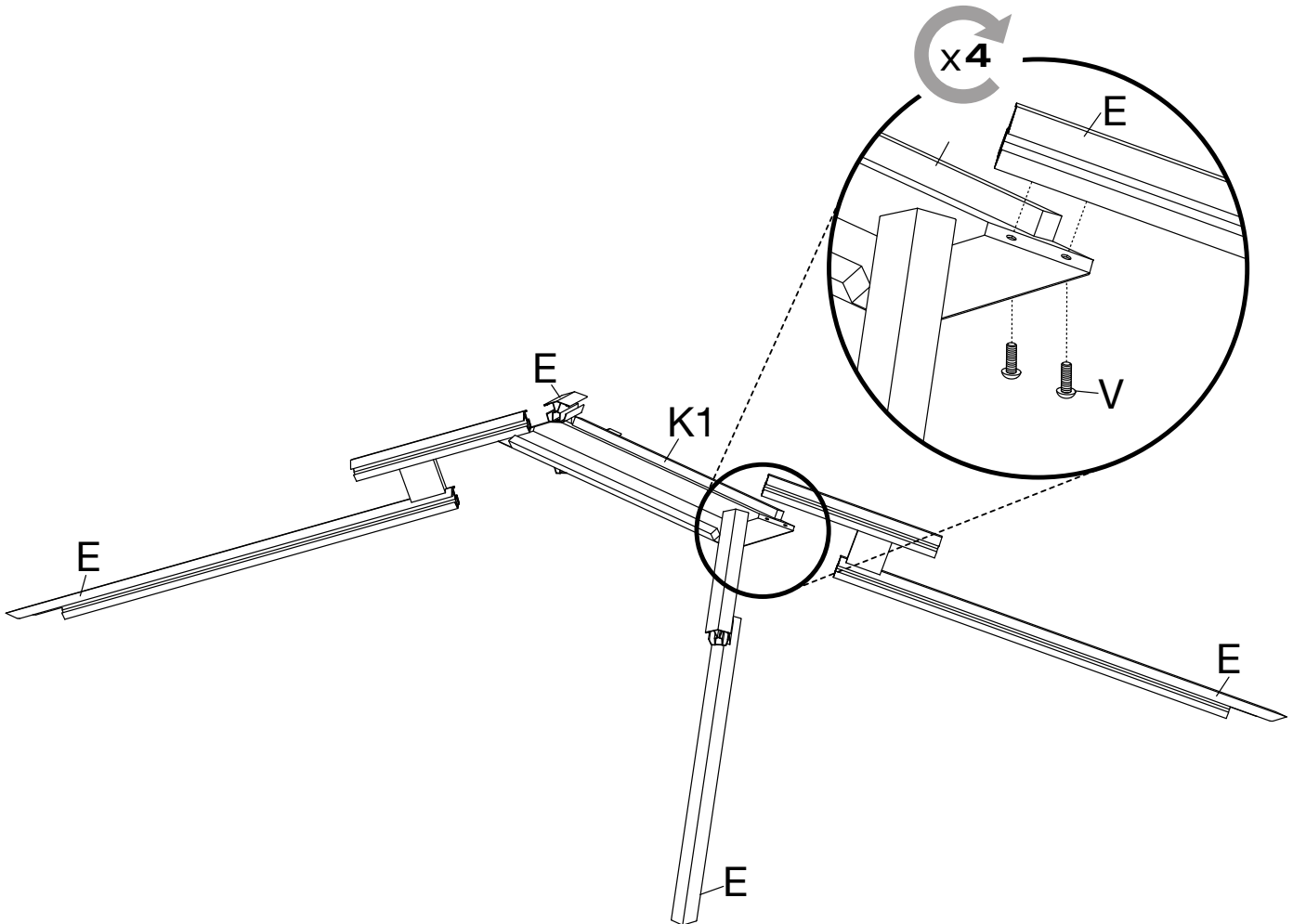
F1x2

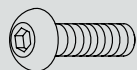
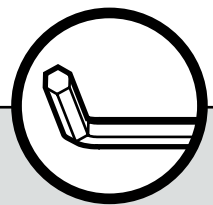
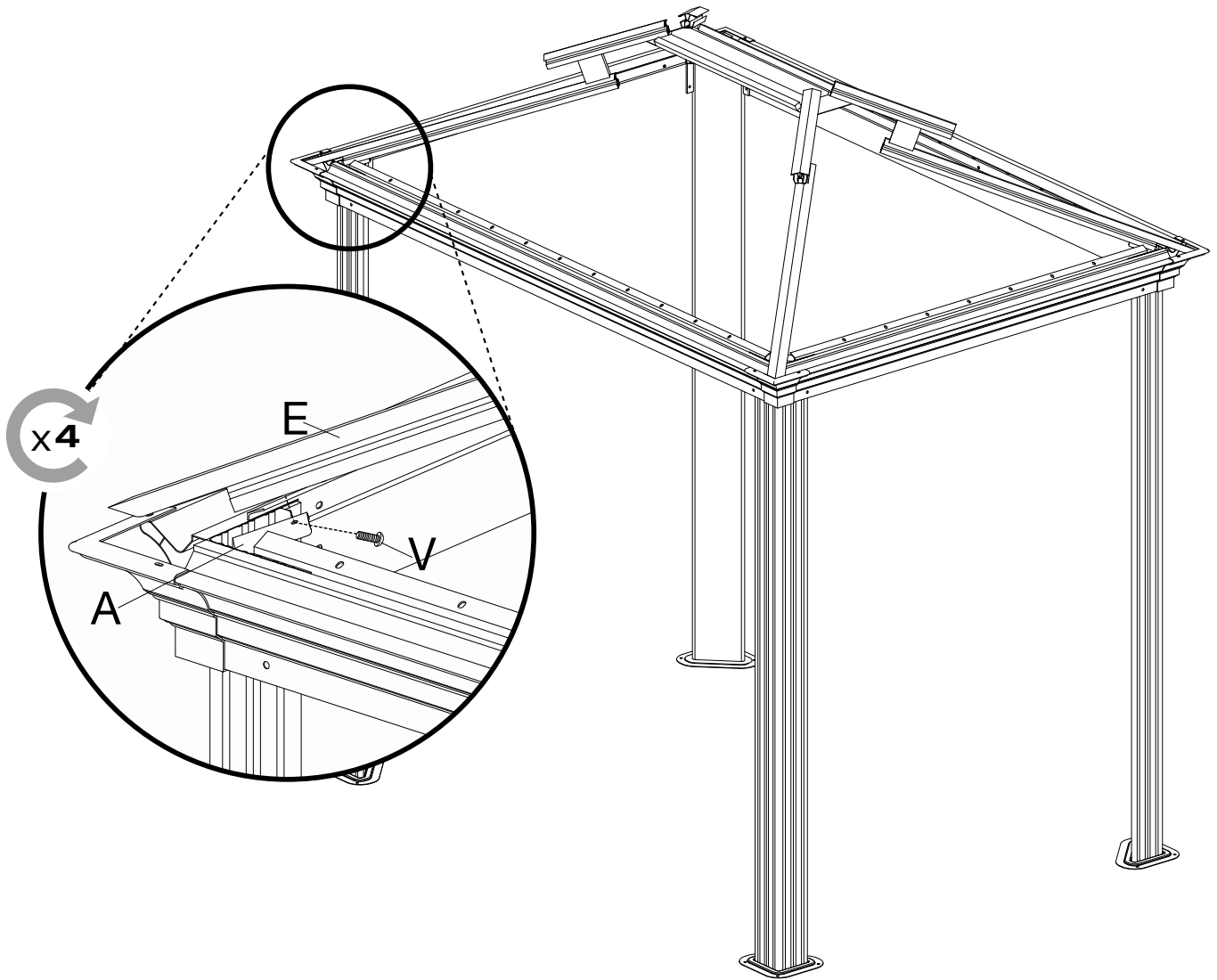


F2x2

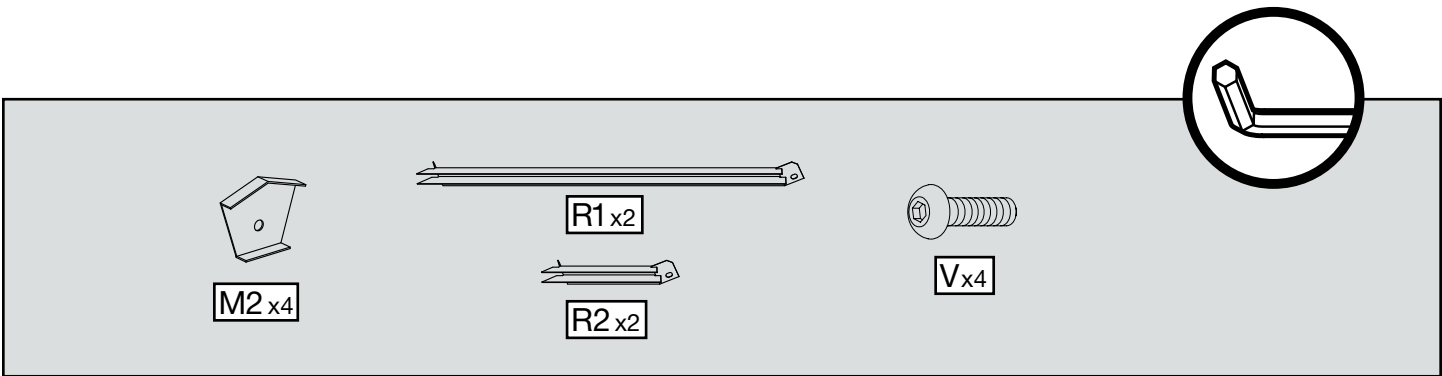
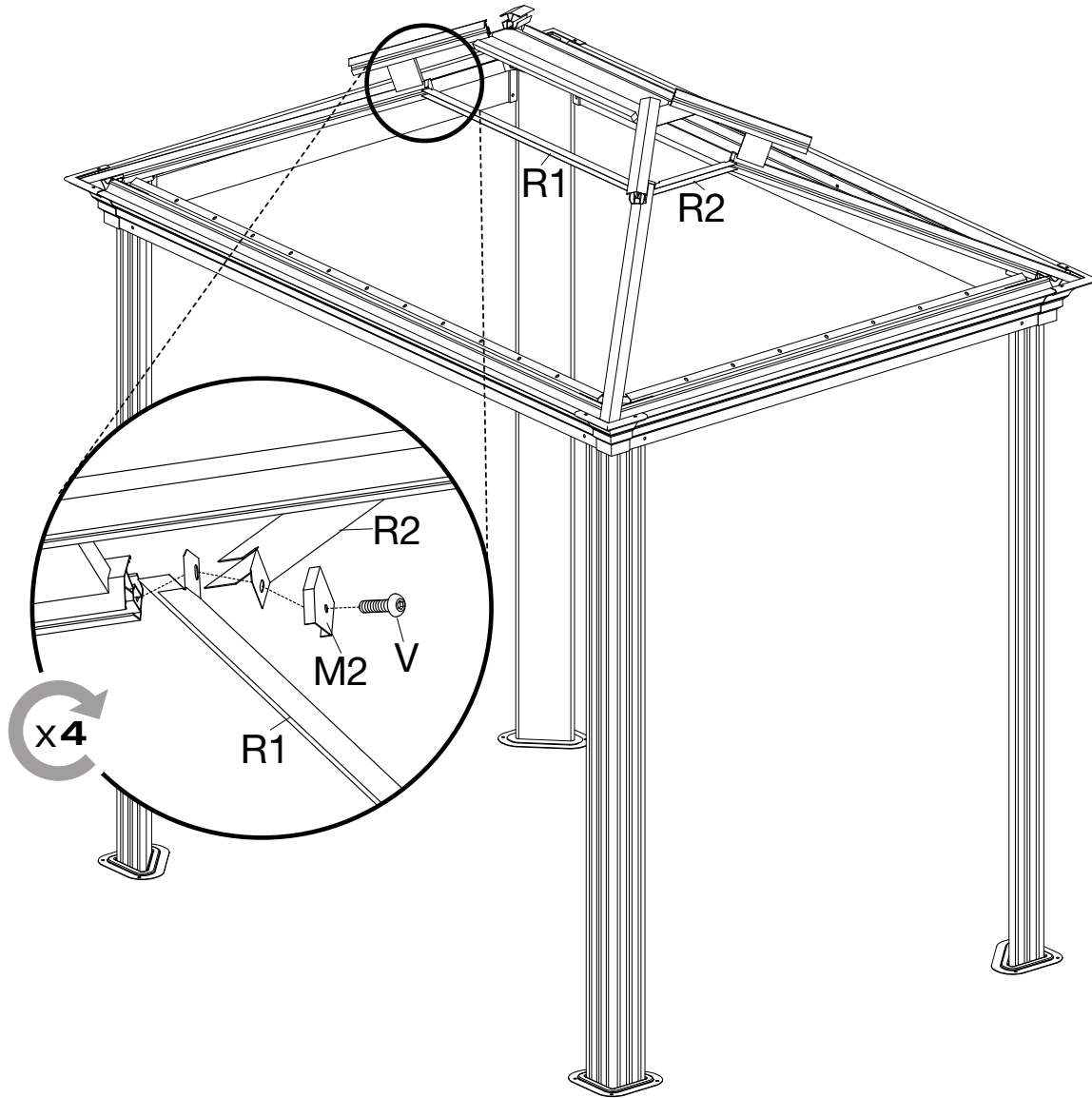


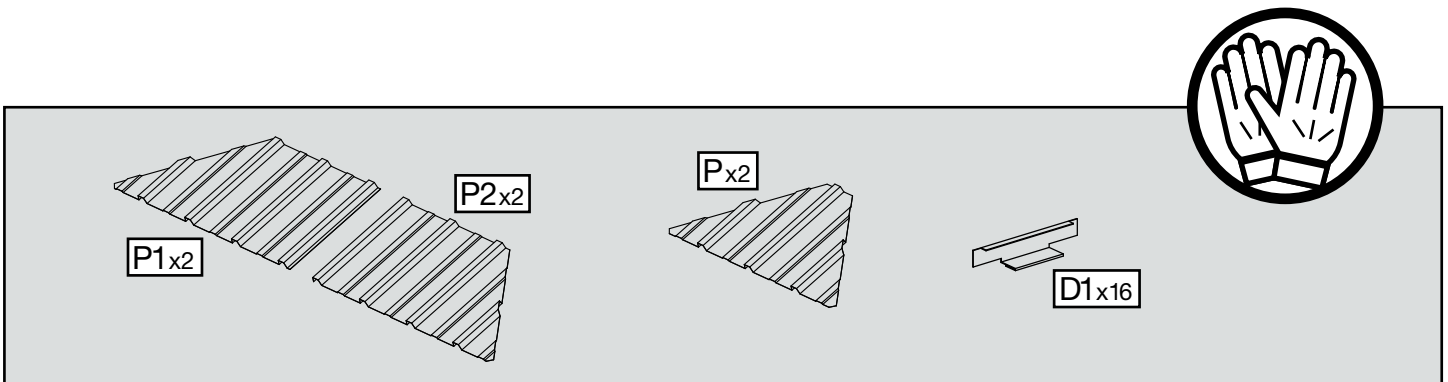
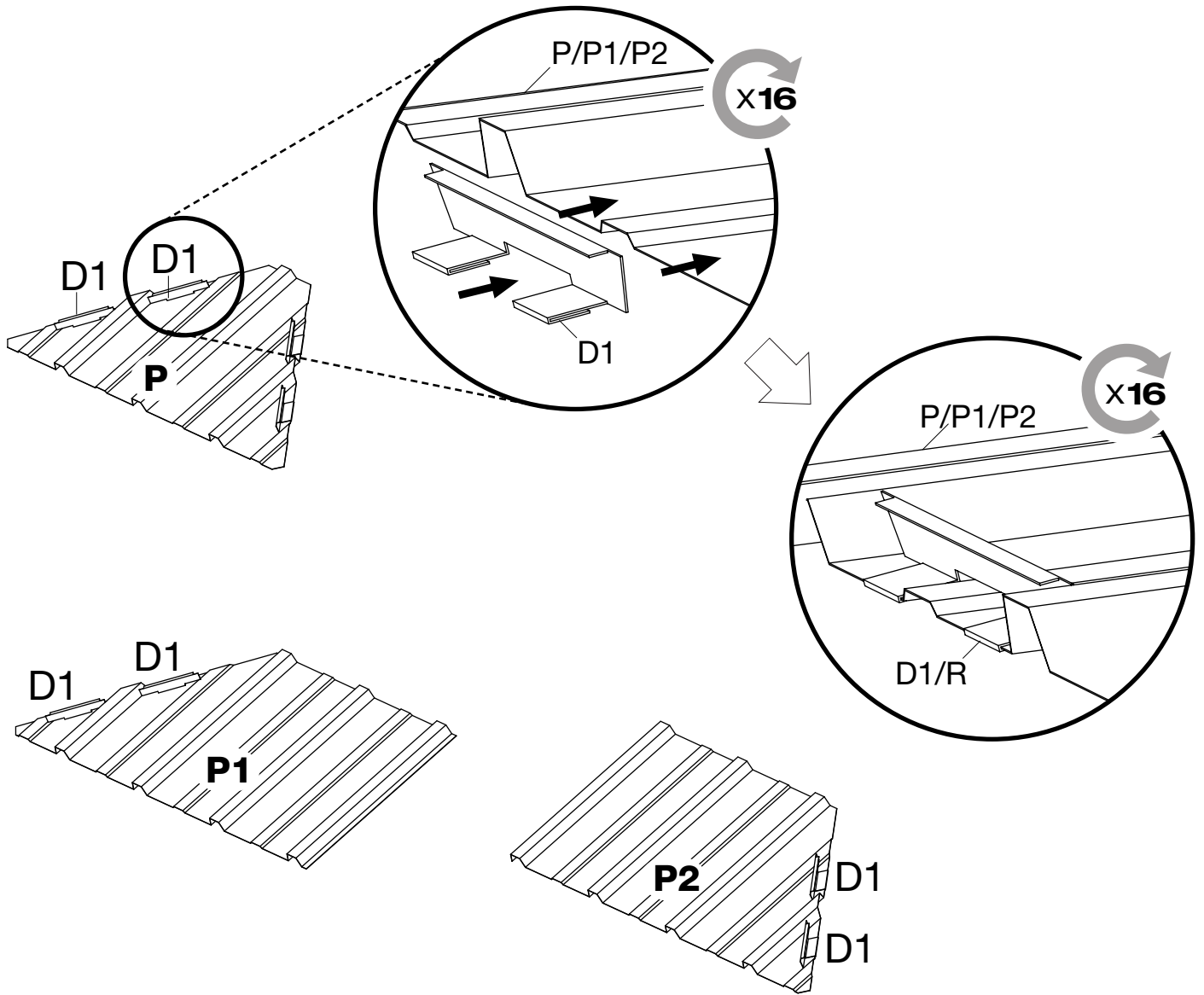
Yx20

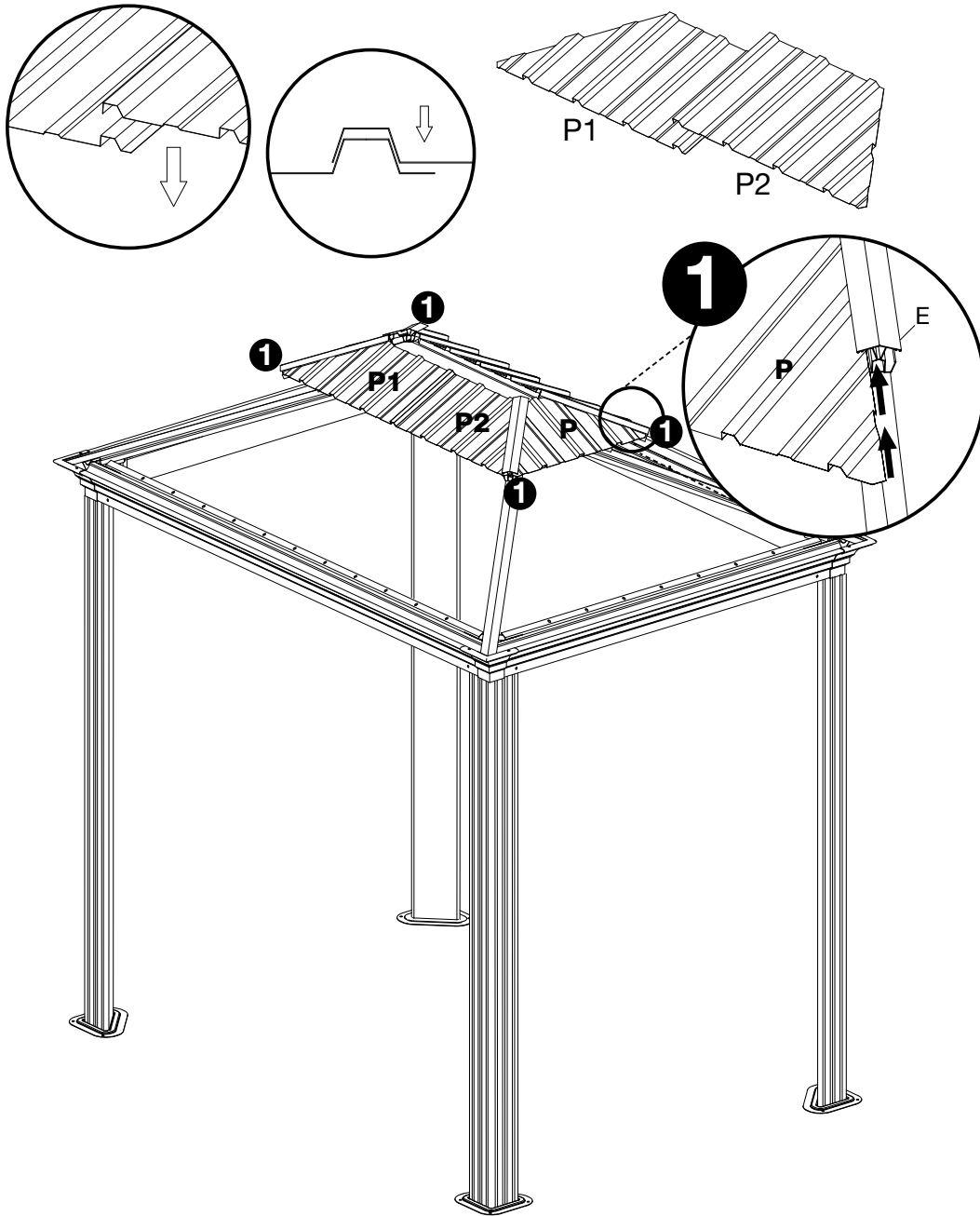




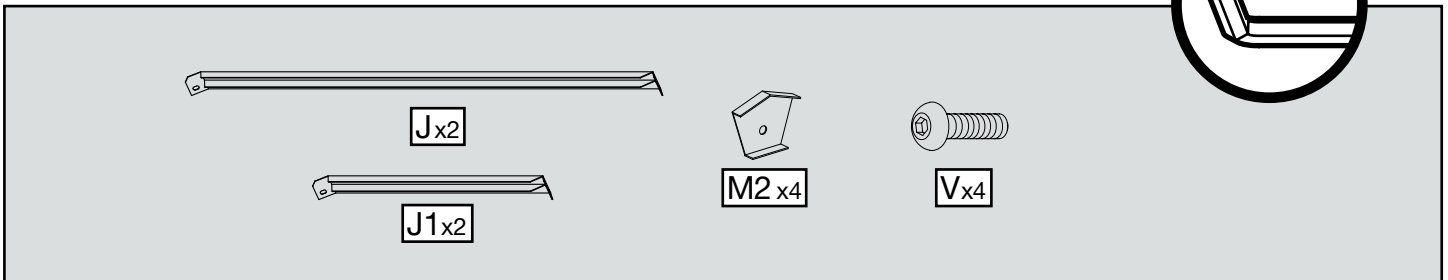
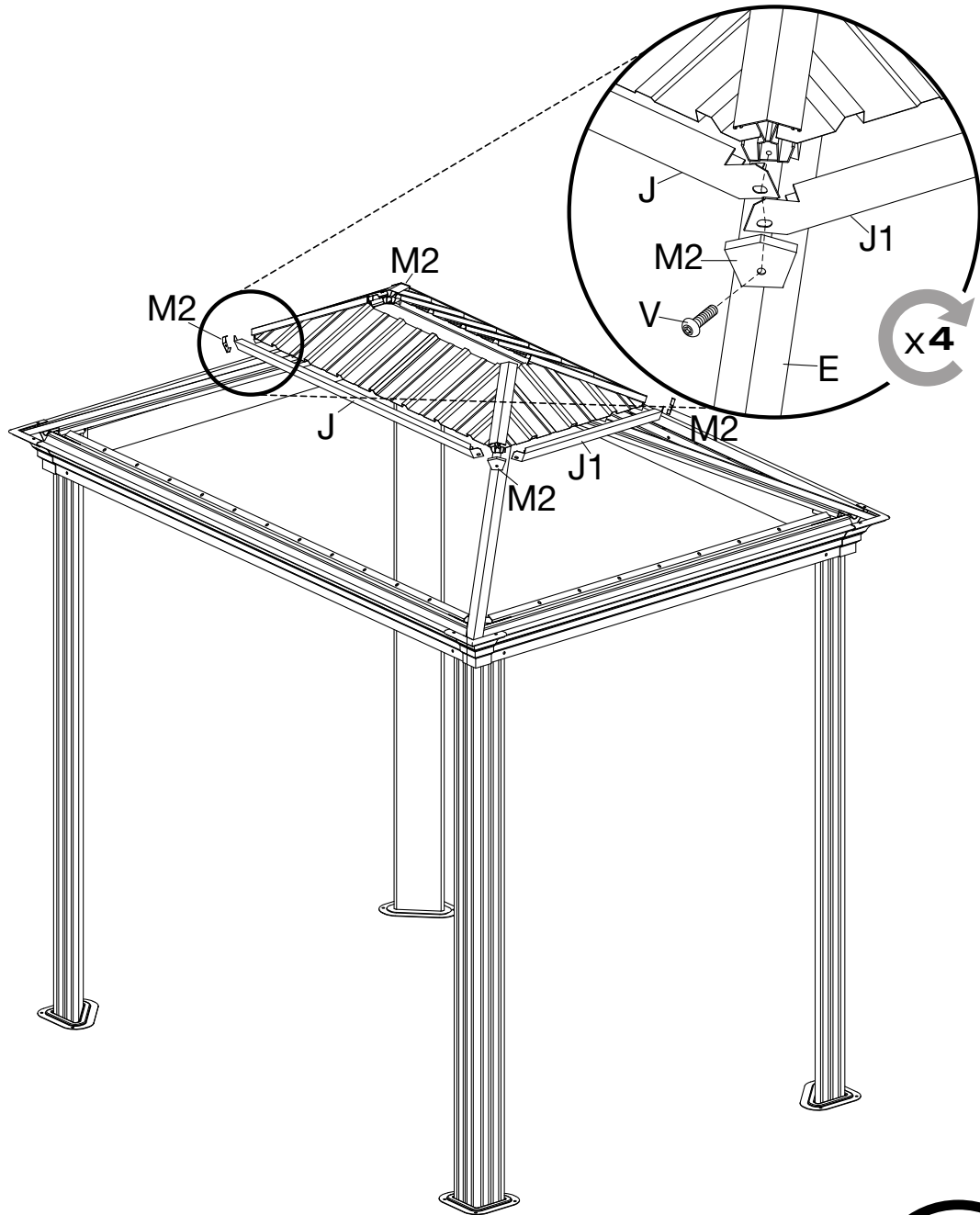
Vx4

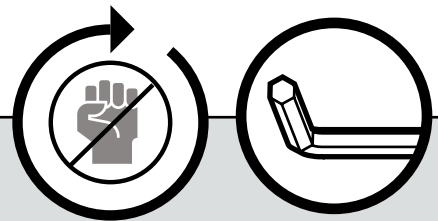
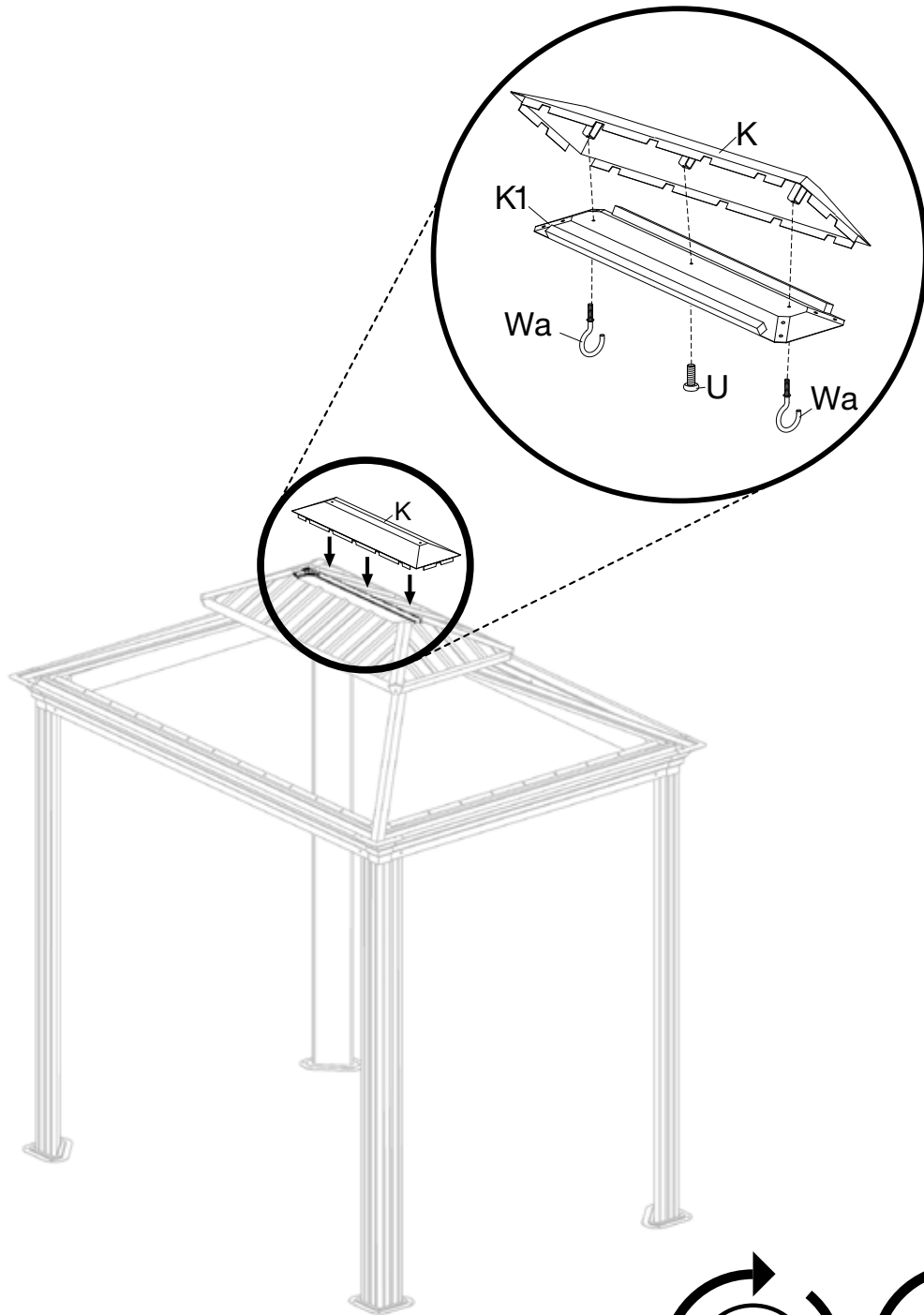




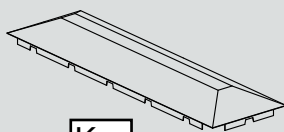




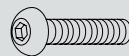




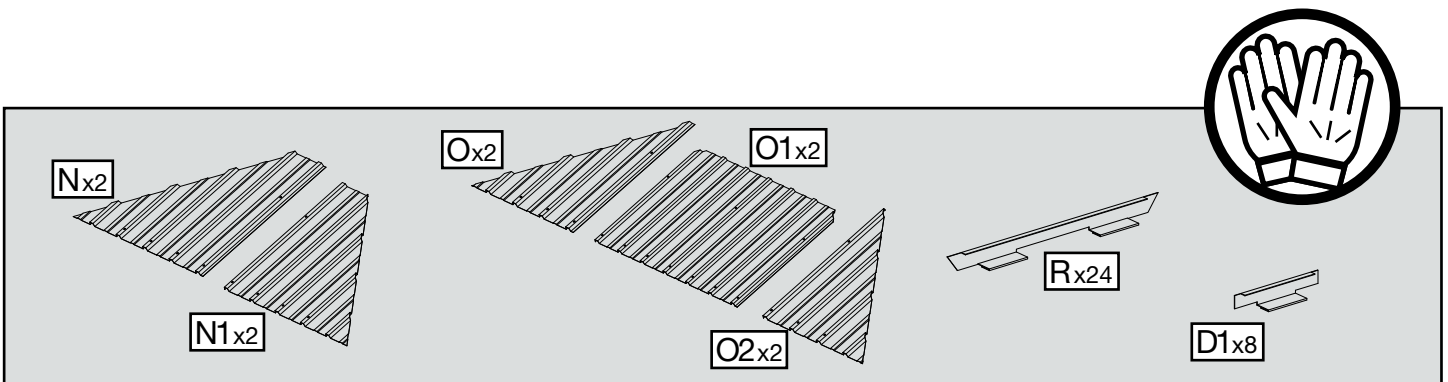
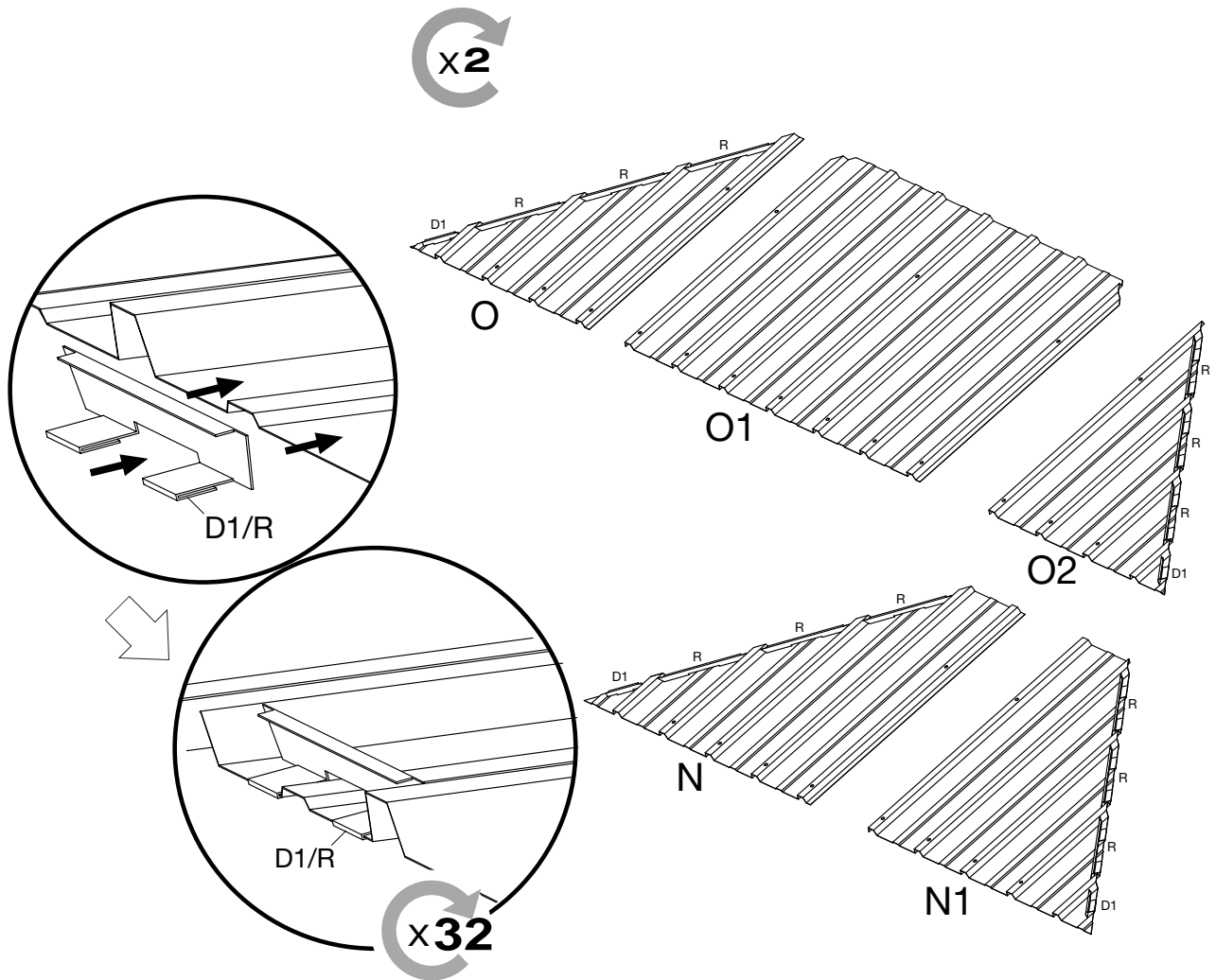
Wax2



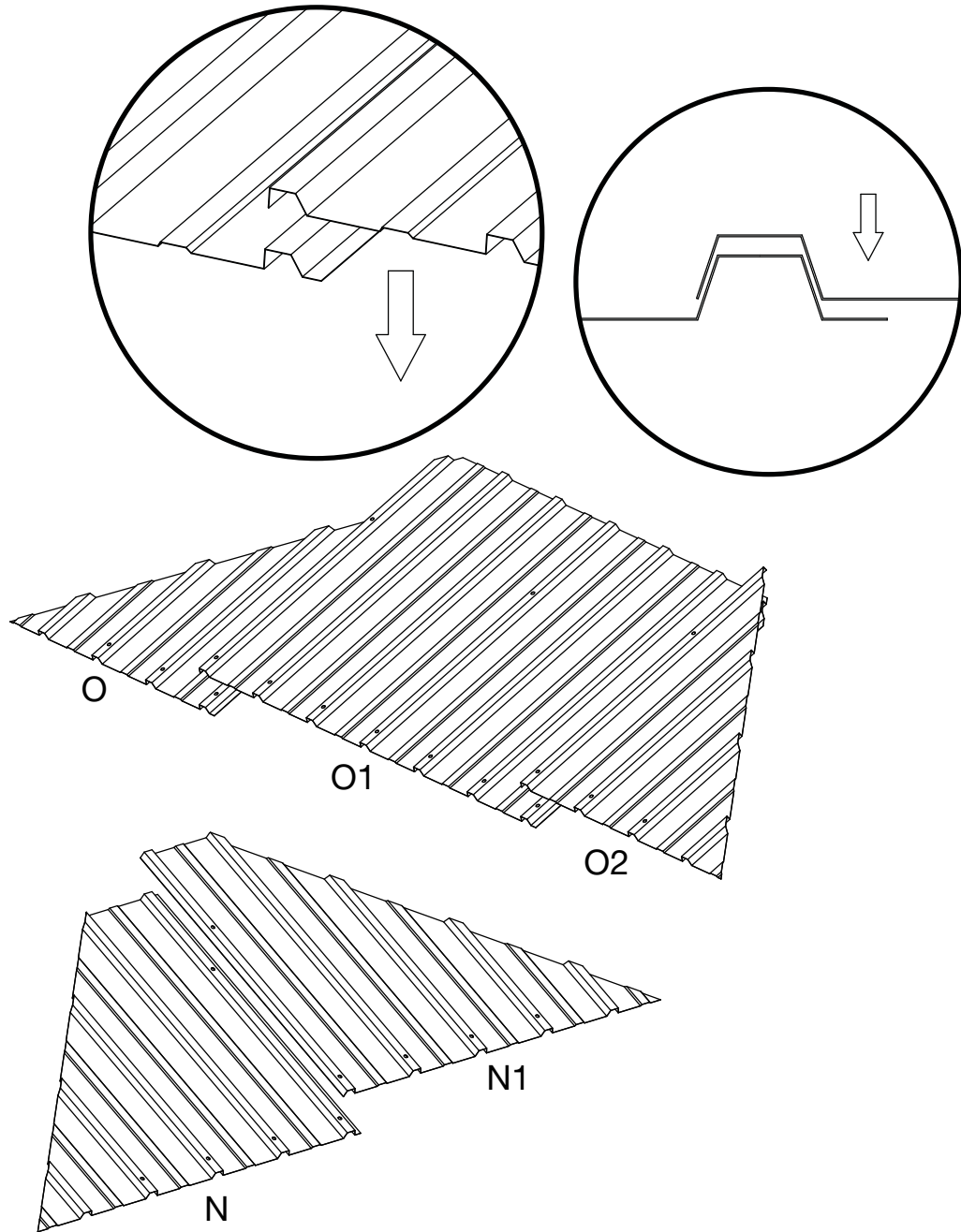
K x1



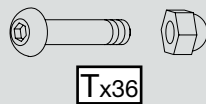
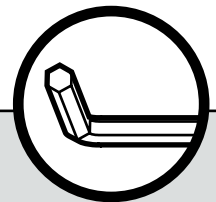
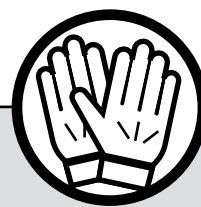
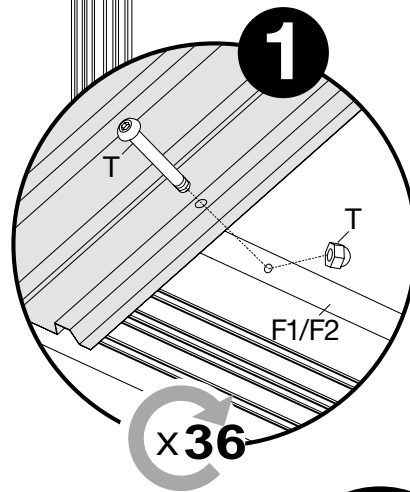
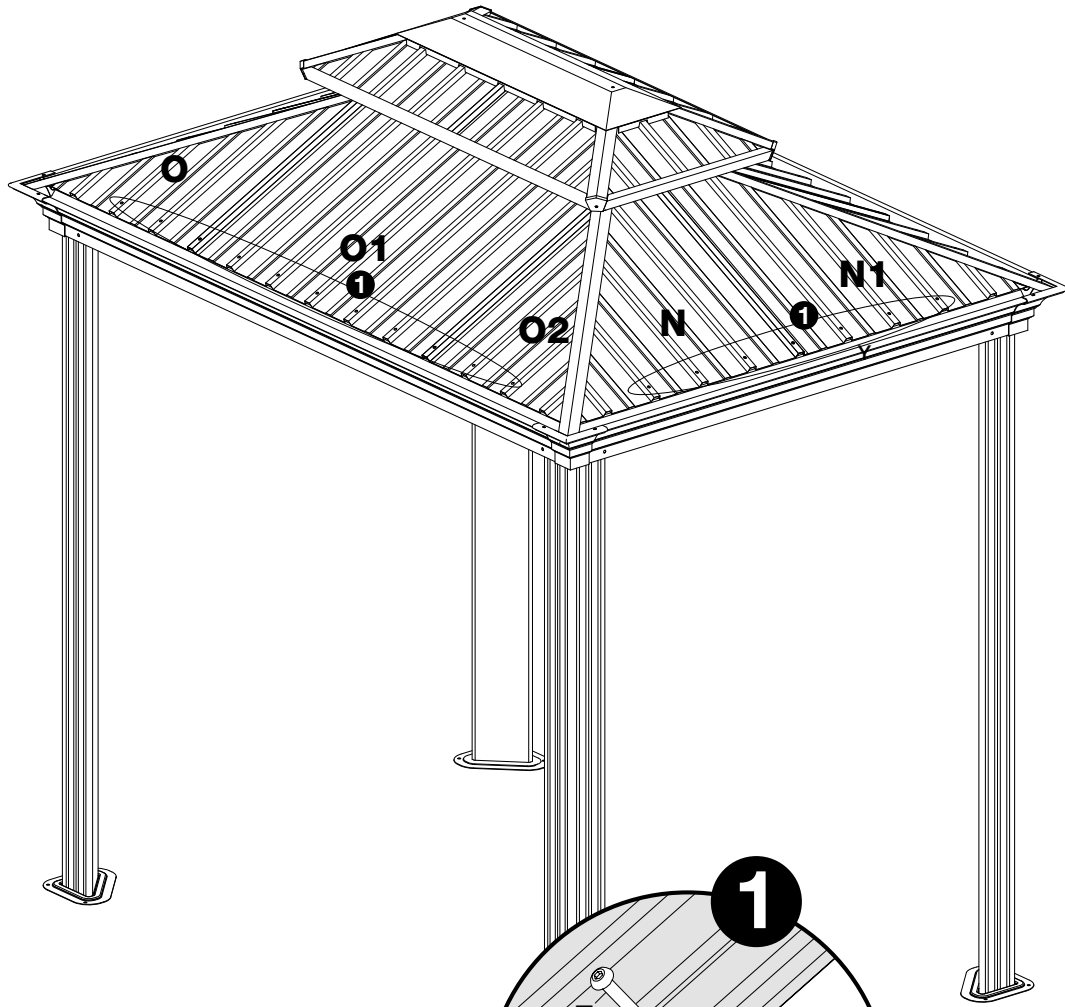
Ux1

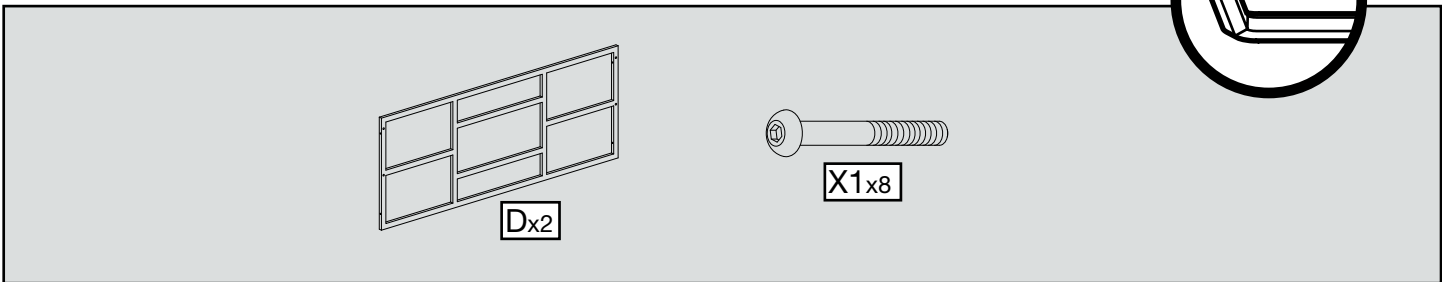
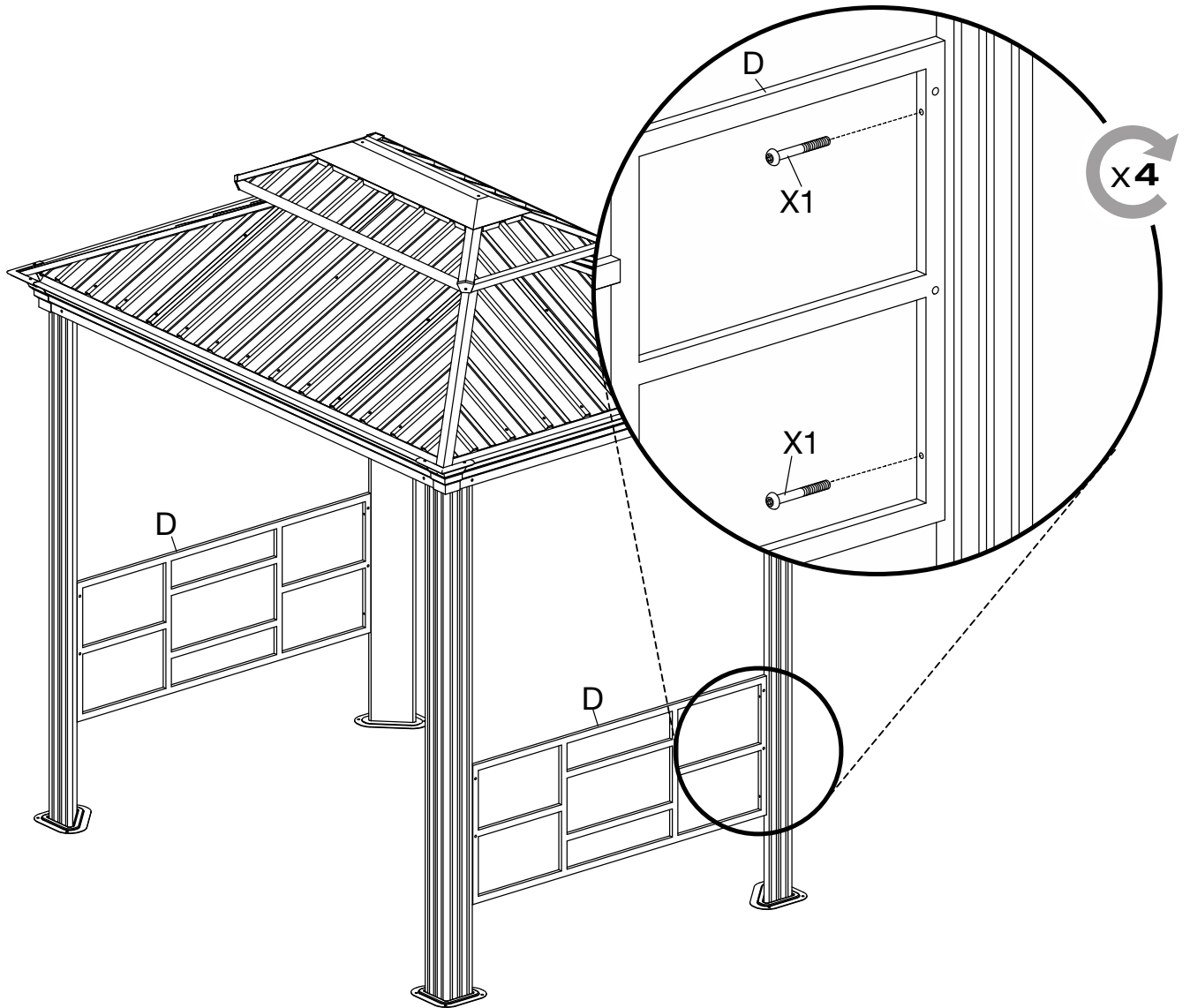


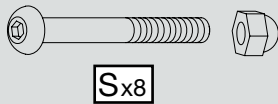
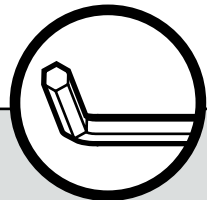
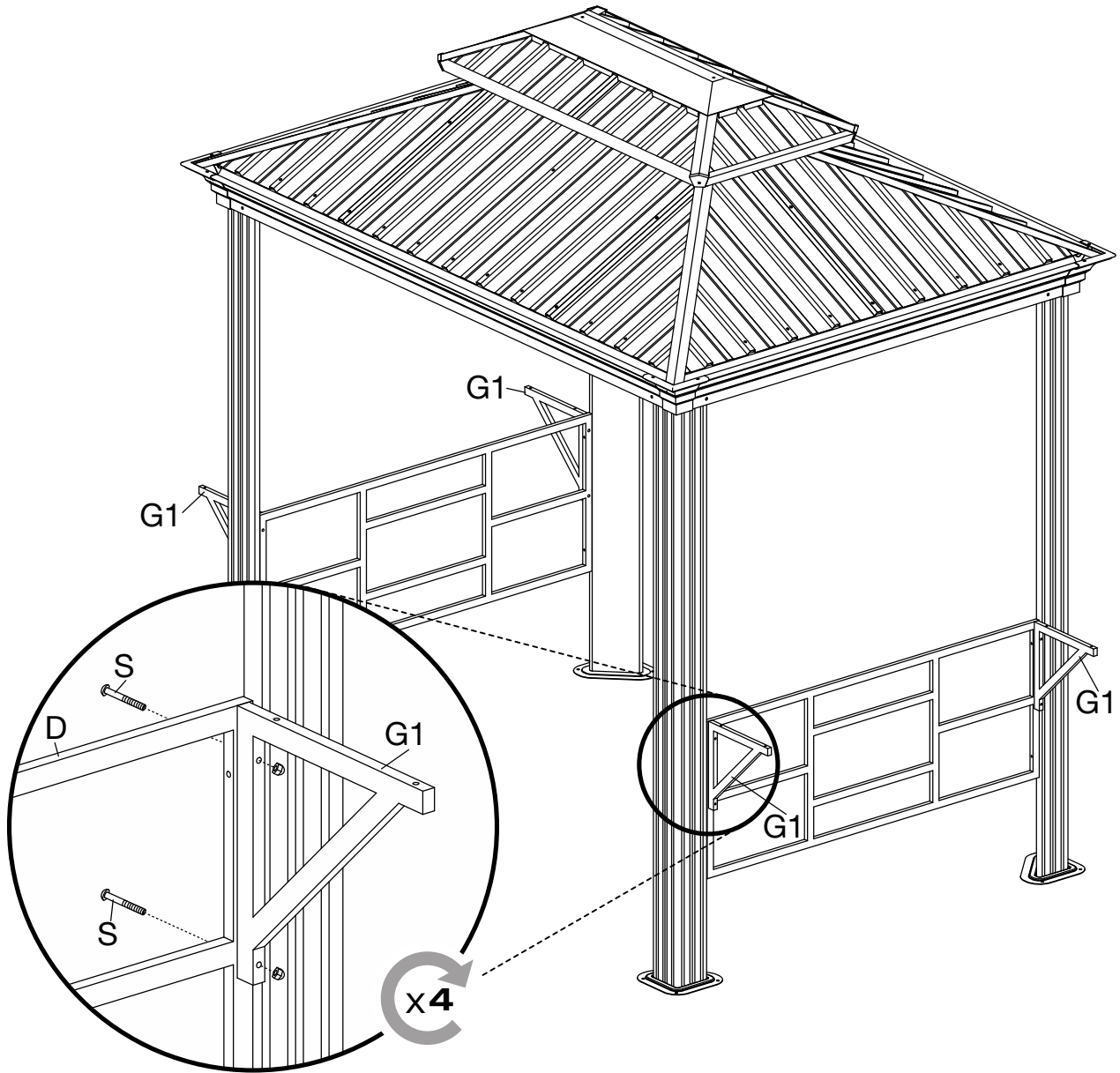
# 13A/16

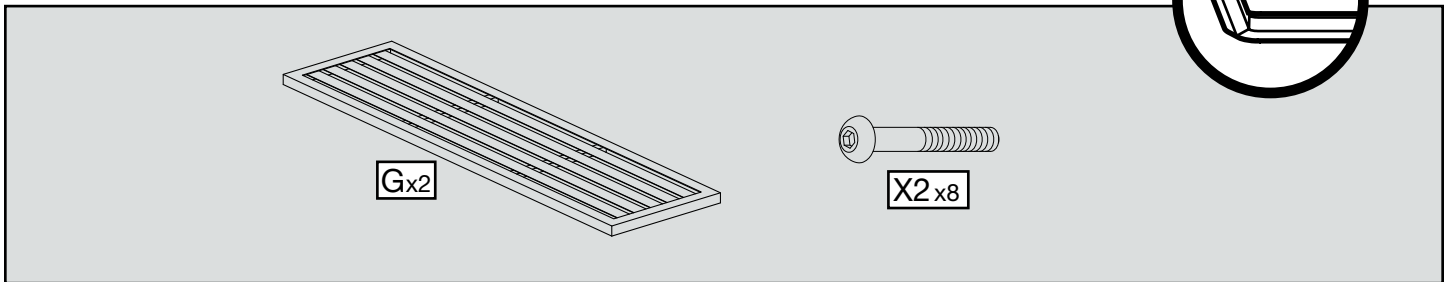
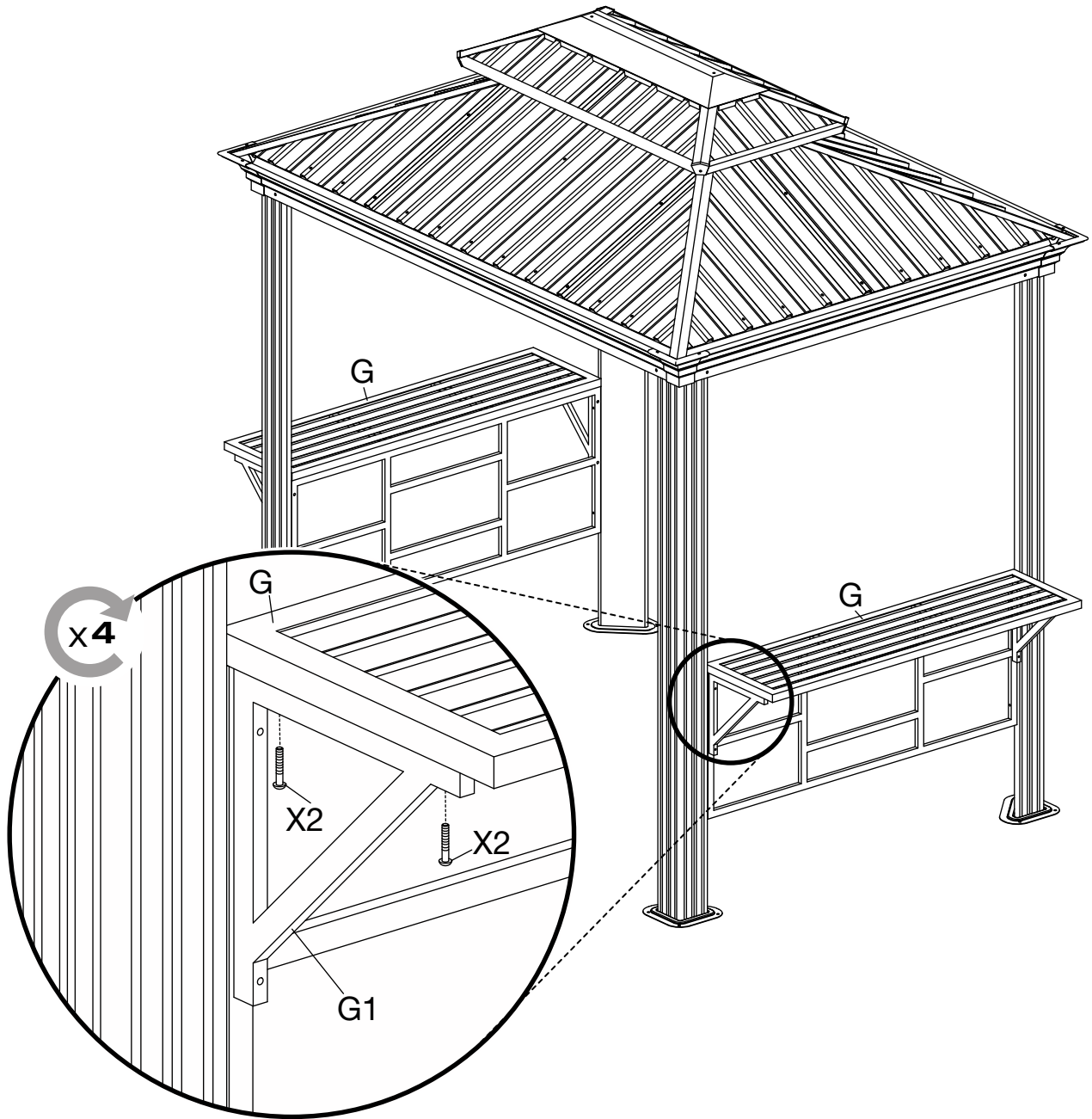


# 13B/16













**SOJAG** ■ I  
produits saisonniers • seasonal products