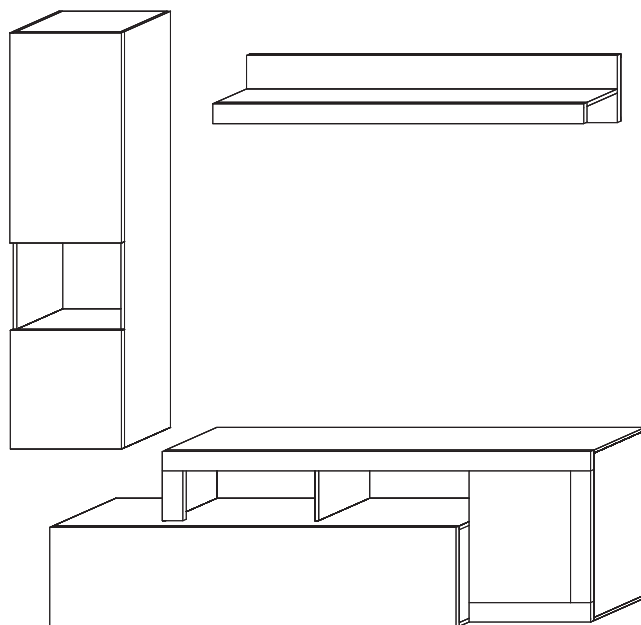
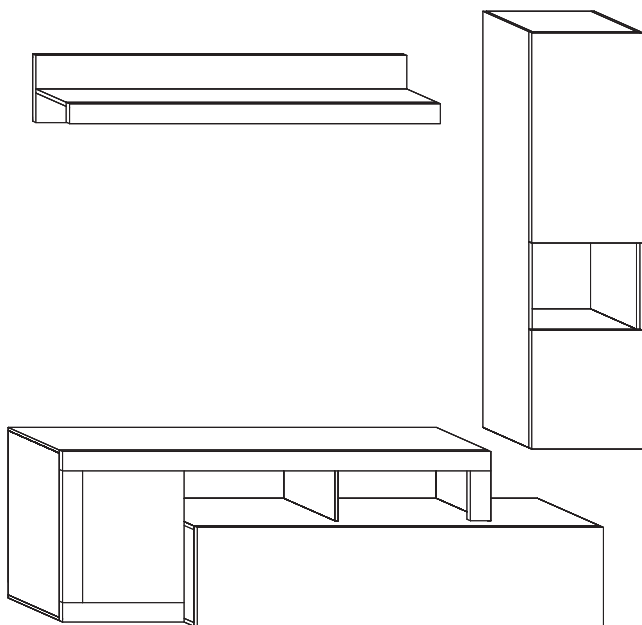
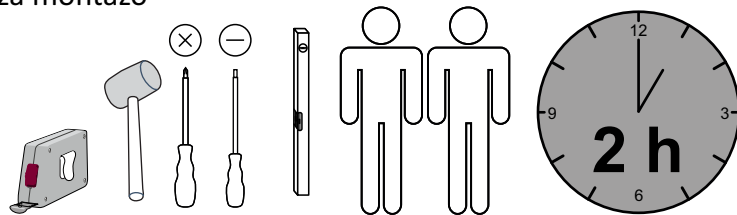


70_14-P1

Montageanweisung / Installation instructions / Instruction de montage / Istruzioni di montaggio
montagehandleiding / Instrukcja montazu / Montaj talimatlar / Osszeszerelési útmutató / Nàvod k montázi /
Nàvod na montaz / Instructiune de montaj / Инструкция по монтажу / Montaj talimatina / Monteringsanvisningar
Upute za montažu / Instrucciones de Montaje / Navodila za montažo

Freedom



LC S.p.A
Via del Piano s.n
61030 Isola del Piano (PU)
Italia
<http://www.lcmobili.com/>

D – bitte lesen sie diese montageanleitung gut durch,
Da wir für fehler, die durch falsche montage entstehen,
Keine haftung übernehmen!

Gb – please read these installation instructions
Through carefully as we cannot accept any liability
For faults occurring as a result of incorrect installation!

Cz – přečtěte si prosím pozorně tento návod k montáži,
Aby jste předešli chybám vzniklých špatnou montáží,
Za které neručíme!

F – veuillez lire attentivement cette notice de montage,
Car nous déclinons toute responsabilité en cas d'erreurs
Découlant d'un montage erroné !

I – prego leggere attentamente le istruzioni per il montaggio,
Poiché decliniamo qualsiasi responsabilità
Per difetti derivanti da montaggio errato.

S - läs monteringsanvisningarna noggrant.
Vi avsåger oss allt ansvar för defekter som
Uppstår p.g.a. Felaktig montering.

Hr – pažljivo pročitajte upute za montažu,
Jer otklanjamo svaku odgovornost za pogreške
Nastale uslijed pogrešne montaže.

Slo – prosimo, da pozorno preberete navodila za montažo,
Saj zavračamo vsakršno odgovornost za napake,
Ki bi nastale zaradi napačne montaže.

NI – leest u alstublieft deze montagehandleiding goed door,
Voor fouten door verkeerde montage zijn wij niet verantwoordelijk.

PI – prosze uważnie zapoznac sie z instrukcja montazu,
Poniewaz nie ponosimy odpowiedzialnosci za niewlasciwy montaz.

HU – Kérjük, olvassa el figyelmesen
ezt az összeszerelési útmutatót,
mert a helytelen összeszerelésből
a dódó hibákért nem vállalunk felelősséget!

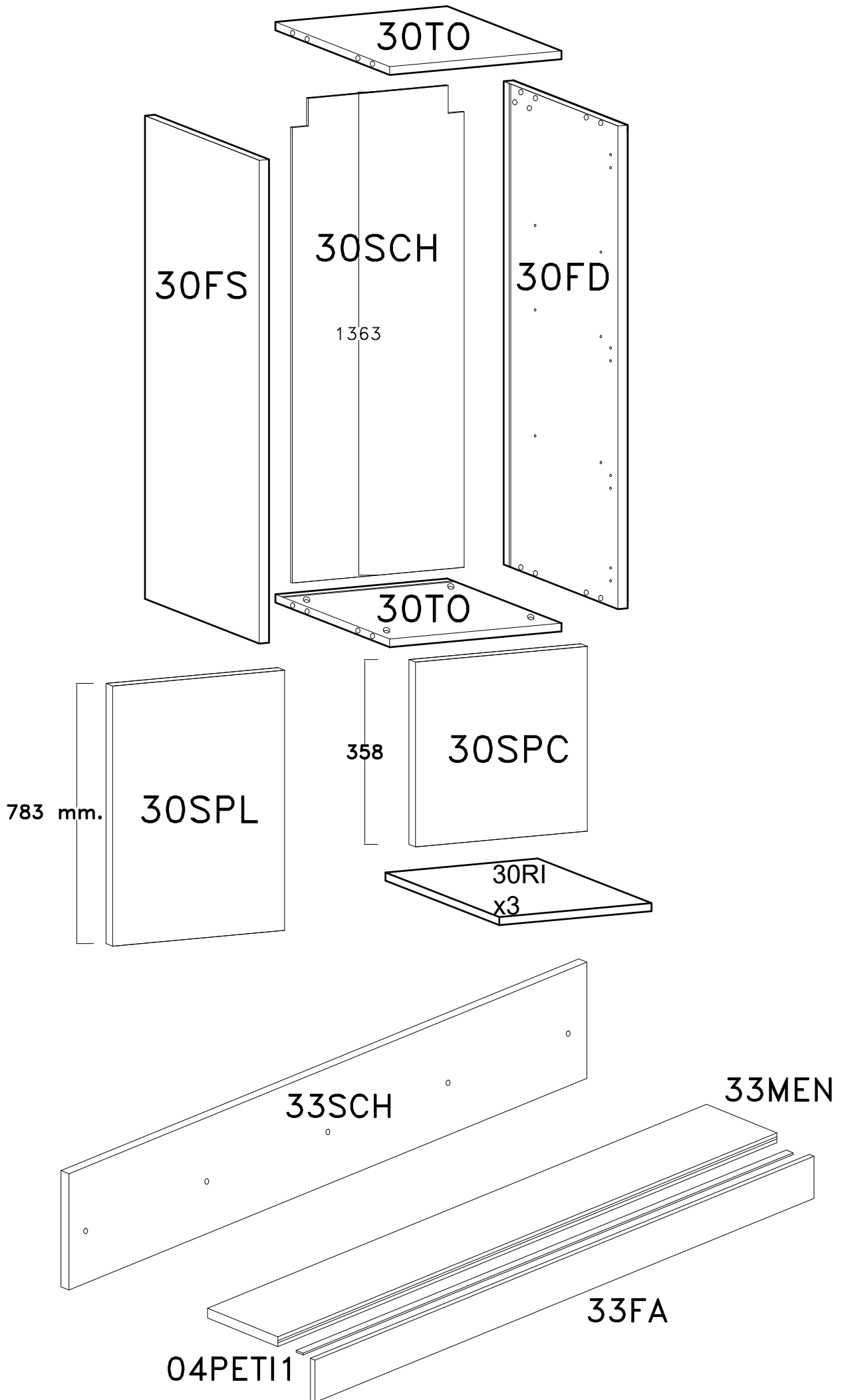
SK – Prosíme, dobre prečítajte si tento návod na montáž,
pretože nepreberáme žiadne ručenie za chyby,
ktoré vzniknú na základe chybnej montáže!

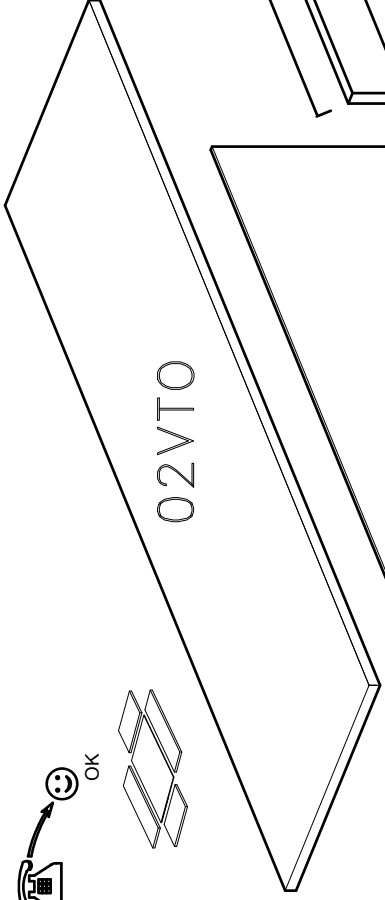
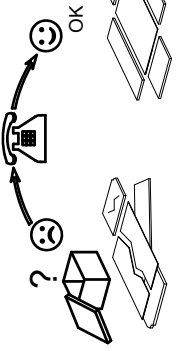
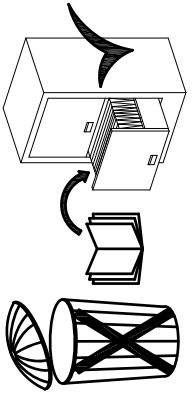
RO – Vă rugăm să cititi cu atenție aceste instructiuni
de montaj deoarece nu preluăm garanția pentru defecte
ce apar datorită unui montaj incorect!

RUS – Пожалуйста, внимательно ознакомьтесь ù
с данной инструкцией по монтажу, поскольку мы не
несем ответственности за ошибки, причиной которых
является неправильный монтаж.

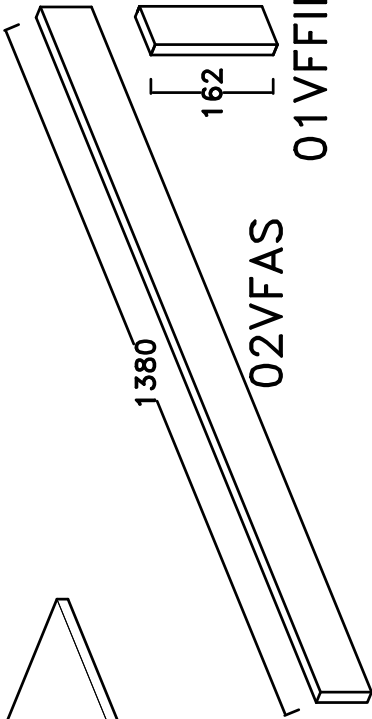
TU – İlkonce kullanma klavuzunu iyi okuyun,
yalnis montaj yapasaniz bunun sorumlusu biz degiliz.

ES – Se ruega leer con atención las instrucciones
de montaje debido a que declinamos cualquier
responsabilidad
por defectos derivados de un montaje erróneo.





02VTO



02VFAS

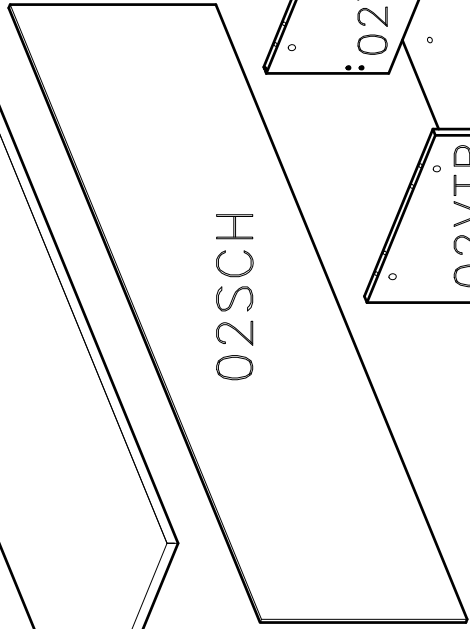
01VFFIE

1380

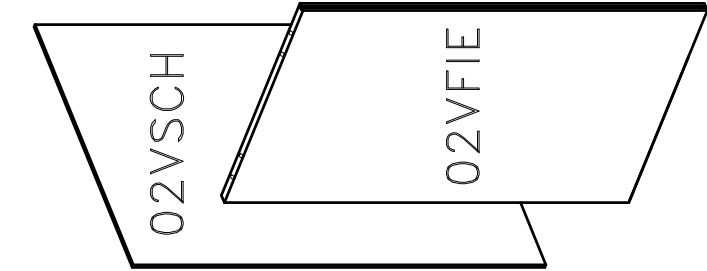
162



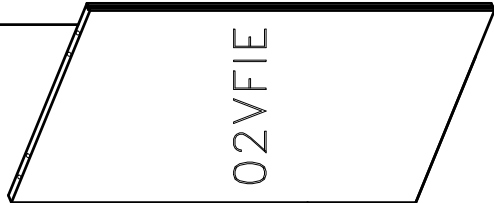
02VSP



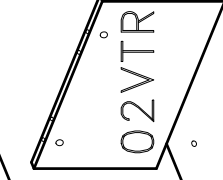
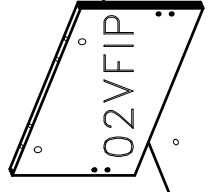
02SCH



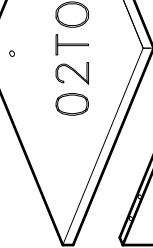
02VSCH



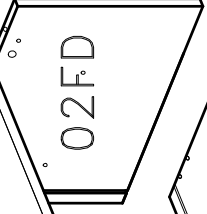
02VFIE



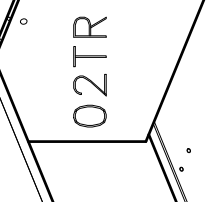
02VTR



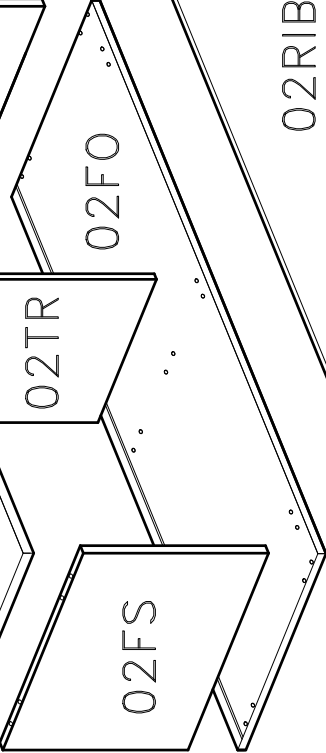
02TO



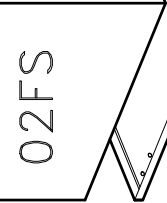
02FD



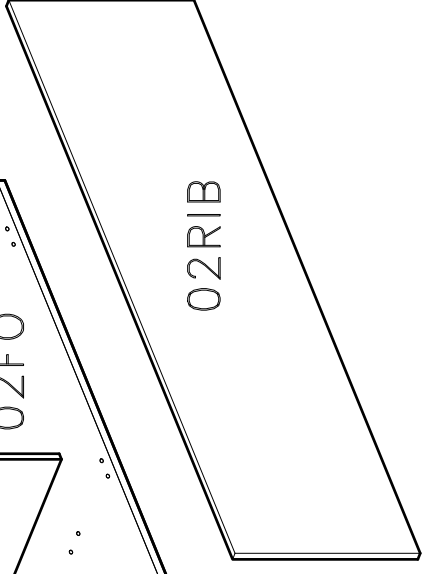
02TR



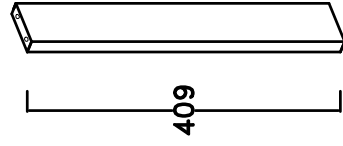
02FO



02FS

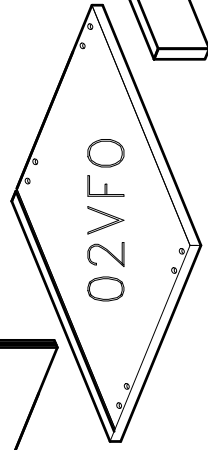


02RIB

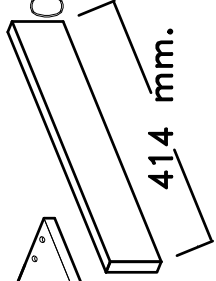


409

02VFFIE

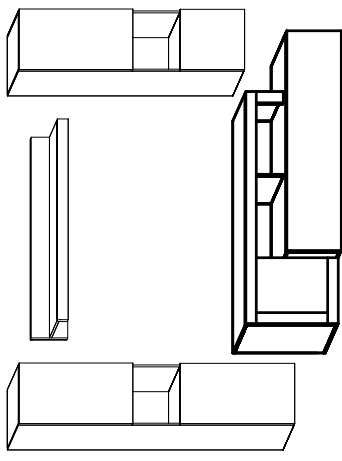


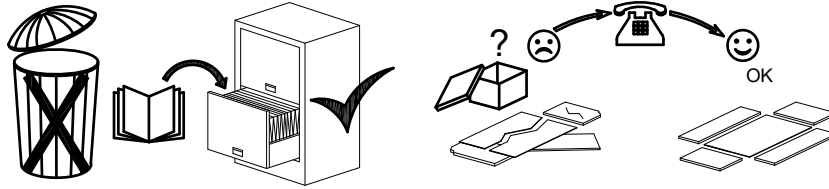
02VFO

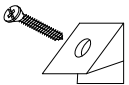
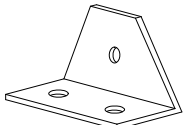
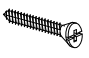

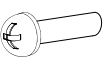

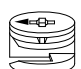
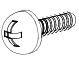

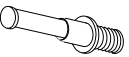
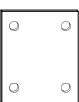

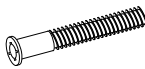



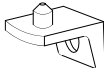
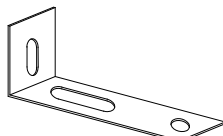
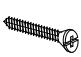



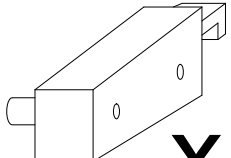
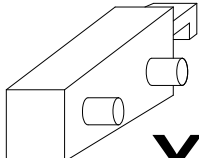
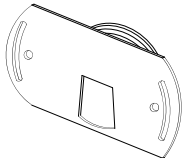
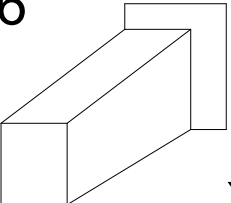
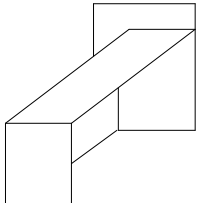
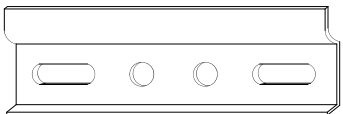
02VFAI

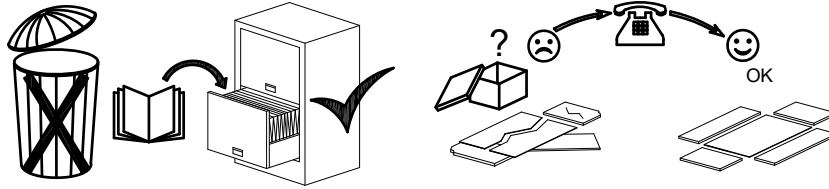
414 mm.


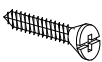


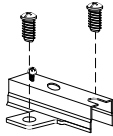
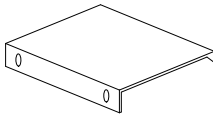
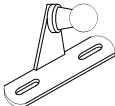
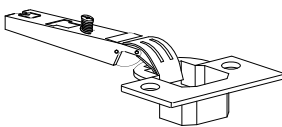
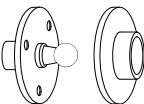
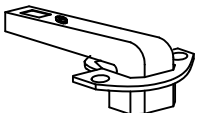




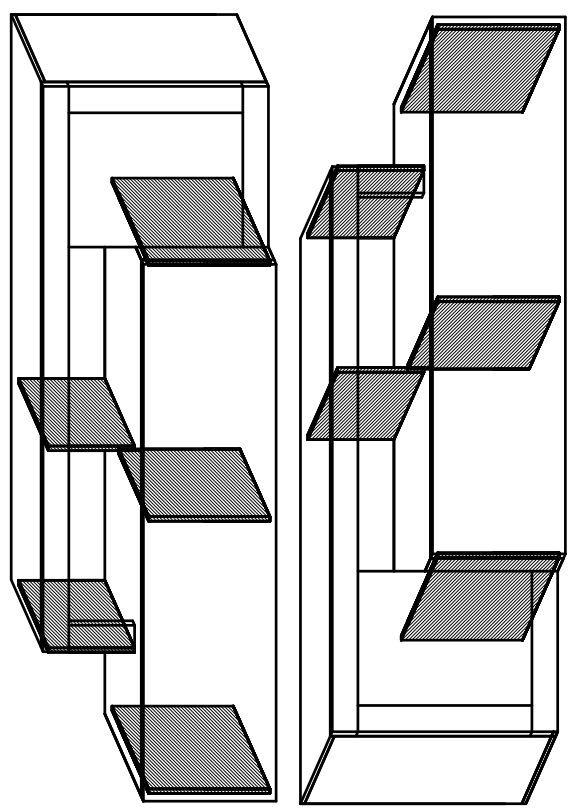
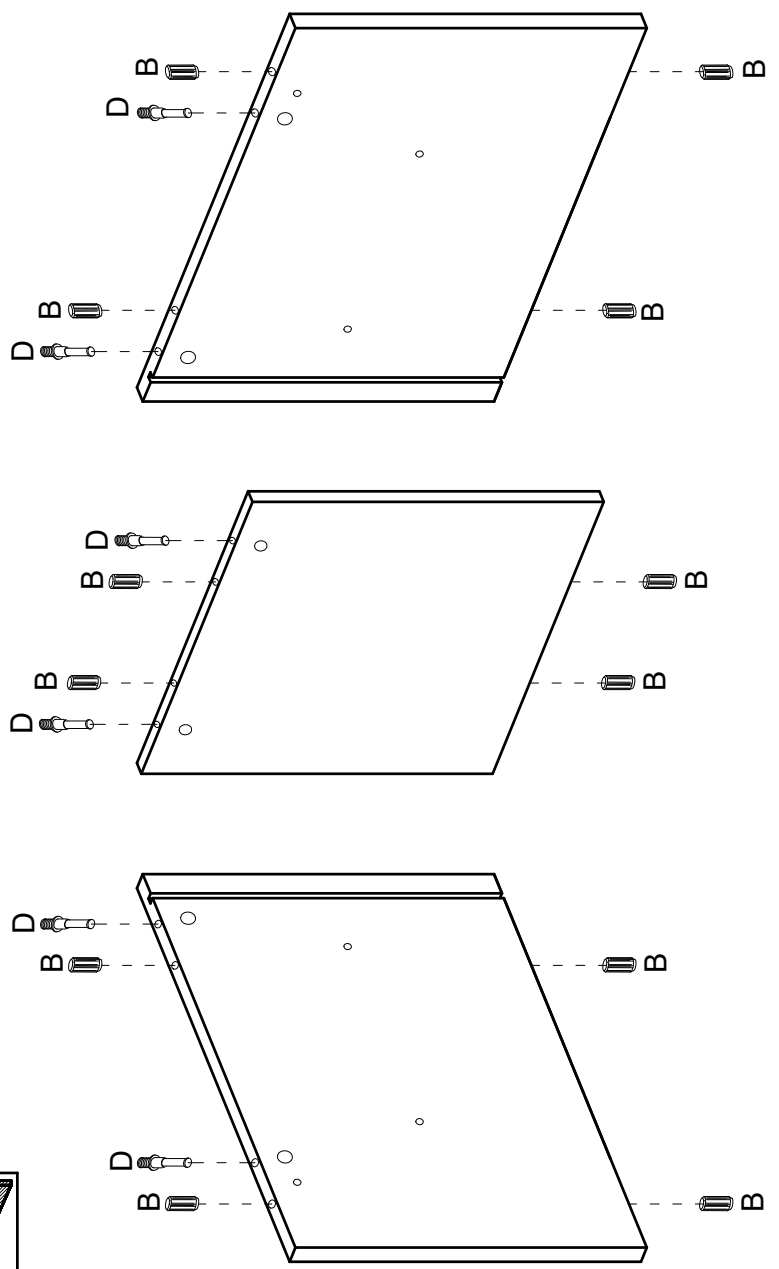
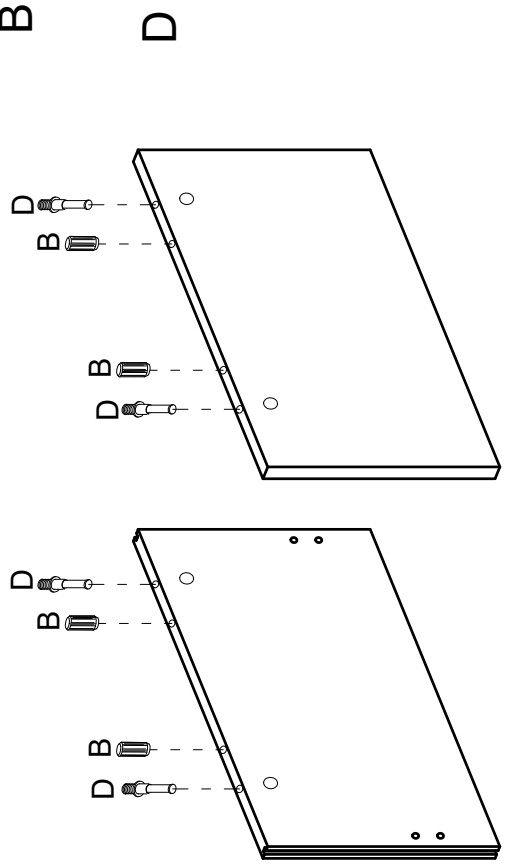
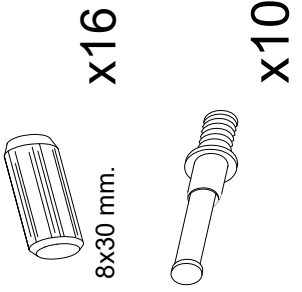
F		x32	P7		x14	V425		x4
B	 8x30 mm.	x36	CA		x2	L4530		x3
C	 ø15x12 mm.	x26	6x25 mm. T620		x2	L4560		x5
D		x26	PST		x1	P		x8
E	 7x60 mm.	x10	M9		x12	P20		x4
F3		x2	R2		x12	PST		x1
L418	 4x18 mm.	x50	CH		x9			

P5		x1	ATT		x1		x2
P6		x1	CRE		x1		x2

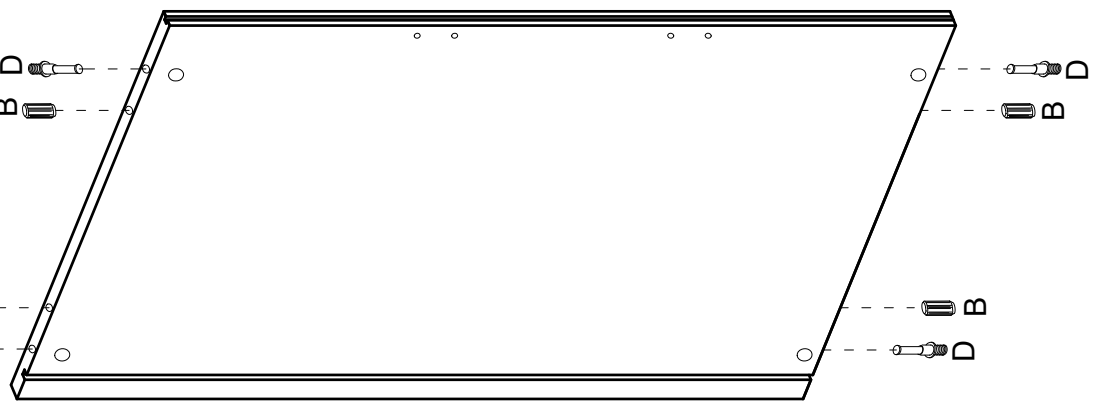
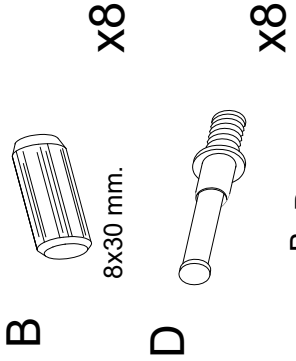
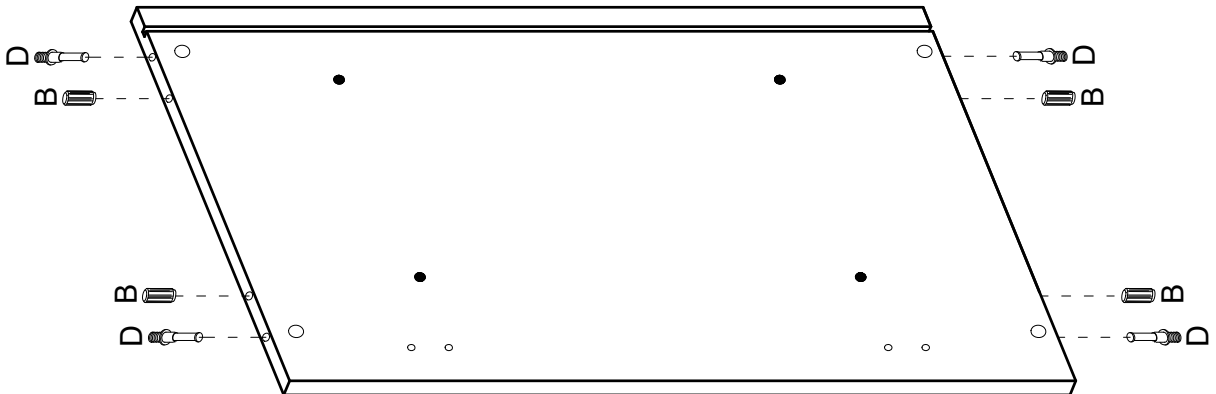
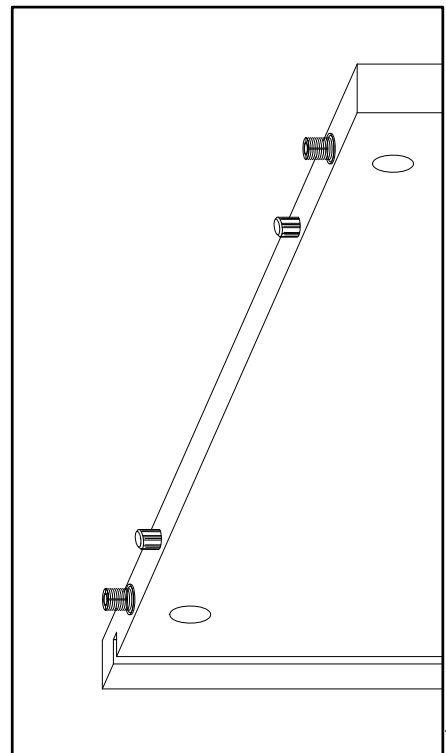
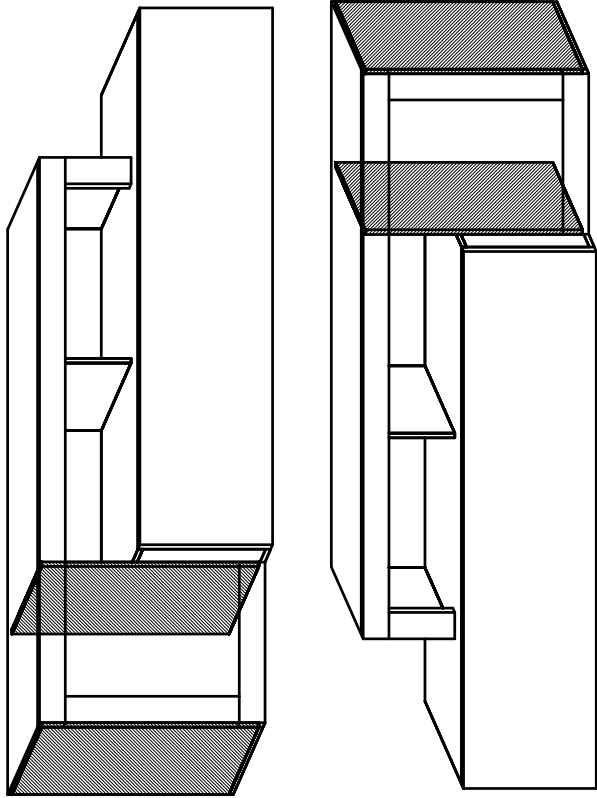


M2  3x16 mm.	L15  4x15 mm.	L316  3x16 mm.
K12 	H2E 	MAN 
P18 	C0 	x1
P19 	x1	
	CC 	x2

1



2

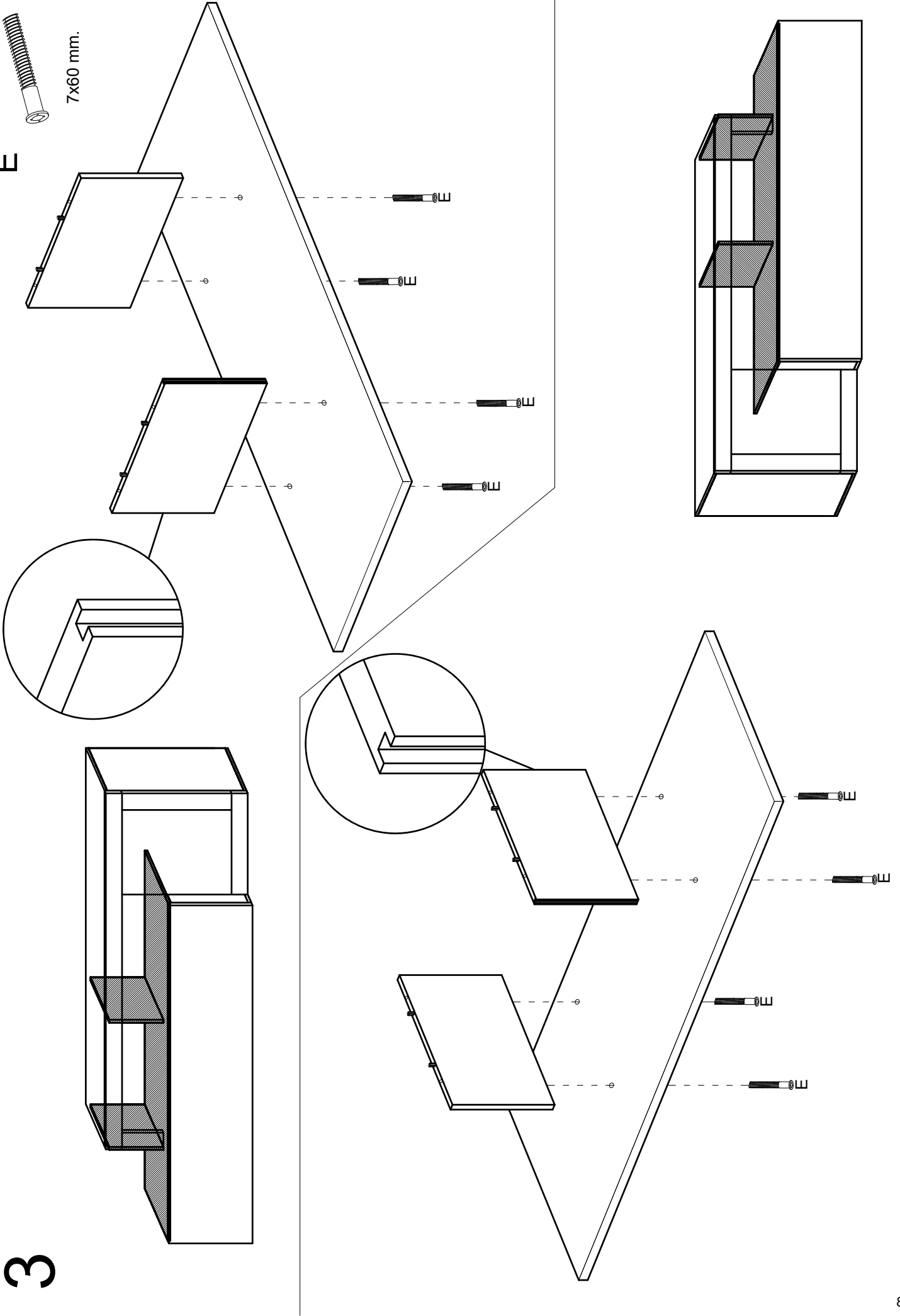


3

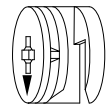
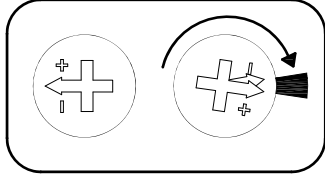
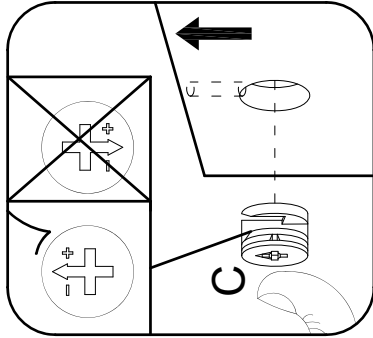
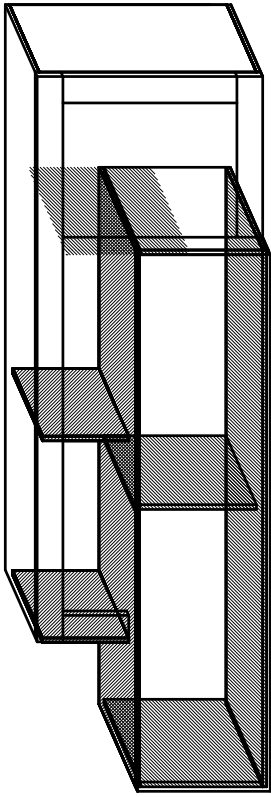
E

X4

7x60 mm.



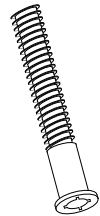
4



ø16 mm.

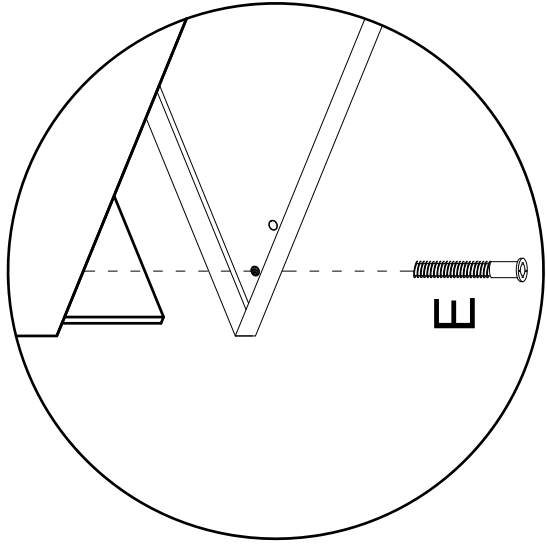
x6

E

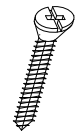


7x60 mm.

x6



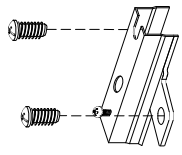
L4530



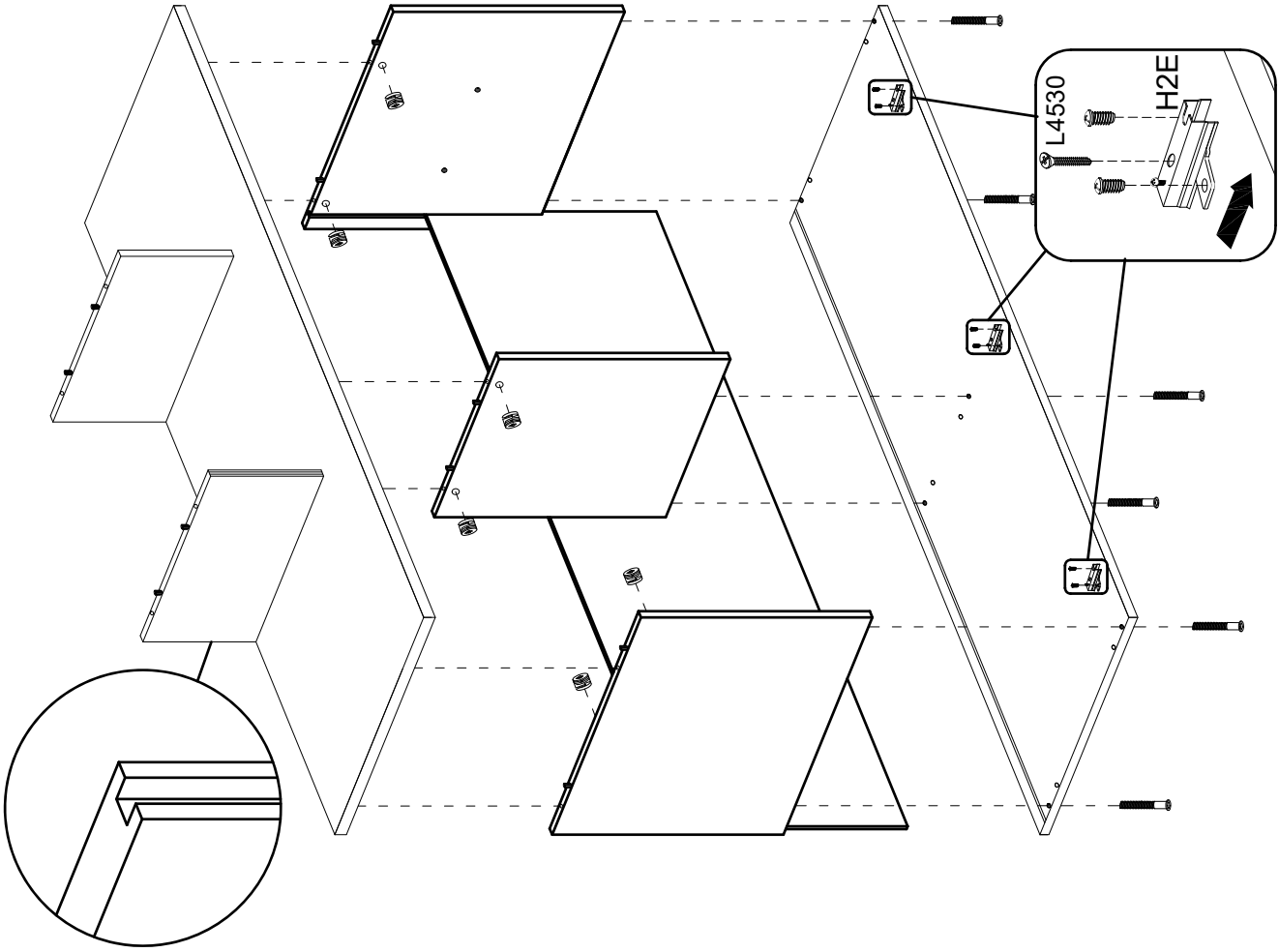
4.5x30 mm.

x3

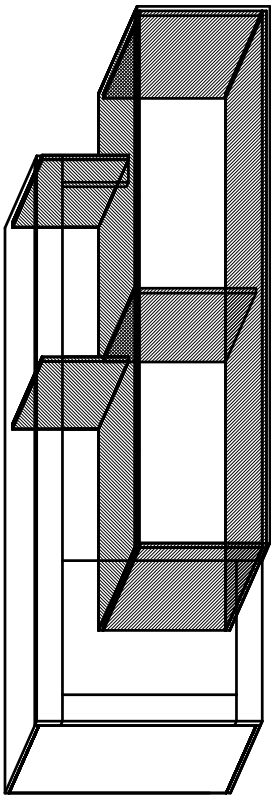
H2E



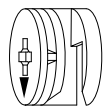
x3



4

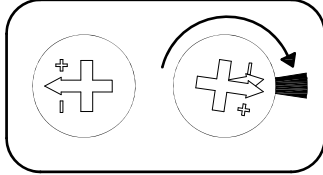
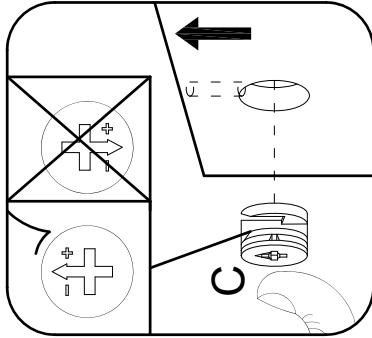


C

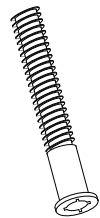


ø16 mm.

x6

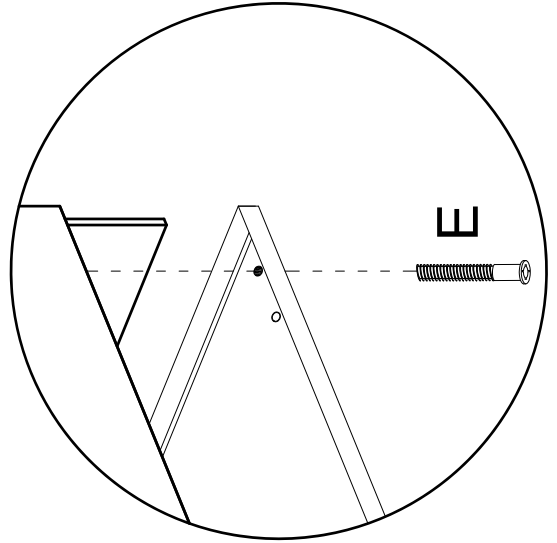


E



7x60 mm.

x6



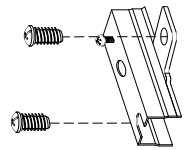
L4530



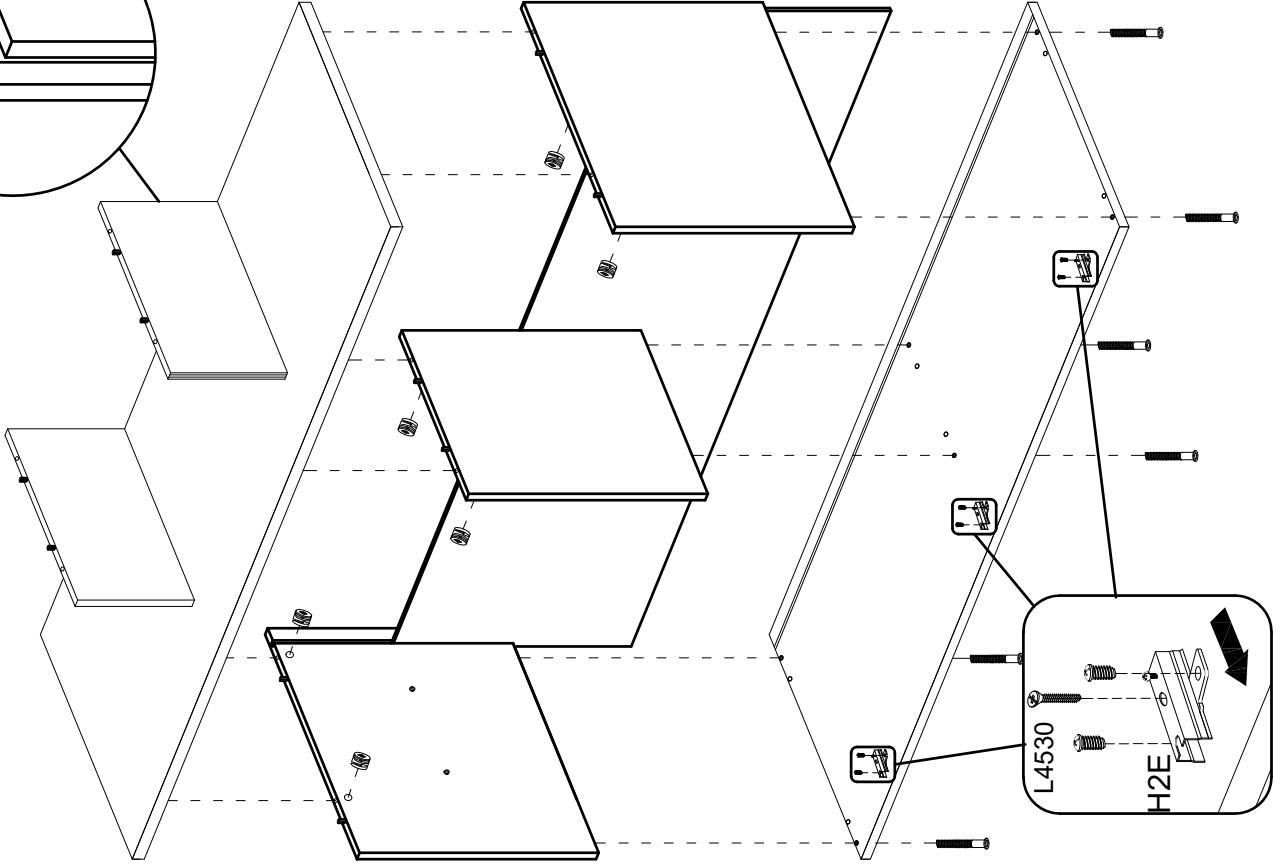
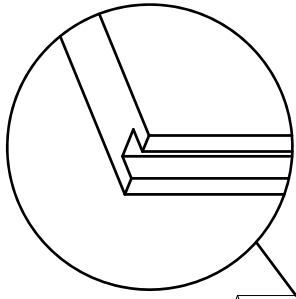
4.5x30 mm.

x3

H2E



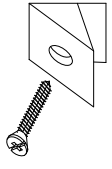
x3



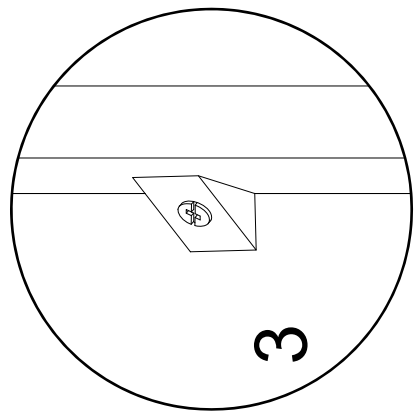
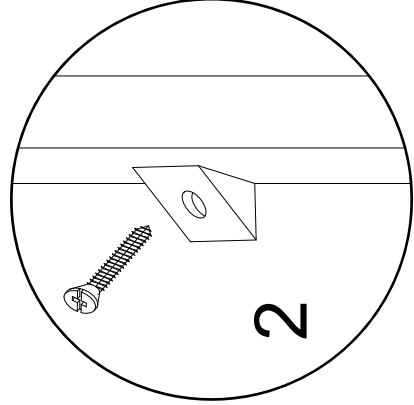
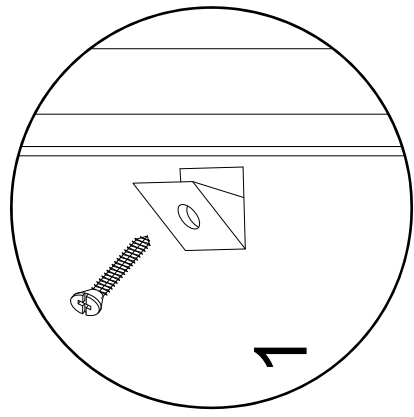
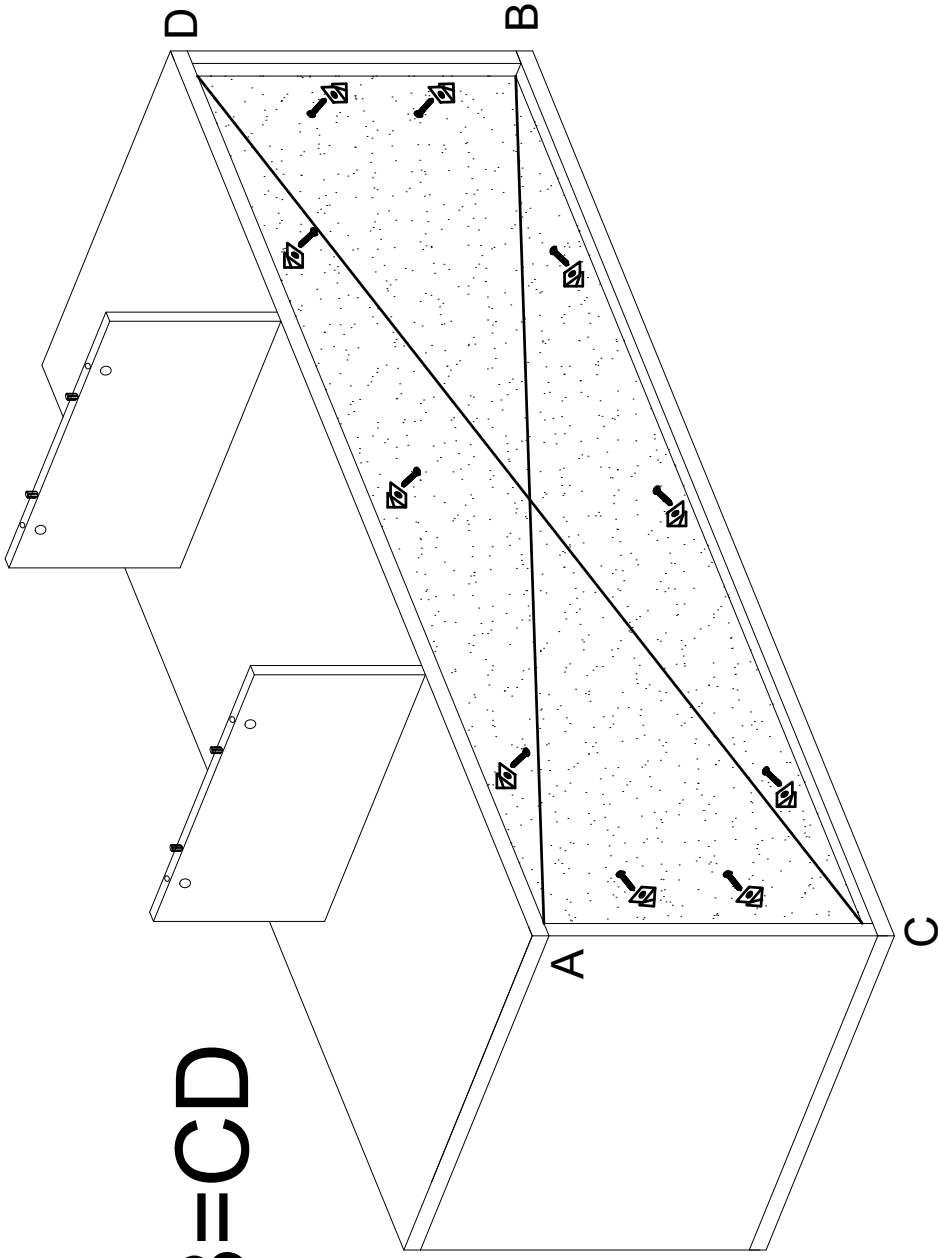
5

AB=CD

F

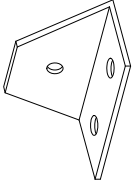


x10



6

P7

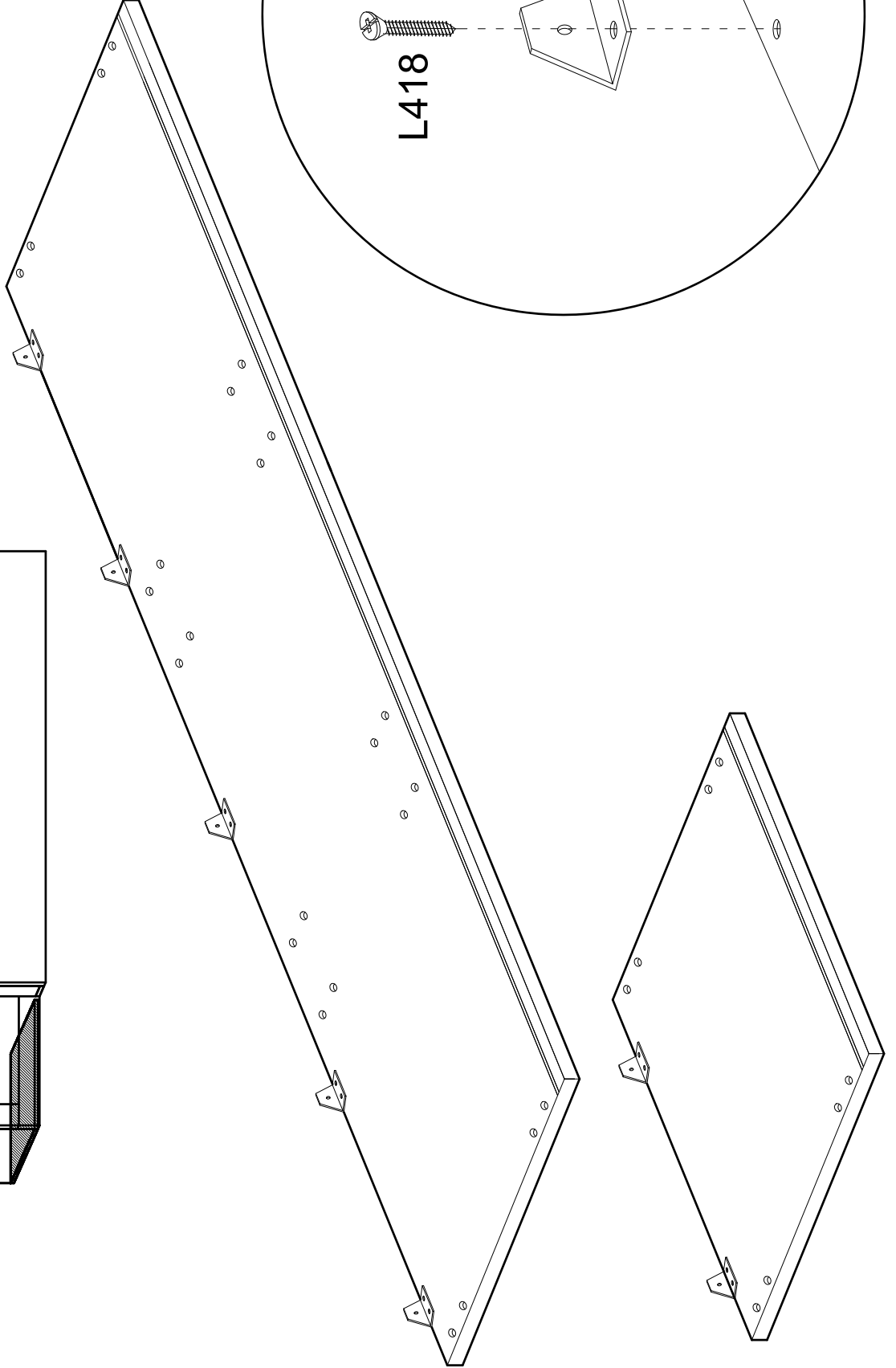
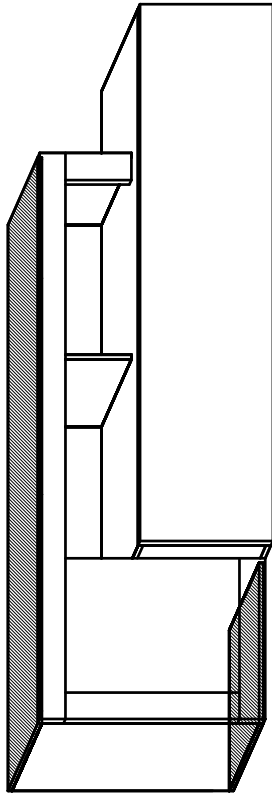


x7

L418

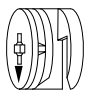


4x18 mm. x14



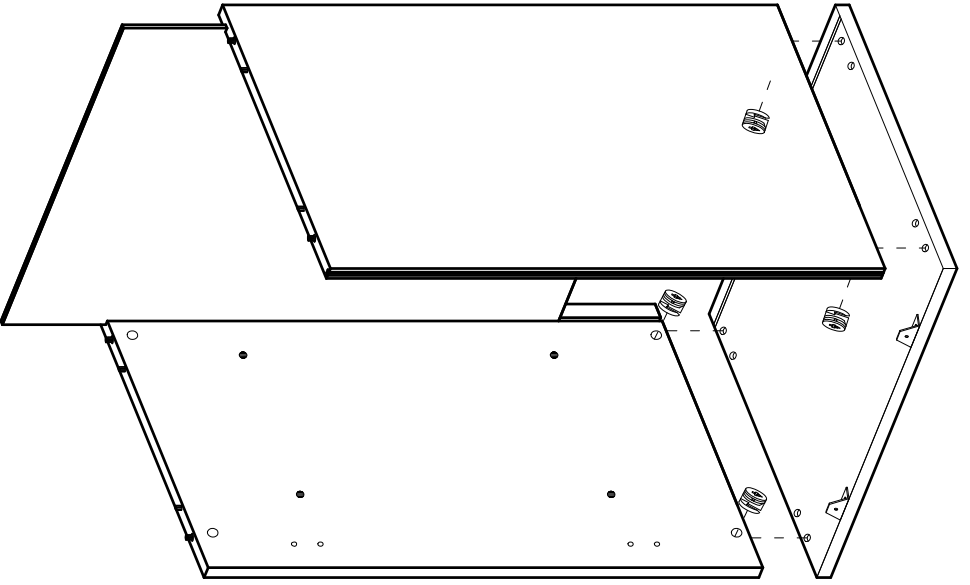
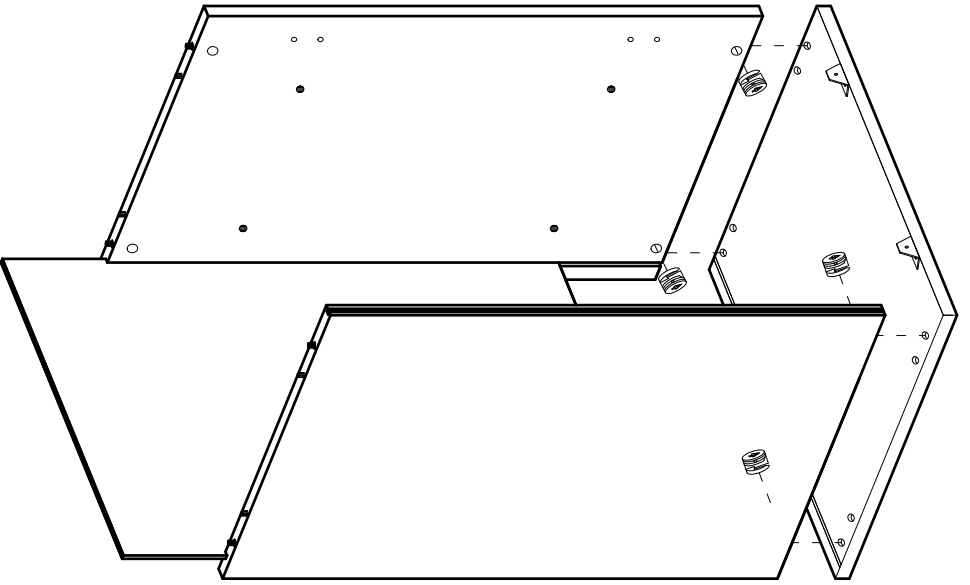
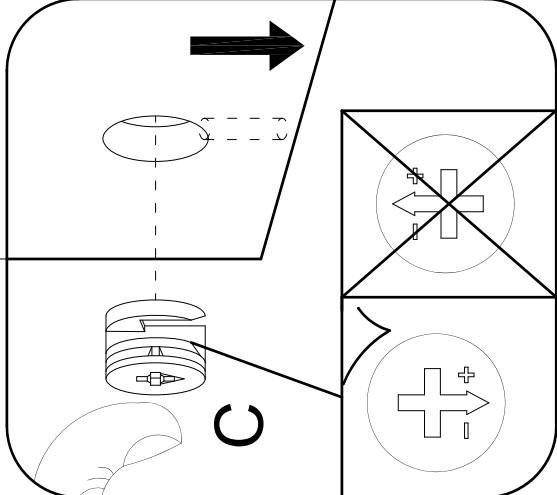
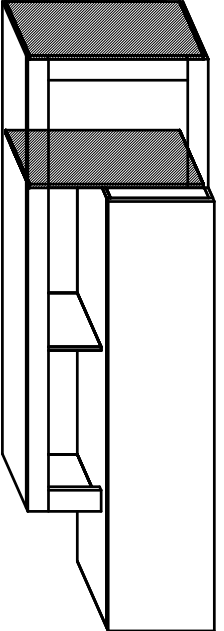
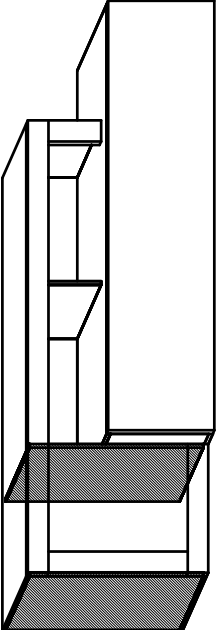
7

C

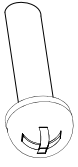


ø15x12 mm.

x4



CA



x2

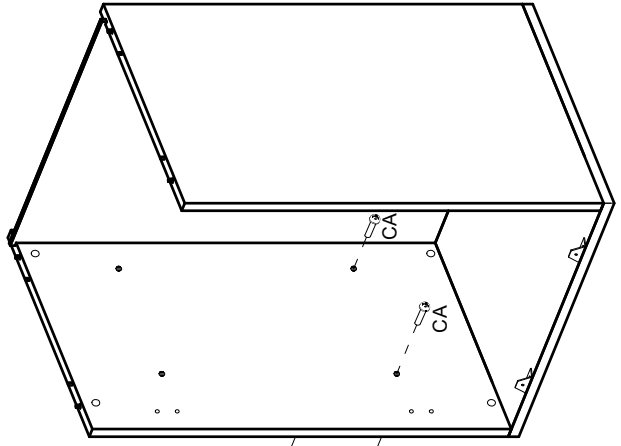
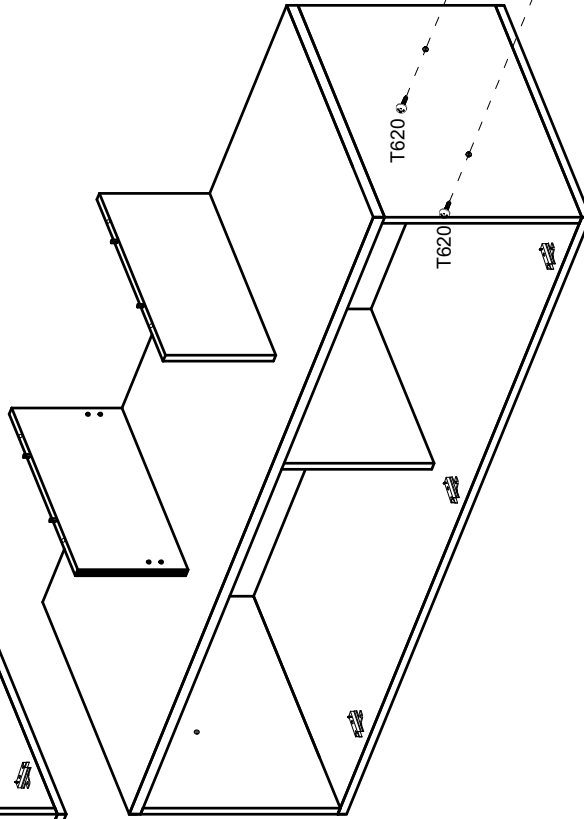
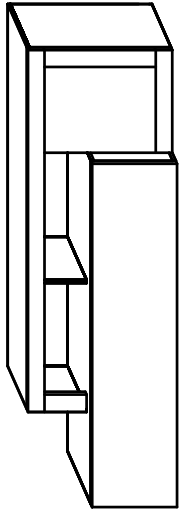
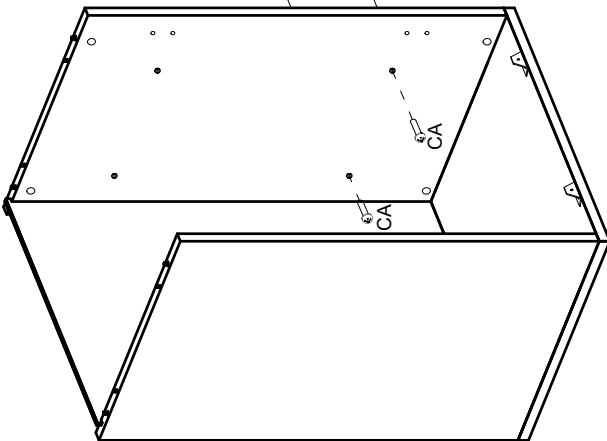
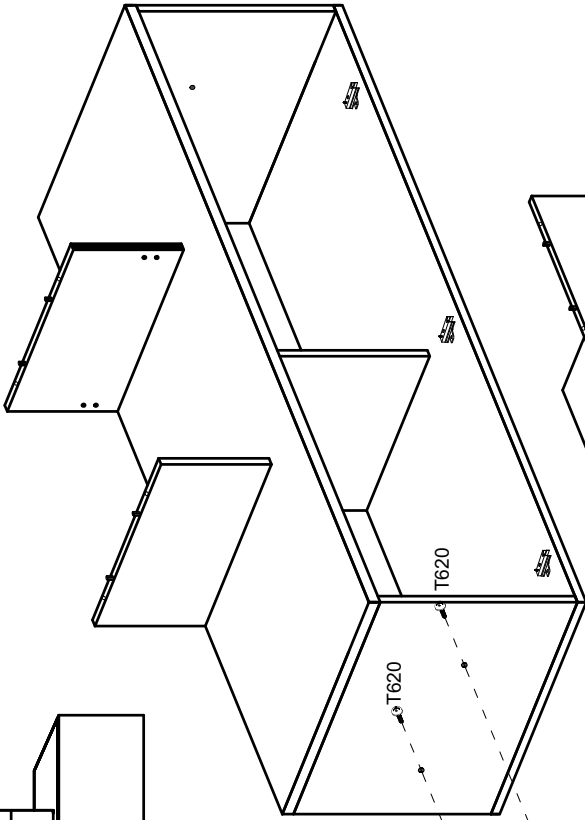
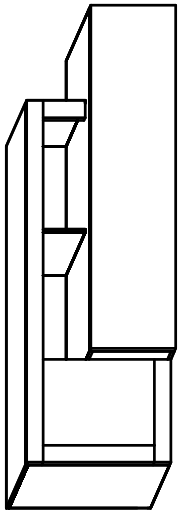
6x25 mm.

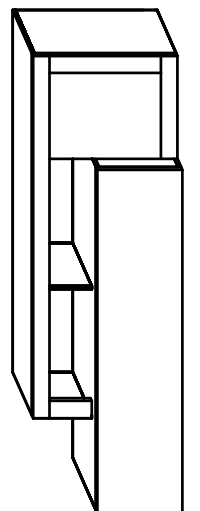
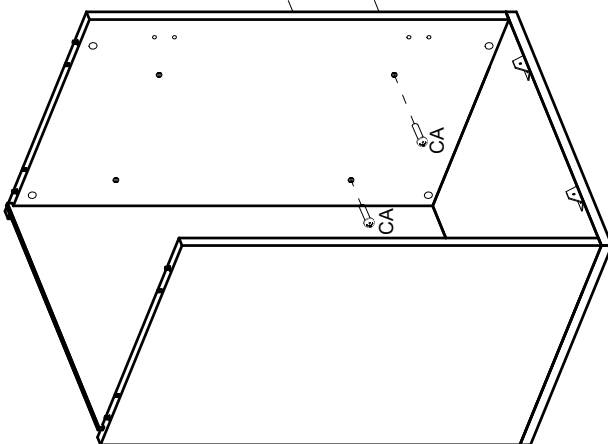
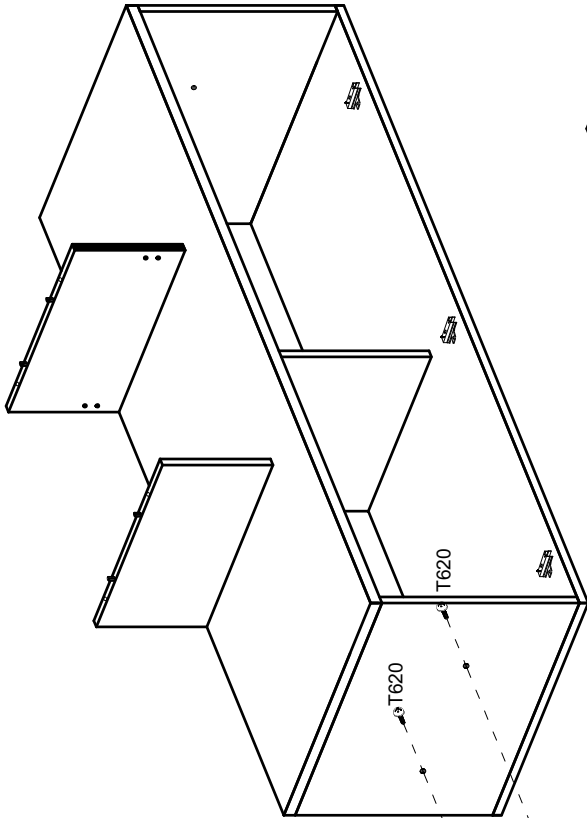
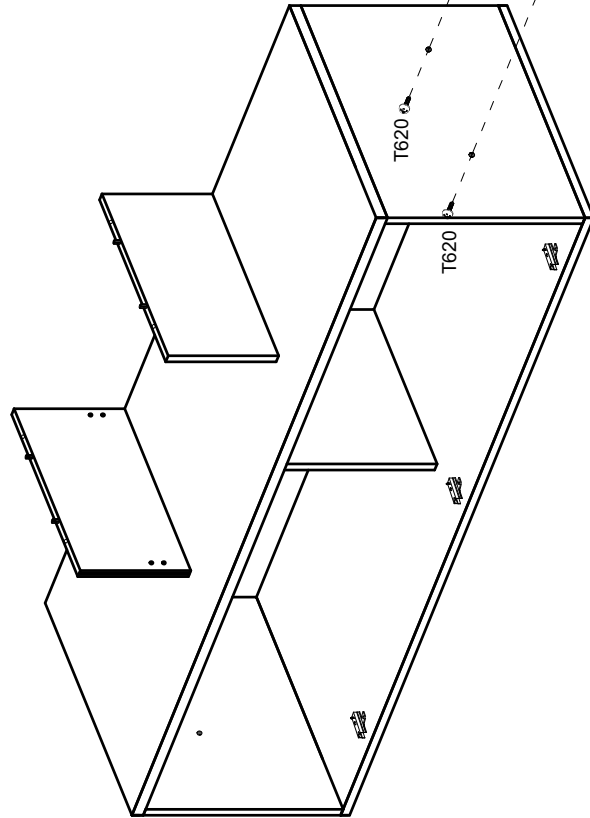
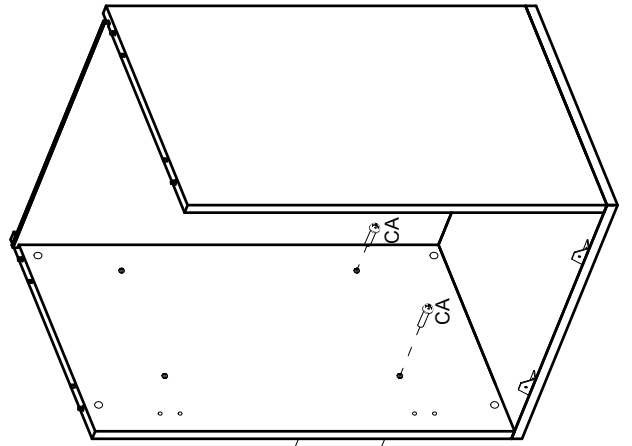
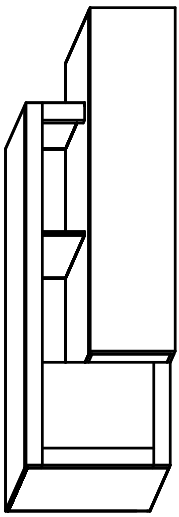
T620



x2

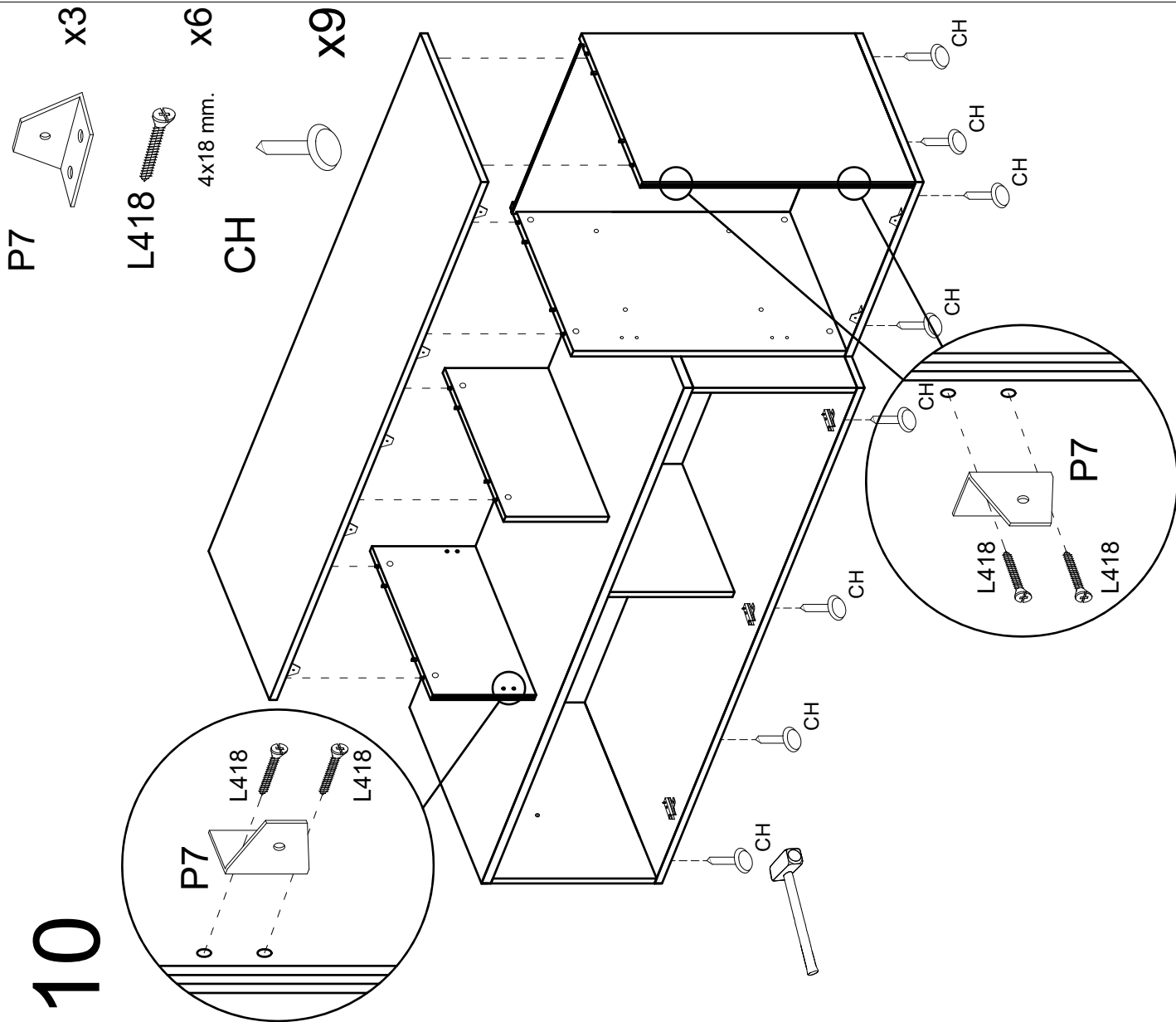
6x20 mm.



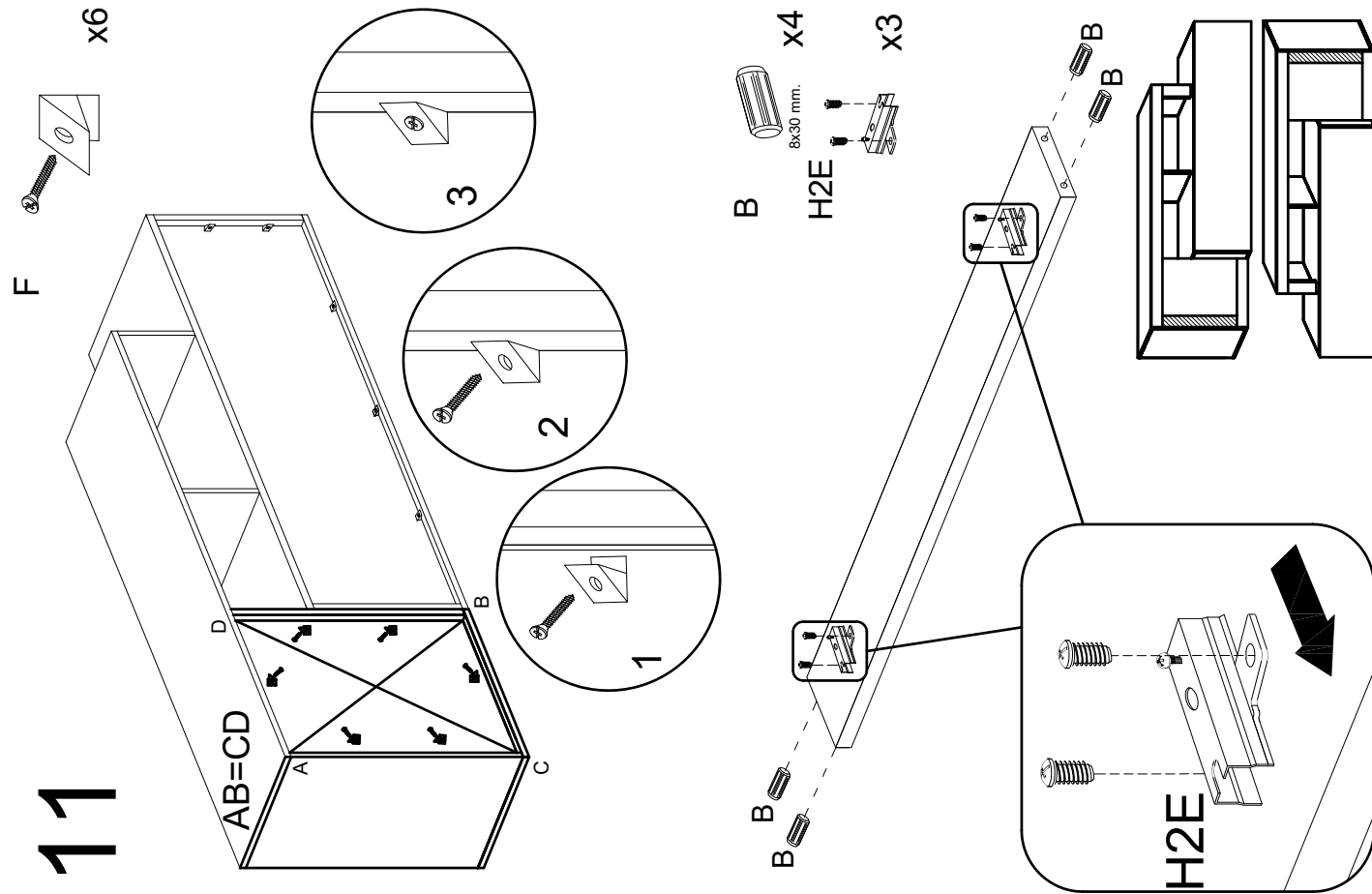


9

10



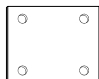
11



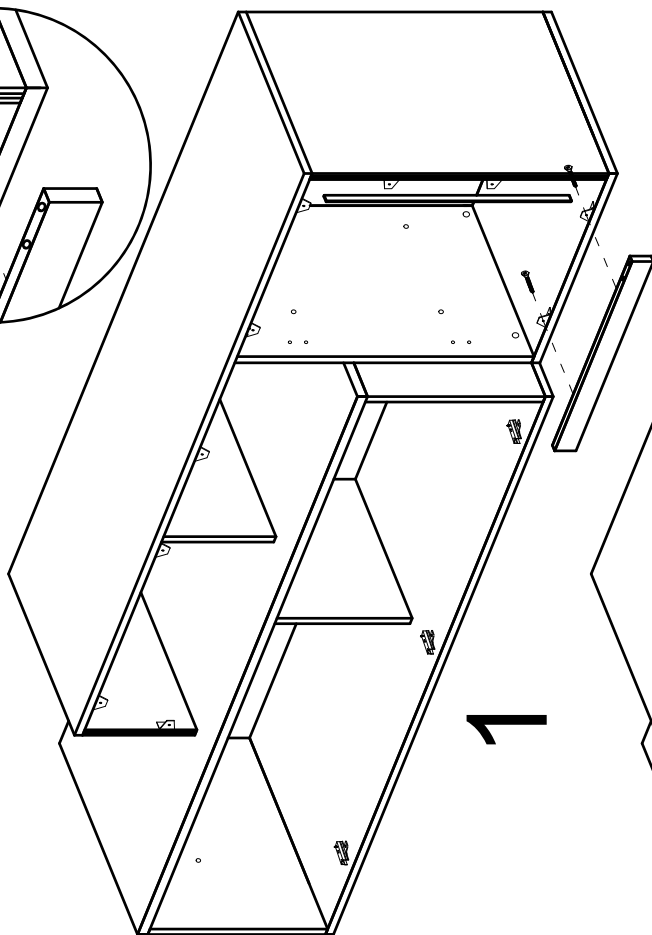
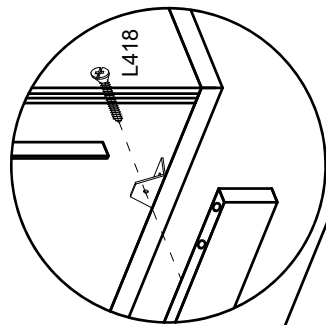
12

L418 

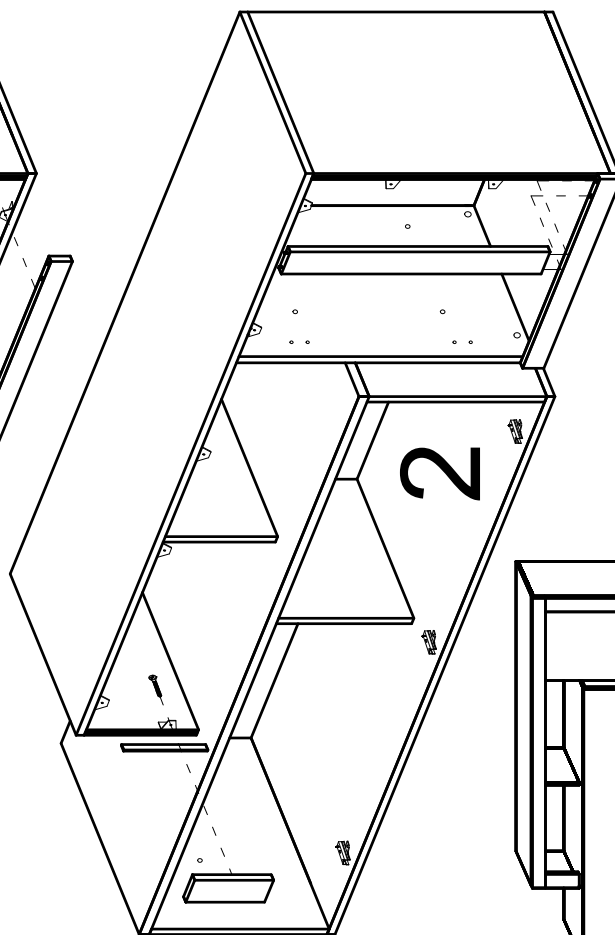
4x18 mm. x12

PST 

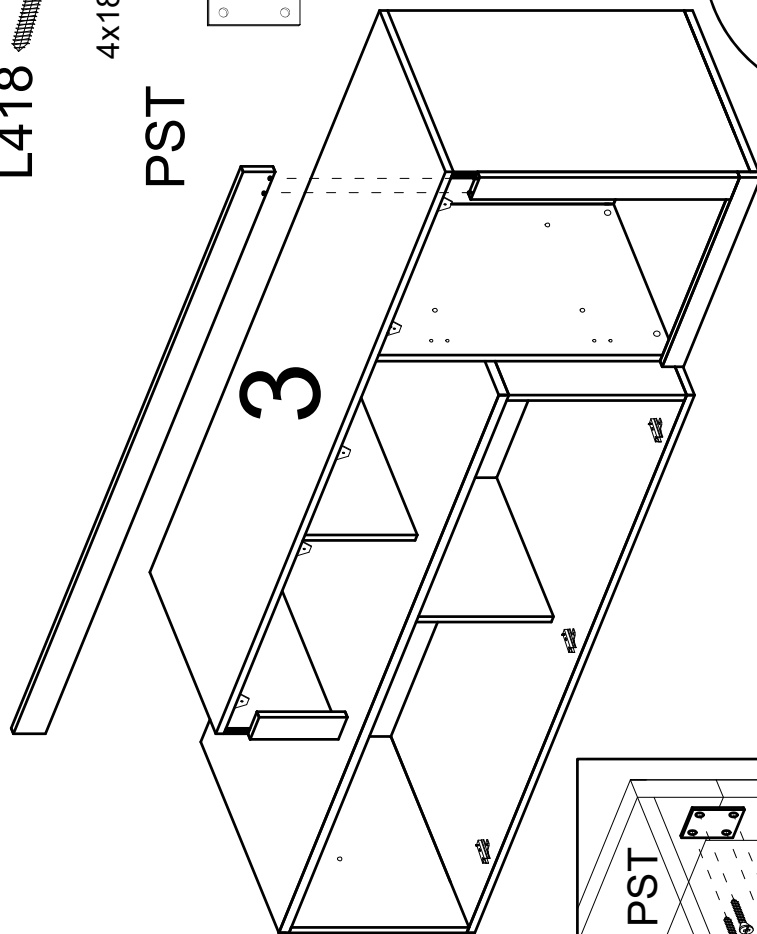
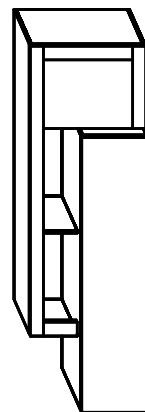
x1



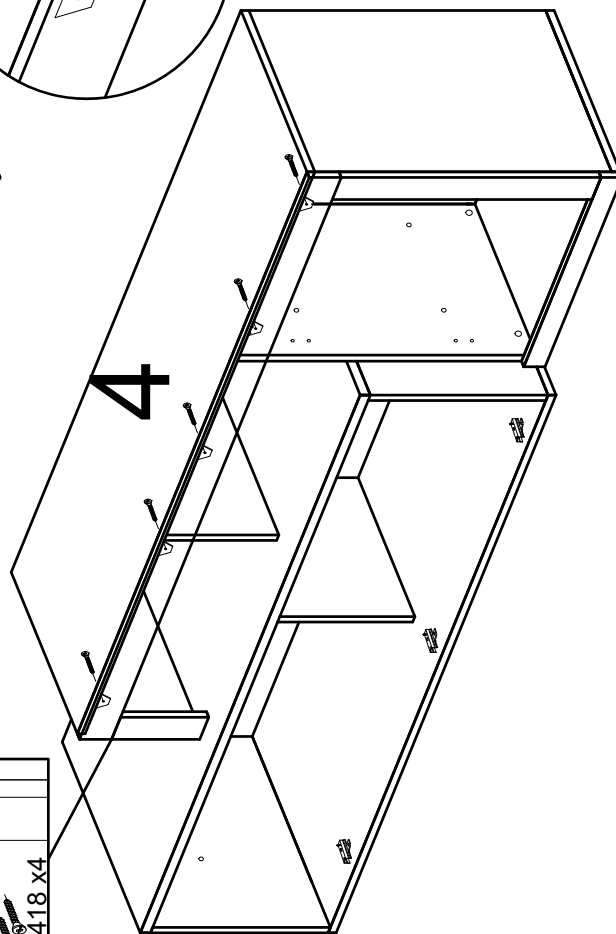
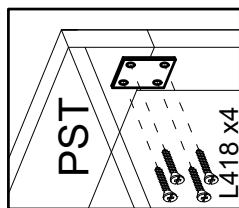
1



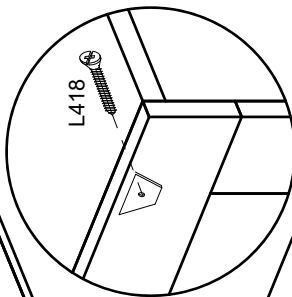
2



3



4



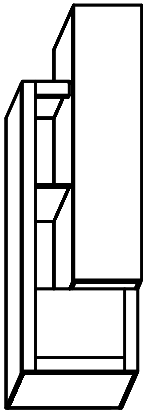
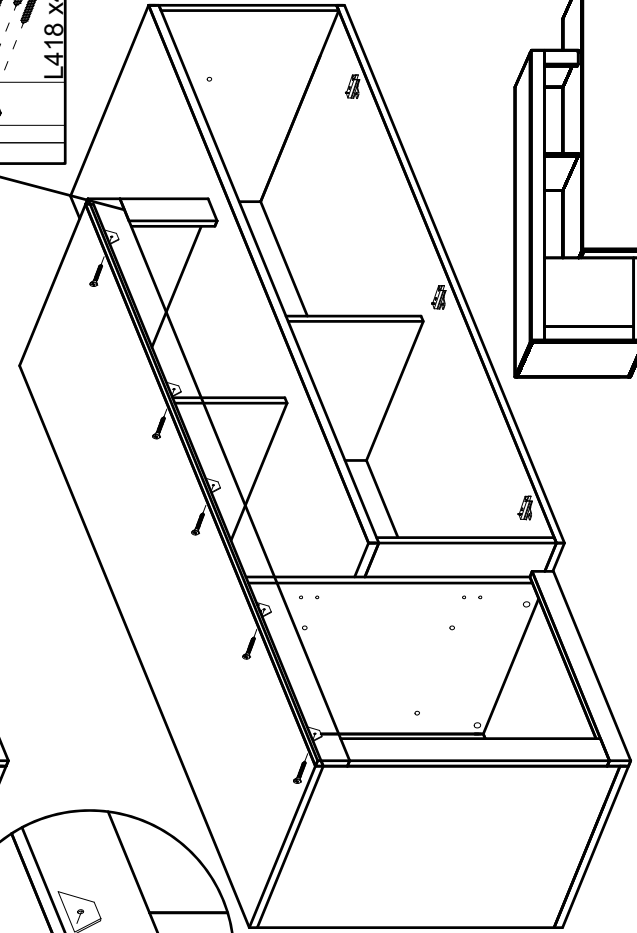
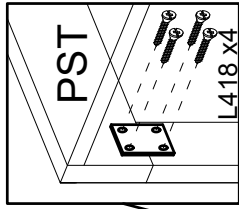
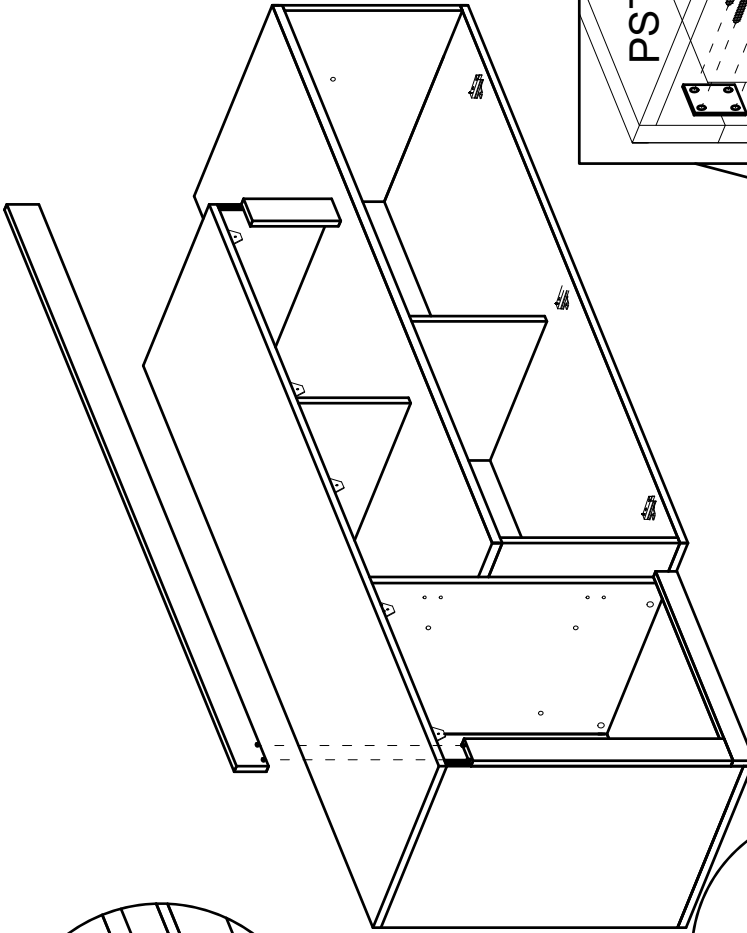
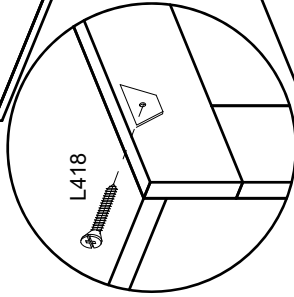
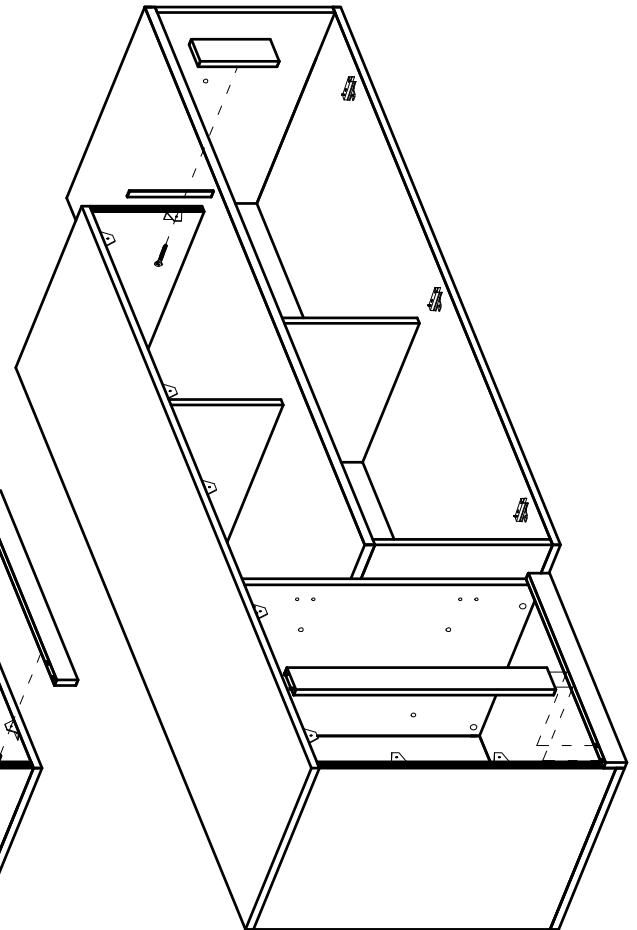
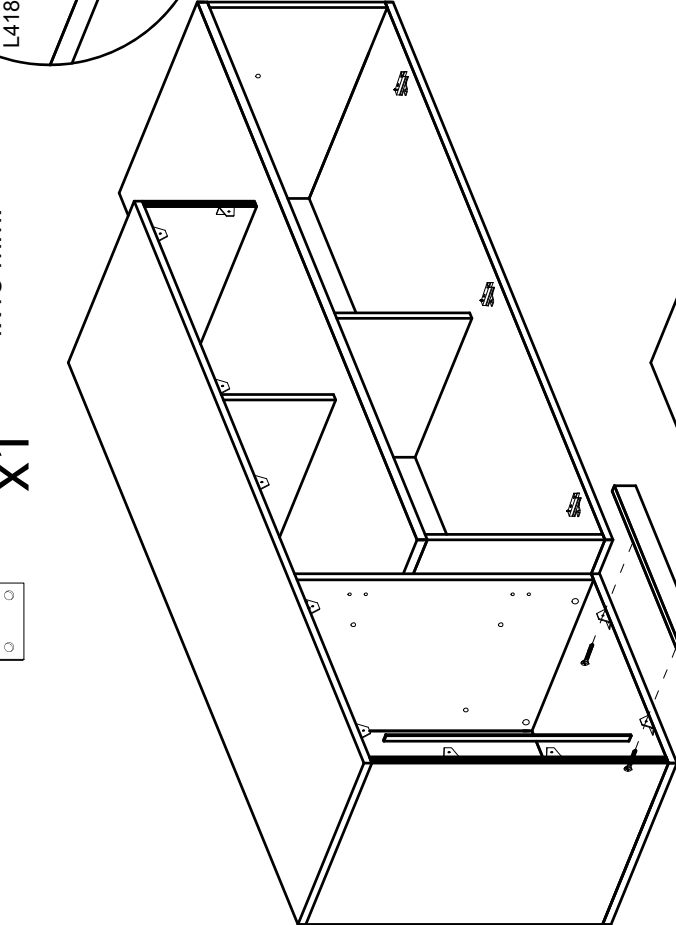
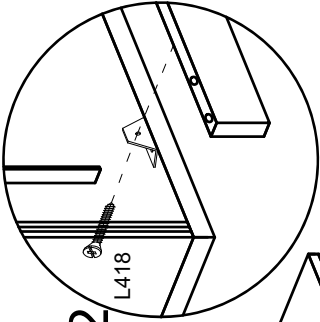
12 PST

L418 

4x18 mm.

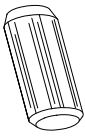
X1

X12



13

B



X8

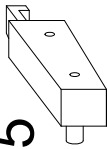
8x30 mm.

D



X8

P5



X1

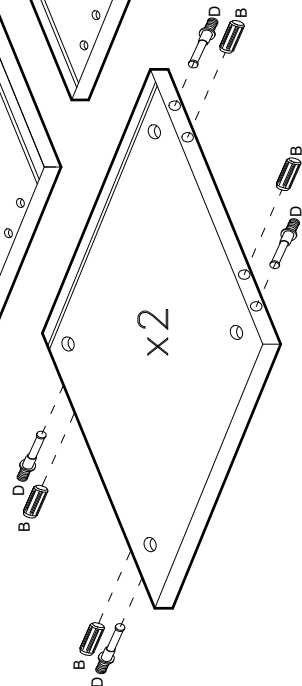
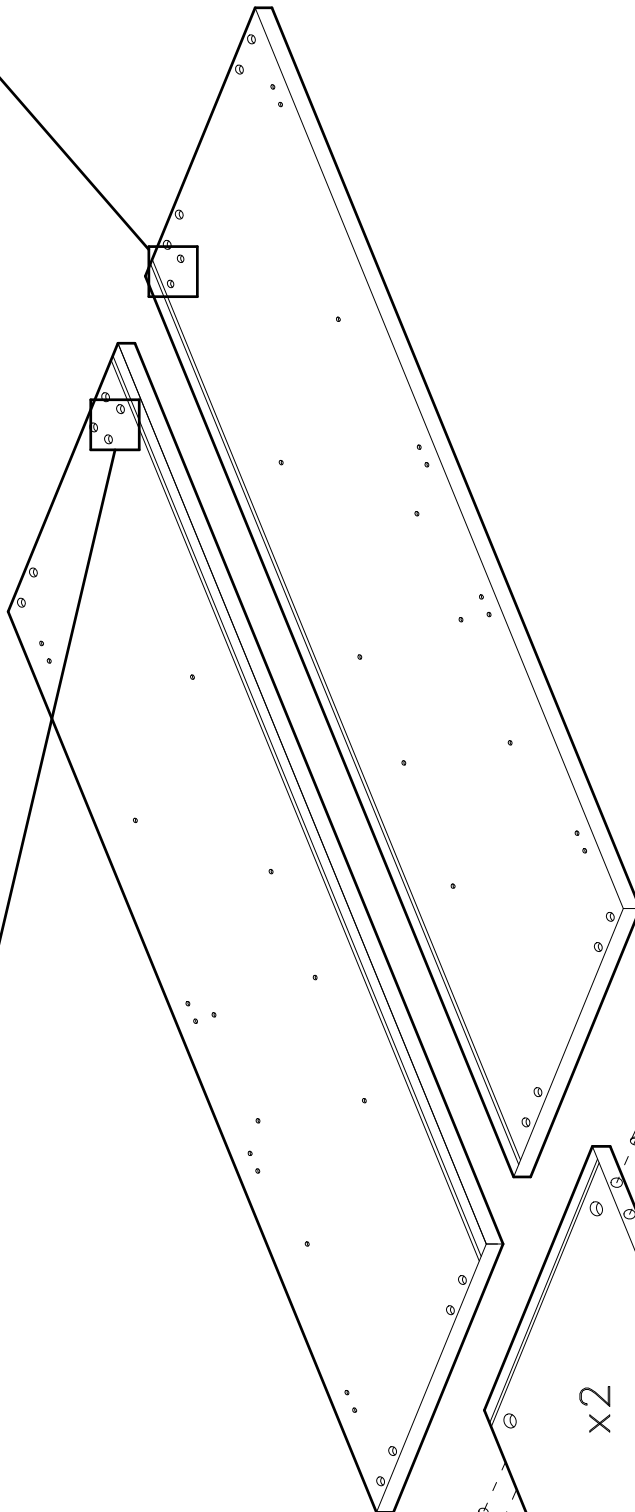
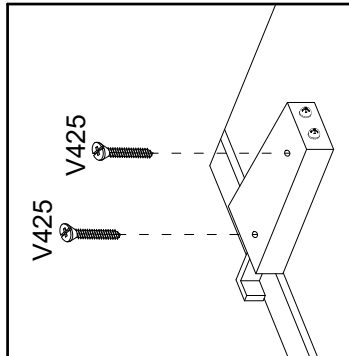
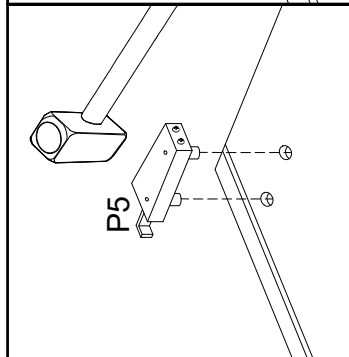
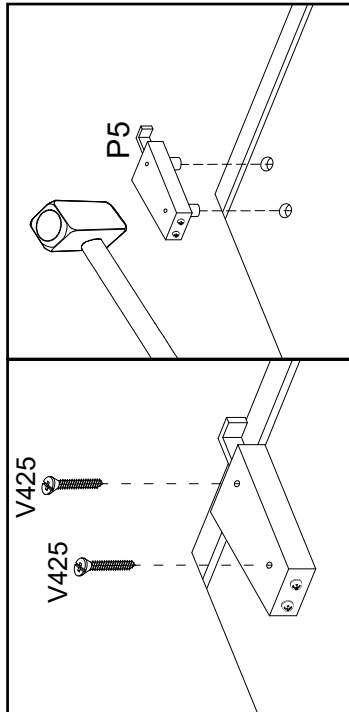
V425

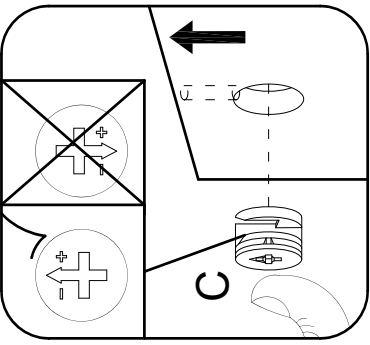


4x25 mm.

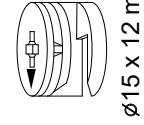
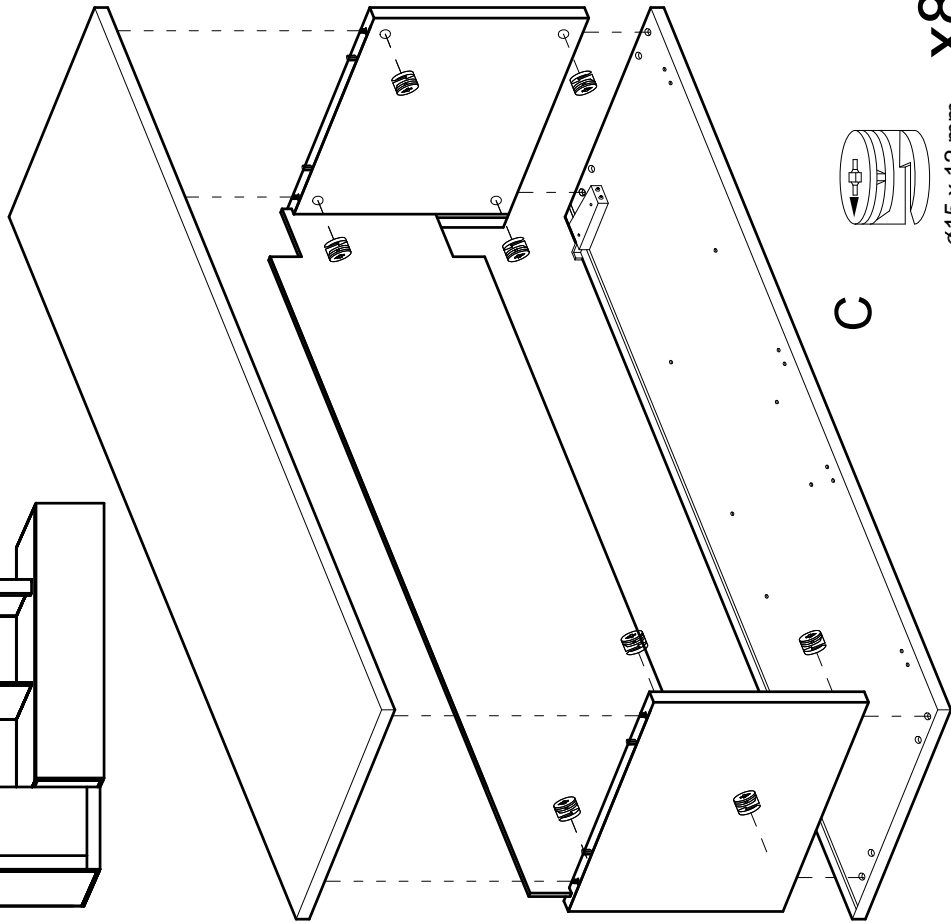
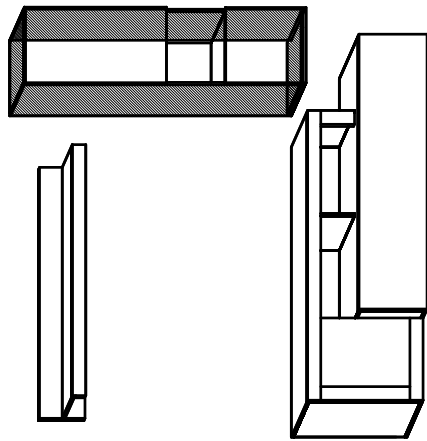
X1

X4





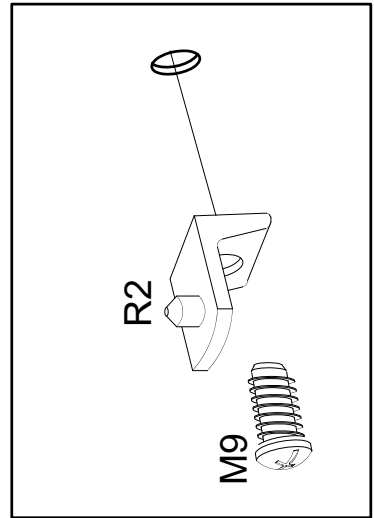
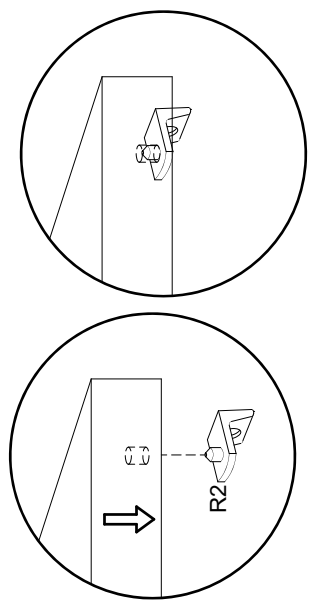
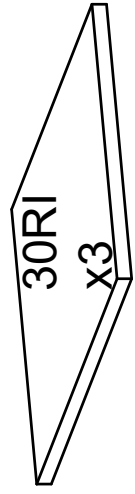
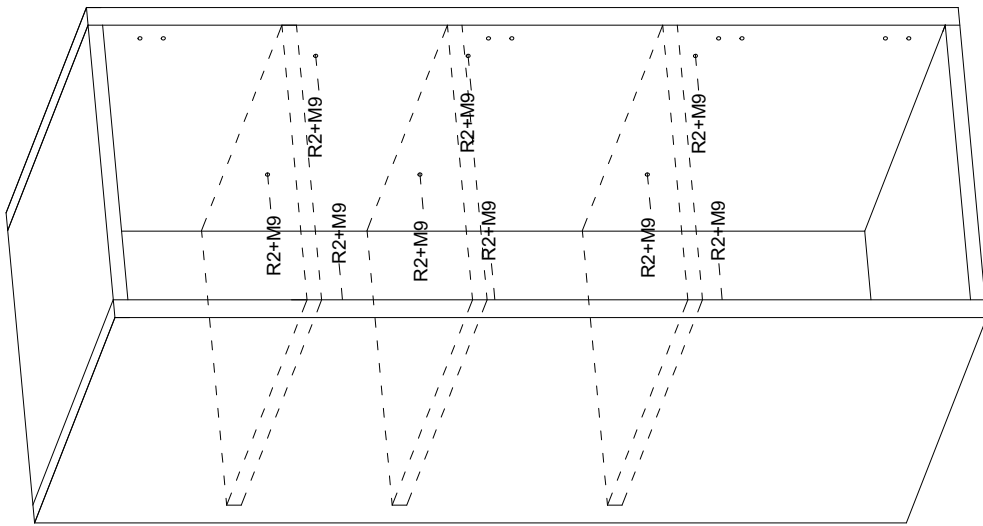
15



C

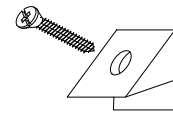
X8

M9
6x9 mm.
R2
x12
x12

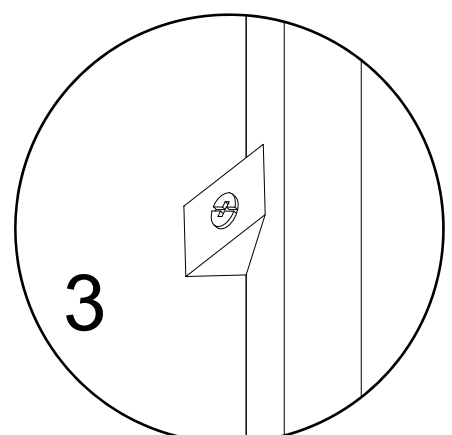
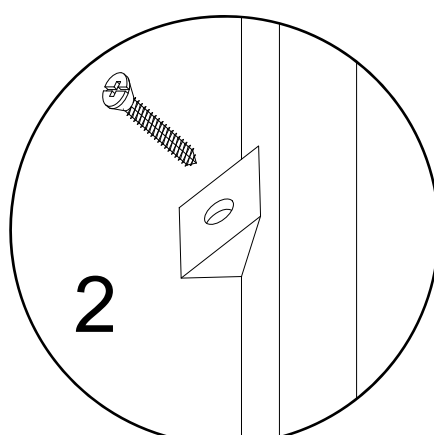
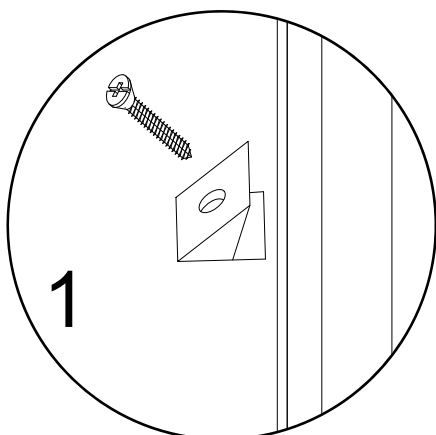
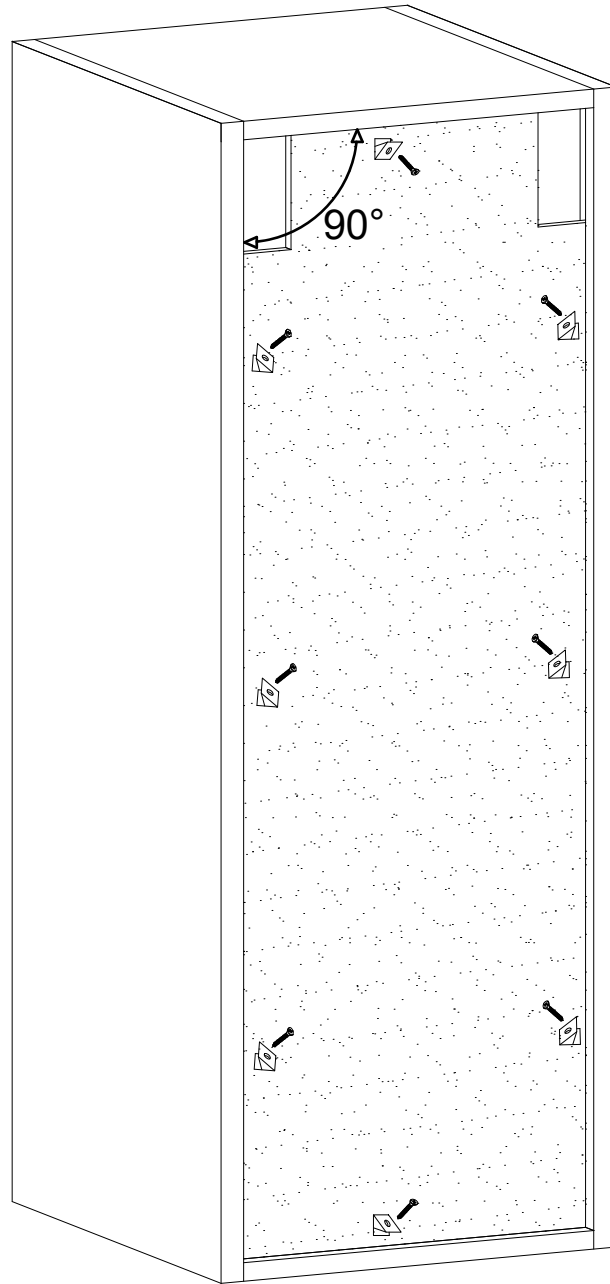


16

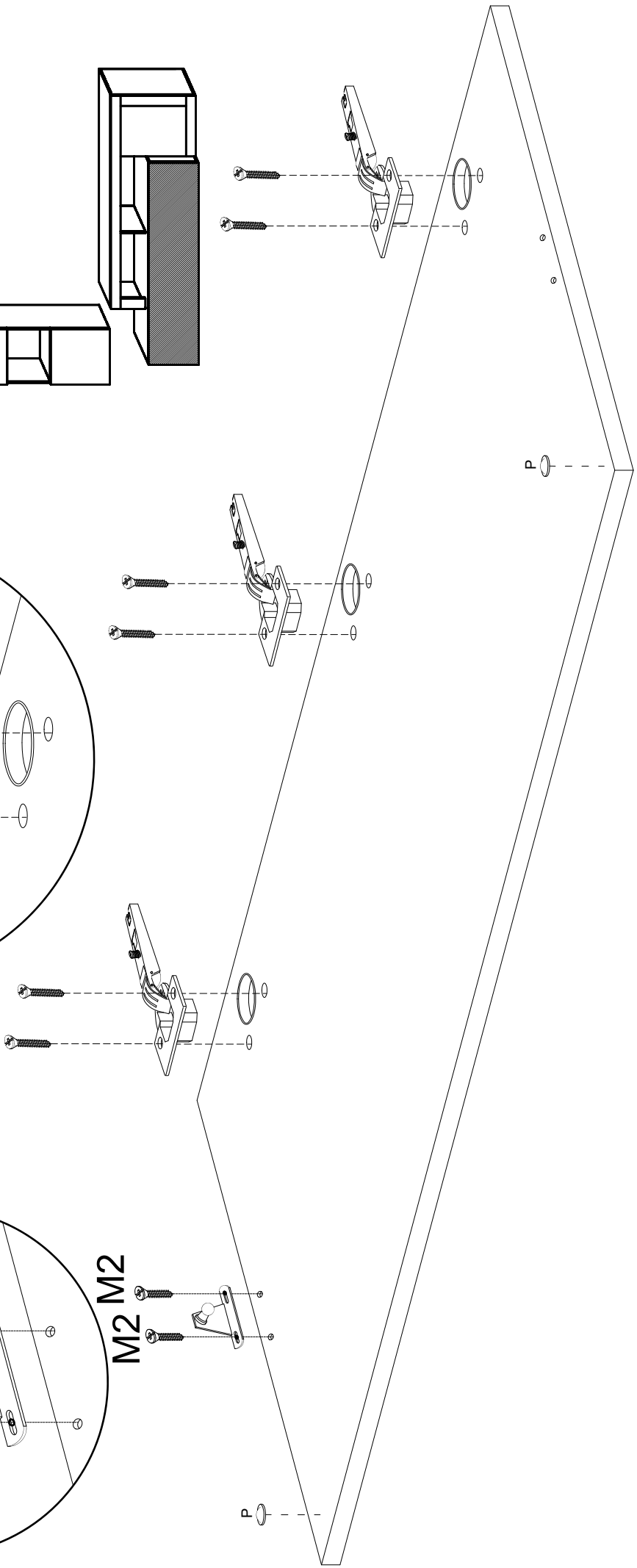
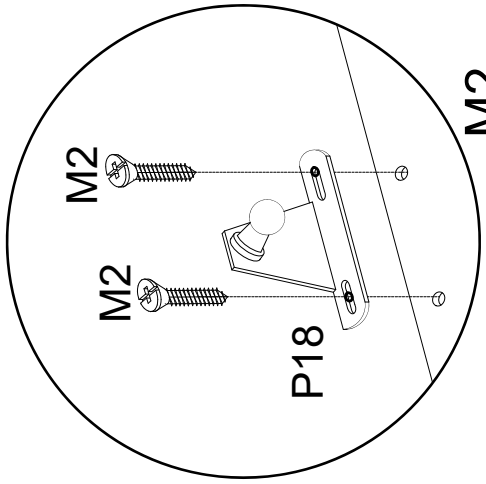
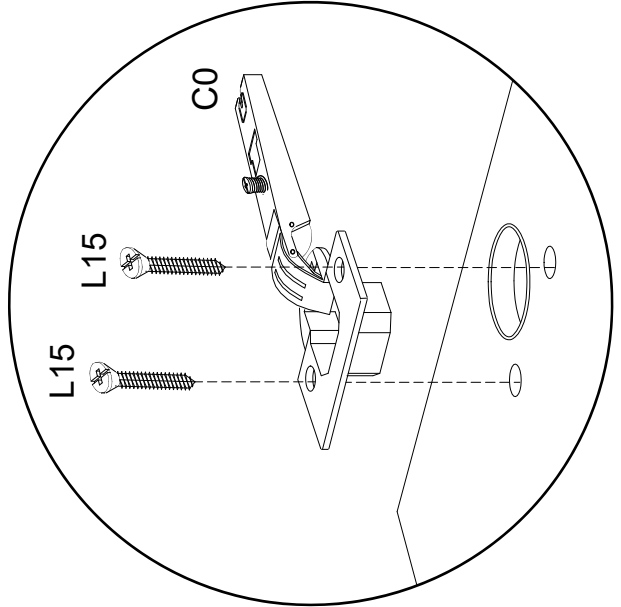
F



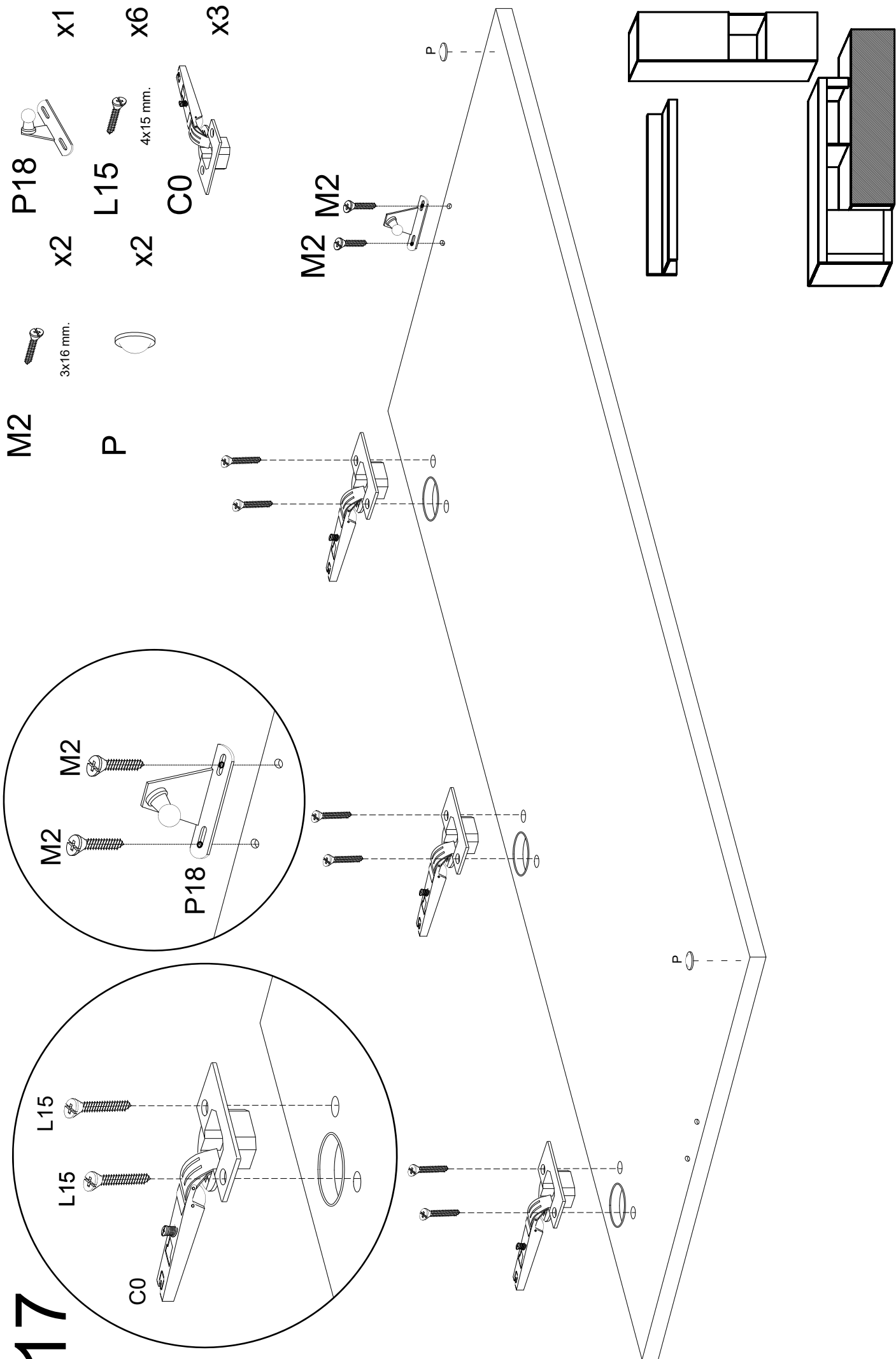
x18



- M2
- P
- M2
- P18
- x2
- 3x16 mm.
- x1
- P18
- L15
- x2
- 4x15 mm.
- x6
- C0
- x3

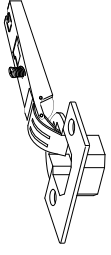


17



C0

x4



L15



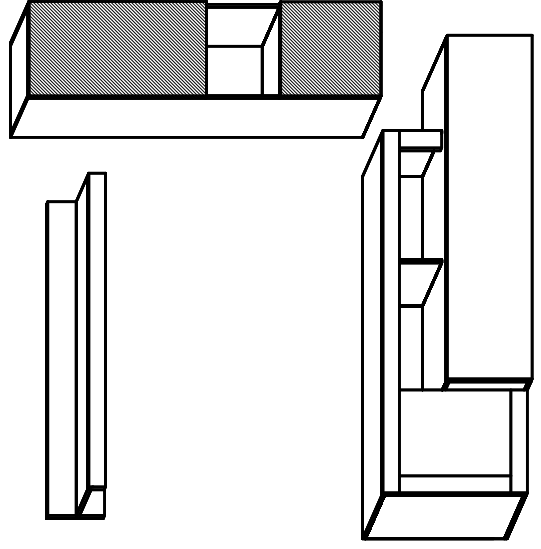
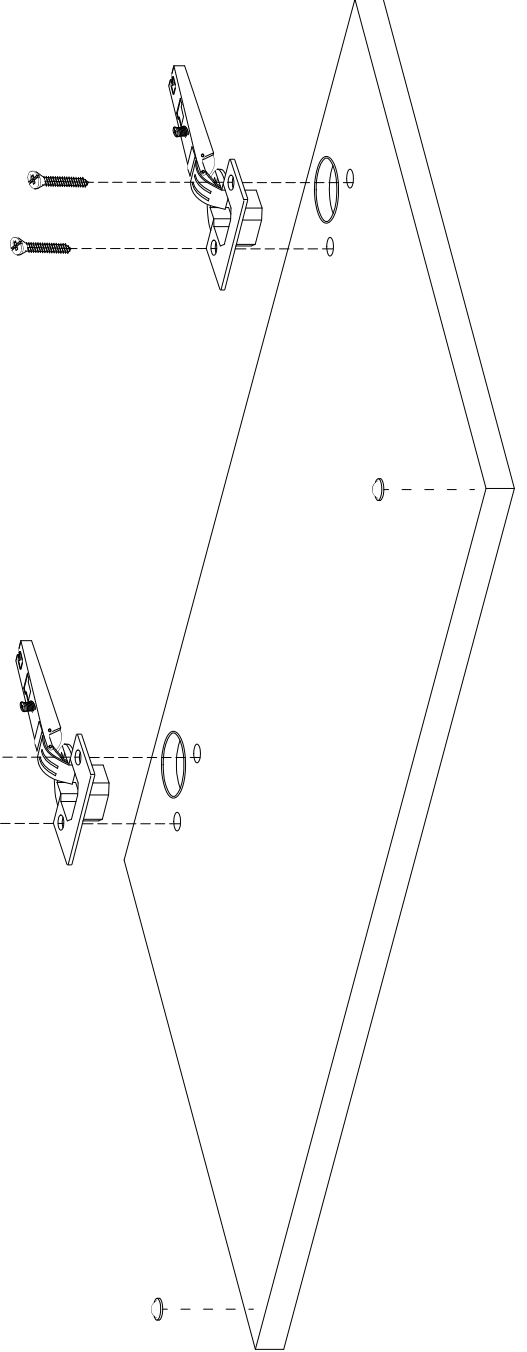
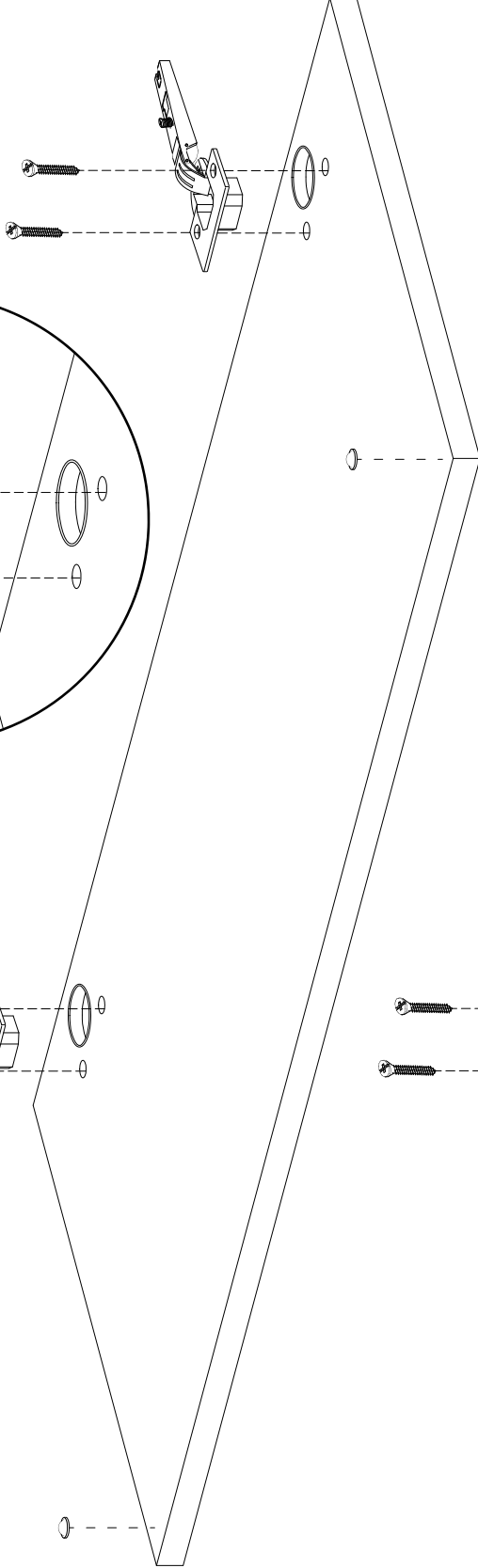
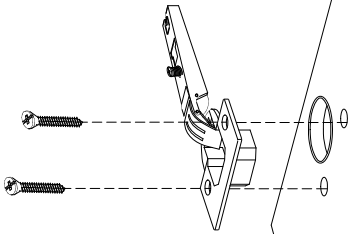
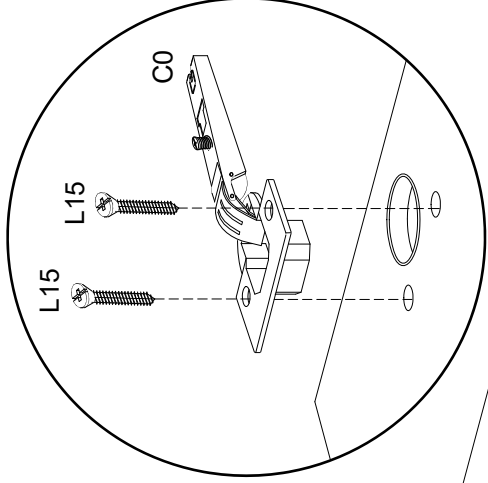
4x15 mm.

x8

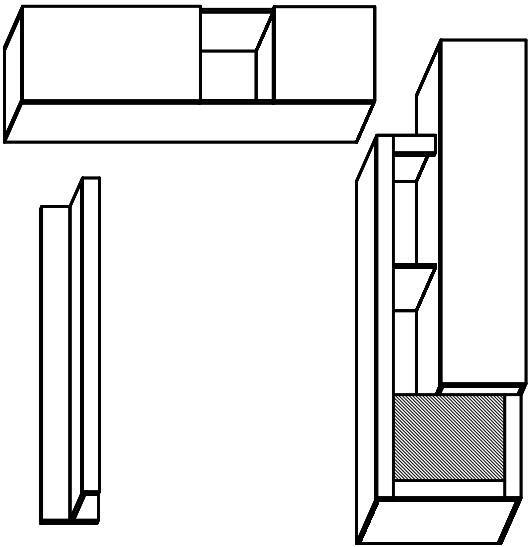
P



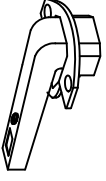
x4



19



CC



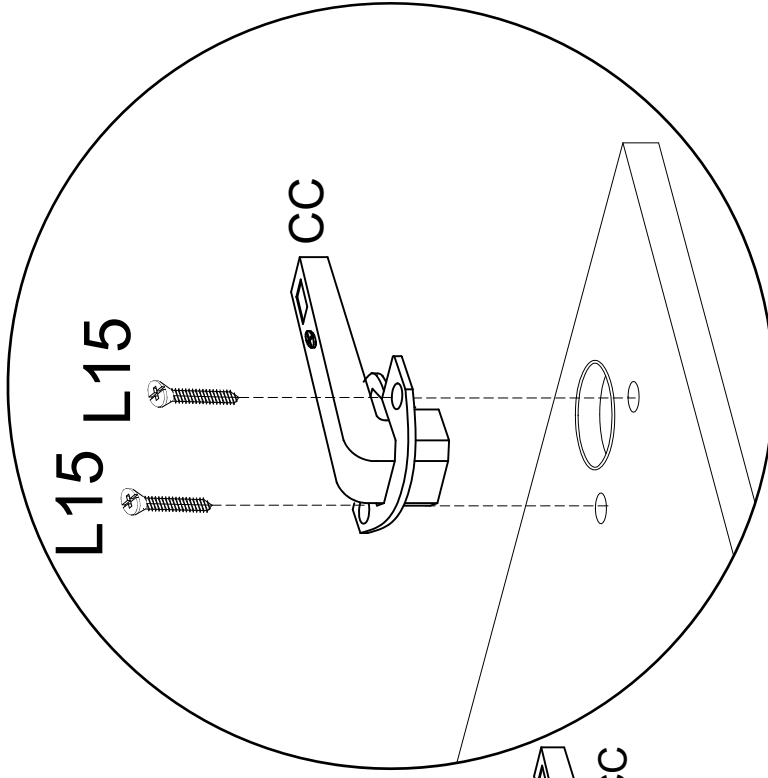
x2

L15

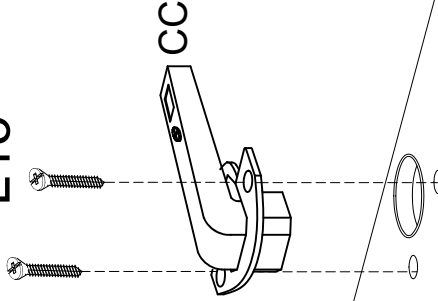


x4

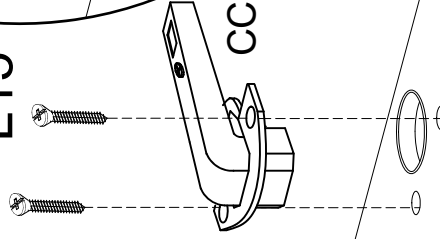
4x15 mm.



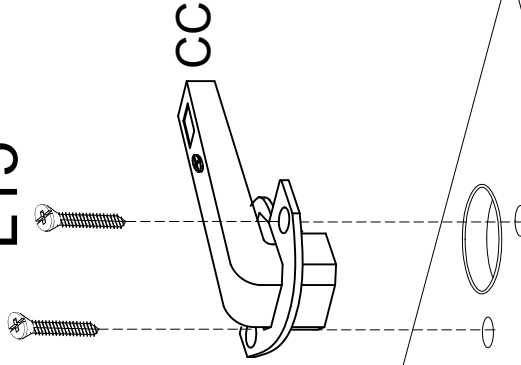
L15 L15



L15 L15

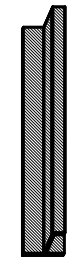


L15 L15



20

ATT



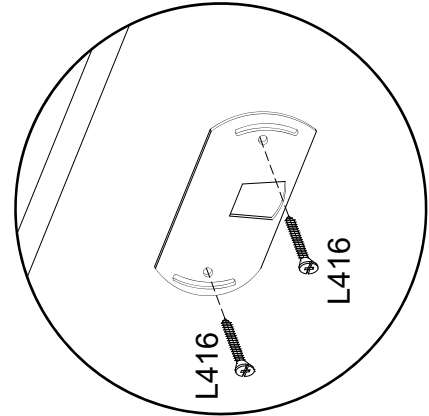
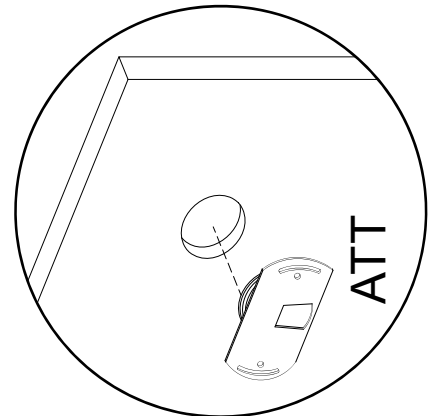
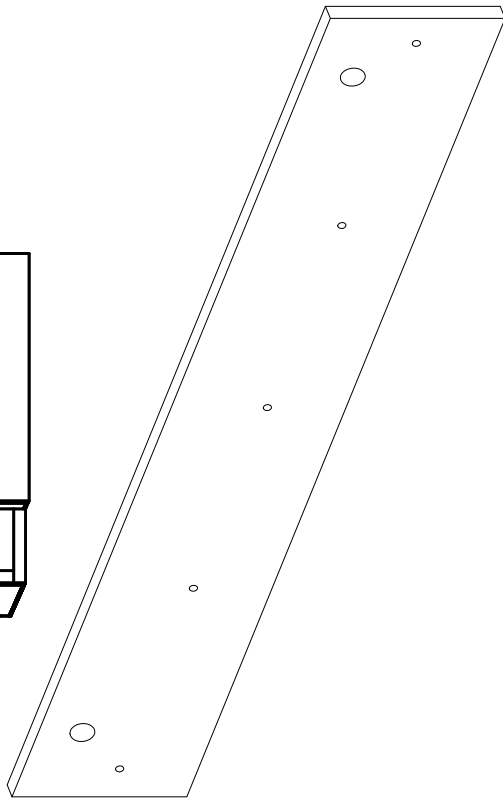
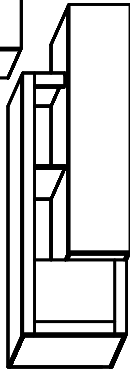
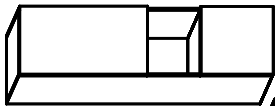
x2

L418



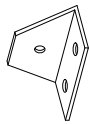
x4

4x18 mm.



21

P7



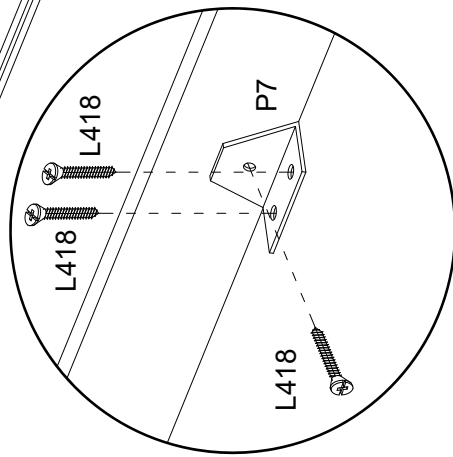
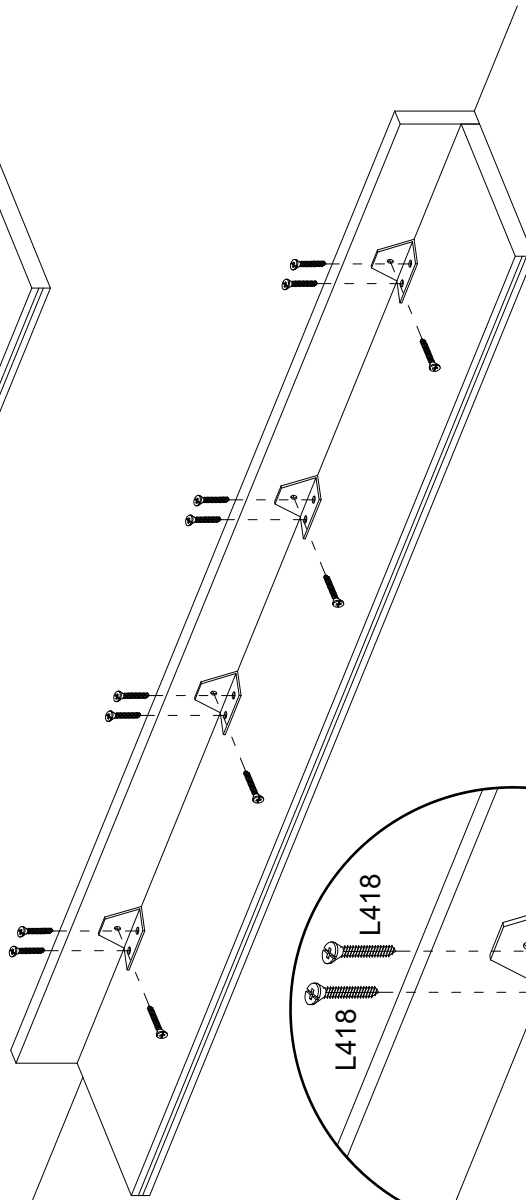
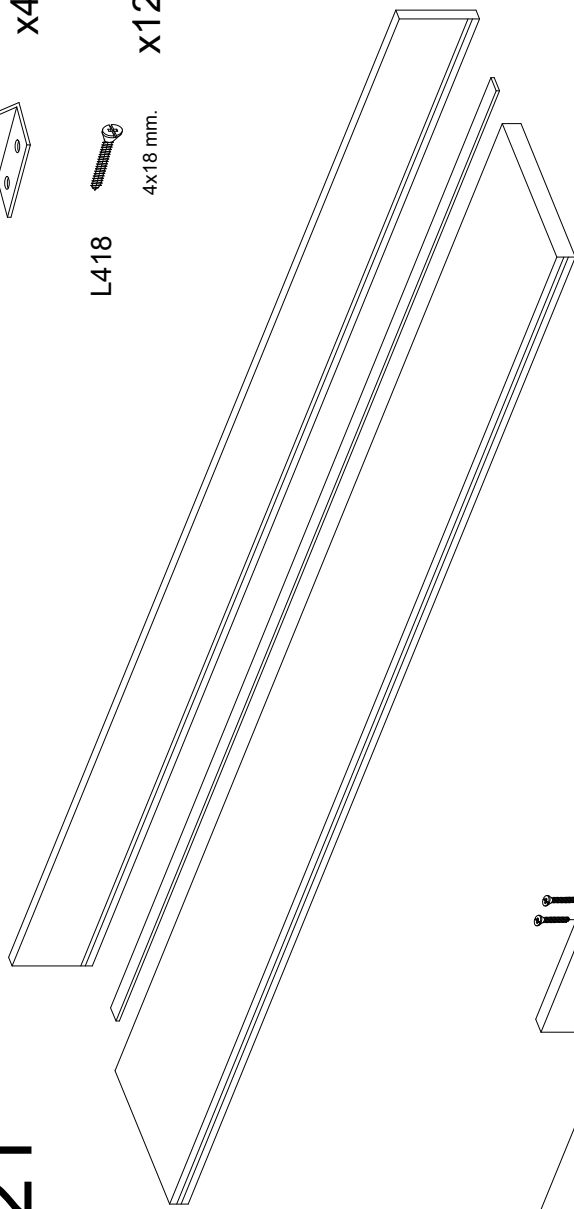
x4

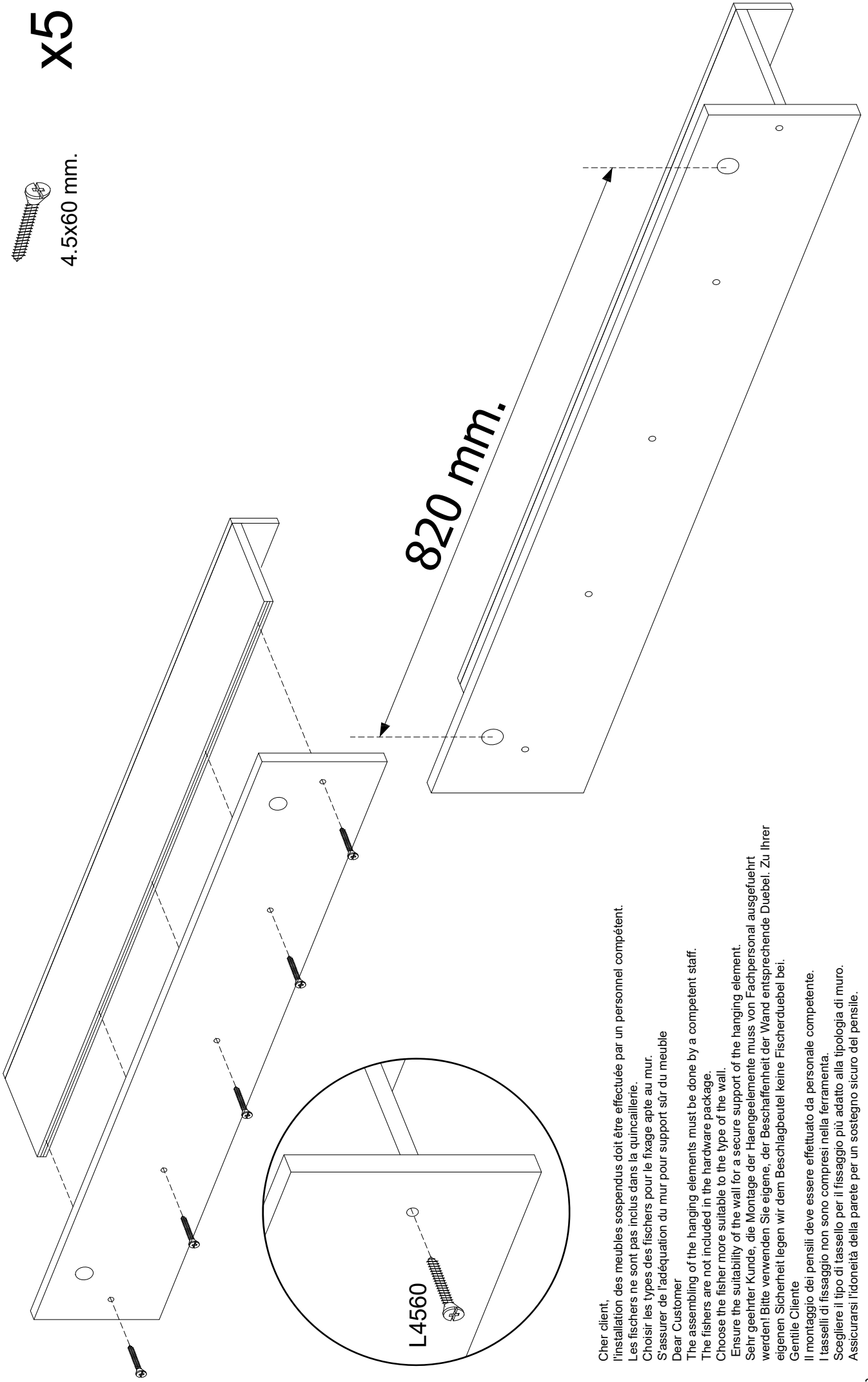
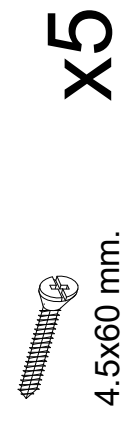
L418



x12

4x18 mm.





Cher client,
l'installation des meubles suspendus doit être effectuée par un personnel compétent.

Les fishers ne sont pas inclus dans la quincaillerie.

Choisir les types des fishers pour le fixation apte au mur.

S'assurer de l'adéquation du mur pour support sûr du meuble

Dear Customer

The assembling of the hanging elements must be done by a competent staff.

The fishers are not included in the hardware package.

Choose the fisher more suitable to the type of the wall.

Ensure the suitability of the wall for a secure support of the hanging element.

Sehr geehrter Kunde, die Montage der Haengeelemente muss von Fachpersonal ausgefuehrt

werden! Bitte verwenden Sie eigene, der Beschaffenheit der Wand entsprechende Duebel. Zu Ihrer

eigenen Sicherheit legen wir dem Beschlagbeutel keine Fischerduebel bei.

Gentile Cliente

Il montaggio dei pensili deve essere effettuato da personale competente.

I tasselli di fissaggio non sono compresi nella ferramenta

Scegliere il tipo di tassello per il fissaggio più adatto alla tipologia di muro.

Assicurarasi l'idoneità della parete per un sostegno sicuro del pensile.

Dear Customer

The assembling of the hanging elements must be done by a competent staff.
The fishers are not included in the hardware package.

Choose the fisher more suitable to the type of the wall.

Ensure the suitability of the wall for a secure support of the hanging element.

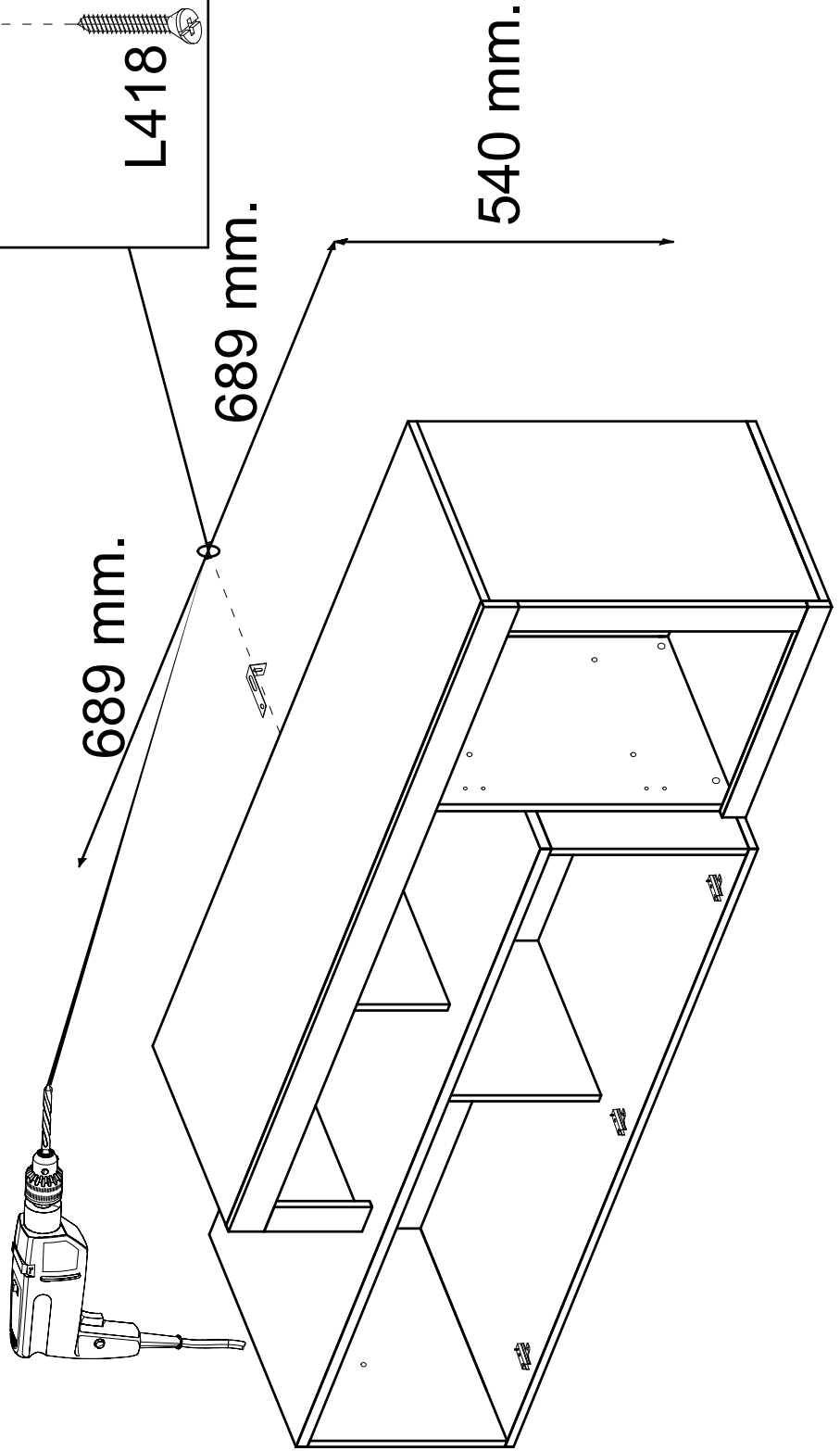
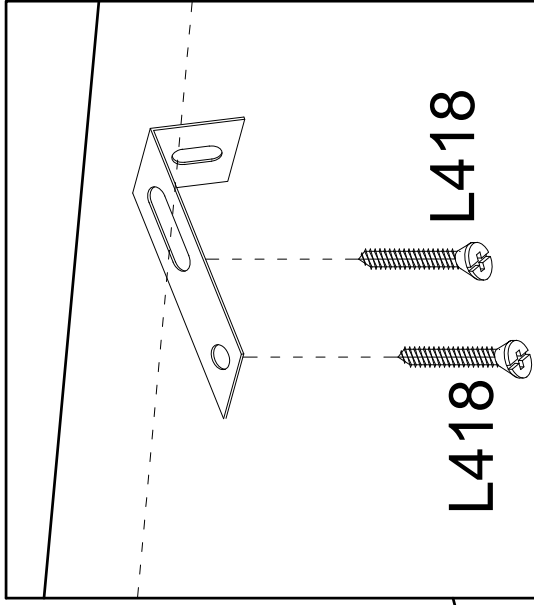
Gentile Cliente

Il montaggio dei pensili deve essere effettuato da personale competente.
I tasselli di fissaggio non sono compresi nella ferramenta.

Scegliere il tipo di tassello per il fissaggio più adatto alla tipologia di muro.
Assicurarsi l'idoneità della parete per un sostegno sicuro del pensile.

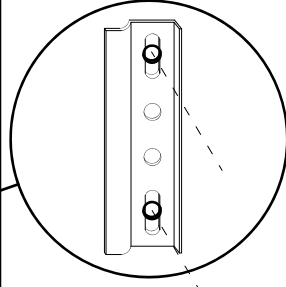
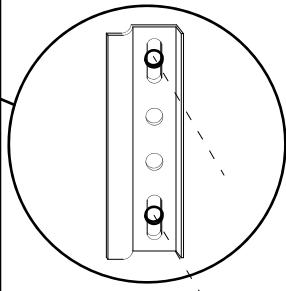
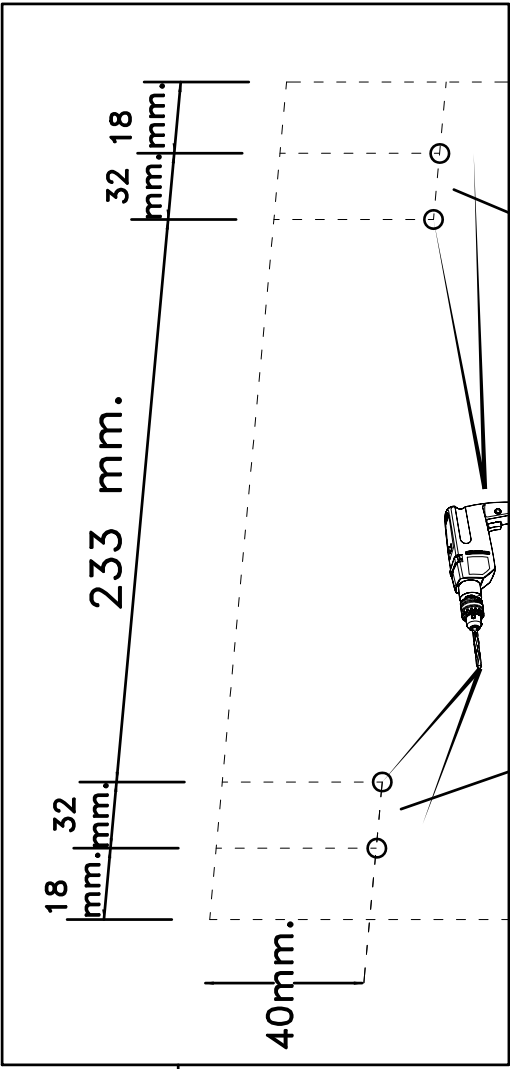


PST x1 L418 x2

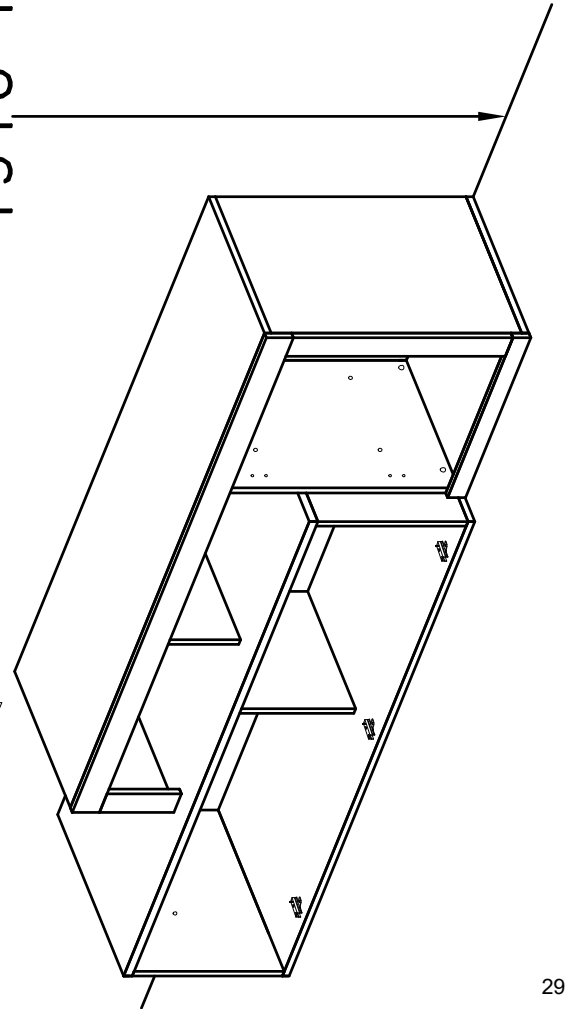


24

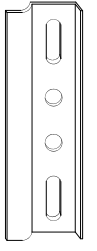
333mm.



1910 mm.

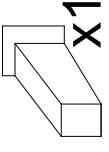


CRE

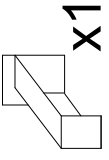


x2

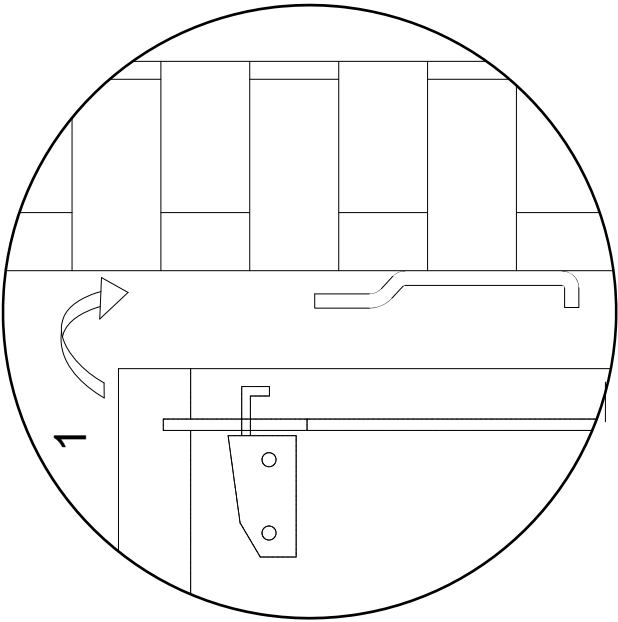
P6



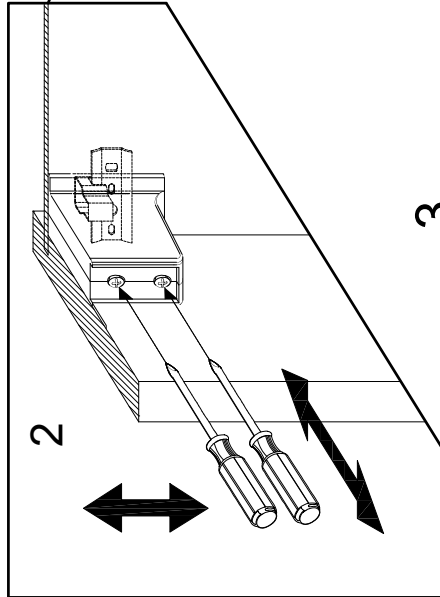
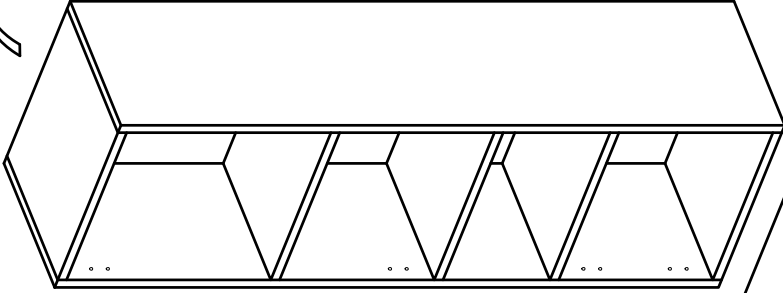
x1



x1

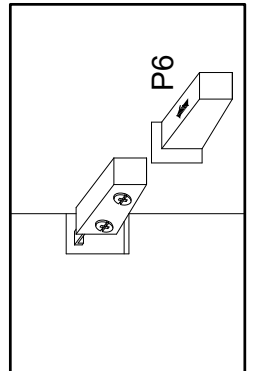
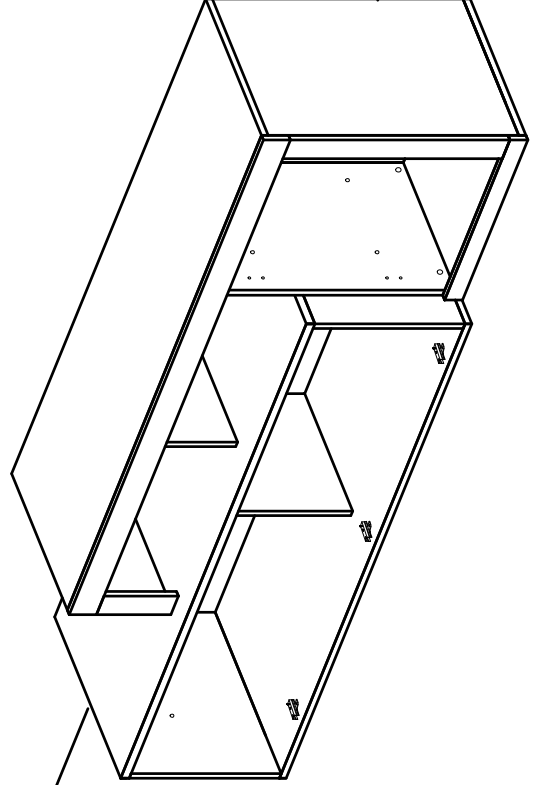


1

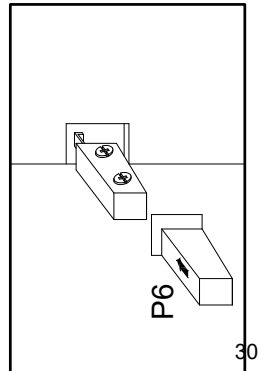


2

3



P6



P6

26

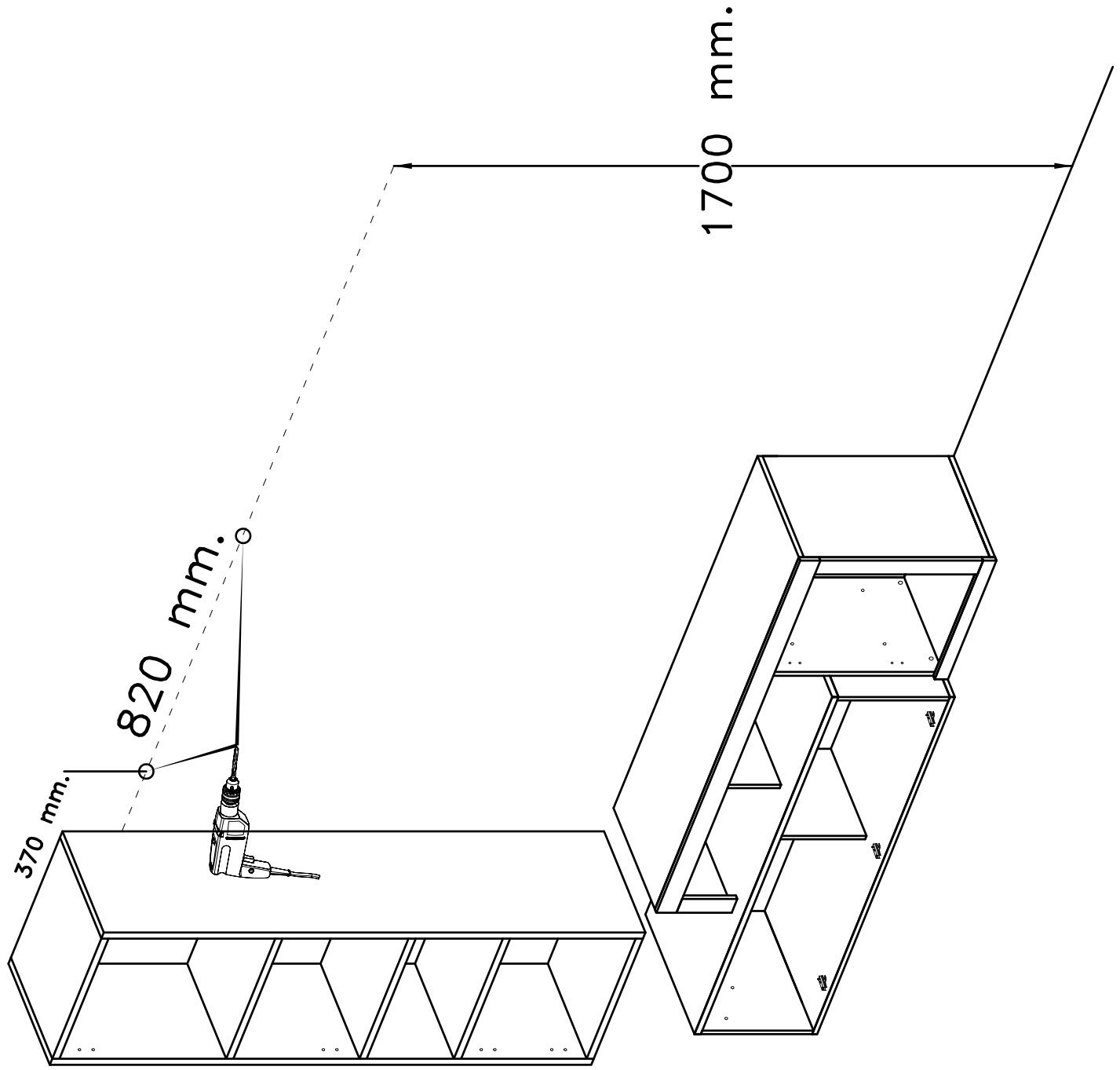
Cher client,
l'installation des meubles suspendus doit être effectuée par un personnel compétent.
Les fishers ne sont pas inclus dans la quincaillerie.
Choisir les types des fishers pour le fixation apte au mur.
S'assurer de l'adéquation du mur pour support sûr du meuble

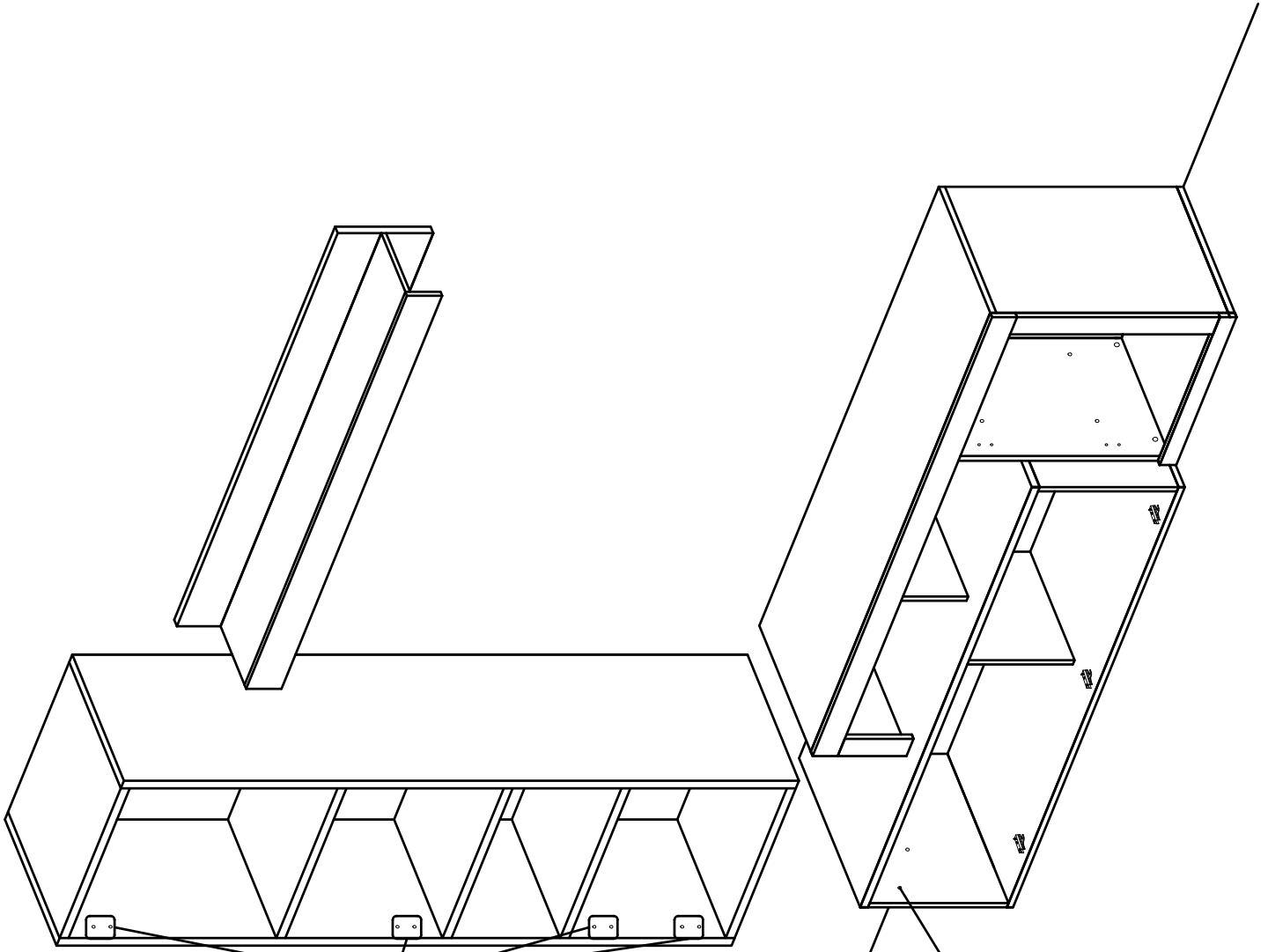
Dear Customer
The assembling of the hanging elements must be done by a competent staff.
The fishers are not included in the hardware package.
Choose the fisher more suitable to the type of the wall.

Ensure the suitability of the wall for a secure support of the hanging element.

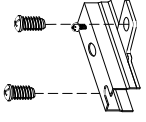
Sehr geehrter Kunde, die Montage der Haengeelemente muss von Fachpersonal ausgefuehrt werden! Bitte verwenden Sie eigene, der Beschaffenheit der Wand entsprechende Duebel. Zu Ihrer eigenen Sicherheit legen wir dem Beschlagbeutel keine Fischerd uebel bei.

Gentile Cliente
Il montaggio dei pensili deve essere effettuato da personale competente.
I tasselli di fissaggio non sono compresi nella ferramenta.
Scegliere il tipo di tassello per il fissaggio più adatto alla tipologia di muro.
Assicurarsi l'idoneità della parete per un sostegno sicuro del pensile.





H2E



x4

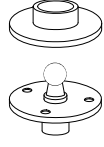
M2



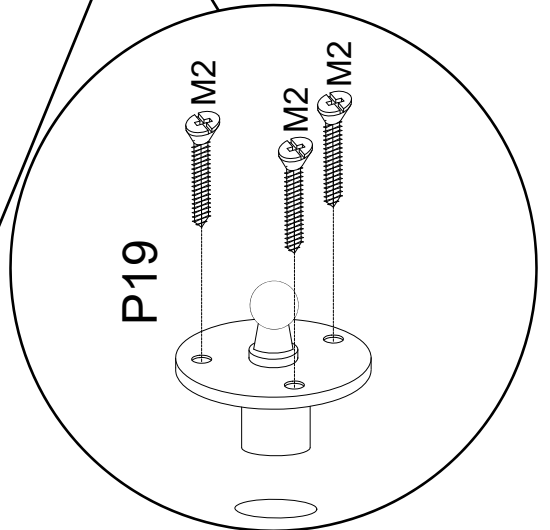
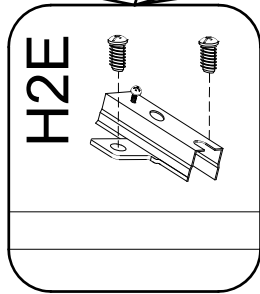
x3

3x16 mm.

P19



x1



28

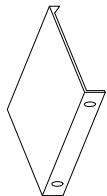
L316



3x16 mm.

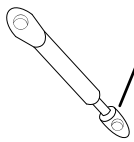
X2

MAN

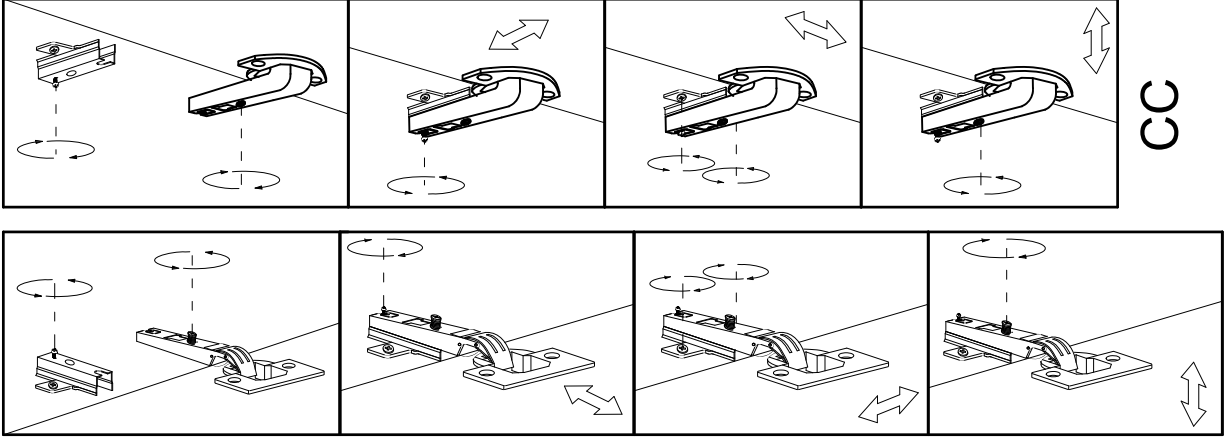
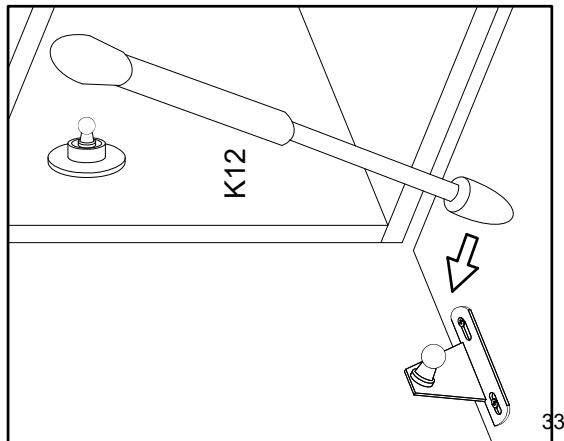
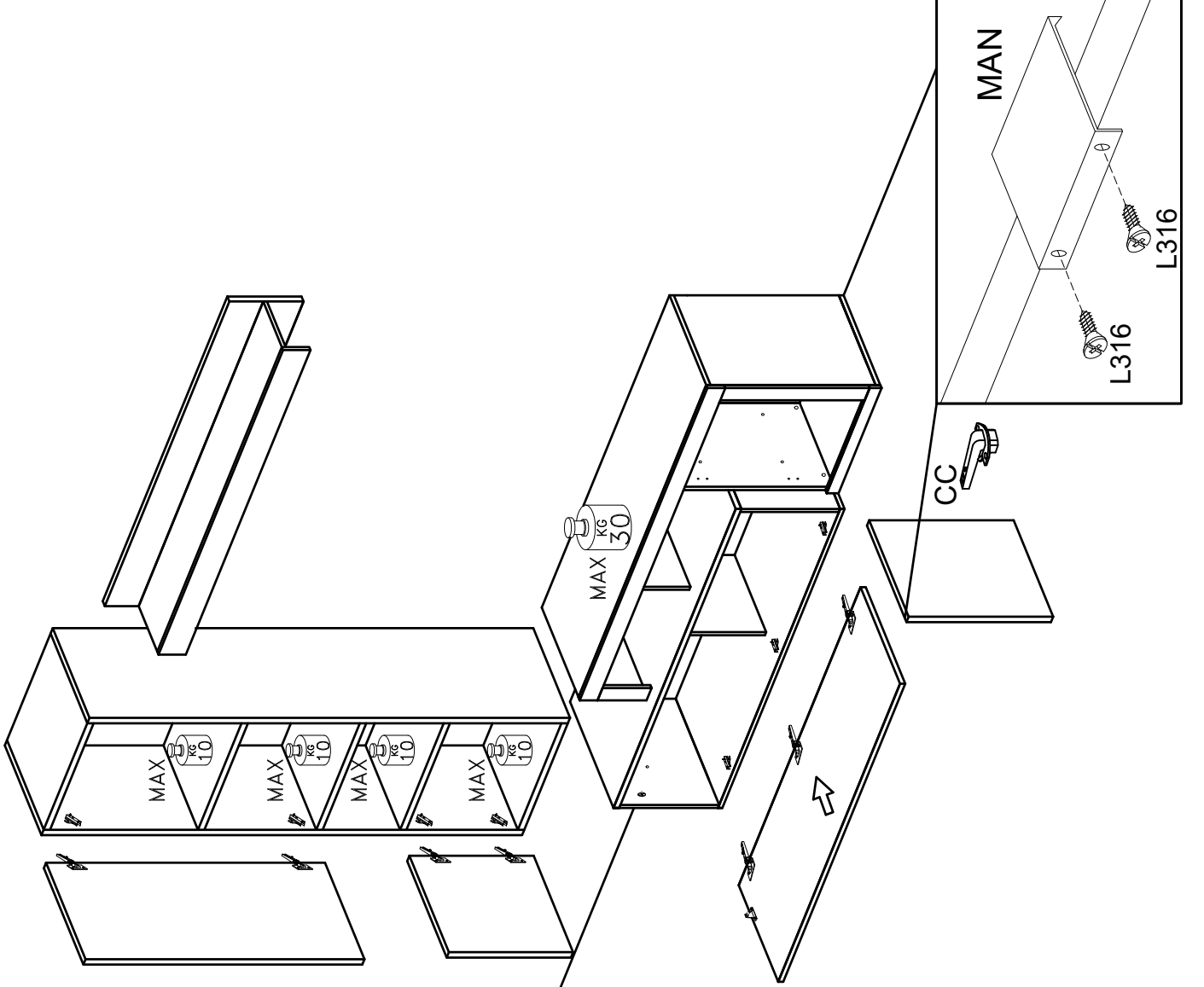


X1

K12

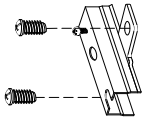


X1



H2E

x8



M2

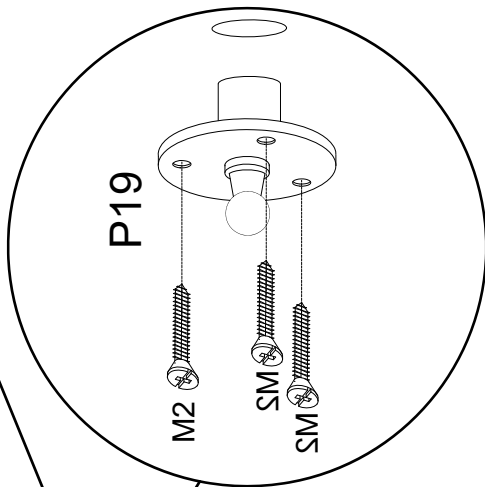
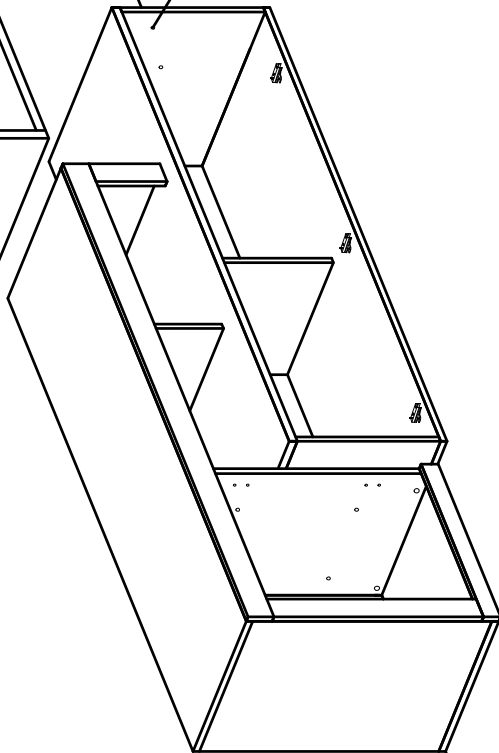
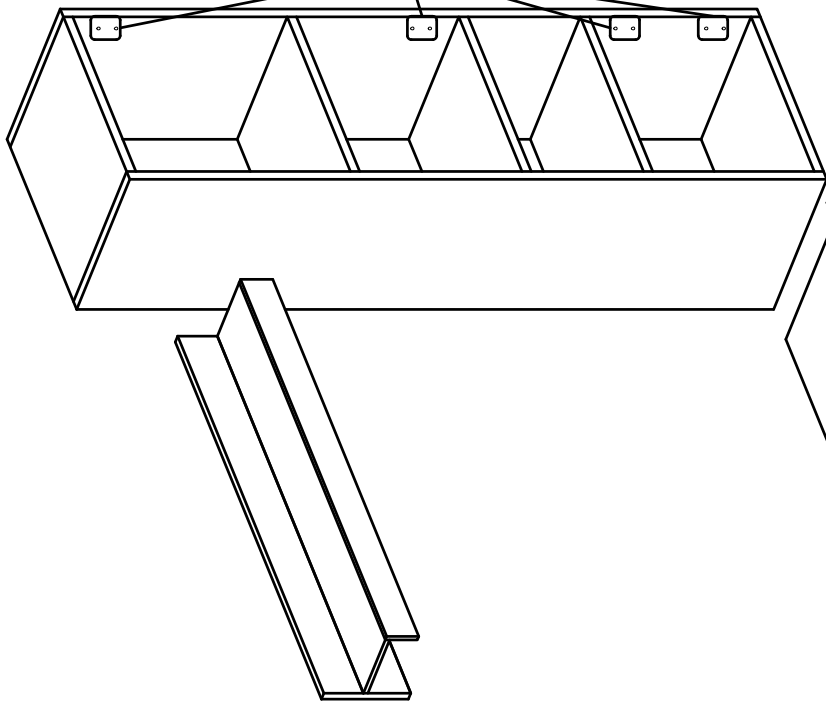
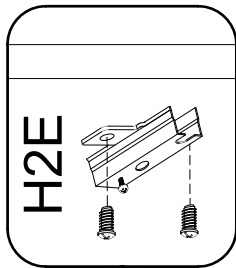
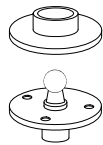
x3

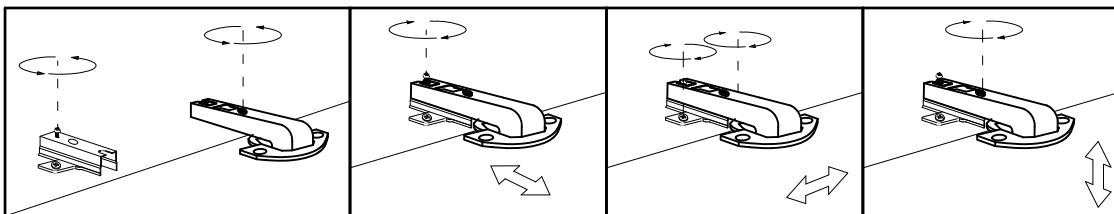


3x16 mm.

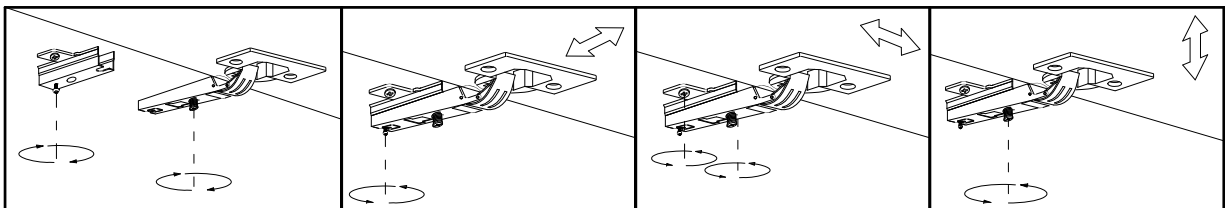
P19

x1


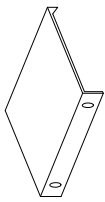





CC



C0

- L316  3x16 mm. x2
- MAN  x1
- K12  x1

