

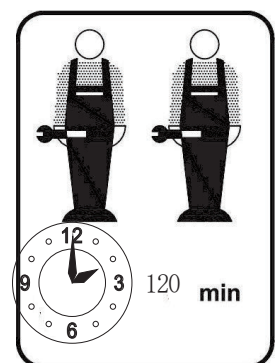
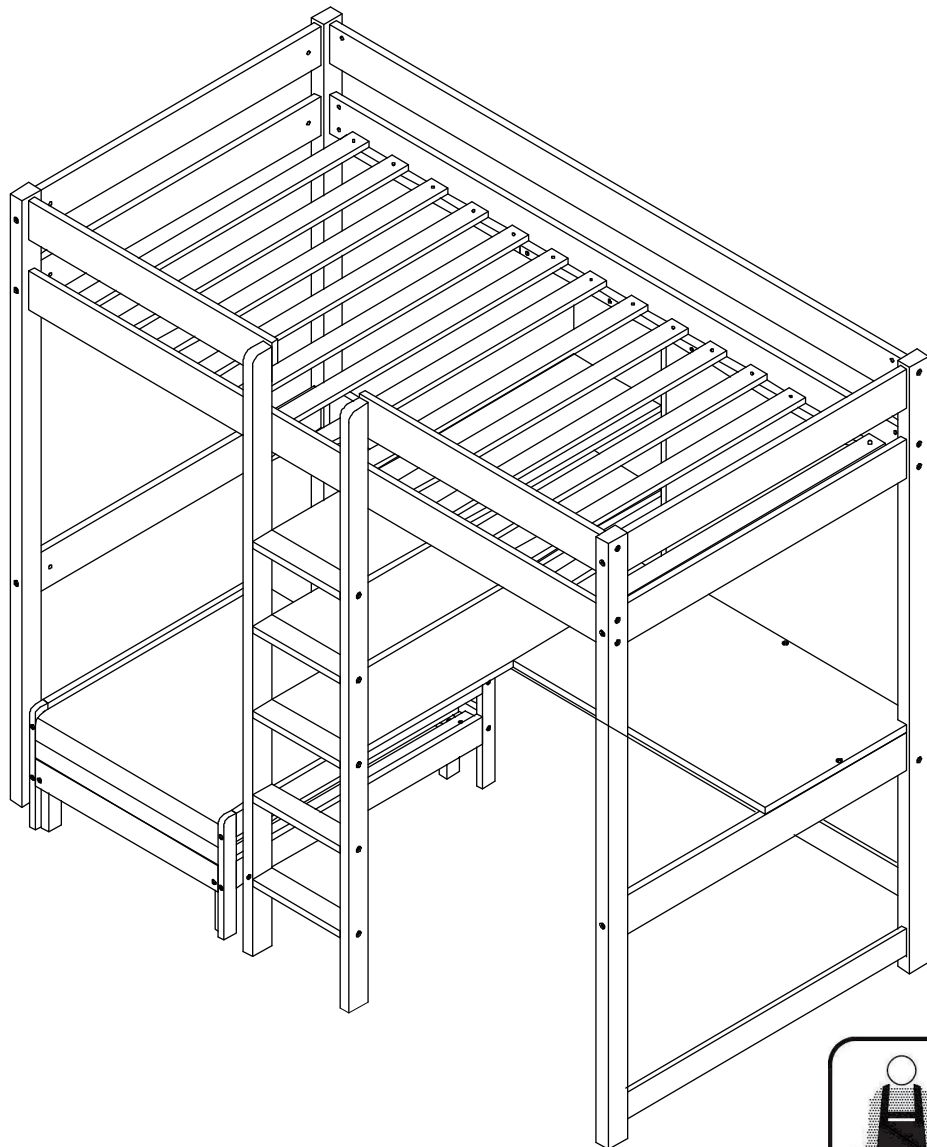
# MONTAGEANLEITUNG

## Hochbett

SKU CODE: WF294423AAK/E  
WF294424AAK/E  
WF294425AAK/E

Dieses Set wird in 3 Kartons verschickt und kann an verschiedenen Tagen ankommen. Wenn beide Pakete angekommen sind, aber Teile fehlen, wenden Sie sich bitte an den Kundendienst.

Hochbett 200x90cm



# WICHTIG – SORGFÄLTIG LESEN FÜR SPÄTERES NACHSCHLAGEN AUFBEWAHREN

Erfüllt die Sicherheitsanforderungen der Norm EN 747-1:2012 + A1:2015

Zu verwendende Matratze: 2000 x 900 mm / Maximale Dicke der Matratze: 150 mm (beziehen Sie sich auf den Bezugspunkt der maximalen Dicke der Matratze auf dem oberen Bett: Die Oberseite der Matratze darf nicht über der am Bett angebrachten Markierung liegen)



WARNUNG. Nicht für Kinder unter 6 Jahren geeignet. Das obere Bett ist nicht für Kinder unter 6 Jahren geeignet

Installation: Muss von einem Erwachsenen zusammengebaut und/oder installiert werden. Die Installation muss genau nach folgendem durchgeführt werden Herstellerangaben.

WARNUNG: Sturzgefahr durch unsachgemäße Montage.

WARNUNG! Bewahren Sie Plastiktüten außerhalb der Reichweite von kleinen Kindern auf, um Erstickungsgefahr zu vermeiden.

WARNUNG! Lassen Sie die Schrauben, Kleinteile und Beutel nicht in die Reichweite von Kindern. Erstickungsgefahr.

WARNUNG. Stellen Sie dieses Kinderbett nicht in der Nähe von Wärmequellen, Fenstern und anderen Möbeln auf.

WARNUNG. Verwenden Sie dieses Kinderbett nicht, wenn ein Teil beschädigt, abhanden gekommen ist oder fehlt.

WARNUNG Die Hochbetten und das obere Bett der Etagenbetten sind nicht für Kinder unter sechs Jahren geeignet auf das Verletzungsrisiko bei Stürzen.

WARNUNG Bei unsachgemäßer Verwendung können die Etagenbetten und Hochbetten eine ernsthafte Verletzungsgefahr darstellen. Niemals Elemente an Teilen des Etagenbettes anbringen oder aufhängen, die nicht für den Gebrauch mit diesem Bett bestimmt sind. Diese Elemente umfassen, ohne jedoch ausschließlich zu sein, Seile, Schnüre, Haken, Gürtel und Taschen.

WARNUNG Kinder können zwischen dem Bett und einer Wand, einem Teil der Dachschräge, der Decke, angrenzende Möbel (z. B. Schränke) oder Sonstiges. TD vermeiden jedes Risiko schwerer Verletzungen der Abstand zwischen den oberen Geländer und angrenzende Elemente dürfen 75 mm nicht überschreiten und 230 mm nicht überschreiten.

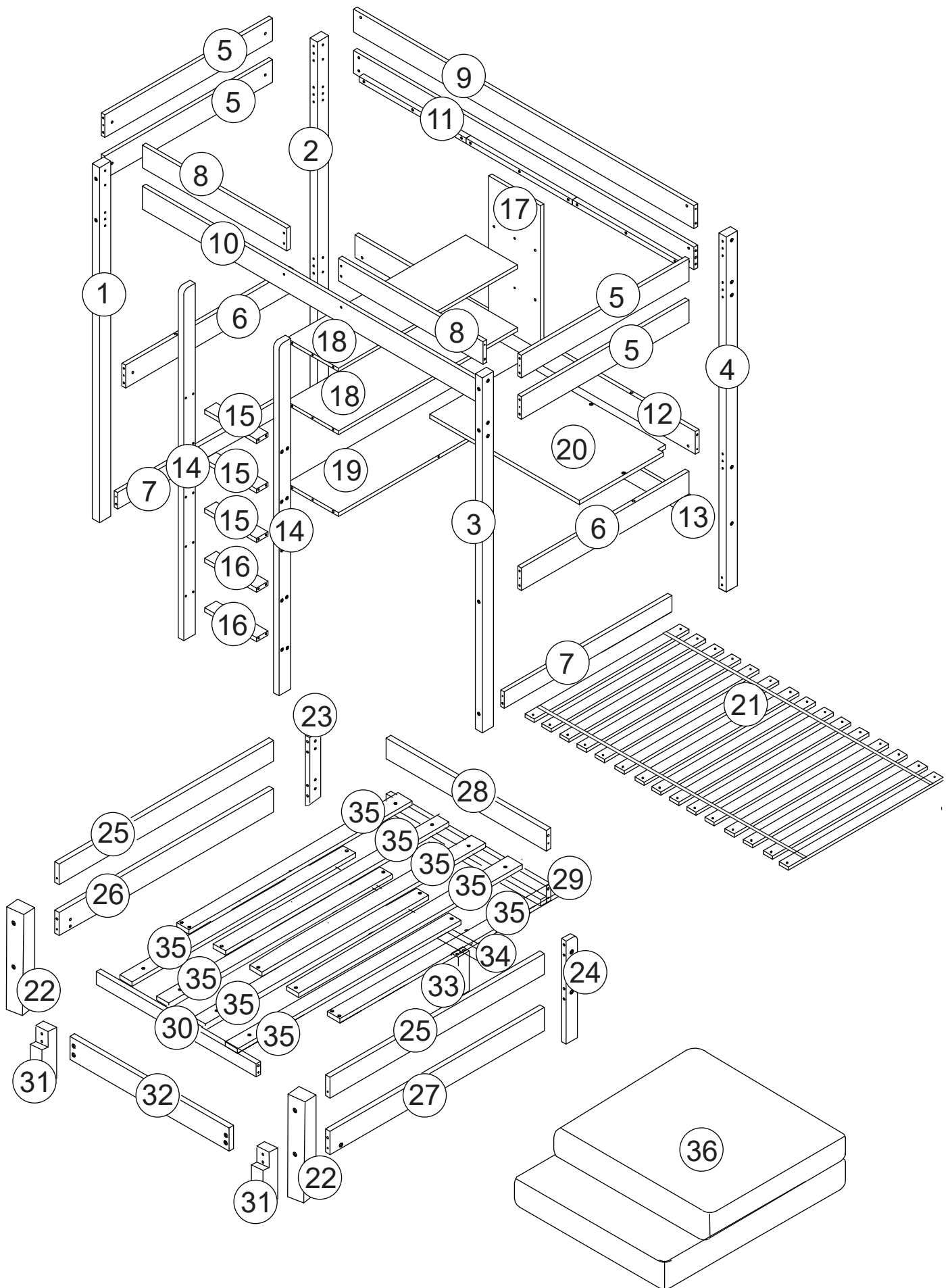
WARNUNG Verwenden Sie das Etagenbett oder Hochbett nicht, wenn ein Teil der Struktur fehlt oder beschädigt ist. Es ist notwendig, den Raum, in dem das Bett steht, zu lüften, um die Luftfeuchtigkeit niedrig zu halten und Schimmelbildung zu vermeiden. Entwicklung im Bett und um es herum.

Baugruppen und Befestigungselemente müssen regelmäßig auf festen Sitz überprüft werden.



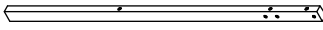



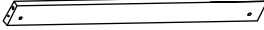



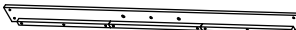




Warnung! Klettern oder hängen Sie nicht an der Struktur über dem Bett. Absturzgefahr.

Wartung und Reinigung: Mit einem feuchten Tuch abwischen. Zum Schluss mit einem trockenen Tuch abwischen. Alle zusätzlichen oder Ersatzteile werden vom Hersteller oder Händler bezogen.


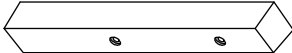

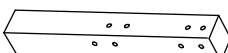


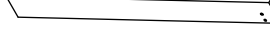

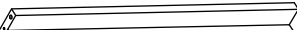



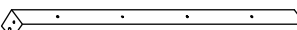
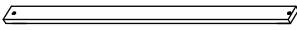
# DETAIL VIEW



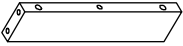
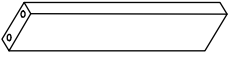
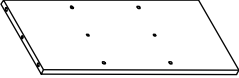
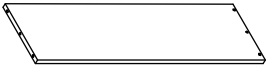


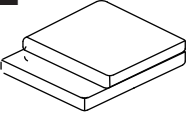
## Part List WF294423AAK/E

<p><b>1</b> x1</p> 	<p><b>2</b> x1</p> 	<p><b>3</b> x1</p> 	<p><b>4</b> x1</p> 
<p><b>5</b> x4</p> 	<p><b>6</b> x2</p> 	<p><b>7</b> x2</p> 	<p><b>8</b> x2</p> 
<p><b>9</b> x1</p> 	<p><b>10</b> x1</p> 	<p><b>11</b> x1</p> 	<p><b>12</b> x1</p> 
<p><b>13</b> x1</p> 	<p><b>14</b> x2</p> 	<p><b>31</b> x2</p> 	



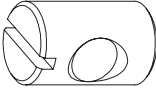
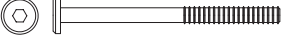
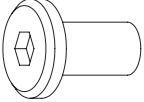
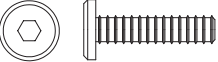

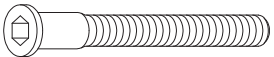
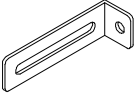
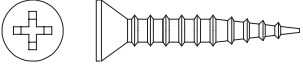

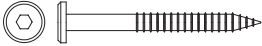
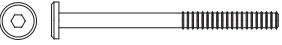
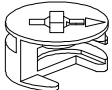


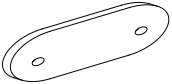
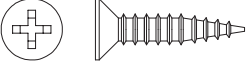
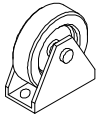
## Part List WF294424AAK/E

<p><b>21</b> x15</p> 	<p><b>22</b> x2</p> 	<p><b>23</b> x1</p> 	<p><b>24</b> x1</p> 
<p><b>25</b> x2</p> 	<p><b>26</b> x1</p> 	<p><b>27</b> x1</p> 	<p><b>28</b> x1</p> 
<p><b>29</b> x1</p> 	<p><b>30</b> x1</p> 	<p><b>32</b> x1</p> 	<p><b>33</b> x2</p> 
<p><b>34</b> x1</p> 	<p><b>35</b> x9</p> 		

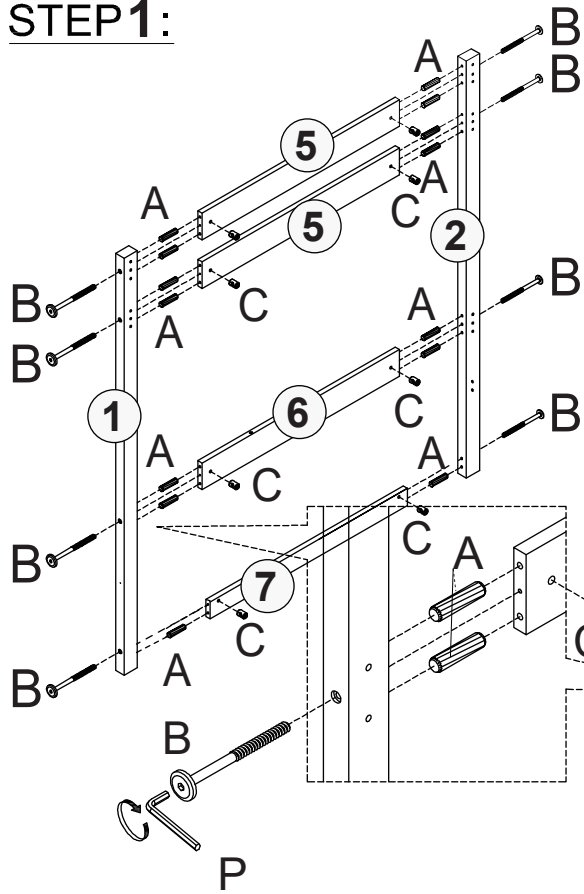
# Part List WF294425AAK/E

<p><b>15</b> x3</p> 	<p><b>16</b> x2</p> 	<p><b>17</b> x1</p> 	<p><b>18</b> x2</p> 
<p><b>19</b> x1</p> 	<p><b>20</b> x1</p> 	<p><b>36</b> x2</p> 	

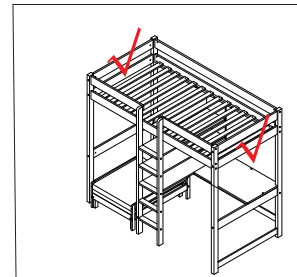
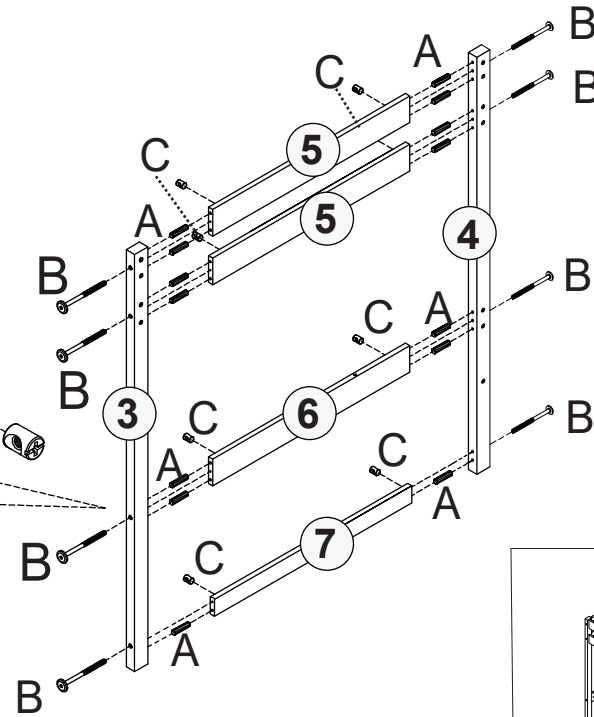
# Hardware List WF294423AAK/E

<p><b>A</b> x68</p>  <p>Φ8x30</p>	<p><b>B</b> x32</p>  <p>M6x90</p>	<p><b>C</b> x62</p> 	<p><b>D</b> x22</p>  <p>M6x120</p>
<p><b>E</b> x8</p> 	<p><b>F</b> x8</p>  <p>M6x30</p>	<p><b>G</b> x9</p> 	<p><b>H</b> x4</p>  <p>M6x50</p>
<p><b>I</b> x2</p> 	<p><b>J</b> x52</p>  <p>Φ4x30</p>	<p><b>K</b> x20</p>  <p>Φ6x70</p>	<p><b>L</b> x4</p>  <p>Φ6x70</p>
<p><b>M</b> x8</p>  <p>M6x70</p>	<p><b>N</b> x9</p> 	<p><b>O</b> x2</p> 	<p><b>P</b> x1</p> 
<p><b>Q</b> x2</p> 	<p><b>R</b> x6</p>  <p>Φ4x15</p>	<p><b>S</b> x2</p> 	

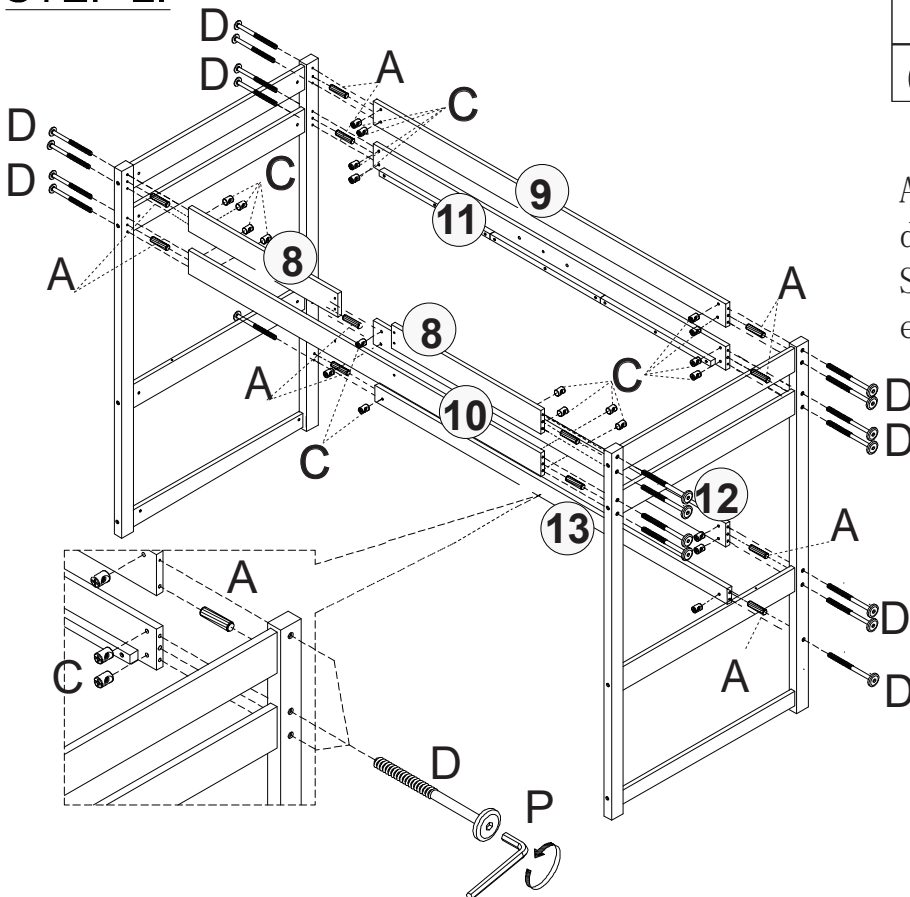
### STEP 1:



A		Φ8x30	28
B		M6x90	16
C			16

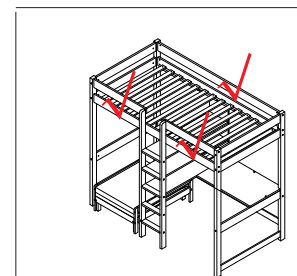


### STEP 2:

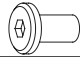



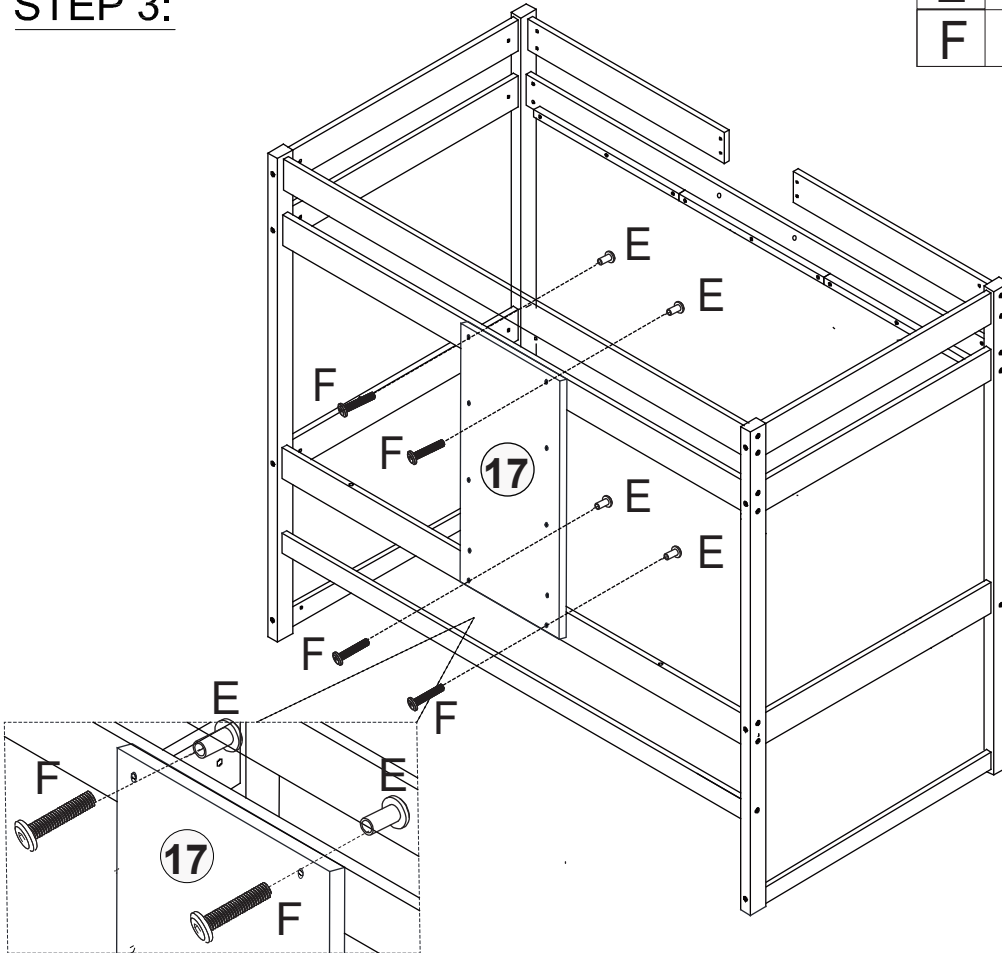
A		Φ8x30	12
D		M6x120	22
C			22

Achtung: Bitte ziehen Sie in diesem Schritt nicht alle Schrauben fest, ziehen Sie einfach 80% fest


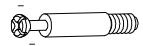


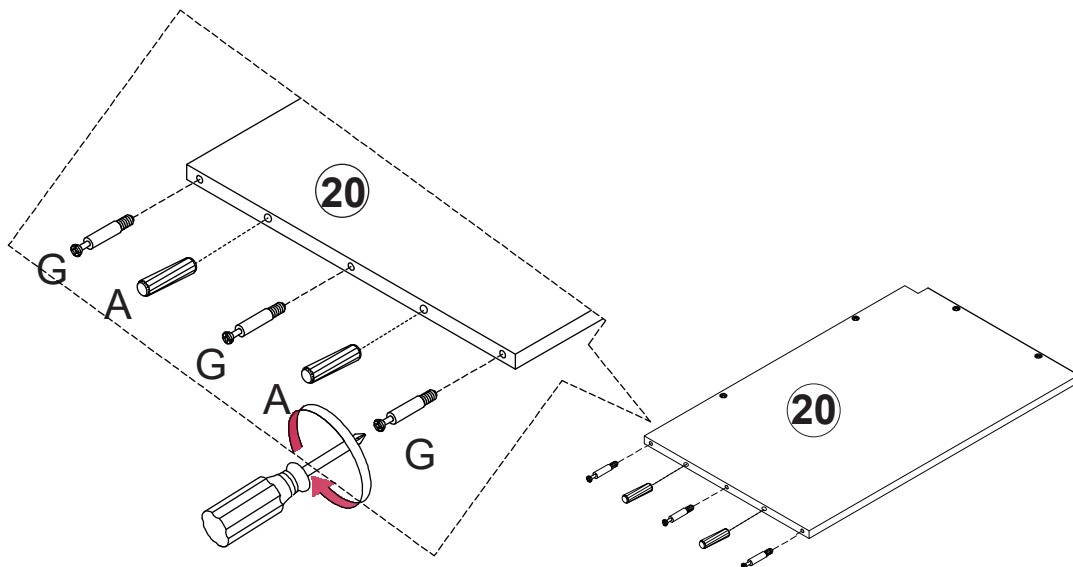
**STEP 3:**

E		4
F	 M6x30	4



**STEP 4:**


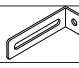

A	 $\Phi 8 \times 30$	2
G	 M6x30	3

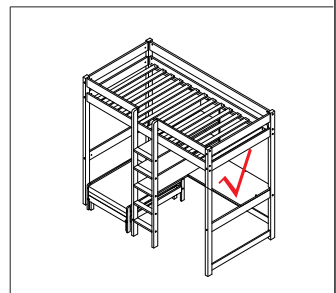
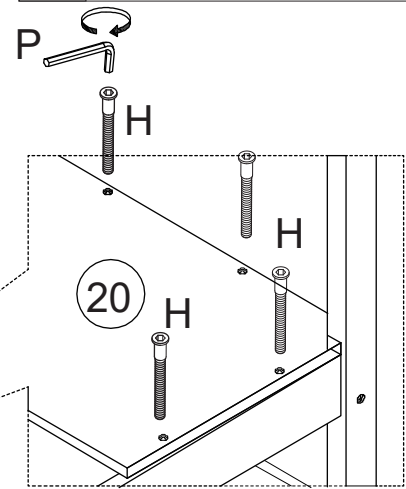
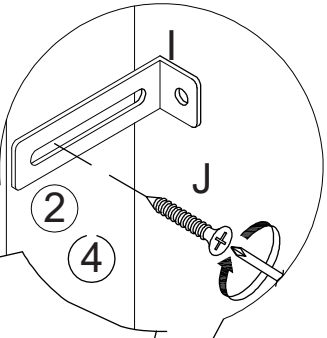
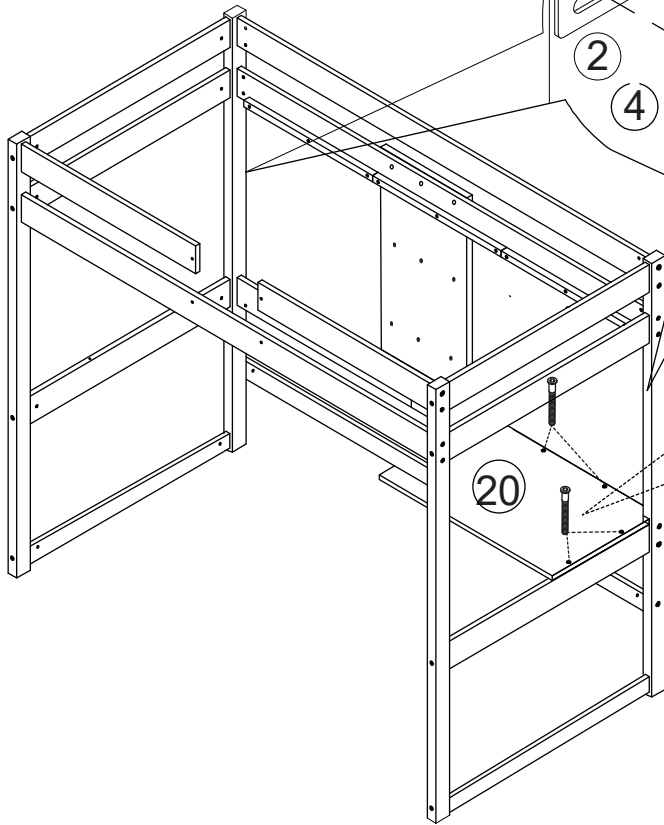




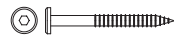
**STEP 5:**

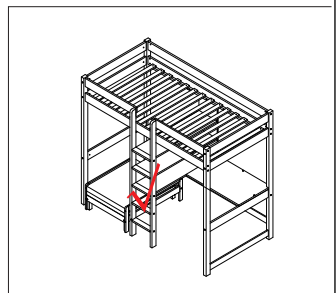
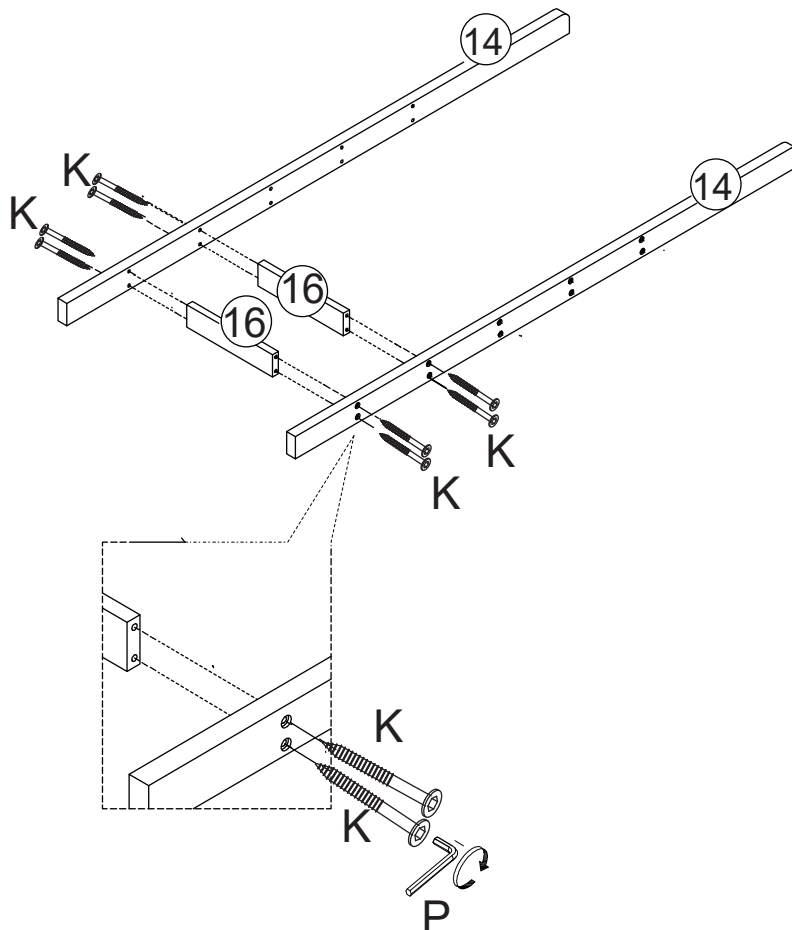
Etagenbett:  
muss an der Wand  
befestigt werden

H		M6x50	4
I			2
J		M4x30	2




**STEP 6:**

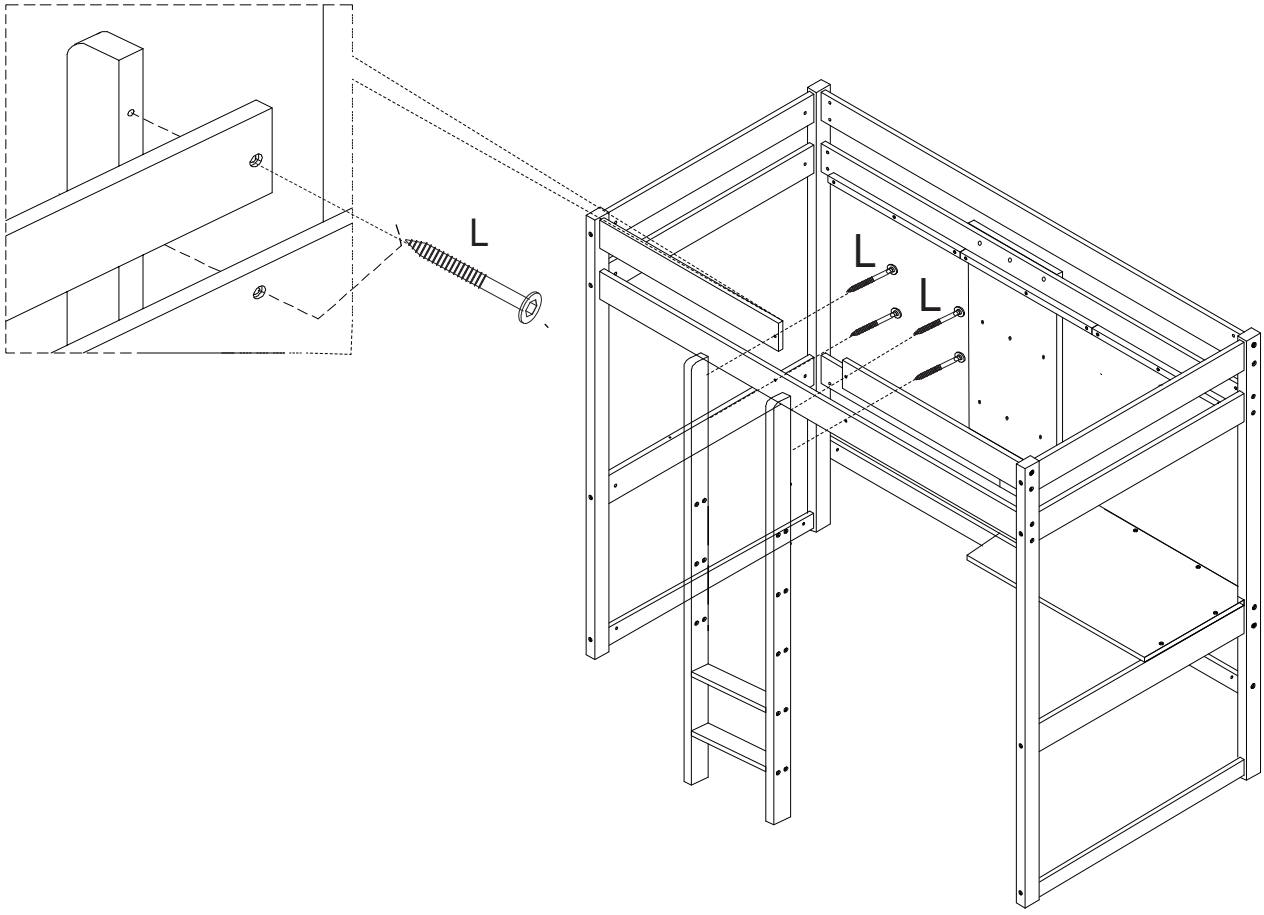
K		Φ6x70	8
---	---	-------	---




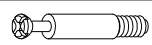



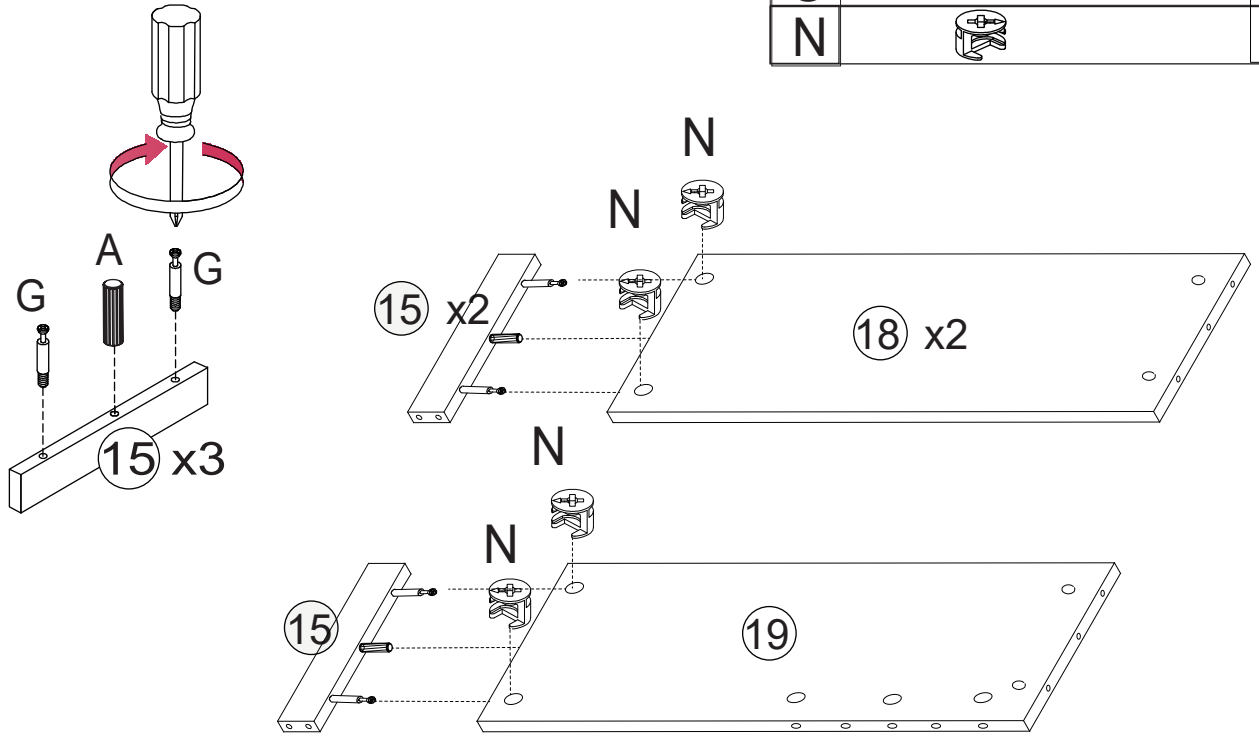
**STEP 7:**

L		Φ6x50	4
---	--	-------	---

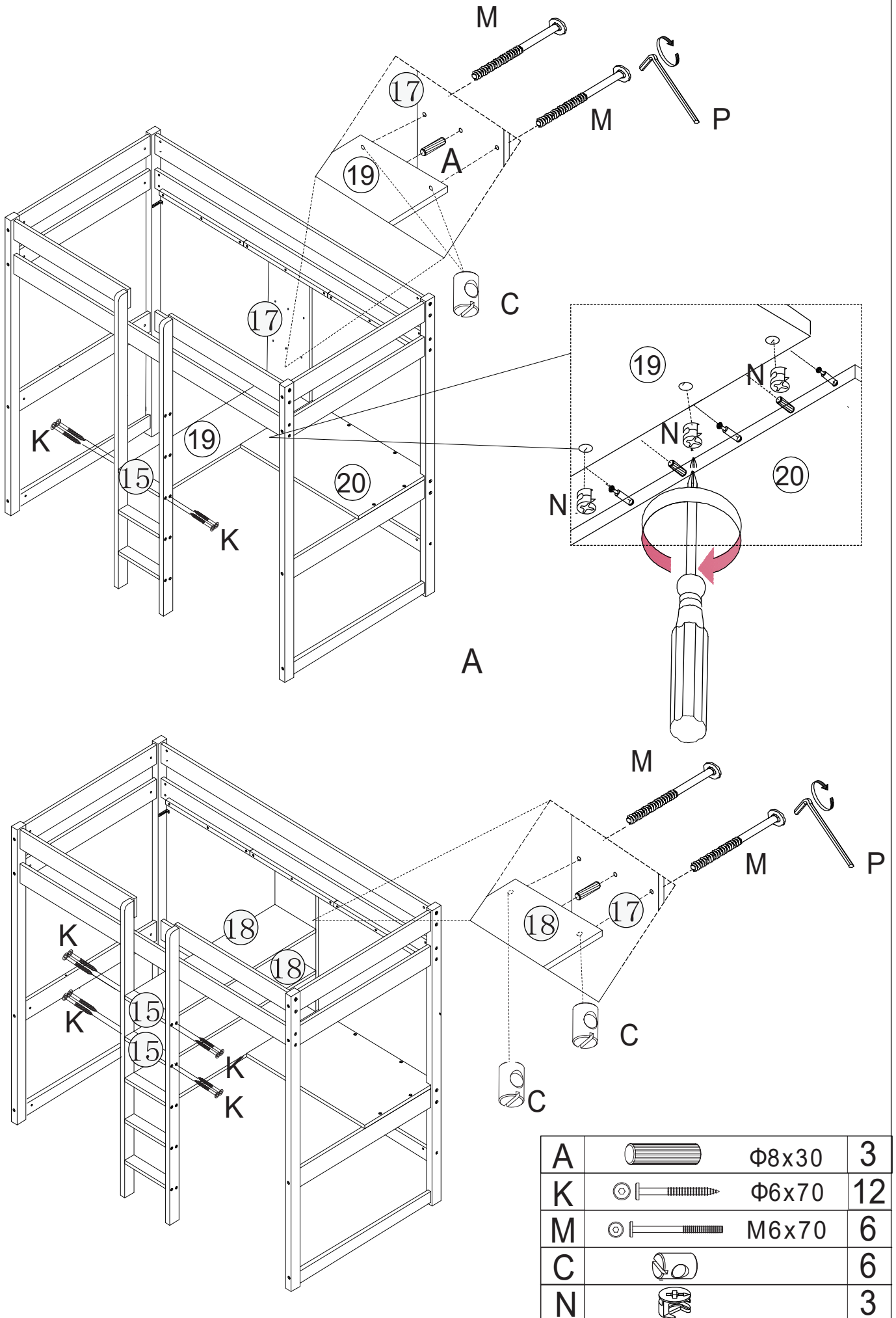


**STEP 8:**


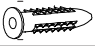
A		Φ8x30	3
G			6
N			6

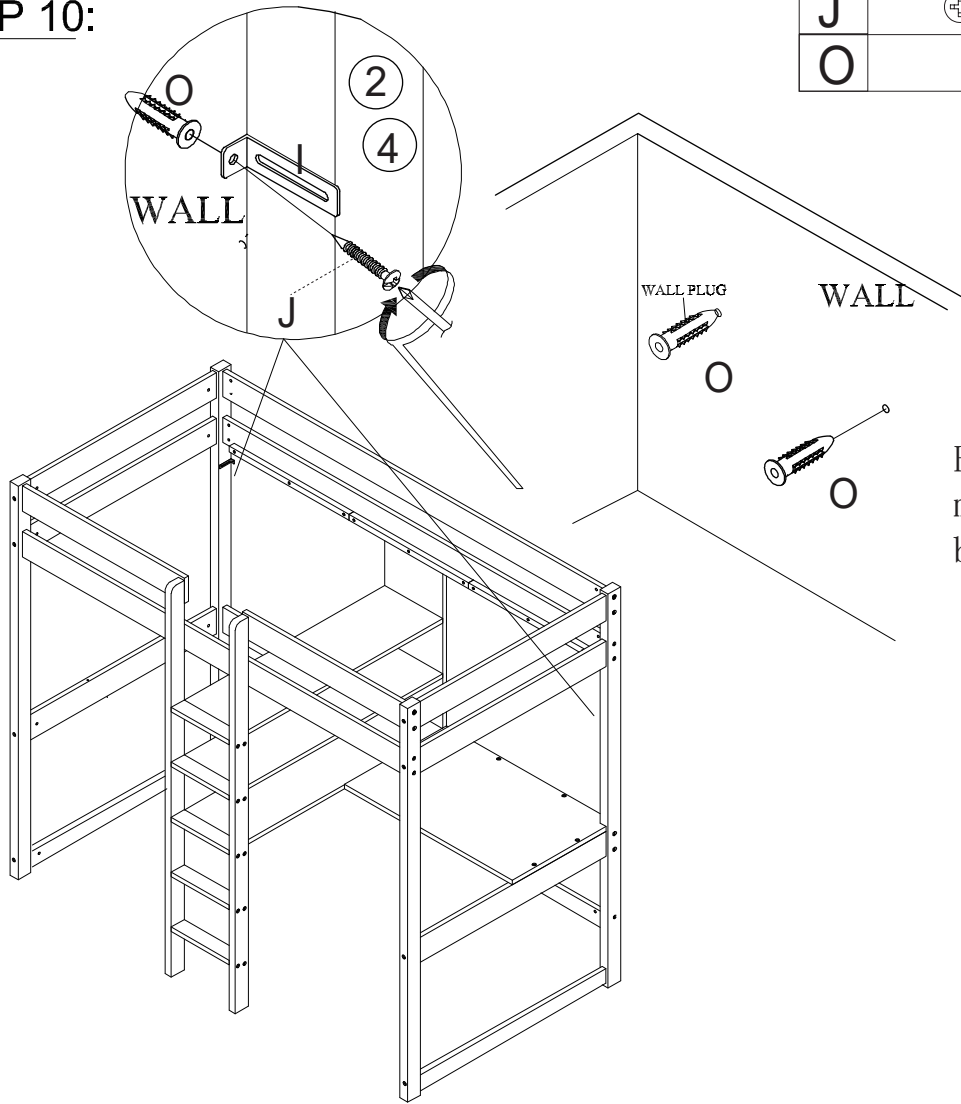


**STEP 9:**




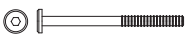

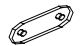

**STEP 10:**

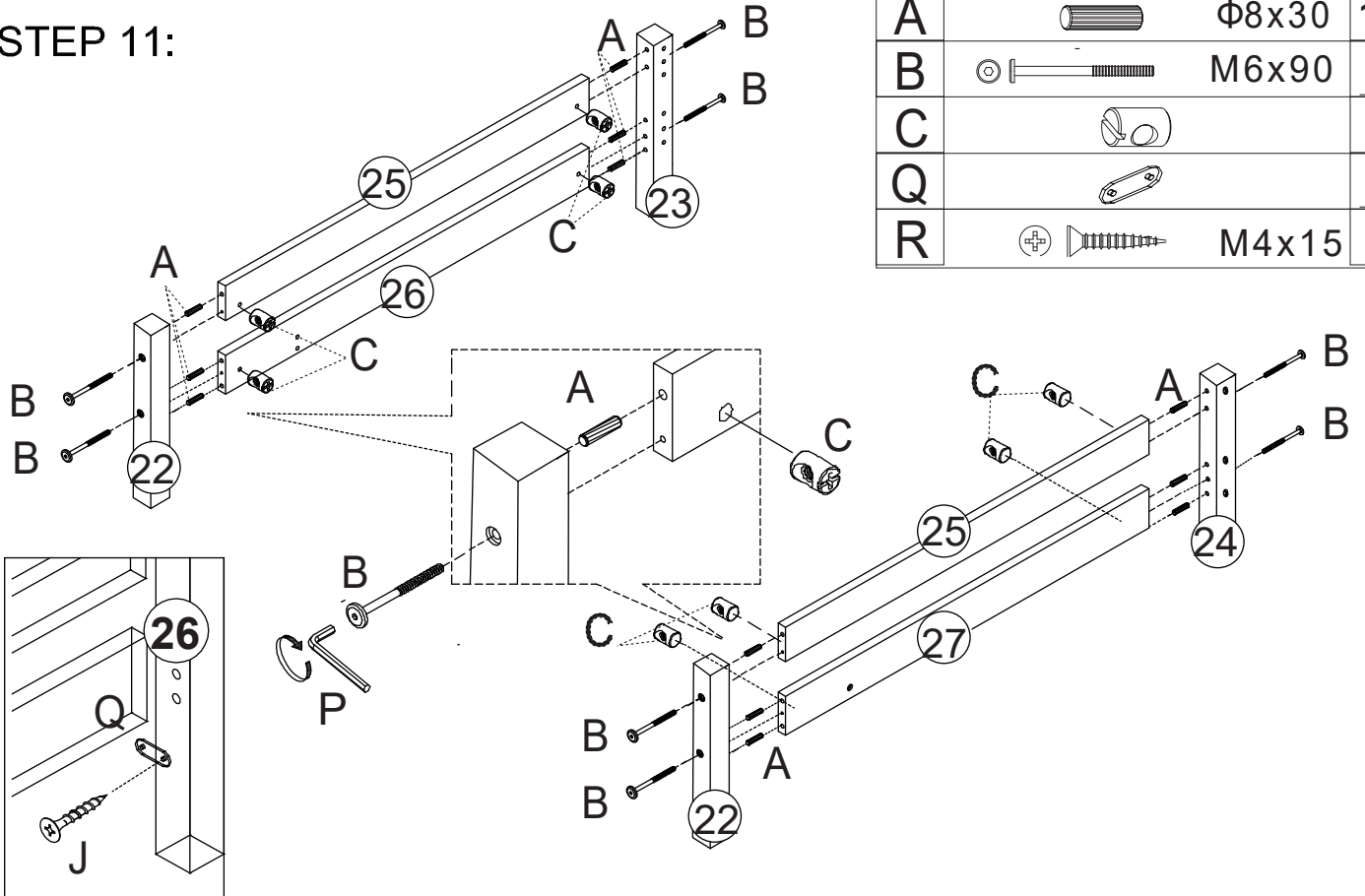
J		M4x30	2
O			2



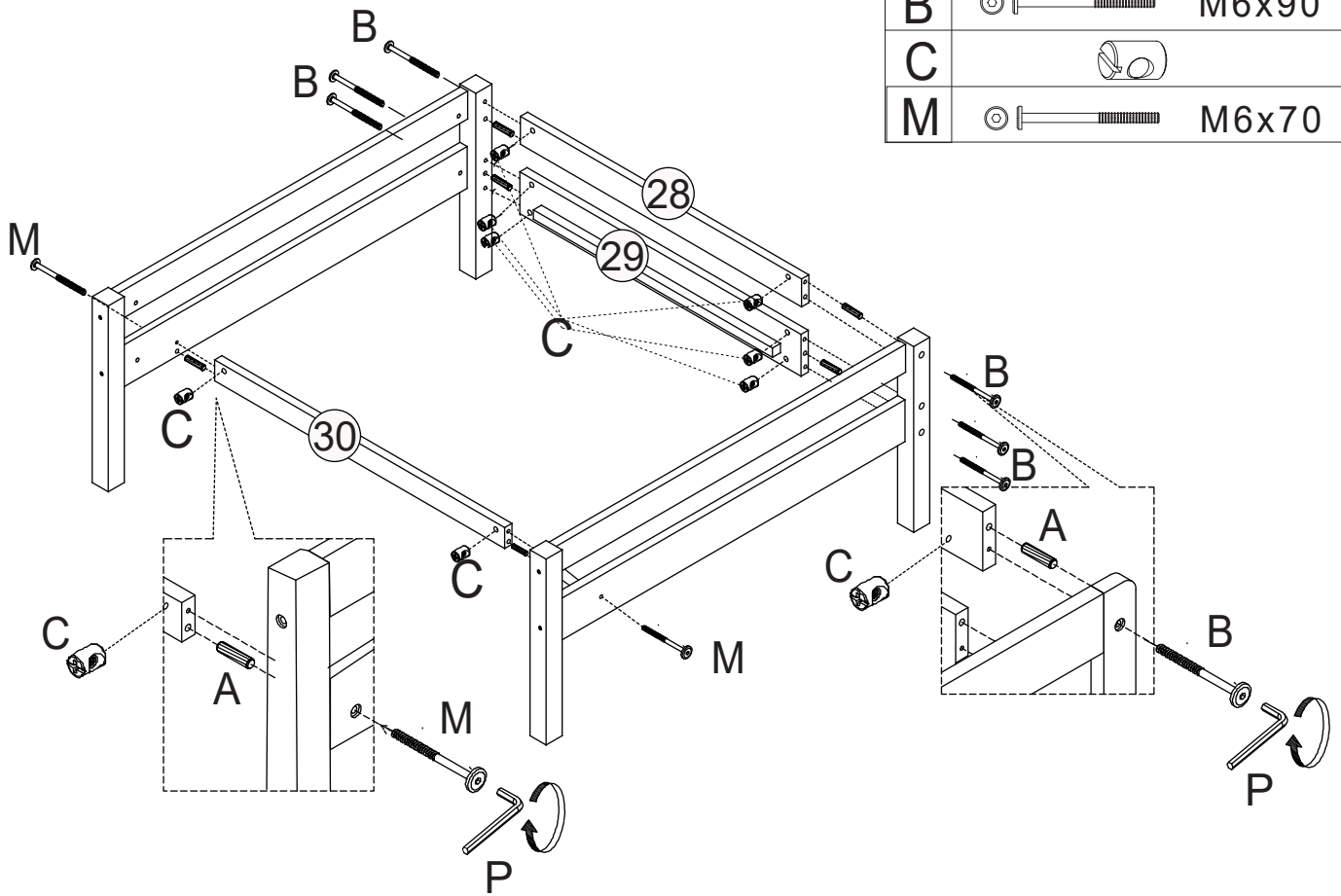
Etagenbett:  
muss an der Wand  
befestigt werden

**STEP 11:**

A		Φ8x30	12
B		M6x90	8
C			8
Q			2
R		M4x15	2

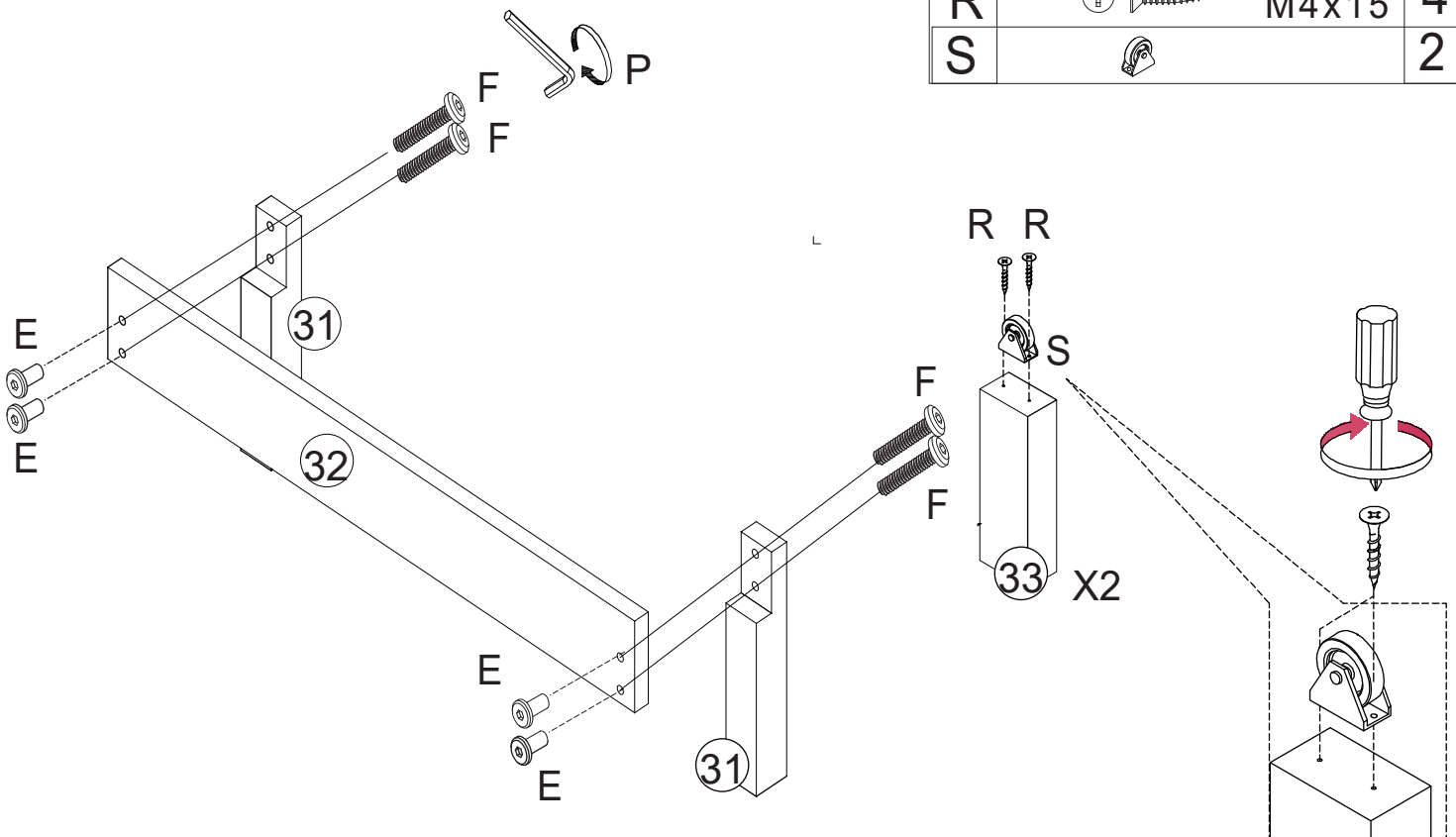


STEP 12:




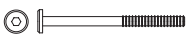


A		Φ8x30	6
B		M6x90	6
C			8
M		M6x70	2

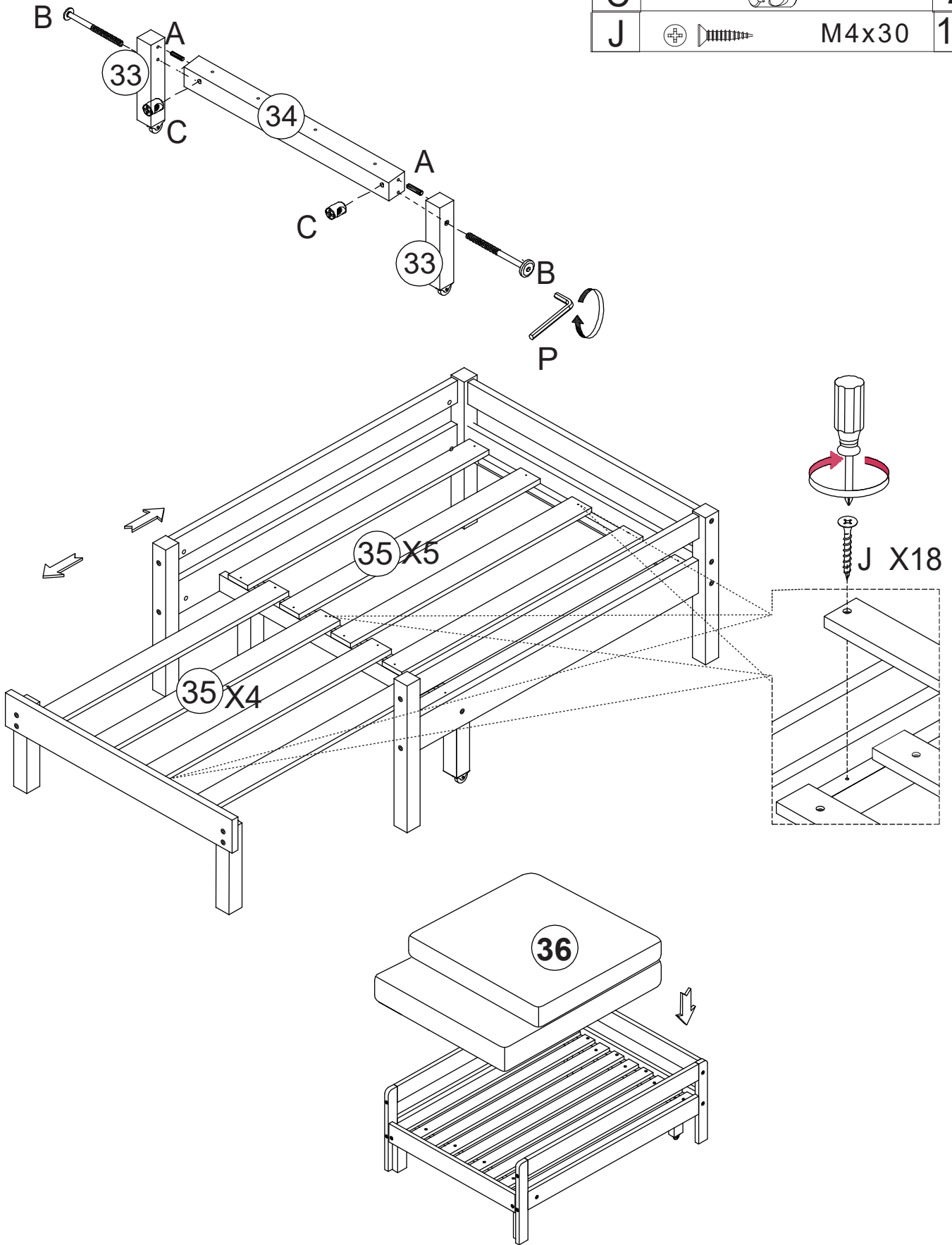
STEP 13:



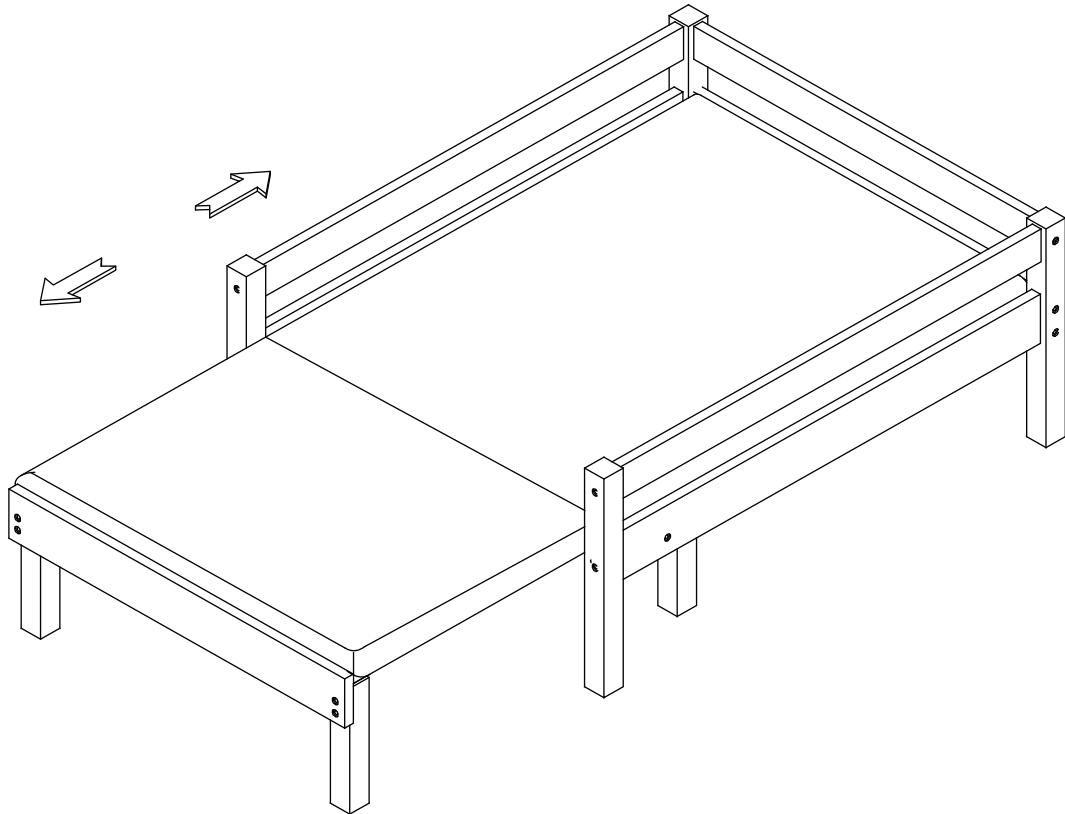
F		M6x30	4
E			4
R		M4x15	4
S			2

**STEP 14:**


A		Φ8x30	2
B		M6x90	2
C			2
J		M4x30	18



## STEP 15:

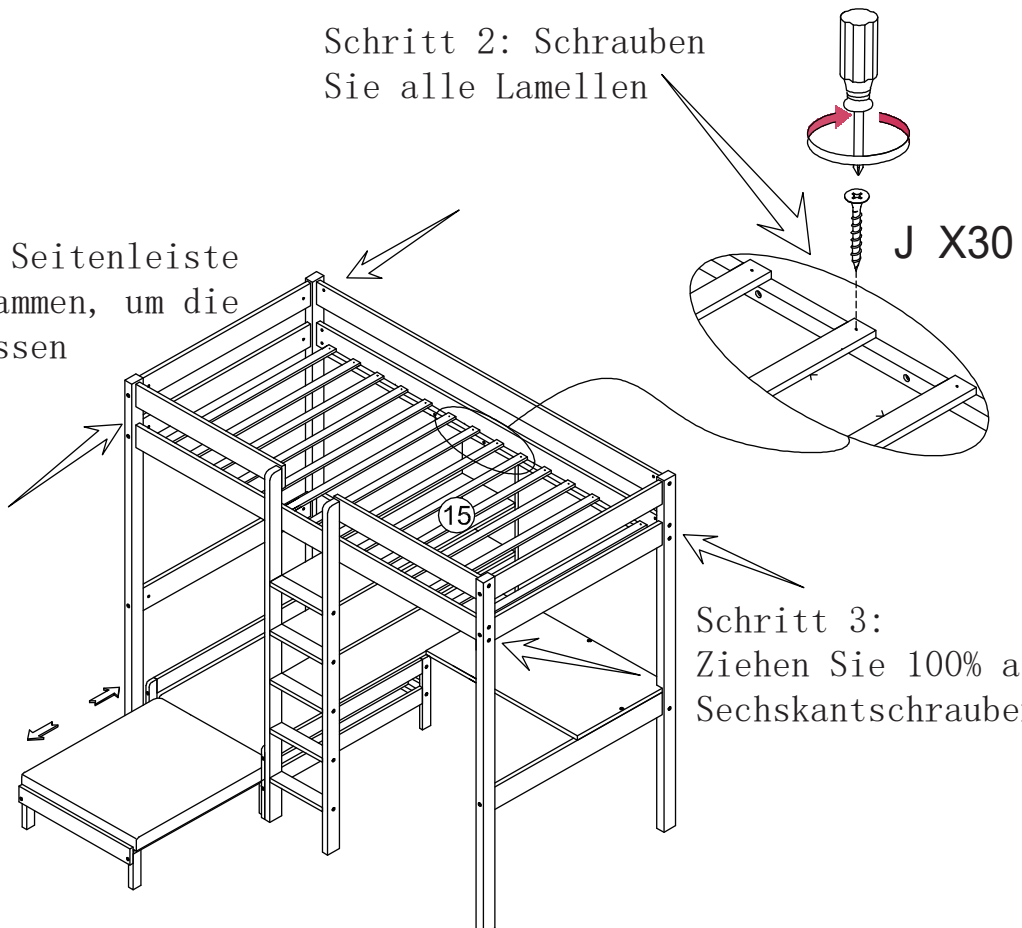


## STEP 16:

J  M4x30 30

Schritt 2: Schrauben  
Sie alle Lamellen

Schritt 1:  
Ziehen Sie die Seitenleiste  
nahe genug zusammen, um die  
Lamellen zu passen



Schritt 3:  
Ziehen Sie 100% aller  
Sechskantschrauben fest