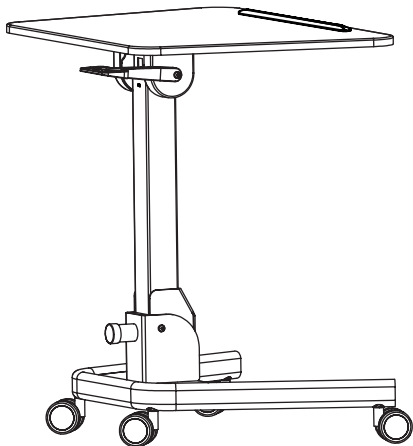




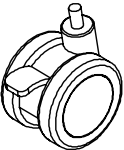
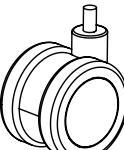
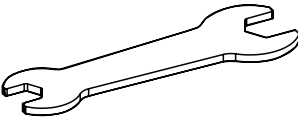
**Montageanleitung
für
Mobiler
Laptopständer**



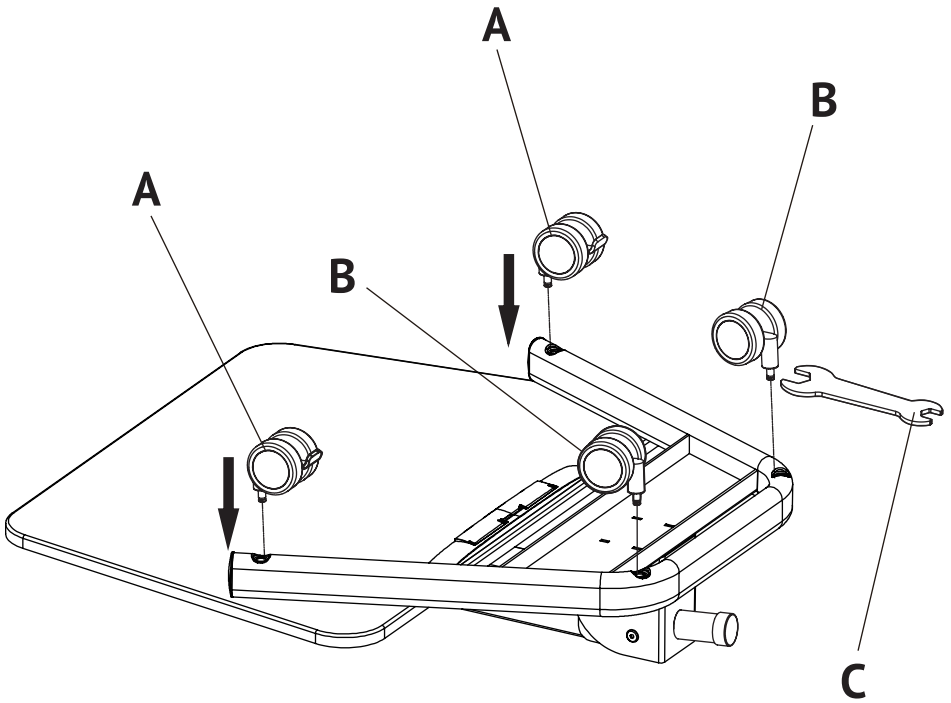
92461-92462



- Tischplatte: 50 x 40 cm
- Höhe: 67,5 - 100 cm
- Mechanismus: Manuelles Anheben
- Material: MDF, Stahl, Kunststoff
- Verstellbare, schräge Tischplatte
- Höhenverstellbar
- 360° frei rollbar
- Anheben entsprechend Sitzhöhe
- Anti-Rutsch-Oberfläche

Nr.	Form	Anzahl
A		2
B		2
C		1

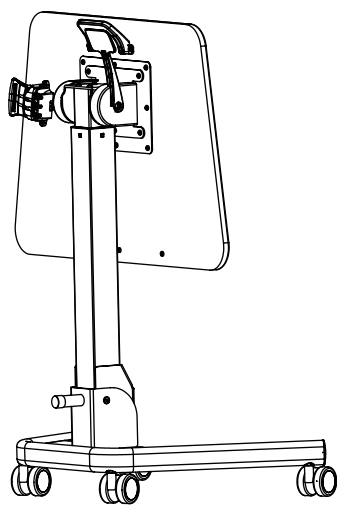
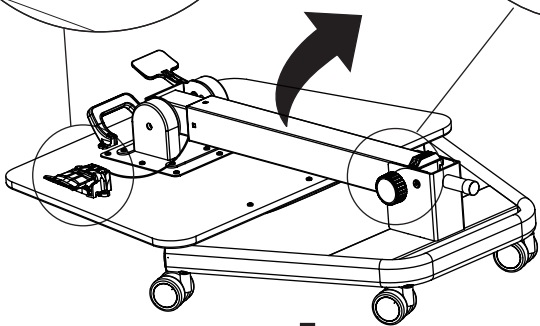
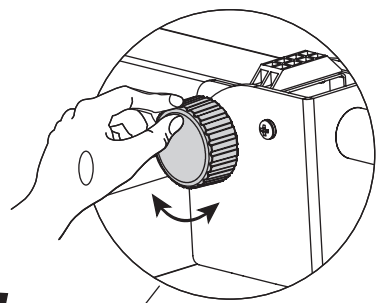
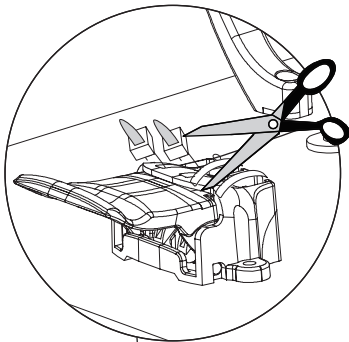
1



2

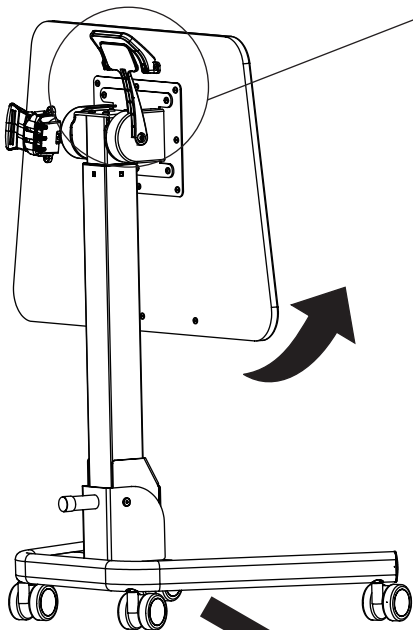
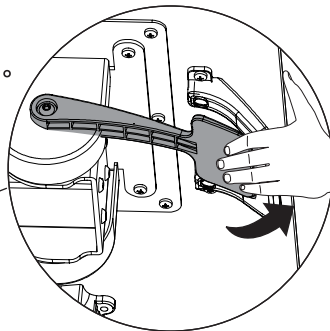
Schneiden Sie den Kabelbinder ab.

Drehen Sie den Knopf, um die Säule aufzustellen.



3

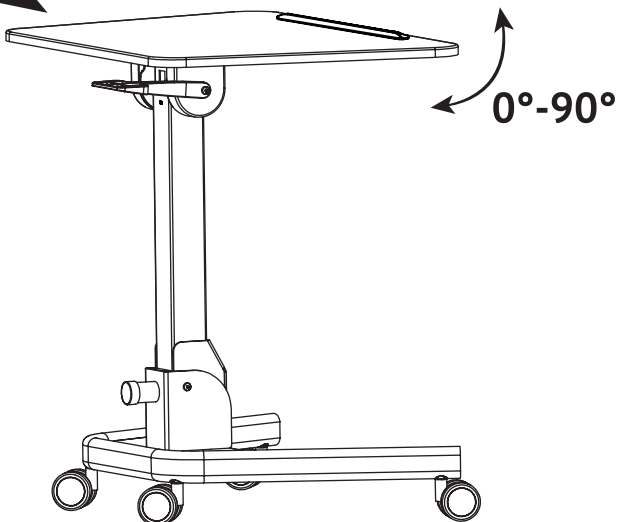
Drücken Sie den Griff, um die Tischplatte von 0°-90° zu kippen.



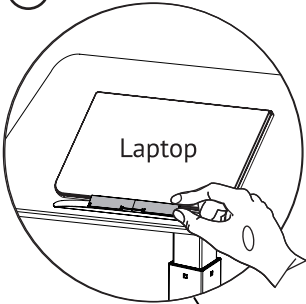
⚠ ACHTUNG

 Drücken Sie den Griff nicht nach unten!

 Stellen Sie den Griff während des Gebrauchs nach oben!

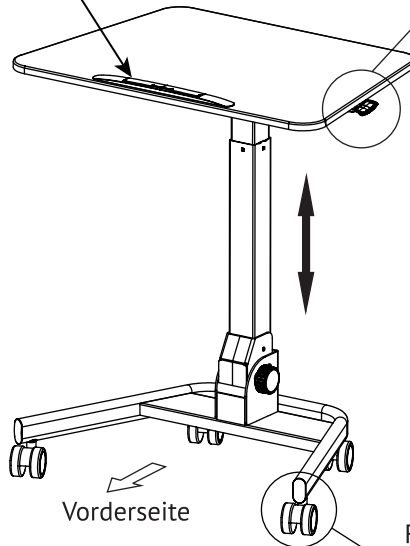


4



Klappen Sie die Lasche an der Vorderseite des Tisches hoch, wenn Sie den Tisch schräg benutzen, um zu verhindern, dass Geräte vom Tisch rutschen

Halten Sie die Taste gedrückt, wenn Sie den Tisch anheben oder absenken möchten.

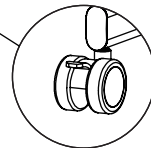


Vorderseite

Feststellbare Rollen

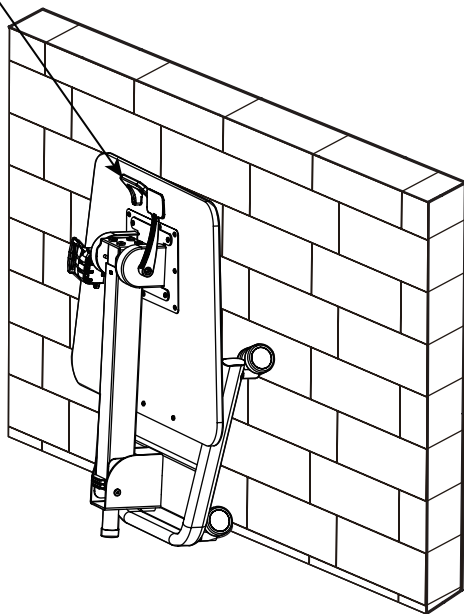


Achtung! Wenn der Boden uneben ist und Sie das Gefühl haben, dass der Tisch wackelt, stellen Sie bitte die Räder so ein, dass er eben steht.



⑤ Platzsparend zusammenklappbar

Einfach benutzbarer Tragegriff





Vielen Dank für Ihren Einkauf!

**Falls Sie Unterstützung benötigen, können
Sie sich gerne an unser Service Team wenden:**

+49 2203 94 79 300
service@svita-shop.de
www.svita-shop.de

Clic-Trade GmbH
Stollwerckstr. 27-31
51149 Köln
www.clictrade.gmbh