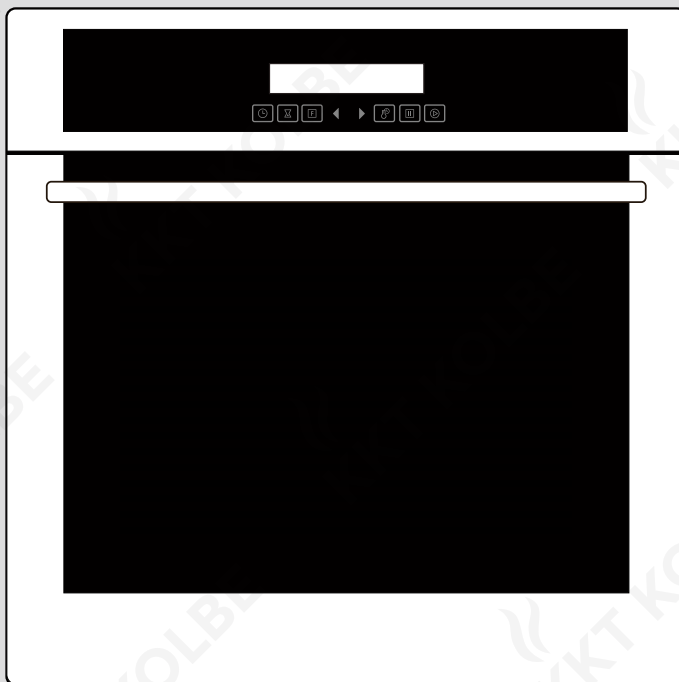


# Benutzerhandbuch

für Ihren Einbaubackofen

Modell: **EB8015ED**



## Sicherheitshinweise

---



Dieses Symbol auf dem Produkt oder seiner Verpackung weist darauf hin, dass dieses Produkt nicht als normaler Haushaltsabfall zu behandeln ist, sondern an einem Sammelpunkt für das Recycling von elektrischen und elektronischen Geräten abgegeben werden muss. (Europäische Richtlinie 2002/96/EG) bzgl. elektrischer und elektronischer Altgeräte (Waste electrical and Electronic Equipment, WEEE)

Durch Ihren Beitrag zum korrekten Entsorgen dieses Produkts schützen Sie die Umwelt und die Gesundheit Ihrer Mitmenschen.

Umwelt und Gesundheit werden durch falsches Entsorgen gefährdet. Weitere Informationen über das Recycling dieses Produkts erhalten Sie von Ihrem Rathaus, Ihrer Müllabfuhr oder dem Geschäft, in dem Sie das Produkt gekauft haben.

Die von KKT KOLBE verwendeten Verpackungsmaterialien sind umweltfreundlich und können recycelt werden. Bitte entsorgen Sie das gesamte Verpackungsmaterial mit angemessener Rücksicht auf die Umwelt.



### **Dieses Symbol verdeutlicht einen Sicherheitshinweis.**

Sie finden es insbesondere bei allen Beschreibungen der Arbeitsschritte, bei welchen Gefahr für Personen entstehen kann. Beachten Sie diese Sicherheitshinweise und verhalten Sie sich entsprechend vorsichtig. Geben Sie diese Warnungen auch an andere Benutzer weiter.



### **Dieses Symbol verdeutlicht einen Warnhinweis.**

Sie finden es bei der Beschreibung der Arbeitsschritte, die besonders zu beachten sind, damit Beschädigungen an den Geräten verhindert werden können. Geben Sie auch diese Sicherheitshinweise an alle Gerätebenutzer weiter.



### **Dieses Symbol verdeutlicht Hinweise & Tipps.**

Dieses Symbol weist Sie auf nützliche Tipps hin und macht auf richtiges Vorgehen und Verhalten aufmerksam. Das Beachten der mit diesem Symbol versehenen Hinweise erspart Ihnen manches Problem.

## Sicherheitshinweise

---



### Sicherheitshinweise

- Wenn der Ofen zum ersten mal eingeschaltet wird, könnte er einen etwas unangenehmen Geruch abgeben. Dieser entsteht von den Bindungsmittel für die Isolierplatten. Diese Entstehung ist normal.
- Bei Entstehung warten Sie zunächst bei ein- oder ausgeschaltetem Zustand bis der Geruch verflogen ist. Danach können Sie Ihr Gargut backen.
- Das Gerät und die zugänglichen Teile könnten bei Betrieb heiß werden.
- Achten Sie darauf, keine Heizelemente zu berühren.
- Kinder unter 8 Jahren sollten vom Gerät ferngehalten werden, es sei denn, sie sind ausführlich eingewiesen worden.
- Weisen Sie Personen mit physischen, geistigen oder sensorischen Schwierigkeiten sorgfältig für die Bedienung des Geräts ein.
- Reinigung durch Kinder sollte nicht ohne Aufsicht durchgeführt werden.
- Verwenden Sie keine scharfen Scheuermittel oder scharfe Metallschaber, um das Glas des Ofens zu reinigen. Diese könnten die Oberfläche zerkratzen und zu einer dauerhaften Beschädigung führen.
- Stellen Sie sicher, dass das Gerät ausgeschaltet ist, bevor Sie die Backofenlampe ersetzen. Gefahr eines Stromschlages!
- Das Gerät muss von einem autorisierten Techniker installiert und in Betrieb genommen werden. Der Hersteller ist nicht für Schäden, die durch fehlerhafte Installation verursacht werden könnten, und die Installation von nicht autorisiertem Personal verantwortlich.
- Wenn die Tür oder Schublade des Ofens geöffnet ist, achten Sie darauf, nichts darauf stehen zu lassen. Gegenstände könnten sie aus dem Gleichgewicht bringen oder brechen lassen.
- Einige Teile des Gerätes könnten die Wärme für eine längere Zeit halten.
- Wenn Sie das Gerät für ein längeres Intervall nicht verwenden, ist es ratsam, es von der Stromversorgung zu trennen.
- Wenn das Netzkabel beschädigt ist, muss es durch den Hersteller, seinen Kundendienst oder eine ähnlich qualifizierte Person, um eine Gefahr zu vermeiden, ersetzt werden.
- Überschüssiges Material muss vor der Reinigung entfernt werden.
- Verwenden Sie nur den Temperaturfühler, der für dieses Gerät empfohlen wurde.
- Wegen Kurzschlussgefahr darf kein Dampfstrahlreini-ger verwendet werden.



- Auf den Backofenboden keine Alufolie, Backbleche, Pfannen oder Töpfe legen. Bei Betrieb kann der Boden durch den entstehenden Hitzestau beschädigt werden.
- Obstsäfte, die vom Backblech tropfen, können auf der Emaille Flecken hinterlassen, die evtl. nicht mehr entfernt werden können. Zur Vermeidung ein Backblech unten einsetzen.
- Das Gerät ist zum Einbau in einen Einbauschrank bestimmt. Es ist ausschließlich für die Zubereitung von haushaltsüblichen Speisen zu verwenden und nicht für unbeaufsichtigten Betrieb geeignet. Die Anwendungsmöglichkeiten wie Braten oder Backen sind nachfolgend beschrieben.

## Vielen Dank!

---

### Lieber Kunde,

wir danken Ihnen für das in uns gesetzte Vertrauen und für den Erwerb dieses KKT KOLBE-Gerätes. Das von Ihnen erworbene Gerät ist so konzipiert, dass es den Anforderungen im Haushalt entspricht.

Wir bitten Sie die vorliegende Bedienungsanweisung, die Ihnen die Einsatzmöglichkeiten und die Funktionsweise Ihres KKT KOLBE-Einbaugerätes beschreibt, genau zu beachten.

Diese Bedienungsanleitung ist verschiedenen Gerätetypen angepasst, daher finden Sie darin auch die Beschreibungen von Funktionen, die Ihr Gerät evtl. nicht enthält.

Für Schäden an Personen oder Gegenständen, die auf eine fehlerhafte oder unsachgemäße Installation des Gerätes zurückzuführen ist, übernimmt der Hersteller keinerlei Haftung.

Der Hersteller behält sich das Recht vor, evtl. notwendige Modellmodifizierungen an den Gerätetypen vorzunehmen, die der Bedienerfreundlichkeit und dem Schutz des Benutzers und dem Gerät dienen und einem aktuellen technischen Standard entsprechen.

Sollten Sie trotz unserer eingehenden Qualitätskontrolle einmal etwas zu beanstanden haben, so wenden Sie sich bitte an unseren hauseigenen Kundendienst.

Dieser wird Ihnen gerne weiterhelfen.

### Ihr KKT KOLBE-Team

#### KKT KOLBE Kundendienst



**Tel. 09502 9258810**

**Mail:** [info@kolbe.de](mailto:info@kolbe.de)

**www:** [www.kolbe.de](http://www.kolbe.de)

→ Weitere Daten und Dokumente finden Sie auf unserer Website unter *Support-Center*.

### Benutzerhandbuch

Modell EB8015ED

Version 1.5

© KKT KOLBE Küchentechnik.

KKT KOLBE ist eine eingetragene Warenmarke.

## Inhaltsverzeichnis

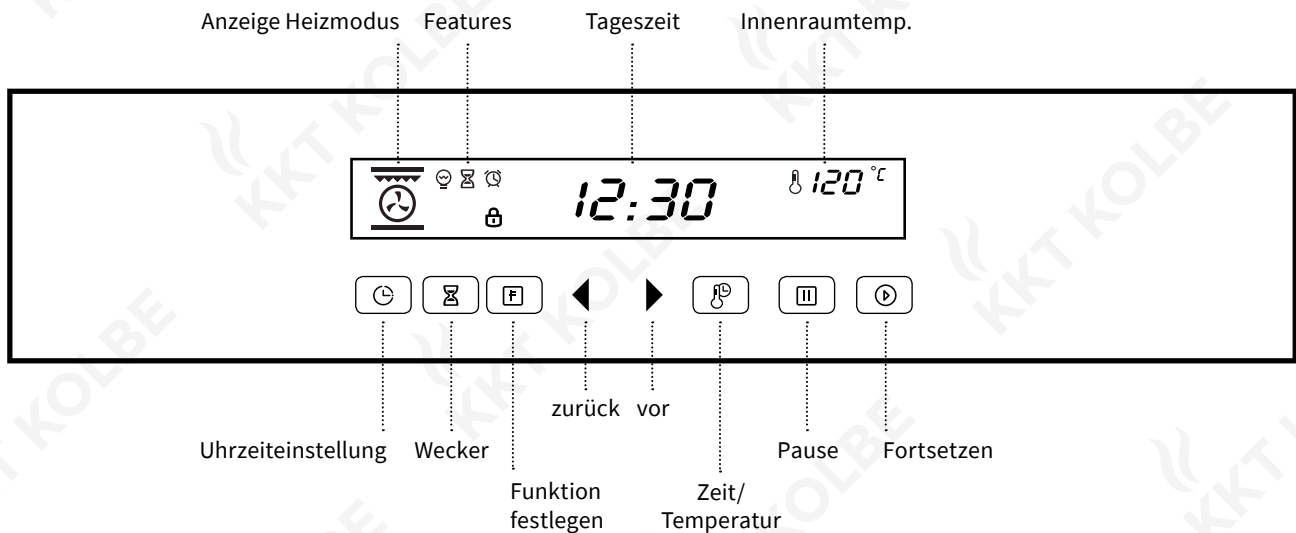
---

1. Bedienung des Geräts .....	6
1.1 Bedienelemente	
1.2 Backofenknebel	
1.3 Beheizungsarten	
2. Der Backofen-Innenraum .....	9
2.1 Aufbau	
2.2 Teleskopauszugsschienen	
2.3 Gehäuselüftung	
3. Anwendung .....	10
3.1 Braten	
3.2 Grillen & Überbacken	
3.3 Backen	
3.4 Einkochen	
3.5 Auftauen	
3.6 Anwendungs-Tabelle	
4. Programmierung .....	12
4.1 Uhr einstellen	
4.2 Beheizungsart wählen	
4.3 Backofenbeleuchtung einschalten	
4.4 Zeitoptionen	
4.5 Kindersicherung / Tastensperre	
4.6 Kurzzeitwecker	
4.7 Verzögerter Start	
4.8 Start / Pause / Abbrechen	
4.9 Energiesparfunktionen	
4.10 Allgemeine Bedienhinweise	
5. Reinigung und Pflege .....	14
5.1 Gehäusefront	
5.2 DampfClean	
5.3 Backofentür herausnehmen	
5.4 Einhängegitter	
5.5 Teleskopschienen (nur bei einigen Modellen)	
5.6 Backofenlampe wechseln	
6. Problemlösung .....	16
6.1 Inhalt & Zubehör	
6.2 Was tun bei Problemen?	
7. Montage und Anschluss des Geräts .....	17
7.1 Stromversorgung	
7.2 Maßskizze	
7.3 Einbau, Technische Daten	
7.4 Inbetriebnahme	
8. Gewährleistung .....	19

## Bedienung des Geräts

---

### Bedienelemente



### Energiespartipp

- Nach Möglichkeit dunkle schwarz lackierte, silikonbeschichtete oder emaillierte Backformen verwenden, weil diese die Backofenhitze besonders gut aufnehmen.
- Den Backofen nur vorheizen, wenn es im Rezept oder in den Tabellen angegeben ist.
- Beim Aufheizen des leeren Backofens wird viel Energie benötigt. Deshalb kann durch das Backen mehrerer Gerichte hintereinander Energie eingespart werden, weil die Restwärme optimal genutzt wird.
- Gegen Ende längerer Backzeiten den Backofen etwa 10 Minuten vorher ausschalten, um die Restwärme zum Fertigbacken zu nutzen.

## Beheizungsarten

### Beheizungsarten



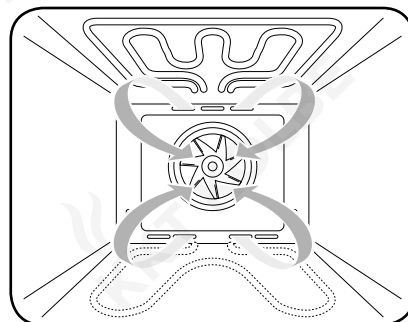
#### Nur Backofenbeleuchtung

Die Backofenbeleuchtung kann ohne weitere Funktion eingeschaltet werden.



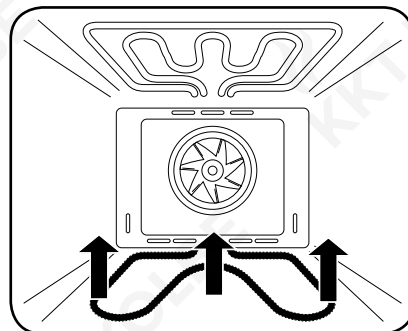
#### Auftaustufe

In dieser Betriebsart erfolgt nur Luftumwälzung ohne Heizung. Sie wird zum schonenden Auftauen von Gefriergut verwendet.



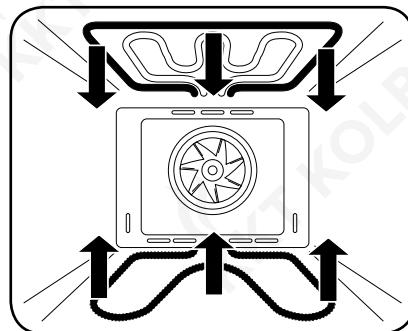
#### Unterhitze

Der untere Heizkörper ist in Betrieb. Diese Betriebsart wird gewählt, wenn die Unterseite des Backgutes stärker gebraten oder gebacken werden soll (z.B. beim Backen von nassem Kuchen mit Obstbelag). Die Unterhitze wird auch zur Reinigung des Backofens verwendet. Näheres zur DampfClean-Funktion im Kapitel „Reinigung und Pflege“.



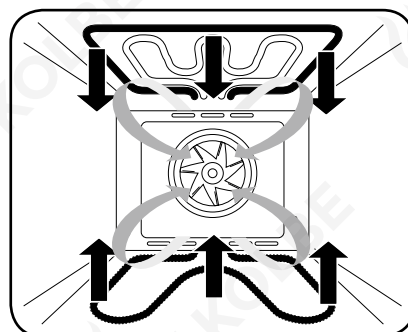
#### Ober-/ Unterhitze

Der obere und der untere Heizkörper sind in Betrieb. Die Wärme wird gleichmäßig an das Gargut abgegeben. Backen oder Braten ist nur auf einer Ebene möglich. Anwendungen: Braten im Römertopf, flache Blechkuchen, Brot etc.



#### Umluft

Der obere und der untere Heizkörper sind in Betrieb. Gleichzeitig läuft der Ventilator, um die Wärme aufzuwirbeln. Die Kombination von Lüfter und Heizelemente bietet auch schneller Wärme, spart bis zu 30-40% der Energie. Die Gerichte werden leicht auf der Außenseite gebräunt und sind in der Innenseite noch saftig. Anmerkung: Diese Funktion ist zum Grillen oder Braten von großen Fleischstücken bei einer höheren Temperatur geeignet.



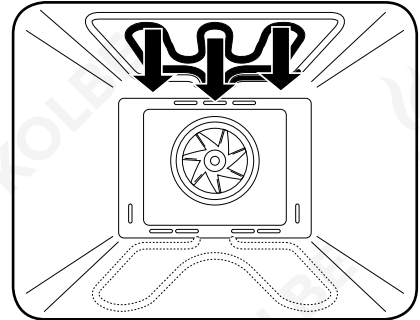
## Beheizungsarten

---



### Grill

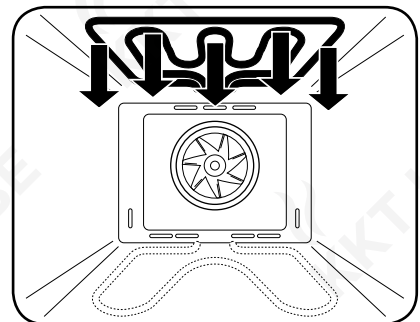
Der obere Grillheizkörper sind eingeschaltet. Das Grillen erfolgt durch Infrarotstrahlung bei hoher Temperatur.



### Großflächengrill

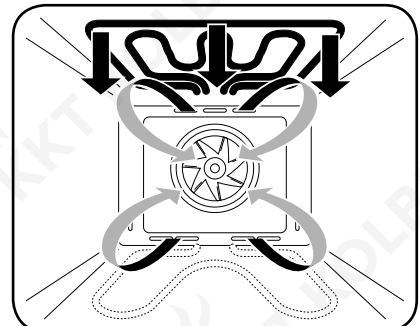
Die beiden oberen Heizkörper sind eingeschaltet. Das Grillen erfolgt durch Infrarotstrahlung bei hoher Temperatur.

Diese Betriebsart ist besonders geeignet zum Grillen flacher Fleischstücke, Steaks, Würstchen, Fisch, Scampi, Toastbrote etc.



### Grill-/Bratsystem

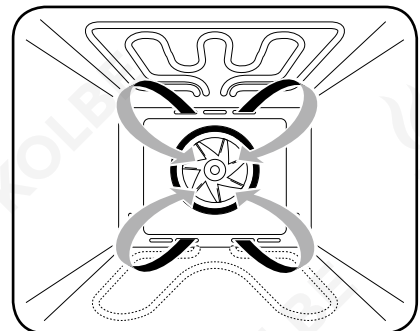
Grillheizkörper und Ventilator sind in Betrieb. Diese Betriebsart eignet sich besonders zum Grillen und Braten größerer Fleischstücke sowie zum Gratinieren und Überbacken.



### Heißluft

Ringheizkörper ist in Betrieb. Gleichzeitig läuft der Umluftventilator. Aufgrund der vollständig gleichmäßigen Temperaturverteilung im Backraum ist ein Verbrennen des Gargutes so gut wie unmöglich.

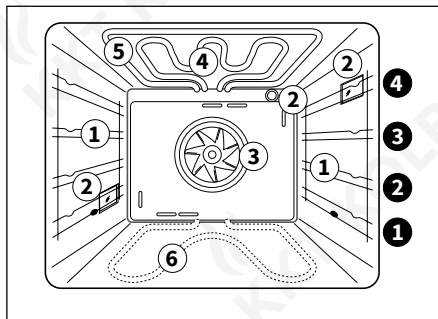
**Nutzen Sie wenn möglich diesen Beheizungsmodus, wenn Sie auf mehreren Ebenen gleichzeitig backen möchten.**





## Backofen-Innenraum

### Der Backofen-Innenraum



- ① Einhängegitter mit Einschubebenen
- ② Beleuchtung (je nach Modell)
- ③ Ventilator mit Ringheizkörper
- ④ Grillheizkörper
- ⑤ Oberhitzeheizkörper
- ⑥ Unterhitzeheizkörper (unter dem Backofenboden)

① bis ④: Einschubebenen für Rost, Backblech oder Fettpfanne.  
Bitte die Zählweise der Einschubebenen von unten nach oben beachten.

### Teleskopauszugsschienen (optional)



**Teleskopauszugsschienen und sonstige Zubehörteile werden heiß. Topflappen o.ä. verwenden!**

Der Backofen besitzt Einhängegitter mit Teleskopauszugsschienen auf 2 oder 3 Ebenen (je nach Modell).

- Zum Einsetzen von Rost, Backblech oder Fettpfanne zuerst die Teleskopauszugsschienen einer Ebene herausziehen.
- Rost, Backblech oder Fettpfanne auf den herausgezogenen Schienen ablegen und von Hand ganz in den Backofen bis zum Anschlag einschieben. Die Backofentüre immer erst schließen, wenn die Teleskopauszugsschienen vollständig eingeschoben sind.

### Gehäusekühlung

Die Gehäusekühlung sorgt für niedrige Temperaturen an Bedienungsblende, Schalterknebel und Backofen-Türgriff bei aufgeheiztem Backofen.

Die Gehäusekühlung ist an, wenn eine Beheizungsart eingestellt ist. Die Luft tritt zwischen Backofentür und Bedienungsblende aus.

## Anwendung

---

### Braten

**Zum Braten kann die Ober-/Unterhitze oder Heißluft verwendet werden.**

- Geschirr aus Emaille, feuerfestem Glas, Ton (Römertopf) oder Gusseisen verwenden.
- Ungünstig sind Brattöpfe aus Edelstahl, weil sie die Wärme reflektieren.
- Im offenen Geschirr bräunt der Braten schneller. Für sehr große Braten eignet sich der Rost in Verbindung mit der Fettpfanne.
- Ein abgedeckter Braten bleibt saftig und der Backofen verschmutzt nicht.

### Hinweise

- Bratzeiten sind von Art, Gewicht und Qualität des Fleisches abhängig.
- Immer für ausreichend Flüssigkeit im Bratgefäß oder der Fettpfanne sorgen, damit austretendes Fett und Fleischsaft nicht verbrennen (Geruchsbildung).
- Braten zuerst mit der Anrichteseite in den Brattopf geben und nach der halben Garzeit wenden.
- Beim Braten von größeren Fleischstücken entsteht verstärkt Dampf, der sich an der Backofentür niederschlägt. Die Funktion wird dadurch nicht beeinträchtigt. Nach dem Braten bitte trockenwischen. Den Braten nicht im geschlossenen Backofen abkühlen lassen.

### Grillen und Überbacken

Zum Grillen und Überbacken den Großflächengrill oder das Grill-/Bratsystem verwenden.



**Vorsicht** Verbrennungsgefahr beim Grillbetrieb. Durch die starke Hitze sind die Teile sehr heiß. Deshalb Küchenhandschuhe und Grillzange verwenden.

- Den Grillvorgang ständig beobachten. Grillgut kann durch die starke Hitze sehr schnell verbrennen.
- Kinder grundsätzlich fernhalten.

### Hinweise

- Gegrillt wird bei geschlossener Backofentür. Zum Grillen den Grillheizkörper kurz vorheizen.
- Den Rost mit Öl bepinseln, damit das Grillgut nicht festklebt.
- Flache Grillstücke auf den Rost legen und die Fettpfanne zum Auffangen des Fleischsaftes darunter einschieben
- Flache Scheiben nur einmal, größere Stücke mehrmals mit einer Grillzange wenden.
- Dunkle Fleischsorten bräunen besser und schneller als helles Fleisch vom Schwein oder Kalb.
- Nach dem Grillen den Backofen und das Zubehör reinigen, damit der Schmutz nicht festsetzt.

### Backen

**Zum Backen kann die Ober-/Unterhitze oder die Heißluft verwendet werden. Falls in der Backtabelle keine speziellen Gebäckarten angegeben sind, die Angaben zu einer ähnlichen Gebäckart wählen.**

### Ober-/Unterhitze

- Eine Einschubebene benutzen.
- Die Ober-/Unterhitze eignet sich besonders für das Backen von trockenen Kuchen, Brot und Biskuit.
- Dunkle Backformen verwenden. Helle Backformen bräunen schlechter, da sie die Wärme reflektieren.
- Backformen auf den Rost stellen.

### Heißluft

- Die Heißluft eignet sich besonders für das Backen auf mehreren Ebenen, für feuchte Kuchen und für Obstkuchen.
- Bei feuchten Blechkuchen (z.B. Obstkuchen) wegen der Dampfbildung max. 2 Bleche einschieben.
- Die Backzeit kann bei mehreren Blechen unterschiedlich sein. Eventuell muss ein Blech früher als das andere herausgenommen werden.
- Kleingebäck möglichst gleich dick und gleich groß zubereiten damit es gleichmäßig bräunt.
- Wenn mehrere Kuchen gleichzeitig gebacken werden, entsteht im Backofen mehr Dampf, der an der Backofentür zu Kondensatbildung führen kann. Dieses lässt sich nicht vermeiden.

### Einkochen

**Zum Einkochen die Heißluft verwenden.**

- Das Einkochgut und die Gläser wie üblich vorbereiten. Nur handelsübliche Einmachgläser mit Gummiringen und Glasdeckeln verwenden. Die Gläser sollen gleich groß und mit gleichem Inhalt gefüllt sein.
- Nur frische Nahrungsmittel verwenden.
- Zur notwendigen Feuchtigkeit ca. 1l Wasser in die Fettpfanne einfüllen und die Gläser so hineinstellen, das sie sich nicht berühren.
- Fettpfanne mit Gläsern ganz unten einschieben und 180°C und Heißluft einstellen.
- Das Einkochgut beobachten, bis die Flüssigkeit in den Gläsern zu perlen beginnt. Danach den Backofen ausschalten und das Einkochgut noch ca. 30 Minuten ruhen lassen.

## Anwendung

### Auftauen

**Durch Luftumwälzung bei Raumtemperatur wird das Auftauen von Gerichten beschleunigt.**

Wählen Sie hierzu die Auftau-Funktion oder die Heißluft und lassen den Temperaturregler ausgeschaltet.

- Zum Auftauen sind Sahne- und Buttercremetorten, Kuchen und Gebäck, Brot und Brötchen, tiefgefrorenes Obst geeignet.
- Für ein gleichmäßiges Auftauen, das Auftaugut zwischendurch drehen oder umrühren.

### Anwendungstabelle

Speise	Einschub	Temperatur in °C	Zeit
<b>Backen</b>			
Kuchen	1	175	ca. 55-65
Tortenboden	1	200	ca. 8-10
Mürbeteig	1	200	ca. 25-35
Obstkuchen	1	200	ca. 25-35
Weißbrot aus Hefeteig	1	200	ca. 25-35
Pizza	1	220	ca. 20-30
Gemüseauflauf	2	200	ca. 40-45
<b>Braten</b>			
Schweinebraten ca. 2kg	2	175	ca. 120
Hackbraten ca. 1,5kg	2	175	ca. 45
Ente ca. 2kg	2	200	ca. 120-180
Gans ca. 3kg	1	200	ca. 150-210
Hähnchen ca. 1,3kg	2	200	ca. 60-80
Wildhase	2	200	ca. 60-90
Rehschenkel	2	200	ca. 90-150
<b>Grillen</b>			
Schweinekotelett	4	max.	ca. 8-12
Bratwürste	4	max.	ca. 10-12
Hähnchenhälften	3	max.	ca. 25-35
Fisch	3	max.	ca. 15-25

**Die Beheizungsart bitte nach der vorangegangenen Beschreibung wählen.**


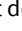

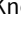


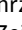
## Programmierung

---

### Uhr einstellen

Nachdem Sie das Gerät an dem Strom angeschlossen haben, zeigt das Display „00:00“ an.

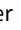


#### Tageszeit einstellen

- Drücken Sie den -Knopf, die Stundenzahl wird blinken.
- Stellen Sie nun mit den Tasten  und  die Stunde ein.
- Drücken Sie den -Knopf, die Minutenzahl wird blinken.
- Stellen Sie nun mit den Tasten  und  die aktuelle Minute ein.
- Drücken Sie nun , um die Uhrzeiteinstellung abzuschließen. „:“ wird blinken und die Zeit dauerhaft angezeigt.

#### Hinweise

- Bei einer Unterbrechung des Stromkreislaufs wird die Uhr auf 0 zurückgesetzt.


### Beheizungsart wählen

- Drücken Sie die Taste  so lange, bis das Symbol Ihrer gewünschten Beheizungsart im Display aufleuchtet.
- Stellen Sie mit den Tasten  und , um die **Zeit** einzustellen.



#### Hinweis:


Die Zeit können Sie von 0 – 30 Minuten im 1-Minuten-Takt einstellen und von 30 Minuten bis 9 Stunden im 5-Minuten-Takt.

- Anschließend können Sie durch Betätigen der Temperatur-Wahltaste  die gewünschte **Temperatur** einstellen. Nutzen Sie hierzu auch wieder die Pfeiltasten.








#### Hinweis:




Die Temperatur können Sie in 5 °C-Schritten einstellen.

- Wählen Sie nun die Taste , um das Starten des Backens zu bestätigen. Der Ofen wird standardmäßig 9 Stunden laufen.

### Ändern der Temperatur und Zeit während des Backvorgangs


- Drücken Sie die Taste  1x – es erscheint das -Symbol. Wählen Sie nun mit den Pfeiltasten die Temperatur.
- Wenn Sie die Taste  nochmals betätigen, verschwindet das Icon  aus dem Display. Nun können Sie die Zeit neu einstellen.
- Die gewünschten Einstellungen müssen Sie durch Drücken der Taste  bestätigen.

### Backofenbeleuchtung einschalten

- Navigieren Sie mit den Tasten  und  zur Lampenfunktion (bis das Symbol im Display aufleuchtet).
- Drücken Sie die Taste , um den Vorgang zu starten. Das Lampen-Symbol wird leuchten.




### Zeitoptionen

Während des Backvorgangs ist es möglich, die Kochdauer anzuzeigen und zwischen der Tageszeitanzeige zu wechseln

- Mit der Taste  können Sie sich, wenn eingestellt, die Kochdauer anzeigen lassen.
- Wiederholtes Drücken führt zur Anzeige der Tageszeit.

### Kindersicherung/Tastensperre

#### Verriegeln:


- Drücken Sie die Tasten  und  gleichzeitig für 3 Sekunden. Anschließend gibt das Gerät einen Piepton ab und das Symbol  wird aufleuchten.

#### Entriegeln:

- Wiederholtes Drücken dieser Tastenkombination führt zur Entriegelung der Tastensperre.




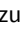



#### Hinweis:

Einen Backvorgang können Sie auch mit Tastensperre durch kurzes Betätigen der -Taste abbrechen. Ein zu langes Drücken wird vom Gerät als ungültig interpretiert.


### Kurzzeitwecker/Alarm

Der Backofen verfügt über einen Kurzzeitwecker, den Sie in einem Zeitraum von bis zu 9 Stunden stellen können. Diese Funktion kann nur aktiviert werden, wenn sich das Gerät im Standby-Modus befindet.

- Drücken Sie hierzu die Taste .
- Um die Zeit einzustellen, navigieren Sie mit den Tasten  und  zum gewünschten Wert.
- Drücken Sie , um die Einstellung zu bestätigen. Der Doppelpunkt wird blinken und das Symbol  aufleuchten. Der Count-Down wird aktiviert.



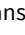

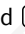


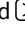
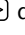
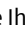

#### Hinweis:

Das Alarmsignal wird nach Ablauf 10 mal ertönen und das Symbol  im Display verschwinden. Sie können den Wecker durch Drücken der Pause-Taste unterbrechen. Abbrechen durch zweimaliges Betätigen der Taste.

## Programmierung

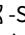
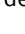
### Verzögerter Start

**Diese Funktion können Sie nur aktivieren, wenn die Uhrzeit eingestellt wurde.**



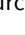
- Drücken Sie 2 mal die Taste , anschließend zeigt das Display  und „End“.
- Stellen Sie mit Hilfe der Tasten  und  die Ziel-Stunde ein.
- Drücken Sie nochmals die Taste .
- Stellen Sie nun mit den Tasten  und  die Ziel-Minute ein.
- Wählen Sie nun mit der -Taste Ihre gewünschte Beheizungsart aus.
- Nachdem sie (optional) noch eine Temperatur eingestellt haben, drücken Sie , um zu starten.




#### Hinweis:

Nachdem Sie die Funktion aktiviert haben, sehen sie wieder die Uhrzeit, das -Symbol und „End“. Sie können mit dem Drücken der -Taste die Zielzeit abfragen. (3 Sekunden)


### Start / Pause / Abbrechen + Standby

- Den Backvorgang können Sie mit der Taste  starten.
- Pausieren ist mit einmaligem Drücken der -Taste möglich.
- Sie können auch den Vorgang durch zweimaliges Drücken der -Taste abbrechen.

### Energiesparfunktion

- Wenn Sie die Taste  für 5 Sekunden gedrückt halten, wird die Displaybeleuchtung abschalten und in den Energiesparmodus schalten.
- Wenn innerhalb von 10 Minuten keine Aktion erfolgt ist, wird es sich auch deaktivieren.
- Das Drücken einer beliebigen Taste führt zum Abbruch der Energiesparfunktion.

### Allgemeine Bedienhinweise

- Die Backofenbeleuchtung ist für alle Beheizungsarten aktiviert.
- Wenn das Backprogramm ausgewählt wurde, allerdings die Taste  innerhalb von 5 Minuten nicht gedrückt wurde, wird wieder die Tageszeit eingeblendet (Wartemodus). Das zuvor eingestellte Programm wird verworfen.
- Um sicher zu gehen, dass Ihre Eingaben vom SensorTouch-Bedienfeld angenommen wurden, gibt das Gerät beim Tastendruck einen Beep-Sound ab.
- Wenn der Backvorgang abgeschlossen ist, wird der Buzzer 5 mal zur Erinnerung ausgelöst.

## Reinigung und Pflege

---

### Reinigung und Pflege



- **Zur Reinigung dürfen keine Dampfstrahlreiniger verwendet werden.**
- **Vor jedem Reinigen das Gerät abkühlen lassen und vom Netz trennen.**
- **Keine scheuernden Reinigungsmittel, kratzende Topfreiniger oder spitze Gegenstände verwenden.**

### Gehäusefront

Zur Reinigung und Pflege der Frontflächen bitte nur handelsübliche Mittel nach Herstellerangabe verwenden.

Edelstahlflächen können mit milden Reinigungsmitteln (z.B. Spülmittel) und einem weichen Tuch gereinigt und trocken-gerieben werden.

Aggressive Reinigungsmittel (z.B. Essigreiniger), Scheuermittel, Schleifgranulat und spitze Gegenstände beschädigen die Oberfläche des Gerätes!



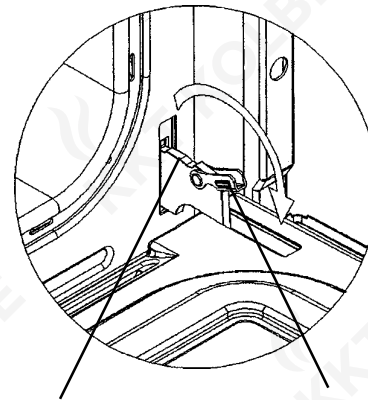
### DampfClean-Funktion

Diese Funktion erleichtert das Backofenreinigen wesentlich, weil durch Wasserdampf und Wärme die Verschmutzungen sich leichter lösen lassen.

- Das Zubehör wie Fettpfanne, Backblech und Rost entnehmen.
- Etwa 0,4 Liter Wasser mit etwas Spülmittel unten in die Mulde des Bodens einfüllen.
- Backofen schließen. Unterhitze-Beheizung mit 50°C einstellen.
- Nach ca. 30 Minuten Gerät ausschalten und vom Netz trennen. Aufgeweichte Speisereste mit einem Putzlappen entfernen.
- Bei eingebrannten Verschmutzungen die vorangegangenen Reinigungshinweise beachten.

### Backofen

- Der Backofen lässt sich leichter reinigen, wenn er noch handwarm ist. Einfache Fettspritzer mit Spülwasser entfernen.
- Bei hartnäckigen oder starken Verschmutzungen normale Backofenreiniger verwenden. Mit klarem Wasser gründlich reinigen, damit alle Reinigungsmittel restlos entfernt werden.
- Bei Backofensprays unbedingt die Herstellerangaben beachten. Lackierte, eloxierte, verzinkte Oberflächen, Aluminiumteile und Heizkörper dürfen wegen möglicher Beschädigung und Farbveränderungen mit diesen Sprays nicht in Berührung kommen.
- Zubehör wie Backblech, Fettpfanne, Rost usw. mit heißem Wasser und etwas Spülmittel reinigen.



Scharnierträger

Bügel

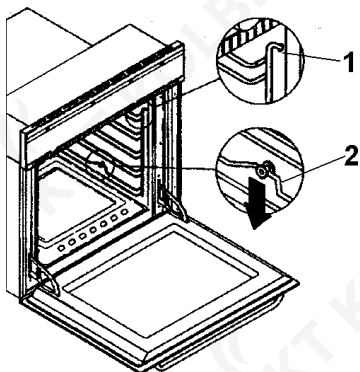
### Backofentür herausnehmen

Backofentür in die waagerechte Position herunterklappen. Die Bügel auf den beiden Türscharnieren nach vorne vollständig aufklappen.

Die Backofentür langsam bis zum Anschlag schließen. Dann die Tür anheben, bis die Scharniere ausrasten.

Das Einsetzen erfolgt in umgekehrter Reihenfolge. Zuletzt die Bügel wieder auf den Scharnierträger schwenken.

## Reinigung und Pflege



### Einhängegitter abnehmen

Zubehörteile wie Rost und Backblech herausnehmen.

Einhängegitter an der Klemmstelle geringfügig nach unten drücken (2 in Abb.) und von der Backofenwand wegziehen.

Einhängegitter nach innen schwenken und oben aushängen (1 in Abb.).

**Manche Modelle:** Schrauben herausdrehen, Gitter einfach herausnehmen.

### Einhängegitter einsetzen

Die Gitter oben in die Löcher einhängen und nach unten schwenken.

An der Klemmstelle den Gitterstab etwas nach unten drücken und zur Seitenwand hin drücken.

Das Einhängegitter muss einschnappen und fest sitzen.

### Teleskopauszugschienen (nur bei einigen Modellen)

Zum Reinigen der Seitenwände des Backofens können die Teleskopauszugschienen abgenommen werden. Mit einem großen Schraubenzieher die Befestigungsschrauben unten lösen und die komplette Garnitur abnehmen.

Die Teleskopauszugschienen nicht ins Wasser tauchen und nicht in der Geschirrspülmaschine reinigen, sondern nur mit handelsüblichen Reinigungsmitteln außen reinigen.



**Achtung:** Die Rollen dürfen nicht eingefettet werden. Nach der Reinigung die Teleskopauszugschienen einhängen und unten mit den Schrauben wieder befestigen.

### Bitte beachten:

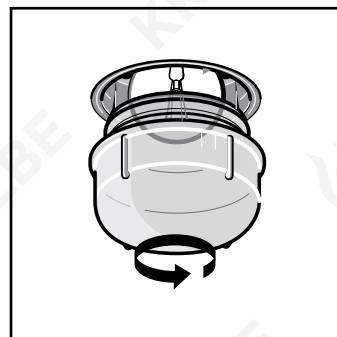
Teleskopauszugschienen können nicht mit katalytischen Blechen in den Backofen eingesetzt werden!

### Backofenlampe wechseln

Bei der Lampenbirne handelt es sich um eine besonders hitzebeständige Form (240 V, 25 W).

Um diese auszuwechseln, gehen Sie wie folgt vor:

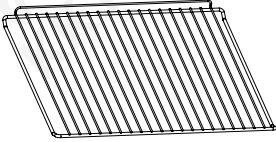
- **Trennen Sie in jeden Fall das Gerät von der Stromversorgung (Stecker ziehen oder Sicherung herausnehmen), da die Fassung unter Strom stehen könnte.**
- Drehen Sie das Glas heraus und ersetzen sie mit einer neuen des selben Typs (siehe Abbildung rechts).
- Schrauben Sie das Abdeckungsglas zurück.



## Problemlösung

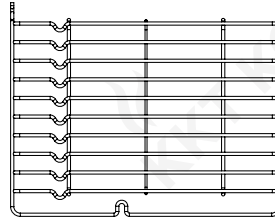
---

### Inhalt und Zubehör



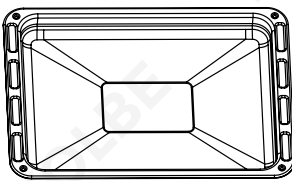
#### Rostgitter

- Grillgerichte
- Kuchenform
- Bratform



#### Backblecheinschübe

- Diese können einfach zur Reinigung der Ofenwände entfernt werden.



#### Universal-Backblech

- Große Kuchen
- Gebäck
- Tiefkühlkost
- Fett/Saftsammlungspfanne

### Was tun bei Problemen?



**Unqualifizierte Personen sollten keine Reparaturen am Gerät durchführen, weil Stromschlag- und Kurzschlussgefahr besteht. Reparaturen grundsätzlich nur durch einen konzessionierten Fachmann durchführen lassen.**

#### Der Backofen wird nicht beheizt.

Wurde die Geräte-Sicherung in der Hausinstallation ausgelöst?

Wurden der Temperaturregler und der Funktions-Wahlschalter richtig eingestellt?

#### Die Geräte-Sicherung löst mehrfach aus.

Den KKT KOLBE-Kundendienst oder einen konzessionierten Elektroinstallateur rufen.

#### Beleuchtung ist ausgefallen.

Der Austausch der Beleuchtung ist im vorangegangenen Kapitel beschreiben.

#### „AUTO“ blinkt im Display der Zeitschaltuhr (nur bei einigen Modellen).

Hand-Taste drücken um den Backofen auf Handbetrieb umzuschalten.

#### Die Backergebnisse sind nicht zufriedenstellend.

Wurden die Hinweise und Tipps in dieser Anleitung beachtet?

#### KKT KOLBE Kundendienst



**Tel. 09502 9258810**

**Mail:** [info@kolbe.de](mailto:info@kolbe.de)

**www:** [www.kolbe.de](http://www.kolbe.de)

→ Weitere Daten und Dokumente finden Sie auf unserer Website unter *Support-Center*.

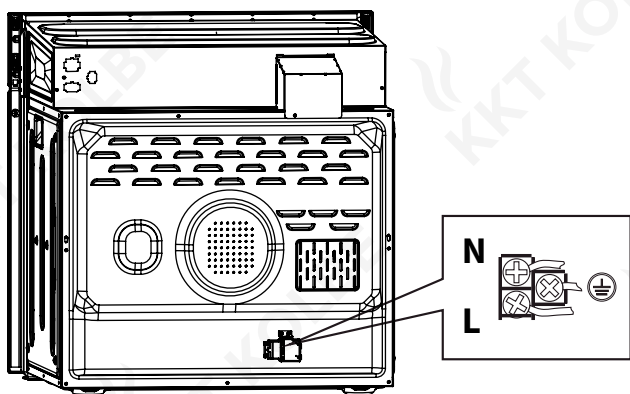


## Montage und Anschluss des Geräts

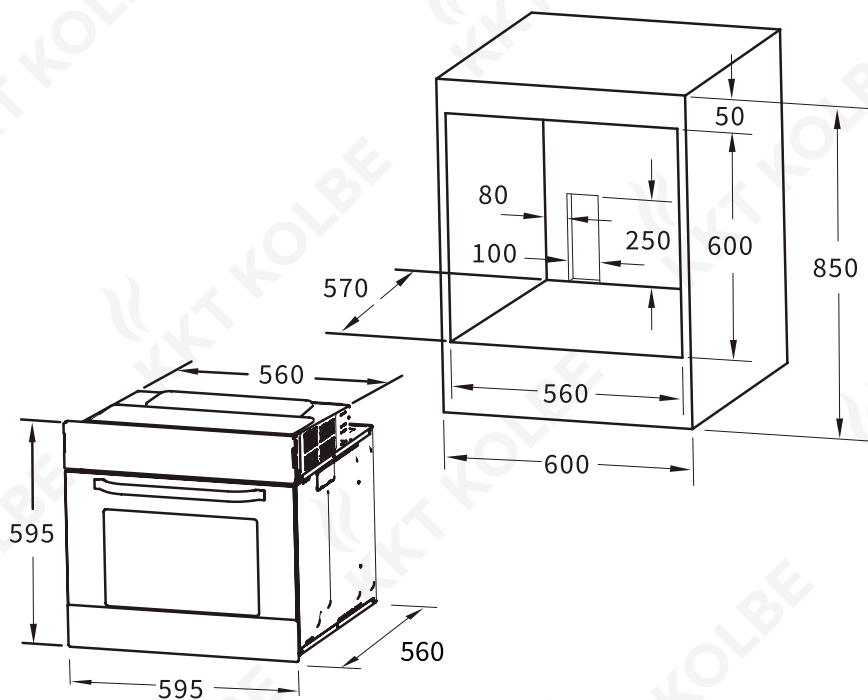
### Stromanschluss



Vor dem Anschluss ist zu prüfen, ob die auf dem Typschild angegebene Spannung mit der vorhandenen Netzspannung übereinstimmt. Die Länge der Anschlussleitung muss so bemessen werden, dass das Gerät vor dem Einschleiben angeschlossen werden kann. Der Schutzleiter muss so bemessen werden, dass er beim Versagen der Zugentlastung erst nach den spannungsführenden Adern der Anschlussleitung auf Zug belastet wird.



### Maßskizze



## Montage und Anschluss des Geräts

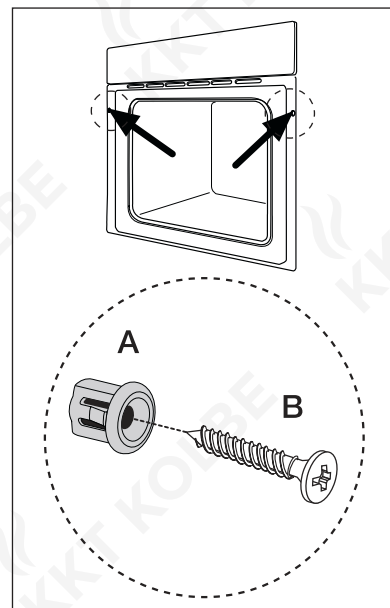
---

### Geräteeinbau

- Die Standsicherheit der Möbel muss DIN 68930 genügen.
- An der Einbau-Nische darf keine Rückwand vorhanden sein, damit die Lüftung gewährleistet ist.
- Gerät bis zum Anschlag in die Nische schieben.
- Backofentür öffnen und jeweils links und rechts mit den mitgelieferten vier Schrauben und Hülsen am Einbauschränk befestigen. Die Schrauben nicht zu fest anziehen.

### Inbetriebnahme

- Sämtliche Verpackungsmaterialien entfernen und eventuell vorhandene Schutzfolien abziehen.
- Den Backofen und die Zubehörteile kurz feucht reinigen.
- Die gegenwärtige Uhrzeit an der Zeitschaltuhr einstellen (nur bei einigen Modellen).
- Den leeren Backofen für ca. 30 Minuten mit Ober-/Unterhitze und maximaler Temperatur betreiben. Der entstehende typische Neugeruch ist unvermeidbar. Bitte den Raum lüften.



### Technische Daten

<b>Modellname</b>	EB8015ED
<b>Hersteller</b>	KKT KOLBE
<b>Energy efficiency index (EEI<sub>cavity</sub>)</b>	106
<b>Energieklasse</b>	<b>A</b>
<b>Energieverbrauch im Beheizungsmodus Heissluft/Umluft</b>	0.89 kWh/cycle
<b>Energieverbrauch im konventionellen Beheizungsmodus</b>	0.99 kWh/cycle
<b>Number of cavities</b>	1
<b>Heat source per cavity</b>	Elektrisch
<b>Volume of each cavity</b>	70 L

## KKT KOLBE Gewährleistung

---

### KKT KOLBE Gewährleistung

**Zur Inanspruchnahme von Gewährleistungen ist in jedem Fall die Vorlage des Kaufbeleges erforderlich. Für unsere KKT KOLBE Geräte leisten wir unabhängig von den Verpflichtungen des Händlers aus dem Kaufvertrag gegenüber dem Endabnehmer unter den nachstehenden Bedingungen Gewährleistung:**

**Die Gewährleistung erstreckt sich auf die unentgeltliche Instandsetzung des Gerätes bzw. der beanstandeten Teile. Anspruch auf kostenlosen Ersatz besteht nur für solche Teile, die Fehler im Werkstoff und in der Verarbeitung aufweisen. Übernommen werden dabei sämtliche direkten Lohn- und Materialkosten, die zur Beseitigung dieses Mangels anfallen. Weitergehende Ansprüche sind ausgeschlossen.**

1. Die Gewährleistung beträgt 24 Monate und beginnt mit dem Zeitpunkt der Übergabe, der durch Rechnung oder Lieferschein nachzuweisen ist.
2. Innerhalb der Gewährleistung werden alle Funktionsfehler, die trotz vorschriftsmäßigem Anschluss, sachgemäßer Behandlung und Beachtung der gültigen KKT KOLBE-Einbauvorschriften und Betriebsanleitungen nachweisbar auf Fabrikations- oder Materialfehler zurückzuführen sind, durch unseren Kundendienst beseitigt. Emaille und Lackschäden werden nur dann von dieser Werksgarantie erfasst, wenn sie innerhalb von 1 Woche nach Übergabe des KKT KOLBE Gerätes unserem Kundendienst angezeigt werden. Transportschäden (diese müssen entsprechend den Bedingungen des Transporteurs gegen den Transporteur geltend gemacht werden)
3. Durch Inanspruchnahme der Gewährleistung verlängert sich die Gewährleistungszeit weder für das Gerät noch für neu eingebaute Teile. Ausgewechselte Teile gehen in unser Eigentum über.
4. Über Ort, Art und Umfang der durchzuführenden Reparatur oder über einen Austausch des Gerätes entscheidet KKT KOLBE nach Ermessen. Soweit nicht anders vereinbart, ist unsere Kundendienstzentrale zu benachrichtigen. Die Reparatur wird in der Regel am Aufstellungsort, ausnahmsweise in der Kundendienstwerkstatt durchgeführt. Zur Reparatur anstehende Geräte sind so zugänglich zu machen, dass keine Beschädigungen an Möbeln, Bodenbelag etc. entstehen können.
5. Die für die Reparatur erforderlichen Ersatzteile und die anfallende Arbeitszeit werden nicht berechnet.
6. Wir haften nicht für Schäden und Mängel an Geräten und deren Teile, die verursacht wurden durch:
  - Äußere chemische oder physikalische Einwirkungen bei Transport, Lagerung, Aufstellung und Benutzung (z.B. Schäden durch Abschrecken mit Wasser, überlaufende

Speisen, Kondenswasser, Überhitzung). Haarrissbildung bei emaillierten oder kachelglasierten Teilen ist kein Qualitätsmangel.

- Falsche Größenwahl.
- Nichtbeachtung unserer Aufstellungs- und Bedienungsanleitung, der jeweils geltenden baurechtlichen allgemeinen und örtlichen Vorschriften der zuständigen Behörden, Elektrizitätsversorgungsunternehmen.
- ungewöhnlichen Spannungsschwankungen
- gegenüber der Nennspannung bei Elektrogeräten.
- Falsche Bedienung und Überlastung und dadurch verursachter Überhitzung der Geräte, unsachgemäßer Behandlung, ungenügender Pflege, unzureichender Reinigung der Geräte oder ihrer Teile; Verwendung ungeeigneter Putzmittel (siehe Bedienungsanleitung).

Rostbildung im Innenraum des Gerätes (weil z.B. Lebensmittel im Ofen gelagert wurden) durch Feuchtigkeit Wir haften nicht für mittelbare und unmittelbare Schäden, die durch die Geräte verursacht werden. Dazu gehören auch Raumverschmutzungen, die durch Zersetzungsprodukte organischer Staubanteile hervorgerufen werden und deren Pyrolyseprodukte sich als dunkler Belag auf Tapeten, Möbeln, Textilien und Ofenteilen niederschlagen können.

Fällt die Beseitigung eines Mangels nicht unter unsere Gewährleistung, dann hat der Endabnehmer für die Kosten des Monteurbesuches und der Instandsetzung aufzukommen.

KKT KOLBE Küchentechnik übernimmt nur in Deutschland oder Österreich Gewährleistung für seine Produkte. In anderen Ländern wenden Sie sich bitte an den Verkäufer.

**KKT KOLBE Küchentechnik  
Ohmstraße 17  
D-96175 Pettstadt**



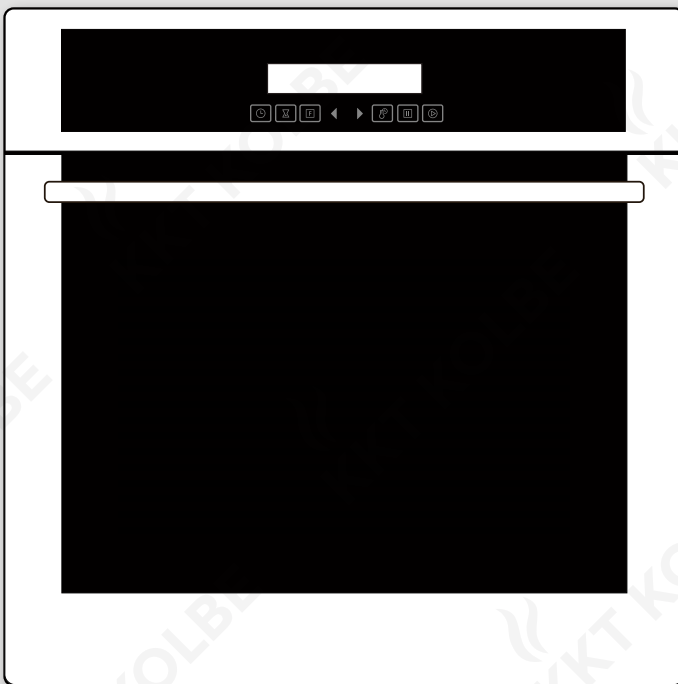
**Vielen Dank fürs Lesen.  
Wir wünschen Ihnen viel Freude  
mit Ihrem Gerät.**

Thanks for reading.

# User's manual

for your built-in electric oven

Model: **EB8015ED**



## Safety instructions

---



**Dispose of the dishwasher packaging material correctly.**

All packaging materials can be recycled.

Plastic parts are marked with the standard international abbreviations:  
(e.g. PS for polystyrene, padding material)

This appliance is identified according to the European guideline 2002/96/EC on waste electrical and electronic equipment -WEEE. The guideline specifies the framework for an EU-wide valid return and re-use of old appliances.



**This icon indicates a hazardous situation.**

You'll find it especially with all descriptions of the steps that might cause danger to persons arising.

Observe these safety instructions and behave accordingly careful. Enter these warnings also to other users of the device.



**This icon indicates a warning.**

You can find it in the description of the steps that must be observed in order to damage to the unit can be prevented. Please include these safety instructions to all device users.



**This icon indicates an information.**

This symbol indicates useful tips and calls attention to proper procedure and behavior. The observance of the notes marked with this icon may save you many problems.

## Safety precautions

---



### Warning

- When the oven is first switched on, it may give off an unpleasant smell. This is due to the bonding agent used for the insulating panels within the oven. This is completely normal, if it does occur, you merely have wait for the smell to clear before putting food into the oven.
- The appliance and its accessible parts become hot during use.
- Care should be taken to avoid touching heating elements.
- Children less than 8 years of age shall be kept away unless continuously supervised.
- This appliance can be used by children aged from 8 years and above and persons with reduced physical, sensory or mental capabilities or lack of experience and knowledge if they have been given supervision or instruction concerning use of the appliance in a safe way and understand the hazards involved. Children shall not play with the appliance. Cleaning and user maintenance shall not be made by children without supervision.
- Do not use harsh abrasive cleaners or sharp metal scrapers to clean the glass of the oven.
- This can scratch the surface and may result in permanent damage to the glass.
- During use, the appliance becomes very hot.
- Care should be taken to avoid touching heating elements inside the oven.
- Do not allow children to go near the oven when it is operating, especially when the grill is on.
- Ensure that the appliance is switched off before replacing the oven lamp to avoid the possibility of electric shock.
- The means for disconnection must be incorporated in the fixed wiring in accordance with the wiring specifications.
- Children should be supervised to ensure that they do not play with the appliance.
- This appliance is not intended for use by persons (including children) with reduced physical, sensory or mental capabilities, or lack of experience and knowledge, unless they have been given supervision or instruction concerning use of the appliance by person responsible for their safety.



- Do not use harsh abrasive cleaner or sharp metal scrapers to clean the oven door glass since they can damp hands or feet.
- For oven: Oven door should not be opened often during the cooking period.
- The appliance must be installed by an authorized technician and put into use. The producer is not responsible for any damage that might be caused by defective placement, and installation by unauthorized personnel.
- When the door or drawer of oven is open do not leave anything on it, you may unbalance your appliance or break the door.
- Some parts of appliance may keep its heat for a long time; it is required to wait for it to cool down before touching onto the points that are exposed to the heat directly.
- If you will not use the appliance for a long time, it is advised to plug if off.
- If the supply cord is damaged, it must be replaced by qualified persons in order to avoid a hazard.
- Excess spillage must be removed before cleaning and shall specify which utensils can be left in the oven during cleaning.
- Only use the temperature probe recommended for the oven.
- A steam cleaner is not to be used.

## Thank you!

---

### Dear customer,

thank you for the trust placed in us and for the purchase of this KKT KOLBE device. Your new appliance is designed for the requirements in your household.

Please read this user's and instruction manual carefully, which describes the capabilities and operation of your KKT KOLBE-mounted device.

This manual is adapted to different types of devices, so it is possible that you can find some descriptions of functions that does not contain your device.

For damage to persons or objects caused by faulty or improper installation of the device, the manufacturer accepts no liability.

The manufacturer reserves the right to make any necessary modifications to the model types of devices that are used for ease of use and protect the user and the device and correspond to a current technical standards.

**Your KKT KOLBE team**

### **User's manual**

Model EB8015ED

Version 1.5

© KKT KOLBE.

KKT KOLBE is a registered trade mark.



## Table of content

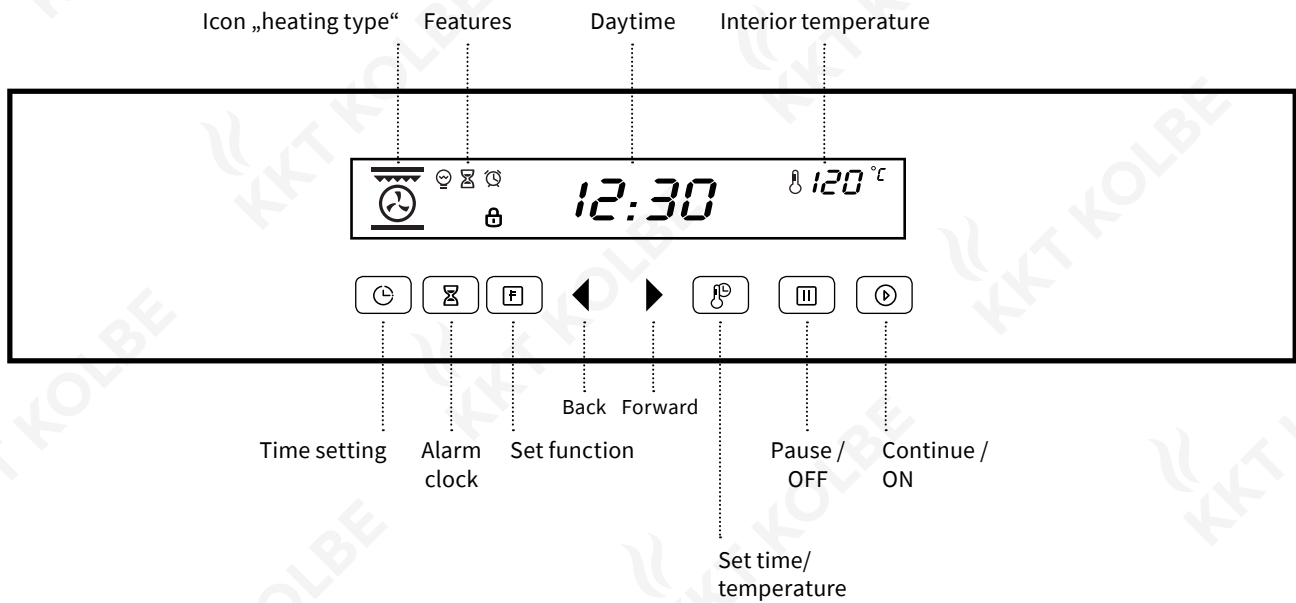
---

1. Using the device .....	6
1.1 Control panel	
1.2 Oven knobs	
1.3 Types of heating / functions	
2. The oven interior .....	9
2.1 Construction	
2.2 Telescopic runner	
2.3 Device fan	
3. Application .....	10
3.1 Roast	
3.2 Grilling & baking	
3.3 Baking	
3.4 Boiling down	
3.5 Unfreezing	
3.6 Application table	
4. Programming .....	12
4.1 Setting the clock	
4.2 Select type of heating	
4.3 Turn on the oven light	
4.4 Time options	
4.5 Key lock	
4.6 Minute minder	
4.7 Delayed start	
4.8 Start / Pause / Cancel	
4.9 Energy saving features	
4.10 General operating instructions	
5. Care and cleaning .....	14
5.1 Case front	
5.2 SteamClean	
5.3 Remove the oven door	
5.4 Oven Racks	
5.5 Telescopic runners	
5.6 Change the oven light bulb	
6. Trouble shooting .....	16
6.1 Content & Accessoires	
6.2 What to do in case of problems?	
7. Installation and connection of the device .....	17
7.1 Power supply	
7.2 Dimensional drawing	
7.3 Installation	
7.4 Commissioning	

## Using the device

---

### Control panel



### Energy saving tips

- If possible, use dark black finished or silicone-coated enameled tins, because they absorb the oven heat particularly well.
- Only preheat the oven if this is specified in the recipe or in the tables.
- When heating up the empty oven, much energy is needed. It can therefore be saved by baking several dishes one after the other energy because the residual heat is used optimally.
- Switch off the oven about 10 minutes before the end of longer baking times to use the residual heat to finish cooking.

## Types of heating

---

### Types of heating



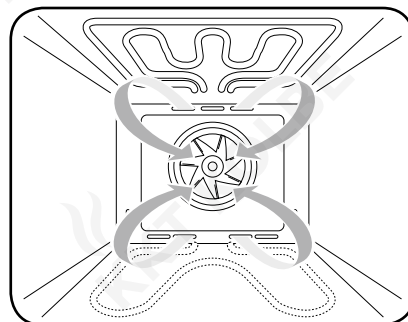
#### Oven light

The oven light may be turned on with no further function.



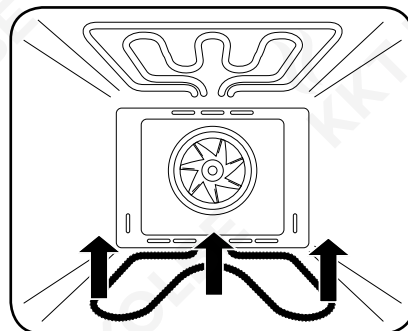
#### Defrost

In this mode only air circulation without heating is turned on. You can use it for gentle defrosting of frozen food.



#### Bottom heat

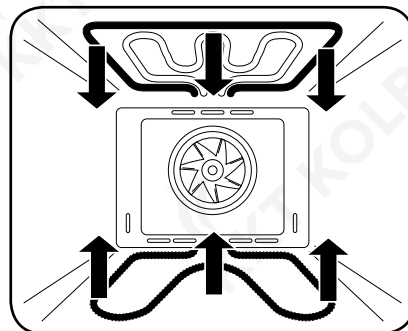
A concealed element in the bottom of the oven provides a more concentrative heat to the base of food without browning. This is ideal for slow cooking dishes such as casseroles, stews, pastries and pizzas where a crispy base is desired. The temperature can be set within the range of 60 – 120 °C. The default temperature is 60 °C. Use this function for the SteamClean-Function as well.



#### Top-/ Bottom heat

The top and bottom work together to provide convectional cooking. The temperature can be set within the range of 50-250°C. The default temperature is 220°C.

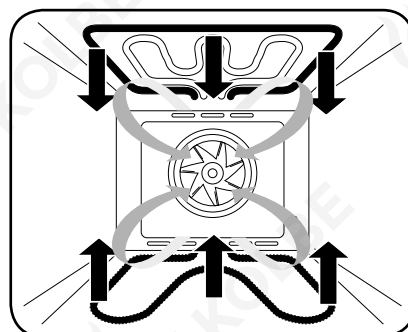
This is optional function that can be work with rotisserie motor.



#### Convention with fan

Combination of the fan and both heating element provides more even heat penetration, saving up to 30-40% of energy. Dishes are lightly browned on the outside and still moist on the inside.

**Note:** This function is suitable for grilling or roasting big pieces of meat at a higher temperature. The temperature can be set within the range of 50 – 250 °C. The default temperature is 220 °C.



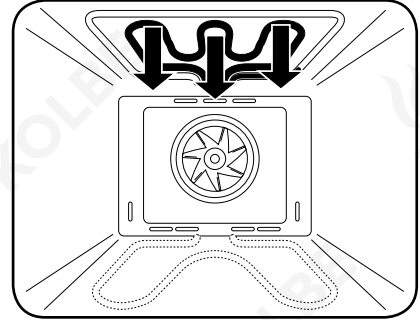
## Types of heating

---



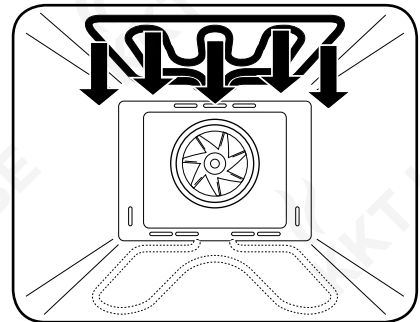
### Grilling

The inner grill element switches on and off to maintain temperature. The temperature can be set within the range of 180 – 240 °C. The default temperature is 210 °C.



### Full-width grill

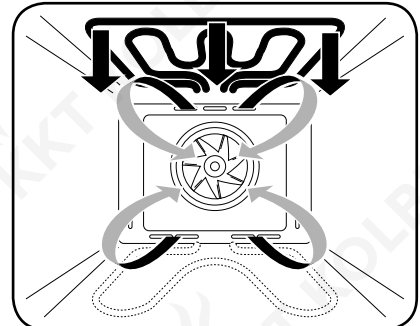
The inside radiant element and top element are working. The temperature can be set within the range of 180-240°C. The default temperature is 210°C.



### Grilling/frying system

The inside radiant element and top element are working with fan. The temperature can be set within the range of 180 – 240 °C. The default temperature is 210 °C. This is an optional function that can work with a rotisserie motor.

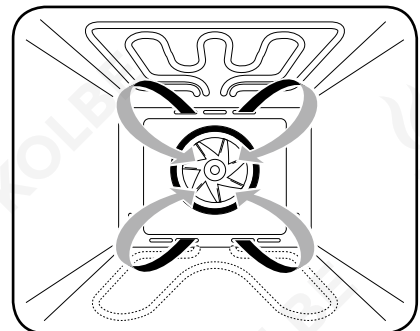
**Note:** Most of the times best temperature: 180 °C.



### Convection

An element around the convection fan provides an additional source of heat for convection style cooking. In convection mode, the fan automatically turns on to improve air circulation within the oven and creates an even heat for cooking. The temperature can be set within the range of 50 – 240 °C. The default temperature is 180 °C.

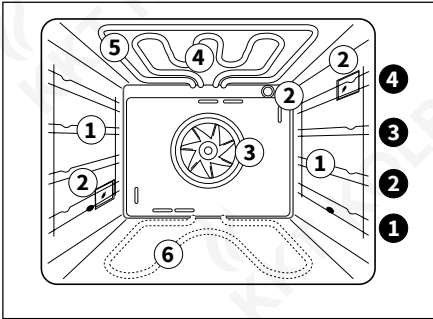
**If possible, use this type of heating to cook food on more than one layer.**



**Inside the oven**

---

**Inside the oven**



- ① Hook-in racks with rack levels
- ② Lighting
- ③ Fan with ring heater
- ④ Grill heating element
- ⑤ Top element
- ⑥ Bottom heat radiator (under the oven floor)

① to ④:  
Shelf levels for shelf unit, baking tray or roasting pan. Please note that the numbering of the rack levels from bottom to top.

**Telescopic runners**  
(optional)



**Telescopic drawer slides and other accessories become hot. Use potholders!**

The oven has hook-in racks with telescopic slide rails on 2 or 3 levels (depending on model).

- For onset of rust, baking sheet or roasting pan first pull out the telescopic drawer slides one level.
- Store shelf unit, baking tray or roasting pan on the drawn-out rails and push it by hand entirely in the oven until it stops. The oven door always closes only when the telescopic slide rails are fully inserted.

**Case cooler**

The case cooling ensures low temperatures on control panel, switch knob and the oven door handle in heated oven.

The case cooling is turned on when a heating mode is set. The air exits between the oven door and control panel.

## Application

---

### Roasting

**For roasting the top and bottom heat or hot air can be used.**

- Tableware made of enamel, fire resistant glass, clay (clay pot) or cast iron use.
- Are unfavorable Brattöpfe stainless steel because they reflect the heat.
- In the open dish of roast browns faster. For very large frying the rust is in conjunction with the drip pan.
- A covered stays juicy roast and the oven does not pollute.

### Notes

- Roasting times depend on the type, weight and quality of the meat.
- Always ensure sufficient liquid in the frying vessel or the roasting pan so that any escaping fat and meat juices do not burn (odors).
- Give first roast with the sideboard page in the frypot and turn half way through cooking time.
- When roasting larger pieces of meat reinforced produces steam, which condenses on the oven door. The function is not affected. Please wipe dry after frying. Do not let the roast cool in the closed oven.

### Grilling and browning

**For grilling and browning, use the full-width grill or Grilling/Frying system.**



**Caution:** Risk of burns when operating the grill. The extreme heat of the parts are very hot. Therefore, use kitchen gloves and tongs.

- Constantly observe the grilling process. Food can burn very rapidly by the intense heat.
- Always keep children away.

### Notes

- Food is grilled in the closed oven door. Shortly preheat the grill element.
- Brush in the grill with oil, so the grilled food does not stick.
- Laying Flat grilling on the grill and insert the drip pan to catch the meat juices.
- Plain washers only once, larger pieces several times contact with barbecue tongs.
- Dark meat types tan better and faster than light meat from pork or veal.
- After grilling, clean the oven and the accessories, so that the dirt doesn't stick firmly.

### Baking

**For baking, the top and bottom or the hot air may be used. If in the baking table no special pastries types are specified, select the information to a similar pastry or cake.**

### Top and bottom heat

- Use a rack level.
- The top and bottom heat is particularly suitable for baking dry cakes, bread and biscuit.
- Use dark baking tins. Light brown bakeware worse, because they reflect the heat.
- Make bakeware on the rack.

### Convection

- The hot air is particularly suitable for baking on several levels, for moist cakes and fruit cakes.
- In moist cake (eg fruit cake) because of the formation of steam max. Two plates slide.
- The baking time may vary for multiple sheets. May need to be taken out a sheet sooner than the other.
- Biscuits as possible the same thickness and the same size so that it browns evenly cook.
- If multiple cakes are baked at the same time, created in oven more steam to the oven door can cause condensation. This can not be avoided.

### Boiling down

**Use convection for boiling down.**

- Prepare your glasses and food as usual. Only use conventional preserving glasses with rubber rings and glass lids. The glasses should be filled the same size and with the same content.
- Use only fresh foods.
- For the necessary moisture, pour about 1 liter of water in the drip pan and put into the glasses so that they do not touch.
- Insert the roasting pan with glass bottom and adjust 180 °C and hot air.
- Watch the food until the liquid starts to pearl in the glasses. Then turn off the oven and leave the preserve still rest for about 30 minutes.

## Application

### Defrost

**By air circulation at room temperature, thawing of food gets accelerated.**

Use the defrost function.

- To thaw, cream and butter cream cakes, pies and pastries, bread and rolls, frozen fruits are suitable.
- For a uniform thawing, rotate or stir defrosted in between.

### Application table

Food	Insertion	Temperature in °C	Time
<b>Baking</b>			
Cake	1	175	ca. 55-65
Pie crust	1	200	ca. 8-10
Shortcrust	1	200	ca. 25-35
Pie	1	200	ca. 25-35
White bread made from dough	1	200	ca. 25-35
Pizza	1	220	ca. 20-30
Vegetable casserole	2	200	ca. 40-45
<b>Roast</b>			
Roast pork ca. 2 kg	2	175	ca. 120
Meat loaf ca. 1,5 kg	2	175	ca. 45
Duck ca. 2 kg	2	200	ca. 120-180
Gans ca. 3 kg	1	200	ca. 150-210
Chicken ca. 1,3kg	2	200	ca. 60-80
Wild hare	2	200	ca. 60-90
Deer leg	2	200	ca. 90-150
<b>Grilling</b>			
Pork chop	4	max.	ca. 8-12
Sausages	4	max.	ca. 10-12
Chicken halves	3	max.	ca. 25-35
Fish	3	max.	ca. 15-25

**Please choose heating method according to the previous description.**

## Programming

---

### Clock setting

After connecting the unit to the power, the symbols 00:00 will be visible on the display.

#### Clock setting

- Press -button, the hour figures will flash.
- Press and to adjust the hour figures.
- Press -button, the minute figures will flash.
- Press and to adjust the minutes setting (time should be within 0-59).
- Press to finish the clock settings. „:“ will flash and the time will be illuminated.

#### Hints

- The clock is set in 24-hours-format. After connected to the mains power, the clock will be untimed.

### Function setting

- Press to choose the cooking function you require. The related indicator will illuminate.
- Press and , to adjust the time.



#### Hint:

The step quantities for the adjustment time of the coding switch are as follow:  
0 – 0:30 min: step 1 minute  
0:30 – 9:00 hours: step 5 minutes

- After that, when you press the button and the arrow-keys, you can adjust the temperature.



#### Hint:

Step quantities for the adjustment of temperature is 5 °C.

- Press to confirm the start of cooking. The corresponding icon for temperature „°C“ will be on.

### Modify temperature or time while cooking

- Press the button 1x – the icon will appear on the screen.
- Now you can modify the **temperature** by pressing the arrow buttons and .
- Press the button again, the icon will disappear.
- With the arrow-keys and , you can adjust the time.
- When you have finished your settings, you have to confirm them by pressing the button .

### Turn on oven lamps

- Press and to select the function, then the corresponding icon will be on.
- Press button to start cooking. Lamp icon will flash.

### Inquiring function

During cooking process you can use inquiring function, after 3 seconds return to the current working state.

- During cooking mode, press button to see the current time.
- If the clock was set, press button to ask for cooking time.

### Child lock / key lock

#### To lock:

- Press and simultaneously for 4 seconds, there will be a long „beeping“ sound indicating the children-lock is on and the will be illuminated.

#### Lock quitting:

- Press the same key combination again – the child lock will be released.



#### Note:

If you want to stop cooking during working mode, press quickly. Long pressing on the button will be recognized as invalid.

### Reminder function

The oven has a 9-hours-reminder, this function will help you to remind to start cooking in a certain time from 1 minute to 9 hours. Only when oven is in standby mode, the reminder can be set. Follow below to set the reminder:

- Press the reminder setting button .
- To set the reminder, press and .
- Press to confirm setting. „:“ will flash and the indicator for the reminder will light up. Now the time counts down.

#### Note:



The oven buzzer will sound for 10 times after the time back to zero hour. symbol disappears on the screen to remind you to start cooking. You can cancel the reminder during setting by pressing the stop button; After the reminder has been set, you can cancel it by pressing stop button twice.



## Programming

---

### Delay function

**Only when the clock has been set, the delay function can be used. In stand-by mode:**

- Press **⌘** 2 times, the display shows **⌘** and “End”.
- Press **⏪** and **⏩** to set the end hour time of delay.
- Press **⌘** button again.
- Press **⏪** and **⏩** to set the end minute time of delay.
- Press **F** to choose the cooking function you require.
- After set the cooking time and temperature, press **⏻** to start.



**Note:**

After setting delay function **⏻** the screen shows the clock, **⌘** and „End“. Press **⌘** to inquire the end time, after 3 seconds it returns to the current working state.

### General operating notes

- The oven light is turned on in all heating modes.
- When you have selected a heating function, but the button **⏻** is not pressed within 5 minutes, the current time will be displayed or turn back to waiting state. The selected function will be recognized as invalid.
- To make sure that your input was detected right from the SensorTouch-Control panel, a buzzer will sound.
- When a program has finished, a buzzer will sound five times to remind you when cooking has finished.

### Start / Pause / Cancel-Standby

- You can start working mode by pressing **⏻**.
- Pausing is possible by pressing the **⏸** button.
- By pressing the **⏸**-key two times, you can cancel the working mode and turn the oven to stand-by-mode.

### Energy saving function

- During in waiting state and reminding state, press **⏻** for three seconds, the display will turn itself off and set to energy-saving mode.
- If there's no operation in 10 minutes in waiting state, the display will shut down and go into energy-saving mode.
- In energy-saving mode, press any key or rotate any encoder can quit the energy-saving mode.

## Care and cleaning

---

### Care and cleaning



- For cleaning, don't use steam cleaners.
- Before cleaning the machine, let it cool down and unplug from the mains.
- Don't use abrasive cleaning agents, abrasive scourers or sharp objects.

#### Case front

Please use only commercially available agent according to the manufacturer's instructions for cleaning and maintenance of the front surfaces.

Stainless steel surfaces can be cleaned and wiped dry with mild detergents (eg soap) and a soft cloth. Aggressive cleaning agents (eg vinegar-based cleaners), abrasives, abrasive grit and sharp objects will damage the surface of the device!



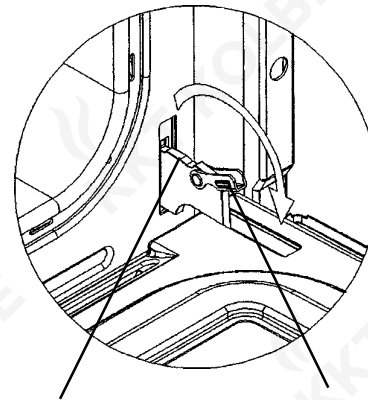
#### SteamClean-Function

**This function facilitates the oven cleaning essentially, because the dirt can be solved more easily by water vapor and heat. Remove the accessories such as roasting pan, baking sheet and rust.**

- Pour down about 0.4 liters of water with a little detergent into the trough of the soil.
- Close the oven. Select bottom heat heating at 50 °C.
- Switch off the unit after about 30 minutes and disconnect the power. Remove soaked food debris with a cloth.
- Note the previous cleaning instructions for baked-on soils.

#### Oven

- The oven is easier to clean when it is still slightly warm. Simple remove grease splashes with rinse water.
- Use conventional oven cleaner for stubborn or severe soiling. Rinse thoroughly with cold water to remove all cleaning agents are removed completely.
- When using oven sprays, observe the manufacturer's instructions. Painted, anodized, galvanized surfaces, aluminum parts and radiators may not come in contact due to possible damage and discoloration with these sprays.
- Clean the accessories such as baking tray, drip pan, rust, etc. with hot water and a little detergent.



Hinge support

Clip

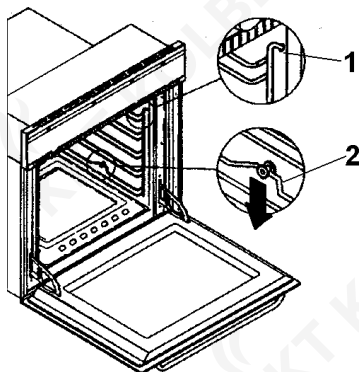
#### Remove the oven door

Fold down the oven door in the horizontal position. Lift the bracket on the two door hinges to the front.

Slowly close the oven door until it stops. Then lift the door until the hinges disengage.

The insertion is carried out in reverse order. At last, swing the lever back to the hinge support.

## Care and cleaning



### Remove the hook in racks

Remove accessories such as rust and baking sheet.

Hook in racks at the clamping point slightly push down (2 in figure) and the oven wall down.

Swivel hook in racks inside and unhook at the top (1 in figure)

### Insert hook in racks

Insert the siderails up in the holes and swing it down.

At the terminal point, push the spine down slightly and press toward the side wall.

The hook in racks must engage tight.

### Telescopic runners

To clean the side walls of the oven, the telescopic slide rails can be removed. With a large screwdriver loosen the fastening screws and remove the complete set.

The telescopic drawer slides do not immerse in water and do not clean in the dishwasher, but cleaned with standard cleaning agents outside.



**Note: The roles must not be greased. After cleaning, the telescopic slide rails and fix it down with the screws.**

#### Please note:

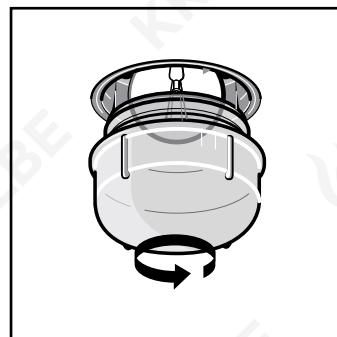
Telescopic slide rails can not be used with catalytic metal sheets in the oven!

### Change oven light bulb

In the lamp bulb is a particularly heat-resistant mold (240 V, 25 W).

To replace this, proceed as follows:

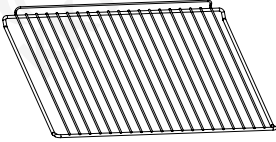
- **Disconnect in any case the device from the power supply (pull the plug or remove the fuse), because the wording could be live.**
- Turn out the glass and replace it with a new of the same type (see figure at right).
- Screw back the cover glass.



## Troubleshooting

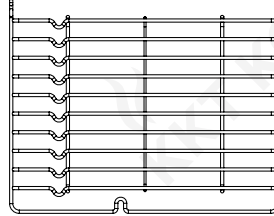
---

### Content and Accessoires



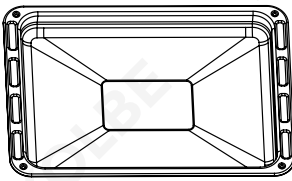
#### Grate grid

- Grills
- Cake mold
- Gridd



#### Baking sheet trays

- These can be easily removed for cleaning.



#### Universal baking tray

- Great cake
- Biscuits
- Frozen foods
- Fat/juice collection pan

### What to do in case of problems?



Unqualified persons should perform the repairs on this unit because of electric shock and short circuit hazard. Repairs generally only be carried out by a licensed professional.

#### The oven doesn't heat up.

Device fuse tripped in the house installation?  
Temperature controller and the function selector switch set correctly?

#### The device fuse keeps blowing.

Call the KKT KOLBE Customer Service or a licensed electrician.

#### Lighting has failed.

The replacement of lighting is described in the previous chapter.

#### „AUTO“ flashes in the display of the timer (on some models only).

Hand button to switch the oven to manual operation.

#### I'm not satisfied with the baking results.

The hints and tips have been followed in this manual?

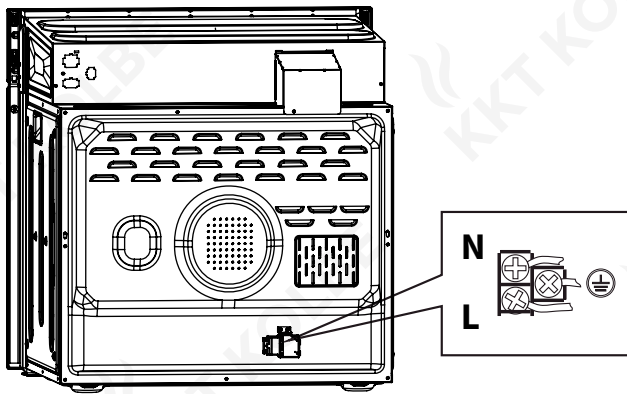
## Installation and connection of the device

---

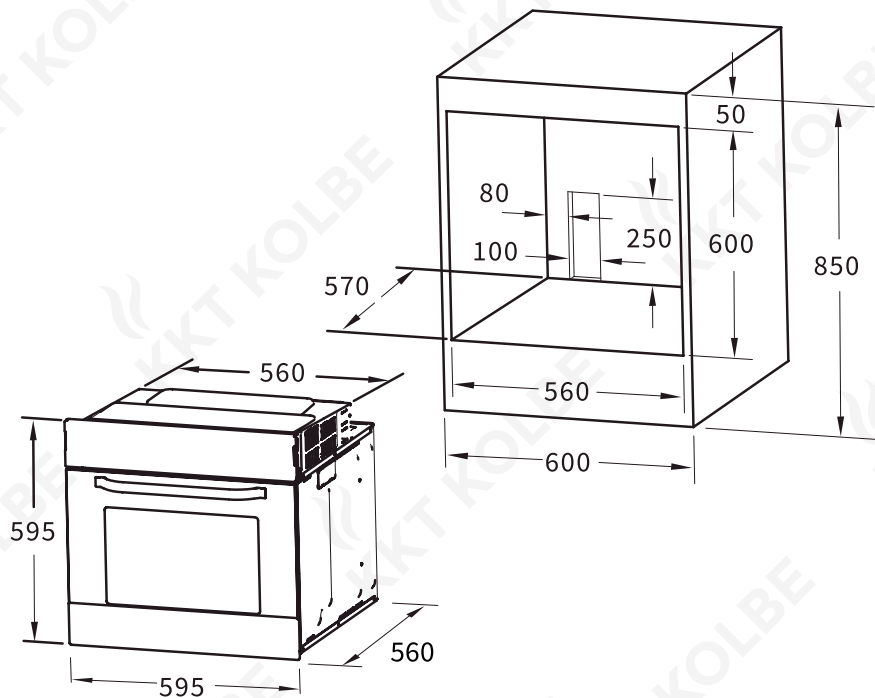
### Power connector



Before connecting, check if the voltage indicated on the type plate corresponds to the mains voltage. The length of the connection cable must be sized so that the device can be connected prior to insertion. The protective conductor must be sized so that it is loaded onto train at the strain relief fails after the live wires of the connection cable.



### Dimension drawing



## Installation and connection of the device

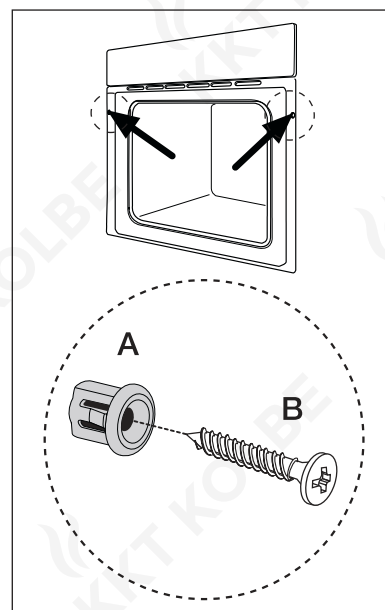
---

### Installing the device

- The stability of the furniture must comply with DIN 68930.
- On the built-in niche no back wall may be present, so that the ventilation is ensured.
- Push the device all the way into the niche.
- Open the oven door and fasten the left and right with the supplied four screws and sleeves on the cabinet. Do not overtighten the screws.

### Turning on the device

- Remove all packaging materials and possibly remove protective films.
- Clean the oven and the accessories just moist.
- Set the current time to the timer (on some models only).
- **Operate the empty oven for about 30 minutes with top and bottom heat and maximum temperature. The resulting typical smell of a brand is unavoidable. Please ventilate the room.**



## Technical details

---

### Technical details

<b>Oven model name</b>	EB8010ED
<b>Supplier's name</b>	KKT KOLBE
<b>Energy efficiency index (EEI<sub>cavity</sub>)</b>	106
<b>Energy class</b>	<b>A</b>
<b>Energy consumption per cycle in forced air mode</b>	0.89 kWh/cycle
<b>Energy consumption per cycle in conventional mode</b>	0.99 kWh/cycle
<b>Number of cavities</b>	1
<b>Heat source per cavity</b>	Electricity
<b>Volume of each cavity</b>	70 L



**Thank you for reading.**

We wish you much success and joy with your device.