


Produktdatenblatt nach Verordnung (EU) Nr. 65/2014

Marke: Neff
Modellkennung: E1CCD2AK3
Energieeffizienzindex: 81,2
Energieeffizienzklasse: A+
Energieverbrauch pro Zyklus im konventionellen Modus: 0,94 kWh/Zyklus
Energieverbrauch pro Zyklus im Umluft-Modus: 0,69 kWh/Zyklus
Zahl der Garräume: 1
Wärmequelle: Elektro
Volumen: 71 l

Produktinformation nach Verordnung (EU) Nr. 66/2014

Marke: Neff						
Modellkennung: M13R42N2						
Art der Kochmulde: Elektro						
Anzahl der Kochzonen und/oder Kochflächen: 4						
Energieverbrauch der Kochmulde je kg: 190,7 Wh/kg						
	A	B	C	D	E	F
Heiztechnik (Induktionskochzonen und -kochflächen, Strahlungskochzonen, Kochplatten)	Strahlungs-Heizung	Strahlungs-Heizung	Strahlungs-Heizung	Strahlungs-Heizung		
Abmessungen: Bei kreisförmigen Kochzonen oder -flächen: Durchmesser der nutzbaren Oberfläche für jede elektrisch beheizte Kochzone, auf 5 mm genau (cm).	21,0	14,5	17,0	18,0		
Energieverbrauch je Kochzone oder -fläche je kg (Wh/kg)	190,0	190,2	193,9	188,8		
Angaben gemäss EN 60350-2 (Electro) bzw. EN 30-2-1 (Gas)						

N 30, EINBAU-HERD, 60 X 60 CM, SCHWARZ
E1CCD2AK3



A+



Optimale Garergebnisse: CircoTherm® Heißluftsystem für gleichzeitiges Backen und Braten auf bis zu 3 Ebenen.

- ✓ EasyClean®: diese spezielle Reinigungshilfe ermöglicht die unkomplizierte, energiesparende Reinigung des Backofinnenraums. Eine umweltschonende Option für die schnelle Reinigung zwischendurch.
- ✓ LED-Display: kontrastreich und gut lesbar
- ✓ CircoTherm®: einzigartiges Heißluftsystem, mit dem Sie auf bis zu drei Ebenen gleichzeitig backen können.

Bauform: Einbau
Integriertes Reinigungssystem: Hydrolytisch
Min. Nischenmaße für Installation (H x B x T): 600-604 x 560-568 x 550 mm
Abmessungen des Gerätes (H x B x T): 595x594x548 mm
Abmessungen des verpackten Gerätes: 675 x 660 x 690 mm
Material der Blende: Glas
Material der Tür: Glas
Nettogewicht: 33.0 kg
Nettovolumen - Backrohr 1: 71 l
Backofenregelung: mechanisch
Anzahl eingebauter Leuchten: 1
EAN-Nummer: 4242004281658
Anzahl der Innenräume (2010/30/EC): 1
Energieeffizienzklasse: A+
Energieverbrauch pro Ober-/Unterhitze Zyklus (2010/30/EC):
0.94 kWh/Zyklus
Energieverbrauch pro Heißluft-Zyklus (2010/30/EC): 0.69 kWh/Zyklus
Energieeffizienzindex (2010/30/EC): 81.2 %
Anschlusswert: 11200 W
Absicherung: 3*16 A
Spannung: 220-240 V
Frequenz: 50; 60 Hz
Steckerart: Ohne Stecker (Anschluss durch Elektrofachkraft), Festanschluss
Integriertes Zubehör: 1 x Kombirost, 1 x Universalpfanne

1 x Kombirost, 1 x Universalpfanne

Z11AB15A0 Backblech, Keramik antihaf, Z11AU15A0 Universalpfanne, Keramik antihaf, Z11CR10X0 Back- und Bratrost (Standard), Z11GU20X0 Glaspfanne, Z11TI15X0 VarioClip, Z12CB10A0 Backblech, emailliert, Z12CL10A0 Deckel für Profipfanne, emailliert, Z12CM10A0 Auflaufpfanne, emailliert, Z12CN10A0 Profi-Pfanne, emailliert, Z12CP10A0 Pizzaform, emailliert, Z12CU10A0 Universalpfanne, emailliert, Z1365WX0 Kabelloser Speisethermometer, Z1608BX0 Teleskopüberauszug, ebenenunabhängig, Z1650BE0 2 Universalpfannen, schmales Format, Z1655CA0 Air Fry & Grillblech, Z1913X0 Backstein



N 30, EINBAU-HERD, 60 X 60 CM, SCHWARZ E1CCD2AK3

Backofentyp und Heizart

- Einbauherd mit 7_Heizungsarten:
- Circo Therm®, Ober-/Unterhitze, Thermogrill, Großflächengrill, Pizzastufe, Unterhitze, Circo Therm® sanft
- Temperaturregelung von 50 °C - 275 °C
- Garraumvolumen: 71 l

Zubehörträger / Auszugssystem:

- Einschubebenen: 4
- Auszug nachrüstbar

Design

- Drehwähler, rund, Voll versenkbare Bedienkegel
- Garraum: Email anthrazit

Reinigung

- Easy Clean® (Hydrolytische Reinigungshilfe): Leichte Verschmutzungen entfernen mit Wasserdampf und Spülmittel.
- Vollglas-Innentür

Komfort

- LED Display (rot), mechanische Steuerung
- Elektronik-Uhr
- Optische Aufheizkontrolle
- Autostart
- Profilgriff
- Schnellaufheizung: Schnell zur Zieltemperatur ohne höheren Energieverbrauch
- Halogenleuchte
- Kühlgebläse

Zubehör

- 1 x Kombirost, 1 x Universalpfanne

Umwelt und Sicherheit

- Sehr geringe Fenstertemperatur
- 3-fache Türverglasung
- Individuell einstellbare Kindersicherung

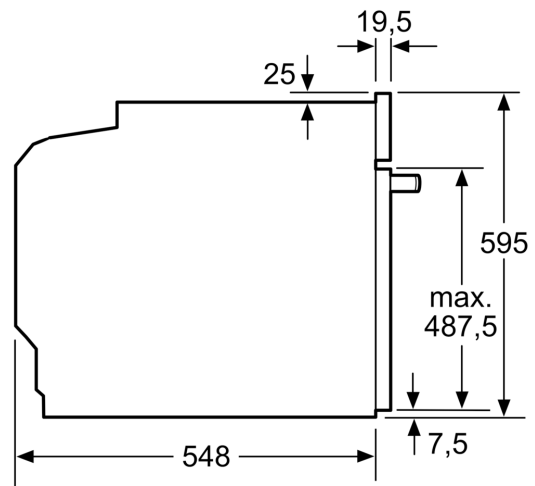
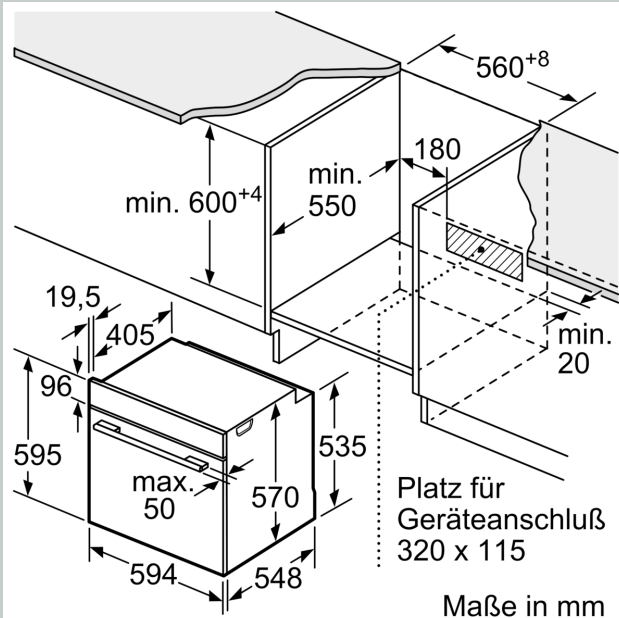
Technische Info

- ER1x4 ZZ in Herd (1+3)
- Nennspannung: 220 - 240 V
- Gesamtanschlusswert Elektro: 11.2 kW
- Energieeffizienzklasse (gem. EU Nr. 65/2014): A+(auf einer Energieeffizienzklassen-Skala von A+++ bis D)
- Energieverbrauch pro Zyklus im konventionellen Modus:0.94 kWh
- Energieverbrauch pro Zyklus im Umluft-Modus:0.69 kWh
- Zahl der Garräume: 1 Wärmequelle: elektrisch
Innenraumvolumen:71 l

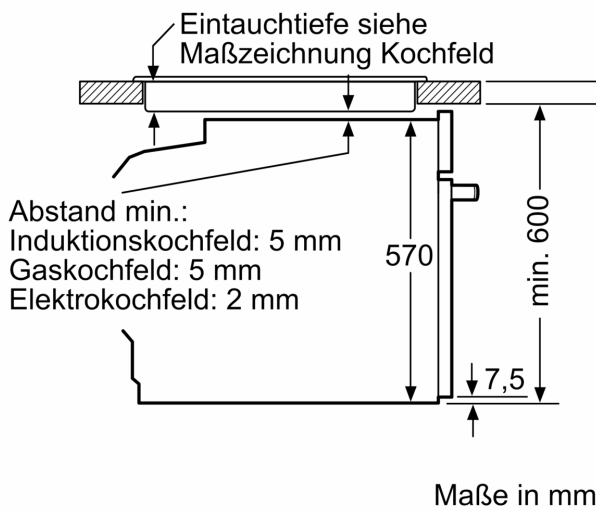
Maße

- Gerätemaße (HxBxT): 595 x 594 x 548mm
- Nischenmaße (HxBxT): 604 mm x 560 mm x 550 mm
- „Maße und Einbauhinweise zu diesem Gerät gemäß technischer Zeichnung beachten“

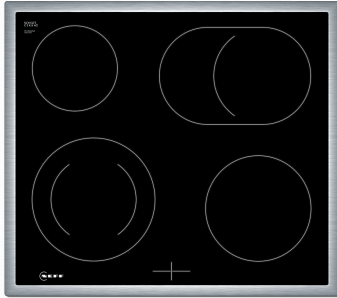
N 30, EINBAU-HERD, 60 X 60 CM, SCHWARZ
E1CCD2AK3



Einbau mit einem Kochfeld.



N 50, ELEKTROKOCHEFELD, 60 CM,
HERDGESTEUERT, SCHWARZ, MIT RAHMEN
AUFLIEGEND
M13R42N2



√ Bräterzone: Extra zuschaltbare Kochzone für großes
Bratgeschirr wie Bräter

Z1365WX0 Kabelloser Speisethermometer
Z9428FE0 Eisenpfanne Ø 18 / 28 cm
Z943SE0 3-er Set best aus 2 Töpfen + 1 Pfanne

Grillfunktion: Kochfeld
Glaskeramik
Bauform: Einbau
Beheizungsart: Elektro-Kochfeld
Anzahl der Kochzonen: 4
Min. Nischenmaße für Installation (H x B x T): 43 x 560-560 x
490-500 mm
Breite: 583 mm
Abmessungen des Gerätes (H x B x T): 43x583x513 mm
Abmessungen des verpackten Gerätes: 100 x 750 x 590 mm
Nettogewicht: 7.5 kg
Bruttogewicht: 8.3 kg
Restwärmeanzeige: Getrennt
Lage der Steuerung: Außerhalb des Gerätes
Art der Steuerung: mit Einbaubacköfen/-herden
kombiniert
Oberflächenmaterial: Glaskeramik
Oberflächenfarbe: Schwarz, Edelstahl
Rahmenfarbe: Edelstahl
EAN-Nummer: 4242004162889
Spannung: 220-240 V
Frequenz: 60; 50 Hz



N 50, ELEKTROKOCHEFELD, 60 CM,
HERDGESTEUERT, SCHWARZ, MIT RAHMEN
AUFLIEGEND
M13R42N2

- 60 cm: Platz für 4 Töpfe oder Pfannen

Flexibilität der Kochzonen

- Bräterzone: Extra zuschaltbare Kochzone für großes Bratgeschirr
- Zweikreis-Kochzone: Verwenden Sie normales oder größeres Kochgeschirr für die erweiterbare Kochzone.
- Kochzone vorne links: 210 mm, 145 mm, 1 kW
- Kochzone hinten links: 145 mm, 1.2 kW
- Kochzone hinten rechts: 265 mm, 170 mm, 1.6 kW
- Kochzone vorne rechts: 180 mm, 2 kW

Benutzerfreundlichkeit

- Bedienung: Steuern Sie die Leistung der Kochstelle mit den Knebeln am Herd.

Design

- Rahmen in Edelstahl

Sicherheit

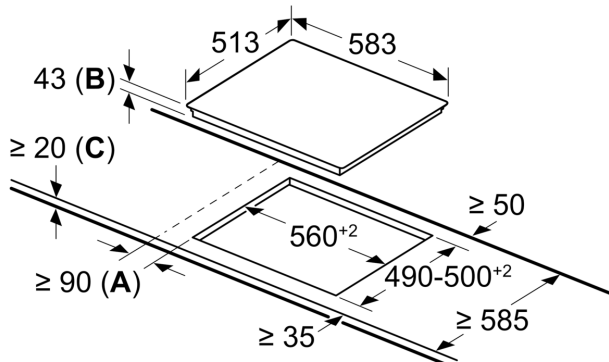
- Restwärmeanzeige für jede Kochzone: zeigt an, welche Kochzonen noch heiß sind.

Installation

- Maße des Gerätes (HxBxT mm): 43 x 583 x 513
- Erforderliche Nischengröße (HxBxT mm): 43 x 560 x (490 - 500)
- Minimale Arbeitsplattenstärke: 16 mm
- Gesamtanschlusswert: 7800 W

N 50, ELEKTROKOCHFELD, 60 CM,
HERDGESTEUERT, SCHWARZ, MIT RAHMEN
AUFLIEGEND
M13R42N2

Maße in mm



- A:** Mindestabstand zwischen Kochfeld und Wand
- B:** Einbautiefe
- C:** Mit darunter eingebautem Backofen ggf. mehr; siehe Platzbedarf für den Backofen.