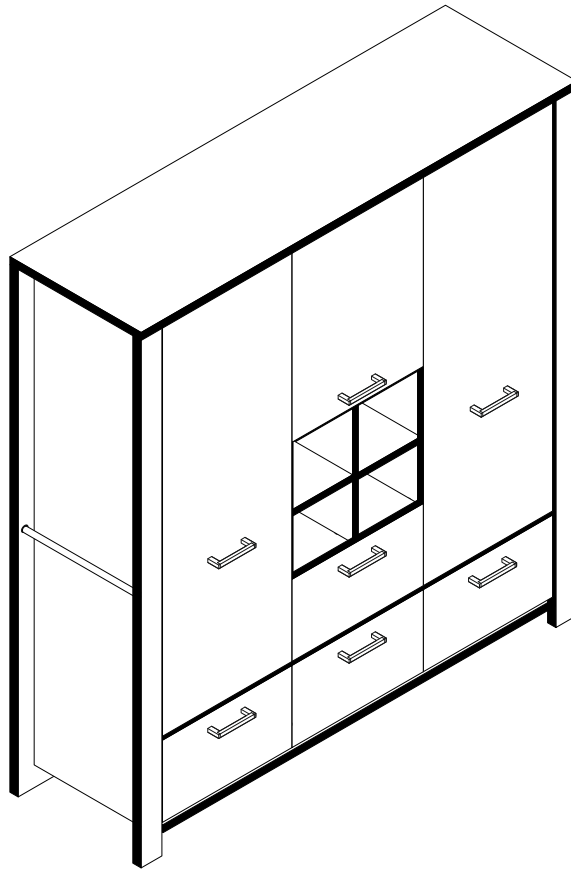


REPC-Nr.:

Service • Assistenza • Dienstverlening • Serwis
Servis • Szerviz • Сервисная служба

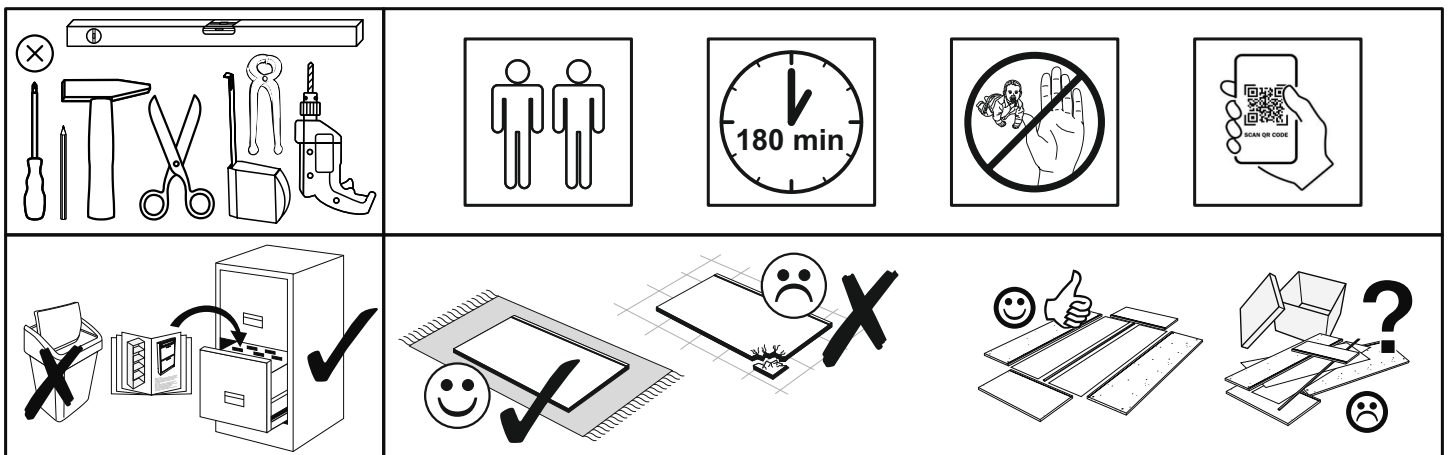


Artikel.-Nr.:

0340-KS_34

Montageanleitung.-Nr.:

MA1-00117



SCAN ME

Das Ersatzteil-Anforderungsformular finden Sie auf
The replacement parts requisition form you find on
<https://www.maeusbacher.de/ersatzteile/>

0340-KS_34_160 0-13

B01-10 14x 6,3x50	B01-30 88x 3x16	B01-33 6x 4x17	B02-114 2x	
B01-175 6x 4,5x60	B01-199 16x 6,3x9,5	B01-140 14x 4,0x30	B02-10 50x h=12mm	
B02-160 20x	B03-42 2x 8er	B01-80 20x 3,5x13	B01-120 4x 3,5x45	B02-20 50x



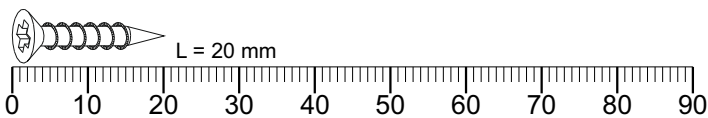
▶ SCAN ME

0340-KS_34 0-23

B03-07 3x	B03-11 8x	B03-43 6x 15er
--------------	--------------	----------------------

0340-KS_34_160 0-33

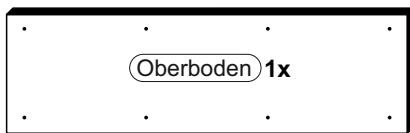
B01-70 8x 3x30	B02-08 16x h=10mm	B02-20 16x	B02-103 12x 8x30
B06-349aa 7x	B05-130 1x	B08-80 2x	



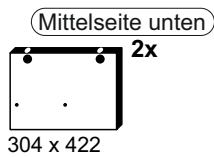
Colli 1/4

 2x 226 x 410	 2x	 1x L = 460 mm	 4x 350 x 160	 4x 438 x 350
 1x 694 x 480	 4x	 4x	 4x 428 x 160	 1x 472 x 300
 1x 512 x 480	 1x 636 x 480	 2x Ø 8 x 435	 4x 350 x 160	 1x 472 x 300
		 1x 700 x 480		 2x 480 x 300

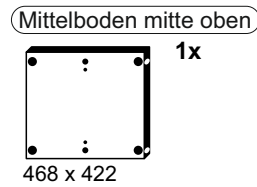
Colli 2/4



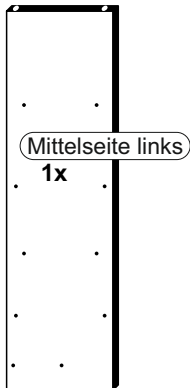
1590 x 471



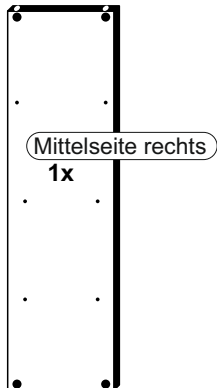
304 x 422



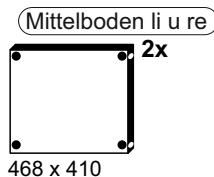
468 x 422



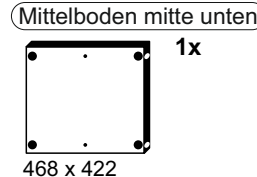
1504 x 422



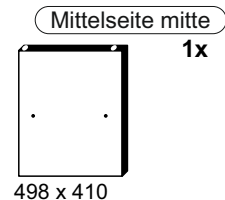
1504 x 422



468 x 410

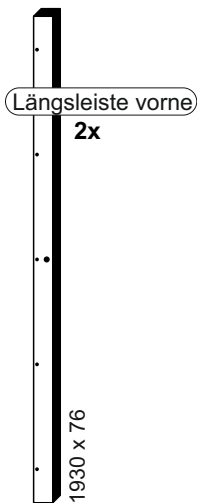


468 x 422

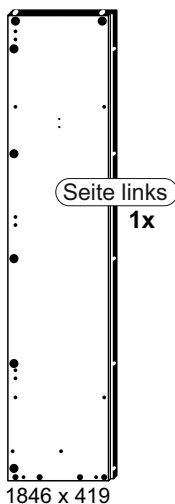


498 x 410

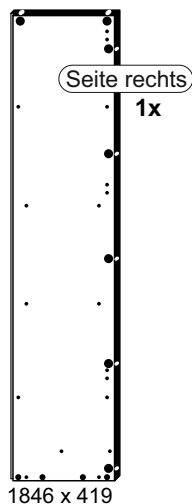
Colli 3/4



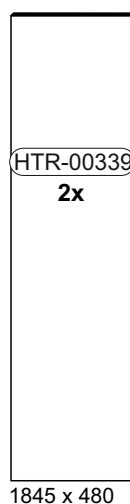
1930 x 76



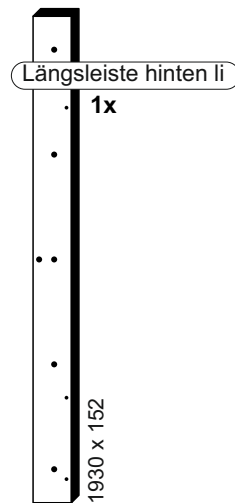
1846 x 419



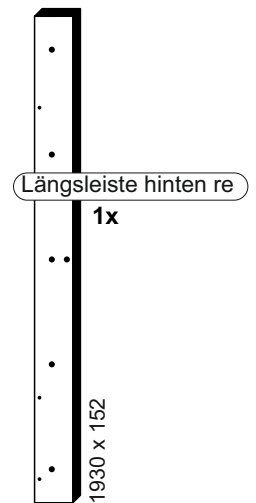
1846 x 419



1845 x 480

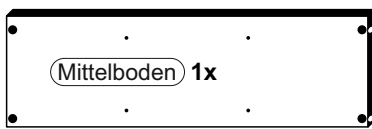


1930 x 152

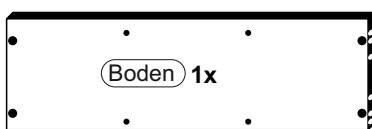


1930 x 152

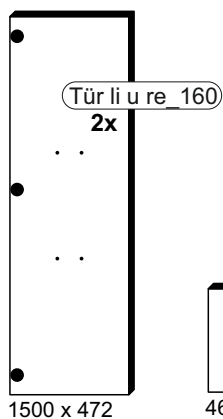
Colli 4/4



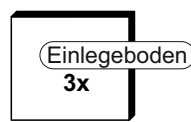
1434 x 440



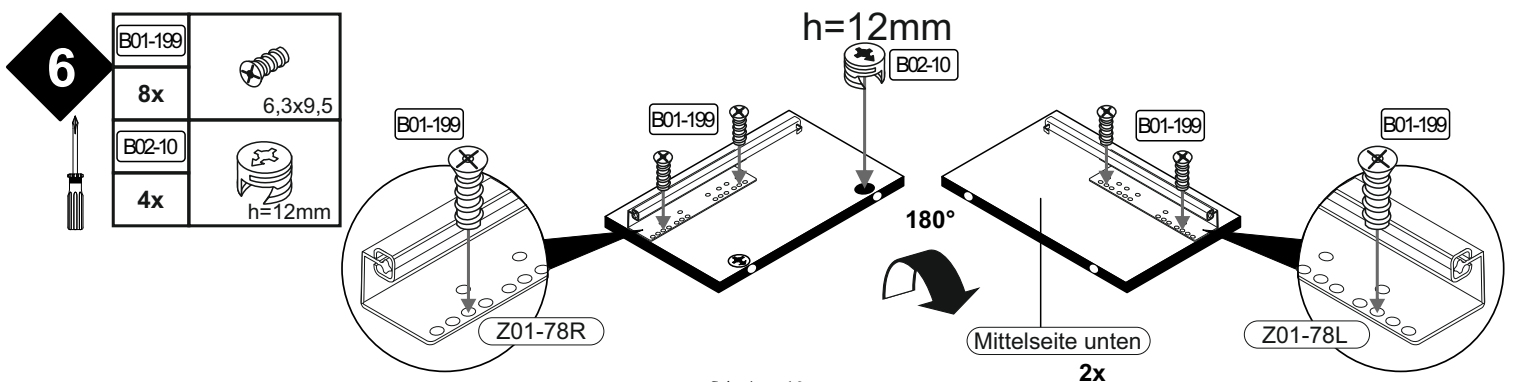
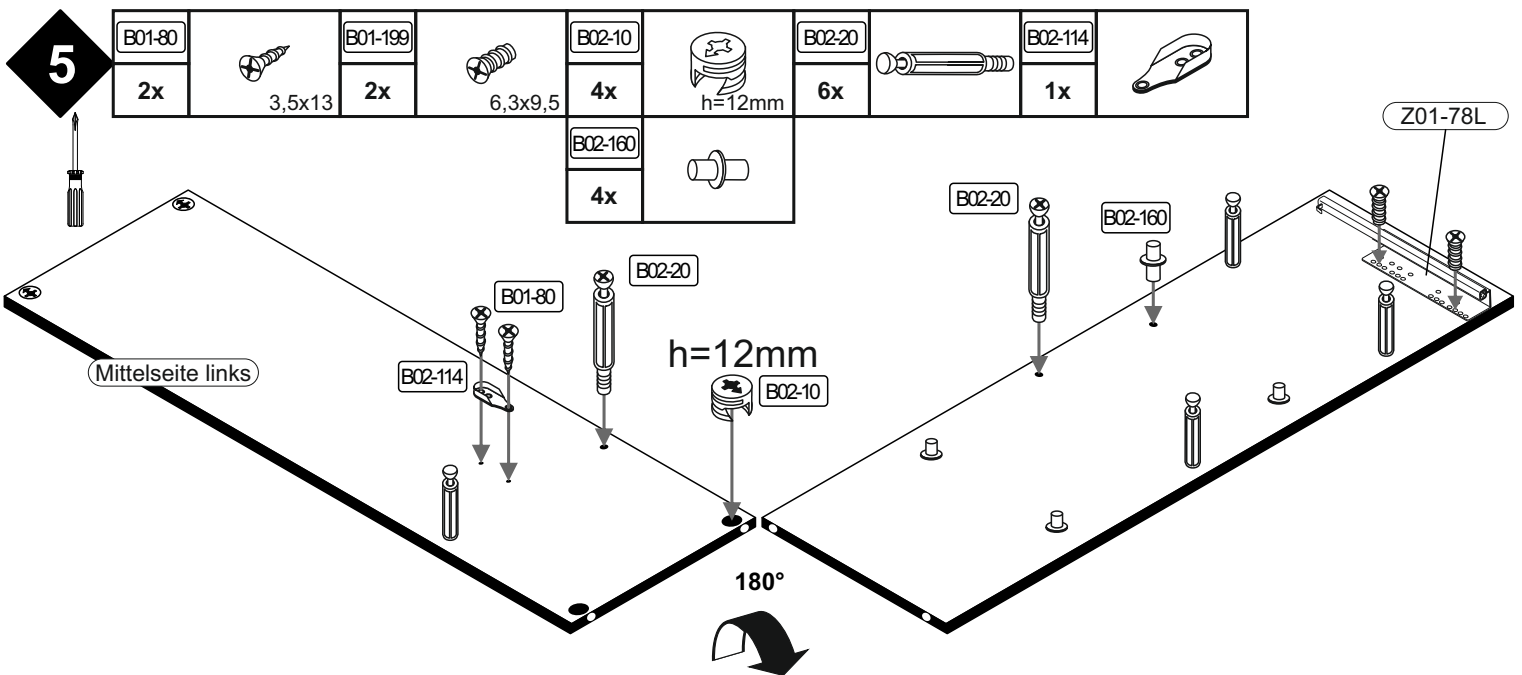
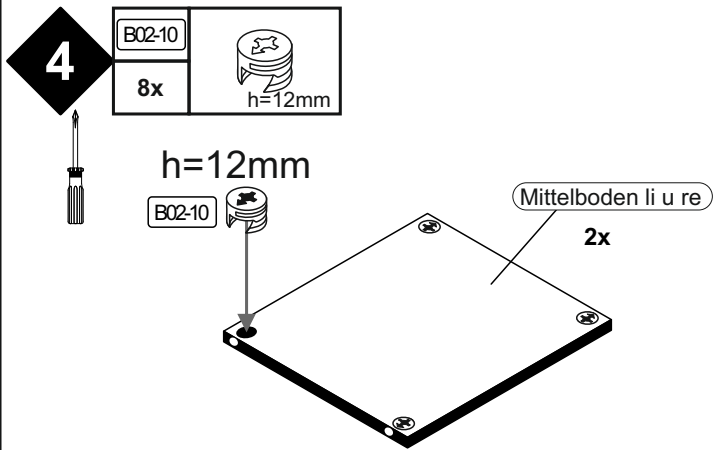
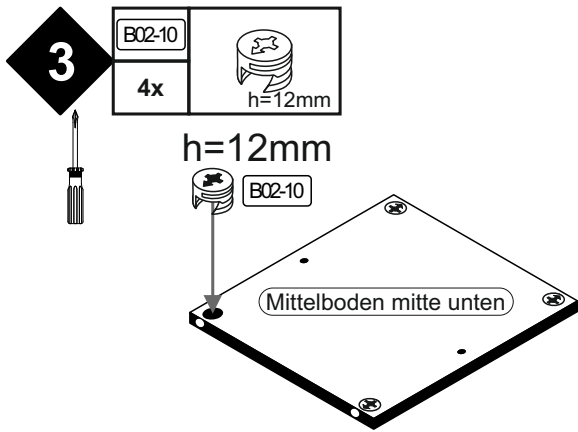
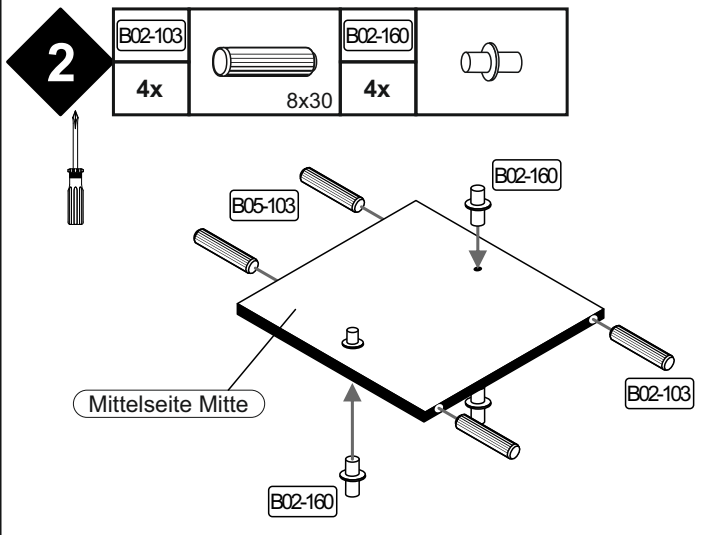
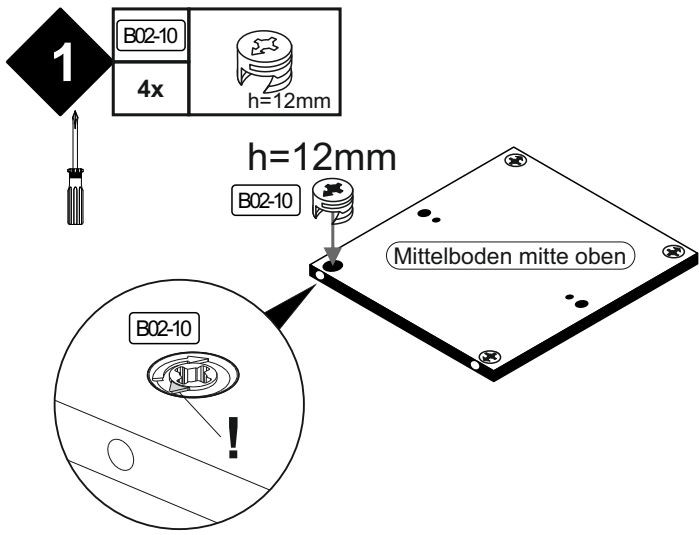
1434 x 440

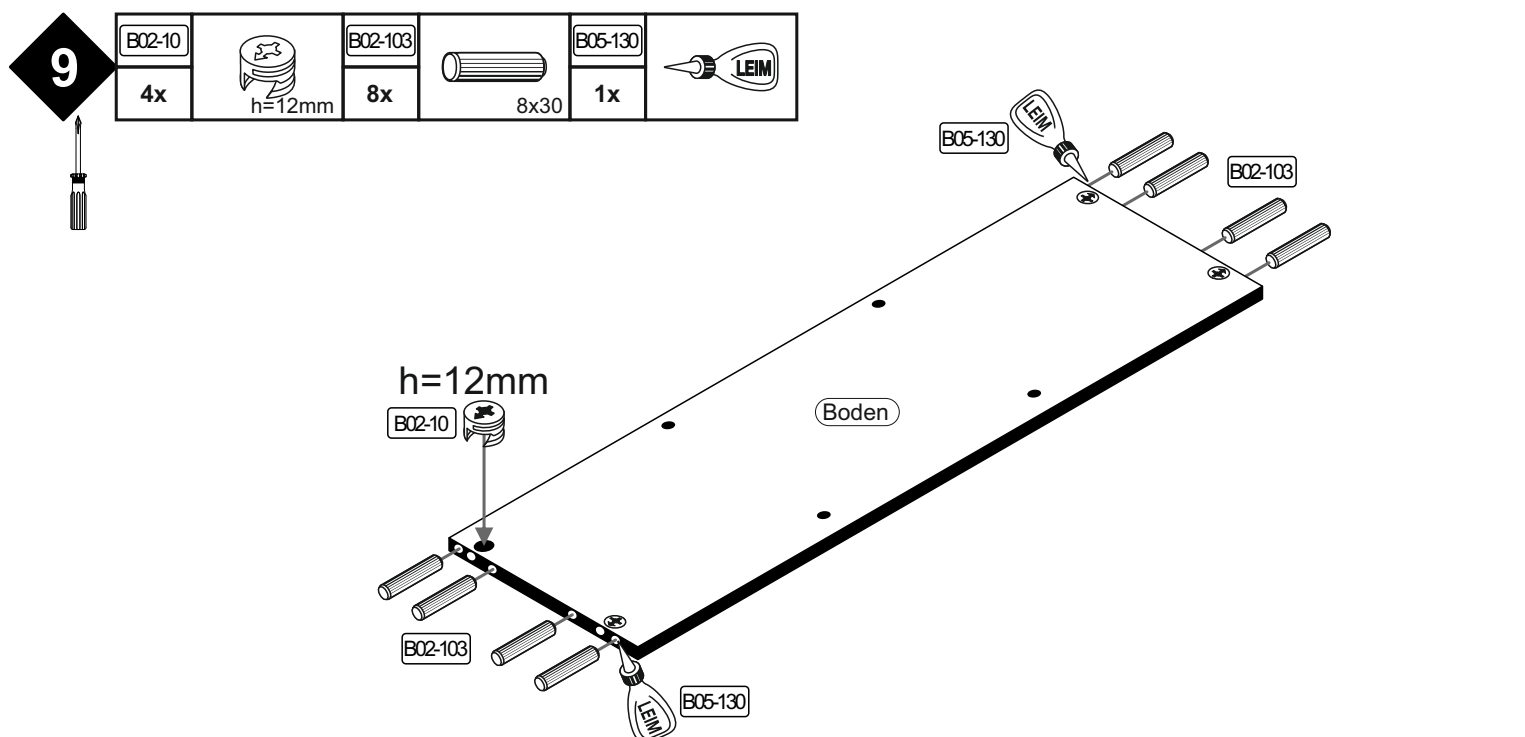
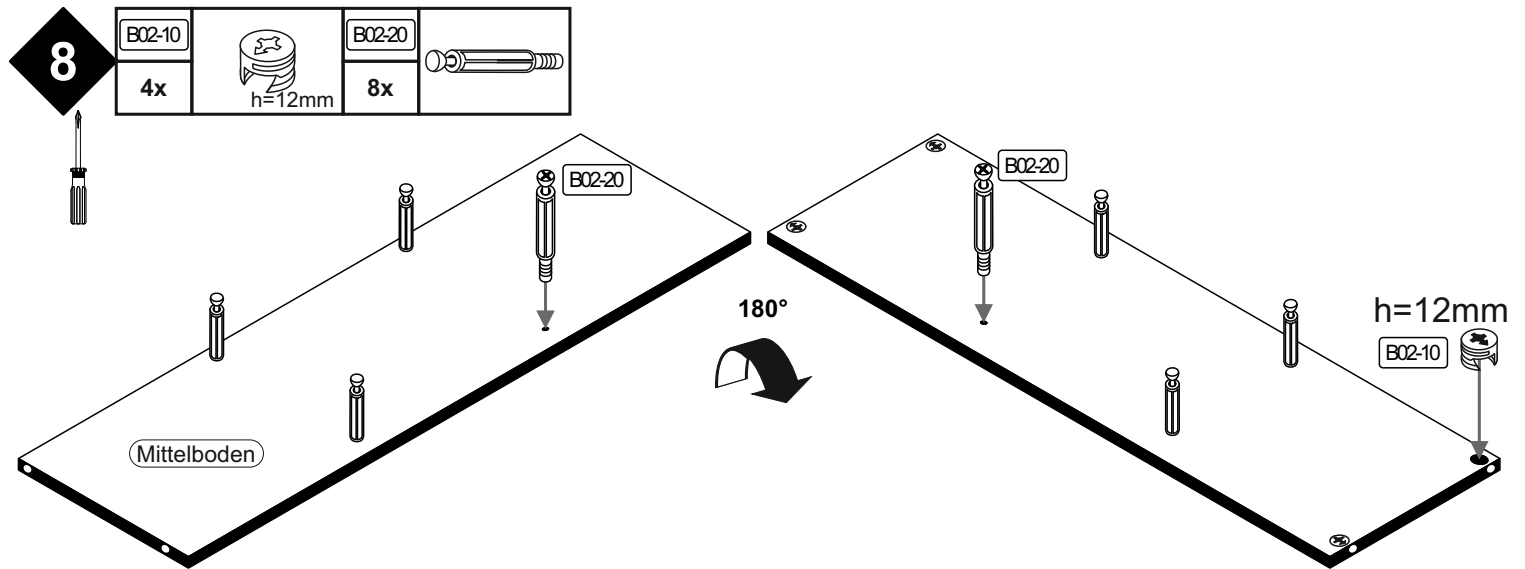
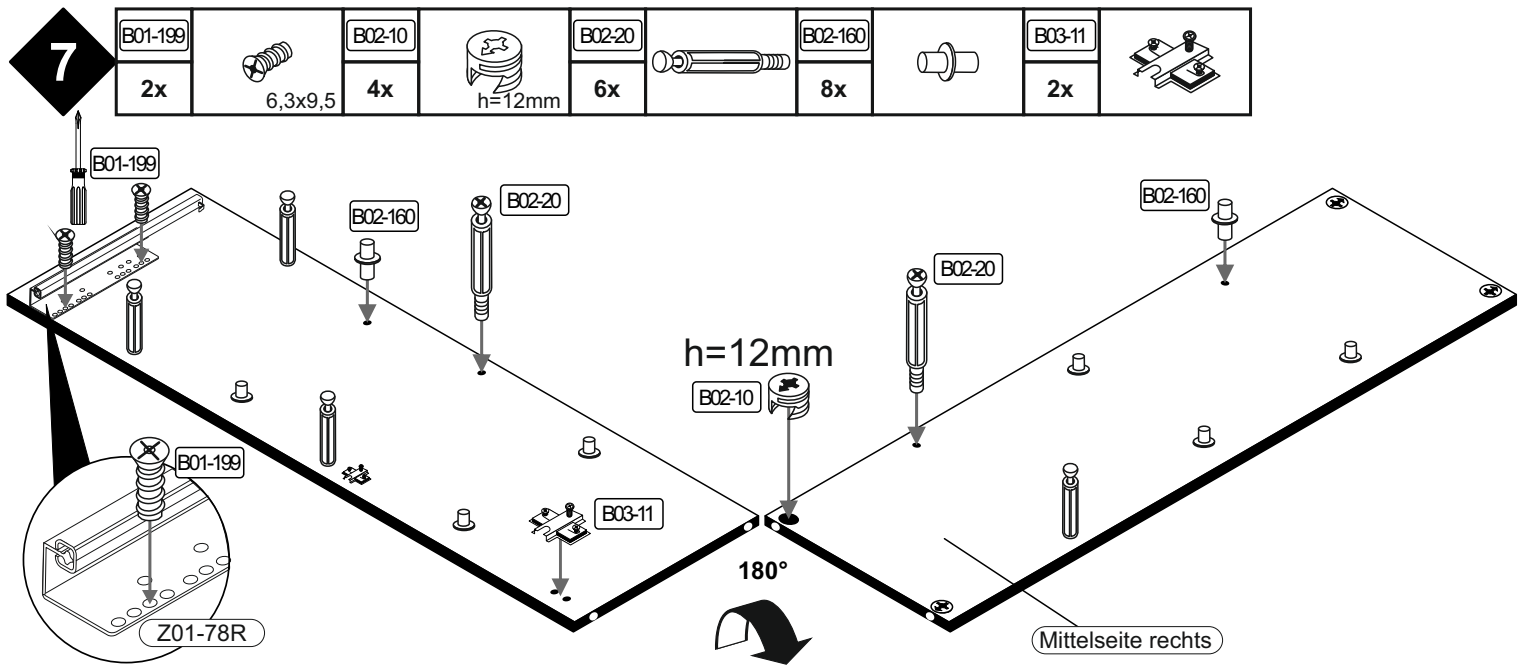


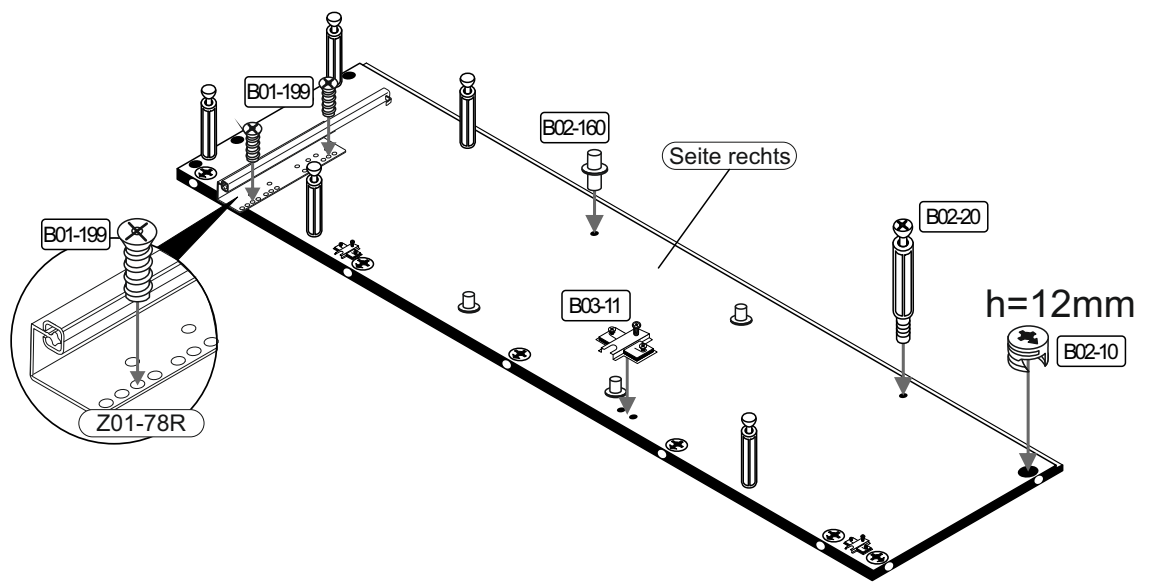
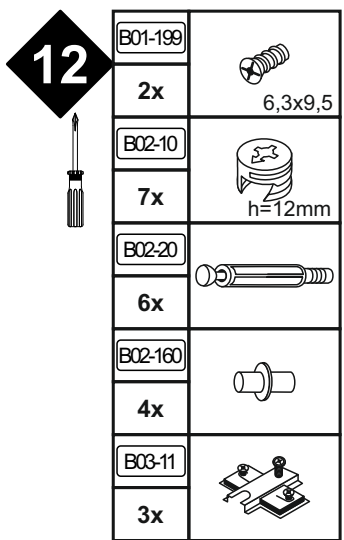
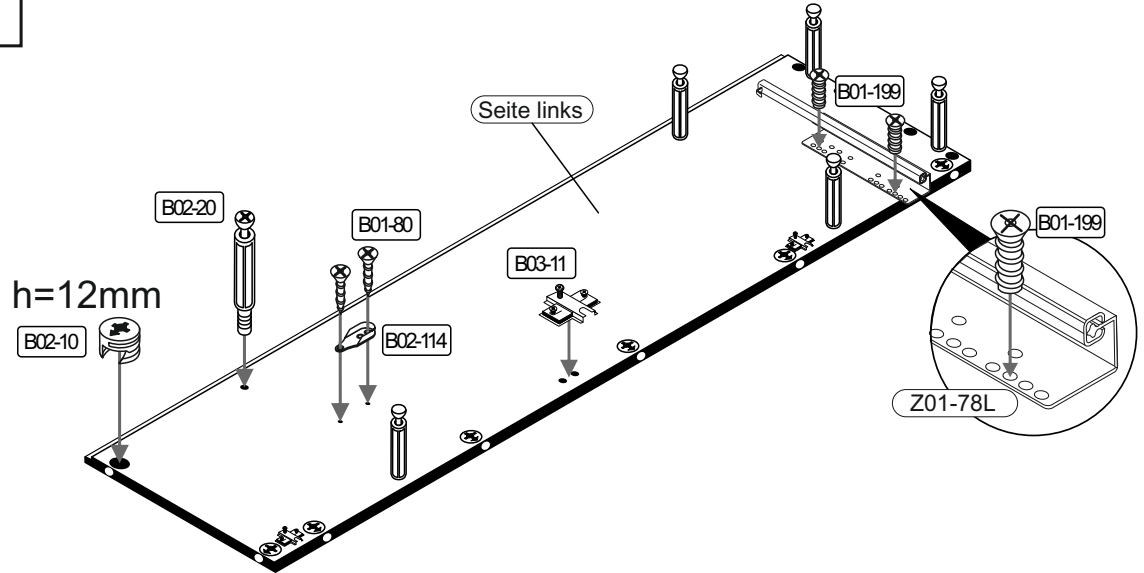
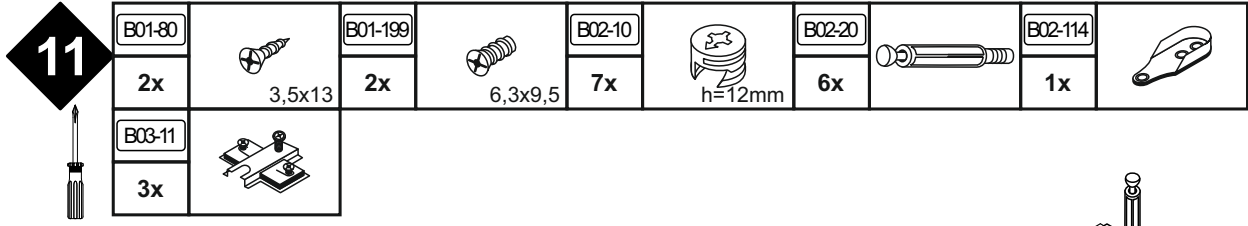
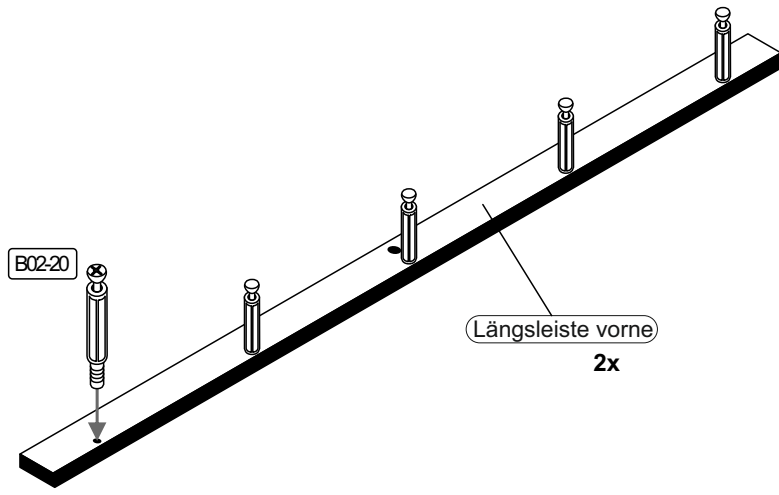
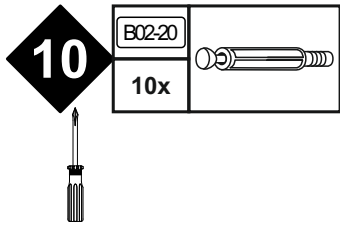
1500 x 472



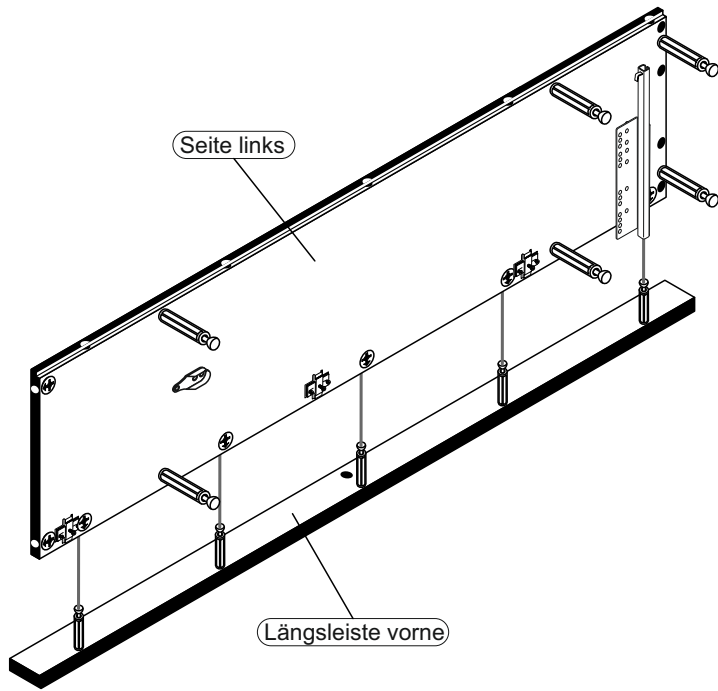
468 x 410



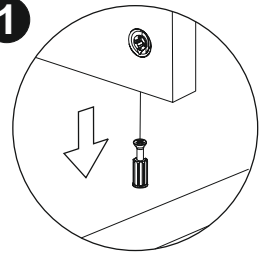




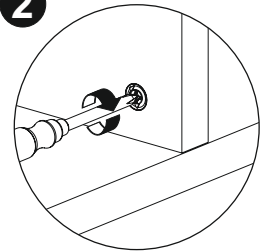
13



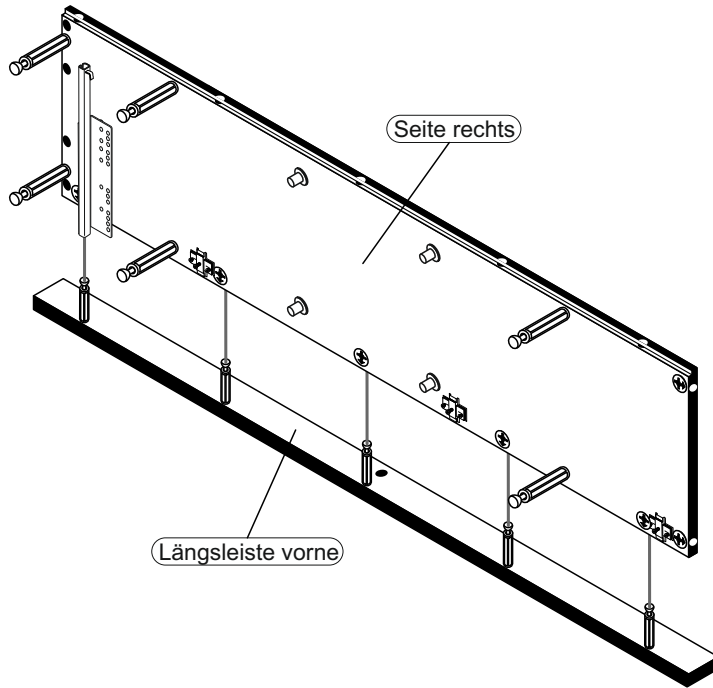
1



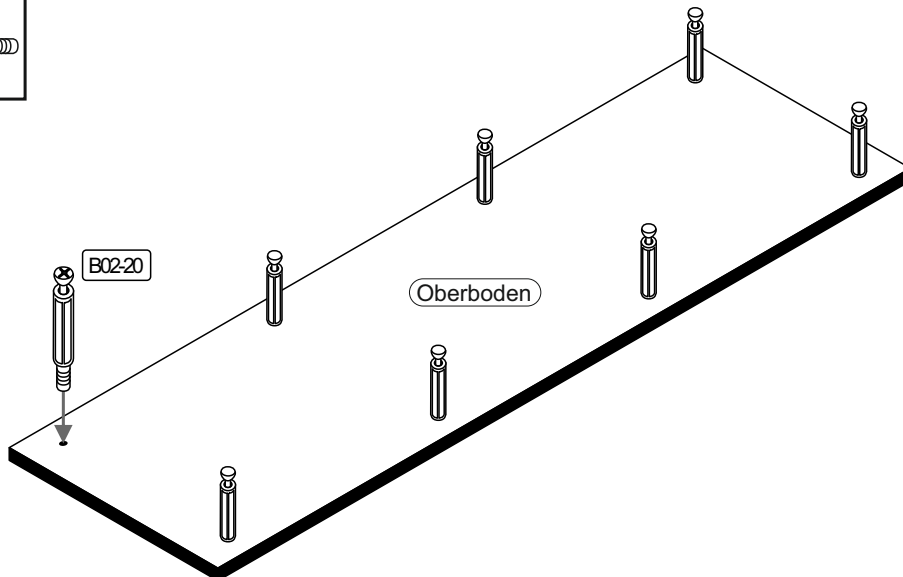
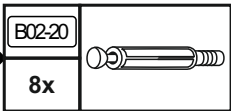
2



14

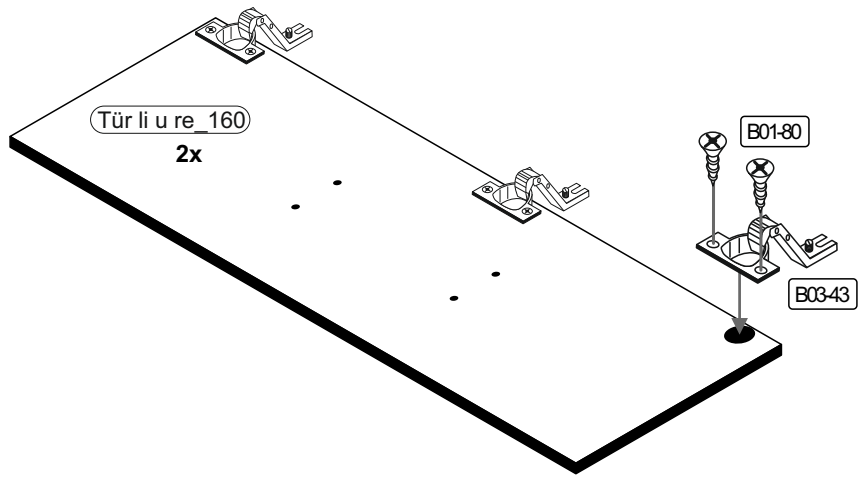


15



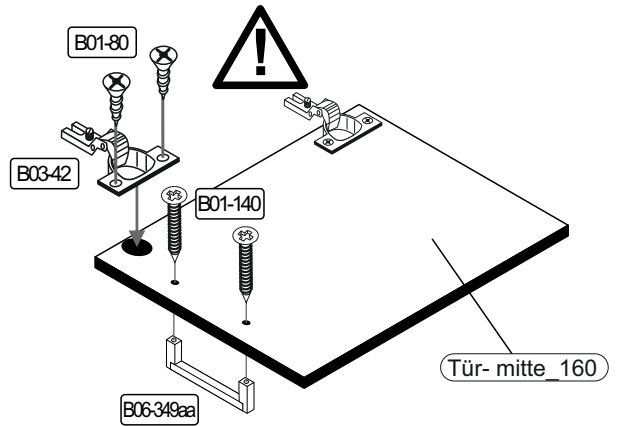
16	B01-80		3,5x13
	12x		
	B03-43		15er
	6x		

Scharniere B03-43 aus Beutel 2/3



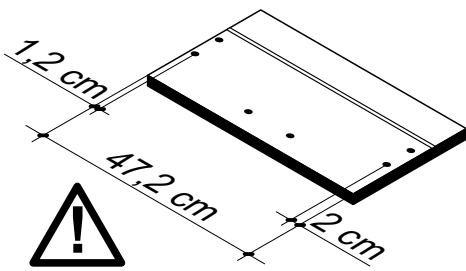
17	B01-80		3,5x13	B01-140		4,0x30
	4x			2x		
	B03-42		8er	B06-349aa		
	2x			1x		

Scharniere B03-42 aus Beutel 1/3

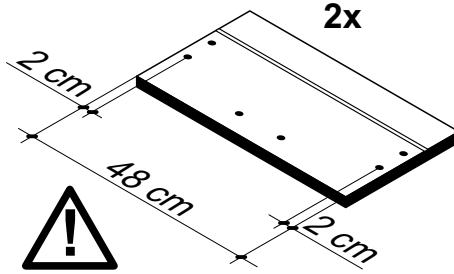


18	B02-08		h=10mm	B02-20		B01-140		4,0x30	B06-349aa	
	16x			16x		8x			4x	

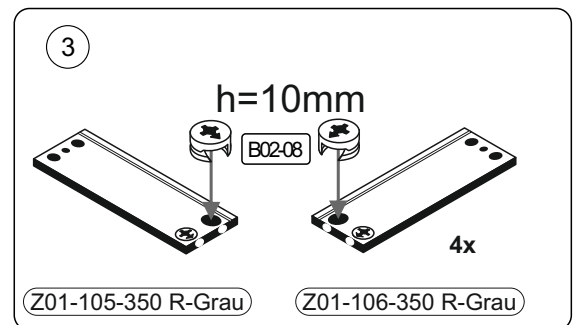
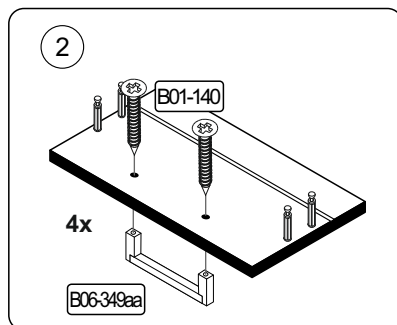
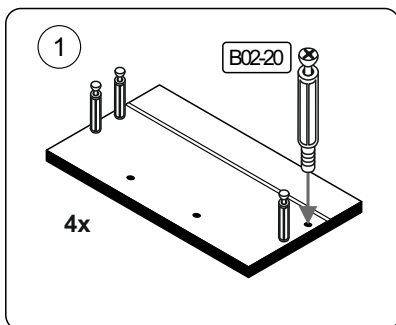
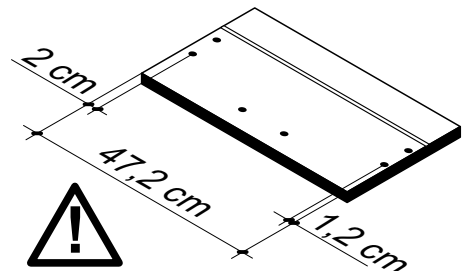
Schubk.-blende links_160




Schubk.-blende mitte_160

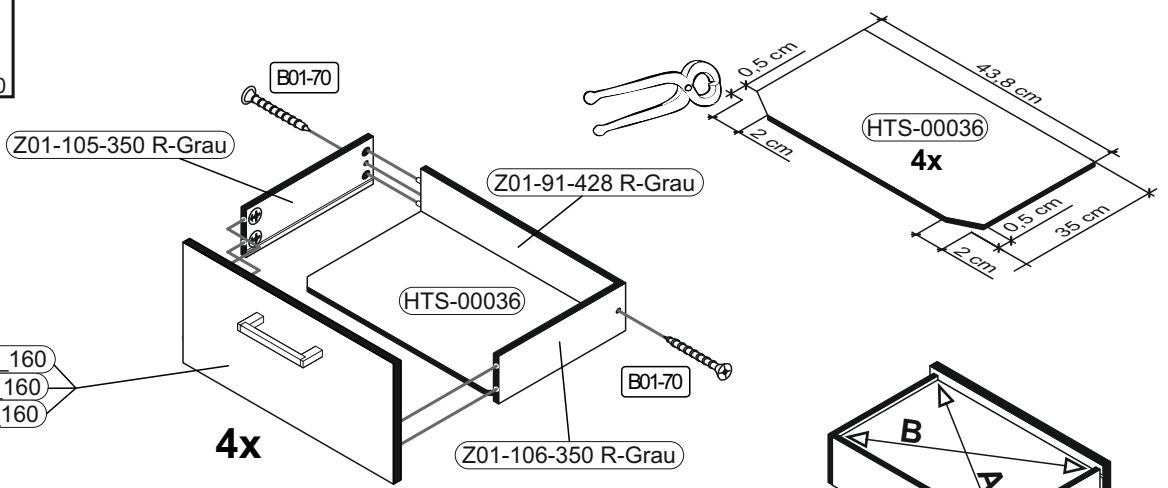
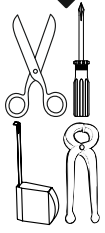


Schubk.-blende rechts_160

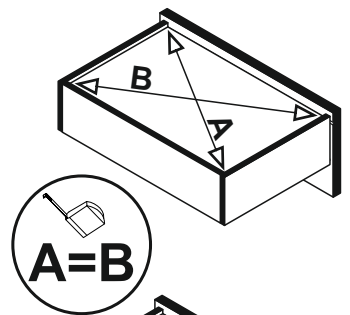


19


B01-70	
8x	3x30

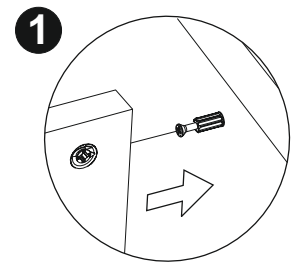
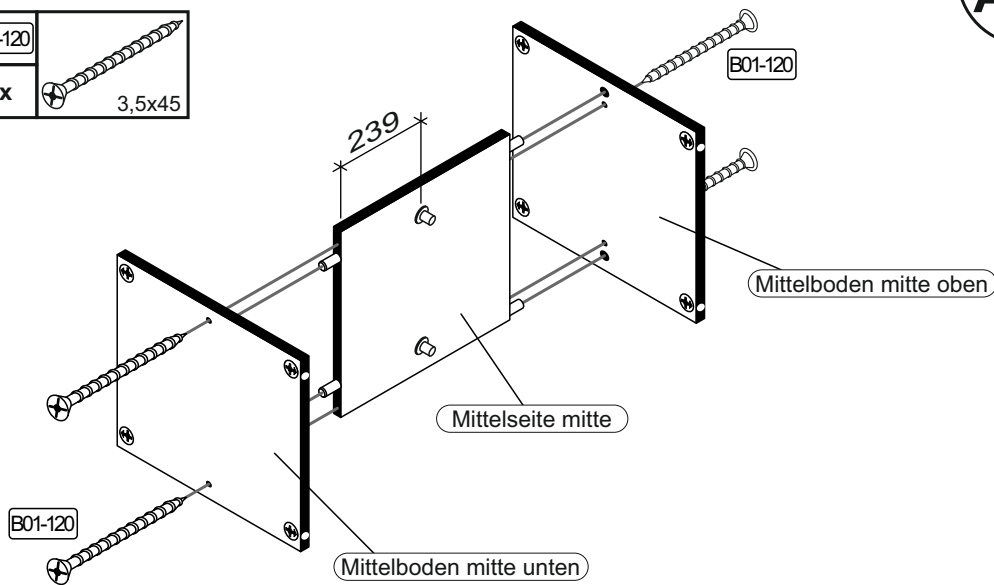


Schubk.-blende rechts_160
 Schubk.-blende mitte_160
 Schubk.-blende links_160

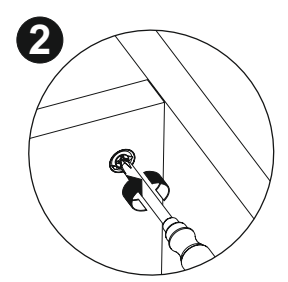
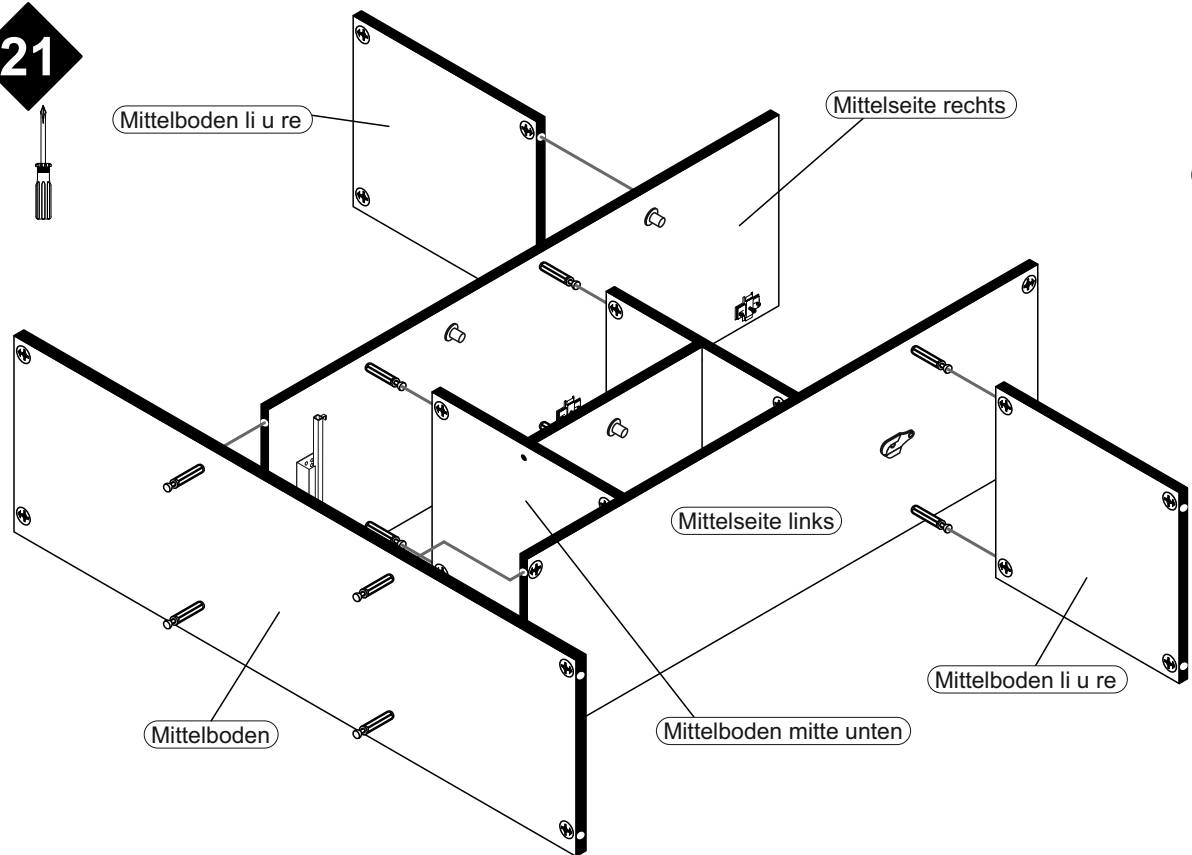


20

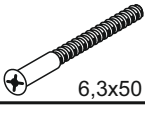
B01-120	
4x	3,5x45


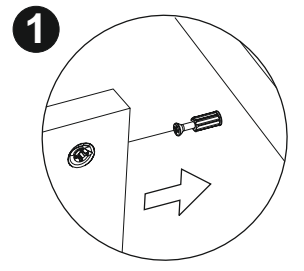
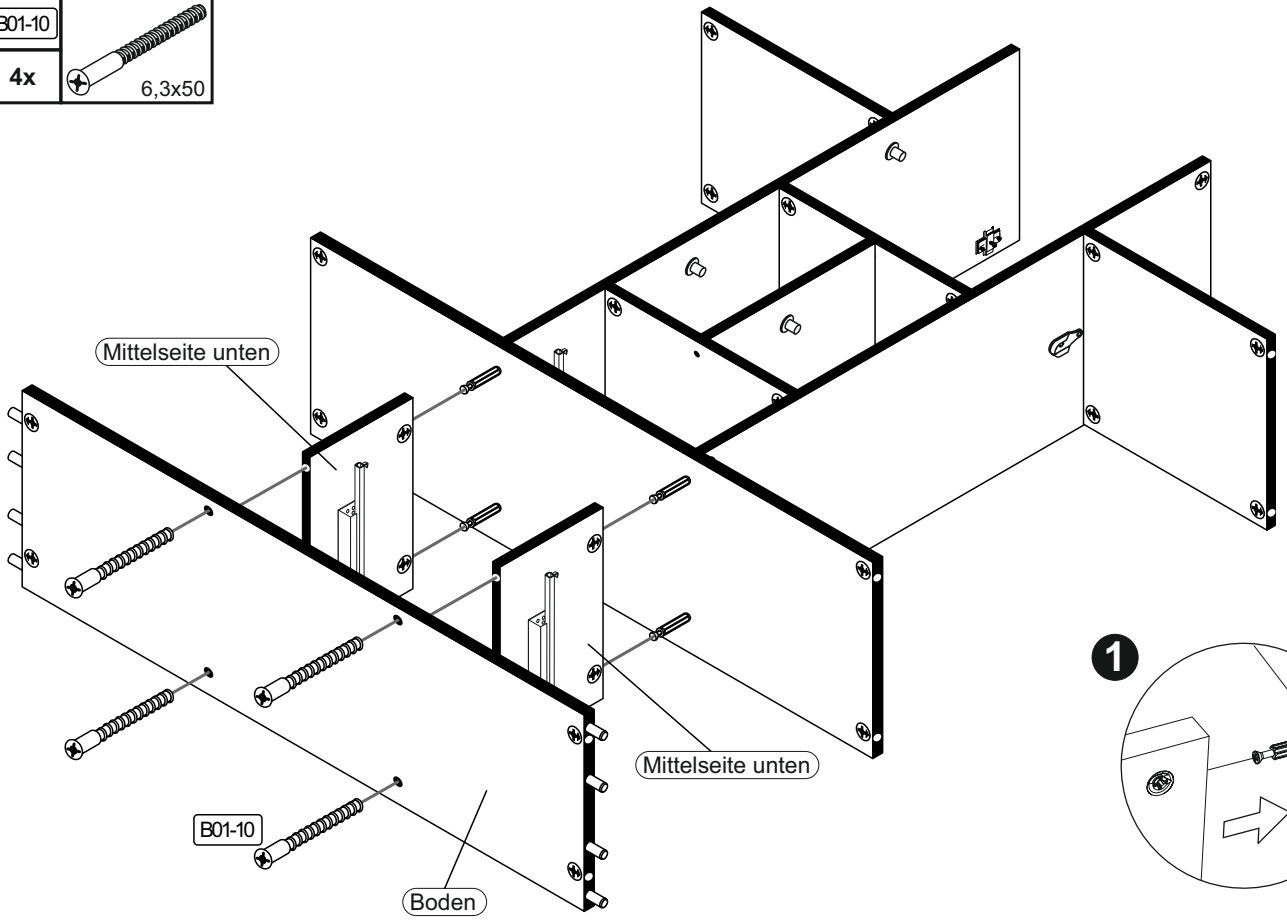


21





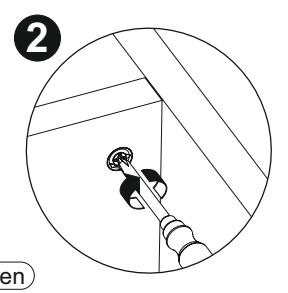
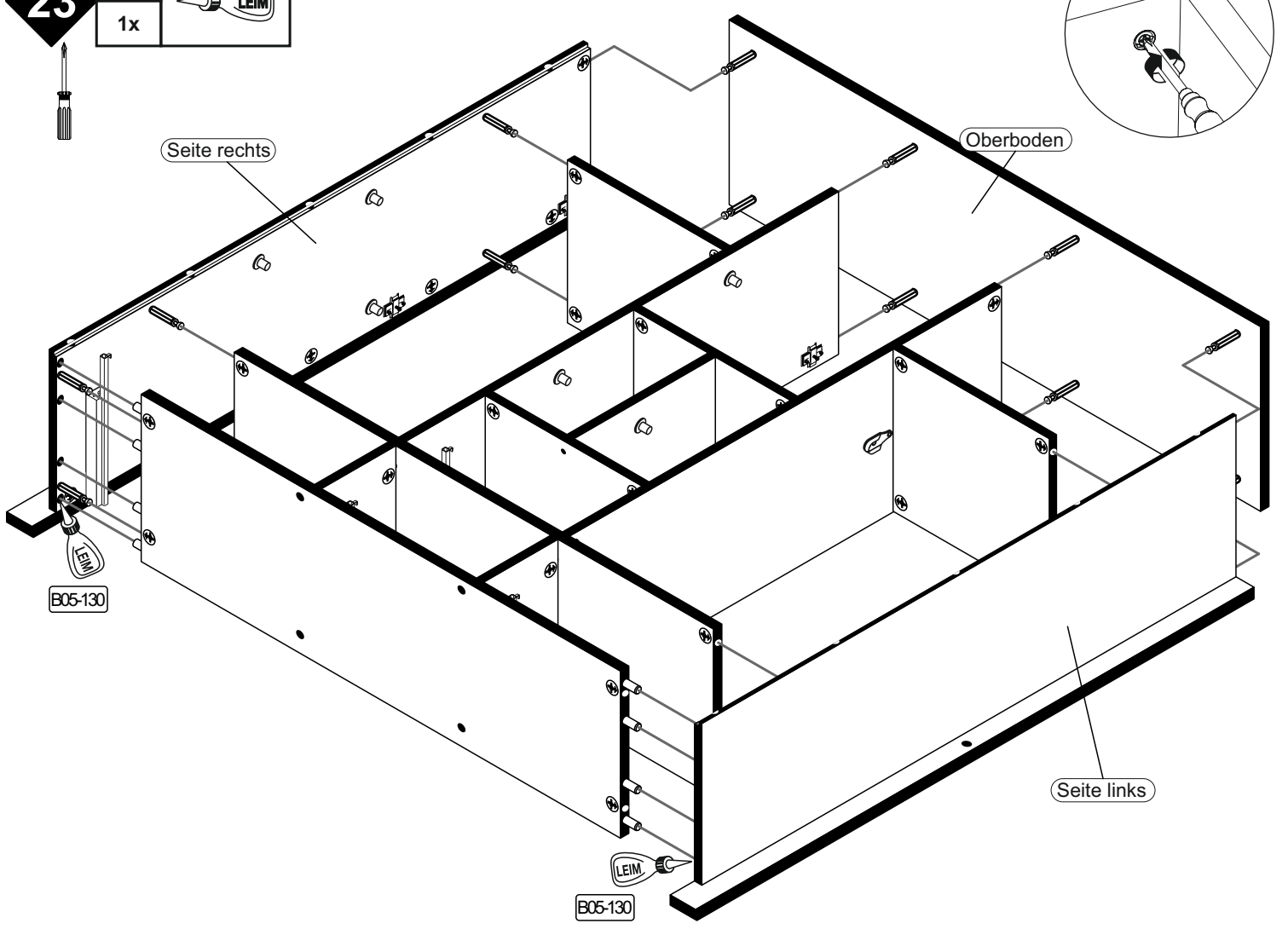
22

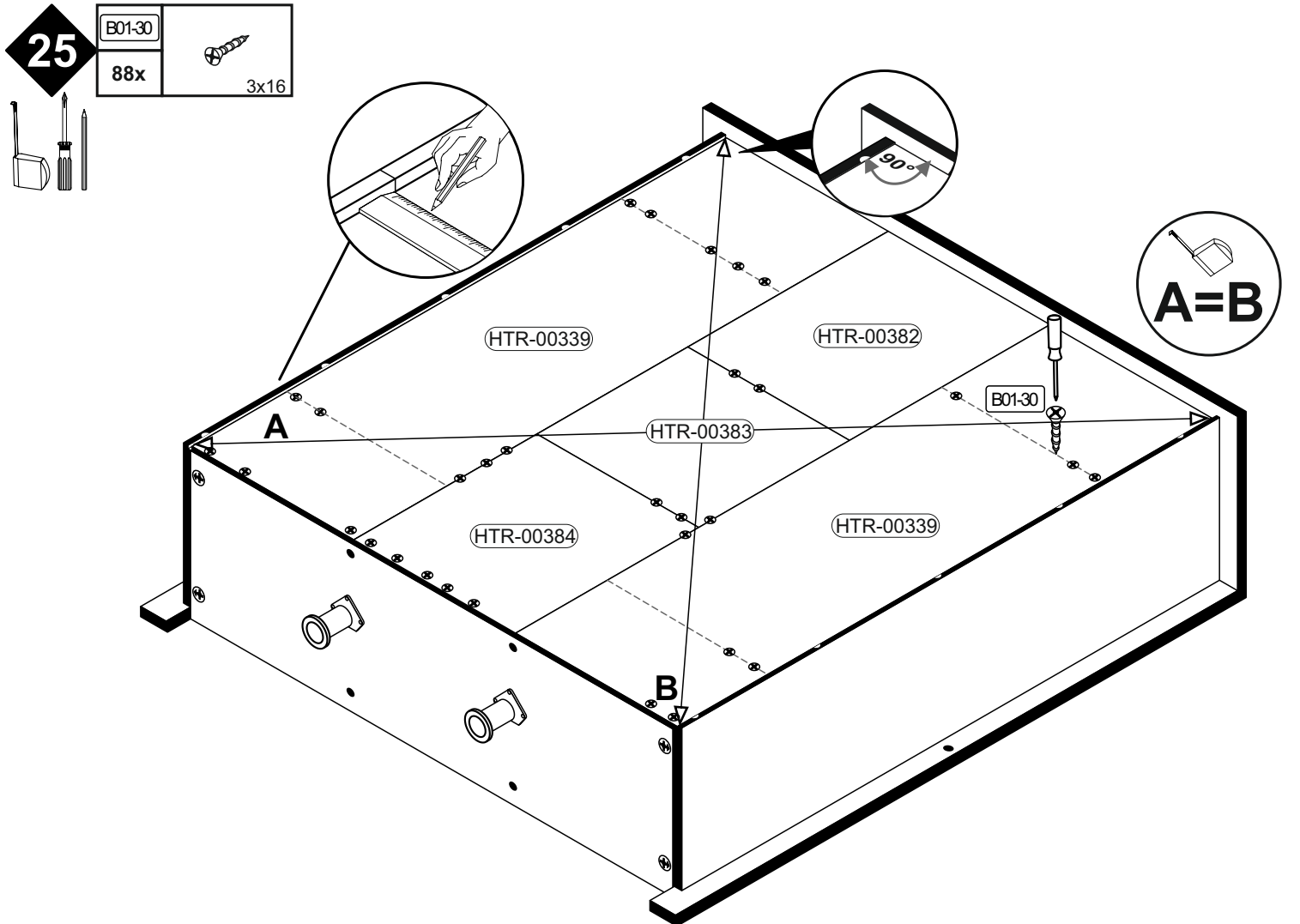
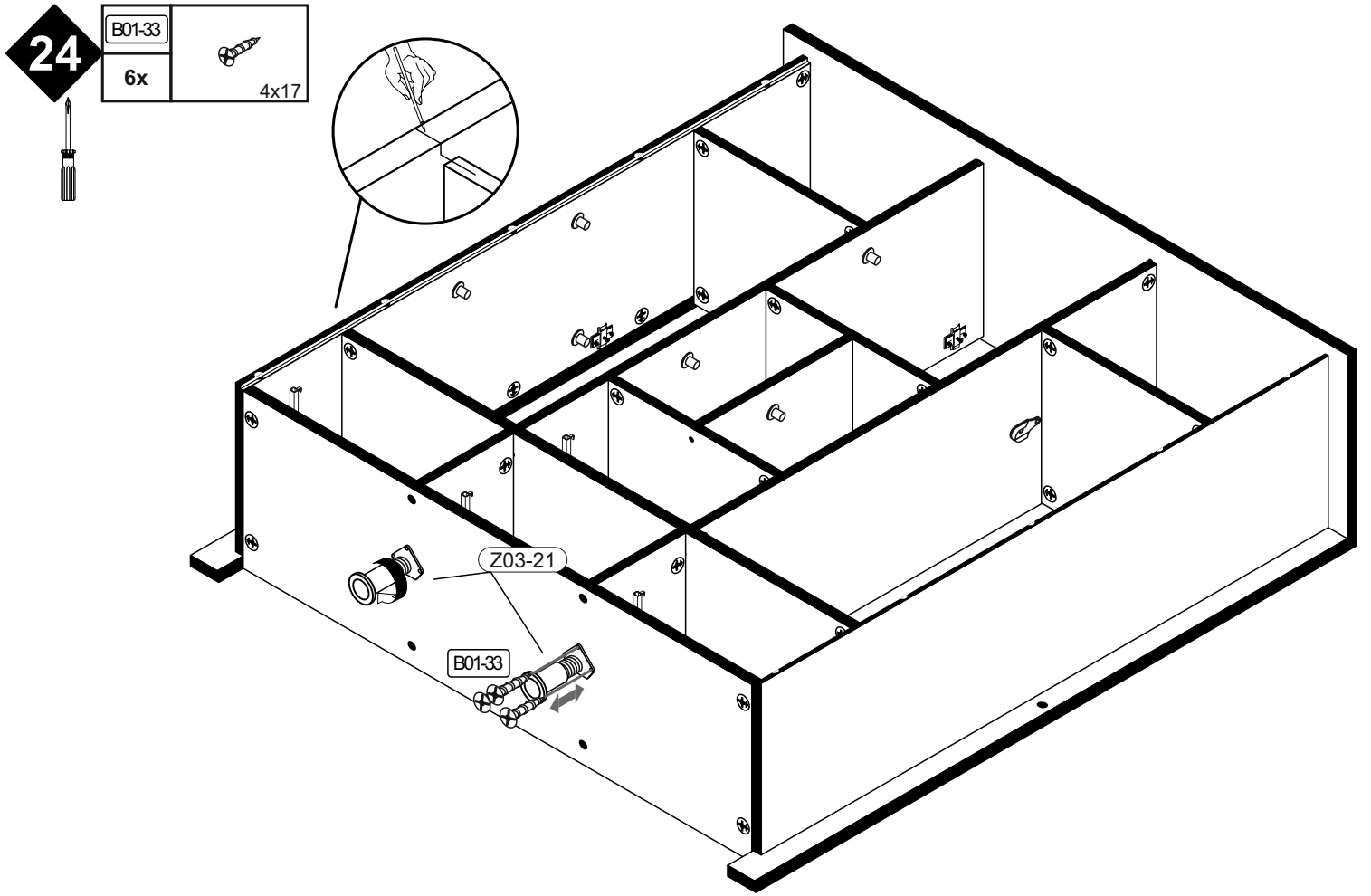
B01-10	
4x	6,3x50

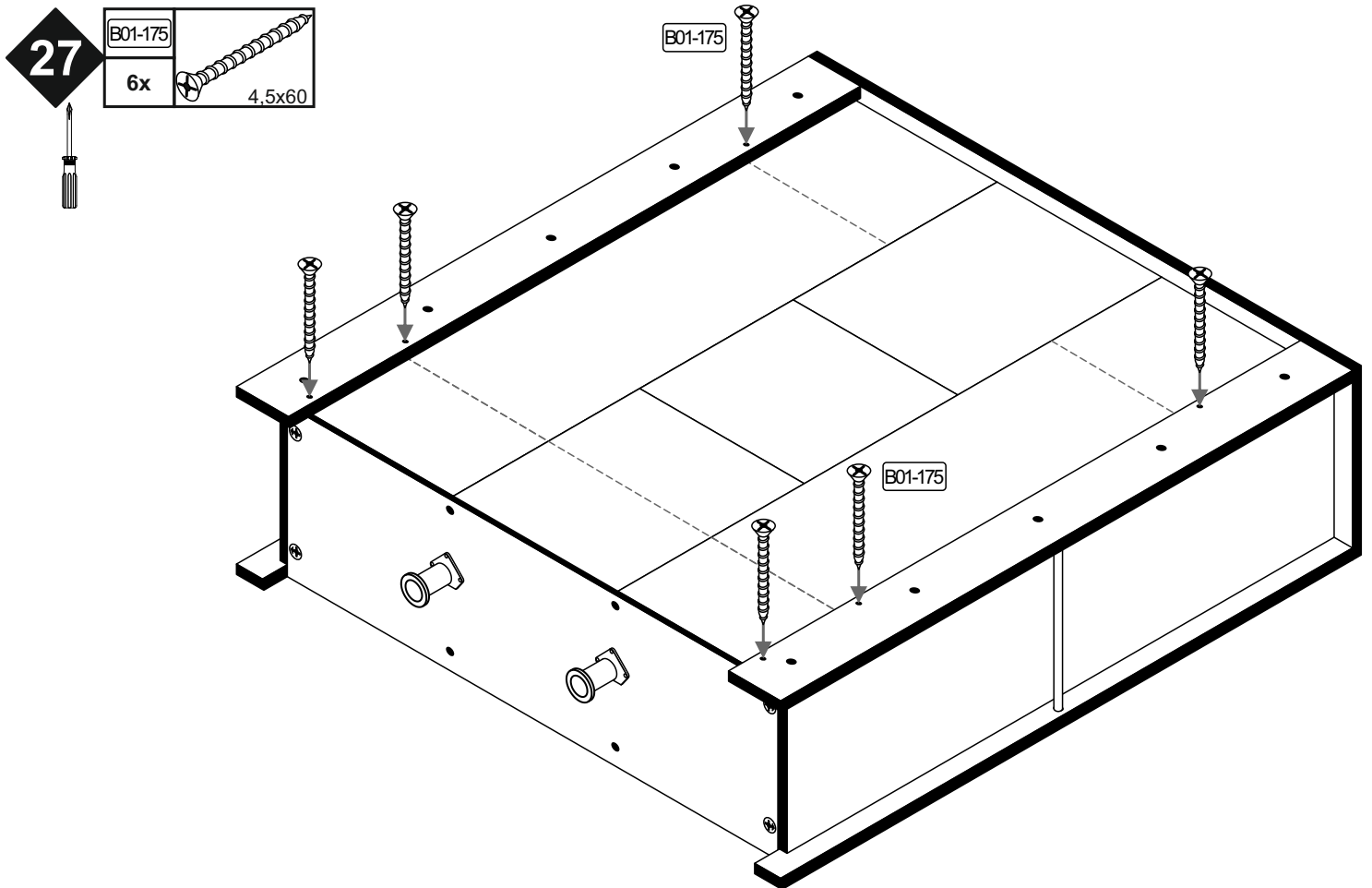
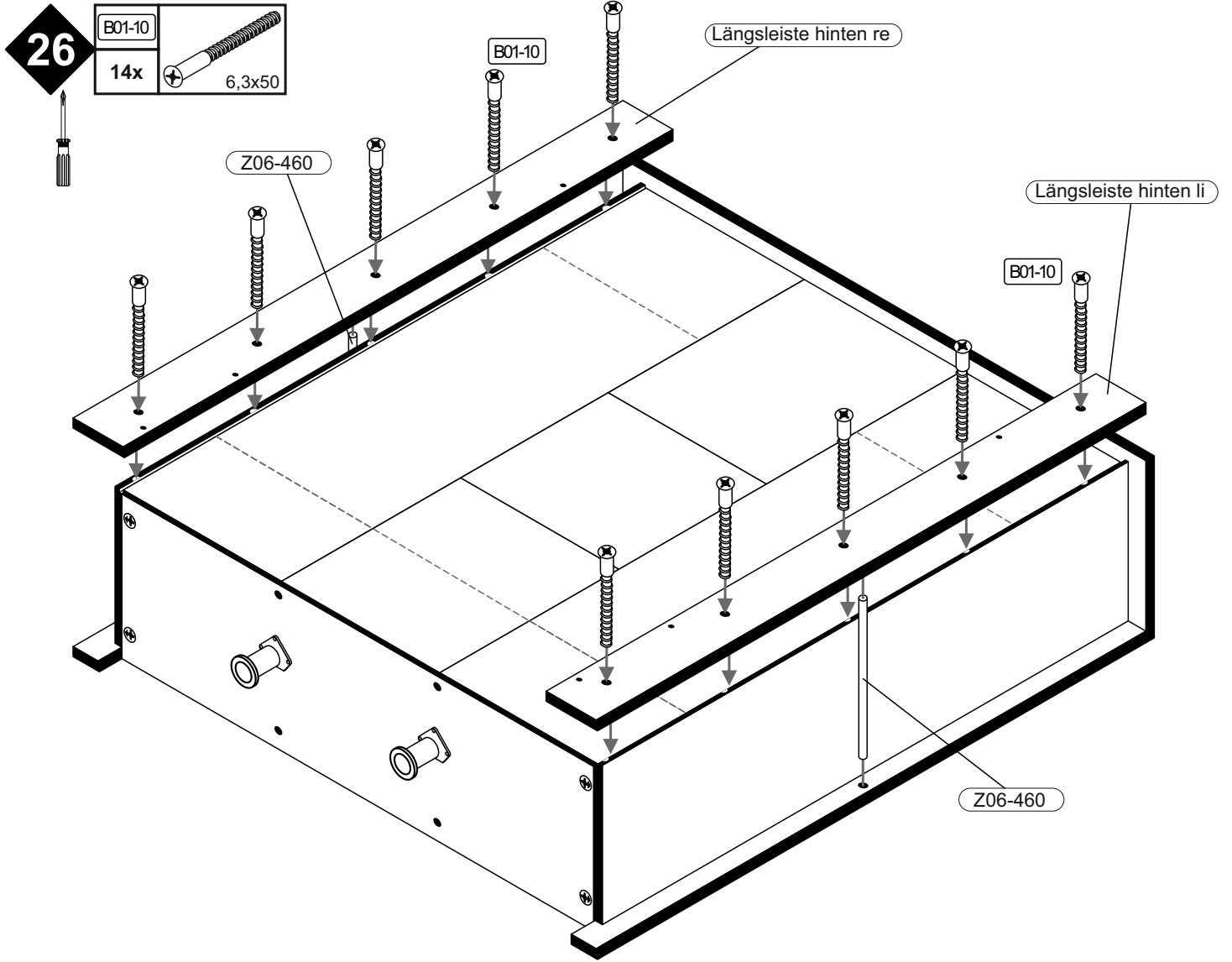



23

B05-130	
1x	LEIM

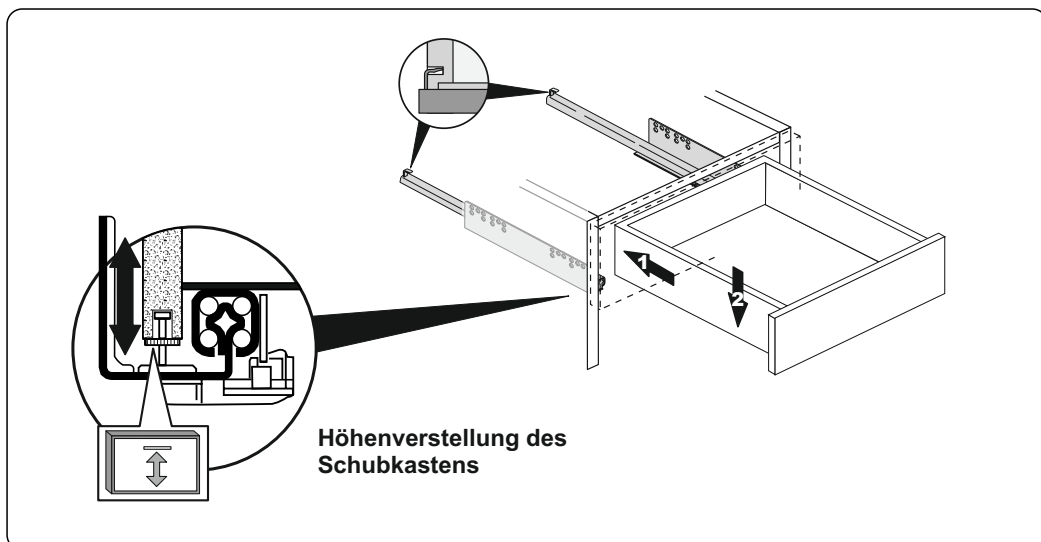
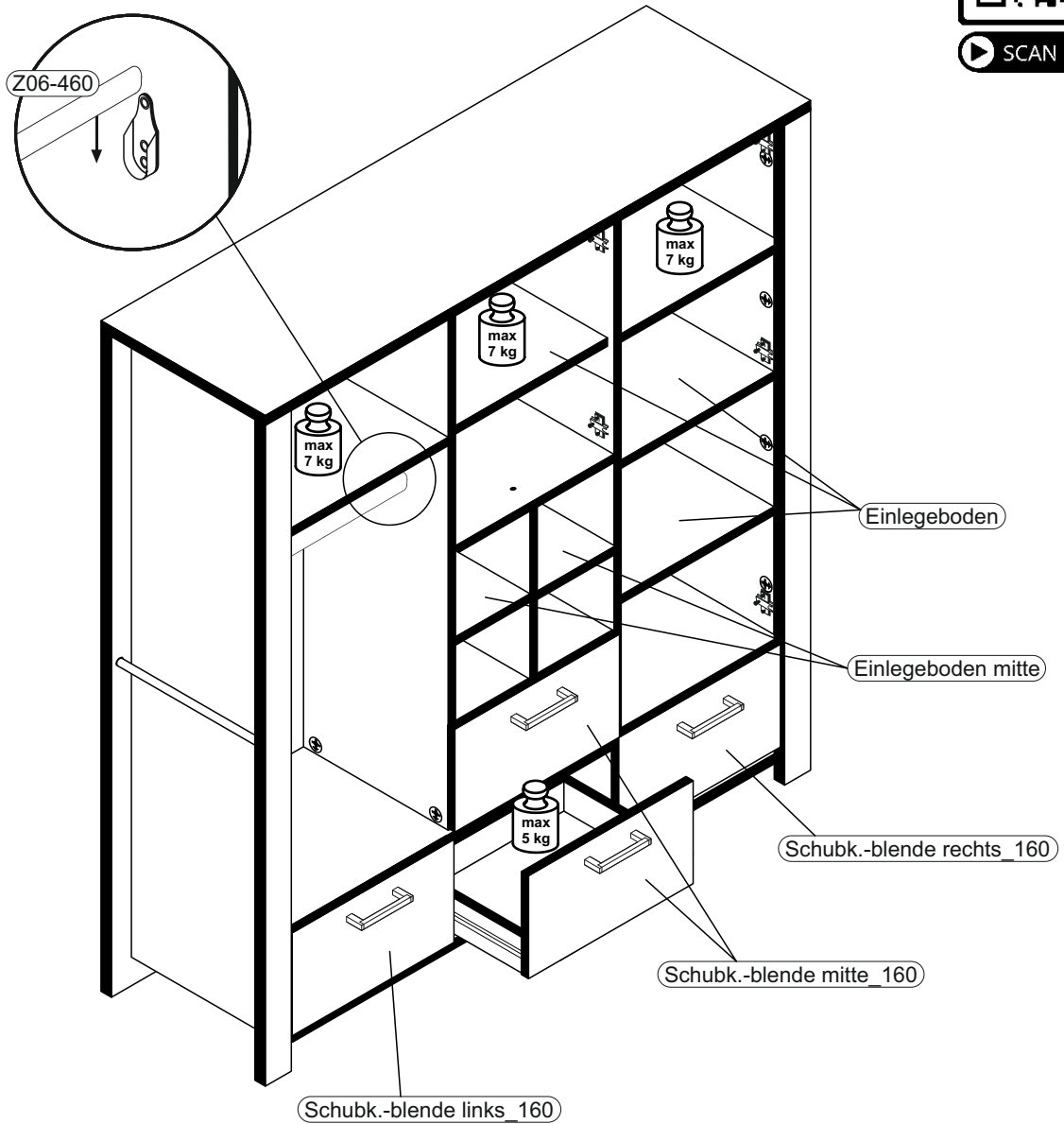







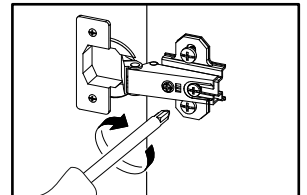
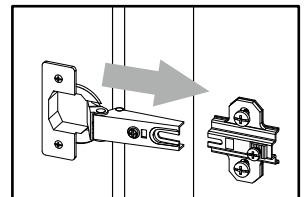
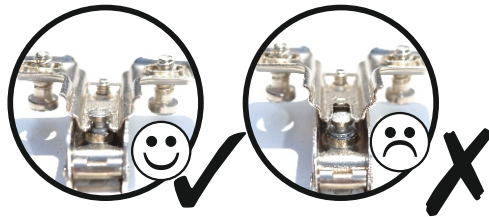
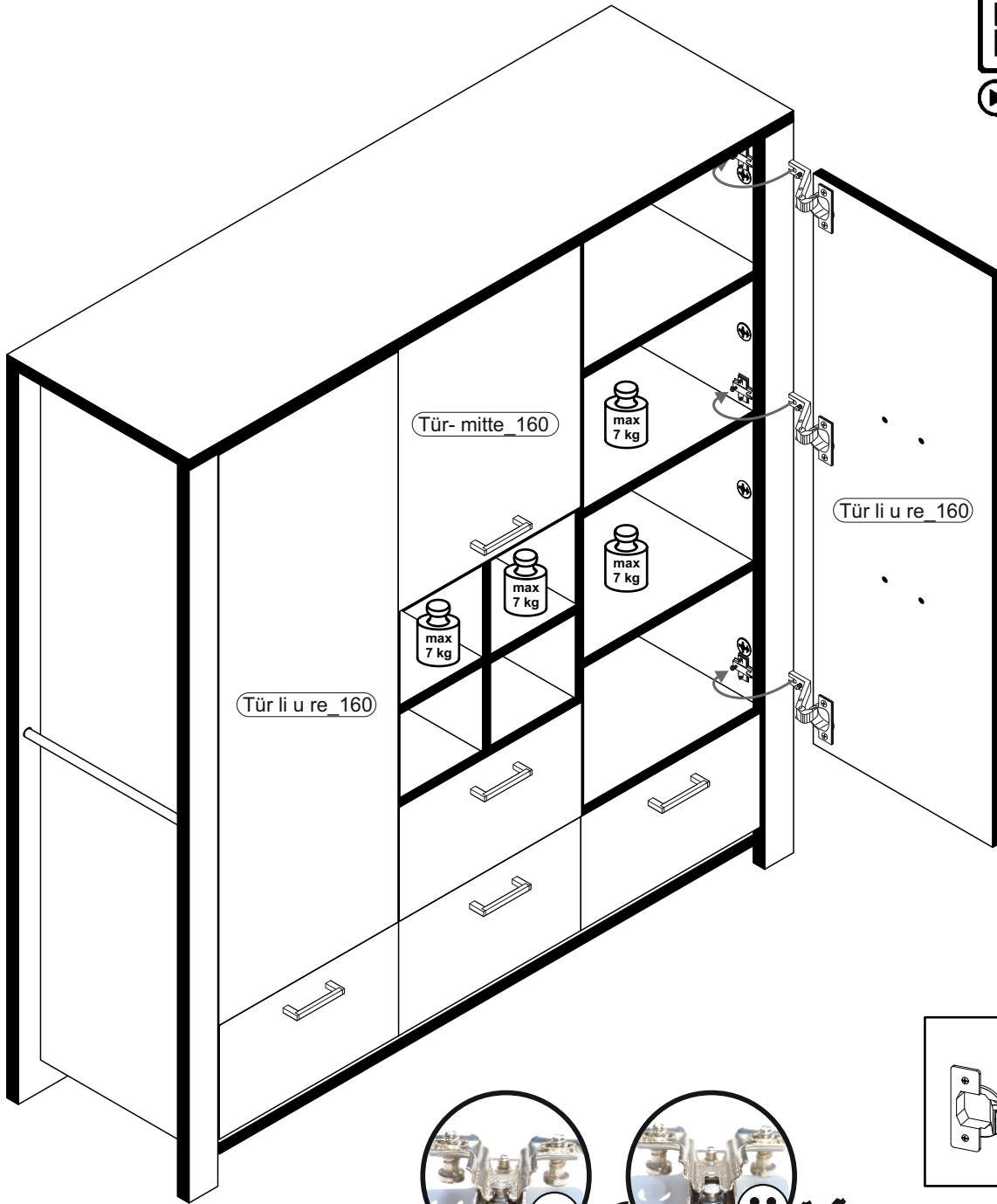


▶ SCAN ME





▶ SCAN ME



Türen einstellen (Scharniere justieren)

Adjusting the doors (adjusting the hinges)

Régler les portes (ajuster les charnières)

Sistemare le porte (regolare le cerniere)

Deuren instellen (scharnieren afstellen)

Nastawić drzwi (wyregulować zawiasy)

Vyrovnejte dvířka (seřid'te závěsy)

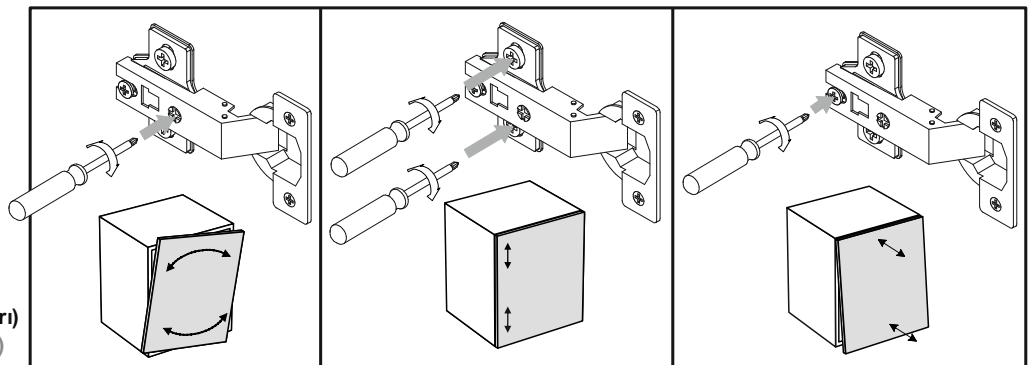
Nastavenie dverí (nastavenie závesov)

Állítsa be az ajtókat (állítsa be a zsanérokat)

Reglare uși (ajustare balamale)



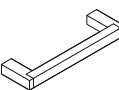
Kapıların ayarlanması (mentşelerin seviye ayarı)

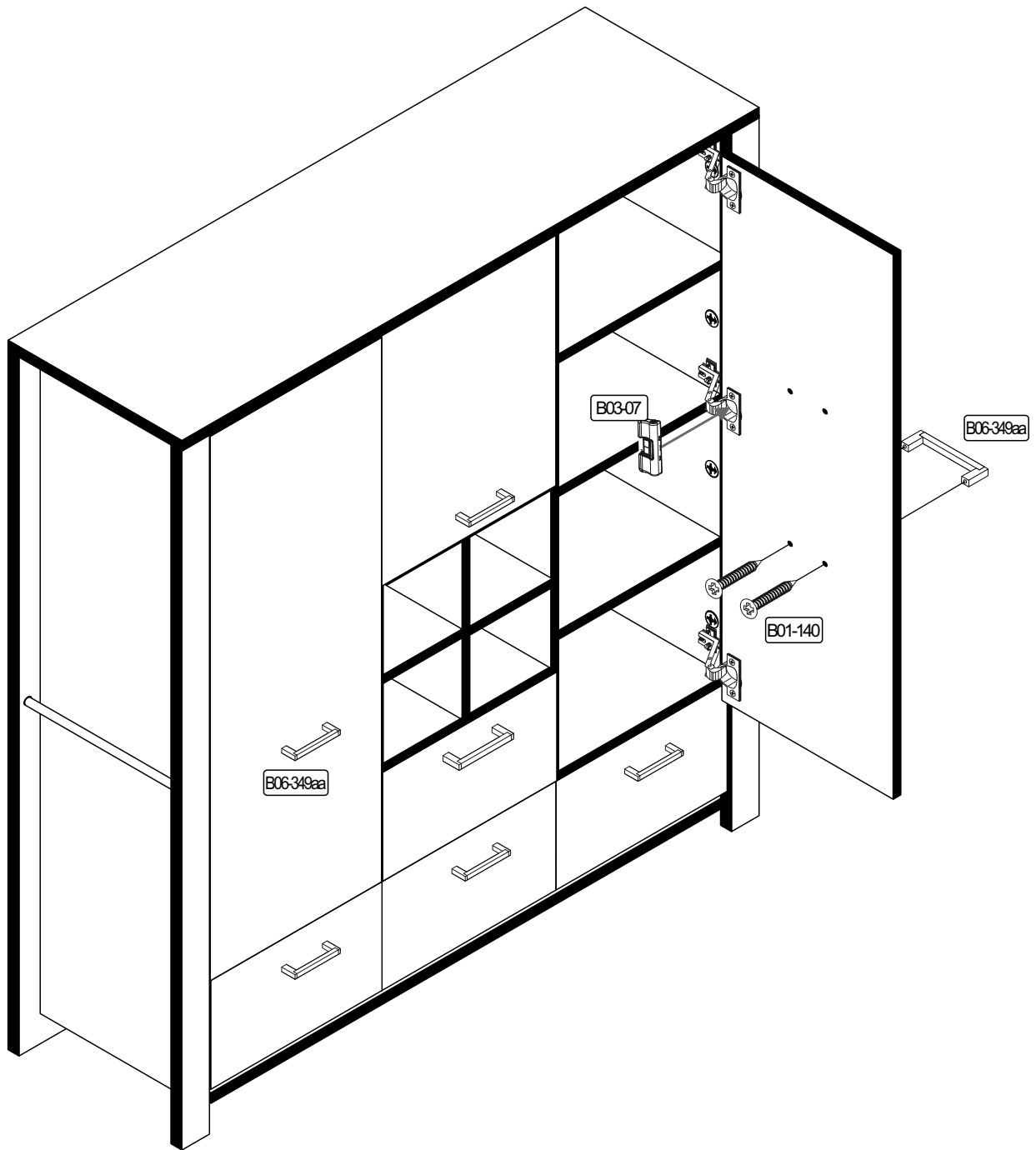
Регулировка дверей (регулировка шарнира)



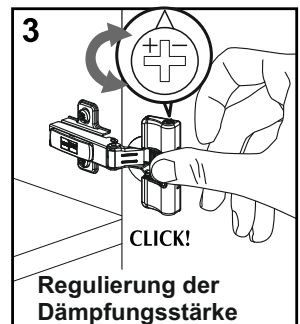
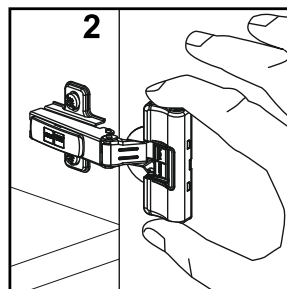
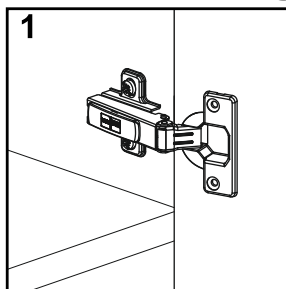
30

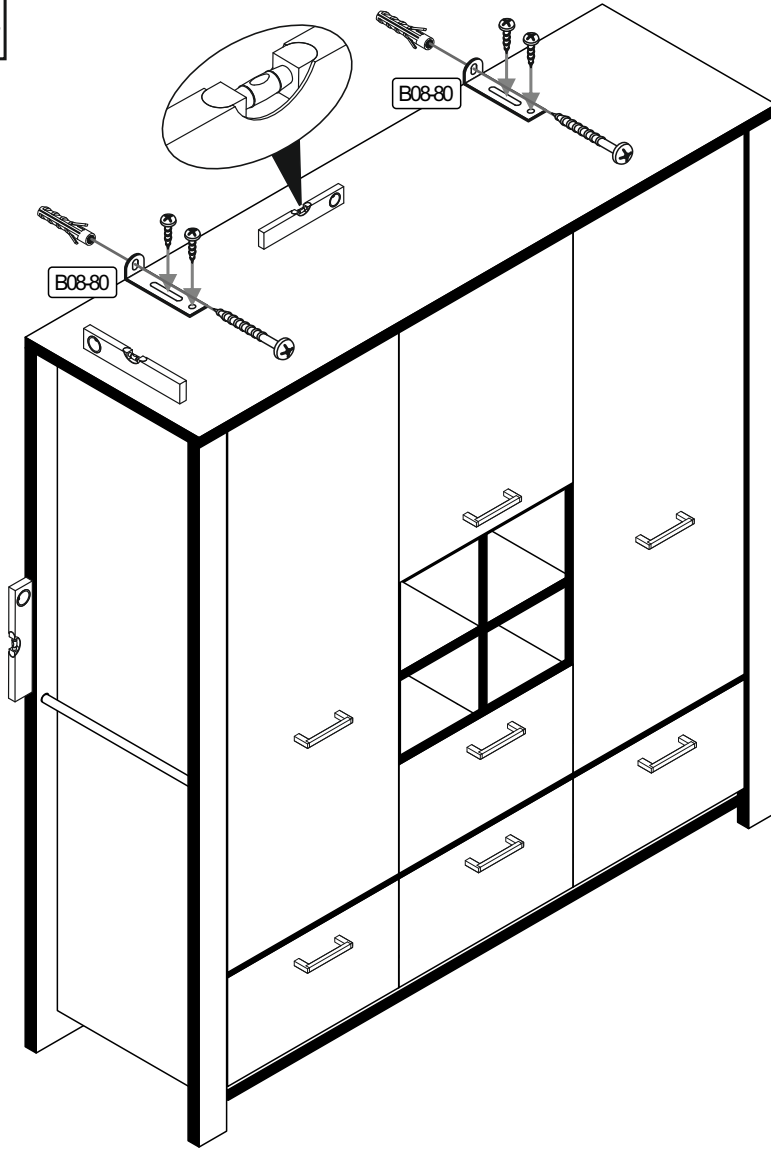
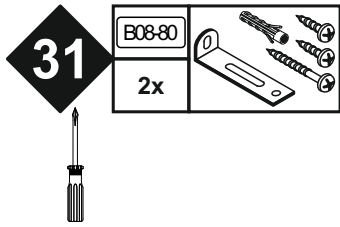


B01-140		B03-07		B06-349aa	
4x	4,0x30	3x		2x	

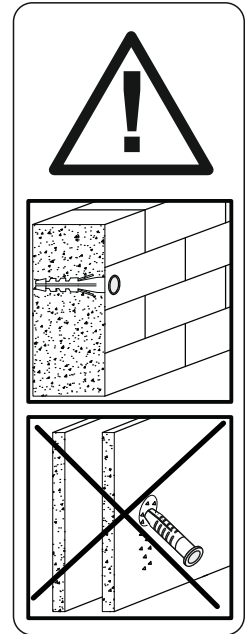


Montage der Tüрдämpfung





▶ SCAN ME



Achtung • Attention • Attenzione • Opgelet • Uwaga • Pozor • Figyelem • Atenție • Dikkat • Внимание	
(D)	Wandbefestigung dient als Kippschutz - unbedingt anbringen! Bei einigen Wandtypen kann ein Spezialdübel erforderlich sein!
(GB)	The wall fastening serves to prevent tipping - be absolutely sure to mount it! For certain wall types, a special wall plug may be necessary!
(FR)	La fixation murale sert de protection contre le basculement – à installer impérativement ! Pour certains types de murs il faut des chevilles spéciales !
(TR)	Duvardaki sabitleme, devrilmeye karşı bir emniyet tedbiridir ve mutlaka monte edilmelidir! Bazı duvar tiplerinde bunun için özel bir dübel gerekli olabilir!
(IT)	Il fissaggio alla parete serve da protezione anti-ribaltamento – attaccarla assolutamente! Per alcune strutture di parete può essere necessario un tassello speciale!
(NL)	Bevestiging aan de muur dient als kantelbescherming – zeker en vast bevestigen! Bij enkele muurtypes is een speciale plug misschien vereist!
(RU)	Обязательно установите крепление на стене во избежание опрокидывания! Для некоторых типов стен может потребоваться специальный дюбель!
(CZ)	Montáž na stěnu slouží jako ochrana proti převrnutí – bezpodmínečně umístěte! U některých typů stěn může být zapotřebí speciální hmoždinka!
(HU)	A terméket a falhoz kel rögzíteni, különben az felborulhat! Egyes faltípusoknál speciális tiplit kell használni!
(RO)	Sistemul de fixare la perete servește ca protecție la răsturnare - de montat obligatoriu! Pentru unele tipuri de perți este posibil să fie necesar un diblu special!
(PL)	Mocowanie do ściany jest jednocześnie zabezpieczeniem przed przewróceniem – koniecznie zamontować! Do niektórych rodzajów ścian koniecznie zastosować specjalne kołki mocujące.
(SK)	Upevnenie na stenu slúži ako ochrana proti prevráteniu – bezpodmienečne použite! Pre niektoré druhy stien môže byť potrebná špeciálna hmoždinka!