

Luftentfeuchter

Dehumidifier – Déshumidificateur – Deumidificatore –
Deshumidificador – Luchtontvochtiger – Osuszacz - Odvlhčovac
vzduchu

Demecto 30 eco

DE

EN

FR

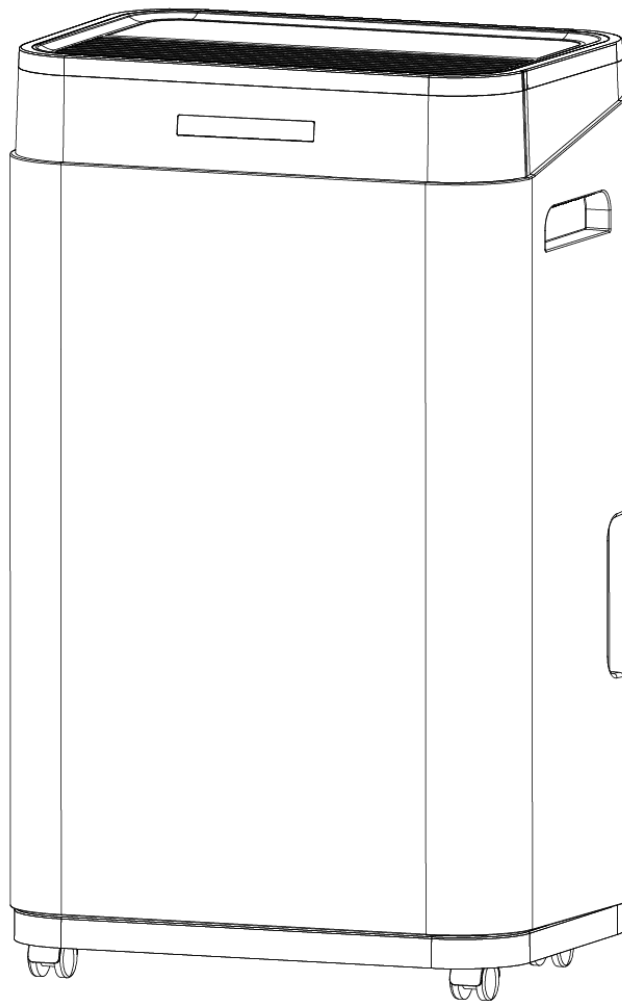
IT

ES

NL

PL

CZ



COMEDES[®]
ENGINEERED FOR WELLBEING



Vorwort.....	1
Sicherheitshinweise	2-7
Bestimmungsgemäße Verwendung.....	7
Betriebshinweise	7
Technische Daten	7
Gerätebeschreibung	8-9
Aufstellhinweise	9
Vor der Inbetriebnahme.....	10
Inbetriebnahme	10-12
Wassertank leeren.....	12-13
Schlauchentwässerung	14
Empfehlungen zur Trocknung mit dem Comedes Demecto 30 eco.....	15-16
Wartung	17-18
Häufig gestellte Fragen.....	19

Lieber Kunde,

vielen Dank, dass Sie sich für den Demecto 30 eco der Comedes GmbH entschieden haben.

Sie haben einen leistungsstarken Luftentfeuchter erworben, der nach den neuesten technischen Standards entwickelt wurde. Damit Ihnen das Gerät über einen langen Zeitraum ein treuer Diener wird, bitten wir Sie die Betriebsanleitung, insbesondere die Sicherheitshinweise, eingehend zu studieren.

Wenn Sie noch Fragen zu dem Gerät haben, nachdem Sie die Betriebsanleitung gelesen haben, so zögern Sie nicht uns zu kontaktieren:

E-Mail-Adresse: service@comedes.com

Wenn Sie Ihre Rufnummer angeben, rufen wir Sie kostenfrei zurück.

Wir freuen uns über jedes Feedback von Kunden und begrüßen es, wenn Sie mit uns Kontakt aufnehmen.

Mit freundlichen Grüßen



Philipp Thannhuber
Geschäftsführer

Comedes GmbH

WARNUNG:

Lesen Sie vor der Inbetriebnahme die Anleitung genau durch und stellen Sie sicher, dass Sie diese vollständig verstanden haben. Versäumnisse bei der Einhaltung der Sicherheitshinweise und Anweisungen können elektrischen Schlag, Brand und/oder schwere Verletzungen zur Folge haben. Bewahren Sie alle Sicherheitshinweise und Anweisungen für die Zukunft auf.

Achtung! Gerät nicht öffnen, bevor der Netzstecker aus der Netzsteckdose gezogen ist. Lebensgefahr durch Stromschlag! Lassen Sie Reparaturen nur durch eine autorisierte Fachwerkstatt durchführen.



Installieren Sie das Gerät nur in Räumen mit einer Fläche von über 6m².
Installieren Sie das Gerät nicht an einem Ort, an dem brennbares Gas austreten kann.

Als Kältemittel wird das umweltfreundliche R290 verwendet. R290 hat keinen schädlichen Einfluss auf die Ozonschicht (ODP), einen vernachlässigbaren Treibhauseffekt (GWP) und ist weltweit verfügbar. Aufgrund seiner effizienten Energieeigenschaften eignet sich R290 hervorragend als Kühlmittel für diese Anwendung. Aufgrund der hohen Entflammbarkeit des Kühlmittels sind besondere Vorsichtsmaßnahmen zu beachten.

Symbole



caution, risk of fire

Gefahr durch entzündliches Gas

Dieses Symbol weist Sie auf Gefahren durch extrem entflammbares Gas für Gesundheit und Leben hin.



Bedienungsanleitung beachten

Dieses Symbol weist Sie auf die Berücksichtigung der Bedienungsanleitung vor der Installation und des Betriebens des Gerätes hin.



Bedienungsanleitung und Betriebshinweise beachten

Dieses Symbol weist Sie auf die Berücksichtigung und Einhaltung der Bedienungsanleitung und der darin enthaltenen Betriebshinweise hin.



Reparaturanleitung, Technisches Handbuch beachten

Tätigkeiten am Kältekreislauf, wie unter anderem Entsorgung, Reparaturen und Wartungstätigkeiten dürfen nur von Personen mit diesbezüglichem Befähigungsnachweis und nur nach den Herstellervorgaben durchgeführt werden. Reparaturanleitungen sowie Wartungs- und Entsorgungsinformationen erhalten Sie auf Anfrage beim Hersteller.



Gefahr

Es besteht Gefahr für das Gerät oder Gegenstände, die sich in der Umgebung des Gerätes befinden.



Elektrische Gefahr

Gefahr eines Stromschlages

Sicherheitshinweise

Verwenden Sie keine anderen als die vom Hersteller empfohlenen Mittel, um den Auftauprozess zu beschleunigen oder den Luftentfeuchter zu reinigen. Das Gerät ist in einem Raum ohne ständig betriebene Zündquellen (z.B. offene Flammen, ein eingeschaltetes Gasgerät oder eine eingeschaltete elektrische Heizung) zu lagern.



Durchbohren oder verbrennen Sie das Gerät nicht, auch nicht nach der Nutzung.



Nutzen Sie den Ein/Aus-Schalter, um das Gerät ein und aus zu schalten.

Benutzen Sie auf keinen Fall den Stecker, um das Gerät ein und aus zu schalten.



Das Gerät darf nur in einem Raum mit einer Grundfläche von mehr als 6m² installiert, betrieben und gelagert werden.



Die Wartung darf nur gemäß den Vorgaben des Herstellers durchgeführt werden.

Das Gerät ist in einem gut belüfteten Bereich zu lagern, in dem die Raumgröße der für den Betrieb festgelegten Raumgröße entspricht.



Alle Arbeitsabläufe, die sich auf sicherheitsrelevante Aspekte auswirken (z.B. Reparaturen), dürfen nur von Fachpersonal durchgeführt werden.



Tauchen Sie das Gerät nicht in Wasser oder in andere Flüssigkeiten.

Setzen Sie das Gerät weder Regen noch Dampf oder anderen Flüssigkeiten aus. Wenn das Netzkabel beschädigt ist, muss es durch den Hersteller, seinen Servicepartner oder ähnlich qualifizierte Personen ersetzt werden, um eine Gefährdung zu vermeiden.



Bitte wenden Sie sich an einen Fachmann, um das Produkt reparieren zu lassen. Unsachgemäße Reparaturen können zu Verletzungen des Benutzers führen.

Trennen Sie das Gerät von der Stromversorgung, bevor Sie es bewegen, reinigen oder warten und auch wenn es nicht in Gebrauch ist oder bei Betriebsstörungen.

Niemals am Netzkabel ziehen. Beachten Sie die nationalen Installationsvorschriften und schließen Sie das Gerät nur an eine vorschriftsmäßig installierte **Schutzkontakt-Steckdose** mit einer Netzspannung/Frequenz gemäß Typenschild an.

Stellen oder legen Sie keine Gegenstände auf den Luftentfeuchter.

Steigen oder setzen Sie sich nicht auf das Gerät.

Stecken Sie das Gerät nicht aus, indem Sie an der Netzleitung ziehen. Greifen

Sie hierzu immer den Netzstecker.

Neigen oder stürzen Sie das Gerät nicht. Da das hierdurch austretende Wasser das Gerät beschädigen kann.

Lassen Sie das Gerät während des Betriebes nicht unbeaufsichtigt.

Dieses Gerät kann von Kindern ab 8 Jahren und darüber sowie von Personen mit verringerten physischen, sensorischen oder mentalen Fähigkeiten oder Mangel an Erfahrung und Wissen benutzt werden, wenn sie beaufsichtigt und bezüglich des sicheren Gebrauchs des Gerätes unterwiesen wurden und die daraus resultierenden Gefahren verstehen. Kinder dürfen nicht mit dem Gerät spielen. Reinigung und Wartung dürfen nicht von Kindern ohne Beaufsichtigung durchgeführt werden.

Das Gerät nicht direkt an eine Wand oder unter einen Hängeschrank o. ä. stellen. Das Gerät benötigt nach oben und zu allen Seiten einen Freiraum von min. 50 cm.

Das Gerät ist nur im Temperaturbereich zwischen 5°C und 38°C zu verwenden. Nutzen Sie das Gerät nicht in einem Nassbereich. Das Gerät ist nicht Spritzwasser geschützt.

Positionieren Sie das Gerät auf einer ebenen, stabilen,

rutschfesten, harten und trockenen Standfläche. Dies dient der Vermeidung einer erhöhten Geräuschkentwicklung, Vibrationen, das Auslaufen von Wasser oder Stromschlag.



Stecken Sie niemals Ihre Finger oder andere Gegenstände in das Gerät. Dies kann zu Beschädigungen des Gerätes führen.

Berühren Sie weder den Lufteinlass noch die Aluminium Lamellen des Gerätes.

Stecken Sie das Gerät ab, nachdem Sie es ausgeschaltet haben, oder vorhaben es über einen längeren Zeitraum nicht mehr zu benutzen.

Der Arbeitsbereich des Gerätes muss mindestens 6m² groß sein. Es muss sichergestellt sein, dass sich im Arbeitsbereich des Gerätes keine entflammbar Materialien befinden.



Reinigen Sie den Luftentfeuchter nicht mit Wasser oder mit Chemikalien.

Verhindern Sie, dass Wasser auf/an das Gerät gelangt. Bespritzen Sie das Gerät nicht mit brennbaren Flüssigkeiten oder Reinigungsmitteln.



Berühren Sie die Lüftungsschlitze nicht. Halten Sie den Luftein- und -auslass frei von Hindernissen. Halten Sie alle erforderlichen Lüftungsöffnungen frei von

Hindernissen.

Nutzen Sie das Gerät nicht, wenn die Netzleitung beschädigt ist.



Nutzen Sie das Gerät nicht in hermetisch abgeriegelten Räumen.

Halten Sie den Wassertank frei von Fremdkörpern.

Stellen Sie das Gerät entfernt von Heizgeräten oder Wärme erzeugenden Geräten auf. Das Gerät darf nicht stark staub- oder chlorhaltiger Umgebung verwendet werden.



Nutzen Sie das Gerät nur, wenn Ihre Steckdose mit einem RCD (FI)

Schutzschalter ausgerüstet ist.

Bedienen/Berühren Sie das Gerät nicht mit nassen Händen.

Versuchen Sie nicht Reparaturen oder sonstige Anpassungen selbst am Gerät durchzuführen.

Lassen Sie Kinder nicht mit der Verpackung, wie z.B. Kunststoffolie spielen.

Stellen Sie sicher, dass der Luftentfeuchter weit entfernt von Feuer, entflammaren, ätzenden sowie explosiven Materialien positioniert ist. Stecken Sie den Netzstecker fest und sicher in die Steckdose.

Betreiben Sie den Luftentfeuchter nicht über eine Mehrfachsteckdose,

einen Stecker Adapter oder ein Verlängerungskabel.

Betreiben Sie das Gerät nicht, wenn es runtergefallen oder beschädigt ist, oder Zeichen von Fehlfunktionen aufweist.

Betreiben Sie das Gerät nicht in unmittelbarer Nähe von Wänden, Vorhängen oder anderen Gegenständen, die den Luftein- und auslass blockieren können.

Wenn das Gerät um mehr als 45° geneigt wurde, lassen Sie es vor der Inbetriebnahme mindestens 24 Stunden lang aufrecht stehen.

Betreiben oder lagern Sie das Gerät nicht in direktem Sonnenlicht oder im Regen.

Achten Sie darauf, dass das Netzkabel oder das Gerät nie auf heißen Oberflächen oder in der Nähe von Wärmequellen platziert werden.



Verlegen Sie das Netzkabel so, dass es nicht mit heißen oder scharfkantigen Gegenständen in Berührung kommt.

Knicken Sie das Netzkabel keinesfalls und wickeln Sie es nicht um das Gerät, da dies zu einem Kabelbruch führen kann.



Beachten Sie bitte, dass Sie zusätzlich zum Abschalten des Gerätes den Netzstecker aus der Schutzkontakt-Steckdose ziehen, um das Gerät vollständig vom Netz zu trennen.



Es dürfen keine offenen Flammen, Zigaretten oder andere mögliche Zündquellen innerhalb oder in der Nähe der Geräte verwendet werden.

Transport, Lagerung und Entsorgung

Beim Transport von Geräten und Teilen, die brennbare Kältemittel enthalten, müssen die Transportvorschriften eingehalten werden.

Die Entsorgung von Geräten mit brennbaren Kältemitteln muss unter Einhaltung der nationalen Vorschriften durchgeführt werden.

Die maximale Anzahl der Geräte, die zusammen gelagert werden dürfen, richtet sich nach den lokalen Vorschriften

Das Gerät ist so zu lagern, dass keine mechanischen Schäden auftreten können. Entleeren Sie den Wassertank, bevor Sie das Gerät bewegen, um Wasseraustritt zu vermeiden.

Das Gerät ist in einem gut belüfteten Bereich zu lagern, dessen Raumgröße mindestens der für den Betrieb angegebenen Räumgröße entspricht.

Hinweise zum Kältemittel R290

Das Gerät ist nur für den Einsatz mit R-290(Propan)-

Gas als Kältemittel ausgelegt. **Der Kältemittelkreis ist versiegelt. Diesbezügliche Wartungsarbeiten dürfen nur von einem qualifizierten Techniker durchgeführt werden. Das Wartungshandbuch ist vom Techniker beim Hersteller anzufordern.**

Entlassen Sie das Kältemittel nicht in die Atmosphäre. R290 (Propan) ist extrem entflammbar und schwerer als Luft. Es sammelt sich zuerst in niedrigen Bereichen, kann aber von Ventilatoren zirkuliert werden.

Sollte Propangas vorhanden sein, oder das Vorhandensein vermutet werden, lassen Sie keine ungeschulten Personen nach der Ursache suchen.



Das in diesem Gerät verwendete Propangas ist geruchslos. Daher kann auch ohne wahrnehmbaren Geruch Gas ausgetreten sein.

Die verwendeten Bauteile sind für Propangas ausgelegt und somit nicht zündfähig und funkenfrei. Bauteile dürfen nur durch identische und vom Hersteller freigegebene Ersatzteile ersetzt werden.

Beachten Sie, dass das Kältemittel geruchslos sein kann.

Die Einhaltung der nationalen Gasvorschriften ist zu beachten.

Die Nichteinhaltung der Sicherheitshinweise kann zu einer Explosion, Tod, Verletzungen und Sachschäden führen.

 Achtung	Jede Person, die Arbeiten am Kältemittelkreis durchführt, muss über einen aktuell gültigen Befähigungsnachweis einer von der Industrie akkreditierten Bewertungsstelle verfügen, die ihre Kompetenz zum sicheren Umgang mit Kältemittel gemäß eines von der Industrie anerkannten Verfahrens nachweist.
 Achtung	Die Wartung darf nur gemäß Herstellervorgaben durchgeführt werden. Bei Wartungen und Reparaturen, die die Unterstützung anderer Fachkräfte erfordert, muss die auf den Umgang mit brennbaren Gasen geschulte Person die Arbeiten ständig überwachen.

Sollten Sie etwas nicht verstehen oder Hilfe benötigen, wenden Sie sich bitte an den Hersteller. Sie finden die Kontaktdaten am Ende dieser Bedienungsanleitung.

Bestimmungsgemäße Verwendung

Der Luftentfeuchter ist nur zur Entfeuchtung von privat genutzten Räumen (z.B. für Wohn-, Schlaf-, Lager- oder Kellerräume) bestimmt. Das Gerät ist nicht für die Nutzung im Freien geeignet. Der Nutzer hat die vorgegebenen Betriebsparameter dieser Anleitung einzuhalten.

Die Maschine darf nur nach ihrer Bestimmung verwendet werden. Jede weitere, darüberhin-
ausgehende Verwendung ist nicht bestimmungsgemäß. Für daraus hervorgerufene Schäden
oder Verletzungen aller Art haftet der Benutzer/Bediener und nicht der Hersteller.

Betriebshinweise

Das Gerät ist für einen Temperaturbereich zwischen 5 und 38°C ausgelegt. Unter 5°C ist die Luftfeuchte tendenziell sehr gering, so dass Sie keinen Luftentfeuchter einsetzen müssen. Über 38°C kann es dazu kommen, dass der Überhitzungsschutz das Gerät automatisch abschaltet. Das Gerät ist nicht für den Betrieb außerhalb des Temperaturbereiches zugelassen. Damit der Luftentfeuchter optimal entfeuchten kann, wärmt er die Luft an. Deshalb kann die Raumtemperatur um 1-2 Grad steigen. Dies ist ganz normal und erhöht die Effizienz des Gerätes.

Wenn der Wassertank voll ist, schaltet sich das Gerät automatisch ab.

Technische Daten

Produktname:	Comedes Demecto 30 eco
Spannung:	AC220-240V/50 Hz
Nennleistung:	380W
(30°C 80% Luftfeuchte)	
Stromaufnahme:	2,2 A
(30°C 80% Luftfeuchte)	
Entfeuchtungsleistung:	25 l/ Tag (30°C 80% Luftfeuchte)
Gewicht:	14,5 kg
Zulässige Einsatztemperatur:	5-38°C
Kühlmittel / Menge:	R290/75g
Wassertankgröße:	6,5 l
Geräuschentwicklung:	≤ 45 dB(A)
Abmessungen:	340x240x575 mm

Gerätebeschreibung

Abbildung 1:

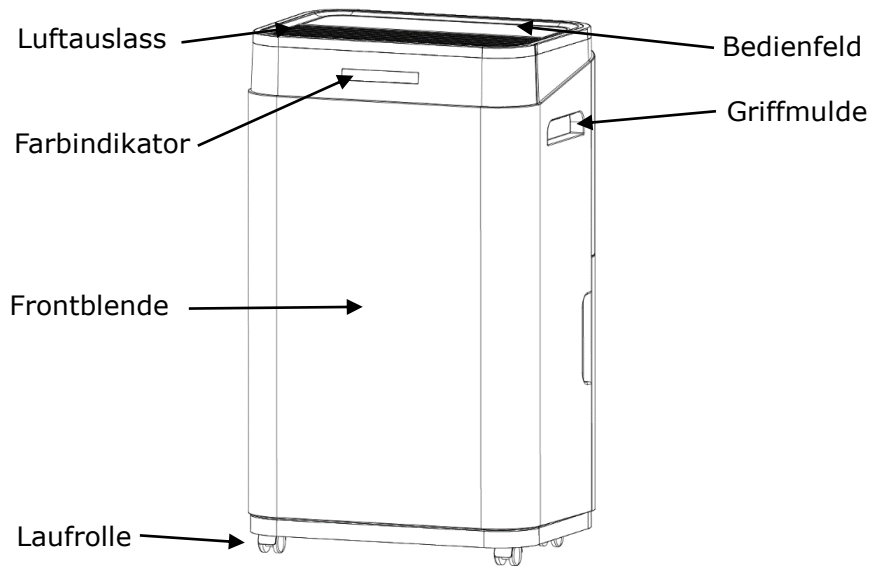
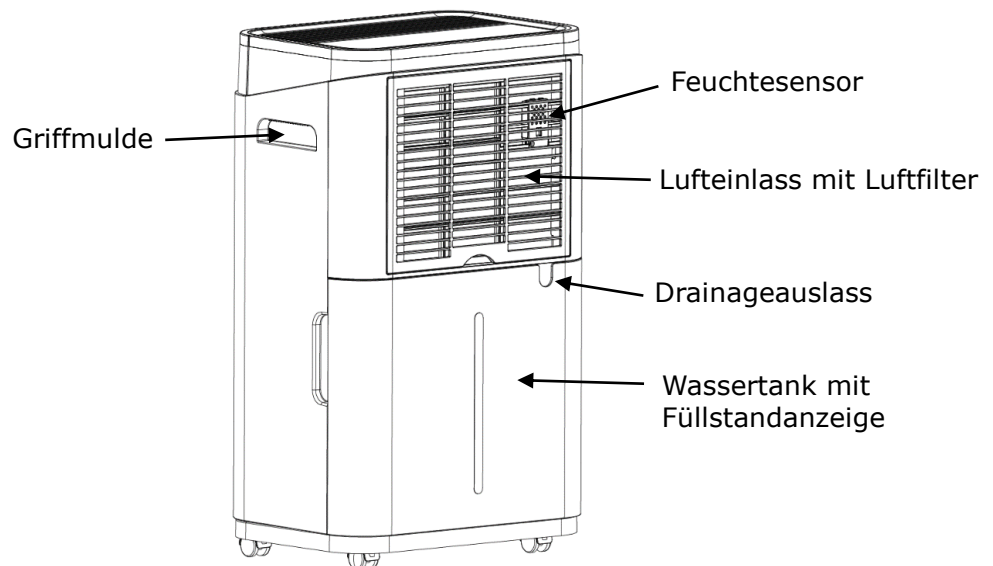
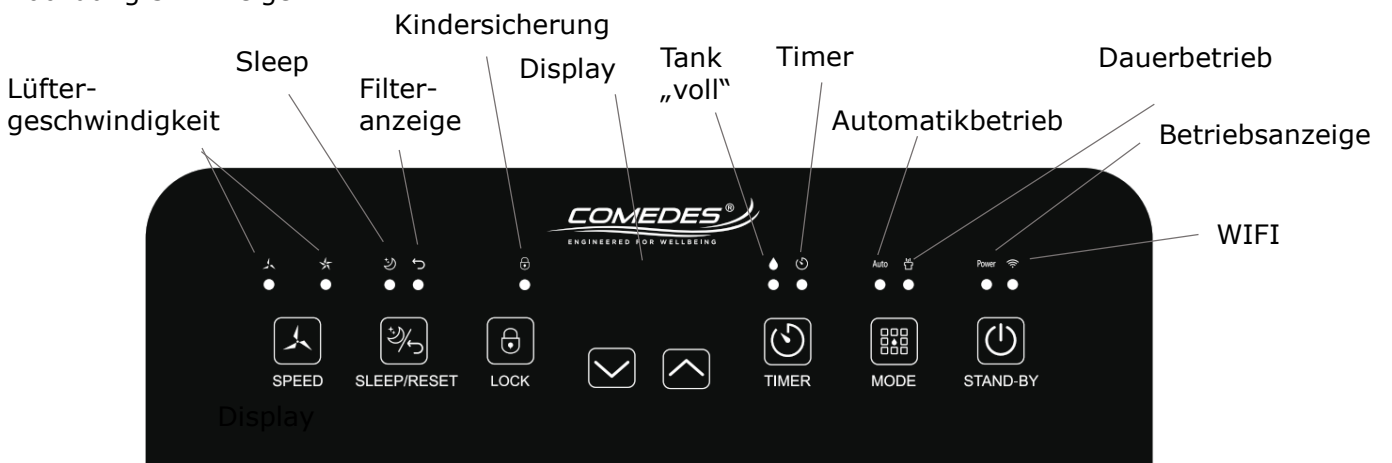


Abbildung 2:



Bedienungsfield

Abbildung 3: Anzeigen



Display:

Auf dem beleuchteten Display wird die vorherrschende Raumluftheuchte angezeigt, sobald das Gerät eingesteckt ist. Während der Einstellung des Timers und der Zielluftheuchte werden die ausgewählten Werte angezeigt. Nach Beendigung der Einstellung wird wieder die aktuelle Raumluftheuchte angezeigt. Liegt der aktuelle Wert unter 20%, zeigt das Display „LO“, der Kompressor stoppt und der Lüfter arbeitet weiter. Liegt der aktuelle Wert über 90%, zeigt das Display „HI“.

Aufstellhinweise



Betreiben Sie das Gerät nur in Räumen mit mindestens 6m² Grundfläche

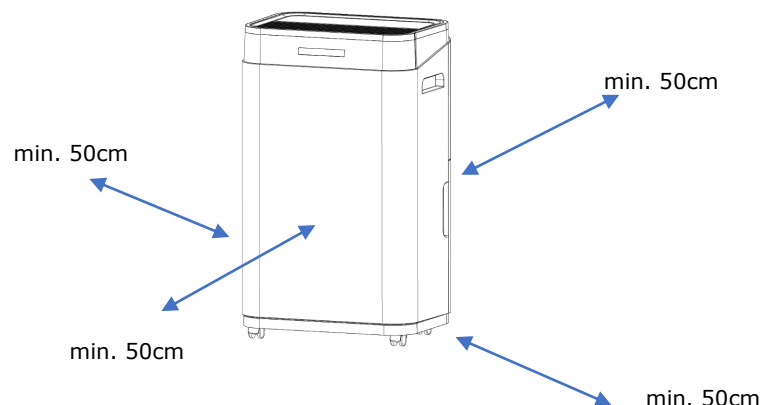
- Entfernen Sie alle Klebebänder, die zur Transportsicherung verwendet wurden.
- Prüfen Sie, dass das Gerät sicher auf festem, ebenem und trockenem Untergrund steht.
- Installieren Sie das Gerät niemals dort, wo es folgenden Umständen ausgesetzt sein könnte:
 - Wärmequellen, wie Heizkörper, Wärmeregister, Öfen oder anderen Produkten, die Wärme erzeugen.
 - In einem Bereich, in dem Öl oder Wasser verspritzt werden kann.
 - Direkte Sonneneinstrahlung
 - Mechanische Vibrationen oder Stöße
 - Übermäßige Staubbelastung
 - Austretendes entflammbares Gas
 - Mangelnde Belüftung, wie z.B. im Schrank oder Bücherregal
 - Unebene Oberfläche



- Stellen Sie sicher, dass die Steckdose mit einem RCD Schutzschalter (FI-Schutzschalter) ausgestattet ist. Wenn Sie nicht sicher sind, ob dies der Fall ist, können Sie ihren Elektriker fragen oder einen Personenschutzstecker (im Baumarkt erhältlich) verwenden.

- Um Strom zu sparen und potentielle Gefahren zu vermeiden, stecken Sie das Gerät ab, wenn dieses nicht betrieben wird.

- Halten Sie mindestens 50cm Abstand rund um das Gerät zu Wänden und Gegenständen. Stellen Sie sicher, dass der Luftauslass frei ist und sich keine Vorhänge oder Textilien darüber befinden.



Vor der Inbetriebnahme

Überprüfen Sie das Gerät nach dem Auspacken auf Vollständigkeit und eventuelle Transportschäden um Gefährdungen zu vermeiden. Benutzen Sie es im Zweifelsfalle nicht, sondern wenden Sie sich an unseren Kundendienst. Die Serviceadresse finden Sie u.a. am Ende dieser Anleitung.

Ihr Gerät befindet sich zum Schutz vor Transportschäden in einer Verpackung.

- Nehmen Sie das Gerät vorsichtig aus seiner Verkaufsverpackung.
- Entfernen Sie alle Verpackungsteile.
- Reinigen Sie das Gerät und alle Zubehörteile von Verpackungsstaubresten, gemäß den Angaben im Kapitel „Wartung“.

Inbetriebnahme

Bevor Sie den Netzstecker anstecken, prüfen Sie das Gerät und speziell das Kabel auf Beschädigungen. Das Gerät darf nur mit einwandfreier Netzleitung betrieben werden. Stecken Sie die Netzleitung an und schalten Sie das Gerät mit dem Ein/Aus Schalter an.

ACHTUNG: Lassen Sie das Gerät immer mindestens 35 Minuten laufen, ehe Sie es abschalten und schalten Sie das Gerät niemals ständig ab und an. Es bestünde die Gefahr eines Kompressor Schadens. Darüber hinaus ist der Kompressor, zur Vorbeugung eines Kompressor Schadens, mit einer 3-Minütigen Einschaltverzögerung ausgestattet. Diese Schaltverzögerung betrifft auch den Lüfter.

Lassen Sie den Comedes Demecto 30 eco nach dem Abschalten mindesten 3 Minuten lang stehen ohne das Gerät zu bewegen, damit das in der Abtropfwanne befindliche Wasser vollständig ablaufen kann.

Je höher die Luftfeuchte in einem Raum und je höher die Temperatur in diesem ist, desto besser kann der Comedes Demecto 30 eco die Luft entfeuchten. Daher wird der Kompressor Wärme erzeugen und so die Raumluft anwärmen. Dies ist ganz normal und braucht Sie nicht zu beunruhigen.

Hinweis: Vor der ersten Benutzung empfehlen wir Ihnen das Gerät 5-10 Minuten bei geöffnetem Fenster zu betreiben, um evtl. vorhandene, fertigungsbedingte Rückstände zu beseitigen. Hierbei evtl. auftretender Geruch ist normal und verschwindet nach kurzer Zeit. Dies ist keine Fehlfunktion des Gerätes. Sorgen Sie für ausreichende Belüftung.



Ein / Aus Schalter:

Wenn Sie das Gerät einstecken, ertönt ein Signalton und die „POWER“ LED leuchtet. Drücken Sie den Ein / Aus Schalter, um das Gerät einzuschalten; der Luftentfeuchter startet mit den Einstellungen (mit Ausnahme der Timer-Einstellung) des letzten Betriebes. Drücken Sie den Ein / Aus Schalter erneut, um das Gerät wieder auszuschalten. Hierbei schaltet der Kompressor sofort, der Lüfter mit 30 Sekunden Verzögerung ab. Nach einem Stromausfall startet das Gerät, nach Wiederherstellung der Stromversorgung, selbständig wieder mit den Einstellungen (mit Ausnahme der Timer-Einstellung) des letzten Betriebes.



Mode:

Durch wiederholtes Drücken dieser Taste kann zwischen Automatik- und Dauerbetrieb gewechselt werden.

Automatikbetrieb:

Das Gerät ist mit einem modernen Hygostat (Feuchtigkeitsregler) ausgestattet und schaltet sich nach Erreichen der gewünschten Feuchte automatisch ab, um Energie zu sparen. Hierbei

schaltet sich zuerst der Kompressor und 30 Sekunden später der Lüfter ab. Steigt die Feuchte im Raum wieder an, so schaltet sich der Comedes Demecto 30 eco automatisch wieder ein. Bei aktiviertem Automatikbetrieb kann die Zielluftfeuchtigkeit über die beiden Pfeiltasten zwischen 30% und 80% in 5% Schritten eingestellt werden. Der Entfeuchter beginnt mit der Entfeuchtung, wenn die Raumluftfeuchtigkeit min. 3% höher ist als die eingestellte Zielluftfeuchtigkeit.

Dauerbetrieb:

Im Dauerbetrieb arbeitet das Gerät durchgehend, bis der Wassertank voll ist oder der Luftentfeuchter manuell abgeschaltet wird.

In diesem Modus arbeitet das Gerät mit höchster Luftleistung, um die Raumluft schnellst möglich zu entfeuchten.

Während des Betriebs wird die aktuelle Luftfeuchtigkeit auf dem Display angezeigt.

Tipp: Dieser Modus eignet sich sehr gut zur Wäschetrocknung.



Timer:

Drücken Sie die Timertaste, um die Timerfunktion zu starten. Mit Hilfe der beiden Pfeiltasten kann anschließend die gewünschte Lauf-/Startzeit von 1-24 Stunden eingestellt werden. Ist der Timer aktiviert, wird dies durch die zugehörige LED angezeigt.

Aktivieren Sie den Timer während des Betriebs, so schaltet das Gerät nach der eingestellten Zeit ab.

Aktivieren Sie den Timer während das Gerät im Standby Modus ist, startet das Gerät nach Ablauf der eingestellten Zeit automatisch.

Um den Timer abzuschalten, drücken Sie die Taste erneut und stellen Sie die Laufzeit mittels der beiden Pfeiltasten auf „00“.

Wird das Gerät über den Ein-/Ausschalter abgeschaltet, wird auch die Timerfunktion deaktiviert.



Speed:

Die Lüftergeschwindigkeit kann nur im Automatikbetrieb verändert werden.

Drücken Sie diesen Taster, um zwischen den beiden Lüfterstufen zu wechseln.

Die aktuell ausgewählte Lüftergeschwindigkeit wird über die beiden LEDs angezeigt.



Drücken Sie die Mode und anschließend diese Pfeiltaste um die Zielluftfeuchtigkeit in 5% Schritten zu reduzieren.

Drücken Sie die Timer und anschließend diese Pfeiltaste um die Start-/Laufzeit in 1 Stunden Schritten zu reduzieren.



Drücken Sie die Mode und anschließend diese Pfeiltaste um die Zielluftfeuchtigkeit in 5% Schritten zu erhöhen.

Drücken Sie die Timer und anschließend diese Pfeiltaste um die Start-/Laufzeit in 1 Stunden Schritten zu erhöhen.



Kindersicherung

Drücken und halten Sie diese Taste für mindestens 3 Sekunden, um die Kindersicherung/Tastensperre ein- bzw. auszuschalten. Ist die Kindersicherung aktiviert, leuchtet die entsprechende LED.



Sleep/Reset



Drücken Sie diese Taste um die Sleepfunktion ein- bzw. auszuschalten. Im „Sleep“ Modus arbeitet das Gerät auf kleiner Lüfterstufe mit einer fest hinterlegten Zielluftfeuchtigkeit von 60%. Ist der Modus aktiv, werden die Anzeigen für die Sleepfunktion, die Kindersicherung und Power gedimmt. Alle anderen Anzeigen erlöschen. Aktivieren Sie den Timer bevor Sie die Sleepfunktion starten und der Luftentfeuchter wird nach der eingestellten Laufzeit abschalten.



Wenn die Filteranzeige aufleuchtet, muss der Staubfilter kontrolliert/gereinigt/getauscht werden. Anschließend kann die Anzeige durch Drücken und Halten (mindestens 3 Sekunden) der Sleep/Reset Taste zurückgesetzt werden.

Farbindikator:

Relative Luftfeuchtigkeit	Farbindikator
<44%	Blau
45%-65%	Grün
>65%	Rot



WIFI

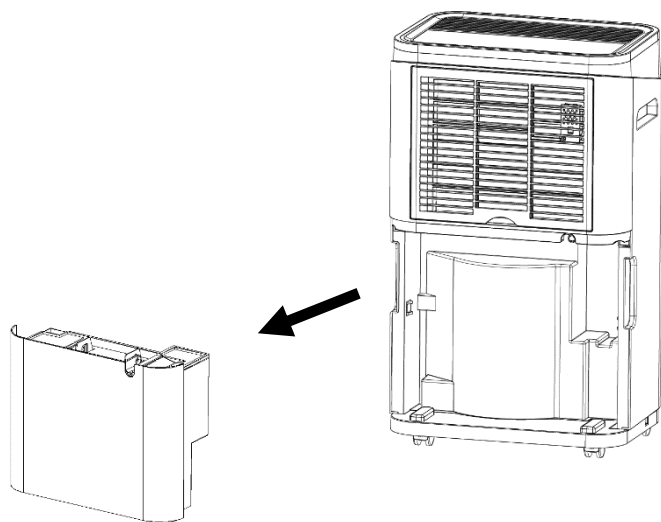
Der Luftentfeuchter verfügt über eine WIFI Funktion. Hiermit ist es möglich, das Gerät mit der „Smart Life“ App über Ihr Smartphone zu bedienen. Um das Gerät mit dem Smartphone über die „Smart Life“ App zu verbinden muss die WIFI Anzeige blinken. Sollte dies nicht der Fall sein, drücken und halten Sie die Timer-Taste mindestens 5 Sekunden lang, um die Funktion zu aktivieren. Ist die Verbindung hergestellt, leuchtet die WIFI Anzeige durchgehend. Um die WIFI Funktion zu deaktivieren, drücken und halten Sie die Timer-Taste mindestens 5 Sekunden lang.

Eine detaillierte Anleitung zur Verwendung der WiFi Funktion finden Sie unter <https://www.comedes.de/demecto30eco/wifi> oder scannen Sie ganz bequem den QR Code



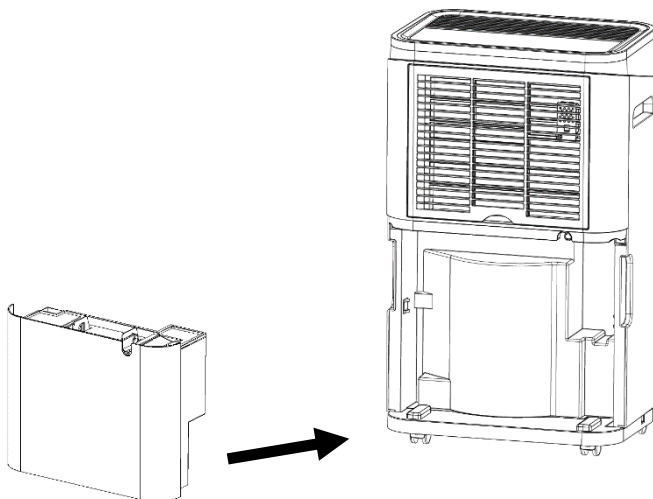
Wassertank leeren:

Nachdem der Wassertank voll ist, schaltet der Comedes Demecto 30 eco automatisch ab und die Tank „voll“ Anzeige (Abb. 3) leuchtet auf. Zudem wird dies auch akustisch signalisiert. Sie müssen den Wassertank leeren, um den Demecto 30 eco wieder in Betrieb nehmen zu können. Schalten Sie hierzu immer zuerst das Gerät ab und ziehen den Netzstecker.



Greifen Sie den Wassertank mit beiden Händen an den dafür vorgesehenen seitlichen Griffmulden und ziehen Sie diesen vorsichtig nach hinten aus dem Gerät.

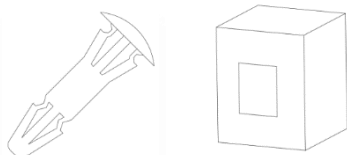
Entleeren Sie den Wassertank nun vollständig in ein Waschbecken o.ä..



Setzen Sie den Tank nach dem vollständigen Entleeren wieder vorsichtig ein. Greifen Sie den Wassertank hierzu an beiden Seiten und schieben ihn gerade in das Gerät. Achten Sie darauf, dass der Tank korrekt eingesetzt ist, um ein ordnungsgemäßes Arbeiten des Gerätes zu gewährleisten.

Achtung:

- Um ein korrektes und sichereres Arbeiten des Gerätes zu gewährleisten, darf der Schwimmer und dessen Sicherungsstift nicht aus dem Wassertank entfernt werden



- Sollte der Wassertank Verschmutzungen aufweisen, sollte dieser gereinigt werden. Verwenden Sie hierzu kaltes oder warmes Wasser ohne Zusätze. Zusätze oder Reinigungsutensilien, wie Spülmittel, Stahlwolle, Benzole oder andere chemische Reiniger sind nicht geeignet, da diese den Tank beschädigen und für Leckage sorgen können. Der Deckel des Wassertanks kann hierzu abgenommen werden. Hierzu muss zuerst der Griff des Tanks entfernt werden. Lösen Sie diesen dazu erst auf der einen dann auf der anderen Seite aus der Arretierung.

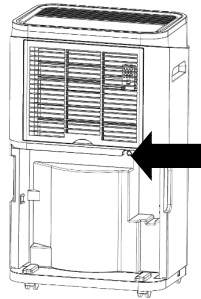
Schlauchentwässerung

Der Comedes Demecto 30 eco kann auch mittels eines Drainageschlauches (Ø11,0mm) betrieben werden.

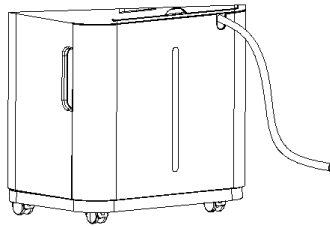
Gehen Sie hierzu wie folgt vor:

1. Entnehmen Sie den Wassertank

2. Befestigen Sie den Drainageschlauch am Ablauf der Tropfschale.



3. Setzen Sie den Wassertank wieder ein und führen Sie hierbei den Schlauch durch die Aussparung des Drainageauslasses.



4. Führen Sie das freie Ende des Drainageschlauches in einen Bodenabfluss o.ä..



Achtung:

- Stellen Sie sicher, dass der Schlauch an keiner Stelle höher verläuft als der Schlauchanschluss am Gerät und ein stetiges Gefälle aufweist, damit das Wasser ungestört ablaufen kann.
- Stellen Sie sicher, dass sich das Schlauchende nicht unter Wasser befindet.
- Stellen Sie sicher, dass der Drainageschlauch nicht abgeknickt oder verstopft ist. Kontrollieren Sie dies regelmäßig.

Das Gerät muss nach jeder Benutzung sowie vor dem Anbringen oder Abnehmen von Zubehörteilen ausgeschaltet und vom Netz getrennt werden, indem der Netzstecker nach dem Abschalten aus der Schutzkontakt-Steckdose gezogen wird. Lassen Sie das Gerät auf Raumtemperatur abkühlen, bevor Sie es reinigen und/oder verstauen.

Abtauautomatik

Der Luftentfeuchter ist mit einer temperaturabhängigen Abtaufunktion ausgestattet. Bei einer Raumtemperatur zwischen 5°C und 10°C startet das Gerät alle 30 Minuten den Abtauvorgang.

Bei einer Raumtemperatur zwischen 11°C und 18°C startet das Gerät alle 45 Minuten den Abtauvorgang.

Empfehlungen zur Trocknung mit dem Comedes Demecto 30 eco

Um mit dem Demecto 30 eco ein möglichst gutes Entfeuchtungsergebnis bei möglichst geringem Energieeinsatz zu erzielen, geben wir folgende Hinweise:
Da diese Anleitung nur beschränkt Hilfe geben kann, empfehlen wir Ihnen weitergehende Informationen unter: www.comedes.com einzuholen.

Grundlagen zur Entfeuchtung mit dem Comedes Demecto 30 eco

Der Luftentfeuchter arbeitet ähnlich wie ein Kühlschrank mit einer Kältemaschine. Diese erzeugt eine kalte Oberfläche (am Verdampfer), an der Wasser kondensiert. Je nach Luftfeuchte und Umgebungstemperatur kondensiert das Wasser bei der Taupunkttemperatur. Damit der Luftentfeuchter entfeuchten kann, muss die kalte Oberfläche unter der Taupunkttemperatur liegen. Da bei negativen Taupunkttemperaturen das Wasser gefrieren würde, kann der Luftentfeuchter nur mit positiven Taupunkttemperaturen arbeiten. Um dies zu gewährleisten, ist der Luftentfeuchter mit einer modernen, temperaturgesteuerten Abtauautomatik ausgerüstet, die die Verdampferoberfläche etwa zwischen 0 und 5°C hält. Um sinnvoll entfeuchten zu können, sollte die Taupunkttemperatur über 5°C liegen. Liegt die Taupunkttemperatur darunter, ist eine Entfeuchtung entweder gar nicht oder nur sehr ineffizient möglich. Mit folgender Tabelle können Sie die Taupunkttemperatur in Ihrem Fall bestimmen. Bei zu niedrigen Taupunkttemperaturen empfiehlt es sich zu heizen.

Achtung:

Heizen Sie den Raum ausschließlich mit wasserführenden Heizeinheiten, wie Fußbodenheizungen und fest installierte Heizkörper.

Ist dies nicht möglich, kann der Raum mit einem anderen elektrischen Heizgerät vorgeheizt werden. Der Luftentfeuchter darf sich hierbei jedoch nicht in diesem Raum befinden.

Unter allen Umständen sind die Sicherheits- und Betriebshinweise dieser Anleitung zu befolgen.

Temp. In °C	20%	25%	30%	35%	40%	45%	50%	55%	60%	65%	70%	75%	80%	85%	90%	95%
30°C	4,6	7,8	10,5	12,9	14,9	16,8	18,4	20	21,4	22,7	23,9	25,1	26,2	27,2	28,2	29,1
29°C	3,8	7,2	9,7	12	14	15,9	17,5	19	20,4	21,7	23	24,1	25,2	26,2	27,2	28,1
28°C	3	6,1	8,5	11,1	13,1	15	16,6	18,1	19,5	20,8	22	23,2	24,2	25,2	26,2	27,1
27°C	2,1	5,3	8	10,2	12,2	14,1	15,7	17,2	18,6	19,9	21,1	22,2	23,2	24,2	25,2	26,1
26°C	1,2	4,5	7,1	9,4	11,4	13,2	14,8	16,3	17,6	18,9	20,1	21,2	22,2	23,2	24,2	25,1
25°C	0,5	3,6	6,2	8,5	10,5	12,2	13,9	15,3	16,7	18	19,1	20,3	21,3	22,3	23,3	24,1
24°C	-0,3	2,8	5,4	7,6	9,6	11,3	12,9	14,4	15,8	17	18,2	19,3	20,3	21,3	22,3	23,1
23°C	-1,1	1,9	4,5	6,7	8,7	10,4	12	13,5	14,8	16,1	17,2	18,3	19,4	20,3	21,3	22,1
22°C	-2	1,1	3,6	5,9	7,8	9,5	11,1	12,5	13,9	15,1	16,3	17,4	18,4	19,4	20,3	21,2
21°C	-2,8	0,2	2,8	5	6,9	8,6	10,2	11,6	12,9	14,2	15,3	16,4	17,4	18,4	19,3	20,2
20°C	-3,6	-0,3	1,9	4,1	6	7,7	9,3	10,7	12	13,2	14,4	15,4	16,4	17,4	18,3	19,2
19°C	-4,4	-1,4	1	3,2	5,1	6,8	8,3	9,8	11,1	12,3	13,4	14,5	15,5	16,4	17,3	18,2
18°C	-5,2	-2,3	0,2	2,3	4,2	5,9	7,4	8,8	10,1	11,3	12,5	13,5	14,5	15,4	16,3	17,2
17°C	-6,1	-3,1	-0,4	1,4	3,3	5	6,5	7,9	9,2	10,4	11,5	12,5	13,5	14,5	15,3	16,2
16°C	-6,9	-4	-1,4	0,5	2,4	4,1	5,6	7	8,2	9,4	10,5	11,6	12,6	13,5	14,4	15,2
15°C	-7,7	-4,8	-2,2	-0,3	1,5	3,2	4,7	6,1	7,3	8,5	9,6	10,6	11,6	12,5	13,4	14,2
14°C	-8,6	-5,7	-2,9	-1	0,6	2,3	3,7	5,1	6,4	7,5	8,6	9,6	10,6	11,5	12,4	13,2
13°C	-9,4	-6,5	-3,7	-1,9	-0,1	1,3	2,8	4,2	5,5	6,6	7,7	8,7	9,6	10,5	11,4	12,2
12°C	-10,2	-7,4	-4,3	-2,6	-1	0,4	1,9	3,2	4,5	5,7	6,7	7,7	8,7	9,6	10,4	11,2
11°C	-11,1	-8,2	-5,2	-3,4	-1,8	-0,4	1	2,3	3,5	4,7	5,8	6,7	7,7	8,6	9,4	10,2
10°C	-11,9	-9,1	-6	-4,2	-2,6	-1,2	0,1	1,4	2,6	3,7	4,8	5,8	6,7	7,6	8,4	9,2
9°C	-12,6	-9,8	-6,5	-4,6	-2,9	-1,4	-0,1	0,67	1,8	2,93	3,93	4,77	5,66	6,46	7,32	
8°C	-13,2	-10,4	-7,2	-5,2	-3,4	-1,8	-0,37	0,1	-1,09	-0,09	0,93	1,86	2,72	3,52	4,38	5,18
4°C	-16,2	-14,2	-12	-10	-8,4	-6,11	-4,88	-3,69	-2,61	-1,79	-0,98	-0,09	0,78	1,62	2,44	3,2
0°C	-18,6	-15,9	-13,7	-11,8	-10,2	-7,77	-6,56	-5,41	-4,4	-3,16	-2,48	-1,77	-0,98	-0,26	0,47	1,2
8°C	-20,2	-17,6	-15,3	-13,6	-12	-10,5	-9,2	-7,9	-6,8	-5,8	-4,8	-3,9	-3	-2,2	-1,4	0,7

Trocknen bei Problemen mit Kondensfeuchte

Kondensfeuchte tritt meist in Kellern auf, wenn im Sommer feuchte Luft in den Keller eindringt und an den kalten Kellerwänden kondensiert. Wir empfehlen den Keller Raum für Raum zunächst im Dauerbetrieb zu entfeuchten. Lassen Sie das Gerät zunächst im Dauerbetrieb laufen, bis Sie feststellen, dass die Menge an Wasser, die Sie täglich aus dem Tank entleeren, weniger wird. Nun stellen Sie das Gerät in den nächsten Raum. Haben Sie alle Räume getrocknet, empfehlen wir einen zentralen Aufstellungsort auszuwählen und das Gerät im Automatikbetrieb zu betreiben. Diese Art der Entfeuchtung ist energieeffizienter, als wenn Sie sofort auf Automatikbetrieb entfeuchten, da dann das Gerät sehr häufig aus und ein schaltet.

Trocknen bei Baumängeln oder Wasserschäden

Bei Baumängeln und Wasserschäden sollte die Ursache zunächst beseitigt werden. Im Anschluss daran können die Räume mit Kondentrocknern, wie dem Demecto 30 eco getrocknet werden. Hierbei wird der Luftentfeuchter im Dauerbetrieb betrieben. Die

Umgebungstemperatur sollte mindestens 20°C betragen (nicht mehr als 27°C).

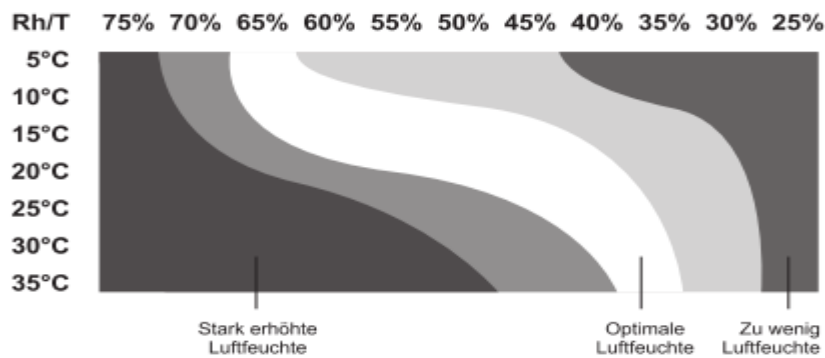
Achtung: Heizen Sie den Raum ausschließlich mit wasserführenden Heizeinheiten, wie Fußbodenheizungen und fest installierte Heizkörper.

Ist dies nicht möglich, kann der Raum mit einem anderen elektrischen Heizgerät vorgeheizt werden. Der Luftentfeuchter darf sich hierbei jedoch nicht in diesem Raum befinden.

Unter allen Umständen sind die Sicherheits- und Betriebshinweise dieser Anleitung zu befolgen. Bitte beachten Sie, dass je nach Baumangel auch eine Dämmschichttrocknung notwendig werden kann. Diese muss durch eine Fachfirma durchgeführt werden.

Empfohlene Luftfeuchten für Räume

Grundsätzlich kommt dies auf die Umgebungstemperatur an. Je höher die Temperatur des Raumes, desto niedriger sollte die relative Luftfeuchte eingestellt werden, da ansonsten die Schimmelbildung im Raum begünstigt wird. Die angenehme Luftfeuchte bewegt sich, je nach Umgebungstemperatur von 35% bis 65% rel. Luftfeuchte. Folgendes Diagramm gibt einen



Anhaltspunkt, welche Luftfeuchte bei welcher Umgebungstemperatur optimal ist.

Das Diagramm geht davon aus, dass es sich bei Temperaturen $\geq 20^\circ\text{C}$ um Wohnräume und bei Temperaturen $\leq 20^\circ\text{C}$ um Kellerräume handelt.

Wartung

Schalten Sie das Gerät immer ab und ziehen Sie den Netzstecker bevor Sie mit der Reinigung, Wartung oder Reparatur des Gerätes beginnen.

Für den Betrieb des Gerätes ist ein Wartungsprotokoll wie folgt zu führen:

Wartungsprotokoll für Comedes Demecto 30 eco:

Seriennummer:

Wartungs- und Pflegeintervall	1	2	3	4	5	6	7	8	9	10	11	12	13	14	15
Luftrein- u. Luftauslass prüfen und Verunreinigungen entfernen.															
Außenreinigung															
Sichtprüfung des Wasserauslasses (Schlauchanschluss) auf Verschmutzungen															
Luftfilter auf Verschmutzungen und Fremdkörper prüfen, ggf. reinigen bzw. auswechseln															
Gerät auf Beschädigungen prüfen (Netzleitung, Gehäuse, Tank, Lüfterrad)															
Befestigungsschrauben prüfen															
Probelauf															
Tank leeren bzw. Schlauchentwässerung prüfen															
Sichtprüfung der verwendeten Steckdosen.															
Prüfung des FI-Schutzschalters (RCD).															

1. Datum: Unterschrift	2. Datum: Unterschrift	3. Datum: Unterschrift	4. Datum: Unterschrift
5. Datum: Unterschrift	6. Datum: Unterschrift	7. Datum: Unterschrift	8. Datum: Unterschrift
9. Datum: Unterschrift	10. Datum: Unterschrift	11. Datum: Unterschrift	12. Datum: Unterschrift
13. Datum: Unterschrift	14. Datum: Unterschrift	15. Datum: Unterschrift	16. Datum: Unterschrift

Wartungsintervalle:

Wartungs- und Pflegeintervall	Vor jeder Inbetriebnahme	Bei Bedarf	Mindestens alle 2 Wochen	Mindestens alle 4 Wochen	Mindestens alle 6 Monate	Mindestens jährlich
Luftein- u. Luftauslass prüfen und Verunreinigungen entfernen. (Abb. 2, Abb. 1)	X			X		
Außenreinigung		X				X
Sichtprüfung des Wasserauslasses (Schlauchanschluss) auf Verschmutzungen		X				X
Luftfilter auf Verschmutzungen und Fremdkörper prüfen, ggf. reinigen bzw. austauschen	X		X			
Gerät auf Beschädigungen prüfen (Netzleitung, Gehäuse, Tank, Lüfterrad)	X					
Probelauf						X
Tank leeren bzw. Schlauchentwässerung prüfen		X				
Sichtprüfung der verwendeten Steckdosen.	X					
Prüfung des FI-Schutzschalters (RCD).				X		

Luftein- und Luftauslass prüfen

Das Gerät saugt die Luft rückseitig an (Abb. 2) und bläst diese oben wieder aus (Abb. 1). Stellen Sie sicher, dass Luftein- und Luftauslass nicht blockiert sind und prüfen Sie dies bei jeder Inbetriebnahme. Stellen Sie sicher, dass keine Gegenstände oder Wände den Luftein- oder Luftauslass behindern und halten Sie die Abstandsregeln ein.

Luftfilter prüfen:

Dies sollte alle 2 Wochen durchgeführt werden.

Hierzu schalten Sie das Gerät ab und ziehen den Netzstecker.

Sie können den Filter nun nach hinten aus dem Gerät ziehen. Spülen Sie den Filter mit warmem (maximal 40°C) klarem Wasser und lassen Sie ihn trocknen. Achten Sie hierbei darauf, dass der Filter keinen hohen Temperaturen ausgesetzt wird und verwenden Sie keine Reinigungsmittel oder andere Substanzen (wie Benzin oder Alkohol). Anschließend können Sie ihn wieder am Gerät anbringen. Betreiben Sie das Gerät nie ohne eingesetzten Luftfilter.

Prüfen des Entwässerungsschlauches:

Überprüfen Sie den für die Schlauchentwässerung verwendeten Schlauch regelmäßig auf Verstopfungen und Beschädigungen. Sollte der Schlauch verstopft oder beschädigt sein, ersetzen Sie diesen durch einen Neuen.

Lagerung des Luftentfeuchters

Sollte der Luftentfeuchter über einen längeren Zeitraum nicht genutzt werden:

- 1) Schalten und stecken Sie das Gerät ab.
- 2) Leeren Sie den Wassertank vollständig und stellen Sie sicher, dass sich kein Wasser mehr im Gerät befindet.
- 3) Entnehmen und reinigen Sie die Staubfilter. Achten Sie vor dem Wiedereinsetzen darauf, dass die Filter vollständig trocken sind.
- 4) Lagern Sie den Luftentfeuchter an einem kühlen, trockenen Platz. Halten Sie das Gerät fern von direkter Sonneneinstrahlung, zu hohen/niedrigen Temperaturen und hoher Staubbelastung.

Häufig gestellte Fragen (FAQ)

Aktuelle Betriebshinweise finden Sie unter: www.comedes.com

Gerät lässt sich nicht einschalten bzw. arbeitet nicht.

1. Ist das Gerät korrekt eingesteckt?
2. Ist der Wassertank korrekt eingesetzt?
3. Leuchtet die Tank „voll“ Anzeige?
4. Ist die Sicherung durchgebrannt?
5. Ist die Raumtemperatur über 38°C (Anzeige „CH“) oder unter 5°C (Anzeige „CL“)?
6. Wenn obenstehende Punkte ok sind, dann versuchen Sie es in 10 Minuten noch mal.
7. Ist die Timerfunktion aktiviert?
8. Ist die eingestellte Zielluftfeuchtigkeit höher als die vorherrschende Raumluftfeuchtigkeit?
9. Wenn das Gerät immer noch nicht arbeitet, kontaktieren Sie bitte service@comedes.com

Die Entfeuchtungsleistung ist zu gering.

1. Ist der Staubfilter verschmutzt?
2. Ist der Luftein- oder -austritt blockiert?
3. Ist die Temperatur oder die Luftfeuchte zu gering?

Das Gerät schaltet im Automatikbetrieb nicht ab.

1. Sind die Fenster und Türen geschlossen?
2. Produziert ein Gerät Dampf in diesem Raum?
3. Ist der Raum zu groß?

Das Gerät ist sehr laut.

1. Ist der Staubfilter verschmutzt?
2. Steht es auf festem, ebenem und geeignetem Untergrund?
3. Ist der Wassertank richtig eingesetzt?
4. Bei Fliesenböden empfiehlt es sich ein Stück Teppich unterzulegen.

Die Sicherung brennt ständig durch.



Der RCD (FI) Schutzschalter löst ständig aus. Stellen Sie den Betrieb ein und kontaktieren Sie uns unter: service@comedes.com

Die Netzleitung oder der Stecker wird unverhältnismäßig warm.



Stellen Sie den Betrieb ein und kontaktieren Sie uns unter: service@comedes.com

Es befinden sich Gegenstände oder Wasser im Gerät.

Stellen Sie den Betrieb ein und kontaktieren Sie uns unter: service@comedes.com

Achtung: Schalten und stecken Sie das Gerät umgehend ab und kontaktieren Sie den Kundendienst, wenn etwas Ungewöhnliches passiert.

Fehlercodetabelle:

Fehlercode	Ursache	Auswirkungen/Problemlösung
E2	Fehler Feuchtefühler	Kontaktieren Sie service@comedes.com
CL	Raumtemperatur unter 5°C	Kompressor stoppt, Lüfter arbeitet weiter.
CH	Raumtemperatur über 38°C	Kompressor stoppt, Lüfter arbeitet weiter.
LO	Raumluftfeuchtigkeit unter 20%	Kompressor stoppt, Lüfter arbeitet weiter.
HI	Raumluftfeuchtigkeit über 90%	Kompressor und Lüfter arbeiten weiter.



Dieses Produkt darf **nicht im Hausmüll entsorgt** werden. Dieser Luftentfeuchter muss an einer Recyclingstelle für elektronische und elektrische Geräte abgegeben werden. Nähere Informationen über diesbezügliche Annahmestellen erhalten Sie bei Ihrer zuständigen Gemeinde- bzw. Stadtverwaltung, oder bei der Comedes GmbH.

Table of contents

EN

Foreword	1
Safety instructions	2-6
Intended use	6
Operating instructions	6-7
Technical data	7
Device description	7-8
Installation instructions	8
Before commissioning	9
Commissioning	9-11
Empty water tank.....	11-12
Hose drainage	12-13
Recommendations for drying with the Comedes Demecto 30 eco	13-14
Maintenance	15-16
Frequently asked questions	17

Dear Customer,

Thank you for choosing the Demecto 30 eco from Comedes GmbH.

You have purchased a powerful dehumidifier that has been developed according to the latest technical standards. To ensure that the appliance will be a faithful servant to you over a long period of time, we ask you to study the operating instructions in detail, especially the safety instructions.

If you still have questions about the unit after reading the operating instructions, please do not hesitate to contact us:

E-mail address: service@comedes.com

If you give us your phone number, we will call you back free of charge.

We welcome any feedback from customers and welcome you to contact us.

With kind regards



Philipp Thannhuber
Managing Director

Comedes GmbH

WARNING:

Before commissioning, read the instructions carefully and ensure that you have fully understood them. Failure to comply with the safety information and instructions may result in electric shock, fire and/or serious injury. Keep all safety notices and instructions for future reference.

Caution! Do not open the unit until the mains plug has been removed from the mains socket. Danger to life due to electric shock! Have repairs carried out only by an authorised specialist workshop.



Only install the unit in rooms with an area of more than 6m².
Do not install the appliance in a place where flammable gas may escape.

The refrigerant used is the environmentally friendly R290. R290 has no harmful effect on the ozone layer (ODP), a negligible greenhouse effect (GWP) and is available worldwide. Due to its efficient energy properties, R290 is an excellent refrigerant for this application. Due to the high flammability of the coolant, special precautions must be taken.

Symbols



caution, risk of fire

Danger due to flammable gas

This symbol draws your attention to dangers to health and life from extremely flammable gas.



Observe operating instructions

This symbol indicates that you should read the operating instructions before installing and operating the appliance.



Observe the operating instructions and operating notes

This symbol draws your attention to the need to observe and comply with the operating instructions and the operating instructions contained therein.



Observe repair instructions, technical manual

Activities on the refrigeration circuit, such as disposal, repairs and maintenance activities, may only be carried out by persons with a relevant certificate of competence and only in accordance with the manufacturer's instructions. Repair instructions as well as maintenance and disposal information are available from the manufacturer on request.



Danger

There is danger to the unit or objects in the vicinity of the unit.



Electrical hazard

Danger of electric shock

Safety instructions

Do not use any agents other than those recommended by the manufacturer to speed up the defrosting process or to clean the dehumidifier.



caution, risk of fire

The appliance must be stored in a room without continuously operating ignition sources (e.g. open flames, a gas appliance switched on or an electric heater switched on).



caution, risk of fire

Do not pierce or burn the appliance, even after use.

Use the on/off switch to turn the unit on and off. Never use the plug to switch the unit on and off.



The appliance may only be installed, operated and stored in a room with a floor area of more than 6m².



Maintenance must only be carried out in accordance with the manufacturer's instructions.



The unit must be stored in a well-ventilated area where the room size corresponds to the room size specified for operation.



caution, risk of fire

All work processes that affect safety-relevant aspects (e.g. repairs) may only be carried out by qualified personnel.



Do not immerse the unit in water or other liquids.

Do not expose the unit to rain, steam or other liquids.



If the mains cable is damaged, it must be replaced by the manufacturer, its service partner or similarly qualified persons in order to avoid a hazard.

Please contact a professional to have the product repaired. Improper repairs may result in injury to the user.

Disconnect the appliance from the power supply before moving, cleaning or servicing it and also when it is not in use or in case of malfunction. Never pull on the mains cable.

Observe the national installation regulations and only connect the unit to a properly installed **protective contact socket** with a mains voltage/frequency according to the type plate.

Do not place any objects on the dehumidifier.

Do not climb or sit on the unit.

Do not unplug the unit by pulling the mains cable.

Always grasp the mains plug for this purpose.

Do not tilt or overturn the unit. This may cause water leakage and damage the appliance.

Do not leave the unit unattended during operation. This appliance can be used by children aged from 8 years and above and persons with reduced physical, sensory or

mental capabilities or lack of experience and knowledge if they have been given supervision and instruction concerning use of the appliance in a safe way and understand the hazards involved. Children must not play with the appliance. Cleaning and maintenance must not be carried out by children without supervision. Do not place the unit directly against a wall or under a wall cabinet or similar. The unit requires a free space of at least 50 cm at the top and on all sides.



The unit is only to be used in the temperature range between 5°C and 38°C.

Do not use the unit in a wet area. The unit is not splash-proof.

Position the unit on a flat, stable, non-slip, hard and dry surface. This is to avoid increased noise, vibration, water leakage or electric shock.



Never insert your fingers or other objects into the unit. This may cause damage to the unit.

Do not touch the air inlet or the aluminium fins of the unit.

Unplug the unit after you have switched it off or do not intend to use it for a long period of time.



The working area of the unit must be at least 6m². It must be ensured that there are no flammable materials in the working area of the unit.

Do not clean the dehumidifier with water or chemicals.

Prevent water from getting on/near the unit.

Do not spray the unit with flammable liquids or cleaning agents.

Do not touch the ventilation slots.

Keep the air inlet and outlet clear of obstructions.

Keep all necessary ventilation openings free of obstructions.

Do not use the appliance if the mains lead is damaged.

Do not use the unit in hermetically sealed rooms.



Keep the water tank free of foreign objects.

Place the unit away from heaters or heat-generating appliances.

The unit must not be used in environments with high levels of dust or chlorine.

Only use the appliance if your socket outlet is equipped with an RCD (ground fault circuit interrupter).

Do not operate/touch the unit with wet hands.

Do not attempt to carry out repairs or other adjustments to the unit yourself.

Do not let children play with the packaging, such as plastic



film.

Ensure that the dehumidifier is positioned away from fire, flammable, corrosive and explosive materials.

Insert the mains plug firmly and securely into the socket. Do not operate the dehumidifier via a multiple socket, a plug adapter or an extension cable.

Do not operate the unit if it has been dropped, damaged or shows signs of malfunction.

Do not operate the unit in the immediate vicinity of walls, curtains or other objects that may block the air inlet and outlet.

If the unit has been tilted more than 45°, let it stand upright for at least 24 hours before using it.

Do not operate or store the unit in direct sunlight or in the rain.

Never place the mains cable or the appliance on hot surfaces or near sources of heat. Lay the mains cable so that it does not come into contact with hot or sharp-edged objects.

Do not bend the mains cable or wrap it around the unit as this may cause the cable to break.

Please note that in addition to switching off the unit, you must also pull the mains plug out of the protective contact

socket to completely disconnect the unit from the mains.

No naked flames, cigarettes or other possible sources of ignition shall be used inside or near the equipment.



Transport, storage and disposal

When transporting units and parts containing flammable refrigerants, the transport regulations must be observed.

The disposal of appliances with flammable refrigerants must be carried out in compliance with national regulations.

The maximum number of units that may be stored together depends on the local regulations

The unit must be stored in such a way that no mechanical damage can occur.

Empty the water tank before moving the appliance to avoid water leakage.

The unit must be stored in a well-ventilated area with a room size at least equal to that specified for operation.

Notes on the refrigerant R290

The unit is only designed for use with R-290(propane) gas as refrigerant.

The refrigerant circuit is sealed. Maintenance work



in this regard may only be carried out by a qualified technician. The maintenance manual must be requested by the technician from the manufacturer.

Do not discharge the refrigerant into the atmosphere.

R290 (propane) is extremely flammable and heavier than air. It first accumulates in low areas, but can be circulated by fans.

If propane gas is present, or the presence is suspected, do not allow untrained persons to search for the cause.



The propane gas used in this appliance is odourless. Therefore, gas may have leaked even without a noticeable odour.

The components used are designed for propane gas and are therefore not ignitable and spark-free. Components may only be replaced by identical spare parts approved by the manufacturer.

Note that the refrigerant may be odourless.

Compliance with national gas regulations must be observed.

Failure to comply with the safety instructions may result in an explosion, death, injury and property damage.

 Attention	<p>Any person carrying out work on the refrigerant circuit must hold a current valid certificate of competence from an industry accredited assessment body demonstrating their competence to handle refrigerants safely in accordance with an industry approved procedure.</p>
 Attention	<p>Maintenance must only be carried out in accordance with the manufacturer's instructions. During maintenance and repairs that require the assistance of other skilled personnel, the person trained in handling flammable gases must constantly supervise the work.</p>

If you do not understand something or need help, please contact the manufacturer. You will find the contact details at the end of these operating instructions.

Intended use

The dehumidifier is only intended for dehumidifying privately used rooms (e.g. for living rooms, bedrooms, storage rooms or cellars). The unit is not suitable for outdoor use. The user must comply with the specified operating parameters of these instructions. The machine may only be used in accordance with its intended purpose. Any other use beyond this is not in accordance with the intended use. The user/operator and not the manufacturer is liable for any damage or injuries of any kind resulting from such use.

Operating instructions

The unit is designed for a temperature range between 5 and 38°C. Below 5°C, the humidity tends to be very low, so you do not need to use a dehumidifier. Above 38°C, the overheating protection may automatically switch off the unit. The unit is not approved for operation outside

the temperature range.

In order for the dehumidifier to dehumidify optimally, it warms the air. Therefore, the room temperature may rise by 1-2 degrees. This is quite normal and increases the efficiency of the unit.

When the water tank is full, the machine switches off automatically.

Technical data

Product name:	Comedes Demecto 30 eco
Voltage:	AC220-240V/50 Hz
Rated power: (30°C 80% humidity)	380W
Current consumption: (30°C 80% humidity)	2,2 A
Dehumidification capacity:	25 l/ day (30°C 80% humidity)
Weight:	14,5 kg
Permissible operating temperature:	5-38°C
Coolant / Quantity:	R290/75g
Water tank size:	6,5 l
Noise emission:	≤ 45 dB(A)
Dimensions:	340x240x575 mm

Device description

Figure 1:

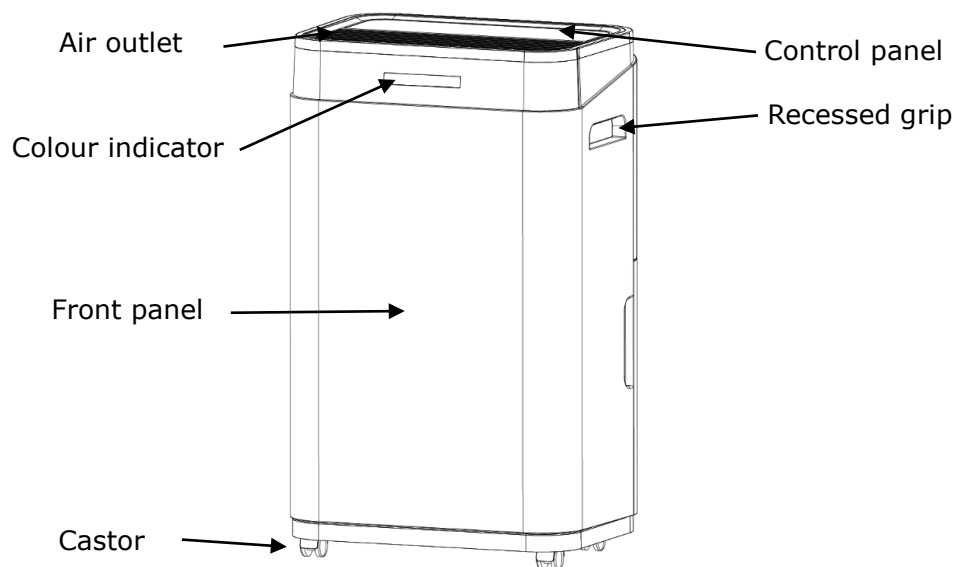
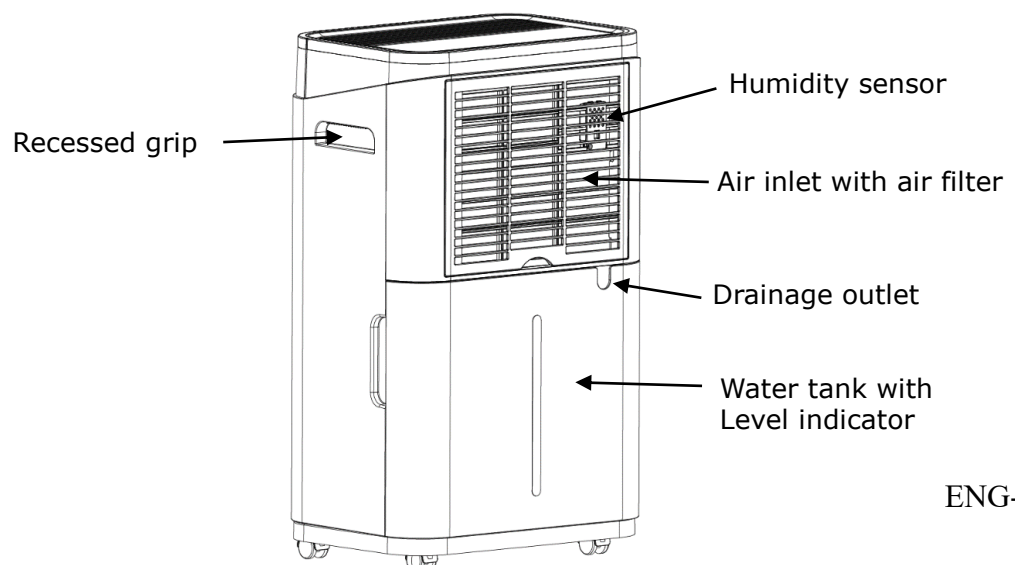
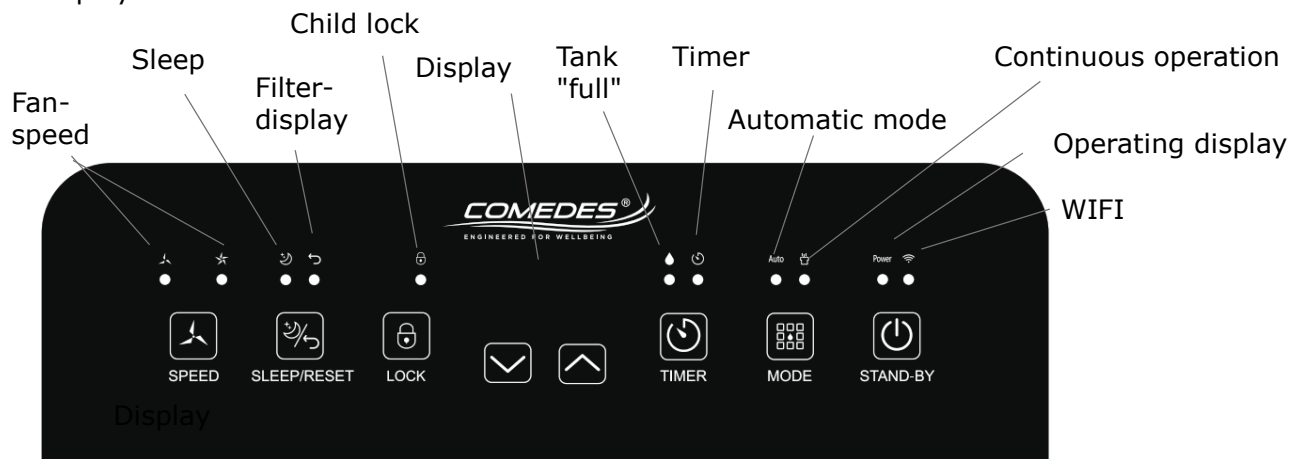


Figure 2:



Control panel

Figure 3: Displays



Display:

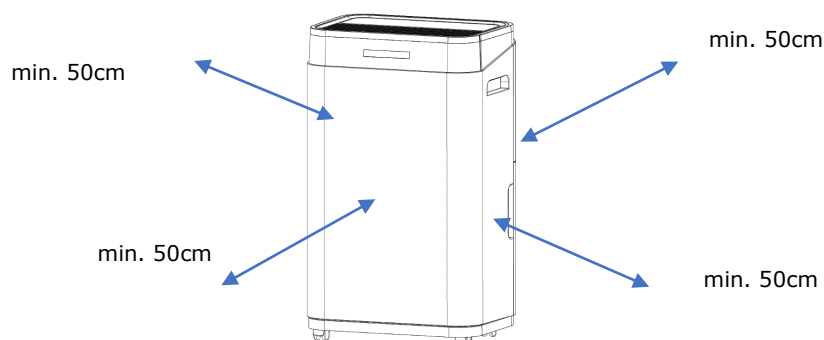
The illuminated display shows the prevailing room humidity as soon as the unit is plugged in. During the setting of the timer and the target humidity, the selected values are displayed. After the setting is completed, the current room humidity is displayed again. If the current value is below 20%, the display shows "LO", the compressor stops and the fan continues to operate. If the current value is above 90%, the display shows "HI".

Installation instructions



**Operate the appliance only in rooms with at least 6m².
Floor space**

- Remove all adhesive tapes that were used to secure the unit for transport.
- Check that the unit is standing securely on firm, level and dry ground.
- Never install the unit where it may be exposed to the following conditions:
 - Heat sources such as radiators, heat registers, stoves or other products that generate heat.
 - In an area where oil or water may be splashed.
 - Direct sunlight
 - Mechanical vibrations or shocks
 - Excessive dust exposure
 - Escaping flammable gas
 - Lack of ventilation, e.g. in the cupboard or bookshelf
 - Uneven surface
- Make sure that the socket outlet is equipped with an RCD circuit breaker (ground fault circuit interrupter). If you are not sure whether this is the case, you can ask your electrician or use a personal protection plug (available in DIY stores).
- To save power and avoid potential hazards, unplug the unit when not in use.
- Keep at least 50cm distance around the unit from walls and objects. Make sure that the air outlet is clear and that there are no curtains or textiles above it.



Before commissioning

After unpacking the unit, check it for completeness and possible transport damage to avoid hazards. If in doubt, do not use it, but contact our customer service. You will find the service address at the end of this manual.

Your unit is packaged to protect it from damage during transport.

- Carefully remove the unit from its sales packaging.
- Remove all packaging parts.
- Clean the unit and all accessories from packaging dust residues, according to the instructions in the chapter "Maintenance".

Commissioning

Before plugging in the mains plug, check the unit and especially the cable for damage. The unit may only be operated with a faultless mains cable.

Plug in the mains cable and switch on the unit with the on/off switch.

CAUTION: Always allow the unit to run for at least 35 minutes before switching it off and never switch the unit off and on continuously. There is a risk of compressor damage. In addition, the compressor is equipped with a 3 minute switch-on delay to prevent compressor damage. This switching delay also affects the fan.

After switching off the Comedes Demecto 30 eco, leave it to stand for at least 3 minutes without moving the appliance so that the water in the drip tray can drain off completely.

The higher the humidity in a room and the higher the temperature in it, the better the Comedes Demecto 30 eco can dehumidify the air. Therefore, the compressor will generate heat and thus warm up the room air. This is quite normal and need not worry you.

Note: Before using the unit for the first time, we recommend that you operate it with the window open for 5-10 minutes to remove any residues that may be present due to production. Any odour that may occur is normal and disappears after a short time. This is not a malfunction of the unit. Ensure that there is sufficient ventilation.



On / Off switch:

When you plug in the unit, a beep sounds and the "POWER" LED lights up.

Press the On / Off switch to turn the unit on; the dehumidifier starts with the settings (except the timer setting) of the last operation.

Press the on/off switch again to switch the unit off. The compressor switches off immediately and the fan switches off with a delay of 30 seconds.

After a power failure, the unit restarts automatically with the settings (except the timer setting) of the last operation.



Fashion:

Press this button repeatedly to switch between automatic and continuous operation.

Automatic mode:

The unit is equipped with a modern hygrostat (humidity controller) and switches off automatically after reaching the desired humidity in order to save energy. The compressor switches off first and then the fan 30 seconds later. When the humidity in the room rises again, the Comedes Demecto 30 eco switches on automatically.

When automatic mode is activated, the target humidity can be set between 30% and 80% in 5% steps using the two arrow keys.

The dehumidifier starts dehumidifying when the room humidity is at least 3% higher than the

set target humidity.

Continuous operation: 

In continuous operation, the unit works continuously until the water tank is full or the dehumidifier is switched off manually.

In this mode, the unit operates at maximum air output to dehumidify the room air as quickly as possible.

During operation, the current humidity is shown on the display.

Tip: This mode is very suitable for drying laundry.



Timer:

Press the timer key to start the timer function. Then use the two arrow keys to set the desired run/start time from 1-24 hours. If the timer is activated, this is indicated by the corresponding LED.

If you activate the timer during operation, the appliance switches off after the set time.

If you activate the timer while the unit is in standby mode, the unit will start automatically after the set time has elapsed.

To switch off the timer, press the key again and set the running time to "00" using the two arrow keys.

If the unit is switched off via the on/off switch, the timer function is also deactivated.



Speed:

The fan speed can only be changed in automatic mode.

Press this button to switch between the two fan speeds.

The currently selected fan speed is displayed via the two LEDs.



Press Mode and then this arrow key to reduce the target humidity in 5% steps.

Press the timer and then this arrow key to reduce the start/run time in 1 hour steps.



Press Mode and then this arrow key to increase the target humidity in 5% steps.

Press the timer and then this arrow key to increase the start/run time in 1 hour steps.



Child lock

Press and hold this key for at least 3 seconds to switch the child lock/key lock on or off. If the child lock is activated, the corresponding LED lights up.



Sleep/Reset



Press this button to switch the sleep function on or off.

In "Sleep" mode, the unit operates at a low fan speed with a fixed target humidity of 60%.

When the mode is active, the indicators for the sleep function, the child lock and power are dimmed. All other displays go out.

Activate the timer before you start the sleep function and the dehumidifier will switch off after the set runtime.



If the filter indicator lights up, the dust filter must be checked/cleaned/replaced. Then the display can be reset by pressing and holding (at least 3 seconds) the Sleep/Reset button.

Colour indicator:

Relative humidity	Colour indicator
<44%	Blue
45%-65%	Green
>65%	Red



WIFI

The dehumidifier has a WIFI function.

This makes it possible to operate the appliance with the "Smart Life" app via your smartphone. To connect the appliance to the smartphone via the "Smart Life" app, the WIFI indicator must be flashing. If this is not the case, press and hold the timer button for at least 5 seconds to activate the function. Once the connection has been established, the WIFI indicator lights up continuously.

To deactivate the WIFI function, press and hold the timer button for at least 5 seconds.

Detailed instructions on how to use the WiFi function can be found <https://www.comedes.de/demecto30eco/wifi> or simply scan the QR code

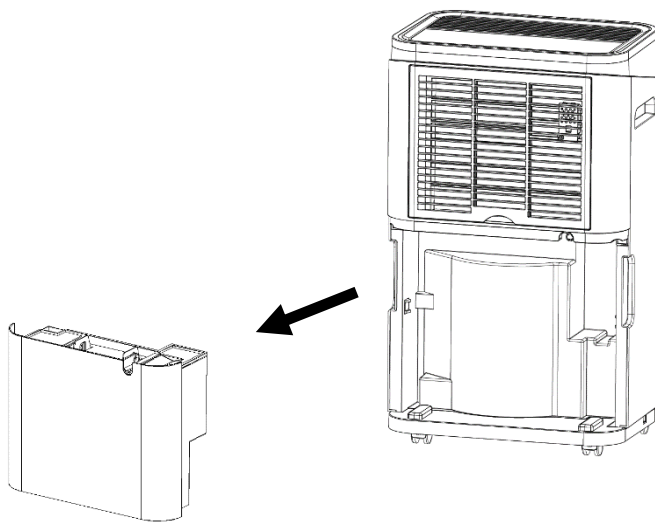


Empty the water tank:

When the water tank is full, the Comedes Demecto 30 eco switches off automatically and the tank "full" indicator (Fig. 3) lights up. This is also signalled acoustically.

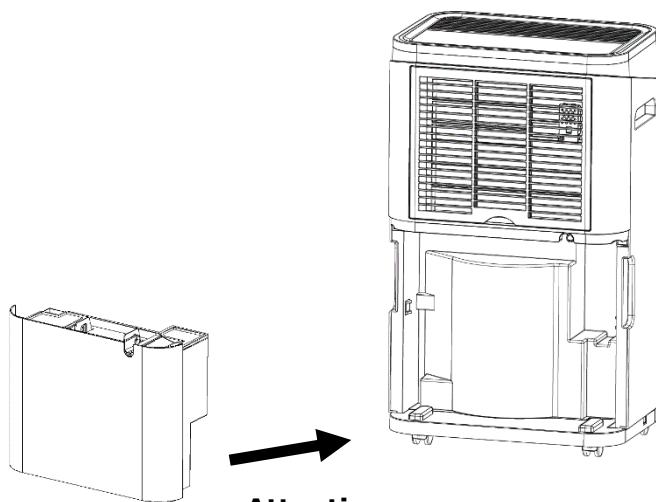
You must empty the water tank to be able to put the Demecto 30 eco back into operation.

To do this, always switch off the unit first and disconnect the mains plug.



Grasp the water tank with both hands at the recessed grips provided on the side and carefully pull it backwards out of the appliance.

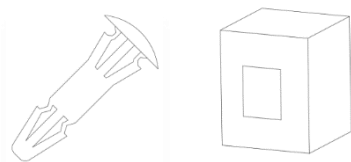
Now empty the water tank completely into a wash basin or similar.



Attention:

Carefully reinsert the tank after it has been completely emptied. To do this, grasp the water tank on both sides and push it straight into the appliance. Make sure that the tank is correctly inserted to ensure proper operation of the unit.

- To ensure correct and safer operation of the appliance, the float and its locking pin must not be removed from the water tank



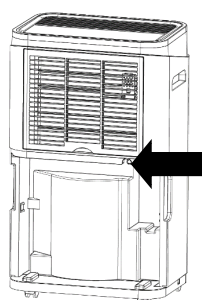
- If the water tank is dirty, it should be cleaned. Use cold or warm water without additives. Additives or cleaning utensils such as washing-up liquid, steel wool, benzene or other chemical cleaners are not suitable as they can damage the tank and cause leakage. The lid of the water tank can be removed for this purpose. To do this, the handle of the tank must first be removed. To do this, first release the handle from the lock on one side and then on the other.

Hose drainage

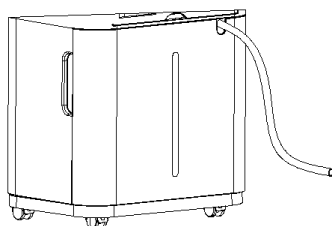
The Comedes Demecto 30 eco can also be operated using a drainage hose (Ø11.0mm).

To do this, proceed as follows:
Remove the water tank

Attach the drainage hose to the drain of the drip tray.



Replace the water tank by inserting the hose through the drainage outlet.



4. guide the free end of the drainage hose into a floor drain or similar.

**Attention:**

- Make sure that the hose does not run higher than the hose connection on the appliance at any point and that it has a steady slope so that the water can drain away undisturbed.
- Make sure that the end of the hose is not under water.
- Make sure that the drainage hose is not kinked or blocked. Check this regularly.

The appliance must be switched off and disconnected from the mains after each use and before attaching or removing accessories by pulling the mains plug out of the protective contact socket after switching off. Let the appliance cool down to room temperature before cleaning and/or storing it.

Automatic defrost

The dehumidifier is equipped with a temperature-dependent defrost function.

At a room temperature between 5°C and 10°C, the unit starts defrosting every 30 minutes.

At a room temperature between 11°C and 18°C, the unit starts defrosting every 45 minutes.

Recommendations for drying with the Comedes Demecto 30 eco

In order to achieve the best possible dehumidification result with the Demecto 30 eco while using as little energy as possible, we provide the following instructions:

As this manual can only provide limited help, we recommend that you obtain further information at: www.comedes.com.

Basics of dehumidification with the Comedes Demecto 30 eco

The dehumidifier works similarly to a refrigerator with a refrigerating machine. This creates a cold surface (at the evaporator) on which water condenses. Depending on the humidity and ambient temperature, the water condenses at the dew point temperature. In order for the dehumidifier to dehumidify, the cold surface must be below the dew point temperature. Since the water would freeze at negative dew point temperatures, the dehumidifier can only work with positive dew point temperatures. To ensure this, the dehumidifier is equipped with a modern, temperature-controlled automatic defrosting system that keeps the evaporator temperature approximately between 0 and 5°C. In order to be able to dehumidify sensibly, the dew point temperature should be above 5°C. If the dew point temperature is below this, dehumidification is either not possible at all or only very inefficient. You can use the following table to determine the dew point temperature in your case.

If the dew point temperature is too low, it is recommended to heat.

Attention:

Only heat the room with water-bearing heating units, such as underfloor heating and permanently installed radiators.

If this is not possible, the room can be preheated with another electrical heater. However, the dehumidifier must not be in this room.

The safety and operating instructions in this manual must be followed under all circumstances.

Temp. in °C	20%	25%	30%	35%	40%	45%	50%	55%	60%	65%	70%	75%	80%	85%	90%	95%
30°C	4,6	7,8	10,5	12,9	14,9	16,3	16,4	20	21,4	22,7	23,9	25,1	26,2	27,2	28,2	29,1
29°C	3,6	7,2	9,7	12	14	15,9	17,5	19	20,4	21,7	23	24,1	25,2	26,2	27,2	28,1
28°C	3	6,1	8,8	11,1	13,1	15	16,6	18,1	19,5	20,8	22	23,2	24,2	25,2	26,2	27,1
27°C	2,4	5,3	8	10,2	12,2	14,1	15,7	17,2	18,6	19,9	21,1	22,2	23,3	24,3	25,2	26,1
26°C	1,8	4,5	7,1	9,6	11,4	13,2	14,8	16,3	17,6	18,9	20,1	21,2	22,3	23,3	24,2	25,1
25°C	0,5	3,6	6,2	8,9	10,5	12,2	13,9	15,3	16,7	18	19,1	20,3	21,3	22,3	23,2	24,1
24°C	-0,3	2,8	5,4	7,6	9,6	11,3	12,9	14,4	15,8	17	18,2	19,3	20,3	21,3	22,3	23,1
23°C	1,1	1,9	4,5	6,7	8,7	10,4	12	13,5	14,8	16,1	17,2	18,3	19,4	20,3	21,3	22,2
22°C	-2	1,1	3,6	5,9	7,8	9,5	11,1	12,5	13,9	15,1	16,3	17,4	18,4	19,4	20,3	21,2
21°C	-2,8	0,2	2,8	5	6,9	8,6	10,2	11,6	12,9	14,2	15,3	16,4	17,4	18,4	19,3	20,2
20°C	-3,6	-0,3	1,9	4,1	6	7,7	9,3	10,7	12	13,2	14,4	15,4	16,4	17,4	18,3	19,2
19°C	-4,4	-1,4	1	3,2	5,1	6,8	8,3	9,8	11,1	12,3	13,4	14,5	15,5	16,4	17,3	18,2
18°C	-5,2	-2,3	0,2	2,2	4,2	5,9	7,4	8,8	10,1	11,3	12,5	13,5	14,5	15,4	16,3	17,2
17°C	-6,1	-3,1	-0,8	1,4	3,3	5	6,5	7,9	9,2	10,4	11,6	12,6	13,6	14,5	15,4	16,3
16°C	-6,9	-4	-1,4	0,5	2,4	4,1	5,6	7	8,2	9,4	10,5	11,6	12,6	13,5	14,4	15,3
15°C	-7,7	-4,8	-2,2	-0,3	1,5	3,2	4,7	6,1	7,3	8,5	9,6	10,6	11,6	12,5	13,4	14,3
14°C	-8,6	-5,7	-2,9	-1	0,6	2,3	3,7	5,1	6,4	7,5	8,6	9,6	10,6	11,5	12,4	13,3
13°C	-9,4	-6,5	-3,7	-1,9	-0,1	1,3	2,8	4,2	5,5	6,6	7,7	8,7	9,6	10,5	11,4	12,3
12°C	-10,2	-7,4	-4,5	-2,6	-1	0,4	1,9	3,2	4,5	5,7	6,7	7,7	8,7	9,6	10,5	11,4
11°C	-11,1	-8,2	-5,2	-3,4	-1,8	-0,4	1	2,3	3,5	4,7	5,8	6,7	7,7	8,6	9,4	10,2
10°C	-11,9	-9,1	-6	-4,2	-2,6	-1,2	0,1	1,4	2,6	3,7	4,8	5,8	6,7	7,6	8,4	9,2
9°C	-12,6	-9,8	-6,5	-4,6	-2,9	-1,5	-0,1	1,2	2,3	3,4	4,5	5,5	6,4	7,3	8,1	8,9
8°C	-13,2	-10,4	-7	-5	-3,2	-1,8	-0,4	0,9	2	3,1	4,2	5,2	6,1	7	7,8	8,6
7°C	-13,8	-11	-7,5	-5,4	-3,5	-2,1	-0,7	0,6	1,7	2,8	3,9	4,9	5,8	6,7	7,5	8,3
6°C	-14,3	-11,5	-8	-5,8	-3,8	-2,4	-1,1	-0,3	0,8	1,9	3	4,1	5,1	6	6,8	7,6
5°C	-14,8	-12	-8,5	-6,2	-4,1	-2,6	-1,3	-0,5	0,4	1,5	2,6	3,7	4,7	5,6	6,4	7,2
4°C	-15,3	-12,5	-9	-6,6	-4,4	-2,8	-1,5	-0,7	0,2	1,3	2,4	3,5	4,5	5,4	6,2	7
3°C	-15,8	-13	-9,5	-7,1	-4,8	-3,1	-1,8	-0,9	0,1	1,2	2,3	3,4	4,4	5,3	6,1	6,9
2°C	-16,3	-13,5	-10	-7,5	-5,1	-3,3	-2	-1,1	-0,2	0,8	1,9	3	4,1	5,1	5,9	6,7
1°C	-16,8	-14	-10,5	-8	-5,5	-3,6	-2,2	-1,3	-0,4	0,5	1,6	2,7	3,8	4,8	5,6	6,4
0°C	-17,3	-14,5	-11	-8,3	-5,8	-3,8	-2,4	-1,5	-0,6	0,4	1,5	2,6	3,7	4,7	5,5	6,3

Drying for problems with condensation moisture

Condensation moisture usually occurs in cellars when humid air enters the cellar in summer and condenses on the cold cellar walls. We recommend dehumidifying the cellar room by room in continuous operation first. First, let the unit run in continuous operation until you notice that the amount of water you empty from the tank every day is decreasing. Now move the unit to the next room. Once you have dried all the rooms, we recommend selecting a central installation location and operating the unit in automatic mode. This type of dehumidification is more energy-efficient than dehumidifying immediately in automatic mode, as the unit then switches off and on very frequently.

Drying in case of building defects or water damage

In the case of building defects and water damage, the cause should first be eliminated. The rooms can then be dried with condensation dryers such as the Demecto 30 eco. In this case, the dehumidifier is operated continuously. The ambient temperature should be at least 20°C (not more than 27°C).

Caution: Only heat the room with water-bearing heating units, such as underfloor heating and permanently installed radiators.

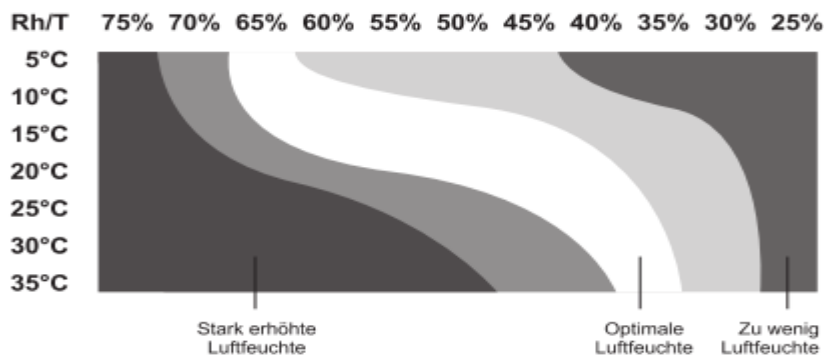
If this is not possible, the room can be preheated with another electrical heater. However, the dehumidifier must not be in this room.

The safety and operating instructions in this manual must be followed under all circumstances. Please note that depending on the construction defect, insulation drying may also be necessary.

can be carried out. This must be carried out by a specialist company.

Recommended humidities for rooms

Basically, this depends on the ambient temperature. The higher the temperature of the room, the lower the relative humidity should be set, otherwise mould growth in the room is promoted. The comfortable humidity ranges from 35% to 65% relative humidity, depending on the ambient temperature. The following diagram gives an indication of which humidity is



optimal at which ambient temperature.

The diagram assumes that temperatures $\geq 20^\circ\text{C}$ are living rooms and temperatures $\leq 20^\circ\text{C}$ are basement rooms.

Maintenance

Always switch off the appliance and disconnect the mains plug before starting to clean, maintain or repair the appliance.

A maintenance log must be kept for the operation of the unit as follows:

Maintenance log for Comedes Demecto 30 eco:

Serial number:.....

Maintenance and care interval	1	2	3	4	5	6	7	8	9	10	11	12	13	14	15
Check air inlet and air outlet and remove impurities.															
Exterior cleaning															
Visual inspection of the water outlet (hose connection) for contamination															
Check the air filter for dirt and foreign bodies, clean or replace if necessary.															
Check the unit for damage (mains cable, housing, tank, fan wheel).															
Check fastening screws															
Test run															
Empty tank or check hose drainage															
Visual inspection of the sockets used.															
Testing the residual current device (RCD).															

1. Date: Signature	2. Date: Signature	3. Date: Signature	4. Date: Signature
5. Date: Signature	6. Date: Signature	7. Date: Signature	8. Date: Signature
9. Date: Signature	10. Date: Signature	11. Date: Signature	12. Date: Signature
13. Date: Signature	14. Date: Signature	15. Date: Signature	16. Date: Signature

Maintenance intervals:

Maintenance and care interval	Before each Commissioning	At Demand	At least all 2 weeks	At least all 4 weeks	At least all 6 months	At least annually
Check air inlet and air outlet and remove impurities. (Fig. 2, Fig. 1)	X			X		
Exterior cleaning		X				X
Visual inspection of the water outlet (hose connection) for contamination		X				X
Check the air filter for dirt and foreign bodies, clean or replace if necessary.	X		X			
Check the unit for damage (mains cable, housing, tank, fan wheel).	X					
Test run						X
Empty tank or check hose drainage		X				
Visual inspection of the sockets used.	X					
Testing the residual current device (RCD).				X		

Check air inlet and air outlet

The unit draws in air from the rear (Fig. 2) and blows it out again at the top (Fig. 1). Make sure that the air inlet and air outlet are not blocked and check this each time you use the unit. Make sure that no objects or walls obstruct the air inlet or air outlet and observe the distance rules.

Check air filter:

This should be done every 2 weeks.

To do this, switch off the unit and disconnect the mains plug.

You can now pull the filter out of the unit towards the back. Rinse the filter with warm (maximum 40°C) clear water and let it dry. Make sure that the filter is not exposed to high temperatures and do not use any cleaning agents or other substances (such as petrol or alcohol). You can then reattach it to the unit. Never operate the unit without the air filter in place.

Check the drainage hose:

Check the hose used for hose drainage regularly for blockages and damage. If the hose is blocked or damaged, replace it with a new one.

Storage of the dehumidifier

If the dehumidifier is not used for a longer period of time:

- 1) Switch off and unplug the unit.
- 2) Empty the water tank completely and make sure that there is no more water in the water tank.
unit is located.
- 3) Remove and clean the dust filters. Make sure that the filters are completely dry before reinserting them.
- 4) Store the dehumidifier in a cool, dry place. Keep the unit away from direct sunlight, too high/low temperatures and high dust exposure.

Frequently Asked Questions (FAQ)

You can find current operating instructions at: www.comedes.com

The unit cannot be switched on or does not work.

1. Is the unit plugged in correctly?
2. Is the water tank inserted correctly?
3. Is the tank "full" indicator lit?
4. has the fuse blown?
5. Is the room temperature above 38°C (display "CH") or below 5°C (display "CL")?
6. if the above is ok, then try again in 10 minutes.
7. Is the timer function activated?
8. Is the set target humidity higher than the prevailing room humidity?
9. if the unit still does not work, please contact service@comedes.com

The dehumidification capacity is too low.

1. is the dust filter dirty?
2. is the air inlet or outlet blocked?
3. is the temperature or humidity too low?

The unit does not switch off in automatic mode.

1. are the windows and doors closed?
2. Does any appliance produce steam in this room?
3. is the room too big?

The unit is very loud.

1. is the dust filter dirty?
2. is it standing on firm, level and suitable ground?
3. Is the water tank inserted correctly?
4. for tiled floors, it is advisable to place a piece of carpet underneath.

The fuse keeps blowing.



The RCD (ground fault circuit interrupter) keeps tripping. Stop operation and contact us at: service@comedes.com

The mains cable or the plug becomes disproportionately warm.



Stop operating and contact us at: service@comedes.com

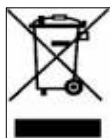
There are objects or water in the unit.

Stop operating and contact us at: service@comedes.com

Caution: Switch off and unplug the unit immediately and contact the customer service if anything unusual happens.

Error code table:

Error code	Cause	Impact/problem solving
E2	Humidity sensor error	Contact service@comedes.com
CL	Room temperature below 5°C	Compressor stops, fan continues to work.
CH	Room temperature above 38°C	Compressor stops, fan continues to work.
LO	Room humidity below 20%	Compressor stops, fan continues to work.
HI	Indoor humidity above 90%	Compressor and fan continue to work.



This product must **not** be **disposed of in household waste**. This dehumidifier must be taken to a recycling centre for electronic and electrical equipment. For more information about recycling points, please contact your local municipality or Comedes GmbH.

Table des matières

Avant-propos	1
Instructions de sécurité	2-7
Utilisation prévue	7
Notes de fonctionnement	7
Données techniques	7
Description de l'appareil	8-9
Instructions d'installation	9
Avant la mise en service	10
Mise en service	10-12
Réservoir d'eau vide.....	12-13
Drainage des tuyaux	14
Recommandations pour le séchage avec le Comedes Demecto 30 eco	14-16
Maintenance	17-18
Foire aux questions	19-20

FR

Cher client,

Nous vous remercions d'avoir choisi le Demecto 30 eco de Comedes GmbH.

Vous avez acheté un déshumidificateur puissant qui a été développé selon les dernières normes techniques. Afin de vous assurer que l'appareil vous sera fidèle pendant une longue période, nous vous demandons d'étudier en détail le mode d'emploi, en particulier les consignes de sécurité.

Si vous avez des questions après avoir lu le manuel, n'hésitez pas à nous contacter :

Adresse électronique : service@comedes.com

Si vous nous donnez votre numéro de téléphone, nous vous rappellerons gratuitement.

Tout commentaire de la part des clients est le bienvenu et nous vous invitons à nous contacter.

Avec mes meilleures salutations



Philipp Thannhuber
Directeur général

Comedes GmbH

AVERTISSEMENT :

Avant d'utiliser votre appareil, lisez attentivement les instructions et assurez-vous de bien les comprendre. Le non-respect des informations et des instructions de sécurité peut entraîner un choc électrique, un incendie et/ou des blessures graves. Conservez tous les avis et instructions de sécurité pour référence ultérieure.

Attention ! N'ouvrez pas l'appareil tant que la fiche secteur n'a pas été retirée de la prise de courant. Danger de mort par électrocution ! Ne faites effectuer les réparations que par un atelier spécialisé agréé.



N'installez l'unité que dans des pièces de plus de 6m².

N'installez pas l'appareil dans un endroit où des gaz inflammables peuvent s'échapper.

Le réfrigérant utilisé est le R290, qui est respectueux de l'environnement. Le R290 n'a aucun effet nocif sur la couche d'ozone (ODP), un effet de serre négligeable (GWP) et est disponible dans le monde entier. En raison de ses propriétés énergétiques efficaces, le R290 est un excellent réfrigérant pour cette application. En raison de la grande inflammabilité du liquide de refroidissement, des précautions particulières doivent être prises.

Symboles



caution, risk of fire

Danger dû aux gaz inflammables

Ce symbole vous met en garde contre les dangers que représentent les gaz extrêmement inflammables pour la santé et la vie.



Respecter le mode d'emploi

Ce symbole indique que vous devez lire le mode d'emploi avant d'installer et d'utiliser l'appareil.



Respecter le mode d'emploi et les notes d'utilisation

Ce symbole attire votre attention sur la nécessité d'observer et de respecter le mode d'emploi et les consignes d'utilisation qu'il contient.



Respecter les instructions de réparation, le manuel technique

Les activités sur le circuit de réfrigération, telles que les activités d'élimination, de réparation et d'entretien, ne peuvent être effectuées que par des personnes possédant un certificat de compétence approprié et uniquement en conformité avec les spécifications du fabricant. Les instructions de réparation ainsi que les informations sur l'entretien et l'élimination sont disponibles sur demande auprès du fabricant.



Danger

Il y a un danger pour l'appareil ou les objets à proximité de l'appareil.



Risque électrique

Risque de choc électrique

Instructions de sécurité

N'utilisez pas d'autres agents que ceux recommandés par le fabricant pour accélérer le processus de dégivrage ou pour nettoyer le déshumidificateur.



L'appareil doit être stocké dans une pièce sans sources d'inflammation fonctionnant en permanence (par exemple, des flammes nues, un appareil à gaz allumé ou un chauffage électrique allumé).



Ne pas percer ou brûler l'appareil, même après utilisation.



Utilisez l'interrupteur marche/arrêt pour allumer et éteindre l'appareil. N'utilisez jamais la prise pour allumer et éteindre l'appareil.

L'appareil ne peut être installé, utilisé et stocké que dans une pièce de plus de 6 m².



L'entretien ne doit être effectué que conformément aux instructions du fabricant. L'appareil doit être stocké dans un endroit bien ventilé où la taille de la pièce correspond à celle spécifiée pour le fonctionnement.



Tous les processus de travail qui ont une incidence sur les aspects liés à la sécurité (par exemple, les réparations) ne peuvent être effectués que par du personnel qualifié.



Ne pas immerger l'appareil dans l'eau ou dans d'autres

liquides.

N'exposez pas l'appareil à la pluie, à la vapeur ou à d'autres liquides.

Si le cordon d'alimentation est endommagé, il doit être remplacé par le fabricant, son partenaire de service ou par des personnes ayant une qualification similaire afin d'éviter tout risque.



Veillez contacter un professionnel pour faire réparer le produit. Une réparation incorrecte peut entraîner des blessures pour l'utilisateur.

Débranchez l'appareil de l'alimentation électrique avant de le déplacer, de le nettoyer ou de l'entretenir, ainsi que lorsqu'il n'est pas utilisé ou en cas de dysfonctionnement.

Ne tirez jamais sur le cordon d'alimentation.

Respectez les prescriptions d'installation nationales et ne branchez l'appareil qu'à une **prise de contact de protection** correctement installée, avec une tension/fréquence de réseau conforme à la plaque signalétique.

Ne placez aucun objet sur le déshumidificateur.

Ne pas grimper ou s'asseoir sur l'appareil.

Ne débranchez pas l'appareil en tirant sur le cordon d'alimentation. Saisissez toujours la prise de courant.

Ne pas incliner ou laisser tomber l'appareil. Cela peut provoquer des fuites d'eau et endommager l'appareil.

Ne laissez pas l'appareil sans surveillance pendant son fonctionnement.

Cet appareil peut être utilisé par des enfants âgés de 8 ans et plus et par des personnes ayant des capacités physiques, sensorielles ou mentales réduites ou manquant d'expérience et de connaissances si elles ont été supervisées et ont reçu des instructions concernant l'utilisation de l'appareil de manière sûre et si elles comprennent les risques encourus. Les enfants ne doivent pas jouer avec l'appareil. Le nettoyage et l'entretien ne doivent pas être effectués par des enfants sans surveillance.

Ne placez pas l'appareil directement contre un mur ou sous une armoire murale ou similaire. L'unité nécessite un espace libre d'au moins 50 cm en haut et sur tous les côtés.



L'appareil ne doit être utilisé que dans la plage de température comprise entre 5°C et 38°C.

N'utilisez pas l'appareil dans une zone humide. L'appareil n'est pas à l'épreuve des éclaboussures.

Placez l'appareil sur une

surface plane, stable, antidérapante, dure et sèche. Ceci afin d'éviter l'augmentation du bruit, des vibrations, des fuites d'eau ou des chocs électriques.



N'insérez jamais vos doigts ou d'autres objets dans l'appareil. Cela peut endommager l'appareil. Ne touchez pas l'entrée d'air ni les ailettes en aluminium de l'appareil. Débranchez l'appareil après l'avoir éteint ou si vous n'avez pas l'intention de l'utiliser pendant une période prolongée.



La surface de travail de l'appareil doit être d'au moins 6m². Il faut s'assurer qu'il n'y a pas de matériaux inflammables dans la zone de travail de l'appareil.

Ne nettoyez pas le déshumidificateur avec de l'eau ou des produits chimiques.



Empêchez l'eau de monter sur l'appareil ou de s'en approcher.

Ne pas vaporiser l'appareil avec des liquides inflammables ou des produits de nettoyage.

Ne touchez pas les fentes d'aération.

Maintenez l'entrée et la sortie d'air libres de tout obstacle.

Maintenez toutes les ouvertures de ventilation requises libres de toute

obstruction.

N'utilisez pas l'appareil si le cordon d'alimentation est endommagé.



N'utilisez pas l'appareil dans des pièces hermétiquement closes.

Veillez à ce que le réservoir d'eau ne contienne aucun corps étranger.

Placez l'appareil loin des appareils de chauffage ou des équipements de production de chaleur.

L'appareil ne doit pas être utilisé dans des environnements à forte teneur en poussière ou en chlore.

N'utilisez l'appareil que si votre prise de courant est équipée d'un RCD (disjoncteur de fuite à la terre).



N'utilisez pas/ne touchez pas l'appareil avec des mains mouillées.

N'essayez pas d'effectuer vous-même des réparations ou d'autres réglages sur l'appareil.

Ne permettez pas aux enfants de jouer avec les emballages, comme les films plastiques par exemple.

Veillez à ce que le déshumidificateur soit placé à l'écart du feu et des matières inflammables, corrosives et explosives.

Insérez la fiche d'alimentation fermement et solidement

dans la prise de courant.

Ne faites pas fonctionner le déshumidificateur à partir d'une prise multiple, d'un adaptateur de prise ou d'une rallonge.

Ne faites pas fonctionner l'appareil s'il est tombé, s'il est endommagé ou s'il présente des signes de dysfonctionnement.

Ne faites pas fonctionner l'appareil à proximité de murs, de rideaux ou d'autres objets susceptibles de bloquer l'entrée et la sortie d'air.

Si l'appareil a été incliné de plus de 45°, laissez-le reposer en position verticale pendant au moins 24 heures avant de le faire fonctionner.

Ne pas utiliser ou stocker l'appareil en plein soleil ou sous la pluie.

Ne placez jamais le cordon d'alimentation ou l'appareil sur des surfaces chaudes ou à proximité de sources de chaleur. Acheminez le cordon d'alimentation de manière à ce qu'il n'entre pas en contact avec des objets chauds ou tranchants.



Ne pliez pas le cordon d'alimentation ou ne l'enroulez pas autour de l'appareil, car cela pourrait le casser.



Veillez noter qu'en plus d'éteindre l'appareil, vous devez également retirer la fiche secteur de la prise de

contact de protection afin de déconnecter complètement l'appareil du secteur.



Aucune flamme nue, cigarette ou autre source possible d'inflammation ne doit être utilisée à l'intérieur ou à proximité de l'équipement.

Transport, stockage et élimination

Lors du transport d'équipements et de pièces contenant des réfrigérants inflammables, les règles de transport doivent être respectées.

L'élimination des équipements contenant des réfrigérants inflammables doit être effectuée conformément aux réglementations nationales.

Le nombre maximum d'appareils pouvant être stockés ensemble dépend des réglementations locales. L'appareil doit être stocké de manière à ce qu'aucun dommage mécanique ne puisse se produire.

Videz le réservoir d'eau avant de déplacer l'appareil pour éviter les fuites d'eau.

L'appareil doit être stocké dans un endroit bien ventilé, dans une pièce de taille au moins égale à celle prévue pour son fonctionnement.

Notes sur le réfrigérant R290

L'appareil est uniquement conçu pour être utilisé avec du gaz R-290 (propane) comme réfrigérant.

Le circuit frigorifique est étanche. Seul un technicien qualifié peut effectuer des travaux d'entretien sur le circuit frigorifique. Le manuel d'entretien doit être demandé par le technicien au fabricant.

Ne pas rejeter le réfrigérant dans l'atmosphère.

Le R290 (propane) est extrêmement inflammable et plus lourd que l'air. Il est d'abord collecté dans les zones basses, mais peut être diffusé par des ventilateurs.



Si du gaz propane est présent, ou si sa présence est suspectée, ne laissez pas des personnes non formées en rechercher la cause.

Le gaz propane utilisé dans cet appareil est inodore. Par conséquent, le gaz peut avoir fui même sans odeur notable. Les composants utilisés sont conçus pour le gaz propane et ne sont donc pas inflammables et sans étincelles. Les composants ne peuvent être remplacés que par des pièces de rechange identiques approuvées par le fabricant.

Notez que le réfrigérant peut être inodore.

Le respect des réglementations nationales en matière de gaz doit être observé.

Le non-respect des consignes de sécurité peut entraîner une explosion, la mort, des blessures et des dommages matériels.

 A l'attention de	Toute personne effectuant des travaux sur le circuit frigorifique doit être en possession d'un certificat de compétence en cours de validité, délivré par un organisme d'évaluation accrédité par l'industrie, démontrant sa capacité à manipuler les fluides frigorigènes en toute sécurité conformément à une procédure approuvée par l'industrie.
 A l'attention de	L'entretien ne doit être effectué que conformément aux instructions du fabricant. Pour les travaux de maintenance et de réparation nécessitant l'assistance d'autres personnels qualifiés, la personne formée à la manipulation des gaz inflammables doit constamment superviser les travaux.

Si vous ne comprenez pas un élément ou si vous avez besoin d'aide, veuillez contacter le fabricant. Vous trouverez les coordonnées à la fin de ce mode d'emploi.

Utilisation prévue

Le déshumidificateur est uniquement destiné à la déshumidification de pièces à usage privé (par exemple pour les salles de séjour, les chambres à coucher, les débarras ou les caves). L'appareil n'est pas adapté à une utilisation en extérieur. L'utilisateur doit respecter les paramètres de fonctionnement spécifiés dans ces instructions.

La machine ne peut être utilisée que conformément à sa destination. Toute autre utilisation au-delà n'est pas conforme à l'usage prévu. L'utilisateur/opérateur et non le fabricant est responsable de tout dommage ou blessure de quelque nature que ce soit résultant d'une telle utilisation.

Notes de fonctionnement

L'appareil est conçu pour une plage de température comprise entre 5 et 38°C. En dessous de 5°C, l'humidité a tendance à être très faible, vous n'avez donc pas besoin d'utiliser un déshumidificateur. Au-dessus de 38°C, la protection contre la surchauffe peut automatiquement éteindre l'appareil. L'appareil n'est pas approuvé pour fonctionner en dehors de la plage de température.

Pour que le déshumidificateur puisse déshumidifier de manière optimale, il réchauffe l'air. Par conséquent, la température ambiante peut augmenter de 1 à 2 degrés. C'est tout à fait normal et cela augmente l'efficacité de l'appareil.

Lorsque le réservoir d'eau est plein, l'appareil s'éteint automatiquement.

Données techniques

Nom du produit :	Comedes Demecto 30 eco
Tension :	AC220-240V/50 Hz
Puissance nominale :	380W
(30°C 80% d'humidité)	
Consommation de courant :	2,2 A
(30°C 80% d'humidité)	
Capacité de déshumidification :	25 l/ jour (30°C 80% d'humidité)
Poids :	14,5 kg
Température de fonctionnement admissible :	5-38°C
Liquide de refroidissement / Quantité :	R290/75g
Taille du réservoir d'eau :	6,5 l
Émission de bruit :	≤ 45 dB(A)
Dimensions :	340x240x575 mm

Description de l'appareil

Figure 1 :

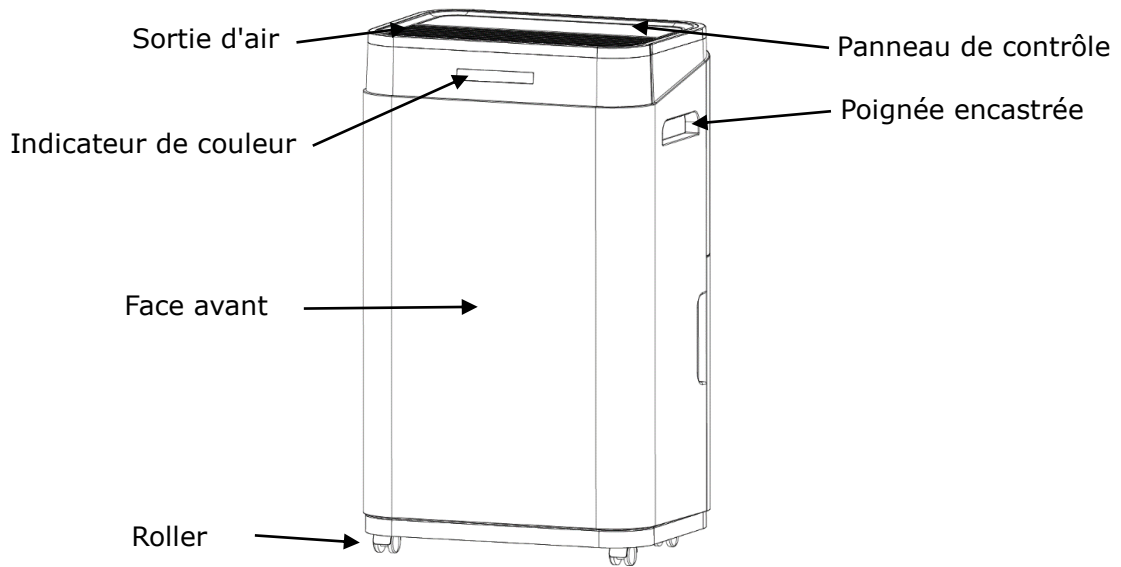
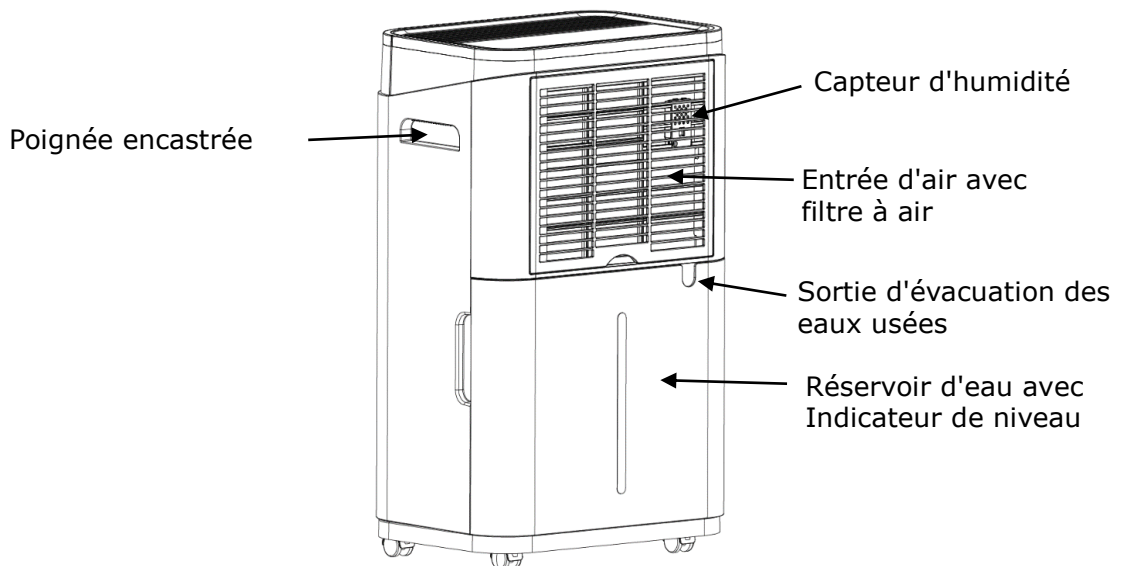
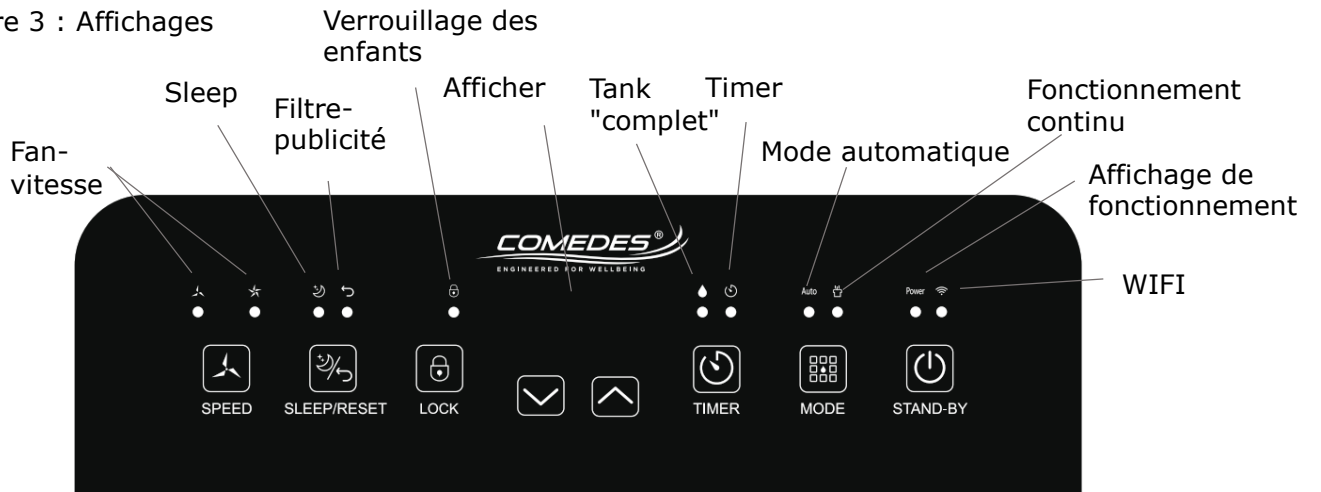


Figure 2 :



Panneau de contrôle

Figure 3 : Affichages



Affichage :

L'écran éclairé indique l'humidité ambiante dès que l'appareil est branché. Pendant le réglage de la minuterie et de l'humidité cible, les valeurs sélectionnées sont affichées. Une fois le réglage terminé, l'humidité ambiante actuelle est à nouveau affichée. Si la valeur actuelle est inférieure à 20 %, l'écran affiche "LO", le compresseur s'arrête et le ventilateur continue à fonctionner. Si la valeur actuelle est supérieure à 90 %, l'écran affiche "HI".

Instructions d'installation



**N'utilisez l'appareil que dans des pièces d'au moins 6m².
Empreinte**

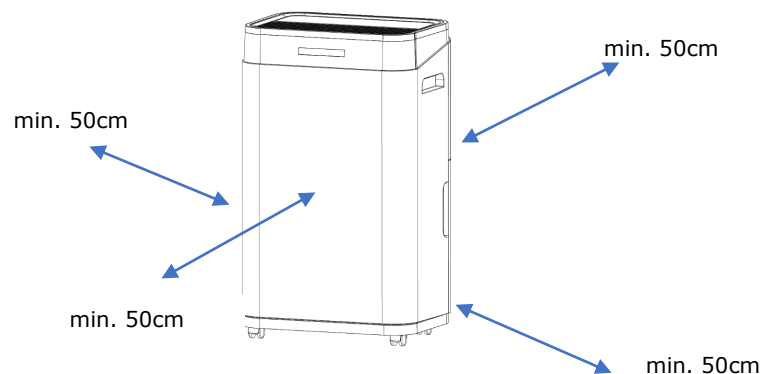
- Retirez tous les rubans adhésifs qui ont été utilisés pour fixer l'unité pour le transport.
- Vérifiez que l'appareil est bien posé sur une surface ferme, plane et sèche.
- N'installez jamais l'appareil à un endroit où il pourrait être exposé aux conditions suivantes :
 - Les sources de chaleur, telles que les radiateurs, les bouches de chaleur, les poêles ou autres produits qui génèrent de la chaleur.
 - Dans une zone où le pétrole ou l'eau peuvent être éclaboussés.
 - La lumière directe du soleil
 - Vibrations ou chocs mécaniques
 - Exposition excessive à la poussière
 - Fuite de gaz inflammable
 - Manque de ventilation, par exemple dans une armoire ou une étagère
 - surface inégale



- Assurez-vous que la prise de courant est équipée d'un disjoncteur RCD (ground fault circuit interrupter). Si vous n'êtes pas sûr que ce soit le cas, vous pouvez demander à votre électricien ou utiliser une fiche de protection personnelle (disponible dans les magasins de bricolage).

- Pour économiser l'énergie et éviter les risques potentiels, débranchez l'appareil lorsqu'il n'est pas utilisé.

- Gardez une distance d'au moins 50 cm autour de l'appareil par rapport aux murs et aux objets. Assurez-vous que la sortie d'air est dégagée et qu'il n'y a pas de rideaux ou de textiles au-dessus.



Avant la mise en service

Après avoir déballé l'appareil, vérifiez qu'il est complet et qu'il n'a pas été endommagé pendant le transport afin d'éviter tout risque. En cas de doute, ne l'utilisez pas, mais contactez notre service clientèle. L'adresse de service se trouve à la fin de ce manuel.

Votre appareil est emballé de manière à le protéger contre les dommages causés pendant le transport.

- Retirez soigneusement l'appareil de son emballage de vente.
- Retirez tous les matériaux d'emballage.
- Nettoyez l'appareil et tous les accessoires des résidus de poussière de l'emballage, conformément aux informations figurant au chapitre "Entretien".

Mise en service

Avant de brancher la fiche secteur, vérifiez si l'appareil et surtout le câble sont endommagés. L'appareil ne doit être utilisé qu'avec un câble d'alimentation sans défaut.

Branchez le cordon d'alimentation et allumez l'appareil à l'aide de l'interrupteur marche/arrêt.

ATTENTION : Laissez toujours l'appareil fonctionner pendant au moins 35 minutes avant de l'éteindre et ne l'éteignez jamais de façon continue. Il y a un risque d'endommagement du compresseur. De plus, pour éviter d'endommager le compresseur, celui-ci est équipé d'un délai de démarrage de 3 minutes. Ce retard de commutation affecte également le ventilateur.

Après avoir éteint le Comedes Demecto 30 eco, laissez-le reposer pendant au moins 3 minutes sans déplacer l'appareil, afin que l'eau du bac d'égouttage puisse s'écouler complètement.

Plus l'humidité et la température d'une pièce sont élevées, plus le Comedes Demecto 30 eco est en mesure de déshumidifier l'air. Par conséquent, le compresseur va générer de la chaleur et donc réchauffer l'air de la pièce. C'est tout à fait normal et vous ne devez pas vous inquiéter.

Remarque : avant la première utilisation de l'appareil, nous vous recommandons de le faire fonctionner avec la fenêtre ouverte pendant 5 à 10 minutes afin d'éliminer les résidus qui pourraient être présents en raison de la production. Toute odeur qui peut se produire est normale et disparaît après peu de temps. Il ne s'agit pas d'un dysfonctionnement de l'appareil. Assurer une ventilation suffisante.



Interrupteur marche/arrêt :

Lorsque vous branchez l'appareil, vous entendez un bip et la LED "POWER" s'allume.

Appuyez sur l'interrupteur On / Off pour mettre l'appareil en marche ; le déshumidificateur démarre avec les réglages (sauf le réglage de la minuterie) de la dernière opération.

Appuyez à nouveau sur l'interrupteur On / Off pour éteindre l'appareil. Le compresseur s'arrête immédiatement et le ventilateur s'arrête avec un retard de 30 secondes.

Après une coupure de courant, l'appareil redémarre automatiquement avec les réglages (sauf le réglage de la minuterie) de la dernière opération.



La mode :

Appuyez plusieurs fois sur ce bouton pour passer du fonctionnement automatique au fonctionnement continu.

Mode automatique :

L'appareil est équipé d'un hygrostat moderne (régulateur d'humidité) et s'éteint automatiquement après avoir atteint l'humidité souhaitée pour économiser de l'énergie. Le compresseur s'arrête d'abord, puis le ventilateur 30 secondes plus tard. Si l'humidité dans la

pièce augmente à nouveau, le Comedes Demecto 30 eco se remet en marche automatiquement.

Lorsque le mode automatique est activé, l'humidité cible peut être réglée entre 30 et 80 % par pas de 5 % à l'aide des deux touches fléchées.

Le déshumidificateur démarre la déshumidification lorsque l'humidité de la pièce est supérieure d'au moins 3 % à l'humidité cible fixée.

Fonctionnement continu :

En fonctionnement continu, l'appareil fonctionne en continu jusqu'à ce que le réservoir d'eau soit plein ou que le déshumidificateur soit éteint manuellement.

Dans ce mode, l'appareil fonctionne à la sortie d'air maximale pour déshumidifier l'air ambiant le plus rapidement possible.

En cours de fonctionnement, l'humidité actuelle est affichée sur l'écran.

Conseil : ce mode est très adapté au séchage du linge.



Minuteur :

Appuyez sur le bouton de la minuterie pour lancer la fonction de minuterie. Le temps de marche/départ souhaité de 1 à 24 heures peut alors être réglé à l'aide des deux touches fléchées. Si la minuterie est activée, cela est indiqué par la LED associée.

Si vous activez la minuterie pendant le fonctionnement, l'appareil s'éteint après le temps programmé.

Si vous activez la minuterie alors que l'appareil est en mode veille, l'appareil démarrera automatiquement après l'écoulement du temps défini.

Pour éteindre la minuterie, appuyez à nouveau sur le bouton et réglez la durée de fonctionnement sur "00" à l'aide des deux boutons fléchés.

Si l'appareil est éteint via l'interrupteur marche/arrêt, la fonction de minuterie est également désactivée.



La vitesse :

La vitesse du ventilateur ne peut être modifiée qu'en mode automatique.

Appuyez sur ce bouton pour basculer entre les deux vitesses du ventilateur.

La vitesse du ventilateur actuellement sélectionnée est affichée par les deux LED.



Appuyez sur Mode puis sur cette touche fléchée pour réduire l'humidité cible par incréments de 5 %.

Appuyez sur la minuterie, puis sur cette touche fléchée pour diminuer le temps de démarrage/exécution par tranches d'une heure.



Appuyez sur Mode puis sur cette touche fléchée pour augmenter l'humidité cible par paliers de 5 %.

Appuyez sur la minuterie, puis sur cette touche fléchée pour augmenter le temps de départ/d'exécution par tranches d'une heure.



Verrouillage des enfants

Appuyez sur ce bouton et maintenez-le enfoncé pendant au moins 3 secondes pour activer ou désactiver le verrou pour enfants/le verrou à clé. Si la sécurité enfant est activée, la LED correspondante s'allume.



Sommeil/Rétablissement



Appuyez sur ce bouton pour activer ou désactiver la fonction de mise en veille. En mode "Sleep", l'appareil fonctionne à une faible vitesse de ventilation avec un objectif fixe d'humidité de 60 %. Lorsque le mode est actif, les indicateurs de la fonction de sommeil, du verrouillage pour enfants et de l'alimentation sont atténués. Tous les autres affichages s'éteignent.

Activez la minuterie avant de lancer la fonction sommeil et le déshumidificateur s'éteindra après la durée d'exécution programmée.



Lorsque l'indicateur de filtre s'allume, le filtre à poussière doit être vérifié/nettoyé/remplacé. Ensuite, l'affichage peut être réinitialisé en appuyant et en maintenant (au moins 3 secondes) le bouton Sleep/Reset.

Indicateur de couleur :

Humidité relative	Indicateur de couleur
<44%	Bleu
45%-65%	Vert
>65%	Rouge



WIFI

Le déshumidificateur dispose d'une fonction WIFI.

Il est ainsi possible de commander l'appareil avec l'application "Smart Life" via votre smartphone.

Pour connecter l'appareil à votre smartphone via l'application "Smart Life", le voyant WIFI doit clignoter. Si ce n'est pas le cas, appuyez sur le bouton de la minuterie et maintenez-le enfoncé pendant au moins 5 secondes pour activer la fonction. Lorsque la connexion est établie, le voyant WIFI s'allume en continu.

Pour désactiver la fonction WIFI, appuyez sur le bouton de la minuterie et maintenez-le enfoncé pendant au moins 5 secondes.

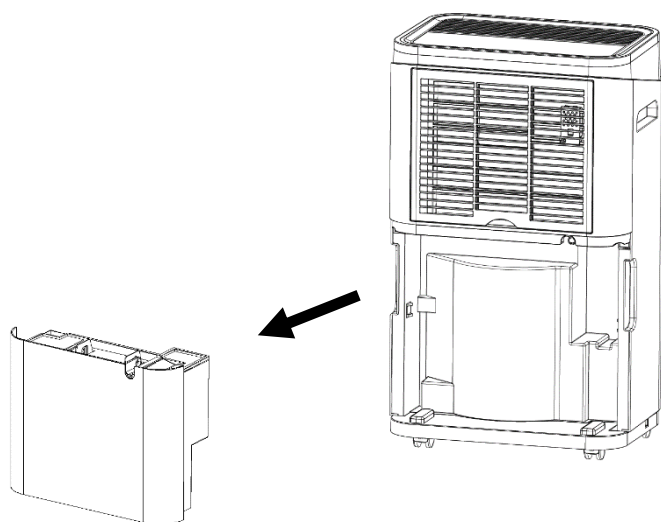
Pour des instructions détaillées sur l'utilisation de la fonction fonction WiFi est disponible sur <https://www.comedes.de/demecto30eco/wifi> ou scannez facilement le code QR



Videz le réservoir d'eau :

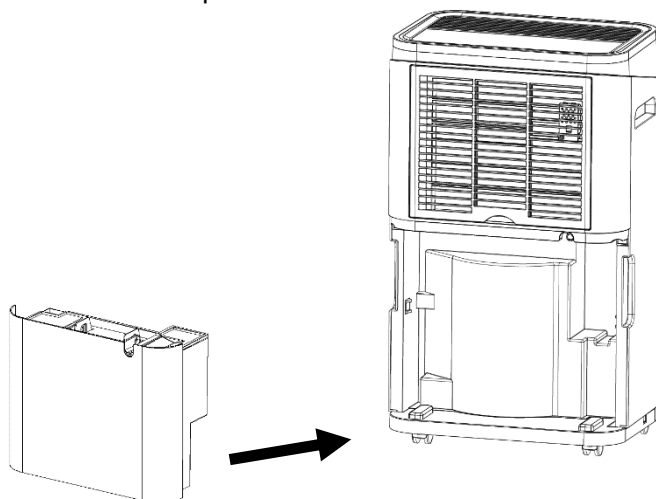
Lorsque le réservoir d'eau est plein, le Comedes Demecto 30 eco s'éteint automatiquement et le témoin de remplissage du réservoir (Fig. 3) s'allume. Cela est également signalé par un signal acoustique.

Vous devez vider le réservoir d'eau pour pouvoir remettre le Demecto 30 eco en service. Pour ce faire, il faut toujours commencer par éteindre l'appareil et débrancher la prise de courant.



Saisissez le réservoir d'eau avec les deux mains au niveau des poignées encastrées prévues sur le côté et tirez-le délicatement vers l'arrière pour le sortir de l'appareil.

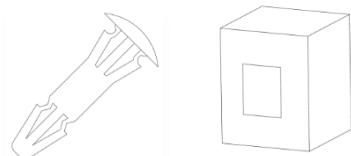
Videz ensuite complètement le réservoir d'eau dans un lavabo ou un autre dispositif similaire.



Remettez soigneusement le réservoir en place après qu'il ait été complètement vidé. Pour ce faire, saisissez le réservoir d'eau des deux côtés et poussez-le directement dans l'appareil. Veillez à ce que le réservoir soit correctement inséré pour assurer le bon fonctionnement de l'appareil.

Attention :

- Pour garantir un fonctionnement correct et sûr de l'appareil, le flotteur et sa goupille de verrouillage ne doivent pas être retirés du réservoir d'eau.



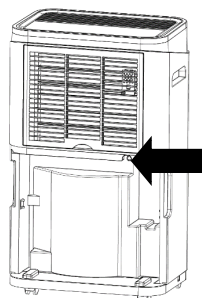
- Si le réservoir d'eau est sale, il doit être nettoyé. Utilisez de l'eau froide ou chaude sans additifs. Les additifs ou les ustensiles de nettoyage tels que le liquide vaisselle, la laine d'acier, le benzène ou d'autres nettoyants chimiques ne conviennent pas, car ils peuvent endommager le réservoir et provoquer des fuites. Le couvercle du réservoir d'eau peut être retiré à cet effet. Pour ce faire, il faut d'abord retirer la poignée du réservoir. Pour ce faire, il faut d'abord libérer la poignée de la serrure d'un côté, puis de l'autre.

Drainage des tuyaux

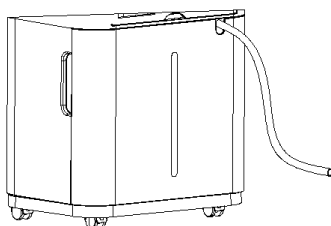
Le Comedes Demecto 30 eco peut également être utilisé avec un tuyau de drainage (Ø11,0 mm).

Procédez comme suit :
Enlever le réservoir d'eau

Fixez le tuyau d'évacuation à l'écoulement du bac d'égouttage.



Remplacez le réservoir d'eau en introduisant le tuyau par la sortie de drainage.



4. guider l'extrémité libre du tuyau d'évacuation dans un siphon de sol ou similaire.



Attention :

- Veillez à ce que le tuyau ne dépasse jamais le raccord de l'appareil et à ce qu'il ait une pente descendante régulière afin que l'eau puisse s'écouler sans être perturbée.
- Veillez à ce que l'extrémité du tuyau ne soit pas sous l'eau.
- Veillez à ce que le tuyau d'évacuation ne soit pas plié ou bloqué. Vérifiez régulièrement.

L'appareil doit être mis hors tension et débranché du secteur après chaque utilisation et avant de brancher ou de débrancher des accessoires en retirant la fiche secteur de la prise de contact de protection après la mise hors tension. Laissez l'appareil refroidir à température ambiante avant de le nettoyer et/ou de le ranger.

Dégivrage automatique

Le déshumidificateur est équipé d'une fonction de dégivrage en fonction de la température. À une température ambiante comprise entre 5°C et 10°C, l'appareil commence à dégivrer toutes les 30 minutes.

À une température ambiante comprise entre 11°C et 18°C, l'appareil commence à dégivrer toutes les 45 minutes.

Recommandations pour le séchage avec le Comedes Demecto 30 eco

Afin d'obtenir le meilleur résultat de déshumidification possible avec le Demecto 30 eco tout en utilisant le moins d'énergie possible, nous vous donnons les instructions suivantes : Comme ce manuel ne peut fournir qu'une aide limitée, nous vous recommandons de vous renseigner à l'adresse suivante : www.comedes.com.

Les bases de la déshumidification avec le Comedes Demecto 30 eco

Le déshumidificateur fonctionne de la même manière qu'un réfrigérateur avec une machine frigorifique. Cela crée une surface froide (à l'évaporateur) sur laquelle l'eau se condense. En fonction de l'humidité et de la température ambiante, l'eau se condense à la température du

point de rosée. Pour que le déshumidificateur puisse déshumidifier, la surface froide doit être inférieure à la température du point de rosée. Comme l'eau gèlerait à des températures de point de rosée négatives, le déshumidificateur ne peut fonctionner qu'avec des températures de point de rosée positives. Pour ce faire, le déshumidificateur est équipé d'un système moderne de dégivrage automatique à température contrôlée, qui maintient la température de l'évaporateur entre 0 et 5 °C environ. Pour pouvoir déshumidifier de manière raisonnable, la température du point de rosée doit être supérieure à 5°C. Si la température du point de rosée est inférieure à cette valeur, la déshumidification est soit impossible, soit très inefficace. Vous pouvez utiliser le tableau suivant pour déterminer la température du point de rosée dans votre cas.

Si la température du point de rosée est trop basse, il est recommandé de chauffer.

Attention :

Ne chauffez la pièce qu'avec des appareils de chauffage à eau, comme un chauffage par le sol et des radiateurs installés en permanence.

Si cela n'est pas possible, la pièce peut être préchauffée avec un autre chauffage électrique.

Toutefois, le déshumidificateur ne doit pas se trouver dans cette pièce.

Les instructions de sécurité et d'utilisation de ce manuel doivent être respectées en toutes circonstances.

Temp. In °C	20%	25%	30%	35%	40%	45%	50%	55%	60%	65%	70%	75%	80%	85%	90%	95%
30°C	4,6	7,8	10,5	12,9	15,9	16,8	18,4	20	21,4	22,7	23,9	25,1	26,2	27,2	28,2	29,1
29°C	3,8	7,2	9,7	12	14	15,9	17,5	19	20,4	21,7	23	24,1	25,2	26,2	27,2	28,1
28°C	3	6,1	8,8	11,1	13,1	15	16,6	18,1	19,5	20,8	22	23,2	24,2	25,2	26,2	27,1
27°C	2,1	5,3	8	10,2	12,2	14,1	15,7	17,2	18,6	19,9	21,1	22,2	23,2	24,2	25,2	26,1
26°C	1,3	4,5	7,1	9,4	11,4	13,2	14,8	16,3	17,6	18,9	20,1	21,2	22,2	23,2	24,2	25,1
25°C	0,5	3,6	6,2	8,5	10,5	12,2	13,9	15,3	16,7	18	19,1	20,3	21,3	22,2	23,2	24,1
24°C	-0,3	2,8	5,4	7,6	9,6	11,3	12,9	14,4	15,8	17	18,2	19,3	20,3	21,3	22,3	23,1
23°C	-1,1	1,9	4,5	6,7	8,7	10,4	12	13,5	14,8	16,1	17,2	18,3	19,4	20,3	21,3	22,2
22°C	-2	1,1	3,6	5,9	7,8	9,5	11,1	12,5	13,9	15,1	16,3	17,4	18,4	19,4	20,3	21,2
21°C	-2,8	0,2	2,8	5	6,9	8,6	10,2	11,6	12,9	14,2	15,3	16,4	17,4	18,4	19,3	20,2
20°C	-3,6	-0,3	1,9	4,1	6	7,7	9,3	10,7	12	13,2	14,4	15,4	16,4	17,4	18,3	19,2
19°C	-4,4	-1,4	1	3,2	5,1	6,8	8,3	9,8	11,1	12,3	13,4	14,5	15,5	16,4	17,3	18,2
18°C	-5,2	-2,3	0,2	2,3	4,2	5,9	7,4	8,8	10,1	11,3	12,5	13,5	14,5	15,4	16,3	17,2
17°C	-6,1	-3,1	-0,6	1,4	3,3	5	6,5	7,9	9,2	10,4	11,5	12,5	13,5	14,5	15,3	16,2
16°C	-6,9	-4	-1,4	0,5	2,4	4,1	5,6	7	8,2	9,4	10,5	11,6	12,6	13,5	14,4	15,2
15°C	-7,7	-4,8	-2,2	-0,3	1,5	3,2	4,7	6,1	7,3	8,5	9,6	10,6	11,6	12,5	13,4	14,2
14°C	-8,6	-5,7	-2,9	-1	0,6	2,3	3,7	5,1	6,4	7,5	8,6	9,6	10,6	11,5	12,4	13,2
13°C	-9,4	-6,5	-3,7	-1,9	-0,1	1,3	2,8	4,2	5,5	6,6	7,7	8,7	9,6	10,5	11,4	12,2
12°C	-10,2	-7,4	-4,5	-2,6	-1	0,4	1,9	3,2	4,5	5,7	6,7	7,7	8,6	9,5	10,4	11,2
11°C	-11,1	-8,2	-5,2	-3,4	-1,6	-0,4	1	2,3	3,5	4,7	5,8	6,7	7,7	8,6	9,4	10,2
10°C	-11,9	-9,1	-6	-4,2	-2,6	-1,2	0,1	1,4	2,6	3,7	4,8	5,8	6,7	7,6	8,4	9,2
9°C	-12,6	-9,8	-6,5	-4,5	-2,8	-1,2	-1,8	-0,5	0,67	1,8	2,92	3,92	4,92	5,86	6,86	7,82
8°C	-13,2	-10,5	-10,2	-8,2	-6,6	-4,99	-3,87	-2,1	-1,06	-0,08	0,85	1,86	2,72	3,62	4,68	5,38
4°C	-16,9	-14,2	-12	-10	-8,4	-6,13	-4,88	-3,69	-2,61	-1,79	-0,88	-0,09	0,78	1,62	2,44	3,2
0°C	-18,6	-15,9	-13,7	-11,8	-10,2	-7,77	-6,56	-5,43	-4,4	-3,16	-2,48	-1,77	-0,98	-0,26	0,47	1,2
0°C	-20,2	-17,6	-15,5	-13,6	-12	-10,5	-9,2	-7,9	-6,8	-5,8	-4,8	-3,9	-3	-2,2	-1,4	0,7

Séchage pour les problèmes d'humidité de condensation

L'humidité de condensation se produit généralement dans les caves lorsque l'air humide entre dans la cave en été et se condense sur les murs froids de la cave. Nous recommandons de déshumidifier d'abord la cave pièce par pièce en fonctionnement continu. Tout d'abord, laissez l'appareil fonctionner en continu jusqu'à ce que vous remarquiez que la quantité d'eau que vous videz du réservoir chaque jour diminue. Déplacez maintenant l'unité dans la pièce suivante. Une fois que vous avez séché toutes les pièces, nous vous recommandons de choisir un emplacement central et de faire fonctionner l'appareil en mode automatique. Ce type de déshumidification est plus économe en énergie que la déshumidification immédiate en mode automatique, car l'appareil s'éteint et se rallume alors très fréquemment.

Séchage en cas de défauts de construction ou de dégâts des eaux

Dans le cas de défauts de construction et de dégâts des eaux, il faut d'abord éliminer la cause. Ensuite, les pièces peuvent être séchées à l'aide de séchoirs à condensation tels que le Demecto 30 eco. Dans ce cas, le déshumidificateur fonctionne en mode continu. La température ambiante doit être d'au moins 20°C (pas plus de 27°C).

Attention : ne chauffez la pièce qu'avec des appareils de chauffage à eau, comme un chauffage par le sol et des radiateurs installés de façon permanente.

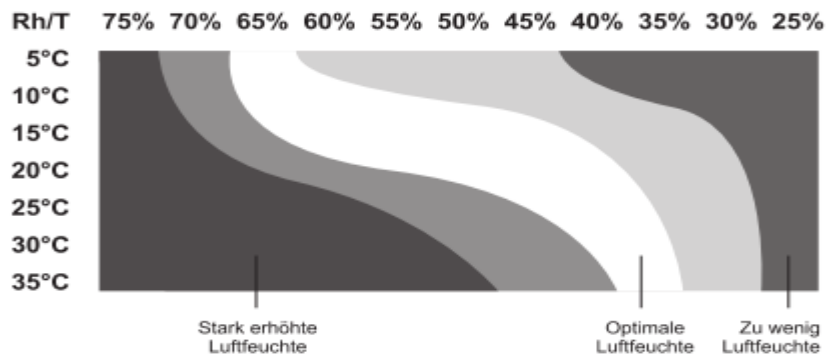
Si cela n'est pas possible, la pièce peut être préchauffée avec un autre chauffage électrique.

Toutefois, le déshumidificateur ne doit pas se trouver dans cette pièce.

Les instructions de sécurité et d'utilisation de ce manuel doivent être respectées en toutes circonstances. Veuillez noter qu'en fonction du défaut de construction, un séchage de l'isolation peut également être nécessaire peut être réalisée. Cette opération doit être effectuée par une entreprise spécialisée.

Humidités recommandées pour les pièces

En gros, cela dépend de la température ambiante. Plus la température de la pièce est élevée, plus l'humidité relative doit être faible, sinon la croissance de moisissures dans la pièce est encouragée. L'humidité confortable varie de 35 % à 65 % d'humidité relative, selon la température ambiante. Le diagramme suivant donne une indication de l'humidité optimale et



de la température ambiante.

Le diagramme suppose que les températures $\geq 20^{\circ}\text{C}$ sont celles des pièces d'habitation et les températures $\leq 20^{\circ}\text{C}$ celles des pièces du sous-sol.

Maintenance

Éteignez et débranchez toujours l'appareil avant de commencer le nettoyage, l'entretien ou la réparation de l'appareil.

Un journal de maintenance doit être tenu pour le fonctionnement de l'appareil comme suit :

Journal de maintenance pour le Comedes Demecto 30 eco :

Numéro de série :

Intervalle d'entretien et de maintenance	1	2	3	4	5	6	7	8	9	10	11	12	13	14	15
Vérifiez l'entrée et la sortie d'air et éliminez les impuretés.															
Nettoyage extérieur															
Inspection visuelle de la sortie d'eau (raccord de tuyau) pour détecter toute contamination															
Vérifiez si le filtre à air est sale ou contient des corps étrangers, nettoyez-le ou remplacez-le si nécessaire.															
Vérifiez que l'appareil n'est pas endommagé (câble secteur, boîtier, réservoir, roue de ventilateur).															
Vérifier les vis de fixation															
Test															
Vider le réservoir ou vérifier le drainage des tuyaux															
Inspection visuelle des prises utilisées.															
Test du dispositif à courant résiduel (DCR).															

1. Date : Signature	2. Date : Signature	3. Date : Signature	4. Date : Signature
5. Date : Signature	6. Date : Signature	7. Date : Signature	8. Date : Signature
9. Date : Signature	10. Date : Signature	11. Date : Signature	12. Date : Signature
13. Date : Signature	14. Date : Signature	15. Date : Signature	16. Date : Signature

Intervalles de maintenance :

Intervalle d'entretien et de maintenance	Avant chaque Mise en service	À l'adresse suivante : Demande	Au moins tous les 2 semaines	Au moins tous les 4 semaines	Au moins tous les 6 mois	Au moins une fois par an
Vérifiez l'entrée et la sortie d'air et éliminez les impuretés. (Fig. 2, Fig. 1)	X			X		
Nettoyage extérieur		X				X
Inspection visuelle de la sortie d'eau (raccord de tuyau) pour détecter toute contamination		X				X
Vérifiez si le filtre à air est sale ou contient des corps étrangers, nettoyez-le ou remplacez-le si nécessaire.	X		X			
Vérifiez que l'appareil n'est pas endommagé (câble secteur, boîtier, réservoir, roue de ventilateur).	X					
Test						X
Vider le réservoir ou vérifier le drainage des tuyaux		X				
Inspection visuelle des prises utilisées.	X					
Test du dispositif à courant résiduel (DCR).				X		

Vérifier l'entrée et la sortie d'air

L'appareil aspire l'air par l'arrière (Fig. 2) et le souffle à nouveau par le haut (Fig. 1). Assurez-vous que l'entrée et la sortie d'air ne sont pas obstruées et vérifiez cela chaque fois que vous utilisez l'appareil. Veillez à ce qu'aucun objet ou mur n'obstrue l'entrée ou la sortie d'air et respectez les règles de distance.

Vérifiez le filtre à air :

Cela devrait être fait toutes les deux semaines.

Pour ce faire, éteignez l'appareil et débranchez la fiche secteur.

Vous pouvez maintenant retirer le filtre de l'appareil vers l'arrière. Rincez le filtre à l'eau claire chaude (40°C maximum) et laissez-le sécher. Veillez à ce que le filtre ne soit pas exposé à des températures élevées et n'utilisez pas de produits de nettoyage ou d'autres substances (comme l'essence ou l'alcool). Vous pouvez ensuite le rattacher à l'unité. Ne faites jamais fonctionner l'appareil sans que le filtre à air soit en place.

Vérifiez le tuyau de drainage :

Vérifiez régulièrement si le tuyau utilisé pour l'évacuation des eaux usées n'est pas bouché ou endommagé. Si le tuyau est bouché ou endommagé, remplacez-le par un nouveau.

Stockage du déshumidificateur

Si le déshumidificateur n'est pas utilisé pendant une longue période :

- 1) Éteignez et débranchez l'appareil.
- 2) Videz complètement le réservoir d'eau et assurez-vous qu'il n'y a plus d'eau dans le réservoir.
- 3) Enlever et nettoyer les filtres à poussière. Assurez-vous que les filtres sont complètement secs avant de les réinstaller.
- 4) Rangez le déshumidificateur dans un endroit frais et sec. Tenez l'appareil à l'écart de la lumière directe du soleil, des températures trop élevées/basses et d'une forte exposition à la poussière.

Foire aux questions (FAQ)

Le mode d'emploi actuel peut être consulté à l'adresse suivante : www.comedes.com

L'appareil ne peut pas être allumé ou ne fonctionne pas.

1. l'appareil est-il correctement branché ?
2. Le réservoir d'eau est-il correctement inséré ?
3. L'indicateur de réservoir "plein" est-il allumé ?
4. Le fusible est-il grillé ?
5. La température ambiante est-elle supérieure à 38°C (affichage "CH") ou inférieure à 5°C (affichage "CL") ?
6. si ce qui précède est correct, essayez à nouveau dans 10 minutes.
7. La fonction de minuterie est-elle activée ?
8. L'humidité cible fixée est-elle plus élevée que l'humidité ambiante dominante ?
9. si l'appareil ne fonctionne toujours pas, veuillez contacter service@comedes.com

La capacité de déshumidification est trop faible.

1. Le filtre à poussière est-il sale ?
2. l'entrée ou la sortie d'air est-elle bouchée ?
3. la température ou l'humidité est-elle trop basse ?

L'appareil ne s'éteint pas en mode automatique.

1. Les fenêtres et les portes sont-elles fermées ?
2. Est-ce qu'un appareil produit de la vapeur dans cette pièce ?
3. La pièce est-elle trop grande ?

L'appareil est très bruyant.

1. Le filtre à poussière est-il sale ?
 2. se trouve-t-il sur un sol ferme, plat et approprié ?
- Le réservoir d'eau est-il correctement inséré ?
4. pour les sols carrelés, il est conseillé de placer un morceau de tapis en dessous.

Le fusible continue de sauter.



Le RCD (disjoncteur de fuite à la terre) continue de se déclencher. Arrêtez l'opération et contactez-nous à l'adresse suivante : service@comedes.com

Le cordon d'alimentation ou la prise devient excessivement chaud.



Cessez les opérations et contactez nous à service@comedes.com

Il y a des objets ou de l'eau dans l'appareil.

Cessez vos activités et contactez-nous à l'adresse suivante : service@comedes.com

Attention : éteignez et débranchez immédiatement l'appareil et contactez le service clientèle si quelque chose d'inhabituel se produit.

Tableau des codes d'erreur :

Code d'erreur	Cause	Impact/résolution de problèmes
E2	Erreur du capteur d'humidité	Contactez service@comedes.com
CL	Température ambiante inférieure à 5°C	Le compresseur s'arrête, le ventilateur continue de fonctionner.
CH	Température ambiante supérieure à 38°C	Le compresseur s'arrête, le ventilateur continue de fonctionner.
LO	Humidité ambiante inférieure à 20%.	Le compresseur s'arrête, le ventilateur continue de fonctionner.
HI	Humidité ambiante supérieure à 90%.	Le compresseur et le ventilateur continuent à fonctionner.



Ce produit **ne doit pas** être **éliminé avec les déchets ménagers**. Ce déshumidificateur doit être amené à un point de recyclage des équipements électroniques et électriques. Pour plus d'informations sur les points de recyclage, veuillez contacter votre municipalité ou Comedes GmbH.

Indice

Premessa	1
Istruzioni di sicurezza	2-7
Uso previsto	7
Note operative	7
Dati tecnici	7
Descrizione del dispositivo	8-9
Istruzioni per l'installazione	9
Prima della messa in servizio	10
Messa in servizio	10-12
Serbatoio dell'acqua vuoto.....	12-13
Drenaggio del tubo flessibile	14
Raccomandazioni per l'essiccazione con il Comedes Demecto 30 eco	14-16
Manutenzione	17-19
Domande frequenti	19-20

IT

Gentile cliente,

Grazie per aver scelto il Demecto 30 eco di Comedes GmbH.

Avete acquistato un potente deumidificatore che è stato sviluppato secondo i più recenti standard tecnici. Per garantire che l'apparecchio vi sia fedele per un lungo periodo di tempo, vi chiediamo di studiare in dettaglio le istruzioni per l'uso, in particolare le istruzioni di sicurezza.

Se avete domande dopo aver letto il manuale, non esitate a contattarci:

Indirizzo e-mail: service@comedes.com

Se ci date il vostro numero di telefono, vi richiameremo gratuitamente.

Saremo lieti di ricevere qualsiasi feedback da parte dei clienti e vi invitiamo a contattarci.

Con cordiali saluti



Philipp Thannhuber
Direttore generale

Comedes GmbH

ATTENZIONE:

Prima dell'uso, leggere attentamente le istruzioni e assicurarsi di averle comprese appieno. La mancata osservanza delle informazioni e delle istruzioni di sicurezza può provocare scosse elettriche, incendi e/o lesioni gravi. Conservare tutte le avvertenze di sicurezza e le istruzioni per riferimento futuro.

Attenzione! Non aprire l'apparecchio fino a quando la spina di rete non è stata rimossa dalla presa di corrente. Pericolo di morte per scossa elettrica! Far eseguire le riparazioni solo da un'officina specializzata autorizzata.



Installare l'unità solo in locali con una superficie superiore a 6m².
Non installare l'unità in un luogo in cui possano fuoriuscire gas infiammabili.

Il refrigerante utilizzato è l'ecologico R290. R290 non ha alcun effetto nocivo sullo strato di ozono (ODP), un effetto serra trascurabile (GWP) ed è disponibile in tutto il mondo. Grazie alle sue proprietà energetiche efficienti, R290 è un refrigerante eccellente per questa applicazione. A causa dell'elevata infiammabilità del refrigerante, è necessario adottare particolari precauzioni.

Simboli



caution, risk of fire

Pericolo dovuto a gas infiammabile

Questo simbolo segnala i pericoli per la salute e la vita derivanti da gas estremamente infiammabili.



Osservare le istruzioni d'uso

Questo simbolo indica che è necessario leggere le istruzioni per l'uso prima di installare e mettere in funzione l'apparecchio.



Osservare le istruzioni d'uso e le avvertenze d'uso

Questo simbolo richiama l'attenzione sulla necessità di osservare e rispettare le istruzioni d'uso e le avvertenze d'uso in esse contenute.



Osservare le istruzioni di riparazione, manuale tecnico

Le attività sul circuito frigorifero, come lo smaltimento, le riparazioni e la manutenzione, possono essere eseguite solo da persone con un certificato di competenza pertinente e solo in conformità alle specifiche del produttore. Le istruzioni per la riparazione e le informazioni per la manutenzione e lo smaltimento sono disponibili su richiesta presso il produttore.



Pericolo

Vi è pericolo per l'apparecchio o per gli oggetti nelle vicinanze dell'apparecchio.



Pericolo elettrico

Rischio di scossa elettrica

Istruzioni di sicurezza

Non utilizzare agenti diversi da quelli raccomandati dal produttore per accelerare il processo di sbrinamento o per pulire il deumidificatore.

L'apparecchio deve essere conservato in un locale senza fonti di accensione continue (ad es. fiamme libere, un apparecchio a gas acceso o un riscaldatore elettrico acceso).



Non forare o bruciare il dispositivo, anche dopo l'uso.

Utilizzare l'interruttore on/off per accendere e spegnere l'unità. Non utilizzare mai la spina per accendere e spegnere l'unità.



L'apparecchio può essere installato, azionato e conservato solo in un locale con una superficie superiore a 6m².



La manutenzione deve essere eseguita solo secondo le istruzioni del produttore.



L'unità deve essere conservata in un'area ben ventilata, dove le dimensioni del locale corrispondono a quelle specificate per il funzionamento.

Tutti i processi di lavoro che riguardano aspetti rilevanti per la sicurezza (ad es. riparazioni) possono essere eseguiti solo da personale qualificato.



Non immergere il dispositivo



in acqua o altri liquidi.

Non esporre l'apparecchio alla pioggia, al vapore o ad altri liquidi.

Se il cavo di alimentazione è danneggiato, deve essere sostituito dal produttore, dal suo partner di assistenza o da persone altrettanto qualificate, al fine di evitare un pericolo.



Si prega di contattare un professionista per far riparare il prodotto. Riparazioni improprie possono causare lesioni all'utente.

Scollegare l'apparecchio dall'alimentazione prima di spostarlo, pulirlo o farne la manutenzione e anche quando non è in uso o in caso di malfunzionamento.

Non tirare mai il cavo di alimentazione.

Rispettare le norme nazionali di installazione e collegare l'apparecchio solo ad una **presa di contatto di protezione** installata correttamente con una tensione/frequenza di rete secondo la targhetta.

Non appoggiare alcun oggetto sul deumidificatore.

Non salire o sedersi sull'apparecchio.

Non scollegare l'unità tirando il cavo di alimentazione.

Afferrare sempre la spina di alimentazione.

Non inclinare o far cadere l'unità. Ciò può causare

perdite d'acqua e danneggiare l'unità.

Non lasciare l'apparecchio incustodito durante il funzionamento.

Questo apparecchio può essere utilizzato da bambini dagli 8 anni in su e da persone con ridotte capacità fisiche, sensoriali o mentali o con mancanza di esperienza e conoscenza, se hanno ricevuto la supervisione e le istruzioni relative all'uso dell'apparecchio in modo sicuro e ne comprendono i pericoli. I bambini non devono giocare con l'apparecchio. La pulizia e la manutenzione non devono essere effettuate da bambini senza sorveglianza.

Non posizionare l'apparecchio direttamente contro una parete o sotto un pensile o simili. L'apparecchio richiede uno spazio libero di almeno 50 cm in alto e su tutti i lati. L'apparecchio deve essere utilizzato solo nel campo di temperatura compreso tra 5°C e 38°C.

Non utilizzare il dispositivo in un'area umida. Il dispositivo non è a prova di schizzi.

Posizionare l'apparecchio su una superficie piana, stabile, antiscivolo, dura e asciutta.

Questo per evitare un aumento del rumore, vibrazioni, perdite d'acqua o scosse elettriche.



Non inserire mai le dita o altri oggetti nell'apparecchio. Ciò può causare danni al dispositivo.

Non toccare l'ingresso dell'aria o le alette di alluminio dell'unità.

Scollegare l'unità dopo averla spenta o non intendete utilizzarla per un periodo di tempo prolungato.

L'area di lavoro dell'apparecchio deve essere di almeno 6m². È necessario assicurarsi che non vi siano materiali infiammabili nell'area di lavoro dell'apparecchio.

Non pulire il deumidificatore con acqua o prodotti chimici. Evitare che l'acqua salga o si avvicini al dispositivo.

Non spruzzare l'apparecchio con liquidi infiammabili o detergenti.

Non toccare le fessure di ventilazione.

Mantenere l'ingresso e l'uscita dell'aria libera da ostruzioni.

Tenere tutte le aperture di ventilazione necessarie libere da ostruzioni.

Non utilizzare il dispositivo se il cavo di alimentazione è danneggiato.

Non utilizzare il dispositivo in ambienti chiusi ermeticamente.

Mantenere il serbatoio dell'acqua privo di corpi estranei.

Individuare l'unità lontano da



riscaldatori o apparecchiature di generazione di calore.

Il dispositivo non deve essere utilizzato in ambienti con alti livelli di polvere o cloro.

Utilizzare il dispositivo solo se la vostra presa di corrente è dotata di un RCD (ground fault circuit interrupter).



Non azionare/toccare l'apparecchio con le mani bagnate.

Non tentare di effettuare riparazioni o altre regolazioni dell'apparecchio da soli.

Non permettere ai bambini di giocare con l'imballaggio, ad esempio con la pellicola di plastica.

Assicurarsi che il deumidificatore sia posizionato lontano da materiali infiammabili, corrosivi ed esplosivi.

Inserire la spina di alimentazione saldamente e saldamente nella presa di corrente.

Non azionare il deumidificatore da una presa multipla, da un adattatore a spina o da una prolunga.

Non mettere in funzione l'unità se è caduta, se è danneggiata o se mostra segni di malfunzionamento.

Non azionare l'unità in prossimità di pareti, tende o altri oggetti che potrebbero bloccare l'ingresso e l'uscita dell'aria.

Se l'unità è stata inclinata di

più di 45°, lasciarla in posizione verticale per almeno 24 ore prima di entrare in funzione.

Non utilizzare o conservare l'apparecchio sotto la luce diretta del sole o sotto la pioggia.

Non posizionare mai il cavo di alimentazione o l'unità su superfici calde o vicino a fonti di calore. Disporre il cavo di alimentazione in modo che non venga a contatto con oggetti caldi o taglienti.



Non piegare il cavo di alimentazione e non avvolgerlo intorno all'unità, poiché ciò potrebbe causare la rottura del cavo.



Si prega di notare che, oltre a spegnere l'apparecchio, è necessario estrarre la spina di rete dalla presa del contatto di protezione per scollegare completamente l'apparecchio dalla rete.

Non utilizzare fiamme libere, sigarette o altre possibili fonti di accensione all'interno o in prossimità dell'apparecchiatura.



Trasporto, stoccaggio e smaltimento

Per il trasporto di apparecchiature e parti contenenti refrigeranti infiammabili, è necessario rispettare le norme di trasporto.

Lo smaltimento di apparecchiature contenenti

refrigeranti infiammabili deve essere effettuato in conformità alle normative nazionali.

Il numero massimo di dispositivi che possono essere memorizzati insieme dipende dalle normative locali

L'apparecchio deve essere conservato in modo che non si verifichino danni meccanici.

Svuotare il serbatoio dell'acqua prima di spostare l'apparecchio per evitare perdite d'acqua.

L'apparecchio deve essere conservato in una zona ben ventilata con un locale di dimensioni almeno pari a quelle previste per il suo funzionamento.

Note sul refrigerante R290

L'unità è progettata solo per l'uso con gas R-290 (propano) come refrigerante.

Il circuito del refrigerante è sigillato. Solo un tecnico qualificato può eseguire lavori di manutenzione sul circuito frigorifero. Il manuale di manutenzione deve essere richiesto dal

tecnico al costruttore.

Non scaricare il refrigerante nell'atmosfera.

R290 (propano) è estremamente infiammabile e più pesante dell'aria.

Raccoglie prima nelle zone basse, ma può essere fatto circolare dai tifosi.

In caso di presenza di gas propano, o di sospetta presenza, non permettere a persone non addestrate di cercare la causa.

Il gas propano utilizzato in questo apparecchio è inodore. Pertanto, il gas può essere fuoriuscito anche senza un odore evidente.



I componenti utilizzati sono progettati per il gas propano e quindi non sono

infiammabili e privi di scintille. I componenti possono essere sostituiti solo con pezzi di ricambio identici approvati dal produttore.

Si noti che il refrigerante può essere inodore.

È necessario rispettare le norme nazionali in materia di gas.

La mancata osservanza delle istruzioni di sicurezza può provocare esplosioni, morte, lesioni e danni alle cose.

 Attenzione	Chiunque svolga lavori sul circuito del refrigerante deve essere in possesso di un certificato di competenza in corso di validità rilasciato da un organismo di valutazione accreditato del settore che dimostri la propria competenza a gestire i refrigeranti in modo sicuro secondo una procedura approvata dal settore.
 Attenzione	La manutenzione deve essere eseguita solo secondo le istruzioni del produttore. Per la manutenzione e le riparazioni che richiedono l'assistenza di altro personale qualificato, la persona addestrata a maneggiare i gas infiammabili deve costantemente supervisionare il lavoro.

Se c'è qualcosa che non si capisce o per cui non si ha bisogno di aiuto, si prega di contattare il produttore. I dati di contatto sono riportati alla fine di queste istruzioni per l'uso.

Uso previsto

Il deumidificatore è destinato esclusivamente alla deumidificazione di locali ad uso privato (ad es. soggiorni, camere da letto, ripostigli o cantine). Il dispositivo non è adatto per l'uso all'aperto. L'utente deve rispettare i parametri di funzionamento specificati in queste istruzioni.

La macchina può essere utilizzata solo in conformità alla sua destinazione d'uso. Qualsiasi altro uso oltre a questo non è conforme all'uso previsto. L'utente/operatore e non il produttore è responsabile per eventuali danni o lesioni di qualsiasi tipo derivanti da tale uso.

Note operative

L'unità è progettata per un intervallo di temperatura compreso tra 5 e 38°C. Al di sotto dei 5°C l'umidità tende ad essere molto bassa, quindi non è necessario utilizzare un deumidificatore. Al di sopra dei 38°C, la protezione contro il surriscaldamento può spegnere automaticamente l'unità. L'unità non è approvata per il funzionamento al di fuori del campo di temperatura. Affinché il deumidificatore possa deumidificare in modo ottimale, riscalda l'aria. Pertanto, la temperatura ambiente può aumentare di 1-2 gradi. Questo è abbastanza normale e aumenta l'efficienza del dispositivo.

Quando il serbatoio dell'acqua è pieno, l'apparecchio si spegne automaticamente.

Dati tecnici

Nome del prodotto:	Arriva Demecto 30 eco
Tensione:	AC220-240V/50 Hz
Potenza nominale:	380W
(30°C 80% di umidità)	
Consumo di corrente:	2,2 A
(30°C 80% di umidità)	
Capacità di deumidificazione:	25 l/giorno (30°C 80% di umidità)
Peso:	14,5 kg
Temperatura di esercizio ammessa:	5-38°C
Liquido di raffreddamento / Quantità:	R290/75g
Dimensioni del serbatoio dell'acqua:	6,5 l
Emissione di rumore:	≤ 45 dB(A)
Dimensioni:	340x240x575 mm

Descrizione del dispositivo

Figura 1:

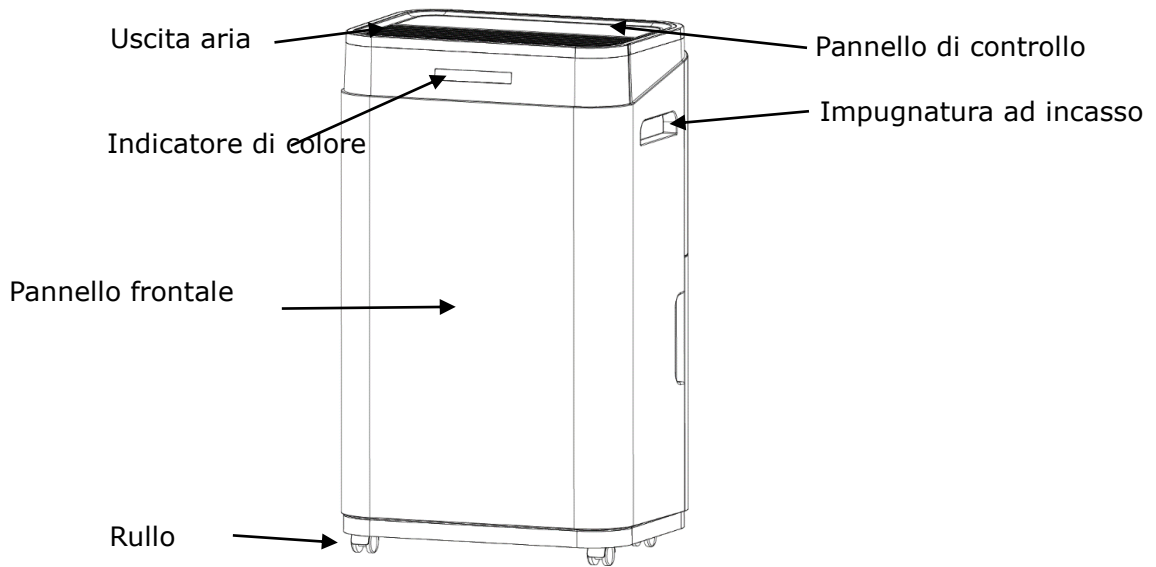
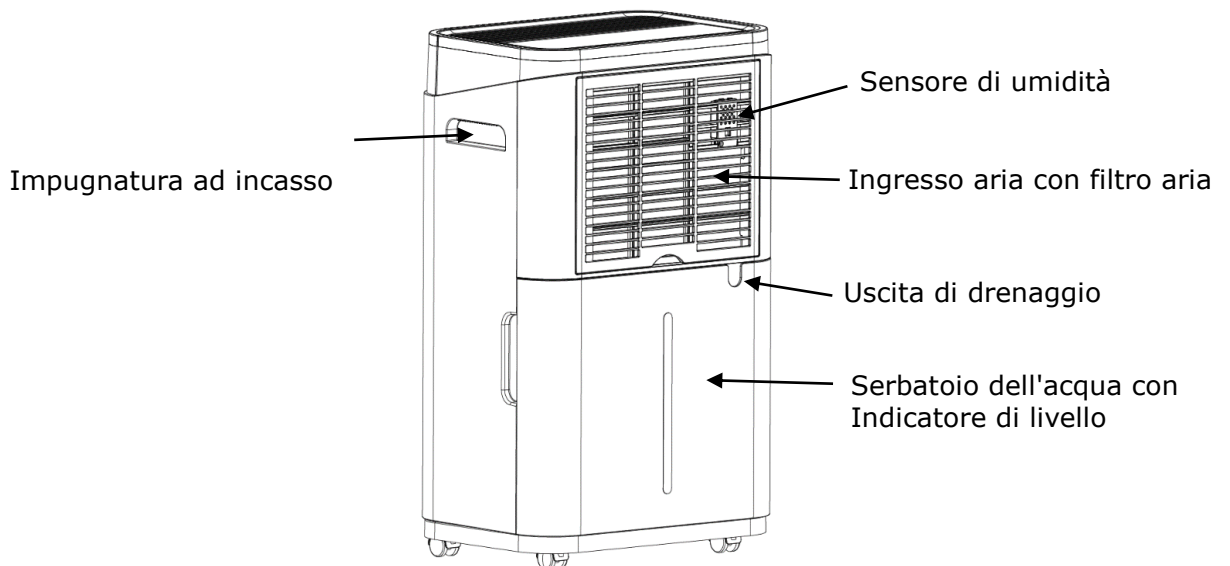
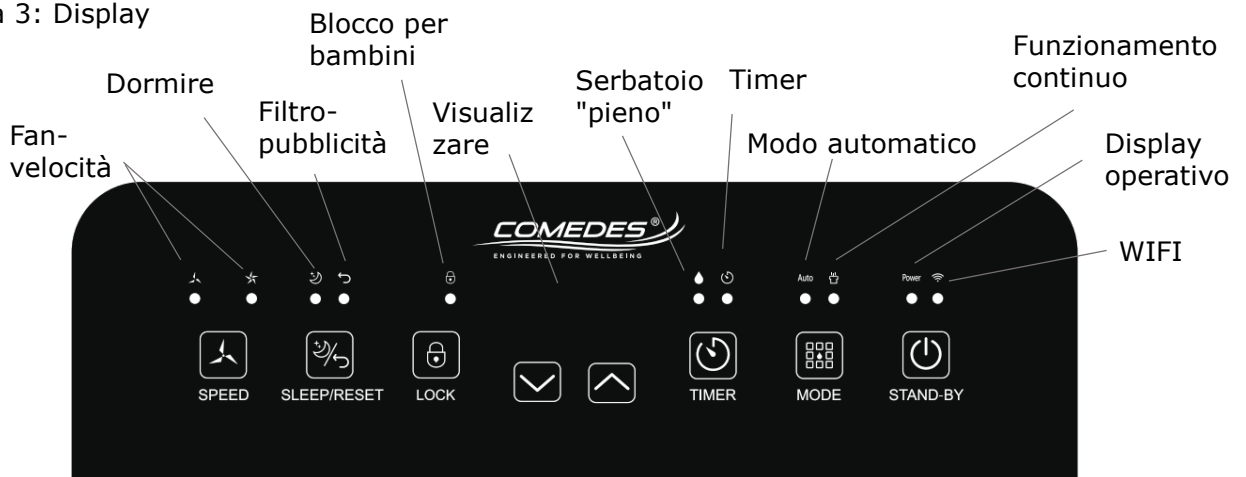


Figura 2:



Pannello di controllo

Figura 3: Display



Display:

Il display illuminato mostra l'umidità ambientale prevalente non appena l'apparecchio viene collegato. Durante l'impostazione del timer e dell'umidità target vengono visualizzati i valori selezionati. Al termine dell'impostazione, viene nuovamente visualizzata l'umidità ambientale attuale. Se il valore corrente è inferiore al 20%, il display mostra "LO", il compressore si ferma e il ventilatore continua a funzionare. Se il valore attuale è superiore al 90%, sul display appare "HI".

Istruzioni per l'installazione

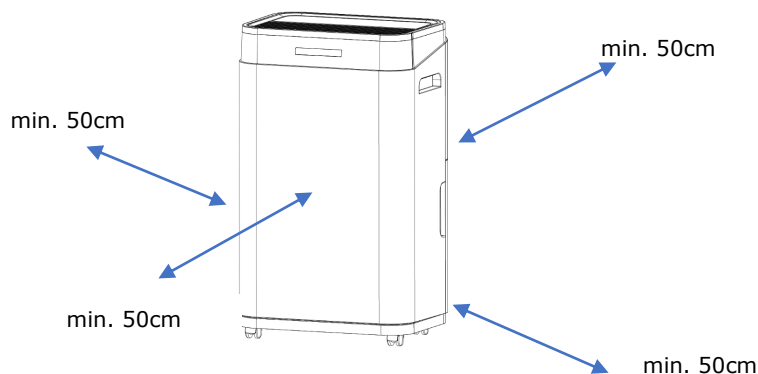


**Far funzionare l'apparecchio solo in locali con almeno 6m².
Impronta**

- Rimuovere tutti i nastri adesivi utilizzati per fissare l'unità per il trasporto.
- Controllare che l'apparecchio si trovi su una superficie solida, piana e asciutta.
- Non installare mai l'unità dove potrebbe essere esposta alle seguenti condizioni:
 - Fonti di calore, come termosifoni, termosifoni, stufe o altri prodotti che generano calore.
 - In un'area dove possono essere spruzzati olio o acqua.
 - Luce solare diretta
 - Vibrazioni meccaniche o urti
 - Eccessiva esposizione alla polvere
 - Fuoriuscita di gas infiammabile
 - Mancanza di ventilazione, ad esempio in un armadio o in una libreria
 - superficie irregolare
- Accertarsi che la presa di corrente sia dotata di un interruttore di circuito RCD (interruttore di circuito di guasto a terra). Se non siete sicuri che questo sia il caso, potete chiedere al vostro elettricista o utilizzare una spina di protezione personale (disponibile nei negozi di bricolage).



- Per risparmiare energia ed evitare potenziali pericoli, scollegare l'unità quando non è in uso.
- Mantenere una distanza di almeno 50 cm intorno all'apparecchio da pareti e oggetti. Assicurarsi che l'uscita dell'aria sia libera e che non ci siano tende o tessuti sopra di essa.



Prima della messa in servizio

Dopo il disimballaggio, controllare la completezza dell'apparecchio e gli eventuali danni di trasporto per evitare pericoli. In caso di dubbio, non utilizzarlo, ma contattare il nostro servizio clienti. L'indirizzo di assistenza si trova alla fine di questo manuale.

Il dispositivo è confezionato per proteggerlo da danni durante il trasporto.

- Rimuovere con cautela il dispositivo dalla confezione di vendita.
- Rimuovere tutti i materiali di imballaggio.
- Pulire l'apparecchio e tutti gli accessori dai residui di polvere dell'imballaggio, secondo le indicazioni del capitolo "Manutenzione".

Messa in servizio

Prima di collegare la spina di rete, controllare che l'apparecchio e soprattutto il cavo non siano danneggiati. L'apparecchio può essere azionato solo con un cavo di alimentazione privo di difetti.

Collegare il cavo di alimentazione e accendere l'unità con l'interruttore on/off.

ATTENZIONE: Lasciare sempre funzionare l'unità per almeno 35 minuti prima di spegnerla e non spegnere mai e riaccendere continuamente l'unità. C'è il rischio di danni al compressore. Inoltre, per evitare danni al compressore, il compressore è dotato di un ritardo di avvio di 3 minuti. Questo ritardo dell'interruttore influisce anche sulla ventola.

Dopo aver spento il Comedes Demecto 30 eco, lasciarlo a riposo per almeno 3 minuti senza spostare l'apparecchio, in modo che l'acqua nella vaschetta di raccolta possa defluire completamente.

Più alta è l'umidità in una stanza e più alta è la temperatura all'interno di essa, meglio il Comedes Demecto 30 eco è in grado di deumidificare l'aria. Pertanto, il compressore genera calore e quindi riscalda l'aria nella stanza. Questo è abbastanza normale e non c'è bisogno di preoccuparsi.

Nota: Prima di utilizzare l'apparecchio per la prima volta, si consiglia di utilizzarlo con la finestra aperta per 5-10 minuti per rimuovere eventuali residui che potrebbero essere presenti a causa della produzione. Qualsiasi odore che può verificarsi è normale e scompare dopo poco tempo. Non si tratta di un malfunzionamento dell'unità. Garantire una sufficiente ventilazione.



Interruttore On / Off:

Quando si collega l'apparecchio, si sente un segnale acustico e si accende il LED "POWER". Premere l'interruttore On / Off per accendere l'unità; il deumidificatore inizierà con le impostazioni (eccetto l'impostazione del timer) dell'ultima operazione.

Premere nuovamente l'interruttore On / Off per spegnere l'unità. Il compressore si spegne immediatamente e il ventilatore si spegne con un ritardo di 30 secondi.

Dopo un'interruzione di corrente, l'apparecchio si riavvia automaticamente con le impostazioni (eccetto l'impostazione del timer) dell'ultima operazione.



Moda:

Premere ripetutamente questo tasto per passare dal funzionamento automatico a quello continuo.

Modalità automatica:

L'apparecchio è dotato di un moderno igrostat (regolatore di umidità) e si spegne automaticamente dopo aver raggiunto l'umidità desiderata per risparmiare energia. Il compressore si spegne prima e poi il ventilatore 30 secondi dopo. Se l'umidità nella stanza sale di nuovo, il Comedes Demecto 30 eco si riaccende automaticamente.

Quando la modalità automatica è attivata, l'umidità target può essere impostata tra il 30% e l'80% in incrementi del 5% utilizzando i due tasti freccia.

Il deumidificatore inizia la deumidificazione quando l'umidità dell'ambiente è superiore di almeno il 3% rispetto all'umidità nominale impostata.

Funzionamento continuo:

In funzionamento continuo, l'apparecchio funziona ininterrottamente fino a quando il serbatoio dell'acqua è pieno o il deumidificatore viene spento manualmente.

In questa modalità, l'unità funziona alla massima potenza d'aria per deumidificare l'aria ambiente il più rapidamente possibile.

Durante il funzionamento, sul display viene visualizzata l'umidità attuale.

Suggerimento: questa modalità è molto adatta per asciugare il bucato.



Timer:

Premere il pulsante del timer per avviare la funzione timer. Il tempo di marcia/avviamento desiderato di 1-24 ore può essere impostato con i due tasti freccia. Se il timer è attivato, questo viene indicato dal LED associato.

Se si attiva il timer durante il funzionamento, l'apparecchio si spegne dopo il tempo impostato.

Se si attiva il timer mentre l'unità è in modalità standby, l'unità si avvia automaticamente allo scadere del tempo impostato.

Per spegnere il timer, premere nuovamente il tasto e impostare il tempo di funzionamento su "00" con i due tasti freccia.

Se l'unità viene disattivata tramite l'interruttore on/off, viene disattivata anche la funzione timer.



Velocità:

La velocità del ventilatore può essere modificata solo in modalità automatica.

Premere questo pulsante per passare da una velocità di ventilazione all'altra.

La velocità della ventola attualmente selezionata viene visualizzata tramite i due LED.



Premere Mode e poi questo tasto freccia per ridurre l'umidità target in incrementi del 5%.

Premere il timer e poi questo tasto freccia per diminuire il tempo di avvio/esecuzione in incrementi di 1 ora.



Premere Mode e poi questo tasto freccia per aumentare l'umidità target in incrementi del 5%.

Premere il timer e poi questo tasto freccia per aumentare il tempo di avvio/esecuzione in incrementi di 1 ora.



Blocco per bambini

Tenere premuto questo tasto per almeno 3 secondi per attivare o disattivare la sicura per bambini/chiavi. Se la sicura per bambini è attivata, si accende il LED corrispondente.



Dormire/Reset



Premere questo tasto per attivare o disattivare la funzione sleep.

In modalità "Sleep", l'unità funziona a bassa velocità del ventilatore con un'umidità target fissa del 60%. Quando la modalità è attiva, gli indicatori per la funzione sleep, il blocco bambini e l'alimentazione sono oscurati. Tutti gli altri display si spengono.

Attivare il timer prima di avviare la funzione sleep e il deumidificatore si spegnerà dopo il tempo di funzionamento impostato.



Quando l'indicatore del filtro si accende, è necessario controllare/pulire/sostituire il filtro della polvere. Poi il display può essere resettato tenendo premuto (almeno 3 secondi) il tasto Sleep/Reset.

Indicatore di colore:

Umidità relativa	Indicatore di colore
<44%	Blu
45%-65%	Verde
>65%	Rosso



WIFI

Il deumidificatore è dotato di funzione WIFI.

Ciò consente di utilizzare l'apparecchio con l'app "Smart Life" tramite lo smartphone.

Per collegare l'apparecchio allo smartphone tramite l'app "Smart Life", l'indicatore WIFI deve lampeggiare. In caso contrario, tenere premuto il pulsante del timer per almeno 5 secondi per attivare la funzione. Una volta stabilita la connessione, l'indicatore WIFI si accende in modo continuo.

Per disattivare la funzione WIFI, tenere premuto il tasto del timer per almeno 5 secondi.

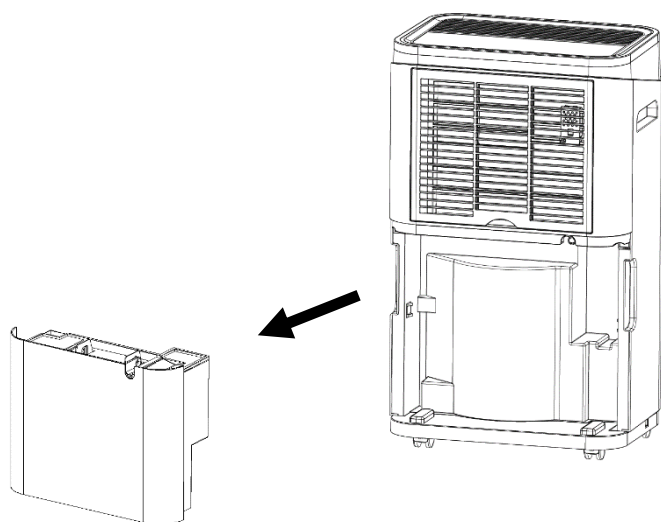
Istruzioni dettagliate su come utilizzare la funzione
 La funzione WiFi è disponibile all'indirizzo
<https://www.comedes.de/demecto30eco/wifi>
 o semplicemente scansionare il codice QR



Svuotare il serbatoio dell'acqua:

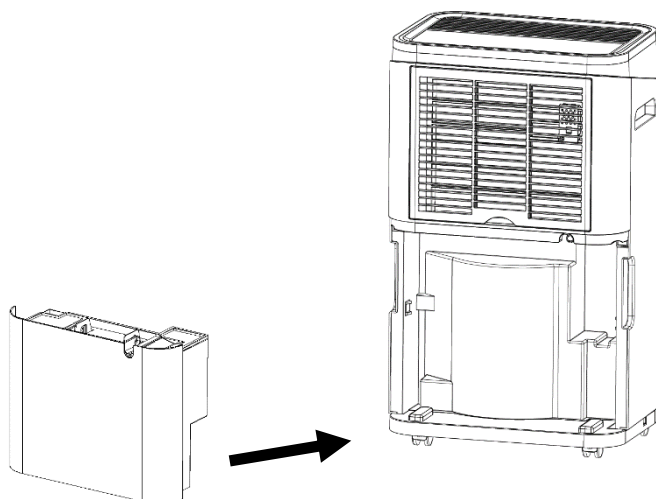
Quando il serbatoio dell'acqua è pieno, il Comedes Demecto 30 eco si spegne automaticamente e l'indicatore di serbatoio pieno (Fig. 3) si accende. Questo viene segnalato anche acusticamente.

È necessario svuotare il serbatoio dell'acqua per poter rimettere in funzione il Demecto 30 eco. Per fare ciò, spegnere sempre prima l'apparecchio e staccare la spina.



Afferrare il serbatoio dell'acqua con entrambe le mani in corrispondenza delle impugnature incassate previste sul lato ed estrarlo con cautela all'indietro dall'apparecchio.

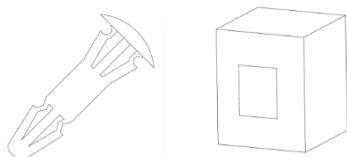
Ora svuotare completamente il serbatoio dell'acqua in un lavandino o simili.



Reinserire con cautela il serbatoio dopo che è stato completamente svuotato. Per fare questo, afferrare il serbatoio dell'acqua su entrambi i lati e spingerlo direttamente nell'apparecchio. Assicurarsi che il serbatoio sia inserito correttamente per garantire il corretto funzionamento dell'unità.

Attenzione:

- Per garantire un funzionamento corretto e sicuro dell'apparecchio, il galleggiante e il suo perno di bloccaggio non devono essere rimossi dal serbatoio dell'acqua.



- Se il serbatoio dell'acqua è sporco, deve essere pulito. Utilizzare acqua fredda o calda senza additivi. Non sono adatti additivi o utensili per la pulizia come detersivi per piatti, lana d'acciaio, benzene o altri detersivi chimici, in quanto possono danneggiare il serbatoio e causare perdite. A tale scopo è possibile rimuovere il coperchio del serbatoio dell'acqua. A tal fine è necessario rimuovere prima il manico del serbatoio. Per fare questo, rilasciare prima la maniglia dalla serratura da un lato e poi dall'altro.

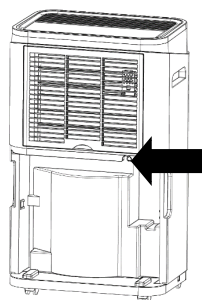
Drenaggio del tubo flessibile

Il Comedes Demecto 30 eco può essere azionato anche con un tubo di drenaggio (Ø11,0 mm).

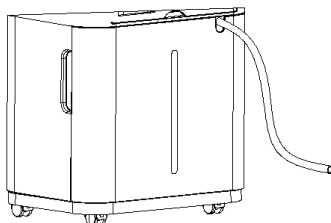
Procedere come segue:

Rimuovere il serbatoio dell'acqua

Collegare il tubo flessibile di drenaggio allo scarico del gocciolatoio.



Sostituire il serbatoio dell'acqua inserendo il tubo flessibile attraverso l'uscita di scarico.



4. guidare l'estremità libera del tubo flessibile di drenaggio in uno scarico a pavimento o simile.



Attenzione:

- Accertarsi che il tubo flessibile non corra in nessun punto più in alto del raccordo del tubo sull'apparecchio e che abbia una pendenza costante verso il basso in modo che l'acqua possa defluire indisturbata.
- Assicurarsi che l'estremità del tubo flessibile non sia sott'acqua.
- Assicurarsi che il tubo di drenaggio non sia piegato o bloccato. Controllate regolarmente.

L'apparecchio deve essere disinserito e scollegato dalla rete elettrica dopo ogni utilizzo e prima di montare o rimuovere gli accessori, estraendo la spina di rete dalla presa del contatto di protezione dopo lo spegnimento. Lasciare raffreddare l'apparecchio a temperatura ambiente prima di pulirlo e/o conservarlo.

Sbrinamento automatico

Il deumidificatore è dotato di una funzione di sbrinamento dipendente dalla temperatura.

Ad una temperatura ambiente compresa tra 5°C e 10°C, l'apparecchio inizia a scongelarsi ogni 30 minuti.

Ad una temperatura ambiente compresa tra 11°C e 18°C, l'apparecchio inizia a scongelarsi ogni 45 minuti.

Raccomandazioni per l'essiccazione con il Comedes Demecto 30 eco

Per ottenere il miglior risultato possibile di deumidificazione con il Demecto 30 eco utilizzando il minor consumo possibile di energia, forniamo le seguenti istruzioni:

Poiché questo manuale può fornire solo un'assistenza limitata, si consiglia di richiedere ulteriori informazioni a: www.comedes.com.

Le basi della deumidificazione con il Comedes Demecto 30 eco

Il deumidificatore funziona in modo simile a un frigorifero con macchina frigorifera. Questo crea una superficie fredda (all'evaporatore) sulla quale l'acqua si condensa. A seconda dell'umidità e della temperatura ambiente, l'acqua si condensa alla temperatura del punto di

ruigiada. Affinché il deumidificatore possa deumidificare, la superficie fredda deve essere al di sotto della temperatura del punto di rugiada. Poiché l'acqua gelerebbe a temperature negative del punto di rugiada, il deumidificatore può funzionare solo con temperature positive del punto di rugiada. Per garantire ciò, il deumidificatore è dotato di un moderno sistema di sbrinamento automatico a temperatura controllata, che mantiene la temperatura dell'evaporatore approssimativamente tra 0 e 5°C. Per poter deumidificare in modo sensato, la temperatura del punto di rugiada deve essere superiore a 5°C. Se la temperatura del punto di rugiada è inferiore a questa, la deumidificazione non è possibile o lo è solo in modo molto inefficiente. Per determinare la temperatura del punto di rugiada nel vostro caso potete utilizzare la seguente tabella.

Se la temperatura del punto di rugiada è troppo bassa, si consiglia il riscaldamento.

Attenzione:

Riscaldare l'ambiente solo con unità di riscaldamento ad acqua, come il riscaldamento a pavimento e i radiatori fissi.

Se ciò non è possibile, la stanza può essere preriscaldata con un altro riscaldatore elettrico.

Tuttavia, il deumidificatore non deve trovarsi in questa stanza.

Le istruzioni di sicurezza e d'uso di questo manuale devono essere rispettate in ogni circostanza.

Temp. In °C	20%	25%	30%	35%	40%	45%	50%	55%	60%	65%	70%	75%	80%	85%	90%	95%
10°C	4,6	7,8	10,5	12,9	14,9	16,8	18,4	20	21,4	22,7	23,9	25,1	26,2	27,2	28,2	29,1
20°C	3,8	7,2	9,7	12	14	15,9	17,5	19	20,4	21,7	23	24,1	25,2	26,2	27,2	28,1
30°C	3	6,1	8,8	11,1	13,1	15	16,6	18,1	19,5	20,8	22	23,2	24,2	25,2	26,2	27,1
40°C	2,1	5,3	8	10,2	12,2	14,1	15,7	17,2	18,6	19,9	21,1	22,2	23,2	24,2	25,2	26,1
50°C	1,3	4,5	7,1	9,4	11,4	13,2	14,8	16,3	17,6	18,9	20,1	21,2	22,2	23,2	24,2	25,1
60°C	0,5	3,6	6,2	8,5	10,5	12,2	13,9	15,3	16,7	18	19,1	20,2	21,2	22,2	23,2	24,1
70°C	-0,3	2,8	5,4	7,6	9,6	11,3	12,9	14,4	15,8	17	18,2	19,3	20,3	21,3	22,3	23,2
80°C	-1,1	1,9	4,5	6,7	8,7	10,4	12	13,5	14,8	16,1	17,2	18,3	19,4	20,3	21,3	22,2
90°C	-2	1,1	3,6	5,9	7,8	9,5	11,1	12,5	13,9	15,1	16,3	17,4	18,4	19,4	20,3	21,2
10°C	-2,8	0,2	2,8	5	6,9	8,6	10,2	11,6	12,9	14,2	15,3	16,4	17,4	18,4	19,3	20,2
20°C	-3,6	-0,3	1,9	4,1	6	7,7	9,3	10,7	12	13,2	14,4	15,4	16,4	17,4	18,3	19,2
30°C	-4,4	-1,4	1	3,2	5,1	6,8	8,3	9,8	11,1	12,3	13,4	14,5	15,5	16,4	17,3	18,2
40°C	-5,2	-2,3	0,2	2,3	4,2	5,9	7,4	8,8	10,1	11,3	12,5	13,5	14,5	15,4	16,3	17,2
50°C	-6,1	-3,1	-0,6	1,4	3,3	5	6,5	7,9	9,2	10,4	11,5	12,5	13,5	14,5	15,3	16,2
60°C	-6,9	-4	-1,4	0,5	2,4	4,1	5,6	7	8,2	9,4	10,5	11,6	12,6	13,5	14,4	15,2
70°C	-7,7	-4,8	-2,2	-0,3	1,5	3,2	4,7	6,1	7,3	8,5	9,6	10,6	11,6	12,5	13,4	14,2
80°C	-8,6	-5,7	-2,9	-1	0,6	2,3	3,7	5,1	6,4	7,5	8,6	9,6	10,6	11,5	12,4	13,2
90°C	-9,4	-6,5	-3,7	-1,9	-0,1	1,3	2,8	4,2	5,5	6,6	7,7	8,7	9,6	10,5	11,4	12,2
10°C	-10,2	-7,4	-4,5	-2,6	-1	0,4	1,9	3,2	4,5	5,7	6,7	7,7	8,6	9,5	10,4	11,2
20°C	-11,1	-8,2	-5,2	-3,4	-1,6	-0,4	1	2,3	3,5	4,7	5,8	6,7	7,7	8,6	9,4	10,2
30°C	-11,9	-9,1	-6	-4,2	-2,6	-1,2	0,1	1,4	2,6	3,7	4,8	5,8	6,7	7,6	8,4	9,2
40°C	-12,6	-9,8	-6,5	-4,5	-2,9	-1,2	-1,8	-0,5	0,67	1,8	2,93	3,82	4,72	5,66	6,48	7,22
50°C	-13,2	-10,5	-10,2	-8,2	-6,6	-4,99	-3,87	-2,1	-1,08	-0,08	0,85	1,86	2,72	3,62	4,48	5,18
60°C	-13,9	-11,2	-12	-10	-8,4	-6,13	-4,88	-3,09	-2,61	-1,79	-0,88	-0,09	0,78	1,62	2,44	3,2
70°C	-14,6	-11,9	-13,7	-11,8	-10,2	-7,77	-6,56	-5,43	-4,4	-3,16	-2,48	-1,77	-0,98	-0,26	0,47	1,2
80°C	-15,2	-12,6	-15,5	-13,6	-12	-10,5	-9,2	-7,9	-6,8	-5,8	-4,8	-3,9	-3	-2,2	-1,4	0,7

Asciugatura per problemi di umidità di condensazione

L'umidità della condensa si verifica di solito in cantina quando in estate l'aria umida entra in cantina e si condensa sulle pareti fredde della cantina. Si consiglia di deumidificare inizialmente la cantina stanza per stanza in funzionamento continuo. Per prima cosa, lasciate che l'apparecchio funzioni in continuo finché non notate che la quantità d'acqua che svuotate ogni giorno dal serbatoio diminuisce. Ora sposta l'unità nella stanza accanto. Una volta asciugate tutte le stanze, si consiglia di scegliere una posizione centrale e di far funzionare l'unità in modalità automatica. Questo tipo di deumidificazione è più efficiente dal punto di vista energetico rispetto alla deumidificazione immediata in modalità automatica, poiché l'unità si spegne e si accende molto spesso.

Asciugatura in caso di difetti di costruzione o danni causati dall'acqua

In caso di difetti di costruzione e danni causati dall'acqua, la causa deve essere prima eliminata. Successivamente, i locali possono essere asciugati con essiccatori a condensazione come il Demecto 30 eco. In questo caso, il deumidificatore viene fatto funzionare in modalità continua. La temperatura ambiente deve essere di almeno 20°C (non più di 27°C).

Attenzione: riscaldare l'ambiente solo con unità di riscaldamento ad acqua, come il riscaldamento a pavimento e i radiatori fissi.

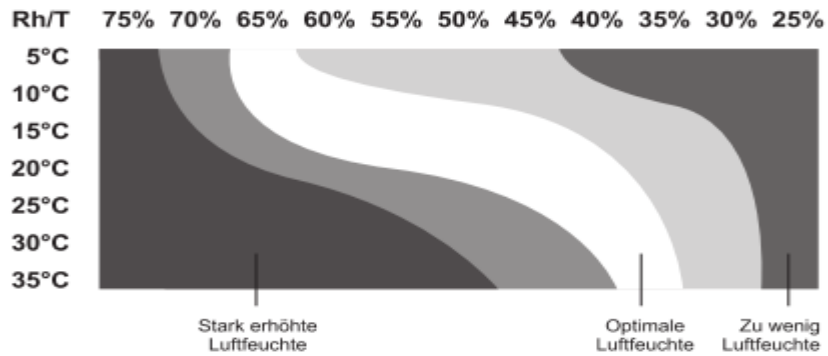
Se ciò non è possibile, la stanza può essere preriscaldata con un altro riscaldatore elettrico. Tuttavia, il deumidificatore non deve trovarsi in questa stanza.

Le istruzioni di sicurezza e d'uso di questo manuale devono essere rispettate in ogni circostanza. Si prega di notare che, a seconda del difetto di costruzione, può essere necessaria anche l'asciugatura dell'isolamento.

può essere effettuata. Questo deve essere effettuato da una società specializzata.

Umidità consigliata per le camere

Fondamentalmente, questo dipende dalla temperatura ambiente. Più alta è la temperatura della stanza, più bassa è l'umidità relativa da impostare, altrimenti si favorisce la crescita di muffe nella stanza. L'umidità confortevole varia dal 35% al 65% di umidità relativa, a seconda della temperatura ambiente. Il seguente diagramma fornisce un'indicazione di quale umidità è



ottimale a quale temperatura ambiente.

Il diagramma presuppone che le temperature $\geq 20^{\circ}\text{C}$ siano i locali di soggiorno e le temperature $\leq 20^{\circ}\text{C}$ siano i locali seminterrati.

Manutenzione

Spegnere e scollegare sempre l'apparecchio prima di iniziare la pulizia, la manutenzione o la riparazione dell'apparecchio.

Per il funzionamento dell'apparecchio deve essere tenuto un registro di manutenzione come segue:

Protocollo di manutenzione per Comedes Demecto 30 eco:

Numero di serie:

Intervallo di manutenzione e cura	1	2	3	4	5	6	7	8	9	10	11	12	13	14	15
Controllare l'ingresso e l'uscita dell'aria e rimuovere le impurità.															
Pulizia esterna															
Controllo visivo dell'uscita dell'acqua (collegamento del tubo flessibile) per verificare la presenza di contaminazione															
Controllare che il filtro dell'aria non presenti sporco o corpi estranei, pulire o sostituire se necessario.															
Controllare che l'apparecchio non presenti danni (cavo di alimentazione, custodia, serbatoio, ventola, ruota del ventilatore).															
Controllare le viti di fissaggio															
Esecuzione del test															
Svuotare il serbatoio o controllare il drenaggio del tubo flessibile															
Ispezione visiva delle prese utilizzate.															
Prova del dispositivo di corrente residua (RCD).															

1. Data: Firma	2. Data: Firma	3. Data: Firma	4. Data: Firma
5. Data: Firma	6. Data: Firma	7. Data: Firma	8. Data: Firma
9. Data: Firma	10. Data: Firma	11. Data: Firma	12. Data: Firma
13. Data: Firma	14. Data: Firma	15. Data: Firma	16. Data: Firma

Intervalli di manutenzione:

Intervallo di manutenzione e cura	Prima di ogni Messa in servizio	All'indirizzo Richiesta	Almeno tutti 2 settimane	Almeno tutti 4 settimane	Almeno tutti 6 mesi	Almeno una volta all'anno
Controllare l'ingresso e l'uscita dell'aria e rimuovere le impurità. (Fig. 2, Fig. 1)	X			X		
Pulizia esterna		X				X
Controllo visivo dell'uscita dell'acqua (collegamento del tubo flessibile) per verificare la presenza di contaminazione		X				X
Controllare che il filtro dell'aria non presenti sporco o corpi estranei, pulire o sostituire se necessario.	X		X			
Controllare che l'apparecchio non presenti danni (cavo di alimentazione, custodia, serbatoio, ventola, ruota del ventilatore).	X					
Esecuzione del test						X
Svuotare il serbatoio o controllare il drenaggio del tubo flessibile		X				
Ispezione visiva delle prese utilizzate.	X					
Prova del dispositivo di corrente residua (RCD).				X		

Controllare l'ingresso e l'uscita dell'aria

L'apparecchio aspira l'aria dalla parte posteriore (Fig. 2) e la espelle nuovamente in alto (Fig. 1). Assicurarsi che l'ingresso e l'uscita dell'aria non siano bloccati e controllarli ogni volta che si utilizza l'apparecchio. Assicurarsi che nessun oggetto o parete ostruisca l'ingresso o l'uscita dell'aria e rispettare le regole di distanza.

Controllare il filtro dell'aria:

Questo dovrebbe essere fatto ogni 2 settimane.

A tal fine, spegnere l'apparecchio e staccare la spina.

Ora è possibile estrarre il filtro dall'apparecchio verso il retro. Sciacquare il filtro con acqua pulita calda (massimo 40°C) e lasciarlo asciugare. Assicurarsi che il filtro non sia esposto ad alte temperature e non utilizzare detersivi o altre sostanze (come benzina o alcool). È possibile quindi riattaccarlo all'unità. Non mettere mai in funzione l'apparecchio senza il filtro dell'aria in posizione.

Controllare il tubo di drenaggio:

Controllare regolarmente il tubo utilizzato per il drenaggio dei tubi flessibili per verificare che non vi siano ostruzioni e danni. Se il tubo flessibile è intasato o danneggiato, sostituirlo con uno nuovo.

Stoccaggio del deumidificatore

Se il deumidificatore non viene utilizzato per un periodo di tempo più lungo:

- 1) Spegner e scollegare l'apparecchio.
- 2) Svuotare completamente il serbatoio dell'acqua e assicurarsi che non vi sia più acqua nel serbatoio.

Il dispositivo è localizzato.

- 3) Rimuovere e pulire i filtri antipolvere. Assicurarsi che i filtri siano completamente asciutti prima di reinserirli.
- 4) Conservare il deumidificatore in un luogo fresco e asciutto. Tenere l'apparecchio lontano dalla luce diretta del sole, da temperature troppo alte/basse e da un'elevata esposizione alla polvere.

Domande frequenti (FAQ)

Le attuali istruzioni per l'uso sono disponibili all'indirizzo: www.comedes.com

L'apparecchio non può essere acceso o non funziona.

1. il dispositivo è collegato correttamente?
2. Il serbatoio dell'acqua è inserito correttamente?
3. l'indicatore di serbatoio "pieno" è acceso?
4. il fusibile è bruciato?
5. La temperatura ambiente è superiore a 38°C (display "CH") o inferiore a 5°C (display "CL")?
6. se quanto sopra è ok, riprovare in 10 minuti.
7. La funzione timer è attivata?
8. L'umidità target impostata è superiore all'umidità ambientale prevalente?
9. se il dispositivo non funziona ancora, si prega di contattare service@comedes.com

La capacità di deumidificazione è troppo bassa.

1. il filtro antipolvere è sporco?
2. l'ingresso o l'uscita dell'aria è bloccata?
3. la temperatura o l'umidità è troppo bassa?

L'apparecchio non si spegne in modalità automatica.

1. le finestre e le porte sono chiuse?
2. in questa stanza c'è un apparecchio che produce vapore?
3. la stanza è troppo grande?

Il dispositivo è molto rumoroso.

1. il filtro antipolvere è sporco?
2. è in piedi su un terreno solido, pianeggiante e adatto?
3. Il serbatoio dell'acqua è inserito correttamente?
4. per i pavimenti piastrellati, si consiglia di mettere un pezzo di moquette sotto.

Il fusibile continua a saltare.



L'RCD (ground fault circuit interrupter) continua a scattare. Interrompere l'operazione e contattarci all'indirizzo: service@comedes.com

Il cavo di alimentazione o la spina diventa irragionevolmente caldo.



Cessate le operazioni e contattateci a:
service@comedes.com

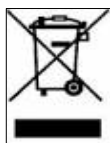
Nel dispositivo sono presenti oggetti o acqua.

Cessare l'attività e contattarci all'indirizzo: service@comedes.com

Attenzione: Spegner e scollegare immediatamente l'apparecchio e contattare il servizio clienti se succede qualcosa di insolito.

Tabella codici di errore:

Codice di Errore	Causa	Impatto/risoluzione dei problemi
E2	Errore del sensore di umidità	Contattate service@comedes.com
CL	Temperatura ambiente inferiore a 5°C	Il compressore si ferma, il ventilatore continua a funzionare.
CH	Temperatura ambiente superiore a 38°C	Il compressore si ferma, il ventilatore continua a funzionare.
LO	Umidità della stanza inferiore al 20%	Il compressore si ferma, il ventilatore continua a funzionare.
HI	Umidità della stanza superiore al 90%.	Il compressore e la ventola continuano a funzionare.



Questo prodotto **non** deve essere **smaltito insieme ai rifiuti domestici**. Questo deumidificatore deve essere portato in un punto di riciclaggio per apparecchiature elettroniche ed elettriche. Per ulteriori informazioni sui punti di riciclaggio, contattare il proprio comune o Comedes GmbH.

Índice

Prólogo	1
Instrucciones de seguridad	2-7
Uso previsto	7
Notas de operación	7
Datos técnicos	7
Descripción del dispositivo	8-9
Instrucciones de instalación	9
Antes de la puesta en marcha	10
Puesta en marcha	10-12
Tanque de agua vacío.....	12-13
Drenaje de la manguera	14
Recomendaciones para el secado con el Comedes Demecto 30 eco	15-16
Mantenimiento	17-19
Preguntas frecuentes	19-20

ES

Estimado cliente,

Gracias por elegir el Demecto 30 eco de Comedes GmbH.

Ha comprado un poderoso deshumidificador que ha sido desarrollado de acuerdo con los últimos estándares técnicos. Para que el aparato sea un fiel servidor suyo durante un largo período de tiempo, le pedimos que estudie detalladamente las instrucciones de uso, en particular las de seguridad.

Si tiene alguna pregunta después de leer el manual, por favor no dude en contactarnos:

Dirección de correo electrónico: service@comedes.com

Si nos da su número de teléfono, le llamaremos gratis.

Agradecemos cualquier comentario de los clientes y le invitamos a contactarnos.

Con mis mejores deseos



Philipp Thannhuber
Director General

Comedes GmbH

ADVERTENCIA:

Antes de operar, lea las instrucciones cuidadosamente y asegúrese de que las entiende completamente. El incumplimiento de la información y las instrucciones de seguridad puede provocar descargas eléctricas, incendios y/o lesiones graves. Conserve todos los avisos e instrucciones de seguridad para futuras referencias.

¡Atención! No abra el aparato hasta que se haya retirado el enchufe de la toma de corriente. ¡Peligro de muerte por descarga eléctrica! Que las reparaciones sean realizadas únicamente por un taller especializado autorizado.



Sólo instale la unidad en habitaciones con una superficie de más de 6m². No instale la unidad en un lugar donde pueda escapar gas inflamable.

El refrigerante utilizado es el R290, respetuoso con el medio ambiente. El R290 no tiene ningún efecto perjudicial en la capa de ozono (ODP), un efecto invernadero insignificante (GWP) y está disponible en todo el mundo. Debido a sus propiedades energéticas eficientes, el R290 es un excelente refrigerante para esta aplicación. Debido a la alta inflamabilidad del refrigerante, se deben tomar precauciones especiales.

Símbolos



caution, risk of fire

Peligro debido al gas inflamable

Este símbolo le alerta de los peligros para la salud y la vida de un gas extremadamente inflamable.



Observe las instrucciones de operación

Este símbolo indica que debe leer el manual de instrucciones antes de instalar y utilizar el dispositivo.



Observe las instrucciones y las notas de funcionamiento

Este símbolo llama su atención sobre la necesidad de observar y cumplir las instrucciones de uso y las notas de funcionamiento contenidas en ellas.



Observe las instrucciones de reparación, el manual técnico

Las actividades en el circuito de refrigeración, como la eliminación, las reparaciones y las actividades de mantenimiento, sólo pueden ser realizadas por personas con un certificado de competencia pertinente y sólo de conformidad con las especificaciones del fabricante. Las instrucciones de reparación, así como la información sobre mantenimiento y eliminación de desechos se pueden obtener del fabricante a petición.



Peligro

Hay peligro para el dispositivo o los objetos en las cercanías del mismo.



Peligro eléctrico

Riesgo de descarga eléctrica

Instrucciones de seguridad

No utilice otros agentes que los recomendados por el fabricante para acelerar el proceso de descongelación o para limpiar el deshumidificador.



caution, risk of fire

El aparato debe almacenarse en una habitación sin fuentes de ignición de funcionamiento continuo (por ejemplo, llamas abiertas, un aparato de gas encendido o un calentador eléctrico encendido).



caution, risk of fire

No perforo o queme el dispositivo, incluso después de usarlo.



Use el interruptor de encendido y apagado para encender y apagar la unidad. Nunca use el enchufe para encender y apagar la unidad.



El dispositivo sólo puede ser instalado, operado y almacenado en una habitación con una superficie de más de 6m².



El mantenimiento sólo debe realizarse de acuerdo con las instrucciones del fabricante. La unidad debe almacenarse en una zona bien ventilada donde el tamaño de la sala corresponda al tamaño de la sala especificada para su funcionamiento.



caution, risk of fire

Todos los procesos de trabajo que afecten a aspectos relevantes para la seguridad (por ejemplo, las

reparaciones) sólo podrán ser llevados a cabo por personal cualificado.



No sumerja el dispositivo en agua u otros líquidos.

No exponga el dispositivo a la lluvia, el vapor u otros líquidos.

Si el cable de alimentación está dañado, debe ser sustituido por el fabricante, su socio de servicio o personas cualificadas similares para evitar un peligro.



Por favor, contacte con un profesional para que repare el producto. Las reparaciones inadecuadas pueden provocar lesiones al usuario.

Desconecte el aparato de la fuente de alimentación antes de moverlo, limpiarlo o repararlo y también cuando no esté en uso o en caso de mal funcionamiento.

Nunca tire del cable de alimentación.

Observe las normas de instalación nacionales y conecte el aparato

únicamente a una toma **de contacto de protección**

debidamente instalada con una tensión/frecuencia de red según la placa de características.

No coloque ningún objeto en el deshumidificador.

No se suba o se siente en el dispositivo.

No desenchufe la unidad

tirando del cable de alimentación. Siempre agarra el enchufe.

No incline o deje caer la unidad. Esto puede causar una fuga de agua y dañar la unidad.

No deje el dispositivo desatendido durante el funcionamiento.

Este aparato puede ser utilizado por niños a partir de 8 años y por personas con capacidades físicas, sensoriales o mentales reducidas o con falta de experiencia y conocimientos si se les ha dado supervisión e instrucción sobre el uso del aparato de manera segura y si comprenden los peligros que conlleva. Los niños no deben jugar con el aparato.

La limpieza y el mantenimiento no deben ser llevados a cabo por niños sin supervisión.

No coloque la unidad directamente contra la pared o debajo de un armario de pared o similar. La unidad requiere un espacio libre de al menos 50 cm en la parte superior y en todos los lados.

El dispositivo sólo debe usarse en el rango de temperatura entre 5°C y 38°C.

No utilice el dispositivo en un área húmeda. El dispositivo no es a prueba de salpicaduras.

Coloca el aparato en una superficie plana, estable, antideslizante, dura y seca.

Esto es para evitar el aumento del ruido, la vibración, las fugas de agua o las descargas eléctricas.

Nunca introduzca sus dedos u otros objetos en el dispositivo. Esto puede causar daños en el dispositivo.

No toque la entrada de aire o las aletas de aluminio de la unidad.

Desconecte la unidad después de haberla apagado o no tenga intención de utilizarla durante un período de tiempo prolongado.

El área de trabajo del dispositivo debe ser de al menos 6m². Hay que asegurarse de que no haya materiales inflamables en el área de trabajo del dispositivo.

No limpie el deshumidificador con agua o productos químicos.

Evitar que el agua se suba o se acerque al dispositivo.

No rocíe el dispositivo con líquidos inflamables o agentes de limpieza.

No toque las ranuras de ventilación.

Mantenga la entrada y salida de aire libre de obstrucciones.

Mantenga todas las aberturas de ventilación necesarias libres de obstrucciones.

No utilice el dispositivo si el



cable de alimentación está dañado.



No use el dispositivo en habitaciones herméticamente cerradas.

Mantenga el tanque de agua libre de objetos extraños. Localice la unidad lejos de los calentadores o de los equipos generadores de calor.

El dispositivo no debe utilizarse en entornos con altos niveles de polvo o cloro. Utilice el dispositivo sólo si su toma de corriente está equipada con un RCD (interruptor de circuito por fallo a tierra).



No maneje/toque el dispositivo con las manos húmedas.

No intente realizar reparaciones u otros ajustes en el dispositivo usted mismo.

No permita que los niños jueguen con el embalaje, como la película plástica. Asegúrate de que el deshumidificador esté posicionado lejos del fuego y de materiales inflamables, corrosivos y explosivos.

Inserte el enchufe firmemente y con seguridad en la toma de corriente.

No utilice el deshumidificador desde un enchufe múltiple, un adaptador de enchufe o un cable de extensión.

No utilice la unidad si se ha caído, está dañada o muestra

signos de mal funcionamiento.

No utilice la unidad cerca de paredes, cortinas u otros objetos que puedan bloquear la entrada y salida de aire.

Si la unidad se ha inclinado más de 45°, déjela en posición vertical durante al menos 24 horas antes de operarla.

No utilice ni guarde el dispositivo bajo la luz directa del sol o bajo la lluvia.

No coloque nunca el cable de alimentación o la unidad en superficies calientes o cerca de fuentes de calor. Dirija el cable de alimentación para que no entre en contacto con objetos calientes o afilados.



No doble el cable de alimentación ni lo envuelva alrededor de la unidad, ya que esto puede causar que el cable se rompa.



Tenga en cuenta que, además de apagar el aparato, también debe sacar el enchufe de la toma de contacto de protección para desconectarlo completamente de la red eléctrica.

No se deben utilizar llamas, cigarrillos u otras posibles fuentes de ignición dentro o cerca del equipo.



Transporte, almacenamiento y eliminación

Cuando se transporten equipos y piezas que contengan refrigerantes inflamables, deben observarse las normas de transporte.

La eliminación de los equipos que contienen refrigerantes inflamables debe llevarse a cabo de conformidad con los reglamentos nacionales.

El número máximo de dispositivos que pueden almacenarse juntos depende de los reglamentos locales. El dispositivo debe ser almacenado de tal manera que no pueda producirse ningún daño mecánico.

Vacíe el tanque de agua antes de mover el aparato para evitar la fuga de agua.

El aparato debe almacenarse en una zona bien ventilada con un tamaño de habitación al menos igual al especificado para su funcionamiento.

Notas sobre el refrigerante R290

La unidad sólo está diseñada para ser usada con gas R-290 (propano) como refrigerante.

El circuito de refrigerante está sellado. Sólo un técnico cualificado puede realizar trabajos de mantenimiento en el circuito de refrigerante. El manual de mantenimiento debe ser solicitado por el técnico al fabricante.

No descargue el refrigerante

en la atmósfera.

El R290 (propano) es extremadamente inflamable y más pesado que el aire. Se acumula primero en las zonas bajas, pero puede ser circulado por los ventiladores. Si hay gas propano o se sospecha su presencia, no permita que personas no capacitadas busquen la causa.



El gas propano utilizado en este aparato es inodoro. Por lo tanto, el gas puede haberse filtrado incluso sin un olor notable.

Los componentes utilizados están diseñados para el gas propano y, por lo tanto, no son inflamables y no producen chispas. Los componentes sólo podrán ser sustituidos por piezas de repuesto idénticas aprobadas por el fabricante.

Tenga en cuenta que el refrigerante puede ser inodoro.

Se debe observar el cumplimiento de las regulaciones nacionales de gas.

El incumplimiento de las instrucciones de seguridad puede provocar una explosión, la muerte, lesiones y daños materiales.

 Atención	Toda persona que realice trabajos en el circuito de refrigerantes debe poseer un certificado de competencia válido y vigente de un organismo de evaluación acreditado por la industria que demuestre su competencia para manejar refrigerantes de manera segura de acuerdo con un procedimiento aprobado por la industria.
 Atención	El mantenimiento sólo debe realizarse de acuerdo con las instrucciones del fabricante. Para el mantenimiento y las reparaciones que requieran la asistencia de otro personal especializado, la persona capacitada en el manejo de gases inflamables debe supervisar constantemente el trabajo.

Si hay algo que no entiendes o con lo que necesitas ayuda, por favor contacta con el fabricante. Encontrará los datos de contacto al final de estas instrucciones de uso.

Uso previsto

El deshumidificador sólo está destinado a deshumidificar habitaciones de uso privado (por ejemplo, salas de estar, dormitorios, almacenes o sótanos). El dispositivo no es apto para su uso en exteriores. El usuario debe cumplir con los parámetros de funcionamiento especificados en estas instrucciones.

La máquina sólo puede utilizarse de acuerdo con su finalidad. Cualquier otro uso más allá de éste no está de acuerdo con el uso previsto. El usuario/operador, y no el fabricante, es responsable de los daños o lesiones de cualquier tipo que resulten de dicho uso.

Notas de operación

La unidad está diseñada para un rango de temperatura entre 5 y 38°C. Por debajo de los 5°C la humedad tiende a ser muy baja, por lo que no es necesario utilizar un deshumidificador. Por encima de 38°C, la protección contra el sobrecalentamiento puede apagar la unidad automáticamente. La unidad no está aprobada para funcionar fuera del rango de temperatura. Para que el deshumidificador se deshumidifique de forma óptima, calienta el aire. Por lo tanto, la temperatura de la habitación puede aumentar entre 1 y 2 grados. Esto es bastante normal y aumenta la eficiencia del dispositivo. Cuando el depósito de agua está lleno, el aparato se apaga automáticamente.

Datos técnicos

Nombre del producto:	Comedes Demecto 30 eco
Voltaje:	AC220-240V/50 Hz
Potencia nominal: (30°C 80% de humedad)	380W
Consumo de corriente: (30°C 80% de humedad)	2,2 A
Capacidad de deshumidificación:	25 l/ día (30°C 80% de humedad)
El peso:	14,5 kg
Temperatura de funcionamiento permitida:	5-38°C
Refrigerante / Cantidad:	R290/75g
El tamaño del tanque de agua:	6,5 l
Emisión de ruido:	≤ 45 dB(A)
Dimensiones:	340x240x575 mm

Descripción del dispositivo

Figura 1:

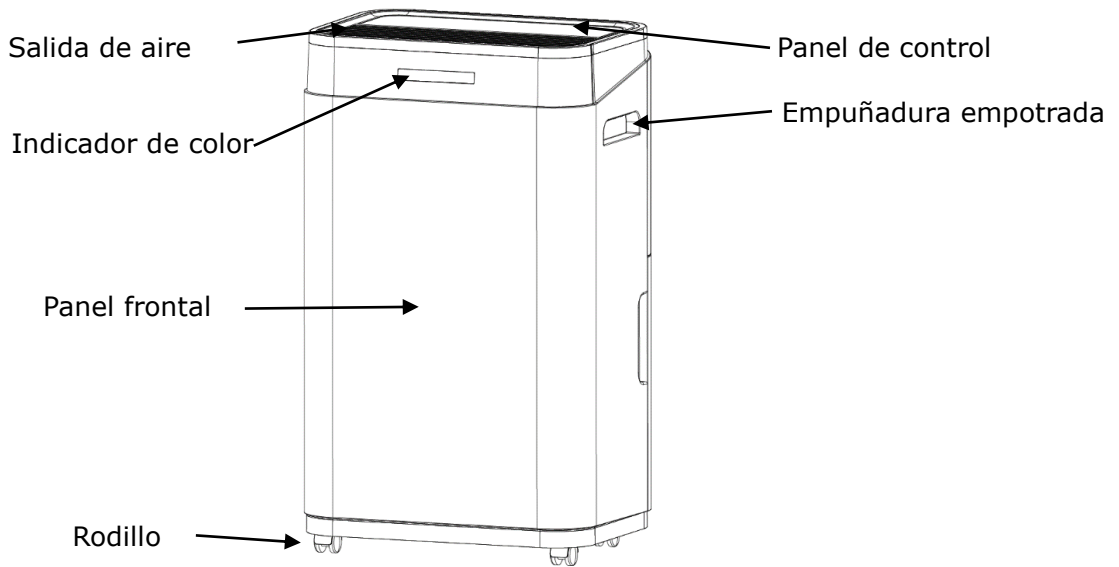
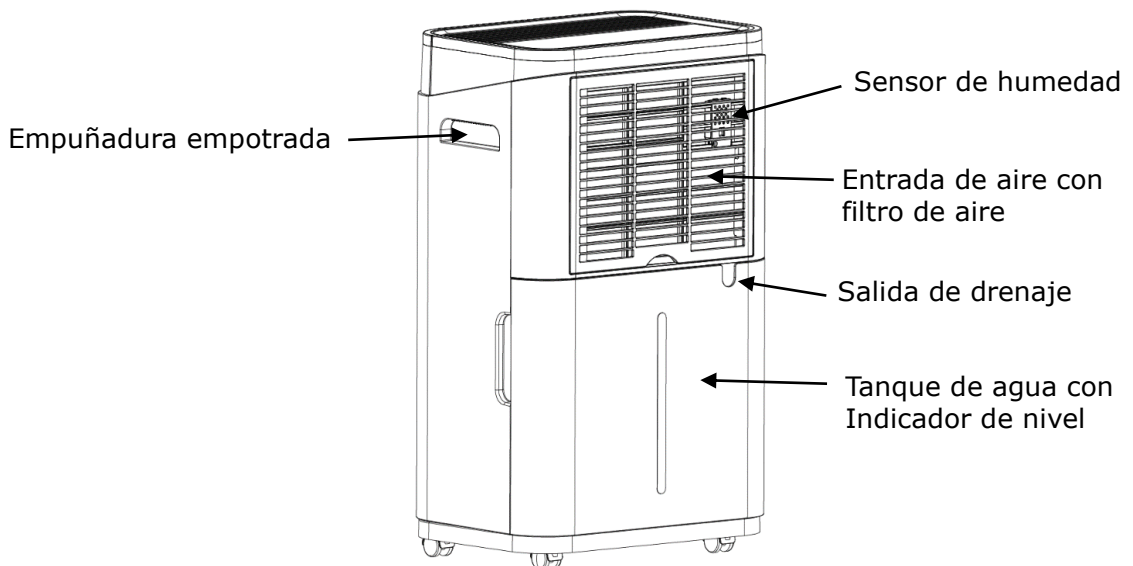
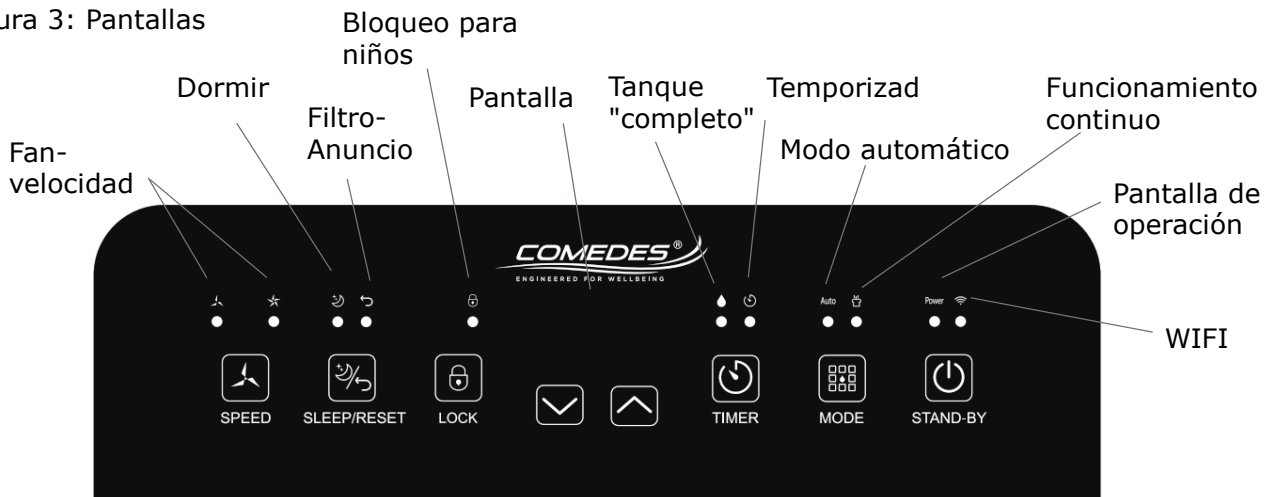


Figura 2:



Panel de control

Figura 3: Pantallas



La pantalla:

La pantalla iluminada muestra la humedad ambiental predominante en cuanto se enchufa el dispositivo. Durante el ajuste del temporizador y la humedad objetivo, se muestran los valores seleccionados. Una vez completado el ajuste, se vuelve a visualizar la humedad ambiental actual. Si el valor actual está por debajo del 20%, la pantalla muestra "LO", el compresor se detiene y el ventilador sigue funcionando. Si el valor actual es superior al 90%, la pantalla muestra "HI".

Instrucciones de instalación



Operar el dispositivo sólo en habitaciones de al menos 6m². Huella

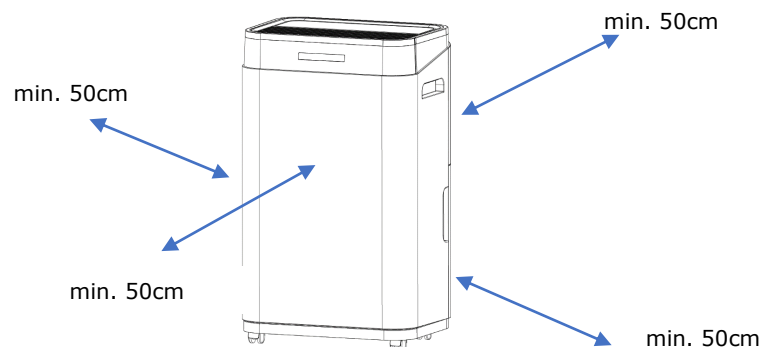
- Retire todas las cintas adhesivas que se usaron para asegurar la unidad para el transporte.
- Compruebe que el aparato está bien colocado sobre una superficie firme, nivelada y seca.
- Nunca instale la unidad donde pueda estar expuesta a las siguientes condiciones:
 - Fuentes de calor, como radiadores, registros de calor, estufas u otros productos que generan calor.
 - En un área donde el aceite o el agua pueden ser salpicados.
 - Luz solar directa
 - Vibración mecánica o choque
 - Exposición excesiva al polvo
 - Escapando del gas inflamable
 - La falta de ventilación, por ejemplo en un armario o en una estantería
 - superficie desigual



- Asegúrese de que la toma de corriente esté equipada con un disyuntor RCD (interruptor de circuito por fallo a tierra). Si no está seguro de que esto sea así, puede preguntar a su electricista o usar un enchufe de protección personal (disponible en las tiendas de bricolaje).

- Para ahorrar energía y evitar posibles peligros, desenchufe la unidad cuando no esté en uso.

- Mantén al menos 50 cm de distancia alrededor de la unidad de las paredes y objetos. Asegúrate de que la salida de aire esté despejada y que no haya cortinas o tejidos encima.



Antes de la puesta en marcha

Después de desembalar el dispositivo, compruebe que esté completo y que no haya sufrido daños durante el transporte para evitar peligros. En caso de duda, no lo use, pero contacte con nuestro servicio de atención al cliente. La dirección de servicio se encuentra al final de este manual.

Su dispositivo está empaquetado para protegerlo de los daños en el transporte.

- Retire cuidadosamente el dispositivo de su embalaje de venta.
- Retire todos los materiales de embalaje.
- Limpie el aparato y todos los accesorios de residuos de polvo de embalaje, según la información del capítulo "Mantenimiento".

Puesta en marcha

Antes de conectar el enchufe de la red, compruebe que el aparato y especialmente el cable no estén dañados. El aparato sólo puede funcionar con un cable de red sin fallos.

Enchufe el cable de alimentación y encienda la unidad con el interruptor de encendido y apagado.

PRECAUCIÓN: Deje siempre la unidad en funcionamiento durante al menos 35 minutos antes de apagarla y nunca la apague y la encienda continuamente. Existe el riesgo de que el compresor se dañe. Además, para evitar daños en el compresor, éste está equipado con un retraso de 3 minutos en el arranque. Este retardo del interruptor también afecta al ventilador. Después de apagar el Comedes Demecto 30 eco, déjelo reposar por lo menos 3 minutos sin mover el aparato, para que el agua de la bandeja de goteo pueda escurrirse completamente. Cuanto más alta es la humedad en una habitación y más alta la temperatura en ella, mejor el Comedes Demecto 30 eco puede deshumidificar el aire. Por lo tanto, el compresor generará calor y así calentará el aire de la habitación. Esto es bastante normal y no tiene por qué preocuparte.

Nota: Antes de usar el dispositivo por primera vez, recomendamos que lo opere con la ventana abierta durante 5-10 minutos para eliminar cualquier residuo que pueda estar presente debido a la producción. Cualquier olor que pueda producirse es normal y desaparece al poco tiempo. Esto no es un mal funcionamiento de la unidad. Asegure una ventilación suficiente.



Interruptor de encendido y apagado:

Cuando conectes el dispositivo, oirás un pitido y el LED "POWER" se encenderá.

Presione el interruptor On / Off para encender la unidad; el deshumidificador se iniciará con los ajustes (excepto el ajuste del temporizador) de la última operación.

Pulse el interruptor On / Off de nuevo para apagar la unidad. El compresor se apaga inmediatamente y el ventilador se apaga con un retraso de 30 segundos.

Tras un fallo de alimentación, el dispositivo se reinicia automáticamente con los ajustes (excepto el ajuste del temporizador) de la última operación.



La moda:

Presione este botón repetidamente para cambiar entre el funcionamiento automático y el continuo.

Modo automático:

El dispositivo está equipado con un moderno higróstico (controlador de humedad) y se apaga automáticamente después de alcanzar la humedad deseada para ahorrar energía. El compresor se apaga primero y luego el ventilador 30 segundos después. Si la humedad de la habitación

vuelve a subir, el Comedes Demecto 30 eco se enciende de nuevo automáticamente. Cuando se activa el modo automático, la humedad objetivo puede establecerse entre el 30% y el 80% en pasos de 5% usando las dos teclas de flecha. El deshumidificador comienza la deshumidificación cuando la humedad de la habitación es al menos un 3% más alta que la humedad objetivo establecida.

Operación continua:

En funcionamiento continuo, el dispositivo funciona continuamente hasta que el depósito de agua está lleno o el deshumidificador se apaga manualmente.

En este modo, la unidad funciona a la máxima salida de aire para deshumidificar el aire de la habitación lo más rápidamente posible.

Durante el funcionamiento, la humedad actual se muestra en la pantalla.

Consejo: Este modo es muy adecuado para secar la ropa.



Temporizador:

Presione el botón del temporizador para iniciar la función del temporizador. El tiempo de ejecución/arranque deseado de 1-24 horas se puede ajustar con las dos teclas de flecha. Si el temporizador se activa, esto se indica con el LED asociado.

Si activa el temporizador durante el funcionamiento, el aparato se apaga después del tiempo establecido.

Si activa el temporizador mientras la unidad está en el modo de espera, la unidad se iniciará automáticamente una vez transcurrido el tiempo establecido.

Para apagar el temporizador, pulse el botón de nuevo y ajuste el tiempo de funcionamiento a "00" con los dos botones de flecha.

Si se apaga el aparato mediante el interruptor de encendido/apagado, también se desactiva la función de temporizador.



Velocidad:

La velocidad del ventilador sólo puede cambiarse en modo automático.

Presione este botón para cambiar entre las dos velocidades del ventilador.

La velocidad del ventilador seleccionada actualmente se muestra a través de los dos LEDs.



Pulse Mode y luego esta tecla de flecha para reducir la humedad objetivo en incrementos del 5%.

Presione el temporizador y luego este botón de flecha para disminuir el tiempo de inicio/ejecución en incrementos de 1 hora.



Pulse Mode y luego esta tecla de flecha para aumentar la humedad objetivo en incrementos del 5%.

Presione el temporizador y luego este botón de flecha para aumentar el tiempo de inicio/ejecución en incrementos de 1 hora.



Bloqueo para niños

Mantenga pulsado este botón durante al menos 3 segundos para activar o desactivar el seguro para niños. Si se activa el seguro para niños, se enciende el LED correspondiente.



Dormir/Reiniciar



Presione este botón para activar o desactivar la función de sueño.

En el modo "Sleep", la unidad funciona a una velocidad baja del ventilador con un objetivo fijo de humedad del 60%. Cuando el modo está activo, los indicadores de la función de sueño, el bloqueo de niños y la potencia se atenúan. Todas las demás pantallas se apagan.

Active el temporizador antes de iniciar la función de sueño y el deshumidificador se apagará después del tiempo de ejecución establecido.



Cuando el indicador del filtro se enciende, el filtro de polvo debe ser revisado/limpiado/sustituido. Luego se puede reiniciar la pantalla pulsando y manteniendo (al menos 3 segundos) el botón Sleep/Reset.

Indicador de color:

La humedad relativa	Indicador de color
<44%	Azul
45%-65%	Verde
>65%	Rojo



WIFI

El deshumidificador tiene función WIFI.

Esto permite utilizar el aparato con la aplicación "Smart Life" a través de su smartphone.

Para conectar el aparato al smartphone a través de la aplicación "Smart Life", el indicador WIFI debe parpadear. Si no es así, mantenga pulsado el botón del temporizador durante al menos 5 segundos para activar la función. Una vez establecida la conexión, el indicador WIFI se ilumina de forma permanente.

Para desactivar la función WIFI, mantenga pulsado el botón del temporizador durante al menos 5 segundos.

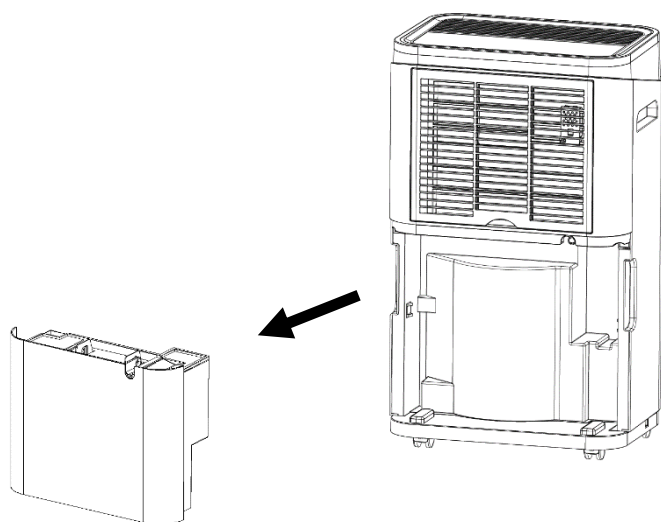
Encontrará instrucciones detalladas sobre el uso de la función WiFi en
<https://www.comedes.de/demecto30eco/wifi>
 o simplemente escanee el código QR



Vacía el tanque de agua:

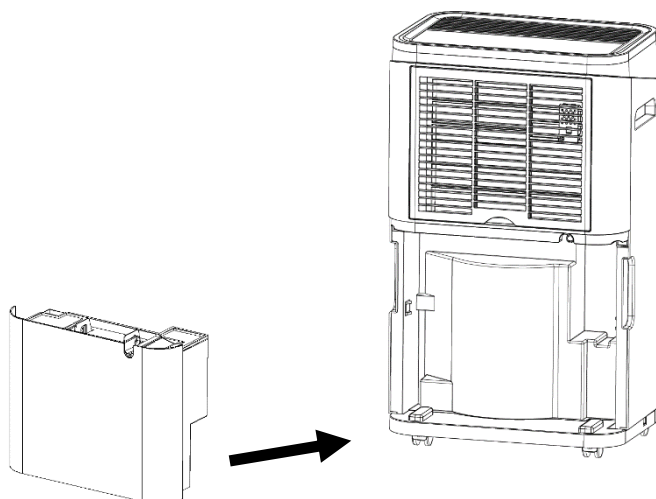
Cuando el depósito de agua está lleno, el Comedes Demecto 30 eco se apaga automáticamente y se enciende el indicador de depósito lleno (Fig. 3). Esto también se señala acústicamente.

Debes vaciar el tanque de agua para poder poner en funcionamiento el Demecto 30 eco. Para ello, apague siempre primero el aparato y desconecte el enchufe de la red.



Agarre el depósito de agua con ambas manos en las asas empotradas que se proporcionan en el lateral y tire con cuidado hacia atrás del aparato.

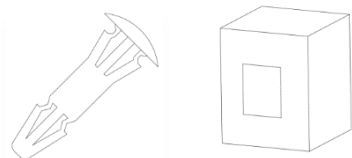
Ahora vacíe el tanque de agua completamente en un lavabo o similar.



Vuelva a introducir el tanque con cuidado después de que se haya vaciado completamente. Para ello, agarre el tanque de agua por ambos lados y empújelo directamente hacia el aparato. Asegúrese de que el depósito esté correctamente insertado para garantizar el funcionamiento correcto de la unidad.

Atención:

- Para garantizar el funcionamiento correcto y seguro del dispositivo, el flotador y su pasador de bloqueo no deben ser retirados del tanque de agua.



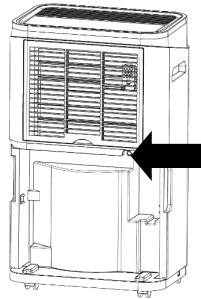
- Si el tanque de agua está sucio, debe ser limpiado. Usar agua fría o tibia sin aditivos. Los aditivos o utensilios de limpieza como el líquido de lavado, la lana de acero, el benceno u otros limpiadores químicos no son adecuados, ya que pueden dañar el tanque y causar fugas. La tapa del tanque de agua puede ser removida para este propósito. Para ello, primero hay que quitar el asa del tanque. Para hacerlo, primero libere la manija de la cerradura en un lado y luego en el otro.

Drenaje de la manguera

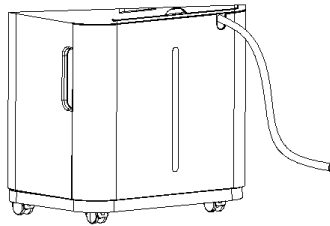
El Comedes Demecto 30 eco también puede funcionar con una manguera de drenaje (Ø11.0mm).

Proceda de la siguiente manera:
Retire el tanque de agua

Conecta la manguera de drenaje al desagüe de la bandeja de goteo.



Reemplazar el tanque de agua insertando la manguera a través de la salida de drenaje.



4. Guiar el extremo libre de la manguera de drenaje en un desagüe de piso o similar.



Atención:

- Asegúrese de que la manguera no corra más alto que la conexión de la manguera en el aparato en ningún punto y que tenga una pendiente constante hacia abajo para que el agua pueda drenar sin ser molestada.
- Asegúrate de que el extremo de la manguera no esté bajo el agua.
- Asegúrate de que la manguera de drenaje no esté torcida ni bloqueada. Revisa esto regularmente.

El aparato debe apagarse y desconectarse de la red eléctrica después de cada uso y antes de colocar o retirar accesorios, sacando el enchufe de la red eléctrica de la toma de contacto de protección después de apagarlo. Deje que el aparato se enfríe a temperatura ambiente antes de limpiarlo y/o almacenarlo.

Descongelación automática

El deshumidificador está equipado con una función de descongelación dependiente de la temperatura.

A una temperatura ambiente de entre 5 y 10°C, el aparato comienza a descongelarse cada 30 minutos.

A una temperatura ambiente de entre 11 y 18°C, el aparato comienza a descongelarse cada 45 minutos.

Recomendaciones para el secado con el Comedes Demecto 30 eco

Para lograr el mejor resultado de deshumidificación posible con el Demecto 30 eco usando la menor cantidad de energía posible, proporcionamos las siguientes instrucciones: Como este manual sólo puede proporcionar una ayuda limitada, le recomendamos que obtenga más información en: www.comedes.com.

Fundamentos de la deshumidificación con el Comedes Demecto 30 eco

El deshumidificador funciona de manera similar a un refrigerador con una máquina frigorífica. Esto crea una superficie fría (en el evaporador) en la que el agua se condensa. Dependiendo de la humedad y la temperatura ambiente, el agua se condensa a la temperatura del punto de rocío. Para que el deshumidificador se deshaga, la superficie fría debe estar por debajo de la temperatura del punto de rocío. Como el agua se congelaría a temperaturas de punto de rocío negativas, el deshumidificador sólo puede funcionar con temperaturas de punto de rocío positivas. Para asegurar esto, el deshumidificador está equipado con un moderno sistema de descongelamiento automático de temperatura controlada, que mantiene la temperatura del evaporador aproximadamente entre 0 y 5°C. Para poder deshumidificar sensatamente, la temperatura del punto de rocío debe ser superior a 5°C. Si la temperatura del punto de rocío es inferior a ésta, la deshumidificación no es posible en absoluto o sólo de manera muy ineficiente. Puede utilizar la siguiente tabla para determinar la temperatura del punto de rocío en su caso.

Si la temperatura del punto de rocío es demasiado baja, se recomienda el calentamiento.

Atención:

Sólo calentar la habitación con unidades de calefacción que soporten el agua, como la calefacción por suelo radiante y los radiadores instalados de forma permanente.

Si esto no es posible, la habitación puede ser precalentada con otro calentador eléctrico. Sin embargo, el deshumidificador no debe estar en esta habitación.

Las instrucciones de seguridad y funcionamiento de este manual deben ser seguidas en todas las circunstancias.

Temp. In °C	20%	25%	30%	35%	40%	45%	50%	55%	60%	65%	70%	75%	80%	85%	90%	95%
30°C	4.6	7.8	10.5	12.9	14.9	16.8	18.4	20	21.4	22.7	23.8	25.1	26.2	27.2	28.2	29.1
29°C	5.8	7.2	8.7	12	14	15.9	17.5	19	20.4	21.7	23	24.1	25.2	26.2	27.2	28.1
28°C	7	6.1	8.6	11.1	13.1	15	16.6	18.1	19.5	20.8	22	23.2	24.2	25.2	26.2	27.1
27°C	7.1	5.3	8	10.2	12.2	14.1	15.7	17.2	18.6	19.9	21.1	22.2	23.2	24.2	25.2	26.1
26°C	1.3	4.5	7.1	9.4	11.4	13.2	14.8	16.3	17.6	18.9	20.1	21.2	22.2	23.2	24.2	25.1
25°C	0.5	3.6	6.2	8.5	10.5	12.2	13.9	15.3	16.7	18	19.1	20.3	21.3	22.2	23.2	24.1
24°C	-0.3	2.8	5.4	7.6	9.6	11.3	12.9	14.4	15.8	17	18.2	19.3	20.3	21.3	22.3	23.1
23°C	1.1	1.9	4.5	6.7	8.7	10.4	12	13.5	14.8	16.1	17.2	18.3	19.4	20.3	21.3	22.2
22°C	-2	1.1	3.6	5.9	7.8	9.5	11.1	12.5	13.9	15.1	16.3	17.4	18.4	19.4	20.3	21.2
21°C	-2.8	0.2	2.8	5	6.9	8.6	10.2	11.6	12.9	14.2	15.3	16.4	17.4	18.4	19.3	20.2
20°C	-3.6	-0.3	1.9	4.1	6	7.7	9.3	10.7	12	13.2	14.4	15.4	16.4	17.4	18.3	19.2
19°C	-4.4	-1.4	1	3.2	5.1	6.8	8.3	9.8	11.1	12.3	13.4	14.5	15.5	16.4	17.3	18.2
18°C	-5.2	-2.3	0.2	2.3	4.2	5.9	7.4	8.8	10.1	11.3	12.5	13.5	14.5	15.4	16.3	17.2
17°C	-6.1	-3.1	-0.6	1.4	3.3	5	6.5	7.9	9.2	10.4	11.5	12.5	13.5	14.5	15.3	16.2
16°C	-6.9	-4	-1.4	0.5	2.4	4.1	5.6	7	8.2	9.4	10.5	11.6	12.6	13.5	14.4	15.2
15°C	-7.7	-4.8	-2.2	-0.3	1.5	3.2	4.7	6.1	7.3	8.5	9.6	10.6	11.6	12.5	13.4	14.2
14°C	-8.6	-5.7	-2.9	-1	0.6	2.3	3.7	5.1	6.4	7.5	8.6	9.6	10.6	11.5	12.4	13.2
13°C	-9.4	-6.5	-3.7	-1.9	-0.1	1.3	2.8	4.2	5.5	6.6	7.7	8.7	9.6	10.5	11.4	12.2
12°C	-10.2	-7.4	-4.3	-2.6	-1	0.4	1.9	3.2	4.5	5.7	6.7	7.7	8.7	9.6	10.4	11.2
11°C	-11.1	-8.2	-5.2	-3.4	-1.8	-0.4	1	2.3	3.5	4.7	5.8	6.7	7.7	8.6	9.4	10.2
10°C	-11.9	-9.1	-6	-4.2	-2.6	-1.2	0.1	1.4	2.6	3.7	4.8	5.8	6.7	7.6	8.4	9.2
9°C	-12.6	-10.2	-8.5	-6.5	-4.8	-3.2	-1.8	-0.5	0.67	1.8	2.93	3.93	4.77	5.66	6.48	7.32
8°C	-13.2	-12.2	-10.2	-8.2	-6.4	-4.6	-3.07	-2.1	-1.06	-0.08	0.85	1.86	2.72	3.62	4.48	5.38
4°C	-16.9	-14.2	-12	-10	-8.4	-6.11	-4.68	-3.69	-2.61	-1.79	-0.88	-0.09	0.78	1.62	2.44	3.2
0°C	-18.6	-15.9	-13.7	-11.8	-10.2	-7.77	-6.56	-5.41	-4.4	-3.16	-2.46	-1.77	-0.98	-0.26	0.47	1.2
8°C	-20.2	-17.6	-15.5	-13.6	-12	-10.5	-9.2	-7.9	-6.8	-5.8	-4.8	-3.9	-3	-2.2	-1.4	0.7

Secado por problemas de humedad de condensación

La humedad de condensación suele ocurrir en los sótanos cuando el aire húmedo entra en el sótano en verano y se condensa en las frías paredes del sótano. Recomendamos deshumidificar inicialmente el sótano habitación por habitación en funcionamiento continuo. Primero, deje que la unidad funcione en forma continua hasta que note que la cantidad de agua que vacía del tanque cada día está disminuyendo. Ahora mueve la unidad a la siguiente habitación. Una vez que haya secado todas las habitaciones, le recomendamos que elija un lugar central y que ponga la unidad en modo automático. Este tipo de deshumidificación es más eficiente desde el punto de vista energético que la deshumidificación inmediata en modo automático, ya que la unidad se apaga y se enciende con mucha frecuencia.

Secado en caso de defectos de construcción o daños por agua

En el caso de defectos de construcción y daños por agua, la causa debe ser eliminada primero.

Posteriormente, las habitaciones pueden ser secadas con secadores de condensación como el Demecto 30 eco. En este caso, el deshumidificador funciona en modo continuo. La temperatura ambiente debe ser de al menos 20°C (no más de 27°C).

Precaución: Sólo calentar la habitación con unidades de calefacción que soporten el agua, como la calefacción por suelo radiante y los radiadores instalados de forma permanente.

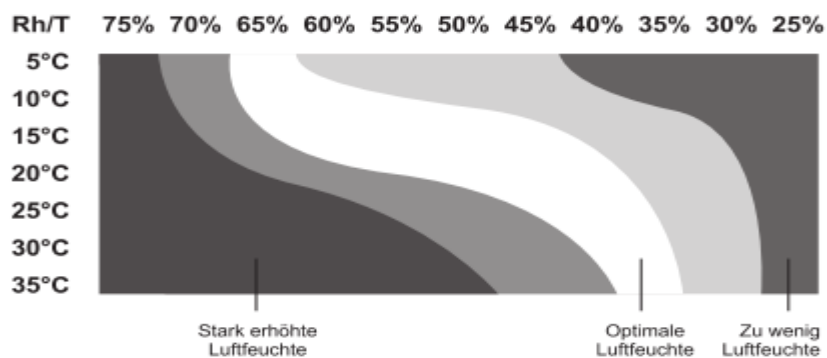
Si esto no es posible, la habitación puede ser precalentada con otro calentador eléctrico. Sin embargo, el deshumidificador no debe estar en esta habitación.

Las instrucciones de seguridad y funcionamiento de este manual deben ser seguidas en todas las circunstancias. Tenga en cuenta que dependiendo del defecto de construcción, el secado del aislamiento también puede ser necesario.

puede llevarse a cabo. Esto debe ser llevado a cabo por una empresa especializada.

Humedades recomendadas para las habitaciones

Básicamente, esto depende de la temperatura ambiente. Cuanto más alta sea la temperatura de la habitación, más baja debe ser la humedad relativa, de lo contrario se fomenta el crecimiento de moho en la habitación. La humedad confortable oscila entre el 35% y el 65% de humedad relativa, dependiendo de la temperatura ambiente. El siguiente diagrama da una



indicación de qué humedad es óptima a qué temperatura ambiente.

El diagrama asume que las temperaturas $\geq 20^\circ\text{C}$ son las de las salas de estar y las temperaturas $\leq 20^\circ\text{C}$ son las de los sótanos.

Mantenimiento

Apague y desenchufe siempre el aparato antes de iniciar la limpieza, el mantenimiento o la reparación del mismo.

Se debe llevar un registro de mantenimiento para el funcionamiento del dispositivo de la siguiente manera:

Protocolo de mantenimiento para el Comedes Demecto 30 eco:

Número de serie:

Intervalo de mantenimiento y cuidado	1	2	3	4	5	6	7	8	9	10	11	12	13	14	15
Revise la entrada y la salida de aire y elimine las impurezas.															
Limpieza exterior															
Inspección visual de la salida de agua (conexión de la manguera) para detectar contaminación															
Revise el filtro de aire en busca de suciedad y cuerpos extraños, límpielo o cámbielo si es necesario.															
Compruebe si el aparato está dañado (cable de alimentación, carcasa, depósito, rueda del ventilador).															
Revise los tornillos de fijación															
Prueba de funcionamiento															
Vaciar el tanque o comprobar el drenaje de la manguera															
Inspección visual de los enchufes utilizados.															
Prueba del dispositivo de corriente residual (RCD).															

1. Cita: Firma	2. Cita: Firma	3. Cita: Firma	4. Cita: Firma
5. Cita: Firma	6. Cita: Firma	7. Cita: Firma	8. Cita: Firma
9. Cita: Firma	10. Cita: Firma	11. Cita: Firma	12. Cita: Firma
13. Cita: Firma	14. Cita: Firma	15. Cita: Firma	16. Cita: Firma

Intervalos de mantenimiento:

Intervalo de mantenimiento y cuidado	Antes de cada uno Puesta en marcha	En Demanda	Al menos todos 2 semanas	Al menos todos 4 semanas	Al menos todos 6 meses	Al menos anualmente
Revise la entrada y la salida de aire y elimine las impurezas. (Fig. 2, Fig. 1)	X			X		
Limpieza exterior		X				X
Inspección visual de la salida de agua (conexión de la manguera) para detectar contaminación		X				X
Revise el filtro de aire en busca de suciedad y cuerpos extraños, límpielo o cámbielo si es necesario.	X		X			
Compruebe si el aparato está dañado (cable de alimentación, carcasa, depósito, rueda del ventilador).	X					
Prueba de funcionamiento						X
Vaciar el tanque o comprobar el drenaje de la manguera		X				
Inspección visual de los enchufes utilizados.	X					
Prueba del dispositivo de corriente residual (RCD).				X		

Revisar la entrada y salida de aire

La unidad aspira aire de la parte trasera (Fig. 2) y lo expulsa de nuevo por la parte superior (Fig. 1). Asegúrese de que la entrada y la salida de aire no estén bloqueadas y compruébelo cada vez que utilice el aparato. Asegúrate de que ningún objeto o pared obstruya la entrada o salida de aire y observa las reglas de distancia.

Revise el filtro de aire:

Esto debería hacerse cada dos semanas.

Para ello, apague el aparato y desconecte el enchufe de la red.

Ahora puedes sacar el filtro del aparato hacia atrás. Enjuague el filtro con agua clara tibia (máximo 40°C) y déjelo secar. Asegúrese de que el filtro no esté expuesto a altas temperaturas y no utilice ningún agente de limpieza u otras sustancias (como la gasolina o el alcohol). Entonces puedes volver a conectarlo a la unidad. Nunca haga funcionar la unidad sin el filtro de aire en su lugar.

Revisa la manguera de drenaje:

Revise la manguera utilizada para el drenaje de la manguera regularmente para detectar obstrucciones y daños. Si la manguera está obstruida o dañada, reemplácela por una nueva.

Almacenamiento del deshumidificador

Si el deshumidificador no se utiliza durante un período de tiempo más largo:

- 1) Apague y desenchufe el dispositivo.
- 2) Vaciar completamente el tanque de agua y asegurarse de que no hay más agua en el

tanque.

El dispositivo está localizado.

3) Retire y limpie los filtros de polvo. Asegúrate de que los filtros estén completamente secos antes de reinsertarlos.

4) Guarde el deshumidificador en un lugar fresco y seco. Mantenga la unidad alejada de la luz solar directa, de temperaturas demasiado altas o bajas y de una alta exposición al polvo.

Preguntas frecuentes (FAQ)

Las instrucciones de funcionamiento actuales se encuentran en: www.comedes.com

El dispositivo no puede ser encendido o no funciona.

1. ¿Está el dispositivo conectado correctamente?
2. ¿Está el tanque de agua correctamente insertado?
3. ¿Está encendido el indicador de tanque "lleno"?
4. ¿Se ha fundido el fusible?
5. ¿La temperatura de la habitación es superior a 38°C (pantalla "CH") o inferior a 5°C (pantalla "CL")?
6. Si lo anterior está bien, entonces inténtalo de nuevo en 10 minutos.
7. ¿Está activada la función de temporizador?
8. ¿Es la humedad objetivo establecida más alta que la humedad ambiental prevaleciente?
9. Si el dispositivo sigue sin funcionar, por favor, póngase en contacto con service@comedes.com

La capacidad de deshumidificación es demasiado baja.

1. ¿Está sucio el filtro de polvo?
2. ¿Está bloqueada la entrada o la salida de aire?
3. ¿Es la temperatura o la humedad demasiado baja?

La unidad no se apaga en modo automático.

1. ¿Están cerradas las ventanas y las puertas?
2. ¿algún aparato produce vapor en esta habitación?
3. ¿Es la habitación demasiado grande?

El dispositivo es muy ruidoso.

1. ¿Está sucio el filtro de polvo?
2. ¿está parado en un terreno firme, nivelado y adecuado?
3. ¿Está el tanque de agua correctamente insertado?
4. Para los suelos de baldosas, es aconsejable colocar un trozo de alfombra debajo.

El fusible sigue funcionando.



El RCD (Interruptor de Circuito de Falla a Tierra) sigue disparándose. Detenga la operación y póngase en contacto con nosotros en: service@comedes.com

El cable de alimentación o el enchufe se calienta demasiado.



Cese las operaciones y póngase en contacto con nosotros en service@comedes.com

Hay objetos o agua en el dispositivo.

Cese de las operaciones y póngase en contacto con nosotros en: service@comedes.com

Precaución: Apague y desenchufe el dispositivo inmediatamente y póngase en contacto con el servicio de atención al cliente si ocurre algo inusual.

Tabla de códigos de error:

Código de error	Porque	Resolución de impactos/problemas
E2	Error del sensor de humedad	Contacte con service@comedes.com
CL	La temperatura ambiente es inferior a 5°C	El compresor se detiene, el ventilador sigue funcionando.
CH	Temperatura ambiente superior a 38°C	El compresor se detiene, el ventilador sigue funcionando.
LO	La humedad de la habitación es inferior al 20%	El compresor se detiene, el ventilador sigue funcionando.
HI	La humedad de la habitación es superior al 90%	El compresor y el ventilador siguen funcionando.



Este producto **no debe** ser eliminado **con la basura doméstica**. Este deshumidificador debe ser llevado a un punto de reciclaje de equipos electrónicos y eléctricos. Para más información sobre los puntos de reciclaje, por favor contacte con su municipio local o con Comedes GmbH.

Inhoudstafel

Voorwoord	1
Veiligheidsinstructies	2-7
Beoogd gebruik	7
Bedrijfsinstructies	7
Technische gegevens	7
Beschrijving van het apparaat	8-9
Installatie-instructies	9
Voor de ingebruikname	10
Inbedrijfstelling	10-12
Leeg waterreservoir.....	13-14
Slangdrainage	14
Aanbevelingen voor het drogen met de Comedes Demecto 30 eco	15-16
Onderhoud	17-18
Veelgestelde vragen	19

NL

Beste klant,

Bedankt dat u voor de Demecto 30 eco van Comedes GmbH heeft gekozen.

U heeft een krachtige ontvochtiger aangeschaft die is ontwikkeld volgens de laatste technische normen. Om ervoor te zorgen dat het apparaat gedurende lange tijd een trouwe dienaar van u is, vragen wij u de gebruiksaanwijzing, in het bijzonder de veiligheidsinstructies, grondig te bestuderen.

Als u na het lezen van de handleiding nog vragen heeft, aarzel dan niet om contact met ons op te nemen:

E-mailadres: service@comedes.com

Als u ons uw telefoonnummer geeft, bellen we u gratis terug.

Wij verwelkomen elke feedback van klanten en verwelkomen u om contact met ons op te nemen.

Met vriendelijke groet



Philipp Thannhuber
Algemeen directeur

Comedes GmbH

WAARSCHUWING:

Lees de handleiding zorgvuldig door voordat u het apparaat in gebruik neemt en zorg ervoor dat u deze volledig begrijpt. Het niet opvolgen van de veiligheidsinformatie en -instructies kan leiden tot elektrische schokken, brand en/of ernstig letsel. Bewaar alle veiligheidsaanwijzingen en -instructies voor toekomstig gebruik.

Attentie! Open het apparaat pas als de stekker uit het stopcontact is gehaald. Levensgevaar door elektrische schokken! Laat reparaties alleen uitvoeren door een geautoriseerde vakwerkplaats.



Installeer het apparaat alleen in ruimtes met een oppervlakte van meer dan 6m².

Installeer het apparaat niet op een plaats waar ontvlambaar gas kan ontsnappen. Het gebruikte koudemiddel is de milieuvriendelijke R290. R290 heeft geen schadelijk effect op de ozonlaag (ODP), een verwaarloosbaar broeikaseffect (GWP) en is wereldwijd beschikbaar. Door zijn efficiënte energie-eigenschappen is R290 een uitstekend koudemiddel voor deze toepassing. Vanwege de hoge ontvlambaarheid van de koelvloeistof moeten er speciale voorzorgsmaatregelen worden genomen.

Symbolen



caution, risk of fire

Gevaar door brandbaar gas

Dit symbool waarschuwt u voor gevaren voor de gezondheid en het leven als gevolg van extreem ontvlambaar gas.



Neem de gebruiksaanwijzing in acht

Dit symbool geeft aan dat u de gebruiksaanwijzing moet lezen voordat u het apparaat installeert en in gebruik neemt.



Neem de gebruiksaanwijzing en de bedieningsaanwijzingen in acht

Dit symbool maakt u erop attent dat de bedieningshandleiding en de daarin opgenomen bedieningsaanwijzingen in acht moeten worden genomen en in acht moeten worden genomen.



Neem de reparatie-instructies en de technische handleiding in acht

Activiteiten op het gebied van het koelcircuit, zoals verwijderings-, reparatie- en onderhoudswerkzaamheden, mogen alleen worden uitgevoerd door personen die over een relevant bekwaamheidsattest beschikken en alleen in overeenstemming met de specificaties van de fabrikant. Reparatie-instructies en onderhouds- en verwijderingsinformatie zijn op verzoek verkrijgbaar bij de fabrikant.



Gevaar

Er is gevaar voor het apparaat of voor voorwerpen in de buurt van het apparaat.



Elektrisch gevaar

Risico op elektrische schokken

Veiligheidsinstructies

Gebruik geen andere middelen dan die welke door de fabrikant worden aanbevolen om het ontdooiproces te versnellen of om de luchtontvochtiger te reinigen.



Het apparaat moet worden opgeslagen in een ruimte zonder continu werkende ontstekingsbronnen (bijv. open vuur, een ingeschakeld gastoestel of een ingeschakelde elektrische verwarming).



Het apparaat niet doorboren of verbranden, zelfs niet na gebruik.



Gebruik de aan/uit-schakelaar om het apparaat in en uit te schakelen. Gebruik nooit de stekker om het apparaat in of uit te schakelen.



Het apparaat mag alleen worden geïnstalleerd, bediend en opgeslagen in een ruimte met een vloeroppervlakte van meer dan 6m².



Onderhoud mag alleen worden uitgevoerd volgens de instructies van de fabrikant. Het apparaat moet worden opgeslagen in een goed geventileerde ruimte waar de grootte van de ruimte overeenkomt met de voor de werking gespecificeerde grootte van de ruimte.



Alle werkprocessen die van invloed zijn op veiligheidsrelevante aspecten (bijv. reparaties) mogen alleen door gekwalificeerd personeel worden uitgevoerd. Dompel het apparaat niet onder in water of andere vloeistoffen.



Stel het apparaat niet bloot aan regen, stoom of andere vloeistoffen.



Als het netsnoer beschadigd is, moet het door de fabrikant, zijn servicepartner of vergelijkbare gekwalificeerde personen worden vervangen om gevaar te voorkomen.

Neem contact op met een professional om het product te laten repareren. Onjuiste reparaties kunnen leiden tot letsel bij de gebruiker.

Koppel het apparaat los van de stroomvoorziening voordat u het verplaatst, reinigt of onderhoudt en ook wanneer het niet in gebruik is of in geval van een storing.

Trek nooit aan het netsnoer.

Neem de nationale installatievoorschriften in acht en sluit het apparaat alleen aan op een correct geïnstalleerd

veiligheidscontactdoos met een netspanning/frequentie volgens het typeplaatje.

Plaats geen voorwerpen op de luchtontvochtiger.

Klim of zit niet op het

apparaat.

Haal de stekker niet uit het stopcontact door aan het netsnoer te trekken. Pak altijd de stekker vast.

Kantel of laat het apparaat niet vallen. Dit kan leiden tot waterlekage en schade aan het apparaat.

Laat het apparaat niet onbeheerd achter tijdens het gebruik.

Dit apparaat kan worden gebruikt door kinderen vanaf 8 jaar en personen met verminderde fysieke, zintuiglijke of mentale capaciteiten of een gebrek aan ervaring en kennis, indien zij op een veilige manier toezicht en instructies hebben gekregen over het gebruik van het apparaat en de risico's ervan begrijpen.

Kinderen mogen niet met het apparaat spelen. Reiniging en onderhoud mogen niet zonder toezicht door kinderen worden uitgevoerd.

Plaats het apparaat niet direct tegen een muur of onder een muurkast of iets dergelijks. Het apparaat heeft aan de bovenzijde en aan alle zijden een vrije ruimte van minimaal 50 cm nodig.

Het apparaat mag alleen worden gebruikt in het temperatuurbereik tussen 5°C en 38°C.

Gebruik het apparaat niet in een natte omgeving. Het

apparaat is niet spatwaterdicht.

Plaats het apparaat op een vlakke, stabiele, slipvrije, harde en droge ondergrond. Dit om meer lawaai, trillingen, waterlekage of elektrische schokken te voorkomen.



Steek nooit uw vingers of andere voorwerpen in het apparaat. Dit kan schade aan het apparaat veroorzaken.

Raak de luchtinlaat of de aluminium vinnen van het toestel niet aan.

Haal de stekker uit het stopcontact nadat u het apparaat hebt uitgeschakeld, of ben niet van plan het apparaat gedurende een langere periode te gebruiken. Het werkgebied van het apparaat moet minimaal 6m² zijn. Er moet op worden toegezien dat er zich geen brandbare materialen in het werkgebied van het apparaat bevinden.



Reinig de luchtontvochtiger niet met water of chemicaliën.

Voorkom dat er water op/bij het apparaat komt.

Spuit het apparaat niet met ontvlambare vloeistoffen of reinigingsmiddelen.

Raak de ventilatiesleuven niet aan.

Houd de luchtinlaat en -uitlaat vrij van obstructies.

Houd alle benodigde



ventilatieopeningen vrij van obstakels.

Gebruik het apparaat niet als het netsnoer beschadigd is.

Gebruik het apparaat niet in hermetisch afgesloten ruimten.



Houd het waterreservoir vrij van vreemde voorwerpen.

Plaats het apparaat uit de buurt van

verwarmingstoestellen of warmteopwekkende apparatuur.

Het apparaat mag niet worden gebruikt in omgevingen met veel stof of chloor.

Gebruik het apparaat alleen als uw stopcontact is

uitgerust met een RCD (aardlekschakelaar).

Bedien/raak het apparaat niet met natte handen.

Probeer geen reparaties of andere aanpassingen aan het apparaat zelf uit te voeren.

Laat kinderen niet spelen met de verpakking, zoals plasticfolie.

Zorg ervoor dat de luchtontvochtiger uit de buurt van brandbare, brandbare, bijtende en explosieve materialen wordt geplaatst.

Steek de stekker goed en stevig in het stopcontact.

Bedien de luchtontvochtiger niet via een stekkerdoos, adapter of verlengsnoer.

Bedien het apparaat niet als het is gevallen, beschadigd is

of tekenen van storing vertoont.

Bedien het apparaat niet in de buurt van muren, gordijnen of andere voorwerpen die de luchtinlaat en -uitlaat kunnen blokkeren.

Als het apparaat meer dan 45° is gekanteld, laat het dan ten minste 24 uur rechtop staan voordat het in gebruik wordt genomen.

Gebruik of bewaar het apparaat niet in direct zonlicht of in de regen.

Plaats het netsnoer of het apparaat nooit op hete oppervlakken of in de buurt van warmtebronnen.

Leid het netsnoer zo dat het niet in contact komt met hete of scherpe voorwerpen.

Buig het netsnoer niet en wikkel het niet om het toestel, want dan kan het snoer breken.

Houd er rekening mee dat u naast het uitschakelen van het apparaat ook de stekker uit het stopcontact moet trekken om het apparaat volledig van het stroomnet te kunnen scheiden.

Er mogen geen open vuur, sigaretten of andere mogelijke ontstekingsbronnen in of bij de apparatuur worden gebruikt.

Er mogen geen open vuur, sigaretten of andere mogelijke ontstekingsbronnen in of bij de apparatuur worden gebruikt.



Transport, opslag en verwijdering

Bij het transport van apparatuur en onderdelen die brandbare koudemiddelen bevatten, moeten de transportvoorschriften in acht worden genomen.

De verwijdering van apparatuur die brandbare koelmiddelen bevat, moet worden uitgevoerd in overeenstemming met de nationale regelgeving. Het maximale aantal apparaten dat samen mag worden opgeslagen is afhankelijk van de lokale regelgeving.

Het apparaat moet zo worden opgeslagen dat er geen mechanische schade kan ontstaan.

Maak het waterreservoir leeg voordat u het apparaat verplaatst om waterlekage te voorkomen.

Het apparaat moet worden opgeslagen in een goed geventileerde ruimte met een ruimte die ten minste gelijk is aan de voor de werking ervan voorgeschreven grootte.

Opmerkingen over het koelmiddel R290

Het apparaat is alleen ontworpen voor gebruik met R-290 (propaan) gas als koelmiddel.

Het koelmiddelcircuit is verzegeld. Alleen een gekwalificeerde technicus mag

onderhoudswerkzaamheden aan het koelmiddelcircuit uitvoeren. De onderhoudshandleiding moet door de technicus bij de fabrikant worden aangevraagd.

Het koelmiddel mag niet in de atmosfeer worden geloosd. R290 (propaan) is extreem ontvlambaar en zwaarder dan lucht. Het verzamelt eerst in lage gebieden, maar kan door ventilatoren worden gecirculeerd.

Als er propaangas aanwezig is, of als de aanwezigheid ervan wordt vermoed, laat dan niet toe dat ongetrainde personen naar de oorzaak zoeken.

Het propaangas dat in dit apparaat wordt gebruikt is reukloos. Daarom kan het zijn dat er zelfs zonder merkbare geur gas is gelekt.

De gebruikte componenten zijn ontworpen voor propaangas en zijn daarom niet ontvlambaar en vonkvrij. Onderdelen mogen alleen worden vervangen door identieke, door de fabrikant goedgekeurde onderdelen. Merk op dat het koelmiddel reukloos kan zijn.

De nationale gasvoorschriften moeten worden nageleefd.

Het niet opvolgen van de veiligheidsinstructies kan leiden tot een explosie, de dood, letsel en materiële schade.

 Let op:	Elke persoon die werkzaamheden aan het koudemiddelcircuit uitvoert, moet in het bezit zijn van een actueel geldig certificaat van bekwaamheid van een door de industrie geaccrediteerde beoordelingsinstantie die aantoont dat hij/zij in staat is om veilig met koudemiddelen om te gaan volgens een door de industrie goedgekeurde procedure.
 Let op:	Onderhoud mag alleen worden uitgevoerd volgens de instructies van de fabrikant. Voor onderhoud en reparaties waarvoor de hulp van ander gekwalificeerd personeel nodig is, moet de persoon die getraind is in het omgaan met brandbare gassen voortdurend toezicht houden op de werkzaamheden.

Als u iets niet begrijpt of als u hulp nodig hebt, neem dan contact op met de fabrikant. De contactgegevens vindt u aan het einde van deze gebruiksaanwijzing.

Beoogd gebruik

De luchtontvochtiger is alleen bedoeld voor het ontvochtigen van privé-gebruikte ruimtes (bijv. voor woonkamers, slaapkamers, opslagruimtes of kelders). Het apparaat is niet geschikt voor gebruik buitenshuis. De gebruiker moet zich houden aan de gespecificeerde bedrijfsparameters van deze handleiding.

De machine mag alleen worden gebruikt in overeenstemming met het beoogde doel. Elk ander gebruik buiten dit is niet in overeenstemming met het beoogde gebruik. De gebruiker/exploitant en niet de fabrikant is aansprakelijk voor schade of letsel van welke aard dan ook die het gevolg is van dergelijk gebruik.

Bedrijfsinstructies

Het apparaat is ontworpen voor een temperatuurbereik tussen 5 en 38°C. Onder 5°C is de luchtvochtigheid over het algemeen erg laag, dus u hoeft geen ontvochtiger te gebruiken. Boven 38°C kan de oververhittingsbeveiliging het apparaat automatisch uitschakelen. Het apparaat is niet goedgekeurd voor gebruik buiten het temperatuurbereik.

Om de luchtontvochtiger optimaal te laten ontvochtigen, verwarmt hij de lucht. Daarom kan de kamertemperatuur met 1-2 graden stijgen. Dit is heel normaal en verhoogt de efficiëntie van het apparaat.

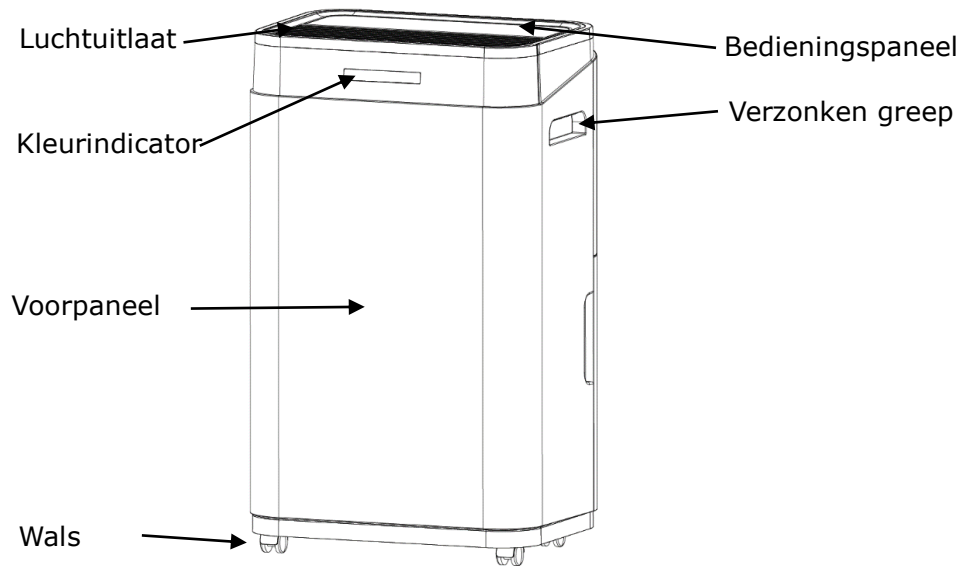
Als het waterreservoir vol is, wordt het apparaat automatisch uitgeschakeld.

Technische gegevens

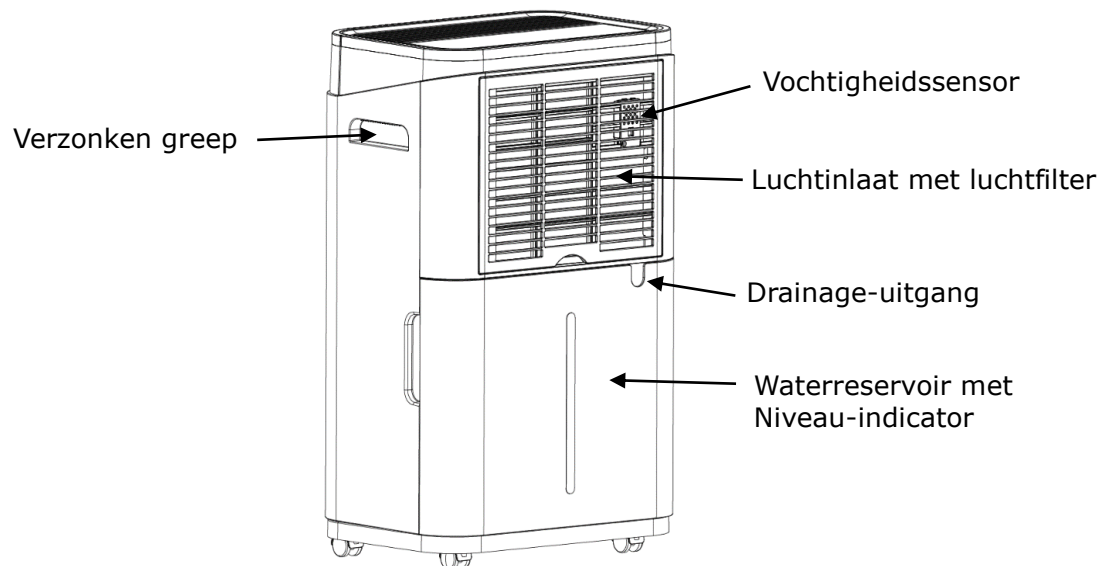
Productnaam:	Comedes Demecto 30 eco
Spanning:	AC220-240V/50 Hz
Nominaal vermogen: (30°C 80% luchtvochtigheid)	380W
Huidig verbruik: (30°C 80% luchtvochtigheid)	2,2 A
Ontvochtigingscapaciteit:	25 l/dag (30°C 80% luchtvochtigheid)
Gewicht:	14,5 kg
Toelaatbare bedrijfstemperatuur:	5-38°C
Koelvloeistof / Hoeveelheid:	R290/75g
Watertankgrootte:	6,5 l
Geluidsemisatie:	≤ 45 dB(A)
Afmetingen:	340x240x575 mm

Beschrijving van het apparaat

Figuur 1:

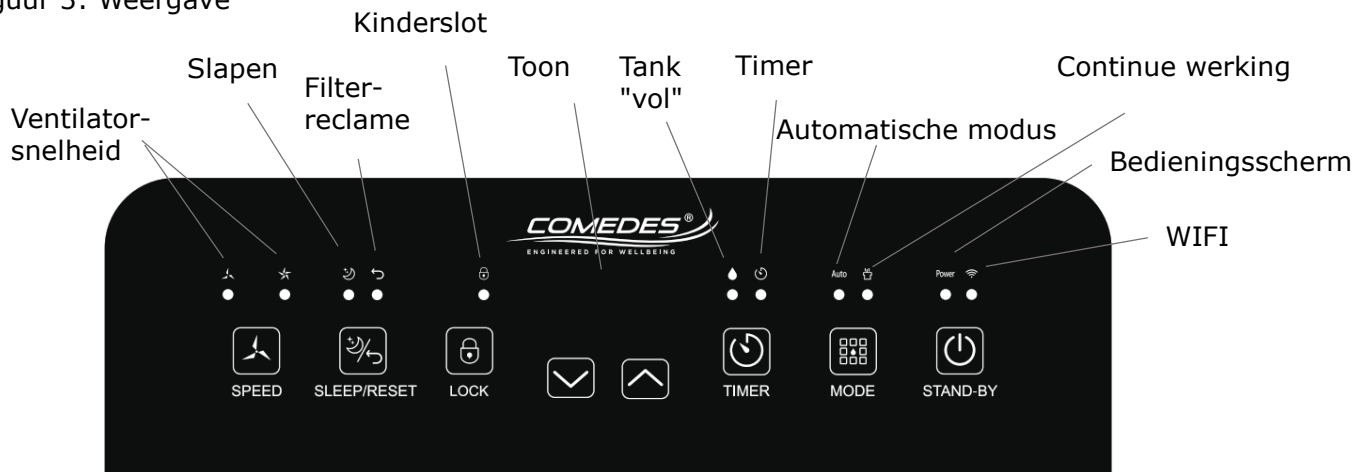


Figuur 2:



Bedieningspaneel

Figuur 3: Weergave



Weergave:

Het verlichte display toont de heersende luchtvochtigheid in de ruimte zodra het apparaat is aangesloten. Tijdens het instellen van de timer en de doelvochtigheid worden de geselecteerde waarden weergegeven. Nadat de instelling is voltooid, wordt de huidige luchtvochtigheid in de ruimte opnieuw weergegeven. Als de huidige waarde lager is dan 20%, geeft het display "LO" aan, de compressor stopt en de ventilator blijft draaien. Als de huidige waarde boven de 90% ligt, geeft het display "HI" aan.

Installatie-instructies



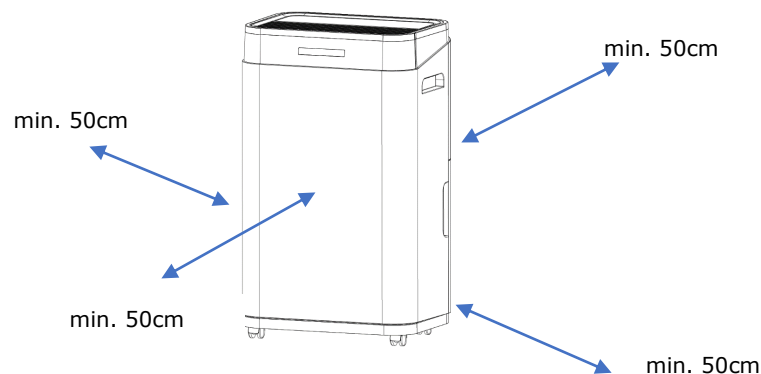
Bedien het apparaat alleen in ruimtes met minimaal 6m². Voetafdruk

- Verwijder alle zelfklevende tapes die werden gebruikt om het apparaat voor transport te beveiligen.
- Controleer of het apparaat stevig op een stevige, vlakke en droge ondergrond staat.
- Installeer het apparaat nooit op plaatsen waar het kan worden blootgesteld aan de volgende omstandigheden:
 - Warmtebronnen, zoals radiatoren, warmteregisters, kachels of andere producten die warmte genereren.
 - In een gebied waar olie of water kan spatten.
 - Direct zonlicht
 - Mechanische trillingen of schokken
 - Overmatige blootstelling aan stof
 - Ontsnappend brandbaar gas
 - Gebrek aan ventilatie, bijvoorbeeld in een kast of boekenkast
 - ongelijkmatig oppervlak



Zorg ervoor dat het stopcontact is voorzien van een aardlekschakelaar (aardlekschakelaar). Als u niet zeker weet of dit het geval is, kunt u uw elektricien vragen of een persoonlijke beveiligingsstekker gebruiken (verkrijgbaar bij bouwmarkten).

- Om stroom te besparen en mogelijke gevaren te voorkomen, dient u de stekker uit het stopcontact te halen als u het apparaat niet gebruikt.
- Houd ten minste 50 cm afstand rond het apparaat van muren en objecten. Zorg ervoor dat de luchtuitlaat helder is en dat er geen gordijnen of textiel boven ligt.



Voor de ingebruikname

Controleer het apparaat na het uitpakken op volledigheid en mogelijke transportschade om risico's te vermijden. Gebruik het in geval van twijfel niet, maar neem contact op met onze klantenservice. Het serviceadres vindt u aan het einde van deze handleiding.

Uw apparaat is verpakt om het te beschermen tegen schade tijdens het transport.

- Haal het apparaat voorzichtig uit de verkoopverpakking.
- Verwijder alle verpakkingsmaterialen.
- Reinig het apparaat en alle toebehoren van verpakkingsstofresten, volgens de informatie in het hoofdstuk "Onderhoud".

Inbedrijfstelling

Controleer het apparaat en vooral de kabel op beschadigingen voordat u de netstekker aansluit. Het apparaat mag alleen worden gebruikt met een foutloze voedingskabel.

Steek de stekker in het stopcontact en zet het apparaat aan met de aan/uit-schakelaar.

LET OP: Laat het apparaat altijd minstens 35 minuten draaien voordat u het uitschakelt en zet het nooit continu uit en aan. Er is een risico op schade aan de compressor. Om schade aan de compressor te voorkomen, is de compressor bovendien uitgerust met een opstartvertraging van 3 minuten. Deze schakelvertraging heeft ook invloed op de ventilator.

Laat de Comedes Demecto 30 eco na het uitschakelen minstens 3 minuten staan zonder het toestel te verplaatsen, zodat het water in de lekbak volledig kan weglopen.

Hoe hoger de luchtvochtigheid in een ruimte en hoe hoger de temperatuur, hoe beter de Comedes Demecto 30 eco de lucht kan ontvochtigen. Daarom zal de compressor warmte opwekken en zo de lucht in de ruimte verwarmen. Dit is heel normaal en hoeft u zich geen zorgen te maken.

Opmerking: Voordat u het apparaat voor de eerste keer gebruikt, raden wij u aan het te bedienen met het venster open gedurende 5-10 minuten om eventueel aanwezige resten te verwijderen als gevolg van de productie. Een eventuele geur is normaal en verdwijnt na korte tijd. Dit is geen storing van het apparaat. Zorg voor voldoende ventilatie.



Aan/uit-schakelaar:

Wanneer u het apparaat aansluit, hoort u een pieptoon en gaat de "POWER"-LED branden.

Druk op de On / Off schakelaar om het apparaat aan te zetten; de luchtontvochtiger zal beginnen met de instellingen (behalve de timerinstelling) van de laatste handeling.

Druk nogmaals op de Aan/Uit-schakelaar om het toestel uit te schakelen. De compressor schakelt direct uit en de ventilator schakelt uit met een vertraging van 30 seconden.

Na een stroomstoring start het apparaat automatisch opnieuw met de instellingen (behalve de timerinstelling) van de laatste handeling.



Mode:

Druk herhaaldelijk op deze toets om te schakelen tussen automatisch en continu bedrijf.

Automatische modus:

Het apparaat is uitgerust met een moderne hygrostaat (vochtigheidsregelaar) en schakelt na het bereiken van de gewenste luchtvochtigheid automatisch uit om energie te besparen. De compressor schakelt eerst uit en dan de ventilator 30 seconden later. Als de luchtvochtigheid in de ruimte weer toeneemt, schakelt de Comedes Demecto 30 eco automatisch weer in.

Wanneer de automatische modus is geactiveerd, kan de doelvochtigheid worden ingesteld tussen 30% en 80% in stappen van 5% met behulp van de twee pijltjestoetsen.

De luchtontvochtiger begint te ontvochtigen wanneer de luchtvochtigheid in de ruimte ten minste 3% hoger is dan de ingestelde doelvochtigheid.

Continue werking: 

Bij continu gebruik werkt het apparaat continu totdat het waterreservoir vol is of de luchtontvochtiger handmatig wordt uitgeschakeld.

In deze modus werkt het apparaat met maximale luchtopbrengst om de ruimtelucht zo snel mogelijk te ontvochtigen.

Tijdens de werking wordt de huidige luchtvochtigheid op het display weergegeven.

Tip: Deze modus is zeer geschikt voor het drogen van wasgoed.



Timer:

Druk op de timertoets om de timerfunctie te starten. De gewenste run/starttijd van 1-24 uur kan dan worden ingesteld met de twee pijltjestoetsen. Als de timer is geactiveerd, wordt dit aangegeven door de bijbehorende LED.

Als u de timer tijdens het gebruik activeert, wordt het apparaat na de ingestelde tijd uitgeschakeld.

Als u de timer activeert terwijl het toestel in de standby-modus staat, zal het toestel automatisch starten nadat de ingestelde tijd is verstreken.

Om de timer uit te schakelen, drukt u nogmaals op de toets en stelt u de looptijd in op "00" met behulp van de twee pijltjestoetsen.

Als het apparaat via de aan/uit-schakelaar wordt uitgeschakeld, wordt ook de timerfunctie gedeactiveerd.



Snelheid:

De ventilatorsnelheid kan alleen in de automatische modus worden gewijzigd.

Druk op deze knop om te schakelen tussen de twee ventilatorsnelheden.

De momenteel geselecteerde ventilatorsnelheid wordt via de twee LED's weergegeven.



Druk op Mode en vervolgens op deze pijltoets om de doelvochtigheid in stappen van 5% te verlagen.

Druk op de timer en vervolgens op deze pijltoets om de start/looptijd in stappen van 1 uur te verkorten.



Druk op Mode en vervolgens op deze pijltoets om de doelvochtigheid in stappen van 5% te verhogen.

Druk op de timer en vervolgens op deze pijltoets om de start/looptijd in stappen van 1 uur te verhogen.



Kinderslot

Houd deze knop ten minste 3 seconden ingedrukt om het kinderslot/toetsvergrendeling in of uit te schakelen. Als het kinderslot is geactiveerd, gaat de bijbehorende LED branden.



Slapen/Reset



Druk op deze knop om de slaapfunctie in of uit te schakelen. In de "Sleep"-modus werkt het apparaat met een lage ventilatorsnelheid en een vaste doelvochtigheid van 60%. Als de modus actief is, worden de indicatoren voor de slaapfunctie, het kinderslot en de stroomvoorziening gedimd. Alle andere displays gaan uit. Activeer de timer voor het starten van de slaapfunctie en de luchtontvochtiger zal na de ingestelde looptijd uitschakelen.



Wanneer de filterindicator oplicht, moet het stoffilter worden gecontroleerd/geschoond/vervangen. Vervolgens kan het display worden gereset door de Slaap/Reset-knop ingedrukt te houden (minimaal 3 seconden).

Kleurenindicator:

Relatieve vochtigheid	Kleurindicator
<44%	Blauw
45%-65%	Groen
>65%	Rood



WIFI

De luchtontvochtiger heeft een WIFI-functie.

Dit maakt het mogelijk om het apparaat te bedienen met de "Smart Life" app via je smartphone.

Om het apparaat te verbinden met de smartphone via de "Smart Life" app, moet de WIFI indicator knipperen. Als dit niet het geval is, houd dan de timerknop minstens 5 seconden ingedrukt om de functie te activeren. Zodra de verbinding tot stand is gebracht, brandt het WIFI-lampje continu.

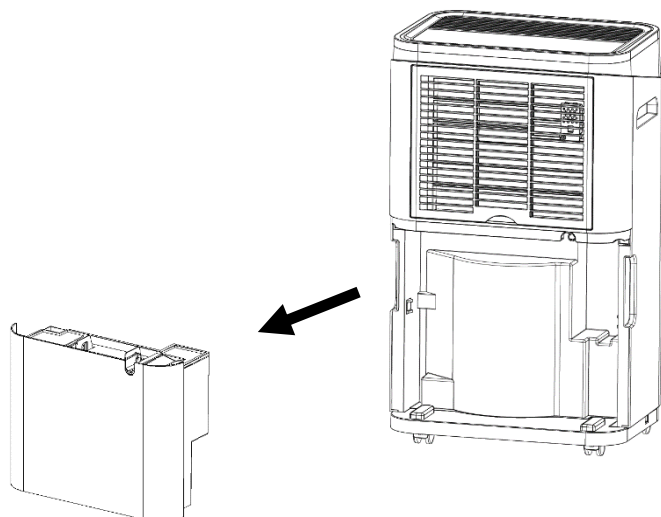
Houd de timerknop minstens 5 seconden ingedrukt om de WIFI-functie uit te schakelen.

Gedetailleerde instructies voor het gebruik van de WiFi functie vindt u op <https://www.comedes.de/demecto30eco/wifi> of scan gewoon de QR-code



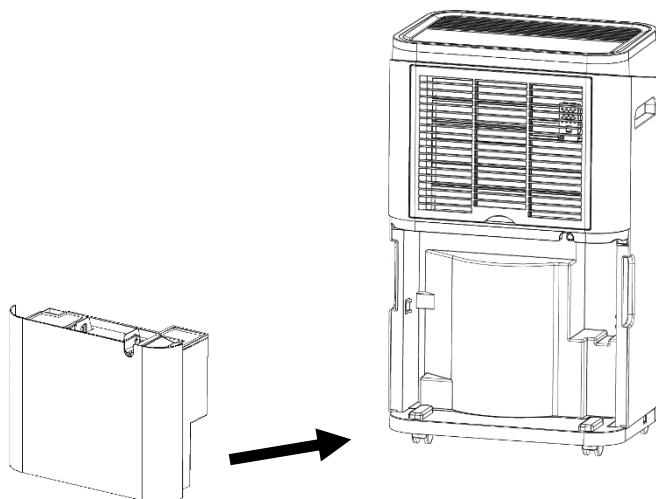
Maak de watertank leeg:

Als het waterreservoir vol is, schakelt de Comedes Demecto 30 eco automatisch uit en gaat de indicator voor een volle tank (fig. 3) branden. Dit wordt ook akoestisch gesignaleerd. U moet het waterreservoir legen om de Demecto 30 eco weer in gebruik te kunnen nemen. Schakel hiervoor altijd eerst het apparaat uit en trek de stekker uit het stopcontact.



Pak het waterreservoir met beide handen vast aan de verzonken handgrepen aan de zijkant en trek het voorzichtig naar achteren uit het apparaat.

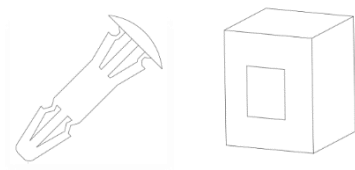
Leeg nu het waterreservoir volledig in een wasbak of iets dergelijks.



Plaats de tank voorzichtig weer terug nadat deze volledig is gelegeerd. Pak hiervoor het waterreservoir aan beide zijden vast en duw het recht in het apparaat. Zorg ervoor dat de tank correct is geplaatst om een goede werking van het apparaat te garanderen.

Attentie:

- Om een correcte en veilige werking van het toestel te garanderen, mogen de vlotter en zijn borgpen niet uit het waterreservoir worden verwijderd.



- Als het waterreservoir vuil is, moet het worden gereinigd. Gebruik koud of warm water zonder toevoegingen. Additieven of schoonmaakmiddelen zoals afwasmiddel, staalwol, benzeen of andere chemische reinigingsmiddelen zijn niet geschikt, omdat deze de tank kunnen beschadigen en lekkage kunnen veroorzaken. Het deksel van het waterreservoir kan hiervoor worden verwijderd. Hiervoor moet eerst de handgreep van de tank worden verwijderd. Om dit te doen, laat u eerst de handgreep aan de ene kant los van het slot en vervolgens aan de andere kant.

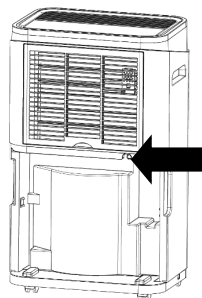
Slangdrainage

De Comedes Demecto 30 eco kan ook worden bediend met een afvoerslang (Ø11.0mm).

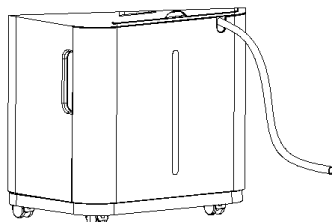
Ga als volgt te werk:

Verwijder het waterreservoir

Bevestig de afvoerslang aan de afvoer van de lekbak.



Vervang het waterreservoir door de slang door de afvoer te steken.



4. het vrije uiteinde van de afvoerslang in een vloerafvoer of iets dergelijks te leiden.



Attentie:

- Zorg ervoor dat de slang op geen enkel punt hoger loopt dan de slangaansluiting op het apparaat en dat deze een constante neerwaartse helling heeft, zodat het water ongestoord kan weglopen.
- Zorg ervoor dat het uiteinde van de slang niet onder water staat.
- Zorg ervoor dat de afvoerslang niet geknikt of geblokkeerd is. Controleer dit regelmatig.

Het apparaat moet na elk gebruik worden uitgeschakeld en van het net worden losgekoppeld, voordat de accessoires worden bevestigd of verwijderd, door de stekker na het uitschakelen uit de contactdoos te trekken. Laat het apparaat afkoelen tot kamertemperatuur alvorens het te reinigen en/of op te slaan.

Automatische ontdooiing

De luchtontvochtiger is uitgerust met een temperatuursafhankelijke ontdooifunctie.

Bij een kamertemperatuur tussen 5°C en 10°C begint het apparaat om de 30 minuten te ontdooien.

Bij een kamertemperatuur tussen 11°C en 18°C begint het apparaat elke 45 minuten te ontdooien.

Aanbevelingen voor het drogen met de Comedes Demecto 30 eco

Om met de Demecto 30 eco een zo goed mogelijk ontvochtigingsresultaat te bereiken met zo weinig mogelijk energie, geven wij de volgende instructies:

Aangezien deze handleiding slechts een beperkte hulp kan bieden, raden wij u aan om meer informatie te verkrijgen op: www.comedes.com.

Basisprincipes van ontvochtiging met de Comedes Demecto 30 eco

De ontvochtiger werkt op dezelfde manier als een koelkast met een koelmachine. Hierdoor ontstaat een koud oppervlak (bij de verdamper) waarop water condenseert. Afhankelijk van de luchtvochtigheid en de omgevingstemperatuur condenseert het water bij de dauwpunttemperatuur. Om de luchtontvochtiger te ontvochtigen moet het koude oppervlak onder de dauwpunttemperatuur liggen. Aangezien het water bij negatieve dauwpunttemperaturen zou bevriezen, kan de luchtontvochtiger alleen met positieve dauwpunttemperaturen werken. Om dit te garanderen is de luchtontvochtiger uitgerust met een modern, temperatuur gecontroleerd automatisch ontdooisysteem, dat de temperatuur van de verdamper ongeveer tussen 0 en 5°C houdt. Om verstandig te kunnen ontvochtigen, moet de dauwpunttemperatuur boven de 5°C liggen. Als de dauwpunttemperatuur onder deze waarde ligt, is ontvochtiging ofwel helemaal niet mogelijk, ofwel slechts zeer inefficiënt. U kunt de volgende tabel gebruiken om de dauwpunttemperatuur in uw geval te bepalen.

Als de dauwpunttemperatuur te laag is, wordt verwarming aanbevolen.

Attentie:

Verwarm de ruimte alleen met watergedragen verwarmingsunits, zoals vloerverwarming en vast geïnstalleerde radiatoren.

Als dit niet mogelijk is, kan de kamer worden voorverwarmd met een andere elektrische verwarming. De luchtontvochtiger mag echter niet in deze ruimte staan.

De veiligheids- en bedieningsinstructies in deze handleiding moeten onder alle omstandigheden worden opgevolgd.

Temp. In °C	RH in %	20%	25%	30%	35%	40%	45%	50%	55%	60%	65%	70%	75%	80%	85%	90%	95%
30°C	4.6	7.8	10.5	12.9	14.9	16.8	18.4	20	21.4	22.7	23.9	25.1	26.2	27.2	28.2	29.1	29.1
29°C	5.8	7.2	9.7	12	14	15.9	17.5	19	20.4	21.7	23	24.1	25.2	26.2	27.2	28.1	28.1
28°C	7	6.1	8.6	11.1	13.1	15	16.6	18.1	19.5	20.8	22	23.2	24.2	25.2	26.2	27.1	27.1
27°C	8.1	5.3	8	10.2	12.2	14.1	15.7	17.2	18.6	19.9	21.1	22.2	23.2	24.2	25.2	26.2	26.1
26°C	9.1	4.5	7.1	9.6	11.6	13.2	14.8	16.3	17.6	18.9	20.1	21.2	22.2	23.2	24.2	25.1	25.1
25°C	10.1	3.6	6.2	8.5	10.5	12.2	13.9	15.3	16.7	18	19.1	20.2	21.2	22.2	23.2	24.1	24.1
24°C	11.1	2.8	5.4	7.6	9.6	11.3	12.9	14.4	15.8	17	18.2	19.3	20.3	21.3	22.3	23.1	23.1
23°C	12.1	1.9	4.5	6.7	8.7	10.4	12	13.5	14.8	16.1	17.2	18.3	19.4	20.4	21.3	22.2	22.2
22°C	13.1	1.1	3.6	5.9	7.8	9.5	11.1	12.5	13.9	15.1	16.3	17.4	18.4	19.4	20.3	21.2	21.2
21°C	14.1	0.2	2.8	5	6.9	8.6	10.2	11.6	12.9	14.2	15.3	16.4	17.4	18.4	19.3	20.2	20.2
20°C	15.1	-0.3	1.9	4.1	6	7.7	9.3	10.7	12	13.2	14.4	15.4	16.4	17.4	18.3	19.2	19.2
19°C	16.1	-1.4	1	3.2	5.1	6.8	8.3	9.8	11.1	12.3	13.4	14.5	15.5	16.4	17.3	18.2	18.2
18°C	17.1	-2.3	0.2	2.3	4.2	5.9	7.4	8.8	10.1	11.3	12.5	13.5	14.5	15.4	16.3	17.2	17.2
17°C	18.1	-3.1	-0.8	1.4	3.3	5	6.5	7.9	9.2	10.4	11.5	12.5	13.5	14.5	15.3	16.2	16.2
16°C	19.1	-4	-1.4	0.5	2.4	4.1	5.6	7	8.2	9.4	10.5	11.6	12.6	13.5	14.4	15.2	15.2
15°C	20.1	-4.7	-2.1	-0.3	1.5	3.2	4.7	6.1	7.3	8.5	9.6	10.6	11.6	12.5	13.4	14.2	14.2
14°C	21.1	-5.7	-2.9	-1	0.6	2.3	3.7	5.1	6.4	7.5	8.6	9.6	10.6	11.5	12.4	13.2	13.2
13°C	22.1	-6.5	-3.7	-1.9	-0.1	1.3	2.8	4.2	5.5	6.6	7.7	8.7	9.6	10.5	11.4	12.2	12.2
12°C	23.1	-7.4	-4.3	-2.6	-1	0.4	1.9	3.2	4.5	5.7	6.7	7.7	8.7	9.6	10.5	11.2	11.2
11°C	24.1	-8.2	-5.2	-3.4	-1.8	-0.4	1	2.3	3.5	4.7	5.8	6.7	7.7	8.6	9.4	10.2	10.2
10°C	25.1	-9.1	-6	-4.2	-2.6	-1.2	0.1	1.4	2.6	3.7	4.8	5.8	6.7	7.6	8.4	9.2	9.2
9°C	26.1	-10.1	-6.8	-5	-3.2	-1.8	-0.8	0.67	1.8	2.93	3.93	4.77	5.66	6.48	7.32	8.18	8.18
8°C	27.1	-11.2	-7.6	-5.8	-4	-2.4	-1.2	-0.5	1.08	2.1	3.1	3.93	4.77	5.62	6.48	7.32	7.32
7°C	28.1	-12.3	-8.4	-6.6	-4.8	-3	-1.6	-0.88	1.29	2.31	3.31	4.15	5.0	5.85	6.72	7.58	7.58
6°C	29.1	-13.4	-9.2	-7.4	-5.6	-3.8	-2	-1.09	1.5	2.52	3.52	4.36	5.21	6.06	6.92	7.78	7.78
5°C	30.1	-14.5	-10.1	-8.2	-6.4	-4.6	-2.8	-1.3	1.71	2.73	3.73	4.57	5.42	6.27	7.13	8.0	8.0
4°C	31.1	-15.6	-11	-9	-7.2	-5.4	-3.6	-2	1.92	2.92	3.92	4.76	5.61	6.46	7.32	8.18	8.18
3°C	32.1	-16.6	-11.9	-9.8	-8	-6.2	-4.4	-2.8	2.13	3.13	4.13	4.97	5.82	6.67	7.53	8.39	8.39
2°C	33.1	-17.6	-12.8	-10.6	-8.8	-7	-5.2	-3.6	2.34	3.34	4.34	5.18	6.03	6.88	7.74	8.6	8.6

Drogen voor problemen met condensatievocht

Condensatievocht treedt meestal op in kelders wanneer vochtige lucht in de zomer de kelder binnenkomt en condenseert op de koude keldermuren. Wij raden aan om in eerste instantie de kelder kamer voor kamer te ontvochtigen in continue werking. Laat het apparaat eerst in continu bedrijf draaien totdat u merkt dat de hoeveelheid water die u elke dag uit de tank leegt, afneemt. Verplaats het apparaat nu naar de volgende kamer. Als u alle kamers hebt gedroogd, raden wij u aan een centrale locatie te kiezen en het apparaat in de automatische modus te laten draaien. Dit type van ontvochtiging is energiezuiniger dan het direct ontvochtigen in de automatische modus, omdat het apparaat dan zeer vaak uit- en ingeschakeld wordt.

Drogen in geval van bouwfouten of waterschade

In het geval van bouwfouten en waterschade moet de oorzaak eerst worden geëlimineerd. Vervolgens kunnen de ruimtes worden gedroogd met condensatiedrogers zoals de Demecto 30 eco. In dit geval wordt de luchtontvochtiger in continue modus gebruikt. De omgevingstemperatuur moet minimaal 20°C zijn (niet meer dan 27°C).

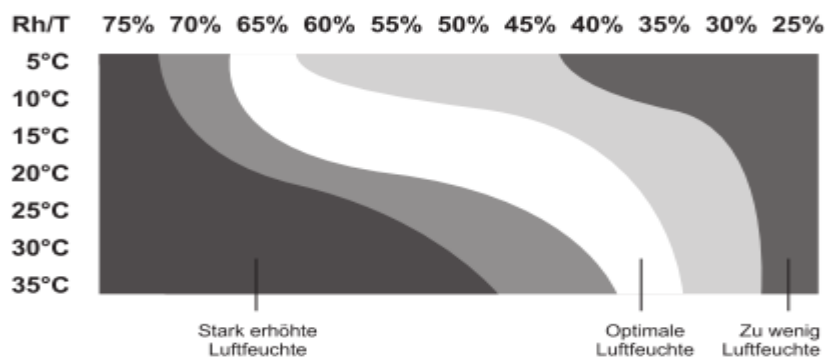
Let op: Verwarm de ruimte alleen met watergedragen verwarmingsunits, zoals vloerverwarming en vast geïnstalleerde radiatoren.

Als dit niet mogelijk is, kan de kamer worden voorverwarmd met een andere elektrische verwarming. De luchtontvochtiger mag echter niet in deze ruimte staan.

De veiligheids- en bedieningsinstructies in deze handleiding moeten onder alle omstandigheden worden opgevolgd. Houd er rekening mee dat, afhankelijk van het constructiefout, ook het drogen van de isolatie nodig kan zijn. kan worden uitgevoerd. Dit moet worden uitgevoerd door een gespecialiseerd bedrijf.

Aanbevolen luchtvochtigheid voor kamers

Dit is in principe afhankelijk van de omgevingstemperatuur. Hoe hoger de temperatuur van de ruimte, hoe lager de relatieve luchtvochtigheid moet worden ingesteld, anders wordt schimmelgroei in de ruimte gestimuleerd. De comfortabele luchtvochtigheid varieert van 35% tot 65% relatieve luchtvochtigheid, afhankelijk van de omgevingstemperatuur. Het volgende



schema geeft een indicatie welke luchtvochtigheid bij welke omgevingstemperatuur optimaal is. Het diagram gaat ervan uit dat temperaturen $\geq 20^\circ\text{C}$ woonkamers zijn en temperaturen $\leq 20^\circ\text{C}$ kelderkamers.

Onderhoud

Schakel het apparaat altijd uit en trek de stekker uit het stopcontact voordat u met de reiniging, het onderhoud of de reparatie van het apparaat begint.

Voor de werking van het apparaat moet een onderhoudslogboek worden bijgehouden, en wel als volgt:

Onderhoudsprotocol voor Comedes Demecto 30 eco:

Serienummer:

Onderhouds- en verzorgingsinterval	1	2	3	4	5	6	7	8	9	10	11	12	13	14	15
Controleer de luchtinlaat en -uitlaat en verwijder onzuiverheden.															
Externe reiniging															
Visuele controle van de waterafvoer (slangaansluiting) op vervuiling															
Controleer het luchtfilter op vuil en vreemde voorwerpen, reinig of vervang het indien nodig.															
Controleer het apparaat op beschadigingen (netkabel, behuizing, tank, ventilatorwiel).															
Controleer de bevestigingsschroeven															
Proefrit															
Leegmaken van de tank of controleren van de slangafvoer															
Visuele controle van de gebruikte stopcontacten.															
Testen van de aardlekschakelaar (RCD).															

1. Datum: Handtekening	2. Datum: Handtekening	3. Datum: Handtekening	4. Datum: Handtekening
5. Datum: Handtekening	6. Datum: Handtekening	7. Datum: Handtekening	8. Datum: Handtekening
9. Datum: Handtekening	10. Datum: Handtekening	11. Datum: Handtekening	12. Datum: Handtekening
13. Datum: Handtekening	14. Datum: Handtekening	15. Datum: Handtekening	16. Datum: Handtekening

Onderhoudsintervallen:

Onderhouds- en verzorgingsinterval	Voor elke Inbedrijfstelling	Op Vraag	Tenminste alle 2 weken	Tenminste alle 4 weken	Tenminste alle 6 maanden	Minstens jaarlijks
Controleer de luchtinlaat en -uitlaat en verwijder onzuiverheden. (Fig. 2, Fig. 1)	X			X		
Externe reiniging		X				X
Visuele controle van de waterafvoer (slangaansluiting) op vervuiling		X				X
Controleer het luchtfilter op vuil en vreemde voorwerpen, reinig of vervang het indien nodig.	X		X			
Controleer het apparaat op beschadigingen (netkabel, behuizing, tank, ventilatorwiel).	X					
Proefrit						X
Leegmaken van de tank of controleren van de slangafvoer		X				
Visuele controle van de gebruikte stopcontacten.	X					
Testen van de aardlekschakelaar (RCD).				X		

Luchtinlaat en -uitlaat controleren

Het apparaat zuigt lucht aan vanaf de achterzijde (afb. 2) en blaast deze aan de bovenzijde weer uit (afb. 1). Zorg ervoor dat de luchtinlaat en -uitlaat niet geblokkeerd zijn en controleer dit elke keer dat u het apparaat gebruikt. Zorg ervoor dat er geen voorwerpen of muren de luchtinlaat of -uitlaat belemmeren en neem de afstandsregels in acht.

Controleer het luchtfilter:

Dit zou om de 2 weken moeten gebeuren.

Schakel hiervoor het apparaat uit en trek de stekker uit het stopcontact.

U kunt nu het filter naar achteren uit het apparaat trekken. Spoel het filter af met warm (maximaal 40°C) helder water en laat het drogen. Zorg ervoor dat het filter niet wordt blootgesteld aan hoge temperaturen en gebruik geen reinigingsmiddelen of andere stoffen (zoals benzine of alcohol). U kunt het dan weer vastmaken aan het apparaat. Gebruik het apparaat nooit zonder het luchtfilter.

Controleer de afvoerslang:

Controleer de slang die gebruikt wordt voor het aftappen van de slang regelmatig op verstoppingen en beschadigingen. Als de slang verstopt of beschadigd is, vervang hem dan door een nieuwe.

Opslag van de luchtontvochtiger

Als de luchtontvochtiger voor langere tijd niet wordt gebruikt:

1) Schakel het apparaat uit en trek de stekker uit het stopcontact.

2) Leeg de watertank volledig en zorg ervoor dat er geen water meer in de tank zit.

Het apparaat bevindt zich.

3) Verwijder en reinig de stoffilters. Zorg ervoor dat de filters volledig droog zijn voordat u ze opnieuw plaatst.

4) Bewaar de luchtontvochtiger op een koele, droge plaats. Houd het apparaat uit de buurt van

direct zonlicht, te hoge/lage temperaturen en hoge blootstelling aan stof.

Veelgestelde vragen (FAQ)

De actuele bedieningshandleiding is te vinden op: www.comedes.com

Het apparaat kan niet worden ingeschakeld of werkt niet.

1. Is het apparaat correct aangesloten?
2. Is het waterreservoir correct geplaatst?
3. brandt de indicator "vol" in de tank?
4. is de zekering doorgebrand?
5. Is de kamertemperatuur boven 38°C (display "CH") of onder 5°C (display "CL")?
6. als het bovenstaande in orde is, probeer het dan over 10 minuten opnieuw.
7. Is de timerfunctie geactiveerd?
8. Is de ingestelde doelvochtigheid hoger dan de heersende luchtvochtigheid in de ruimte?
9. als het apparaat nog steeds niet werkt, neem dan contact op met service@comedes.com.

De ontvochtigingscapaciteit is te laag.

1. is het stoffilter vuil?
2. is de luchtinlaat of -uitlaat geblokkeerd?
3. Is de temperatuur of de luchtvochtigheid te laag?

Het apparaat schakelt niet uit in de automatische modus.

1. zijn de ramen en deuren gesloten?
2. produceert een apparaat in deze kamer stoom?
3. Is de kamer te groot?

Het apparaat is erg luidruchtig.

1. is het stoffilter vuil?
2. staat het op een stevige, vlakke en geschikte ondergrond?
3. Is het waterreservoir correct geplaatst?
4. voor tegelvloeren is het raadzaam om er een stuk tapijt onder te leggen.

De zekering blijft maar doorbranden.



De RCD (ground fault circuit interrupter) blijft struikelen. Stop de werking en neem contact met ons op via: service@comedes.com

Het netsnoer of de stekker wordt onredelijk warm.



Beëindig de werkzaamheden en neem contact met ons op: service@comedes.com

Er zitten voorwerpen of water in het apparaat.

Beëindig de werkzaamheden en neem contact met ons op via: service@comedes.com

Let op: Schakel het apparaat onmiddellijk uit en trek de stekker uit het stopcontact en neem contact op met de klantenservice als er iets ongewoons gebeurt.

Foutcode tabel:

Foutcode	Omdat	Impact/probleemoplossing
E2	Fout in de vochtigheidssensor	Contact opnemen met service@comedes.com
CL	Kamertemperatuur onder 5°C	Compressor stopt, ventilator blijft draaien.
CH	Kamertemperatuur boven 38°C	Compressor stopt, ventilator blijft draaien.
LO	Luchtvochtigheid in de ruimte onder 20%	Compressor stopt, ventilator blijft draaien.
HI	Luchtvochtigheid in de ruimte boven 90%	Compressor en ventilator blijven werken.



Dit product mag **niet bij het huishoudelijk afval** worden **weggegooid**. Deze ontvochtiger moet naar een recyclingpunt voor elektronische en elektrische apparatuur worden gebracht. Voor meer informatie over recyclingpunten kunt u contact opnemen met uw gemeente of met Comedes GmbH.

Spis treści

Przedmowa	1
Instrukcje bezpieczeństwa	2-8
Przeznaczenie	8
Notatki operacyjne	8
Dane techniczne	8
Opis urządzenia	9-10
Instrukcja instalacji	10
Przed uruchomieniem	11
Uruchomienie	11-13
Pusty zbiornik na wodę.....	13-14
Odwadnianie węża	15
Zalecenia dotyczące suszenia przy użyciu Comedes Demecto 30 eco	16-17
Konserwacja	18-20
Najczęściej zadawane pytania	20

PL

Drogi Kliencie,

Dziękujemy za wybranie Demecto 30 eco firmy Comedes GmbH.

Zakupiliście Państwo wydajny osuszacz, który został opracowany zgodnie z najnowszymi standardami technicznymi. Aby zapewnić, że urządzenie będzie dla Państwa wiernym sługą przez długi okres czasu, prosimy o szczegółowe zapoznanie się z instrukcją obsługi, a w szczególności z instrukcją bezpieczeństwa.

W razie jakichkolwiek pytań po przeczytaniu instrukcji, prosimy o kontakt z nami:

Adres e-mail: service@comedes.com

Jeśli podasz nam swój numer telefonu, oddzwonimy do Ciebie bezpłatnie.

Cieszymy się z wszelkich opinii od klientów i zapraszamy do kontaktu z nami.

Z serdecznymi pozdrowieniami



Philipp Thannhuber
Dyrektor Zarządzający

Comedes GmbH

OSTRZEŻENIE:

Przed rozpoczęciem eksploatacji należy dokładnie przeczytać instrukcję i upewnić się, że jest ona w pełni zrozumiała. Niezastosowanie się do informacji i instrukcji bezpieczeństwa może spowodować porażenie prądem elektrycznym, pożar i/lub poważne obrażenia ciała. Wszystkie uwagi i instrukcje dotyczące bezpieczeństwa należy zachować do wykorzystania w przyszłości.

Uwaga! Nie należy otwierać urządzenia, dopóki nie zostanie wyciągnięta wtyczka z gniazdka sieciowego. Zagrożenie życia na skutek porażenia prądem elektrycznym! Naprawy należy zlecać wyłącznie autoryzowanemu warsztatowi specjalistycznemu.



Urządzenie należy instalować tylko w pomieszczeniach o powierzchni większej niż 6m². Nie należy instalować urządzenia w miejscu, z którego może wydostawać się łatwopalny gaz.

Stosowanym czynnikiem chłodniczym jest przyjazny dla środowiska R290. R290 nie ma szkodliwego wpływu na warstwę ozonową (ODP), nieistotny efekt cieplarniany (GWP) i jest dostępny na całym świecie. Ze względu na swoje efektywne właściwości energetyczne, R290 jest doskonałym czynnikiem chłodniczym do tego zastosowania. Ze względu na wysoką łatwopalność płynu chłodzącego należy podjąć specjalne środki ostrożności.

Symbole



caution, risk of fire

Zagrożenie związane z gazem palnym

Ten symbol ostrzega przed zagrożeniami dla zdrowia i życia związanymi z wyjątkowo łatwopalnym gazem.



Przestrzeżenie instrukcji obsługi

Ten symbol oznacza, że przed instalacją i eksploatacją urządzenia należy zapoznać się z instrukcją obsługi.



Przestrzeżenie instrukcji obsługi i wskazówek dotyczących obsługi

Ten symbol zwraca uwagę na konieczność przestrzegania i stosowania się do instrukcji obsługi oraz zawartych w niej wskazówek dotyczących obsługi.



Przestrzeżenie instrukcji naprawy, instrukcji technicznej

Czynności związane z obiegiem chłodniczym, takie jak usuwanie, naprawy i konserwacja, mogą być wykonywane wyłącznie przez osoby posiadające odpowiedni certyfikat kompetencji i wyłącznie zgodnie ze specyfikacją producenta. Instrukcja naprawy, jak również informacje dotyczące konserwacji i utylizacji są dostępne u producenta na żądanie.



Niebezpieczeństwo

Istnieje zagrożenie dla urządzenia lub przedmiotów znajdujących się w jego pobliżu.



Zagrożenie elektryczne

Ryzyko porażenia prądem elektrycznym

Instrukcje bezpieczeństwa

Do przyspieszenia procesu rozmrażania lub do czyszczenia osuszacza nie należy używać innych środków niż zalecane przez producenta.



Urządzenie musi być przechowywane w pomieszczeniu bez stale działających źródeł zapłonu (np. otwarty ogień, włączone urządzenie gazowe lub włączona grzałka elektryczna).



Nie przekłuwać ani nie spalać urządzenia, nawet po użyciu.

Do włączania i wyłączenia urządzenia używaj włącznika/wyłącznika. Nigdy nie używaj wtyczki do włączania i wyłączenia urządzenia.



Urządzenie może być instalowane, obsługiwane i przechowywane wyłącznie w pomieszczeniu o powierzchni podłogi większej niż 6m².



Konserwacja może być przeprowadzana wyłącznie zgodnie z instrukcjami producenta.



Urządzenie musi być przechowywane w dobrze wentylowanym pomieszczeniu, w którym wielkość pomieszczenia

odpowiada wielkości podanej do eksploatacji.



Wszystkie procesy robocze, które mają wpływ na aspekty związane z bezpieczeństwem (np. naprawy) mogą być wykonywane wyłącznie przez wykwalifikowany personel.



Nie wolno zanurzać urządzenia w wodzie lub innych płynach.

Nie należy wystawiać urządzenia na działanie deszczu, pary lub innych płynów.

Jeśli przewód zasilający jest uszkodzony, musi zostać wymieniony przez producenta, jego partnera serwisowego lub podobnie wykwalifikowane osoby, aby uniknąć zagrożenia. Prosimy o kontakt z profesjonalistą w celu dokonania naprawy produktu. Niewłaściwe naprawy mogą spowodować obrażenia u użytkownika.



Przed przeniesieniem, czyszczeniem lub serwisowaniem urządzenia, a także gdy nie jest ono używane lub działa wadliwie, należy je odłączyć od zasilania.

Nigdy nie ciągnij za kabel zasilający.

Należy przestrzegać krajowych przepisów instalacyjnych i podłączać urządzenie tylko do prawidłowo zainstalowanego

ochronnego gniazda stykowego

o napięciu/częstotliwości sieci elektrycznej zgodnej z tabliczką znamionową. Nie należy umieszczać żadnych przedmiotów na osuszaczu.

Nie należy się wspinać ani siadać na urządzeniu.

Nie należy odłączać urządzenia poprzez pociągnięcie za kabel zasilający. Zawsze chwytaj za wtyczkę zasilania.

Nie należy przechylać ani upuszczać urządzenia. Może to doprowadzić do wycieku wody i uszkodzenia urządzenia.

Nie należy pozostawiać urządzenia bez nadzoru podczas pracy.

Urządzenie to może być używane przez dzieci od 8 roku życia oraz osoby o obniżonych zdolnościach fizycznych, sensorycznych lub umysłowych lub nieposiadające doświadczenia i wiedzy, jeżeli zostały one poddane nadzorowi i poinstruowane w zakresie bezpiecznego użytkowania urządzenia oraz rozumieją związane z tym zagrożenia. Dzieciom nie wolno bawić się urządzeniem. Czyszczenie i konserwacja nie mogą być wykonywane przez dzieci bez nadzoru.

Nie należy umieszczać

urządzenia bezpośrednio przy ścianie lub pod szafką ścienną itp. Urządzenie wymaga wolnej przestrzeni co najmniej 50 cm na górze i ze wszystkich stron.

Urządzenie może być używane tylko w zakresie temperatur od 5°C do 38°C. Nie należy używać urządzenia w miejscach wilgotnych.

Urządzenie nie jest bryzgoszczelne.

Ustawić urządzenie na płaskiej, stabilnej, antypoślizgowej, twardej i suchej powierzchni. Ma to na celu uniknięcie zwiększonego hałasu, wibracji, wycieku wody lub porażenia elektrycznego.

Nigdy nie wkładaj palców ani innych przedmiotów do urządzenia. Może to spowodować uszkodzenie urządzenia.

Nie należy dotykać wlotu powietrza ani aluminiowych żeber urządzenia.

Odłączyć urządzenie po wyłączeniu lub nie zamierzać używać go przez dłuższy okres czasu.

Powierzchnia robocza urządzenia musi wynosić co najmniej 6m². Należy upewnić się, że w obszarze roboczym urządzenia nie znajdują się żadne materiały łatwopalne.

Nie należy czyścić osuszacza wodą ani środkami





chemicznymi.

Zapobiec przedostawaniu się wody do wnętrza urządzenia.

Nie należy spryskiwać urządzenia łatwopalnymi płynami lub środkami czyszczącymi.

Nie należy dotykać szczelin wentylacyjnych.

Wlot i wylot powietrza należy utrzymywać z dala od przeszkód.

Wszystkie wymagane otwory wentylacyjne należy utrzymywać z dala od przeszkód.

Nie należy używać urządzenia, jeśli przewód zasilający jest uszkodzony.

Nie należy używać urządzenia w hermetycznie zamkniętych pomieszczeniach.

Zbiornik na wodę należy utrzymywać w stanie wolnym od ciał obcych.

Zlokalizować urządzenie z dala od grzejników lub urządzeń wytwarzających ciepło.

Urządzenie nie może być używane w środowisku o wysokim poziomie zapylenia lub chloru.

Urządzenia należy używać tylko wtedy, gdy gniazdo zasilania jest wyposażone w RCD (wyłącznik różnicowo-prądowy).

Nie należy obsługiwać/dotykać urządzenia mokrymi rękoma. Nie należy próbować

samodzielnie dokonywać napraw lub innych regulacji urządzenia.

Nie pozwalaj dzieciom bawić się opakowaniem, np. folią plastikową.

Upewnić się, że osuszacz jest umieszczony z dala od ognia, materiałów łatwopalnych, żrących i wybuchowych.

Włożyć wtyczkę mocno i bezpiecznie do gniazdka elektrycznego.

Nie należy obsługiwać osuszacza z gniazda wielokrotnego użytku, adaptera wtykowego lub przedłużacza.

Nie należy używać urządzenia, jeśli zostało ono upuszczone, uszkodzone lub wykazuje oznaki nieprawidłowego działania.

Nie należy obsługiwać urządzenia w pobliżu ścian, kurtyn lub innych przedmiotów, które mogą blokować wlot i wylot powietrza.

Jeśli urządzenie zostało przechylone o więcej niż 45°, przed rozpoczęciem pracy należy odczekać przynajmniej 24 godziny w pozycji pionowej.

Nie należy obsługiwać ani przechowywać urządzenia w bezpośrednim świetle słonecznym lub w deszczu.

Nigdy nie należy umieszczać przewodu zasilającego lub urządzenia na gorących



caution, risk of fire



powierzchniach lub w pobliżu źródeł ciepła. Kabel zasilający należy poprowadzić w taki sposób, aby nie stykał się z gorącymi lub ostrymi przedmiotami.



Nie należy zginać przewodu zasilającego ani owijać go wokół urządzenia, ponieważ może to spowodować jego pęknięcie.

Należy pamiętać, że oprócz wyłączania urządzenia należy również wyciągnąć wtyczkę sieciową z gniazda styków ochronnych, aby całkowicie odłączyć urządzenie od sieci. Nie należy używać żadnych nagich płomieni, papierosów ani innych możliwych źródeł zapłonu wewnątrz lub w pobliżu urządzenia.



Transport, składowanie i usuwanie

Podczas transportu urządzeń i części zawierających łatwopalne czynniki chłodnicze należy przestrzegać przepisów transportowych. Utylizację urządzeń zawierających łatwopalne czynniki chłodnicze należy przeprowadzać zgodnie z przepisami krajowymi. Maksymalna liczba urządzeń, które mogą być przechowywane razem, zależy od lokalnych przepisów. Urządzenie musi być przechowywane w taki

sposób, aby nie mogło dojść do żadnych uszkodzeń mechanicznych.

Przed przeniesieniem urządzenia należy opróżnić zbiornik na wodę, aby uniknąć wycieku wody. Urządzenie musi być przechowywane w dobrze wentylowanym pomieszczeniu o wielkości co najmniej równej wielkości określonej dla jego działania.

Uwagi dotyczące czynnika chłodniczego R290

Urządzenie jest przeznaczone wyłącznie do stosowania z gazem R-290 (propan) jako czynnikiem chłodniczym.



Obieg czynnika chłodniczego jest zamknięty. Prace konserwacyjne w obiegu czynnika chłodniczego może przeprowadzać tylko wykwalifikowany technik. Podręcznik konserwacji musi być wymagany przez technika od producenta.

Nie wylewać czynnika chłodniczego do atmosfery. R290 (propan) jest wyjątkowo łatwopalny i cięższy od powietrza. Zbiera się najpierw w niskich pomieszczeniach, ale może być rozprowadzany przez wentylatory.

W przypadku obecności gazu propanowego lub podejrzenia jego obecności, nie należy

zezwalać osobom
nieprzeszkolonym na
poszukiwanie przyczyny.
Gaz propanowy używany w
tym urządzeniu jest
bezwonny. Dlatego gaz mógł
wyciekać nawet bez
zauważalnego zapachu.
Zastosowane komponenty są
przeznaczone do pracy z
propanem i dlatego nie są
zapalne i nie wytwarzają
iskry. Komponenty mogą być
wymieniane wyłącznie na
identyczne części zamienne
zatwierdzone przez
producenta.
Należy pamiętać, że czynnik
chłodniczy może być
bezwonny.
Należy przestrzegać
krajowych przepisów
dotyczących gazu.

Niezastosowanie się do instrukcji bezpieczeństwa może spowodować wybuch, śmierć, obrażenia i szkody materialne.

 Uwaga	Każda osoba wykonująca prace związane z obiegiem czynnika chłodniczego musi posiadać aktualne, ważne świadectwo kwalifikacji wydane przez akredytowaną branżową jednostkę oceniającą, potwierdzające jej kompetencje w zakresie bezpiecznego obchodzenia się z czynnikami chłodniczymi zgodnie z zatwierdzoną w branży procedurą.
 Uwaga	Konserwacja może być przeprowadzana wyłącznie zgodnie z instrukcjami producenta. W przypadku konserwacji i napraw wymagających pomocy innego wykwalifikowanego personelu, osoba przeszkolona w zakresie obsługi gazów palnych musi stale nadzorować pracę.

Jeśli jest coś, czego nie rozumiesz lub potrzebujesz pomocy, skontaktuj się z producentem. Dane kontaktowe znajdują się na końcu niniejszej instrukcji obsługi.

Przeznaczenie

Osuszacz jest przeznaczony wyłącznie do osuszania pomieszczeń używanych prywatnie (np. salonów, sypialni, magazynów lub piwnic). Urządzenie nie nadaje się do użytku na zewnątrz. Użytkownik musi stosować się do podanych w niniejszej instrukcji parametrów pracy.

Maszyna może być używana tylko zgodnie z jej przeznaczeniem. Każde inne zastosowanie poza tym nie jest zgodne z przeznaczeniem. Użytkownik/operator, a nie producent, ponosi odpowiedzialność za wszelkie szkody lub obrażenia powstałe w wyniku takiego użytkowania.

Notatki operacyjne

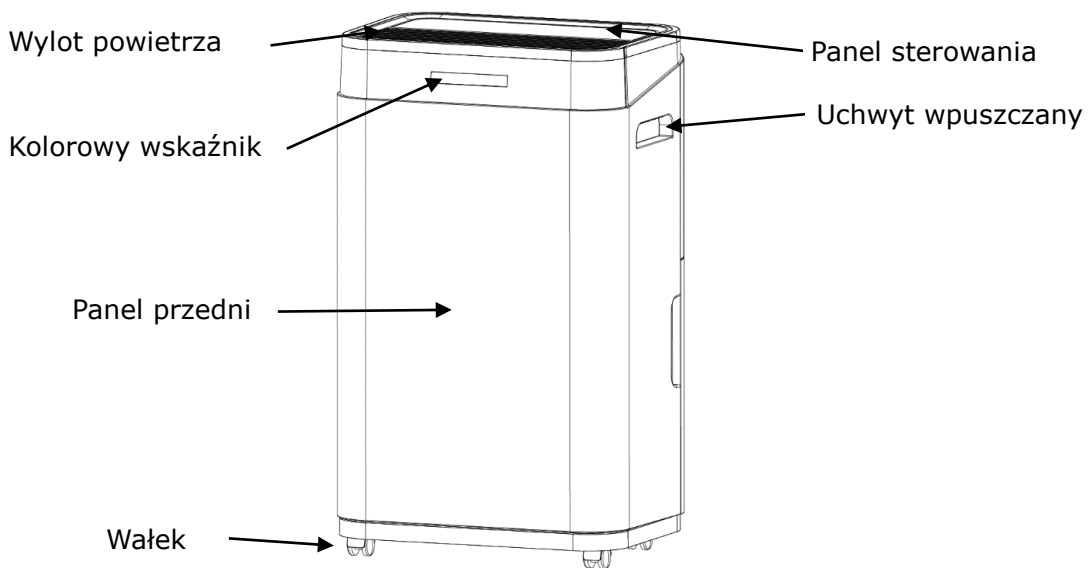
Urządzenie jest przeznaczone do pracy w zakresie temperatur od 5 do 38°C. Poniżej 5°C wilgotność jest zazwyczaj bardzo niska, więc nie ma potrzeby stosowania osuszacza. Przy temperaturze powyżej 38°C, zabezpieczenie przed przegrzaniem może automatycznie wyłączyć urządzenie. Urządzenie nie jest dopuszczane do pracy poza zakresem temperatur. Aby osuszacz mógł optymalnie nawilżać powietrze, ogrzewa je. Dlatego temperatura w pomieszczeniu może wzrosnąć o 1-2 stopnie. Jest to całkiem normalne i zwiększa wydajność urządzenia. Gdy zbiornik na wodę jest pełny, urządzenie wyłącza się automatycznie.

Dane techniczne

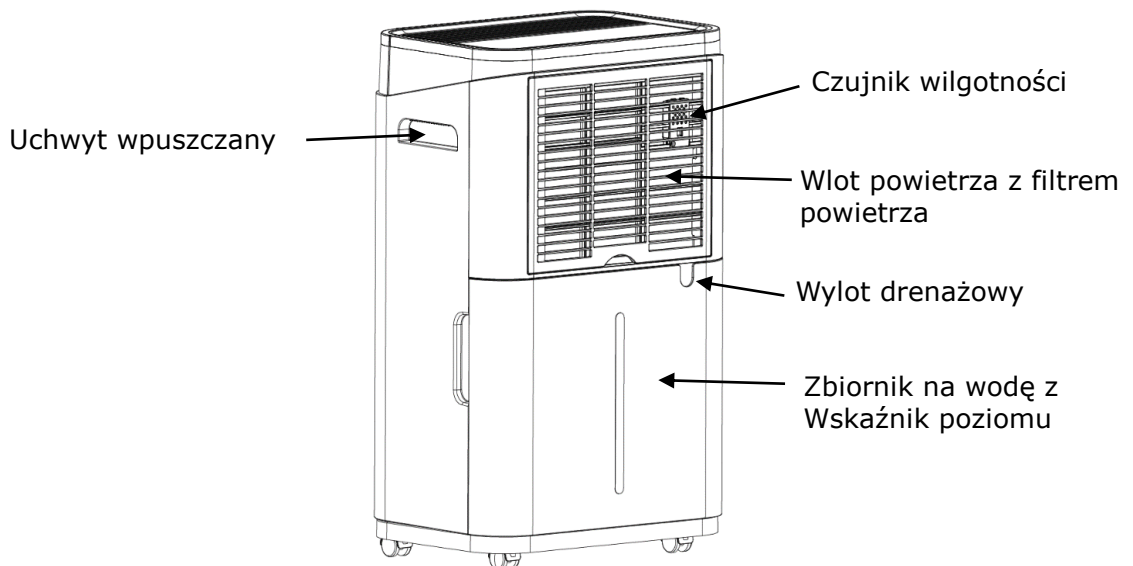
Nazwa produktu:	Przychodzi Demecto 30 eco
Napięcie:	AC220-240V/50 Hz
Moc znamionowa:	380W
(30°C 80% wilgotności)	
Zużycie prądu:	2,2 A
(30°C 80% wilgotności)	
Zdolność osuszania:	25 l/dzień (30°C 80% wilgotności)
Waga:	14,5 kg
Dopuszczalna temperatura pracy:	5-38°C
Chłodziwo. Ilość:	R290/75g
Wielkość zbiornika na wodę:	6,5 l
Emisja hałasu:	≤ 45 dB(A)
Wymiary:	340x240x575 mm

Opis urządzenia

Rysunek 1:

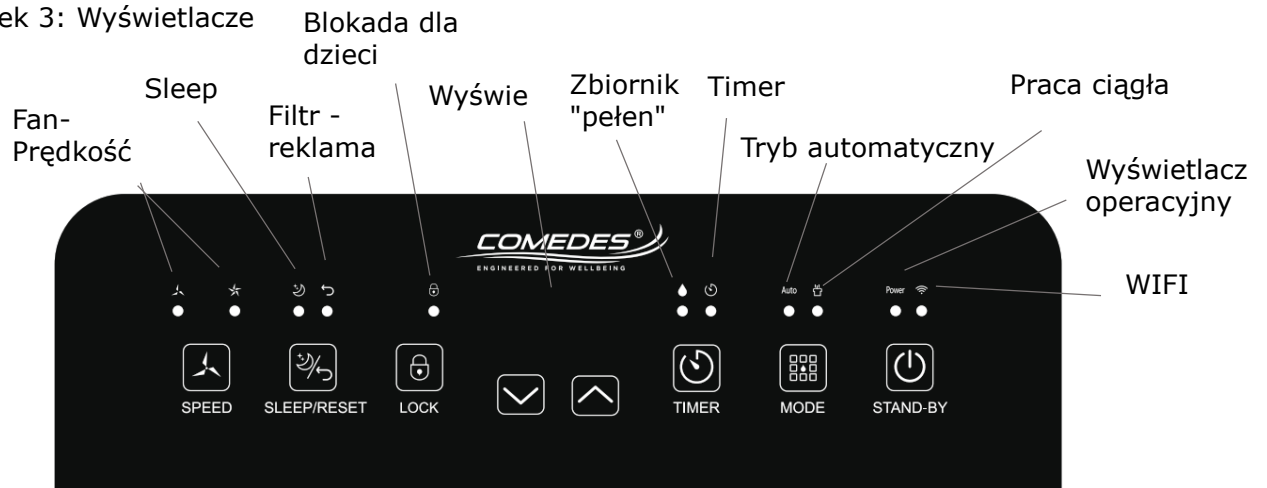


Rysunek 2:



Panel sterowania

Rysunek 3: Wyświetlacze



Wyświetlacz:

Podświetlany wyświetlacz pokazuje aktualną wilgotność w pomieszczeniu, gdy tylko urządzenie zostanie podłączone. Podczas ustawiania zegara sterującego i docelowej wilgotności wyświetlane są wybrane wartości. Po zakończeniu ustawiania, aktualna wilgotność w pomieszczeniu jest ponownie wyświetlana. Jeśli aktualna wartość jest niższa niż 20%, na wyświetlaczu pojawia się napis "LO", sprężarka zatrzymuje się, a wentylator kontynuuje pracę. Jeśli aktualna wartość jest wyższa niż 90%, na wyświetlaczu pojawia się "HI".

Instrukcja instalacji

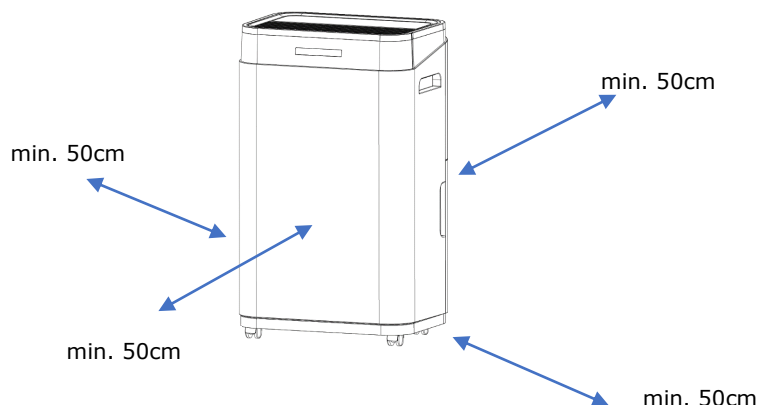


**Urządzenie może pracować tylko w pomieszczeniach o powierzchni co najmniej 6m².
Odcisk stopy**

- Usunąć wszystkie taśmy klejące, które zostały użyte do zabezpieczenia urządzenia do transportu.
- Sprawdź, czy urządzenie stoi pewnie na twardej, równej i suchej powierzchni.
- Nigdy nie należy instalować urządzenia w miejscach, w których może ono być narażone na działanie następujących warunków:
 - Źródła ciepła, takie jak grzejniki, rejestratory ciepła, piece lub inne produkty wytwarzające ciepło.
 - W miejscu, w którym może dojść do zachlapania olejem lub wodą.
 - Bezpośrednie światło słoneczne
 - Wibracje mechaniczne lub wstrząsy
 - Nadmierne narażenie na pył
 - Ulatniający się gaz palny
 - Brak wentylacji, np. w szafie lub regale na książki
 - nierówna powierzchnia
- Upewnić się, że gniazdo jest wyposażone w wyłącznik RCD (wyłącznik różnicowo-prądowy).
Jeśli nie jesteś pewien, czy tak jest, możesz zapytać swojego elektryka lub skorzystać z wtyczki ochronnej (dostępnej w sklepach DIY).



- W celu oszczędzania energii i uniknięcia potencjalnych zagrożeń należy odłączyć urządzenie, gdy nie jest używane.
- Należy zachować co najmniej 50 cm odstępu wokół urządzenia od ścian i przedmiotów. Upewnij się, że wylot powietrza jest czysty i że nie ma nad nim żadnych zasłon ani tekstyliów.



Przed uruchomieniem

Po rozpakowaniu należy sprawdzić urządzenie pod kątem kompletności i ewentualnych uszkodzeń transportowych, aby uniknąć zagrożeń. W razie wątpliwości nie używaj go, ale skontaktuj się z naszym działem obsługi klienta. Adres serwisu znajduje się na końcu niniejszej instrukcji.

Urządzenie jest zapakowane, aby chronić je przed uszkodzeniem podczas transportu.

- Ostrożnie wyjmij urządzenie z opakowania handlowego.
- Usunąć wszystkie materiały opakowaniowe.
- Urządzenie i wszystkie akcesoria należy czyścić z resztek pyłu opakowaniowego, zgodnie z informacjami zawartymi w rozdziale "Konserwacja".

Uruchomienie

Przed podłączeniem wtyczki sieciowej należy sprawdzić urządzenie, a w szczególności kabel pod kątem uszkodzeń. Urządzenie może być obsługiwane wyłącznie za pomocą bezawaryjnego kabla sieciowego.

Podłączyć kabel zasilający i włączyć urządzenie za pomocą włącznika.

PRZESTROGA: Zawsze przed wyłączeniem urządzenia należy odczekać co najmniej 35 minut i nigdy nie wyłączać i nie włączać urządzenia w sposób ciągły. Istnieje ryzyko uszkodzenia sprężarki. Ponadto, aby zapobiec uszkodzeniu sprężarki, jest ona wyposażona w 3-minutowe opóźnienie rozruchu. To opóźnienie przełączania ma również wpływ na wentylator.

Po wyłączeniu Comedes Demecto 30 eco należy pozostawić urządzenie na co najmniej 3 minuty, nie ruszając nim, aby woda w tacce ociekowej mogła całkowicie odpłynąć.

Im wyższa jest wilgotność w pomieszczeniu i im wyższa jest w nim temperatura, tym lepiej Comedes Demecto 30 eco może osuszać powietrze. Dlatego też sprężarka będzie wytwarzać ciepło i w ten sposób ogrzewać powietrze w pomieszczeniu. To całkiem normalne i nie musi cię to martwić.

Uwaga: Przed pierwszym użyciem urządzenia zalecamy, aby obsługiwać je przy otwartym oknie przez 5-10 minut w celu usunięcia wszelkich pozostałości, które mogą być obecne w wyniku produkcji. Każdy zapach, który może się pojawić, jest normalny i znika po krótkim czasie. To nie jest usterka urządzenia. Zapewnić wystarczającą wentylację.



Włącznik / wyłącznik:

Po podłączeniu urządzenia usłyszysz sygnał dźwiękowy i zaświeci się dioda LED "POWER".

Naciśnij przełącznik On / Off, aby włączyć urządzenie; osuszacz rozpocznie się od ustawień (z wyjątkiem ustawienia timera) ostatniej operacji.

Aby wyłączyć urządzenie, należy ponownie nacisnąć przycisk On / Off. Sprężarka wyłącza się natychmiast, a wentylator wyłącza z opóźnieniem 30 sekund.

Po awarii zasilania urządzenie uruchamia się ponownie automatycznie z ustawieniami (z wyjątkiem ustawienia timera) ostatniej operacji.



Moda:

Naciskaj ten przycisk wielokrotnie, aby przełączać między pracą automatyczną a pracą ciągłą.

Tryb automatyczny:

Urządzenie wyposażone jest w nowoczesny higrostat (regulator wilgotności) i wyłącza się automatycznie po osiągnięciu żądanej wilgotności w celu oszczędzania energii. Sprężarka wyłącza się najpierw, a następnie 30 sekund później wentylator. Jeśli wilgotność w pomieszczeniu ponownie wzrośnie, Comedes Demecto 30 eco włączy się ponownie automatycznie.

Po włączeniu trybu automatycznego, za pomocą dwóch klawiszy strzałek można ustawić docelową wilgotność od 30% do 80% w krokach co 5%.
Osuszacz rozpoczyna osuszanie, gdy wilgotność w pomieszczeniu jest wyższa o co najmniej 3% od zadanej wilgotności docelowej.

Praca ciągła:

W pracy ciągłej urządzenie pracuje w sposób ciągły do momentu napełnienia zbiornika wody lub ręcznego wyłączenia osuszacza.

W tym trybie urządzenie pracuje z maksymalną wydajnością powietrza, aby jak najszybciej osuszyć powietrze w pomieszczeniu.

Podczas pracy na wyświetlaczu pokazywana jest aktualna wilgotność.

Wskazówka: Ten tryb jest bardzo odpowiedni do suszenia prania.



Timer:

Nacisnąć przycisk zegara sterującego, aby uruchomić funkcję zegara sterującego. Żądany czas pracy/uruchomienia 1-24 godzin można ustawić za pomocą dwóch przycisków strzałek. Jeśli zegar sterujący jest aktywowany, jest to sygnalizowane przez odpowiednią diodę LED.

Jeśli włączysz zegar sterujący podczas pracy, urządzenie wyłączy się po upływie ustawionego czasu.

Jeśli włączysz zegar sterujący, gdy urządzenie znajduje się w trybie czuwania, urządzenie uruchomi się automatycznie po upływie ustawionego czasu.

Aby wyłączyć zegar sterujący, należy ponownie nacisnąć przycisk i ustawić czas pracy na "00" za pomocą dwóch przycisków strzałek.

Jeżeli urządzenie jest wyłączane za pomocą włącznika/wyłącznika, to funkcja timera jest również wyłączona.



Prędkość:

Prędkość obrotowa wentylatora może być zmieniana tylko w trybie automatycznym.

Naciśnij ten przycisk, aby przełączać pomiędzy dwoma prędkościami wentylatora.

Aktualnie wybrana prędkość obrotowa wentylatora jest wyświetlana za pomocą dwóch diod LED.



Naciśnij przycisk Mode, a następnie ten przycisk strzałki, aby zmniejszyć docelową wilgotność w krokach co 5%.

Naciśnij zegar sterujący, a następnie ten przycisk strzałki, aby zmniejszyć czas startu/uruchomienia co 1 godzinę.



Naciśnij przycisk Mode, a następnie ten przycisk strzałki, aby zwiększyć docelową wilgotność w krokach co 5%.

Naciśnij zegar sterujący, a następnie ten przycisk strzałki, aby zwiększyć czas startu/uruchomienia w odstępach co 1 godzinę.



Blokada dla dzieci

Naciśnij i przytrzymaj ten przycisk przez co najmniej 3 sekundy, aby włączyć lub wyłączyć blokadę/ blokadę klawiszy dziecka. Jeśli blokada dla dzieci jest aktywna, odpowiednia dioda LED świeci się.



Sen/powrót



Naciśnij ten przycisk, aby włączyć lub wyłączyć funkcję uśpienia.

W trybie "Sleep" urządzenie pracuje z niską prędkością obrotową wentylatora przy stałej docelowej wilgotności wynoszącej 60%. Gdy tryb jest aktywny, wskaźniki funkcji uśpienia, blokady dziecka i zasilania są przyciemniane. Wszystkie inne wyświetlacze wychodzą.

Przed uruchomieniem funkcji uśpienia należy aktywować zegar sterujący, a osuszacz wyłączy się po upływie ustawionego czasu pracy.



Gdy świeci się wskaźnik filtra, filtr przeciwpyłowy należy sprawdzić/oczyścić/wymienić.

Następnie wyświetlacz można zresetować, naciskając i przytrzymując (co najmniej 3 sekundy) przycisk Sleep/Reset.

Color Indicator:

Wilgotność względna	Kolorowy wskaźnik
<44%	Niebieski
45%-65%	Zielony
>65%	Czerwony



WIFI

Osuszacz posiada funkcję WIFI.

Umożliwia to obsługę urządzenia za pomocą aplikacji "Smart Life" na smartfonie.

Aby połączyć urządzenie ze smartfonem za pośrednictwem aplikacji "Smart Life", wskaźnik WIFI musi migać. Jeśli tak nie jest, naciśnij i przytrzymaj przycisk timera przez co najmniej 5 sekund, aby aktywować funkcję. Po nawiązaniu połączenia wskaźnik WIFI świeci światłem ciągłym.

Aby wyłączyć funkcję WIFI, naciśnij i przytrzymaj przycisk timera przez co najmniej 5 sekund.

Szczegółowe instrukcje dotyczące korzystania z funkcji WiFi można znaleźć na stronie <https://www.comedes.de/demecto30eco/wifi> lub po prostu zeskanować kod QR

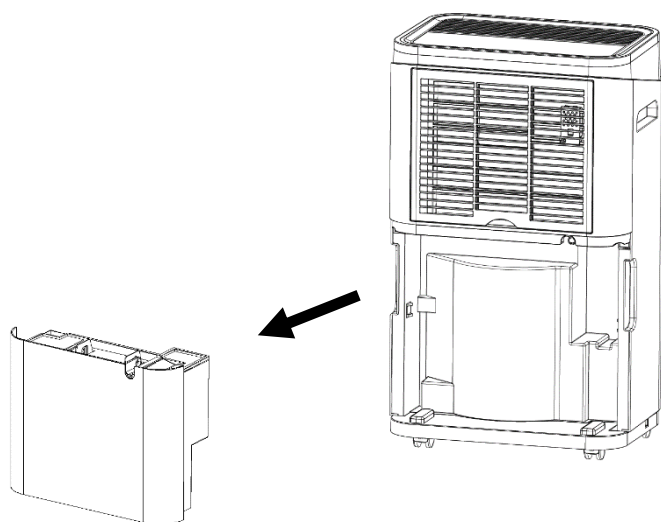


Opróżnij zbiornik na wodę:

Gdy zbiornik wody jest pełny, Comedes Demecto 30 eco wyłącza się automatycznie i zapala się wskaźnik napełnienia zbiornika (Rys. 3). Jest to również sygnalizowane akustycznie.

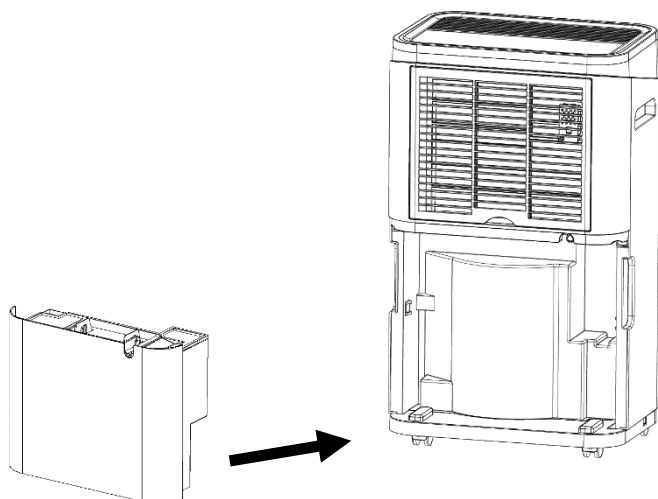
Aby można było ponownie uruchomić Demecto 30 eco, należy opróżnić zbiornik na wodę.

W tym celu należy zawsze najpierw wyłączyć urządzenie i odłączyć wtyczkę sieciową.



Chwyć zbiornik na wodę obiema rękami za wpuszczone uchwyty znajdujące się z boku i ostrożnie wyciągnij go z urządzenia.

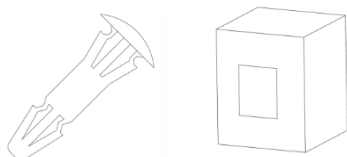
Teraz opróżnij całkowicie zbiornik z wodą do umywalki lub podobnego urządzenia.



Ostrożnie włożyć zbiornik po całkowitym opróżnieniu. W tym celu należy chwycić zbiornik na wodę z obu stron i wcisnąć go prosto do urządzenia. Upewnij się, że zbiornik jest włożony prawidłowo, aby zapewnić prawidłową pracę urządzenia.

Uwaga:

- Aby zapewnić prawidłową i bezpieczną pracę urządzenia, nie wolno zdejmować pływaka i jego bolca blokującego ze zbiornika wody.



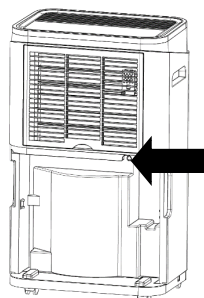
- Jeśli zbiornik na wodę jest brudny, należy go wyczyścić. Stosować zimną lub ciepłą wodę bez dodatków. Dodatki lub przybory do czyszczenia, takie jak płyn do mycia naczyń, wełna stalowa, benzen lub inne chemiczne środki czyszczące nie są odpowiednie, ponieważ mogą one uszkodzić zbiornik i spowodować wyciek. W tym celu można zdjąć pokrywę zbiornika na wodę. Aby to zrobić, należy najpierw zdjąć uchwyt zbiornika. Aby to zrobić, należy najpierw zwolnić klamkę z zamka z jednej strony, a następnie z drugiej.

Odwadnianie węża

Comedes Demecto 30 eco można obsługiwać również za pomocą węża odprowadzającego (Ø11,0 mm).

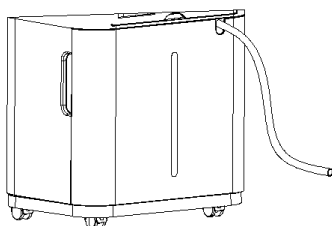
Należy postępować w następujący sposób:
Wyjąć zbiornik na wodę

Przymocować wąż odwadniający do spustu wanienki ściekowej.



sposób:

Zbiornik na wodę należy wymienić, wkładając wąż przez otwór odpływowy.



4. poprowadzić wolny koniec węża odwadniającego do odpływu podłogowego lub podobnego.



Uwaga:

- Upewnij się, że wąż w żadnym miejscu nie biegnie wyżej niż przyłącze węża na urządzeniu i że ma on stałe nachylenie w dół, aby woda mogła odpływać bez przeszkód.
- Upewnij się, że koniec węża nie znajduje się pod wodą.
- Upewnij się, że wąż odprowadzający nie jest zagięty lub zablokowany. Sprawdzaj to regularnie.

Urządzenie musi być wyłączone i odłączone od sieci elektrycznej po każdym użyciu i przed podłączeniem lub odłączeniem akcesoriów poprzez wyciągnięcie wtyczki sieciowej z gniazda styków ochronnych po wyłączeniu. Przed czyszczeniem i/lub przechowywaniem pozostawić urządzenie do ostygnięcia do temperatury pokojowej.

Automatyczne odszranianie

Osuszacz wyposażony jest w funkcję odszraniania zależną od temperatury.

Przy temperaturze pokojowej pomiędzy 5°C a 10°C urządzenie zaczyna odmrażać co 30 minut. Przy temperaturze pokojowej pomiędzy 11°C a 18°C urządzenie zaczyna odmrażać co 45 minut.

Zalecenia dotyczące suszenia przy użyciu Comedes Demecto 30 eco

W celu osiągnięcia najlepszego możliwego rezultatu osuszania przy użyciu Demecto 30 eco, przy jak najmniejszym zużyciu energii, podajemy następujące wskazówki:
Ponieważ niniejsza instrukcja może stanowić jedynie ograniczoną pomoc, zalecamy uzyskanie dalszych informacji na stronie: www.comedes.com.

Podstawy osuszania przy pomocy Comedes Demecto 30 eco

Osuszacz działa podobnie jak lodówka z urządzeniem chłodniczym. W ten sposób powstaje zimna powierzchnia (przy parowniku), na której skrapla się woda. W zależności od wilgotności i temperatury otoczenia, woda skrapla się przy temperaturze punktu rosy. Aby osuszacz mógł się osuszać, zimna powierzchnia musi znajdować się poniżej temperatury punktu rosy. Ponieważ woda zamarzałaby przy ujemnych temperaturach punktu rosy, osuszacz może pracować tylko przy dodatnich temperaturach punktu rosy. Aby to zapewnić, osuszacz wyposażony jest w nowoczesny, sterowany temperaturą, automatyczny system odszraniania, który utrzymuje temperaturę parownika na poziomie około 0-5°C. Aby możliwe było rozsądne osuszanie, temperatura punktu rosy powinna wynosić powyżej 5°C. Jeśli temperatura punktu rosy jest niższa, osuszanie jest albo w ogóle niemożliwe, albo bardzo nieefektywne. Poniższa tabela służy do określenia temperatury punktu rosy w Twoim przypadku. Jeśli temperatura punktu rosy jest zbyt niska, zalecane jest ogrzewanie.

Uwaga:

Ogrzewać pomieszczenie tylko za pomocą wodnych urządzeń grzewczych, takich jak ogrzewanie podłogowe i zamontowane na stałe grzejniki.

Jeśli nie jest to możliwe, pomieszczenie może być wstępnie ogrzane innym grzejnikiem elektrycznym. Osuszacz nie może jednak znajdować się w tym pomieszczeniu.

Instrukcje bezpieczeństwa i obsługi zawarte w niniejszej instrukcji muszą być przestrzegane w każdych okolicznościach.

Temp. In °C	RH in %															
	20%	25%	30%	35%	40%	45%	50%	55%	60%	65%	70%	75%	80%	85%	90%	95%
30°C	4,6	7,8	10,5	12,9	14,9	16,8	18,4	20	21,4	22,7	23,9	25,1	26,2	27,2	28,2	29,1
29°C	3,8	7,2	9,7	12	14	15,9	17,5	19	20,4	21,7	23	24,1	25,2	26,2	27,2	28,1
28°C	3	6,1	8,6	11,1	13,1	15	16,6	18,1	19,5	20,8	22	23,2	24,2	25,2	26,2	27,1
27°C	2,3	5,3	8	10,2	12,2	14,1	15,7	17,2	18,6	19,9	21,1	22,2	23,3	24,3	25,2	26,1
26°C	1,3	4,5	7,1	9,4	11,4	13,2	14,8	16,3	17,6	18,9	20,1	21,2	22,3	23,3	24,2	25,1
25°C	0,6	3,6	6,2	8,5	10,5	12,2	13,9	15,3	16,7	18	19,1	20,2	21,3	22,3	23,2	24,1
24°C	-0,3	2,8	5,4	7,6	9,6	11,3	12,9	14,4	15,8	17	18,2	19,3	20,3	21,3	22,3	23,1
23°C	-1,1	1,9	4,5	6,7	8,7	10,4	12	13,5	14,8	16,1	17,2	18,3	19,4	20,4	21,3	22,2
22°C	-2	1,1	3,6	5,9	7,8	9,5	11,1	12,5	13,9	15,1	16,3	17,4	18,4	19,4	20,3	21,2
21°C	-2,8	0,2	2,8	5	6,9	8,6	10,2	11,6	12,9	14,2	15,3	16,4	17,4	18,4	19,3	20,2
20°C	-3,6	-0,3	1,9	4,1	6	7,7	9,3	10,7	12	13,2	14,4	15,4	16,4	17,4	18,3	19,2
19°C	-4,4	-1,4	1	3,2	5,1	6,8	8,3	9,8	11,1	12,3	13,4	14,5	15,5	16,4	17,3	18,2
18°C	-5,2	-2,3	0,2	2,3	4,2	5,9	7,4	8,8	10,1	11,3	12,5	13,5	14,5	15,4	16,3	17,2
17°C	-6,1	-3,1	-0,6	1,4	3,3	5	6,5	7,9	9,2	10,4	11,6	12,6	13,5	14,5	15,3	16,2
16°C	-6,9	-4	-1,4	0,6	2,4	4,3	5,8	7	8,2	9,4	10,5	11,6	12,6	13,5	14,4	15,2
15°C	-7,7	-4,8	-2,2	-0,3	1,5	3,2	4,7	6,1	7,3	8,5	9,6	10,6	11,6	12,5	13,4	14,2
14°C	-8,6	-5,7	-2,9	-1	0,6	2,3	3,7	5,1	6,4	7,5	8,6	9,6	10,6	11,5	12,4	13,2
13°C	-9,4	-6,5	-3,7	-1,9	-0,1	1,3	2,8	4,2	5,5	6,6	7,7	8,7	9,6	10,5	11,4	12,2
12°C	-10,2	-7,4	-4,5	-2,6	-1	0,4	1,9	3,2	4,5	5,7	6,7	7,7	8,7	9,6	10,4	11,2
11°C	-11,1	-8,2	-5,2	-3,4	-1,8	-0,4	1	2,3	3,5	4,7	5,8	6,7	7,7	8,6	9,4	10,2
10°C	-11,9	-9,1	-6	-4,2	-2,6	-1,2	0,1	1,4	2,6	3,7	4,8	5,8	6,7	7,6	8,4	9,2
9°C	-12,6	-9,8	-6,5	-4,5	-2,8	-1,2	-0,1	-0,5	0,67	1,8	2,83	3,82	4,77	5,66	6,46	7,23
8°C	-13,2	-10,3	-10,2	-8,3	-6,6	-4,99	-3,27	-2,1	-1,05	-0,08	0,83	1,86	2,72	3,62	4,49	5,38
4°C	-15,9	-14,2	-12	-10	-8,4	-6,33	-4,88	-3,09	-2,61	-1,79	-0,88	-0,09	0,78	1,62	2,44	3,2
0°C	-18,6	-15,9	-13,7	-11,8	-10,2	-7,77	-6,56	-5,43	-4,4	-3,16	-2,48	-1,77	-0,98	-0,26	0,47	1,2
8°C	-20,2	-17,6	-15,5	-13,6	-12	-10,5	-9,2	-7,9	-6,8	-5,8	-4,8	-3,9	-3	-2,2	-1,4	0,7

Osuszanie w przypadku problemów z wilgocią kondensacyjną

Wilgoć kondensacyjna występuje zwykle w piwnicach, gdy wilgotne powietrze dostaje się latem do piwnicy i skrapla się na zimnych ścianach piwnicy. Zalecamy wstępne osuszanie pomieszczenia piwnicznego według pomieszczeń w trybie pracy ciągłej. Po pierwsze, pozwól urządzeniu pracować w trybie ciągłym, aż zauważysz, że ilość wody opróżnianej każdego dnia ze zbiornika zmniejsza się. Teraz przenieś jednostkę do następnego pokoju. Po wysuszeniu wszystkich pomieszczeń zalecamy wybranie centralnego miejsca i uruchomienie urządzenia w trybie automatycznym. Ten rodzaj osuszania jest bardziej energooszczędny niż osuszanie natychmiastowe w trybie automatycznym, ponieważ urządzenie bardzo często się wyłącza i włącza.

Suszenie w przypadku usterek budowlanych lub uszkodzeń spowodowanych przez wodę

W przypadku wad budowlanych i uszkodzeń spowodowanych przez wodę należy najpierw usunąć ich przyczynę. Następnie pomieszczenia mogą być osuszone za pomocą suszarek

kondensacyjnych, takich jak Demecto 30 eco. W tym przypadku osuszacz pracuje w trybie ciągłym. Temperatura otoczenia powinna wynosić co najmniej 20°C (nie więcej niż 27°C).

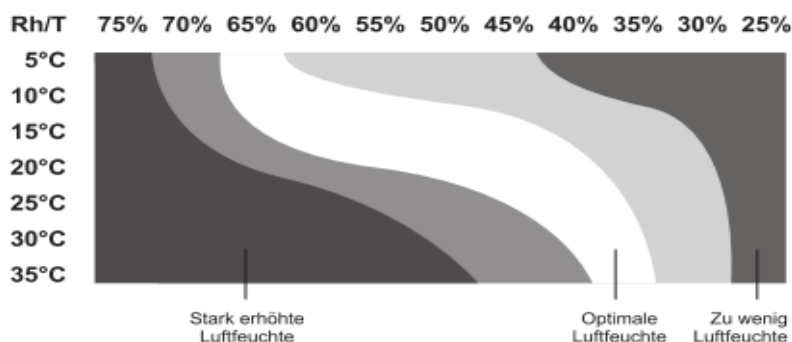
Uwaga: Ogrzewać pomieszczenie wyłącznie za pomocą wodnych urządzeń grzewczych, takich jak ogrzewanie podłogowe i zamontowane na stałe grzejniki.

Jeśli nie jest to możliwe, pomieszczenie może być wstępnie ogrzane innym grzejnikiem elektrycznym. Osuszacz nie może jednak znajdować się w tym pomieszczeniu.

Instrukcje bezpieczeństwa i obsługi zawarte w niniejszej instrukcji muszą być przestrzegane w każdych okolicznościach. Należy pamiętać, że w zależności od wady konstrukcyjnej może być również konieczne suszenie izolacji. może być przeprowadzony. Musi to być przeprowadzone przez wyspecjalizowaną firmę.

Zalecana wilgotność dla pomieszczeń

Zasadniczo, zależy to od temperatury otoczenia. Im wyższa temperatura pomieszczenia, tym niższa wilgotność względna powinna być ustawiona, w przeciwnym razie zachęca się do rozwoju pleśni w pomieszczeniu. Komfortowa wilgotność powietrza waha się od 35% do 65% wilgotności względnej, w zależności od temperatury otoczenia. Poniższy wykres pokazuje, jaka



wilgotność jest optymalna w jakiej temperaturze otoczenia.

Wykres zakłada, że temperatury $\geq 20^{\circ}\text{C}$ są pokojami mieszkalnymi, a temperatury $\leq 20^{\circ}\text{C}$ są pokojami piwnicowymi.

Konserwacja

Przed rozpoczęciem czyszczenia, konserwacji lub naprawy urządzenia zawsze wyłączaj i odłączaj je od zasilania.

Do celów eksploatacji urządzenia należy prowadzić dziennik konserwacji w następujący sposób:

Protokół konserwacji dla Comedes Demecto 30 eco:

Numer seryjny:.....

Konserwacja i okres opieki	1	2	3	4	5	6	7	8	9	10	11	12	13	14	15
Sprawdzić wlot i wylot powietrza i usunąć zanieczyszczenia.															
Zewnętrzne czyszczenie															
Kontrola wzrokowa wylotu wody (przyłącze węża) pod kątem zanieczyszczeń															
Sprawdzić filtr powietrza pod kątem zanieczyszczeń i ciała obcych, w razie potrzeby oczyścić lub wymienić.															
Sprawdzić urządzenie pod kątem uszkodzeń (przewód sieciowy, obudowa, zbiornik, koło wentylatora).															
Sprawdzić śruby mocujące															
Przebieg próbny															
Opróżnić zbiornik lub sprawdzić opróżnianie węża															
Kontrola wzrokowa używanych gniazdek.															
Testowanie urządzenia różnicowoprądowego (RCD).															

1. Data: Podpis	2. Data: Podpis	3. Data: Podpis	4. Data: Podpis
5. Data: Podpis	6. Data: Podpis	7. Data: Podpis	8. Data: Podpis
9. Data: Podpis	10. Data: Podpis	11. Data: Podpis	12. Data: Podpis
13. Data: Podpis	14. Data: Podpis	15. Data: Podpis	16. Data: Podpis

Okresy konserwacji:

Konserwacja i okres opieki	Przed każdym Uruchomieniem	Na stronie Zapotrzebowanie	Przynajmniej wszyscy 2 tygodnie	Przynajmniej wszyscy 4 tygodnie	Przynajmniej wszyscy 6 miesięcy	Co najmniej raz w roku
Sprawdzić wlot i wylot powietrza i usunąć zanieczyszczenia. (Rys. 2, Rys. 1)	X			X		
Zewnętrzne czyszczenie		X				X
Kontrola wzrokowa wylotu wody (przyłącze węża) pod kątem zanieczyszczeń		X				X
Sprawdzić filtr powietrza pod kątem zanieczyszczeń i ciał obcych, w razie potrzeby oczyścić lub wymienić.	X		X			
Sprawdzić urządzenie pod kątem uszkodzeń (przewód sieciowy, obudowa, zbiornik, koło wentylatora).	X					
Przebieg próbny						X
Opróżnić zbiornik lub sprawdzić opróżnianie węża		X				
Kontrola wzrokowa używanych gniazdek.	X					
Testowanie urządzenia różnicowoprądowego (RCD).				X		

Kontrola wlotu i wylotu powietrza

Urządzenie zasysa powietrze od tyłu (Rys. 2) i wydmuchuje je ponownie od góry (Rys. 1). Upewnij się, że wlot i wylot powietrza nie są zablokowane i sprawdzaj to przy każdym użyciu urządzenia. Należy upewnić się, że żadne przedmioty ani ściany nie utrudniają wlotu lub wylotu powietrza i przestrzegać zasad dotyczących odległości.

Sprawdzić filtr powietrza:

To powinno być robione co 2 tygodnie.

W tym celu należy wyłączyć urządzenie i odłączyć wtyczkę sieciową.

Teraz można wyciągnąć filtr z urządzenia w kierunku do tyłu. Spłukać filtr ciepłą (maksymalnie 40°C) czystą wodą i pozostawić do wyschnięcia. Upewnij się, że filtr nie jest narażony na działanie wysokich temperatur i nie używaj żadnych środków czyszczących ani innych substancji (takich jak benzyna czy alkohol). Następnie można go ponownie przymocować do urządzenia. Nigdy nie należy obsługiwać urządzenia bez założonego filtra powietrza.

Sprawdzić wąż odprowadzający:

Regularnie sprawdzać, czy wąż używany do opróżniania węża nie jest zatkany i uszkodzony. Jeśli wąż jest zatkany lub uszkodzony, należy go wymienić na nowy.

Przechowywanie osuszacza

Jeśli osuszacz nie jest używany przez dłuższy okres czasu:

- 1) Wyłączyć i odłączyć urządzenie.
- 2) Opróżnij całkowicie zbiornik na wodę i upewnij się, że nie ma w nim więcej wody. Urządzenie jest zlokalizowane.
- 3) Wyjmij i oczyść filtry przeciwpyłowe. Przed ponownym włożeniem filtrów należy upewnić się, że są one całkowicie suche.
- 4) Osuszacz przechowywać w chłodnym, suchym miejscu. Urządzenie należy trzymać z dala od bezpośredniego światła słonecznego, zbyt wysokich/niskich temperatur i dużego zapylenia.

Najczęściej zadawane pytania (FAQ)

Aktualna instrukcja obsługi znajduje się na stronie: www.comedes.com

Urządzenie nie może być włączone lub nie działa.

1. Czy urządzenie jest prawidłowo podłączone?
2. Czy zbiornik na wodę jest prawidłowo włożony?
3. Czy świeci się wskaźnik "pełny" zbiornika?
4. Czy bezpiecznik jest przepalony?
6. Czy temperatura w pomieszczeniu jest wyższa niż 38°C (wyświetlacz "CH") czy niższa niż 5°C (wyświetlacz "CL")?
6. jeżeli powyższe jest w porządku, to spróbuj ponownie za 10 minut.
7. Czy funkcja timera jest aktywna?
8. Czy ustawiona docelowa wilgotność jest wyższa od panującej w pomieszczeniu?
9. jeżeli urządzenie nadal nie działa, prosimy o kontakt service@comedes.com.

Wydajność osuszania jest zbyt niska.

1. Czy filtr przeciwpyłowy jest brudny?
2. Czy wlot lub wylot powietrza jest zablokowany?
3. Czy temperatura lub wilgotność są zbyt niskie?

Urządzenie nie wyłącza się w trybie automatycznym.

1. Czy okna i drzwi są zamknięte?
2. czy jakiegokolwiek urządzenie wytwarza parę w tym pomieszczeniu?
3. Czy ten pokój jest za duży?

Urządzenie jest bardzo głośnie.

1. Czy filtr przeciwpyłowy jest brudny?
2. czy stoi na twardym, równym i odpowiednim podłożu?
3. Czy zbiornik na wodę jest prawidłowo włożony?
4. w przypadku podłóg pokrytych kafelkami, zaleca się umieszczenie pod spodem kawałka wykładziny dywanowej.

Wciąż dmuchający bezpiecznik.



RCD (przerywacz obwodu doziemnego) ciągle się wyłącza. Przerwij działanie i skontaktuj się z nami pod adresem: service@comedes.com

Przewód zasilający lub wtyczka stają się nadmiernie ciepłe.



Wstrzymajcie operacje i skontaktujcie się z nami: service@comedes.com

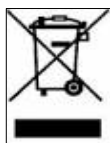
W urządzeniu znajdują się przedmioty lub woda.

Przerwij działalność i skontaktuj się z nami pod adresem: service@comedes.com

Uwaga: Należy natychmiast wyłączyć i odłączyć urządzenie oraz skontaktować się z działem obsługi klienta w przypadku wystąpienia jakichkolwiek nietypowych zdarzeń.

Tabela kodów błędów:

Kod błędu	Ponieważ	Wpływ/rozwiązywanie problemów
E2	Błąd czujnika wilgotności	Kontakt service@comedes.com
CL	Temperatura pokojowa poniżej 5°C	Sprężarka zatrzymuje się, wentylator nadal pracuje.
CH	Temperatura pokojowa powyżej 38°C	Sprężarka zatrzymuje się, wentylator nadal pracuje.
LO	Wilgotność w pomieszczeniu poniżej 20%	Sprężarka zatrzymuje się, wentylator nadal pracuje.
HI	Wilgotność powietrza w pomieszczeniu powyżej 90%	Sprężarka i wentylator nadal pracują.



Tego produktu nie wolno wyrzucać **razem z odpadami domowymi**. Osuszacz ten musi być dostarczony do punktu recyklingu sprzętu elektronicznego i elektrycznego. Aby uzyskać więcej informacji na temat punktów recyklingu, należy skontaktować się z lokalną gminą lub Comedes GmbH.

Obsah

Úvodní slovo	1
Bezpečnostní instrukce	2-7
Zamýšlené použití.....	7
Operativní instrukce.....	7
Technické specifikace	7
Popis zařízení	8-9
Pokyny pro instalaci	9
Před uvedením do provozu	10
Instalace	10-12
Vyprázdněte nádržku na vodu.....	12-13
Odtok hadice	13-14
Doporučení pro sušení s Comedes Demecto 30 eco	14-15
Údržba	16-17
Často kladené otázky.....	18

CZ

Vážený zákazníku,

Děkujeme, že jste si vybrali Demecto 30 eco od Comedes GmbH.

Získali jste vysoce výkonný odvlhčovač, který byl vyvinut podle nejnovějších technických norem. Aby pro vás bylo zařízení po dlouhou dobu věrným služebníkem, žádáme vás, abyste si pečlivě prostudovali provozní pokyny, zejména bezpečnostní pokyny.

Máte-li po přečtení návodu k obsluze jakékoli dotazy týkající se zařízení, neváhejte nás kontaktovat:

E-mailová adresa : service@comedes.com

Pokud uvedete své telefonní číslo, zavoláme vám zpět zdarma.

Vážíme si jakékoli zpětné vazby od zákazníků a oceňujeme, že jste nás kontaktovali.

S pozdravem



Philipp Thannhuber
výkonný ředitel

Comedes GmbH

VAROVÁNÍ:

Před uvedením do provozu si pečlivě přečtěte pokyny a ujistěte se, že jim plně rozumíte. Nedodržení bezpečnostních pokynů a pokynů může mít za následek úraz elektrickým proudem, požár nebo vážná zranění. Uschovejte všechny bezpečnostní informace a pokyny pro budoucí použití.

Pozornost! Neotvírejte zařízení, dokud nevytáhnete zástrčku ze zásuvky. Nebezpečí ohrožení života elektrickým proudem! Opravy nechejte provádět pouze v autorizovaném odborném servisu.



Zařízení instalujte pouze v místnostech o ploše větší než 6 m².
Neinstalujte zařízení na místo, kde může unikat hořlavý plyn.

Jako chladivo se používá ekologicky šetrný R290. R290 nemá žádné škodlivé účinky na ozonovou vrstvu (ODP), má zanedbatelný skleníkový efekt (GWP) a je dostupný po celém světě. Díky svým účinným energetickým vlastnostem je R290 pro tuto aplikaci vynikajícím chladivem. Vzhledem k vysoké hořlavosti chladicí kapaliny je třeba dodržovat zvláštní preventivní opatření.

Symbols



caution, risk of fire

Nebezpečí v důsledku extrémně hořlavého plynu

Tento symbol upozorňuje na nebezpečí pro zdraví a život v důsledku extrémně hořlavého plynu.



Dodržujte provozní pokyny

Tento symbol označuje, že před instalací a používáním zařízení si musíte přečíst návod k použití.



Dodržujte návod k obsluze a návod k obsluze

Tento symbol označuje, že je respektován a dodržován návod k obsluze a v něm obsažený návod k obsluze.



Dodržujte pokyny pro opravy a technickou příručku

Činnosti v chladicím okruhu, jako je likvidace, opravy a údržba, mohou být prováděny pouze osobami s příslušnou kvalifikací a pouze v souladu se specifikacemi výrobce. Pokyny k opravám, jakož i informace o údržbě a likvidaci jsou k dispozici u výrobce na vyžádání.



nebezpečí

Existuje nebezpečí pro zařízení nebo předměty, které se nacházejí v blízkosti zařízení.



Nebezpečí úrazu elektrickým proudem

Nebezpečí úrazu elektrickým proudem

Bezpečnostní instrukce

K urychlení procesu rozmrazování nebo k čištění odvlhčovače nepoužívejte jiné prostředky, než které doporučuje výrobce.



Zařízení musí být skladováno v místnosti bez stálých zdrojů zapálení (např. Otevřený oheň, zapnuté plynové zařízení nebo elektrické topení).



Nepropichujte a nespalujte zařízení, ani po použití.



Pomocí vypínače zapněte a vypněte zařízení. Za žádných okolností nepoužívejte zástrčku k zapnutí a vypnutí zařízení.

Zařízení smí být instalováno, provozováno a skladováno pouze v místnosti s Podlaha o více než 6m².



Údržbu lze provádět pouze v souladu se specifikacemi výrobce.

Zařízení musí být uloženo na dobře větraném místě, kde velikost místnosti odpovídá velikosti místnosti určené pro provoz.



Veškeré pracovní procesy, které mají vliv na bezpečnostní aspekty (např. Opravy), smí provádět pouze kvalifikovaný personál.



Neponořujte zařízení do vody nebo jiných tekutin.

Ještě ne vystavit zařízení na dešti, páry nebo jiných kapalin.



Pokud je napájecí kabel poškozen, musí být vyměněn výrobcem, jeho servisním partnerem nebo podobně kvalifikovanou osobou, aby se předešlo nebezpečí.

Požádejte odborníka o opravu produktu. Nesprávné opravy mohou způsobit zranění uživatele.

Odpojte zařízení od přívodu elektrické energie předtím, než se pohybovat, čistit nebo udržovat, a to i v případě, že není v provozu je nebo v případě poruchy.

Nikdy netahejte za napájecí kabel .

Dodržujte národní předpisy pro instalaci a připojení zařízení k v orschriftsmäßig nainstalovanou **zásuvku s ochranným kontaktem** s napájecí napětí / frekvence podle štítku na.

Na odvlhčovač nepokládejte ani nepokládejte žádné předměty.

Na zařízení nestoupejte ani na něj nesedejte.

Neodpojujte zařízení taháním za napájecí kabel. Vždy k tomu uchopte zástrčku.

Zařízení nenaklánějte ani nepřevracejte . Voda vytékající z tohoto zařízení může zařízení poškodit.

Nenechávejte zařízení bez dozoru, když je v provozu.

Tuto jednotku lze použít při zkušenostech a znalostech

děti ve věku 8 let a starších a osob se sníženými fyzickými, smyslovými nebo mentálními schopnostmi nebo nedostatkem, když na ně mají nárok - v souvislosti s bezpečným používáním jednotky byly proškoleny a porozuměly výsledným rizikům . Děti si nesmí se zařízením hrát . Čištění a údržbu nesmí děti provádět bez dozoru.

Neumisťujte zařízení přímo na zeď nebo pod skříň nebo podobně. Zařízení vyžaduje volný prostor nejméně 50 cm nad a ze všech stran . Zařízení se smí používat pouze v teplotním rozsahu 5 ° C až 38 C.



Nepoužívejte zařízení ve vlhkém prostředí. Zařízení není odolné proti stříkající vodě.

Umístěte zařízení na rovný, stabilní, neklouzavý, tvrdý a suchý povrch. Tím se zabrání zvýšení hlučnosti - vývoj, vibrace, únik vody nebo úraz elektrickým proudem.



Nikdy nestrkejte prsty ani jiné předměty do stojanu. Mohlo by dojít k poškození zařízení. Nedotýkejte se vstupu vzduchu nebo hliníkových žeber zařízení.

Zapojte přístroj vypne poté, co jste tam od GE přepínač t mají nebo plánují ho na jakkoli dlouhou dobu přestat

používat.

Pracovní plocha zařízení musí být alespoň 6m². Je třeba zajistit, aby se v pracovní oblasti zařízení nenacházely žádné hořlavé materiály. Nečistěte odvlhčovač vodou nebo chemikáliemi.



Zabraňte vniknutí vody na zařízení.



Nestříkejte zařízení hořlavými kapalinami nebo čisticími prostředky.

Nedotýkejte se ventilačních otvorů.

Udržujte vstup a výstup vzduchu bez překážek.

Udržujte všechny potřebné ventilační otvory bez překážek.

Nepoužívejte zařízení, pokud je poškozený napájecí kabel . Nepoužívejte zařízení v hermeticky uzavřených místnostech.



Udržujte nádrž na vodu bez cizích předmětů.

Instalujte zařízení mimo dosah topných zařízení nebo zařízení produkujících teplo.

Zařízení se nesmí používat v prostředí, které je velmi prašné nebo obsahuje chlór.

N ENEFITUJETE zařízení, pouze pokud je vaše zásuvka vybavena jističem RCD (FI).

Nepoužívejte / nedotýkejte se zařízení mokřýma rukama.

Nepokoušejte se sami provádět opravy nebo jiné úpravy zařízení.

Nenechte děti hrát si s



obalem, jako je plastová fólie. Zajistěte, aby byl odvlhčovač umístěn mimo dosah ohně, hořlavých, korozivních a výbušných materiálů. Zasuňte zástrčku pevně a bezpečně do zásuvky. Nepoužívejte odvlhčovač pomocí více zásuvek, zásuvkového adaptéru nebo prodlužovacího kabelu.

Nepoužívejte zařízení, pokud spadlo, bylo poškozeno nebo vykazuje známky poruchy. Nepoužívejte zařízení v bezprostřední blízkosti stěn, záclon nebo jiných předmětů, které by mohly blokovat vstup a výstup vzduchu. Pokud bylo zařízení nakloněno o více než 45 °, nechejte ho před použitím stát ve vzpřímené poloze po dobu nejméně 24 hodin.

Nepoužívejte a neskladujte zařízení na přímém slunečním světle nebo v dešti.

Zajistěte, aby napájecí kabel nebo zařízení nikdy nebyly umístěny na horkých površích nebo v blízkosti zdrojů tepla. Položte napájecí kabel tak, aby se nedostal do kontaktu s horkými předměty nebo předměty s ostrými hranami.

Napájecí kabel nikdy neuzavřete ani jej omotávejte kolem zařízení, mohlo by dojít ke zlomení kabelu.

Vezměte prosím na vědomí,

že kromě vypnutí zařízení vytáhněte zástrčku ze zásuvky, abyste úplně odpojili zařízení od sítě.

Uvnitř zařízení ani v jeho blízkosti se nesmí používat otevřený oheň, cigarety ani jiné možné zdroje vznícení.



Přeprava, skladování a likvidace

Při přepravě zařízení a dílů, které obsahují hořlavá chladiva, je třeba dodržovat přepravní předpisy.

Likvidace zařízení s hořlavými chladivy musí být prováděna v souladu s národními předpisy.

Maximální počet zařízení, která lze společně uložit, závisí na místních předpisech. Přístroj musí být skladován tak, aby nemohlo dojít k jeho mechanickému poškození. Před přemístěním zařízení vyprázdněte nádržku na vodu, aby nedošlo k úniku vody.

Zařízení má být uložen v dobře větrané místnosti je Raumg r Oesse alespoň pro provoz uvedeno Räumg r Oesse s t mluví.

Poznámky k chladivu R290

Zařízení je určeno pouze pro použití s plyným chladivem R290 (propan).

Okruh chladiva je

utěsněn. Údržbové práce v tomto ohledu smí provádět pouze kvalifikovaný technik. Technik si může vyžádat návod k údržbě od výrobce.

Neuvolňujte chladivo do atmosféry.

R290 (propan) je extrémně hořlavý a těžší než vzduch. Shromažďuje se nejprve v nízkých oblastech, ale mohou ho šířit ventilátory. Pokud je přítomen propan nebo je na něj podezření, nedovolte, aby příčinu vyšetřily neškolené osoby.



Propanový plyn použitý v tomto zařízení je bez zápachu. Proto mohl plyn uniknout i bez znatelného zápachu.

Použité komponenty jsou určeny pro propanový plyn, a proto jsou nehořlavé a bez jisker. Součásti lze vyměnit pouze za identické náhradní díly schválené výrobcem.

Pamatujte, že chladivo může být bez zápachu .

Dodržujte národní předpisy o plynech.

Nedodržení bezpečnostních pokynů může mít za následek výbuch, smrt, zranění osob a poškození majetku.

 Nebezpečí	Každá osoba, která pracuje na okruhu chladiva provádí, musí mít aktuální platné osvědčení o způsobilosti jednoho z průmyslu akkreditier t mají vlastní subjekt pro posuzování pro bezpečné zacházení s chladivou podle prokázat svou způsobilost průmysl uznávané metody.
 Nebezpečí	Údržbu lze provádět pouze v souladu se specifikacemi výrobce. Při údržbě a opravách, které vyžadují podporu dalších odborníků, musí osoba proškolená v manipulaci s hořlavými plyny neustále sledovat práci.

Pokud něčemu nerozumíte nebo potřebujete pomoc, obraťte se na výrobce. Kontaktní údaje najdete na konci tohoto návodu k obsluze.

Zamýšlené použití

Odvlhčovač je určen pouze k odvlhčování soukromě používaných místností (např. obytných místností, ložnic, skladů nebo suterénních místností). Zařízení není vhodné pro venkovní použití. Uživatel musí dodržovat provozní parametry uvedené v tomto návodu.

Stroj se smí používat pouze k určenému účelu. Jakékoli další použití nad rámec toho není zamýšleno. Uživatel / provozovatel, nikoli výrobce, odpovídá za jakékoli škody nebo úrazy

Operativní instrukce

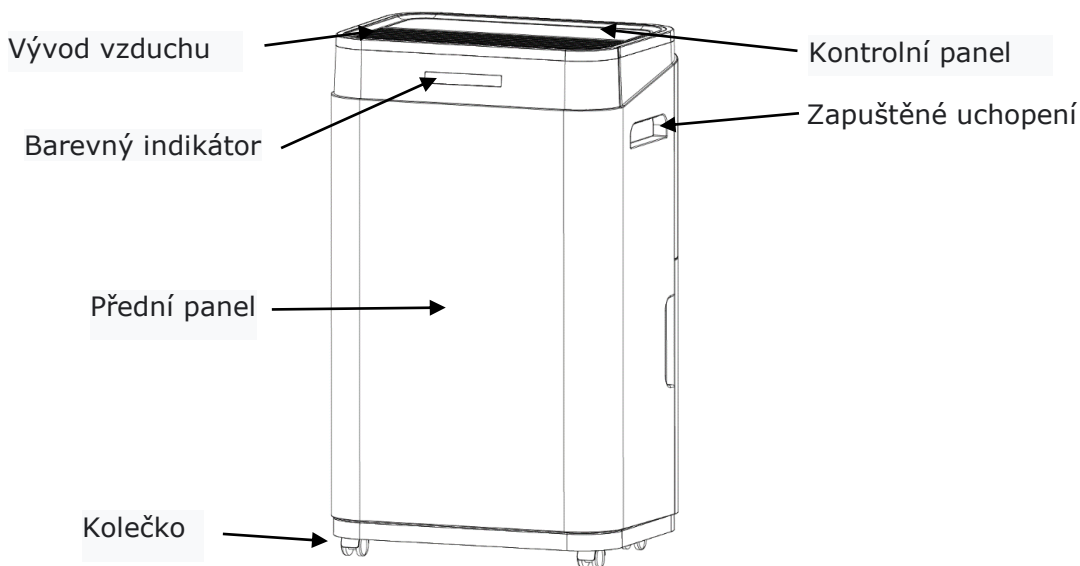
Zařízení je určeno pro teplotní rozsah mezi 5 a 38°C. Pod 5°C je vlhkost obvykle velmi nízká, takže nemusíte používat odvlhčovač. Při teplotě vyšší než 38° C se může stát, že ochrana proti přehřátí zařízení automaticky vypne. Zařízení není schváleno pro provoz mimo teplotní rozsah. Aby mohl odvlhčovač optimálně odvlhčovat, ohřívá vzduch. Proto může teplota v místnosti vzrůst o 1-2 stupně. To je zcela normální a zvyšuje to účinnost zařízení. Když je nádrž na vodu plná, zařízení se automaticky vypne.

Technické specifikace

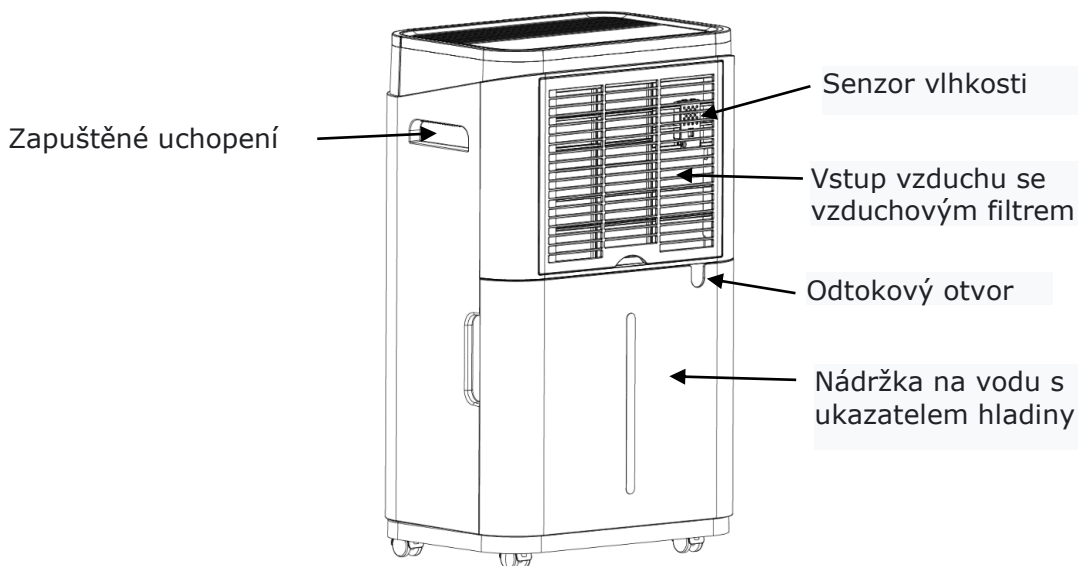
Název produktu:	Comedes Demecto 30 eco
Napětí:	AC220-240V/50 Hz
Jmenovitý výkon: (30°C 80% vlhkost)	380W
Aktuální: (30°C 80% vlhkost)	2,2 A
Výkon odvlhčování:	25 l/ Tag (30°C 80% vlhkost)
Hmotnost:	14,5 kg
Přípustná provozní teplota:	5-38°C
Chladičí kapalina / množství:	R290/75g
Velikost vodní nádrže:	6,5 l
Vývoj hluku:	≤ 45 dB(A)
Rozměry :	340x240x575 mm

Popis zařízení

Obrázek 1:

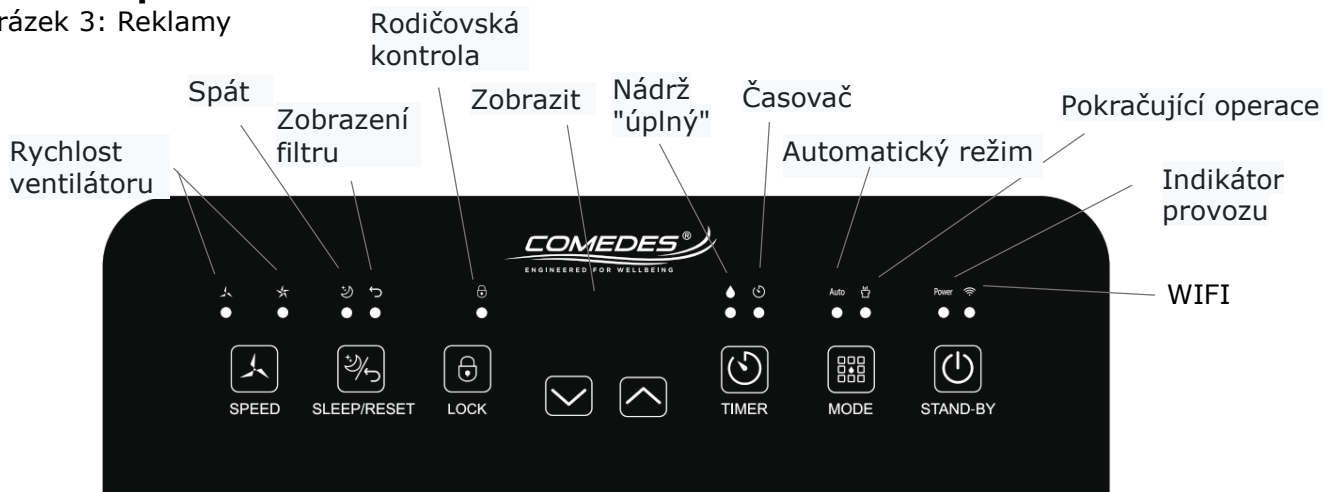


Obrázek 2:



Kontrolní panel

Obrázek 3: Reklamy



Zobrazit:

Jakmile je zařízení připojeno, na osvětleném displeji se zobrazí převládající vlhkost v místnosti. Vybrané hodnoty se zobrazují při nastavování časovače a cílové vlhkosti vzduchu. Po dokončení nastavení se aktuální vlhkost v místnosti znovu zobrazí. Pokud je aktuální hodnota pod 20%, na displeji se zobrazí „LO“, kompresor se zastaví a ventilátor pokračuje v práci. Pokud je aktuální hodnota vyšší než 90%, na displeji se zobrazí „HI“.

Pokyny pro instalaci



Zařízení provozujte pouze v místnostech s minimálně 6m² Podlaha

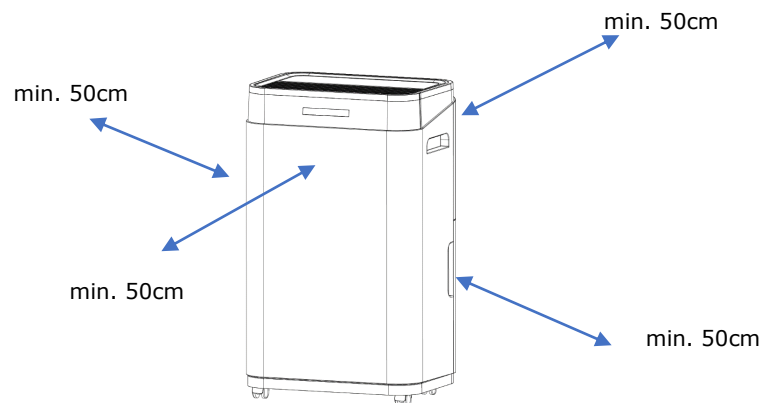
- Odstraňte veškerou lepicí pásku, která byla použita k zajištění při přepravě.
- Zkontrolujte, zda zařízení bezpečně stojí na pevném, rovném a suchém povrchu.
- Nikdy neinstalujte zařízení tam, kde by mohlo být vystaveno:
 - Zdroje tepla, jako jsou radiátory, tepelné registry, kamna nebo jiné produkty produkující teplo.
 - V oblasti, kde může dojít k postříkání olejem nebo vodou.
 - Přímé sluneční světlo
 - Mechanické vibrace nebo rázy
 - Nadměrné vystavení prachu
 - Unikající hořlavý plyn
 - Nedostatečné větrání, například ve skříni nebo v knihovně
 - Nerovný povrch
- Ujistěte se, že je zásuvka vybavena jističem RCD (jistič FI). Pokud si nejste jisti, zda se jedná o tento případ, můžete požádat elektrikáře nebo použít zástrčku osobní ochrany (k dispozici v obchodech s hardwarem).



- Z důvodu úspory energie a zabránění možným rizikům odpojte zařízení, pokud se nepoužívá.



- Udržujte vzdálenost nejméně 50 cm od stěn a předmětů v okolí zařízení. Ujistěte se, že je výstup vzduchu volný a že na něm nejsou záclony ani textilie.



Před uvedením do provozu

Po vybalení zkontrolujte zařízení na úplnost a poškození při přepravě, abyste předešli rizikům. V případě pochybností jej nepoužívejte, ale kontaktujte náš zákaznický servis. Adresu služby najdete na konci těchto pokynů.

Vaše zařízení je zabaleno, aby bylo chráněno před poškozením při přepravě.

- Opatrně vyjměte zařízení z maloobchodního balení.
- Odstraňte veškerý obal.
- Odstraňte z přístroje a veškerého příslušenství prach z obalů, jak je popsáno v kapitole „Údržba“.

Instalace

Před připojením síťové zástrčky zkontrolujte zařízení a zejména kabel, zda nejsou poškozené. Zařízení lze provozovat pouze s bezchybným napájecím kabelem. Připojte napájecí kabel a zapněte zařízení vypínačem.

UPOZORNĚNÍ: Před vypnutím **vždy** nechejte zařízení běžet alespoň 35 minut a nikdy jej nevypínejte a nezapínejte stále. Existuje riziko poškození kompresoru. Kromě toho, je kompresor vybaven 3 minuty spínače - na zpoždění, aby se zabránilo poškození kompresoru. Toto zpoždění spínání ovlivňuje také ventilátor.

Po vypnutí Comedes Demecto 30 eco jej nechejte stát alespoň 3 minuty bez pohnutí zařízením, aby mohla voda v odkapávací misce úplně odtékat.

Čím vyšší je vlhkost v místnosti a čím vyšší je teplota, tím lépe může Comedes Demecto 30 eco odvlhčovat vzduch. Proto bude kompresor generovat teplo a tím ohřívat vzduch v místnosti. To je zcela normální a nemusíte si dělat starosti.

Poznámka: Před prvním použitím zařízení doporučujeme provozovat zařízení po dobu 5-10 minut s otevřeným oknem, abyste odstranili veškeré zbytky související s výrobou. Jakýkoli zápach, který se může objevit, je normální a po krátké době zmizí. Nejedná se o poruchu zařízení. Zajistěte dostatečné větrání.



Vypínač:

Po připojení zařízení zazní zvukový signál a rozsvítí se LED „NAPÁJENÍ“.

Stisknutím tlačítka zapnutí / vypnutí Pro zapnutí přístroje; odvlhčovač začíná nastavením (s výjimkou nastavení časovače) od posledního použití.

Opětovným stisknutím vypínače přístroj vypnete. Kompresor se okamžitě vypne a ventilátor se vypne s 30sekundovým zpožděním.

Po výpadku napájení se zařízení po obnovení napájení znovu spustí automaticky s nastavením (s výjimkou nastavení časovače) posledních za provozu.



Móda :

Opakovaným stisknutím tohoto tlačítka můžete přepínat mezi automatickým a nepřetržitým provozem.

Automatikbe t třel:

Zařízení je vybaveno moderním hygrostatem (regulátorem vlhkosti) a po dosažení požadované vlhkosti se automaticky vypíná, aby šetřilo energii. Nejprve se vypne kompresor a o 30 sekund později ventilátor. Pokud vlhkost v místnosti opět stoupne, Comedes Demecto 30 eco se znovu automaticky zapne.

Když je aktivován automatický režim, lze cílovou vlhkost nastavit mezi 30% a 80% v krocích po 5% pomocí dvou kláves se šipkami.

Odvlhčovač začne odvlhčovat, když je vlhkost v místnosti alespoň o 3% vyšší než nastavená cílová vlhkost.

Pokračující operace:

V nepřetržitém provozu zařízení pracuje nepřetržitě, dokud není nádrž na vodu plná nebo dokud se odvlhčovač nevypne ručně.

V tomto režimu zařízení pracuje s nejvyšší Luftlei s tung na vzduchu v místnosti, tak rychle, jak je to možné, aby odvlhčování.

Během provozu se na displeji zobrazuje aktuální vlhkost vzduchu.

Tip: Tento režim je velmi vhodný pro sušení prádla.



Časovač:

Stisknutím tlačítka časovače spustíte funkci časovače. Poté lze pomocí dvou kláves se šipkami nastavit požadovaný čas chodu / spuštění 1–24 hodin. Pokud je časovač aktivován, je to indikováno přidruženou LED.

Pokud aktivujete časovač během provozu, přístroj se po nastaveném čase vypne.

Pokud aktivujete časovač, když je přístroj v pohotovostním režimu, zařízení se automaticky spustí po uplynutí nastaveného času.

Chcete-li časovač vypnout, stiskněte znovu tlačítka a pomocí dvou tlačítek se šipkami nastavte dobu chodu na „00“.

Pokud je zařízení vypnuto pomocí vypínače, funkce časovače je také deaktivována.



Rychlost:

Otáčky ventilátoru lze změnit pouze v automatickém režimu.

Stiskněte toto tlačítka pro přepínání mezi de n dvěma rychlostmi ventilátorů ke změně . Aktuálně zvolená rychlost ventilátoru přes dvě LED s displejem.



Stisknutím tlačítka Režim a poté této šipky snížíte cílovou vlhkost v krocích po 5%.

Stisknutím časovače a poté tohoto tlačítka se šipkou snížíte čas spuštění / běhu v krocích po 1 hodině.



Stisknutím režimu a poté této šipky zvýšíte cílovou vlhkost v krocích po 5%.

Stisknutím časovače a poté této šipky zvýšíte čas spuštění / běhu v krocích po 1 hodině.



Rodičovská kontrola

Stisknutím a podržením tohoto tlačítka po dobu nejméně 3 sekund zapnete nebo vypnete dětský zámek / zámek tlačítek. Pokud je dětská pojistka aktivována, rozsvítí se příslušná LED.



Spánek / reset



Stisknutím tohoto tlačítka zapnete nebo vypnete funkci spánku.

V režimu „spánku“ zařízení pracuje na nízké úrovni ventilátoru s pevnou cílovou vlhkostí

60%. Je-li aktivní režim které jsou indikátory pro funkci spánku, rodičovskou kontrolu a moc šedě . A II ostatní displeje zhasne.

Před spuštěním funkce spánku aktivujte časovač a odvlhčovač se po uplynutí nastavené doby provozu vypne.



Když se rozsvítí indikátor filtru, je nutné zkontrolovat / vyčistit / vyměnit prachový filtr. Displej lze poté resetovat stisknutím a podržením (alespoň 3 sekundy) tlačítka spánku / resetování.

Barevný indikátor:

Relativní vlhkost	Barevný indikátor
<44 %	modrý
45% -65%	zelená
> 65%	Červené



WIFI

Odvlhčovač má funkci WIFI.

Ta umožňuje ovládat spotřebič pomocí aplikace "Smart Life" prostřednictvím chytrého telefonu. Pro připojení spotřebiče k chytrému telefonu prostřednictvím aplikace "Smart Life" musí blikat indikátor WIFI. Pokud tomu tak není, stiskněte a podržte tlačítko časovače po dobu alespoň 5 sekund, aby se funkce aktivovala. Po navázání spojení se nepřetržitě rozsvítí indikátor WIFI. Chcete-li funkci WIFI deaktivovat, stiskněte a podržte tlačítko časovače po dobu alespoň 5 sekund.

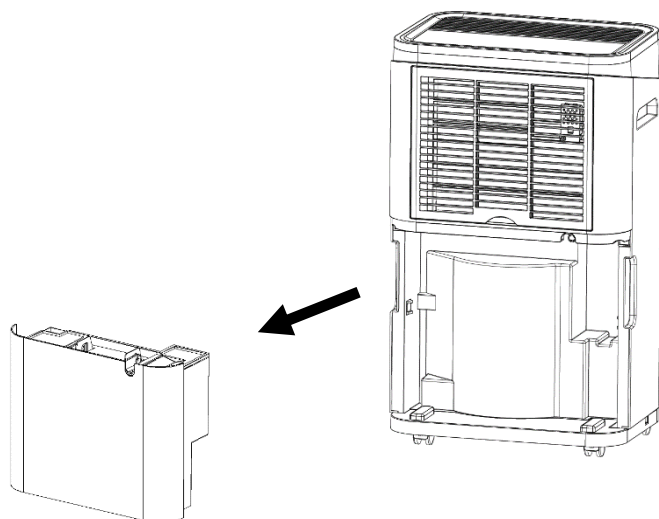
Podrobné pokyny k použití WiFi najdete na adrese <https://www.comedes.de/demecto30eco/wifi> nebo jednoduše naskenujte QR kód



Vyprázdněte nádržku na vodu:

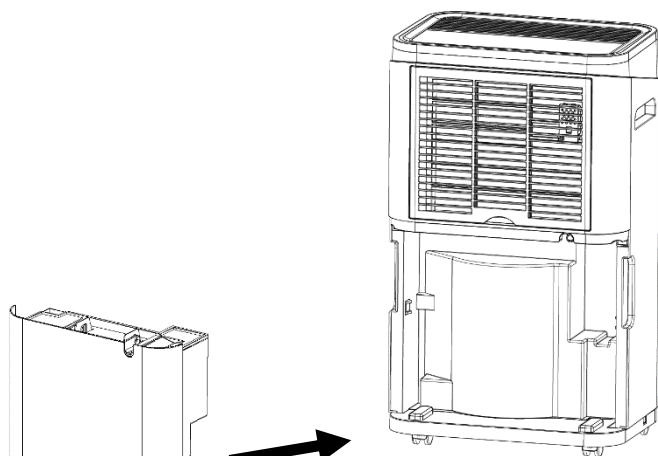
Jakmile je nádrž na vodu plná, Comedes Demecto 30 eco se automaticky vypne a rozsvítí se displej „ plná“ nádrže (obr. 3). To je také signalizováno akusticky.

Abyste mohli znovu používat Demecto 30 eco, musíte vyprázdnit nádrž na vodu . Za tímto účelem vždy nejprve vypněte zařízení a vytáhněte zástrčku ze zásuvky.



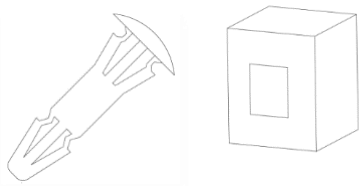
Uchopte nádržku na vodu oběma rukama za vybrání na boku a opatrně ji vytáhněte dozadu ze zařízení.

Nyní nádrž na vodu zcela vyprázdněte do umyvadla nebo podobného prostředku .



Nebezpečí:

- Aby bylo zajištěno, že zařízení pracuje správně a bezpečně, nesmí být z nádrže na vodu odstraněn plovák a jeho zajišťovací kolík



- Pokud je nádrž na vodu znečištěná, měla by se vyčistit. Použijte studenou nebo teplou vodu bez přísad. Přísady nebo čisticí materiály, jako je například detergentu, ocelové vlny, benzeny nebo jiné chemické čisticí prostředky nejsou vhodné, protože poškodí nádrž a zajištění těsnosti plechovku. K tomu lze sejmut víko nádrže na vodu. K tomu je třeba nejprve odstranit rukojeť nádrže. Chcete-li dělat to, nejprve ji uvolněte ze zámku na jedné straně a pak na druhé straně.

Odtok hadice

Comedes Demecto 30 eco lze také ovládat pomocí drenážní trubice (Ø 11,0mm).

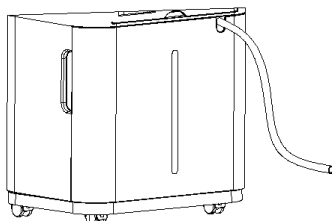
Postupujte takto:

1. Vyjměte nádržku na vodu

2. Připojte odtokovou hadici k odtoku na odkapávací misce.



3. Vraťte nádržku na vodu zpět a vedte hadici vybráním v odtoku.



4. Volný konec odtokové hadice vedte do podlahového odtoku nebo podobně .



Nebezpečí:

- Zajistěte, aby hadice neprotékala výše než přípojka hadice na zařízení a aby měla stabilní sklon, aby mohla voda nerušeně odtékat.
- Zajistěte, aby konec hadice nebyl pod vodou.
- Zajistěte, aby drenážní trubice nebyla zauzlená nebo ucpaná. Pravidelně to kontrolujte.

Po každém použití a před připojením nebo vyjmutím příslušenství vytáhněte síťovou zástrčku ze zásuvky ochranného kontaktu po vypnutí zařízení a vypněte jej. Před čištěním a / nebo uskladněním nechte zařízení vychladnout na pokojovou teplotu.

Automatické odmrazování

Odvlhčovač je vybaven funkcí odmrazování v závislosti na teplotě.

Při pokojové teplotě mezi 5°C a 10°C, začne zařízení odmrazovací proces každých 30 minut.

Při pokojové teplotě mezi 11°C a 18°C spustí zařízení odmrazování každých 45 minut.

Doporučení pro sušení s Comedes Demecto 30 eco

Abychom u zařízení Demecto 30 eco dosáhli co nejlepšího výsledku odvlhčování s co nejnižší spotřebou energie, poskytujeme následující informace:

Protože tyto pokyny mohou poskytnout pouze omezenou pomoc, doporučujeme další informace na: www.comedes.com.

Základy odvlhčování s Comedes Demecto 30 eco

Odvlhčovač pracuje podobným způsobem jako chladnička s chladicím strojem. Tím se vytvoří studený povrch (na výparníku), na kterém kondenzuje voda. V závislosti na vlhkosti a teplotě okolí kondenzuje voda při teplotě rosného bodu. Aby mohl odvlhčovač odvlhčovat, musí být studený povrch pod teplotou rosného bodu. Protože voda by zamrzla při záporných teplotách rosného bodu, odvlhčovač může pracovat pouze s kladnými teplotami rosného bodu. Aby to bylo zajištěno, je odvlhčovač vybaven moderním automatickým odmrazovacím systémem s řízenou teplotou, který udržuje teplotu výparníku mezi 0 a 5 ° C. Aby bylo možné rozumně odvlhčovat, měla by být teplota rosného bodu nad 5 ° C. Pokud je teplota rosného bodu nižší než tato, není odvlhčování vůbec možné nebo jen velmi neúčinné. V následující tabulce můžete ve vašem případě určit teplotu rosného bodu.

Pokud jsou teploty rosného bodu příliš nízké, doporučujeme zahřát.

Nebezpečí:

Místnost vytápějte pouze vodonosnými topnými jednotkami, jako je podlahové topení a trvale instalovanými radiátory. Pokud to není možné, lze místnost přehřát jiným elektrickým ohřívačem. Odvlhčovač však nesmí být v této místnosti.

Bezpečnostní a provozní pokyny v této příručce musí být vždy dodržovány.

Temp. in °C	20%	25%	30%	35%	40%	45%	50%	55%	60%	65%	70%	75%	80%	85%	90%	95%
10°C	4,6	7,8	10,5	12,9	14,9	16,8	18,4	20	21,4	22,7	23,9	25,1	26,2	27,2	28,2	29,1
20°C	3,8	7,2	9,7	12	14	15,9	17,5	19	20,4	21,7	23	24,1	25,2	26,2	27,2	28,1
30°C	3	6,1	8,8	11,1	13,1	15	16,6	18,1	19,5	20,8	22	23,2	24,2	25,2	26,2	27,1
37°C	2,1	5,3	8	10,2	12,2	14,1	15,7	17,2	18,6	19,9	21,1	22,2	23,3	24,3	25,2	26,1
38°C	1,7	4,5	7,1	9,4	11,4	13,2	14,8	16,3	17,6	18,9	20,1	21,2	22,3	23,3	24,2	25,1
39°C	0,5	3,6	6,2	8,5	10,5	12,2	13,9	15,3	16,7	18	19,1	20,2	21,3	22,3	23,2	24,1
24°C	-0,3	2,8	5,4	7,6	9,6	11,3	12,9	14,4	15,8	17	18,2	19,3	20,3	21,3	22,3	23,1
23°C	1,1	1,9	4,5	6,7	8,7	10,4	12	13,5	14,8	16,1	17,2	18,3	19,4	20,3	21,3	22,2
22°C	-2	1,1	3,6	5,9	7,9	9,5	11,1	12,5	13,9	15,1	16,3	17,4	18,4	19,4	20,3	21,2
21°C	-2,8	0,2	2,8	5	6,9	8,6	10,2	11,6	12,9	14,2	15,3	16,4	17,4	18,4	19,3	20,2
20°C	-3,6	-0,3	1,9	4,1	6	7,7	9,3	10,7	12	13,2	14,4	15,4	16,4	17,4	18,3	19,2
19°C	-4,4	-1,4	1	3,2	5,1	6,8	8,3	9,8	11,1	12,3	13,4	14,5	15,5	16,4	17,3	18,2
18°C	-5,3	-2,3	0,2	2,3	4,2	5,9	7,4	8,8	10,1	11,3	12,5	13,5	14,5	15,4	16,3	17,2
17°C	-6,1	-3,1	-0,6	1,4	3,3	5	6,5	7,9	9,2	10,4	11,5	12,5	13,5	14,5	15,3	16,2
16°C	-6,9	-4	-1,4	0,5	2,4	4,1	5,6	7	8,2	9,4	10,5	11,6	12,6	13,5	14,4	15,2
15°C	-7,7	-4,8	-2,2	-0,3	1,5	3,2	4,7	6,1	7,3	8,5	9,6	10,6	11,6	12,5	13,4	14,2
14°C	-8,6	-5,7	-2,9	-1	0,6	2,3	3,7	5,1	6,4	7,5	8,6	9,6	10,6	11,5	12,4	13,2
13°C	-9,4	-6,5	-3,7	-1,9	-0,1	1,3	2,8	4,2	5,5	6,6	7,7	8,7	9,6	10,5	11,4	12,2
12°C	-10,2	-7,5	-4,5	-2,6	-1	0,4	1,9	3,2	4,5	5,7	6,7	7,7	8,7	9,6	10,4	11,2
11°C	-11,1	-8,2	-5,2	-3,4	-1,8	-0,4	1	2,3	3,5	4,7	5,8	6,7	7,7	8,6	9,4	10,2
10°C	-11,9	-9,1	-6	-4,2	-2,6	-1,2	0,1	1,4	2,6	3,7	4,8	5,8	6,7	7,6	8,4	9,2
9°C	-13,6	-10,8	-8,5	-6,5	-4,8	-3,2	-1,8	-0,5	0,67	1,8	2,83	3,82	4,77	5,66	6,48	7,32
8°C	-15,2	-12,5	-10,2	-8,3	-6,6	-4,9	-3,27	-1,7	-1,05	-0,08	0,85	1,86	2,77	3,62	4,48	5,38
7°C	-16,9	-14,2	-12	-10	-8,4	-6,11	-4,08	-2,07	-1,21	-1,79	-0,88	-0,09	0,78	1,62	2,44	3,2
6°C	-18,6	-15,9	-13,7	-11,8	-10,2	-7,77	-6,56	-5,42	-4,4	-3,16	-2,48	-1,77	-0,98	-0,26	0,47	1,2
5°C	-20,3	-17,6	-15,5	-13,6	-12	-10,5	-9,2	-7,9	-6,8	-5,8	-4,8	-3,8	-3	-2,2	-1,4	0,7

Sušení pro problémy s kondenzací

Ke kondenzaci dochází většinou ve sklepech, když v létě do sklepa proniká vlhký vzduch a kondenzuje na chladných stěnách sklepa. Doporučujeme odvlhčování místnosti v suterénu nejprve v nepřetržitém provozu. Nechejte zařízení běžet nepřetržitě, dokud si nevšimnete, že množství vody vypouštěné z nádrže každý den klesá. Nyní umístěte zařízení do další místnosti. Po vysušení všech místností doporučujeme zvolit centrální umístění instalace a provozovat zařízení v automatickém režimu. Tento typ odvlhčování je energeticky účinnější, než když odvlhčujete okamžitě v automatickém režimu, protože zařízení se potom velmi často zapíná a vypíná.

Sušení v případě stavebních vad nebo poškození vodou

V případě konstrukčních vad a poškození vodou je třeba nejprve odstranit příčinu. Místnosti lze poté sušit pomocí kondenzátorových sušiček, jako je Demecto 30 eco. Odvlhčovač pracuje nepřetržitě. Okolní teplota by měla být nejméně 20 ° C (ne více než 27 ° C).

Pozor: Místnost **vytápějte** pouze vodonosnými topnými jednotkami, jako je podlahové topení a trvale instalovanými radiátory.

Pokud to není možné, lze místnost předeřhřát jiným elektrickým ohříváčem. Odvlhčovač však nesmí být v této místnosti.

Bezpečnostní a provozní pokyny v této příručce musí být vždy dodržovány. Pamatujte, že v závislosti na závadě budovy může být nutné izolaci vrstvu také vysušit může být. To musí provést odborná firma.

Doporučená vlhkost pro místnosti

V zásadě to závisí na teplotě okolí. Čím vyšší je teplota v místnosti, tím nižší relativní vlhkost by měla být nastavena, jinak se zvýší tvorba plísní v místnosti. Příjemná vlhkost vzduchu se pohybuje v závislosti na teplotě okolí od 35% do 65% rel. Vlhkost vzduchu. Na následujícím obrázku je známkou toho, že vlhkost, při které r okolní teplotu optimálně jsem s t .

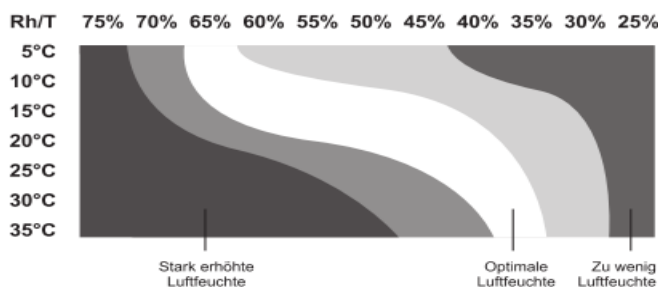


Diagram předpokládá, že teploty > = 20 ° C jsou obytné místnosti a teploty < = 20 ° C jsou sklepní místnosti.

údržba

Před čištěním , údržbou nebo opravou zařízení vždy vypněte a vytáhněte zástrčku ze zásuvky .

Pro provoz zařízení je nutné vést protokol údržby následovně :

Protokol údržby pro Comedes Demecto 30 eco :

Sériové číslo:

Interval údržby a péče	1	2	3	4.	5	6.	7.	8.	9	10	11	12	13	14	15
Zkontrolujte přívod a odvod vzduchu a odstraňte nečistoty.															
Vnější úklid															
Vizuální kontrola znečištění výstupu vody (připojení hadice)															
Zkontrolujte vzduchový filtr, zda neobsahuje nečistoty a cizí předměty, případně jej vyčistěte nebo vyměňte															
Zkontrolujte poškození zařízení (napájecí kabel, kryt, nádrž, kolo ventilátoru)															
Zkontrolujte upevňovací šrouby															
Zkušební provoz															
Vyprázdněte nádrž nebo zkontrolujte odvodnění hadice															
Vizuální kontrola použitých zásuvek.															
Testování proudového chrániče (RCD).															

1. Datum: Podis	2. Datum: Podis	3. Datum: Podis	4. Datum: Podis
5. Datum: Unterschrift	6. Datum: Podis	7. Datum: Podis	8. Datum: Podis
9. Datum: Podis	10. Datum: Podis	11. Datum: Podis	12. Datum: Podis
13. Datum: Podis	14. Datum: Podis	15. Datum: Podis	16. Datum: Podis

Intervaly údržby:

Údržba a orb e geintervall	V nebo j e d e r I n b e s i o n i n g	B e i p o ž a d a v e k	Alespoň všechny 2 týdny	Alespoň všechny 4 týdny	Alespoň všechny 6 měsíců	Alespoň jednou ročně
Zkontrolujte přívod a odvod vzduchu a odstraňte nečistoty. (Obr. 2, obr . 1)	X			X		
Vnější úklid		X				X
Vizuální kontrola znečištění výstupu vody (připojení hadice)		X				X
Zkontrolujte vzduchový filtr, zda neobsahuje nečistoty a cizí předměty, případně jej vyčistěte nebo vyměňte	X		X			
Zkontrolujte poškození zařízení (napájecí kabel, kryt, nádrž, kolo ventilátoru)	X					
Zkušební provoz						X
Vyprázdněte nádrž nebo zkontrolujte odvodnění hadice		X				
Vizuální kontrola použitých zásuvek.	X					
Testování proudového chrániče (RCD).				X		

Zkontrolujte přívod a výstup vzduchu

Zařízení nasává vzduch zezadu (obr. 2) a opět ho vyfukuje nahore (obr. 1) . Ujistěte se, že přívod a výstup vzduchu není blokován, a při každém spuštění to zkontrolujte. Zajistěte, aby žádné předměty nebo stěny nezakrývaly vstup nebo výstup vzduchu a dodržujte pravidla vzdálenosti.

Zkontrolujte vzduchový filtr:

To by mělo být provedeno každé 2 týdny.

Chcete-li to provést, vypněte zařízení a vytáhněte zástrčku ze zásuvky.

Nyní můžete vytáhnout filtr zpět ze zařízení. Opláchněte filtr teplou (maximálně 40°C) čistou vodou a nechte jej uschnout. Ujistěte se, že filtr není vystaven vysokým teplotám a nepoužívejte čisticí prostředky nebo jiné látky (například benzín nebo alkohol). Poté jej můžete znovu připojit k zařízení. Nikdy ovládat zařízení bez vložené n vzduchový filtr.

Kontrola vypouštěcí hadice:

Pravidelně kontrolujte, zda hadice použitá k vypouštění hadice není ucpaná a **Skladování odvlhčovače**

Pokud se odvlhčovač delší dobu nepoužívá:

- 1) Zapněte a odpojte zařízení.
- 2) Vyprázdněte nádrž k navodu úplně a ujistěte se, že se žádná voda m ruda
Zařízení je umístěno.
- 3) Vyjměte a vyčistěte prachové filtry. Před opětovným vložením se ujistěte, že jsou filtry zcela suché.
- 4) Odvlhčovač skladujte na chladném a suchém místě. Výrobek je před přímým slunečním světlem, vysoké / nízké teplotě a vysoké S hluchý zatížení.

Často kladené otázky (FAQ)

Aktuální provozní pokyny najdete na adrese: www.comedes.com

Zařízení nelze zapnout nebo nefunguje .

1. Je zařízení správně připojeno?
2. Byla nádrž na vodu správně vložena ?
3. Svítí kontrolka „plná“ nádrže?
4. Je spálená pojistka?
5. Je teplota v místnosti nad 38 ° C (displej „CH“) nebo pod 5 ° C (displej „CL“) ?
6. Pokud je výše uvedené v pořádku, zkuste to znovu za 10 minut.
7. Je aktivována funkce časovače?
8. Je nastavená cílová vlhkost vyšší než převládající vlhkost v místnosti?
- 9 . Pokud zařízení stále nefunguje, obraťte se prosím [na service@comedes.com](mailto:service@comedes.com)

Výkon odvlhčování je příliš nízký.

1. Není prachový filtr znečištěný?
2. Je ucpaný vstup nebo výstup vzduchu?
3. Je teplota nebo vlhkost příliš nízká?

Zařízení se nevypíná v automatickém režimu.

1. Jsou okna a dveře zavřené?
2. Existuje v této místnosti zařízení produkující páru?
3. Je místnost příliš velká?

Zařízení je velmi hlasité.

1. Není prachový filtr znečištěný?
2. Je na firmě , na úrovni m a vhodné m podzemí?
3. Byla nádrž na vodu správně vložena?
4. Doporučuje se pod koberec položit koberec.

Pojistka stále fouká.



Jistič RCD (FI) vypíná nepřetržitě. Přestaňte pracovat a kontaktujte nás na: service@comedes.com

Napájecí kabel nebo zástrčka se neúměrně zahřívá.



Zastavte provoz a kontaktujte nás na: service@comedes.com

V zařízení jsou předměty nebo voda.

Přestaňte pracovat a kontaktujte nás na: service@comedes.com

Varování: Nikdy neotáčejte a nevidíte, že jste zařízení okamžitě vypnuli, a pokud se stane něco neobvyklého, kontaktujte zákaznický servis .

Tabulka chybových kódů:

Chybový kód	důvod	Dopad / řešení problémů
E2	Chyba snímače vlhkosti	Kontaktujte service@comedes.com
CL	Teplota v místnosti pod 5 ° C	Kompresor se zastaví, ventilátor pokračuje v práci.
CH	Teplota v místnosti nad 38 ° C	Kompresor se zastaví, ventilátor pokračuje v práci.
LO	Vnitřní vlhkost pod 20%	Kompresor se zastaví, ventilátor pokračuje v práci.
HI	Raumluftfeuchtigkeit i t 90%	Kompresor a ventilátor pracovat n o.



Tento produkt nesmí **být likvidován** spolu s **domovním odpadem** . Tento odvlhčovač musí být odevzdán k recyklaci elektronických a elektrických zařízení. Další informace o příslušných akceptačních místech získáte od místního úřadu nebo správy města nebo od Comedes GmbH.



Comedes GmbH

Geschäftsführer:
Philipp Thannhuber

Vierhöfen 1
94522 Wallersdorf

service@comedes.com
www.comedes.com

Version:
110624 Demecto30eco