

Rutscherfahrzeug

Art.-Nr.: 14135, 14136, 14164,
14165, 14167, 14168, 53833
Aufbauanleitung

Technische Änderungen behalten wir uns vor.

Achtung:

AUFBAU NUR DURCH ERWACHSENEN
VORNEHMEN!
ES WERDEN KLEINTEILE VERWENDET.

Wichtig!

- Bitte befolgen Sie die Aufbauanleitung genau um Fehler beim Zusammenbau zu vermeiden, die eine Gefahr für Ihr Kind bedeuten könnten.
- Bitte warten Sie auch bei normalem Gebrauch alle wichtigen Teile des Fahrzeugs regelmäßig und sorgfältig.
- Unregelmäßige Wartung kann einen Sturz mit dem Fahrzeug nach sich ziehen.
- Ölen oder schmieren Sie alle beweglichen Teile regelmäßig oder nach großer Beanspruchung.
- Vergewissern Sie sich vor dem Gebrauch davon, dass alle Schrauben und Muttern fest angezogen sind. Vergewissern Sie sich oft von dem sicheren Halt und ziehen die Schrauben nötigenfalls nach.
- Wenn Teile des Fahrzeugs Gebrauchsspuren aufweisen, sollten Sie sie sofort ersetzen.
- Kinder dürfen das Fahrzeug nicht unbeaufsichtigt benutzen.

2



1x



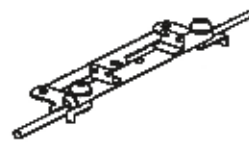
1x



1x



1x



1x



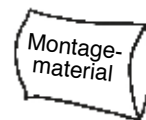
4x



1x



1x



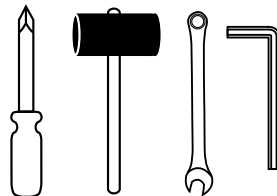
1x



1x

1

Werkzeug, das zum Zusammenbau benötigt wird:
Schraubendreher,
Gummihammer,
Ringschlüssel,
Montagematerial



3

MONTAGEMATERIAL

Teil	Anzahl	Beschreibung	Spezifikation
A	9	Sechskant-Mutter, selbstsichernd	M4
B	1	Gewindeschraube	M4x16
C	8	Gewindeschrauben	M4x8
D	2	Gewindeschrauben	Ø 4x1/2"
E	1	Gewindeschraube	Ø 3,5x8
F	1	Unterlegscheibe	Ø 13x1,0
G	2	Unterlegscheiben	Ø 10,5x1,5"
H	4	Hutmuttern	Ø 10 mm



9xA



1xB



8xC



2xD

1xE



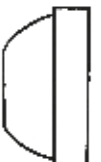
1xF



2xG



4xH



4

9xA

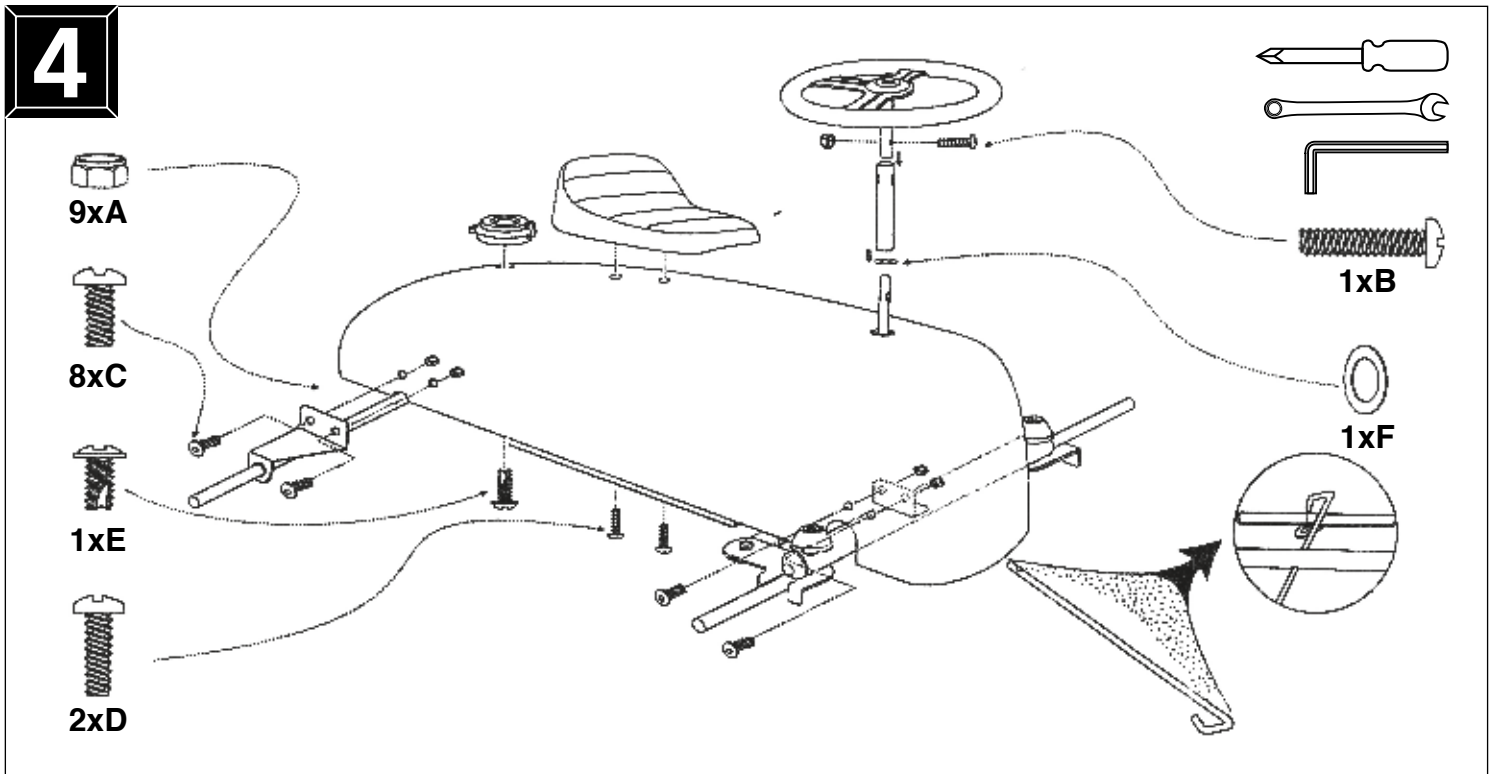
8xC

1xE

2xD

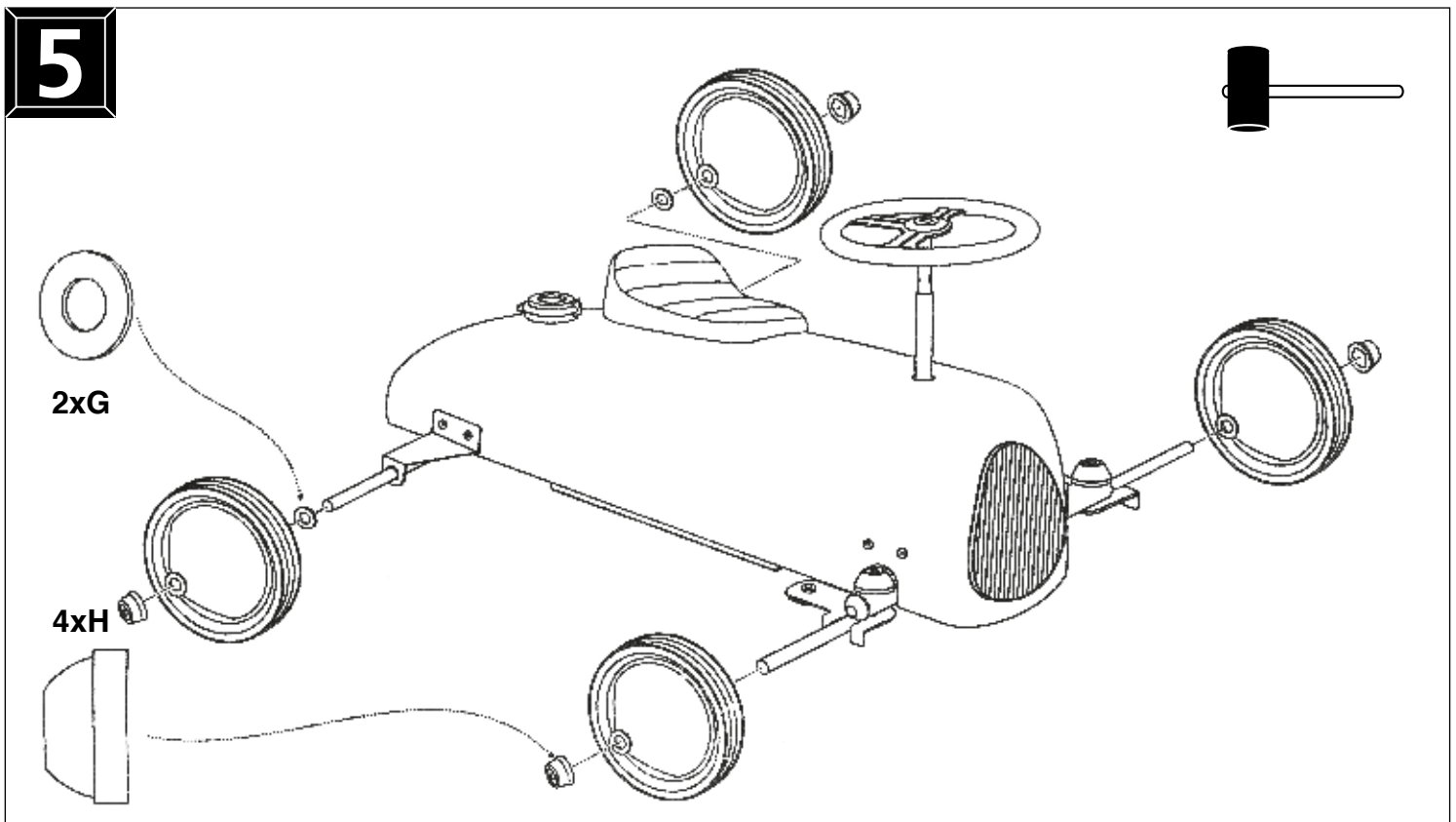
1xB

1xF

**5**

2xG

4xH



Liebe Kundin, lieber Kunde,

vielen Dank, dass Sie sich für dieses Fahrzeug entschieden haben. Ihre Kinder werden daran sehr viel Freude haben. Ihre Aufsicht ist aber in jedem Fall erforderlich.

Bitte achten Sie darauf, dass jeder, der dieses Fahrzeug bedient, von Ihnen in den Gebrauch eingewiesen wurde.

ACHTUNG:

Das Fahrzeug darf nicht auf steilen Hügeln, auf Stufen oder in der Nähe von Flüssen oder Seen benutzt werden.

Niemals sollte das Fahrzeug auf unebenem Gelände, für Sprünge oder andere gefährliche Übungen benutzt werden.

Das Fahrzeug ist nur für jeweils ein Kind zugelassen.

Elterliche Aufsicht ist erforderlich.

Feste Schuhe und ein Schutzhelm sollte zur Vermeidung von Verletzungen getragen werden.