

# Installation Instruction

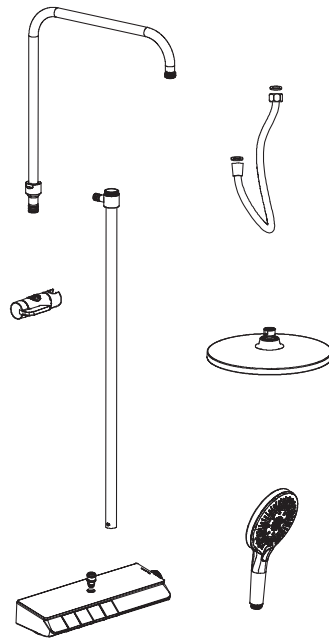
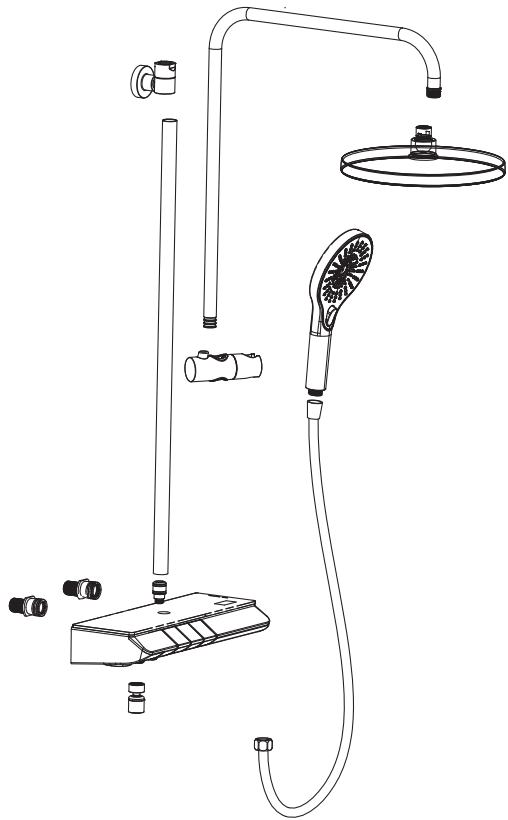


V15-03-2024










F25SSC01CP

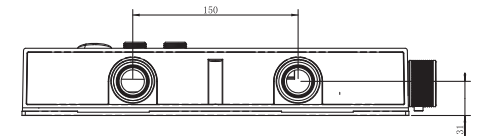
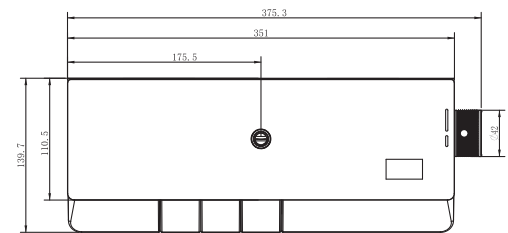
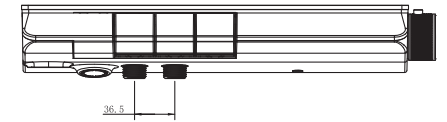
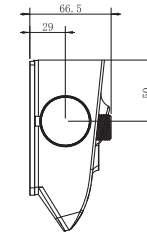
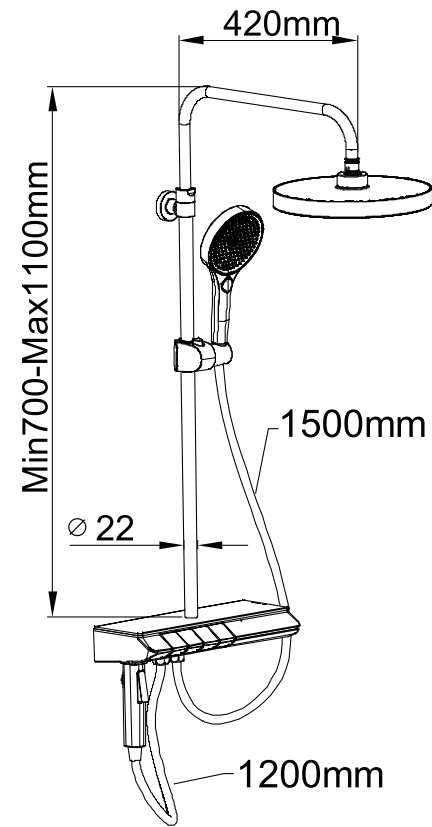
English / Deutsche / Français / Español / Italiano

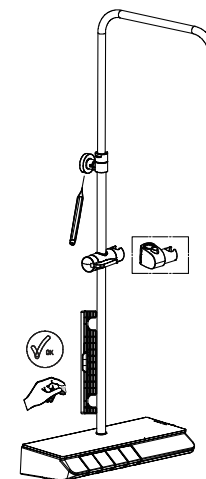
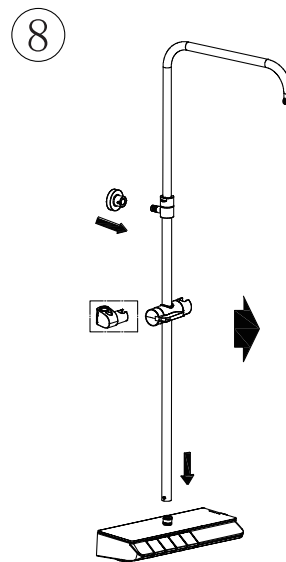
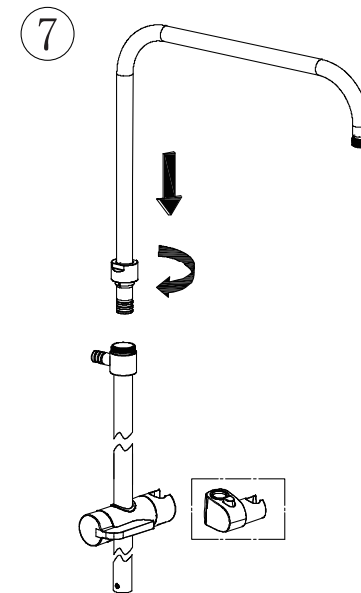
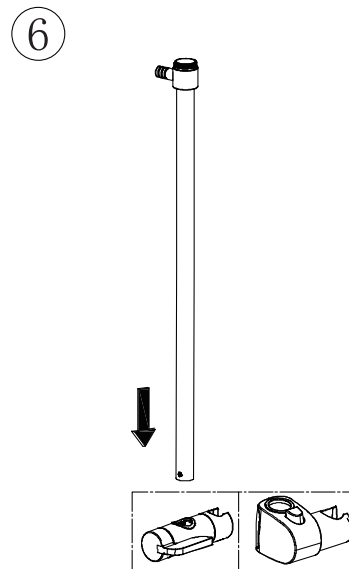
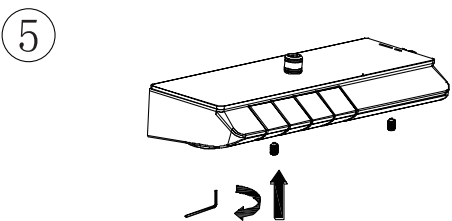
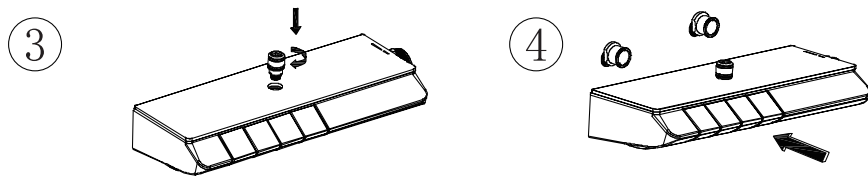
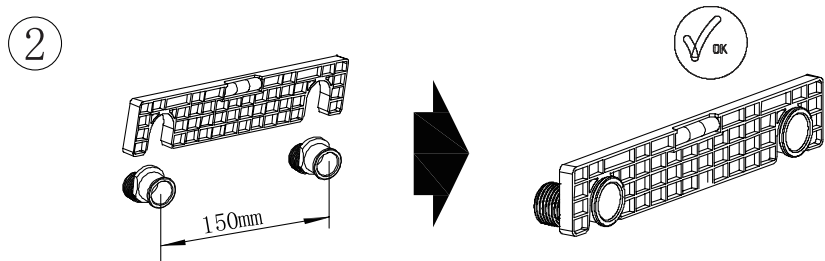
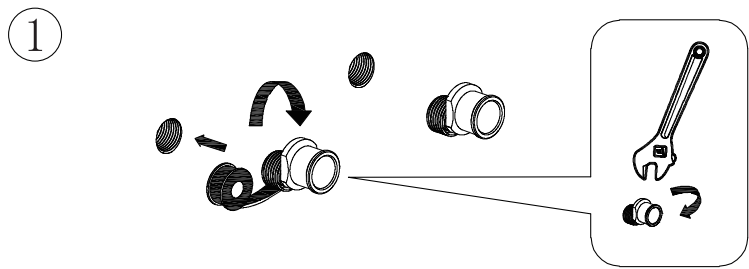
Components/Komponenten/Composants/  
Componentes/Componenti



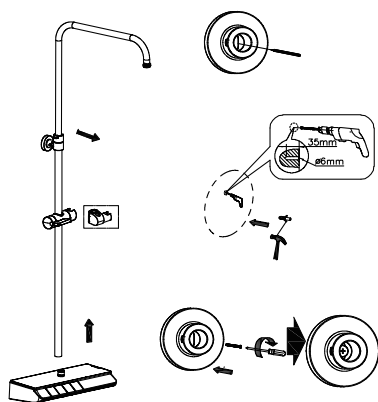
Accessories/Zubehör/Accessoires/Accesorios/Accessori

 x1 A	 x1 B	 2.5mm C
 x2 M5x0.8-8LG D	 x1 M5x0.8-5LG E	 x1 Ø6x30mm F
 x1 ST3.9x40mm G	 x1 H	 x2 I

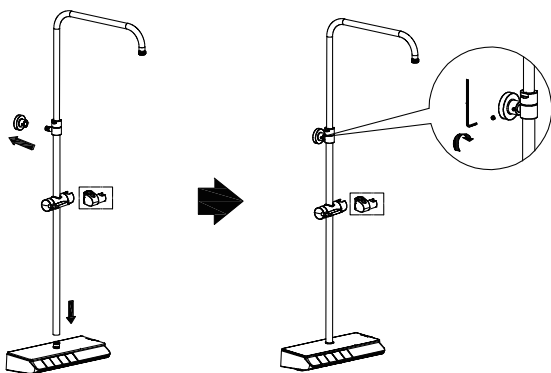




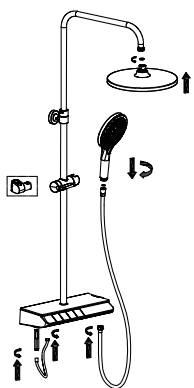
9



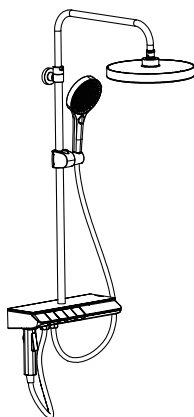
10



11



12



## Safety Guide

1. Appropriate safety protective equipment must be worn to avoid injuries during installation.
2. This product is only for the use of bathing, sanitation and body cleansing purposes.
3. This product is not designed to be used in conjunction with the steam sauna shower system.
4. Children or people with physical, mental and/or cognitive impairments should only use the product under appropriate support and supervision.
5. The shower system must not be used by the person under the influence of alcohol or drugs.
6. For the shower system with one stop button function: the one stop button or any stop button on the shower head is only for temporary use. Please switch off the water completely through the thermostatic control panel after finishing shower.

## Installation Note

1. After receiving the product, please check the product to make sure there no damage or missing parts before installation. Any inquiry, please contact our customer service team through the original purchasing platform for support.
2. After installed the eccentric curved connectors (before connecting to the thermostatic control panel), please run the hot and cold water pipe first to wash off all the dirt and objects from the pipe and the installation area.





3. The filter washer supplied with the product must be fitted. Any dirt, objects or impurities from the pipeline can damage the product or affect the functions. Any damage caused by the impurities or incorrect installation is not covered by the warranty.

## Specification

1. Working Pressure:	Max. 10 Bar
2. Recommended Working Pressure:	1 - 5 Bar
3. Test Pressure:	16 Bar
4. Hot Water Temperature:	65°C max
5. Centre Distance:	150±10mm
6. Pipeline Connection:	Left: Hot Water Right: Cold Water

## Specification

- Only use cleaning material which is explicitly provided for this type of application.
- Never use cleaning materials, which contain hydrochloric acid, formic acid, chlorine bleaching lye or acetic acid, as they cause considerable damage.
- Phosphorus acidic cleaners are only applicable under certain conditions.
- Mixing different cleaning agents is generally not permitted.
- Never use cleaning materials or appliances with an abrasive effect, such as unsuitable cleaning powders, sponge pads or micro fibre cloths.
- The instructions of the cleaning agent manufacturers have to be followed closely.
- Cleaning has to be carried out with a specified dosage of cleaning detergent, for a suitable limited time, object-related and adapted to the needs.
- Limescale has to be removed by regularly cleaning.
- When using spray cleaners, spray the cleaning solution onto a soft cloth or sponge, never directly onto the products, as the atomised spray could enter openings and gaps in the product and cause damage.
- After cleaning, rinse thoroughly with clean water to remove any cleaner residue.
- The use of steam cleaners is not permitted. The high temperatures can damage the products.

## Important Note

Residues of toiletries such as liquid soaps, shampoos and shower gels, hair dyes, perfumes, aftershave and nail varnish can also cause damage. Here too: Carefully rinse with water after use to remove residues. Likewise, do not store any cleaning agents or chemicals under the products, for example in a vanity unit, as the vapour may damage the products.

Components with damaged surfaces must be exchanged otherwise there could be a risk of injury. Damage caused by improper treatment/installation is not covered by our guarantee.

## Sicherheitsleitfaden

1. Um Verletzungen während der Installation zu vermeiden, muss eine geeignete Schutzausrüstung getragen werden.
2. Dieses Produkt ist nur für Bade-, Sanitär- und Körperreinigungszwecke bestimmt.
3. Dieses Produkt ist nicht für die Verwendung in Verbindung mit dem Dampfsauna-Duschsystem vorgesehen.
4. Kinder oder Personen mit körperlichen, geistigen und/oder kognitiven Beeinträchtigungen sollten das Produkt nur mit entsprechender Unterstützung und unter Aufsicht verwenden.
5. Das Duschsystem darf nicht von Personen benutzt werden, die unter dem Einfluss von Alkohol oder Drogen stehen.
6. Für das Duschsystem mit einer Stopptaste: Die Stopptaste oder eine andere Stopptaste am Duschkopf ist nur für den vorübergehenden Gebrauch gedacht. Bitte schalten Sie das Wasser nach Beendigung des Duschens über das Thermostatpaneel komplett ab.

## Hinweis zum Einbau

1. Nach Erhalt des Produkts, überprüfen Sie bitte das Produkt, um sicherzustellen, dass es keine Schäden oder fehlende Teile vor der Installation. Jede Anfrage, kontaktieren Sie bitte unser Kundendienst-Team durch die ursprüngliche Kauf-Plattform für die Unterstützung.

2. Nach der Installation der exzentrischen gebogenen Anschlüsse (vor dem Anschluss an das thermostatische Bedienfeld), lassen Sie bitte zuerst die Warm- und Kaltwasserleitung laufen, um alle Verschmutzungen und Gegenstände von der Leitung und dem Installationsbereich abzuwaschen.



3. Die mit dem Produkt mitgelieferte Filterwaschanlage muss eingebaut werden. Schmutz, Gegenstände oder Verunreinigungen in der Rohrleitung können das Gerät beschädigen oder die Funktionen beeinträchtigen. Schäden, die durch Verunreinigungen oder unsachgemäße Installation verursacht werden, sind nicht von der Garantie abgedeckt.

## Spezifikation

1. Arbeitsdruck:	Max. 10 Bar
2. Empfohlener Arbeitsdruck:	1 - 5 Bar
3. Prüfdruck:	16 Bar
4. Heißwassertemperatur:	65°C max
5. Achsabstand:	150±10mm
6. Rohrleitungsanschluss:	Links: Warmwasser Rechts: Kaltwasser

## Empfehlung zur Reinigung

- Verwenden Sie nur Reinigungsmittel, die ausdrücklich für diese Art der Anwendung vorgesehen sind.
- Verwenden Sie niemals Reinigungsmittel, die Salzsäure, Ameisensäure, Chlorbleichlauge oder Essigsäure enthalten, da diese erhebliche Schäden verursachen.
- Phosphorsäurehaltige Reiniger sind nur unter bestimmten Bedingungen einsetzbar.
- Das Mischen verschiedener Reinigungsmittel ist generell nicht erlaubt.
- Verwenden Sie niemals Reinigungsmittel oder -geräte mit Scheuerwirkung, wie ungeeignete Reinigungspulver, Schwammpads oder Mikrofasertücher.
- Die Anweisungen der Reinigungsmittelhersteller sind genau zu befolgen.
- Die Reinigung muss mit einer bestimmten Dosierung des Reinigungsmittels, zeitlich begrenzt, objektbezogen und bedarfsgerecht durchgeführt werden.
- Kalkablagerungen müssen durch regelmäßiges Reinigen entfernt werden.
- Bei der Verwendung von Sprühreinigern ist die Reinigungslösung auf ein weiches Tuch oder einen Schwamm zu sprühen, niemals direkt auf die Produkte, da der Sprühnebel in Öffnungen und Spalten des Produkts eindringen und Schäden verursachen könnte.
- Spülen Sie die Produkte nach der Reinigung gründlich mit klarem Wasser ab, um alle Reinigungsmittelreste zu entfernen.
- Die Verwendung von Dampfreinigern ist nicht zulässig. Die hohen Temperaturen können die Produkte beschädigen.

## Wichtiger Hinweis

Rückstände von Toilettenartikeln wie Flüssigseifen, Shampoos und Duschgels, Haarfärbemitteln, Parfüms, Aftershave und Nagellack können ebenfalls Schäden verursachen. Auch hier: Spülen Sie nach dem Gebrauch sorgfältig mit Wasser nach, um Rückstände zu entfernen. Bewahren Sie auch keine Reinigungsmittel oder Chemikalien unter den Produkten auf, zum Beispiel in einem Waschtischunterschrank, da die Dämpfe die Produkte beschädigen können.

Bauteile mit beschädigten Oberflächen müssen ausgetauscht werden, da sonst Verletzungsgefahr besteht. Schäden, die durch unsachgemäße Behandlung/Montage entstanden sind, fallen nicht unter unsere Garantie.

## Guide de sécurité

1. Un équipement de protection approprié doit être porté pour éviter les blessures pendant l'installation.
2. Ce produit est uniquement destiné au bain, à l'assainissement et au nettoyage du corps.
3. Ce produit n'est pas conçu pour être utilisé avec le système de sauna-douche à vapeur.
4. Les enfants ou les personnes souffrant de déficiences physiques, mentales et/ou cognitives ne doivent utiliser le produit que sous une assistance et une surveillance appropriées.
5. Le système de douche ne doit pas être utilisé par une personne sous l'influence de l'alcool ou de drogues.
6. Pour le système de douche avec bouton d'arrêt unique : le bouton d'arrêt unique ou tout autre bouton d'arrêt sur la pomme de douche est uniquement destiné à une utilisation temporaire. Veuillez couper l'eau complètement par le panneau de contrôle thermostatique après avoir terminé la douche.

## Note d'installation

1. Après avoir reçu le produit, veuillez le vérifier pour vous assurer qu'il n'y a pas de dommages ou de pièces manquantes avant de l'installer. Pour toute question, veuillez contacter notre équipe de service à la clientèle par le biais de la plateforme d'achat d'origine pour obtenir de l'aide.

2. Après avoir installé les connecteurs courbes excentriques (avant de les connecter au panneau de contrôle thermostatique), veuillez d'abord faire couler le tuyau d'eau chaude et froide pour enlever toute la saleté et les objets du tuyau et de la zone d'installation.



3. Le filtre laveur fourni avec le produit doit être installé. Toute saleté, objet ou impureté provenant de la tuyauterie peut endommager le produit ou en affecter les fonctions. Tout dommage causé par des impuretés ou une installation incorrecte n'est pas couvert par la garantie.

## Spécifications

1. Pression de service : Max. 10 Bar

---

2. Pression de service recommandée : 1 - 5 Bar

---

3. Pression d'essai : 16 Bar

---

4. Température de l'eau chaude : 65°C max

---

5. Entraxe : 150±10mm

---

6. Raccordement de la tuyauterie :  
Gauche : Eau chaude  
Droite : Eau froide

---

## Recommandation de nettoyage

- N'utilisez que des produits de nettoyage explicitement prévus pour ce type d'application.
- N'utilisez jamais de produits de nettoyage contenant de l'acide chlorhydrique, de l'acide formique, de la lessive de blanchiment au chlore ou de l'acide acétique, car ils causent des dommages considérables.
- Les nettoyeurs à base d'acide phosphorique ne sont applicables que dans certaines conditions.
- Il est généralement interdit de mélanger différents produits de nettoyage.
- N'utilisez jamais de produits ou d'appareils de nettoyage ayant un effet abrasif, tels que des poudres de nettoyage inadaptées, des éponges ou des chiffons en microfibres.
- Les instructions des fabricants de produits de nettoyage doivent être suivies à la lettre.
- Le nettoyage doit être effectué avec un dosage précis de détergent, pendant une durée limitée appropriée, en fonction de l'objet et des besoins.
- Le calcaire doit être éliminé par un nettoyage régulier.
- Lorsque vous utilisez des nettoyeurs en spray, vaporisez la solution de nettoyage sur un chiffon doux ou une éponge, jamais directement sur les produits, car le jet atomisé pourrait pénétrer dans les ouvertures et les interstices des produits et les endommager.
- Après le nettoyage, rincez abondamment à l'eau claire pour éliminer tout résidu de produit nettoyant.
- L'utilisation de nettoyeurs à vapeur n'est pas autorisée. Les températures élevées peuvent endommager les produits.

## Note importante

Les résidus de produits de toilette tels que les savons liquides, les shampooings et les gels douche, les teintures capillaires, les parfums, les après-rasages et les vernis à ongles peuvent également causer des dommages. Ici aussi : Rincez soigneusement à l'eau après utilisation pour éliminer les résidus. De même, ne stockez pas de produits de nettoyage ou de produits chimiques sous les produits, par exemple dans un meuble sous vasque, car les vapeurs peuvent endommager les produits.

Les composants dont la surface est endommagée doivent être échangés, sinon il y a risque de blessure. Les dommages causés par un traitement ou une installation incorrects ne sont pas couverts par notre garantie.

## Guía de seguridad

1. Para evitar lesiones durante la instalación, se debe utilizar el equipo de protección de seguridad adecuado.
2. Este producto es sólo para uso de baño, saneamiento y limpieza corporal.
3. Este producto no está diseñado para ser utilizado junto con el sistema de ducha sauna de vapor.
4. Los niños o las personas con deficiencias físicas, mentales y/o cognitivas sólo deben utilizar el producto bajo el apoyo y la supervisión adecuados.
5. El sistema de ducha no debe ser utilizado por la persona bajo la influencia de alcohol o drogas.
6. Para el sistema de ducha con función de botón de parada: el botón de parada o cualquier botón de parada del cabezal de ducha es sólo para uso temporal. Por favor, cierre el agua completamente a través del panel de control termostático después de terminar la ducha.

## Nota de instalación

1. Una vez recibido el producto, compruebe que no presenta daños ni faltan piezas antes de instalarlo. Cualquier consulta, póngase en contacto con nuestro equipo de atención al cliente a través de la plataforma de compra original para obtener ayuda.



2. Después de instalar los conectores curvos excéntricos (antes de conectarlos al panel de control termostático), por favor haga correr primero la tubería de agua fría y caliente para lavar toda la suciedad y objetos de la tubería y del área de instalación.



3. Se debe instalar el filtro lavador suministrado con el producto. Cualquier suciedad, objeto o impureza de la tubería puede dañar el producto o afectar a sus funciones. Cualquier daño causado por las impurezas o la instalación incorrecta no está cubierto por la garantía.

## Especificación

1. Presión de trabajo:	Max. 10 Bar
2. Presión de trabajo recomendada:	1 - 5 Bar
3. Presión de prueba:	16 Bar
4. Temperatura del agua caliente:	65°C max
5. Distancia entre centros:	150±10mm
6. Conexión de tuberías:	Izquierda: Agua Caliente Derecha: Agua fría

## Recomendación de limpieza

- Utilice únicamente material de limpieza previsto explícitamente para este tipo de aplicación.
- No utilice nunca productos de limpieza que contengan ácido clorhídrico, ácido fórmico, lejía de cloro o ácido acético, ya que pueden causar daños considerables.
- Los productos de limpieza con ácido fosfórico sólo son aplicables en determinadas condiciones.
- En general, no está permitido mezclar distintos productos de limpieza.
- No utilice nunca materiales o aparatos de limpieza con efecto abrasivo, como polvos de limpieza inadecuados, esponjas o paños de microfibra.
- Deben seguirse al pie de la letra las instrucciones de los fabricantes de los productos de limpieza.
- La limpieza debe realizarse con una dosis determinada de detergente de limpieza, durante un tiempo limitado adecuado, relacionado con el objeto y adaptado a las necesidades.
- La cal debe eliminarse mediante una limpieza regular.
- Cuando se utilicen limpiadores en spray, rocíe la solución limpiadora sobre un paño suave o una esponja, nunca directamente sobre los productos, ya que la pulverización atomizada podría entrar en las aberturas y huecos del producto y causar daños.
- Después de la limpieza, aclare a fondo con agua limpia para eliminar cualquier residuo del limpiador.
- No está permitido el uso de limpiadores de vapor. Las altas temperaturas pueden dañar los productos

## Nota importante

Los residuos de artículos de tocador como jabones líquidos, champús y geles de ducha, tintes para el pelo, perfumes, loción para después del afeitado y laca de uñas también pueden causar daños. También en este caso: Aclara cuidadosamente con agua después de cada uso para eliminar los residuos. Asimismo, no almacene productos de limpieza o químicos debajo de los productos, por ejemplo en un mueble de baño, ya que el vapor puede dañar los productos.

Los componentes con superficies dañadas deben cambiarse, de lo contrario podría haber riesgo de lesiones. Los daños causados por un tratamiento o instalación inadecuados no están cubiertos por nuestra garantía.

## Guida alla sicurezza

1. Per evitare lesioni durante l'installazione, è necessario indossare un'adeguata attrezzatura di sicurezza.
2. Questo prodotto è destinato esclusivamente a scopi balneari, igienici e di pulizia del corpo.
3. Questo prodotto non è stato progettato per essere utilizzato in combinazione con il sistema doccia sauna a vapore.
4. I bambini o le persone con disabilità fisiche, mentali e/o cognitive devono utilizzare il prodotto solo con il supporto e la supervisione adeguati.
5. Il sistema doccia non deve essere utilizzato da persone sotto l'effetto di alcol o droghe.
6. Per il sistema doccia con funzione di pulsante di arresto: il pulsante di arresto o qualsiasi altro pulsante di arresto sul soffione doccia è solo per uso temporaneo. Si prega di spegnere completamente l'acqua attraverso il pannello di controllo termostatico dopo aver terminato la doccia.

## Nota di installazione

1. Dopo aver ricevuto il prodotto, si prega di controllare il prodotto per assicurarsi che non ci siano danni o parti mancanti prima dell'installazione. Qualsiasi indagine, si prega di contattare il nostro team di assistenza clienti attraverso la piattaforma di acquisto originale per il supporto.



2. Dopo aver installato i connettori curvi eccentrici (prima di collegarli al pannello di controllo termostatico), si prega di far scorrere prima il tubo dell'acqua calda e fredda per lavare via tutto lo sporco e gli oggetti dal tubo e dall'area di installazione.



3. È necessario montare il filtro di lavaggio fornito con il prodotto. Eventuali impurità, oggetti o sporcizia presenti nelle tubature possono danneggiare il prodotto o comprometterne il funzionamento. Eventuali danni causati da impurità o da un'installazione non corretta non sono coperti da garanzia.

## Specifiche

1. Presión de trabajo:	Max. 10 Bar
2. Presión de trabajo recomendada:	1 - 5 Bar
3. Presión de prueba:	16 Bar
4. Temperatura del agua caliente:	65°C max
5. Distancia entre centros:	150±10mm
6. Conexión de tuberías:	Sinistra: acqua calda destra: Acqua fredda

## Raccomandazione per la pulizia

- Utilizzare solo materiale di pulizia espressamente previsto per questo tipo di applicazione.
- Non utilizzare mai detergenti contenenti acido cloridrico, acido formico, liscivia sbiancante al cloro o acido acetico, poiché causano danni considerevoli.
- I detergenti acidi al fosforo sono applicabili solo in determinate condizioni.
- In generale, non è consentito mescolare diversi detergenti.
- Non utilizzare mai materiali o apparecchi di pulizia con effetto abrasivo, come polveri detergenti inadatte, spugnette o panni in microfibra.
- Le istruzioni dei produttori di detergenti devono essere seguite attentamente.
- La pulizia deve essere effettuata con un dosaggio specifico di detergente, per un periodo di tempo limitato e adeguato alle esigenze.
- Il calcare deve essere rimosso con una pulizia regolare.
- Quando si utilizzano detergenti spray, spruzzare la soluzione detergente su un panno morbido o una spugna, mai direttamente sui prodotti, poiché il getto nebulizzato potrebbe penetrare nelle aperture e nelle fessure del prodotto e causare danni.
- Dopo la pulizia, risciacquare accuratamente con acqua pulita per rimuovere eventuali residui di detergente.
- Non è consentito l'uso di pulitori a vapore. Le alte temperature possono danneggiare i prodotti.

## **Nota importante**

Anche i residui di prodotti per l'igiene personale come saponi liquidi, shampoo e gel doccia, tinture per capelli, profumi, dopobarba e smalti per unghie possono causare danni. Anche in questo caso: Sciacquare accuratamente con acqua dopo l'uso per rimuovere i residui. Allo stesso modo, non conservate detergenti o prodotti chimici sotto i prodotti, ad esempio in un mobiletto, perché il vapore potrebbe danneggiare i prodotti.

I componenti con superfici danneggiate devono essere sostituiti, pena il rischio di lesioni. I danni causati da un trattamento/installazione improprio non sono coperti dalla nostra garanzia.