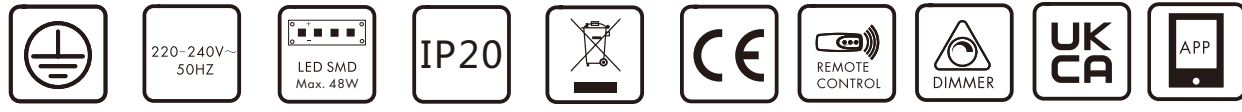
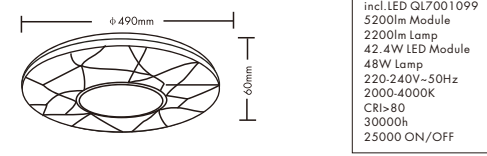


INSTRUCTION MANUAL

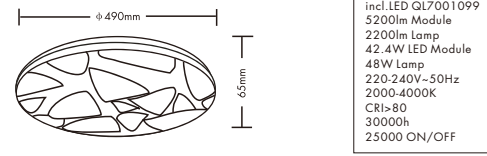


Luka CL 49 Black Incl. LED Smart 103961

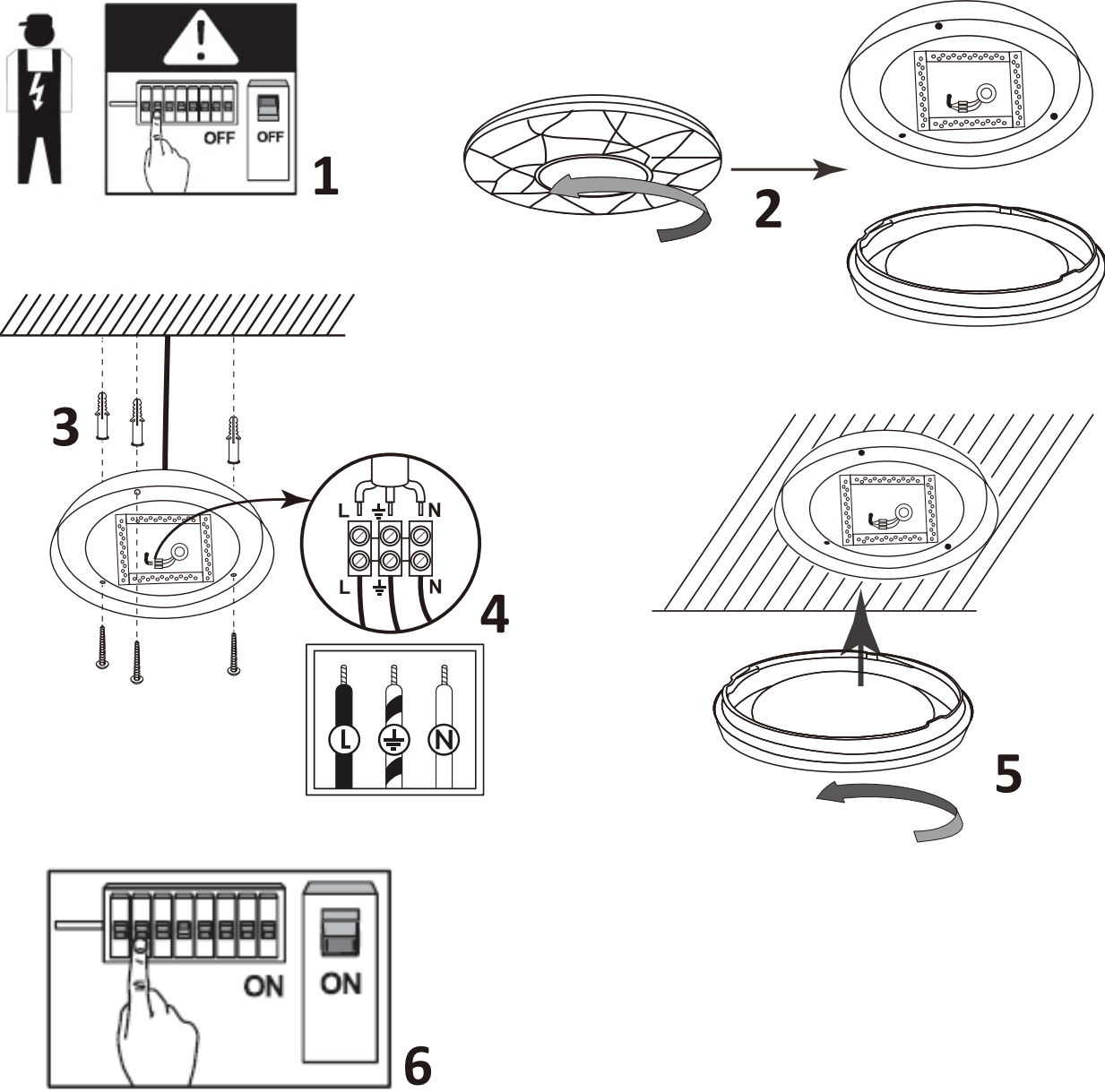


Ceiling Lamp Incl. LED QL7001099
5200lm Module
2300lm Lamp
42.4W LED Module
48W Lamp
220-240V~50Hz
2000-4000K
Ct:Ra10
30000h
230000 CH/ OFF

Marian CL 49 Black Incl. LED Smart 103963

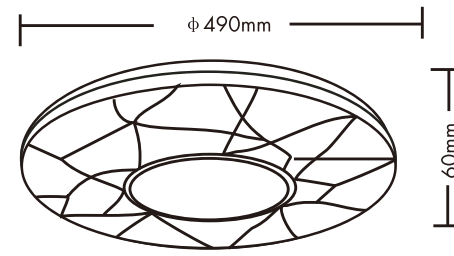


Ceiling Lamp Incl. LED QL7001099
5200lm Module
2300lm Lamp
42.4W LED Module
48W Lamp
220-240V~50Hz
2000-4000K
Ct:Ra10
30000h
230000 CH/ OFF



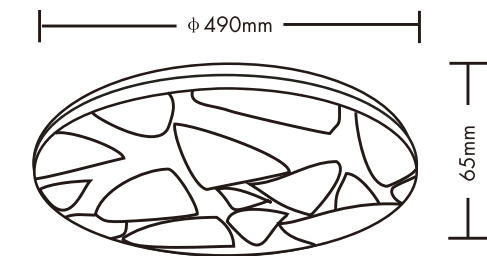
103961

48W LED
incl. LED Board:QL7001099
220-240V~50Hz



103963

48W LED
incl. LED Board:QL7001099
220-240V~50Hz



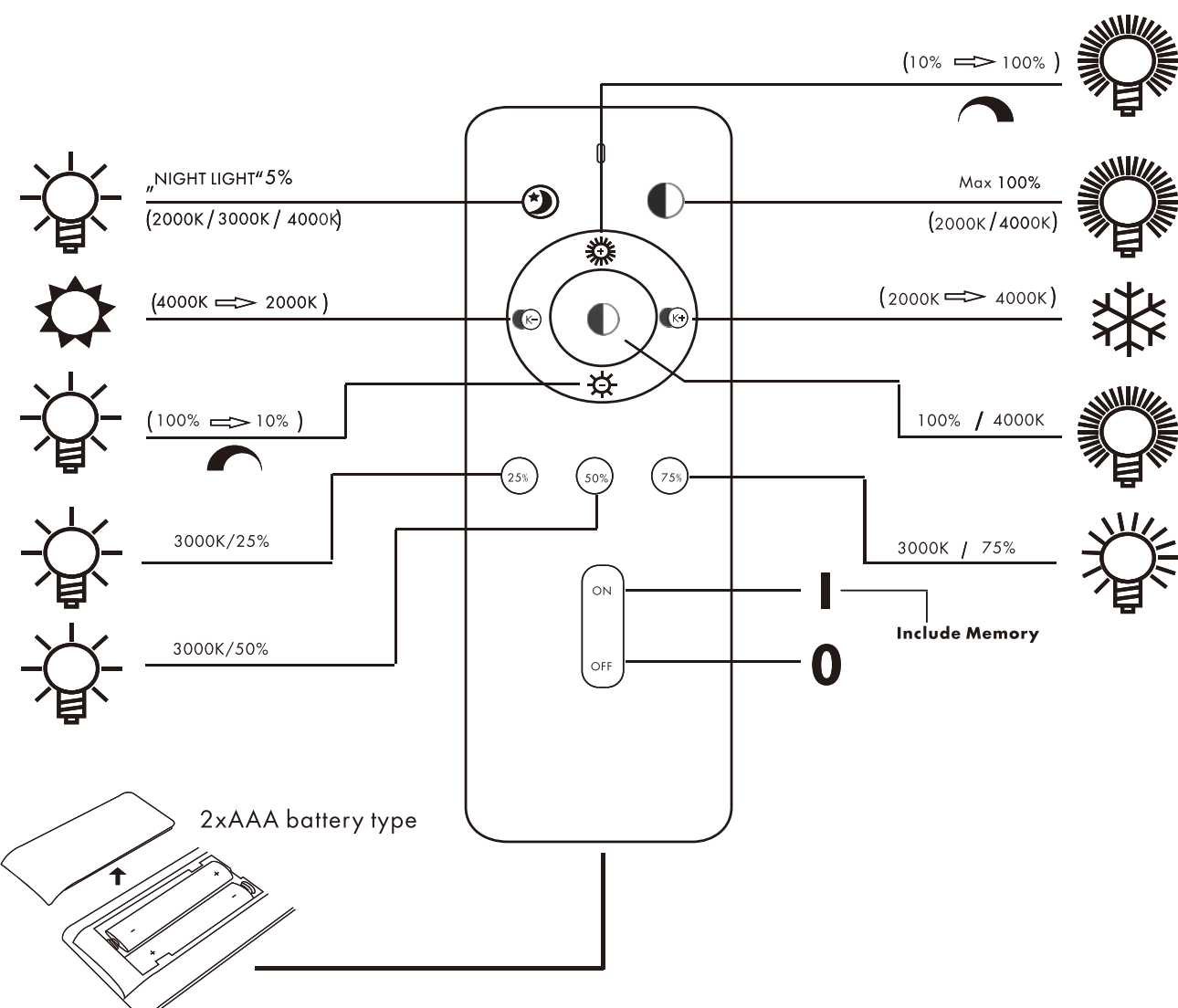
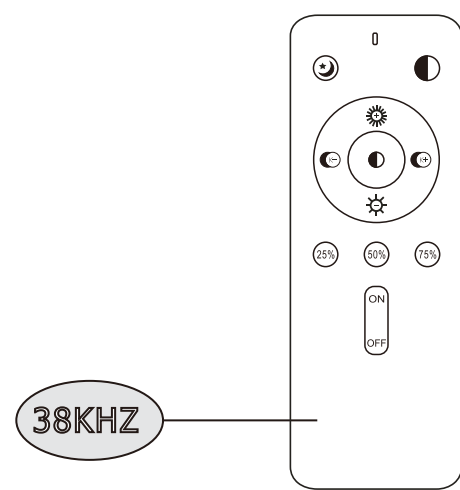
<p>(DE) Dieses Produkt enthält eine Lichtquelle der Energieeffizienzklasse F (EN) This product contains a light source of energy efficiency class F (FR) Ce produit comprend une source de lumière de classe d'efficacité énergétique F (NL) Dit product bevat een lichtbron van energie-efficiëntieklasse F (PL) Produkt ten zawiera źródło światła o klasie efektywności energetycznej F (NO) Dette produkt inneholder en lyskilde i energieeffektivitetsklasse F (DK) Dette produkt indeholder en lyskilde af energieeffektivitetsklasse F (SE) Denna produkt innehåller en ljuskälla i energieeffektivitetsklass F (FI) Tämä tuote sisältää energiatehokkuusluokan F valonlähteen (IT) Questo prodotto contiene una sorgente luminosa della classe di efficienza energetica F (ES) Este producto contiene una fuente de luz de la clase de eficiencia energética F (CZ) Tento výrobek obsahuje světelný zdroj třídy energetické účinnosti F (PT) Este produto contém uma fonte de luz da classe de eficiência energética F (GR) Αυτό το προϊόν περιέχει μια φωτεινή πηγή ενεργειακής απόδοσης κλάσης F (SK) Tento výrobok obsahuje zdroj svetla triedy energetickej efektivity F</p>	QR	EAN
		<p>103961 8718881122903</p>
		<p>103963 8718881122927</p>

	<p>(DE) Durch einen Fachmann austauschbare Lichtquelle (nur LED) (EN) Replaceable (LED only) light source by a professional. (FR) Source de lumière remplaçable (LED uniquement) par un professionnel. (NL) Lichtbron (alleen led) te vervangen door een professional. (PL) Wymienne (tylko LED) źródło światła wykonane przez profesjonalistę. (NO) Utskiftbar (kun LED) lyskilde av en profesjonell. (DK) Udskiftelig lyskilde (kun LED), udskiftes af en elektriker. (SE) Ljuskälla (endast LED) utbyttbar genom fackman. (FI) Ammattilainen voi vaihtaa vaihdettavan (vain LED) valonlähteen. (IT) Sorgente luminosa (solo LED) sostituibile da un professionista. (ES) Fuente de luz (solo LED) sustituible por un profesional. (CZ) Vyměnitelný (pouze LED) světelný zdroj odborníkem. (PT) Luz LED (apenas LED) substituível por um profissional. (GR) Η πηγή φωτός (μόνο LED) να αντικαθίσταται από επαγγελματία. (SK) Zdroj svetla (iba LED) vymeniteľný prostredníctvom odborníka.</p>
--	--

	<p>(DE) Durch einen Fachmann austauschbares Betriebsgerät. (EN) Replaceable control gear by a professional. (FR) Contrôleur remplaçable par un professionnel. (NL) Voorschakelapparaat te vervangen door een professional. (PL) Wymienny układ sterujący przez profesjonalistę. (NO) Utskiftbar kontrollutstyr av en profesjonell. (DK) Udskiftelig igangsætter, udskiftes af en elektriker. (SE) Styrdon utbyttbart genom fackman. (FI) Ammattilainen voi vaihtaa vaihdettavat ohjauslaitteet. (IT) Dispositivo di controllo sostituibile da un professionista. (ES) Dispositivo de control sustituible por un profesional. (CZ) Vyměnitelný předřadník odborníkem. (PT) Dispositivo de controlo substituível por um profissional. (GR) Ο εξοπλισμός ελέγχου να αντικαθίσταται από επαγγελματία. (SK) Predradník vymeniteľný prostredníctvom odborníka.</p>
--	--

REMOTE CONTROL MANUAL

Type:KL-IR02



Tuya APP MANUAL

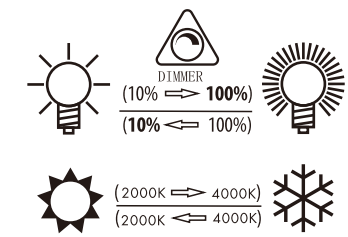
ON/OFF,Brightness,CCT changeable,scene mode can be controlled by mobile-phone !

Mobile APP

Smart Home!!



You can remotely control your LED ceiling lamp at home by mobile-phone as long as the net is in the normal situation!



What is scene mode?Below choices for you:

1. Reading mode
2. Sleeping mode
3. Lighting mode
4. Viewing mode

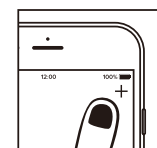
Mobile APP operation is set up in 4 easy steps

Before you start write down your network name & password.
Note: this item only works on a 2,4GHz Wifi network, not on a 5GHz WiFi network.
Please consult the manual of your router for settings.

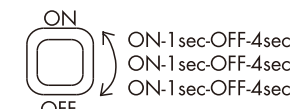
1. Download "Tuya Smart" or "Smart Life" from the Apple store, the Android or scan the QR code.



2. Open the app. First time user follow on-screen instructions to create your account. To add this lamp start by touching "add device" (+) and follow the on-screen instructions.



3. Turn the lamp on. The lamp will start flashing. (If the lamp or device does not start flashing, switch it on and off 3 times. It will reset the lamp or device.)



4. Follow the on screen prompts to finish installation.

If you get the notification the product only works on 2,4GHz networks you should change the WiFi-frequency of your network to 2,4GHz only in the setting menu of the router.