


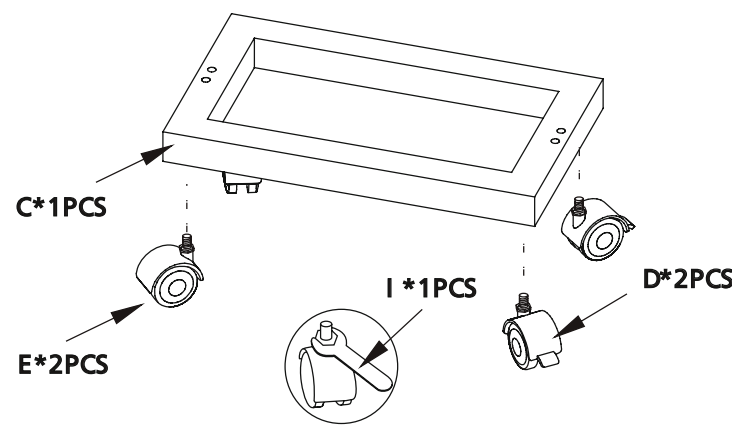
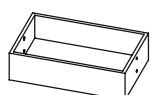
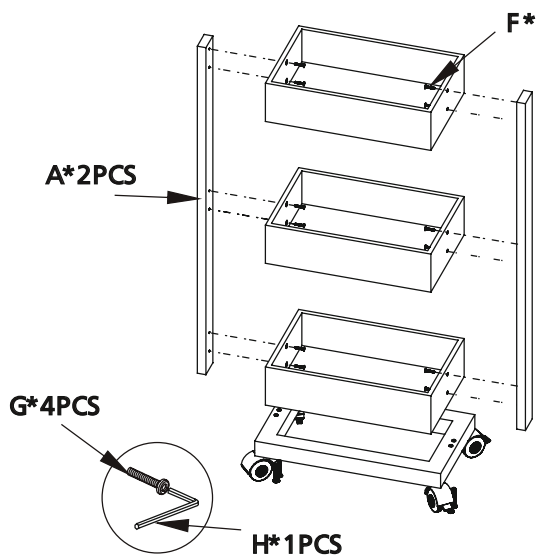
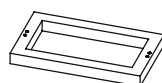


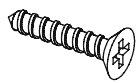
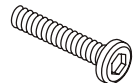
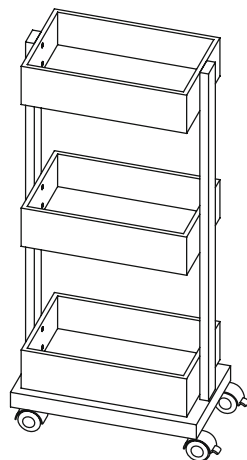
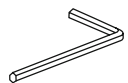



- Ⓞ Montageanleitung
- Ⓢ Assembly Instructions
- ⓕ Instructions de montage
- ⓔ Instrucciones de montaje
- Ⓛ Istruzioni per il montaggio
- Ⓝ Montage-instructie

- Ⓟ Instruções de montagem
- Ⓝ Montagevejledning
- Ⓢ Monteringsanvisning
- Ⓟ Instrukcja montażu
- Ⓢ Οδηγία μοντάζ
- Ⓝ Návod k montáži

- Ⓢ Navodilo za montažo
- Ⓢ Návod na montáž
- Ⓢ Szerelési útmutató
- Ⓢ Инструкция по монтажу
- Ⓢ Montaj kılavuzu



 <b>A*2PCS</b>	 <b>C*1PCS</b> <b>E*2PCS</b> <b>I*1PCS</b> <b>D*2PCS</b>
 <b>B*3PCS</b>	 <b>A*2PCS</b> <b>F*12PCS</b> <b>G*4PCS</b> <b>H*1PCS</b>
 <b>C*1PCS</b>	
 <b>D*2PCS</b>	
 <b>E*2PCS</b>	
 <b>F*12PCS</b>	
 <b>G*4PCS</b>	
 <b>H*1PCS</b>	
 <b>I*1PCS</b>	

- Ⓞ Installations-Tipp:**
1. Die Schrauben in jedes Loch zur Hälfte einschrauben.
  2. Nachdem alle Schrauben vorfixiert sind, dann jede nacheinander festziehen.
- Ⓢ Installation tips:**
1. Insert half each screw into each hole first.
  2. After put all screws in, then to tighten one by one.
- ⓕ Conseil de montage :**
1. Serrez toutes les vis à moitié.
  2. Une fois que toutes les vis sont préfixées, visser-les successivement.
- ⓔ Consejos para la instalación:**
1. Aprieta los tornillos a medias.
  2. Después de que todos los tornillos estén prefijados, atorníllalos sucesivamente.