

**Einhell®**

**TE-SC 920 L**

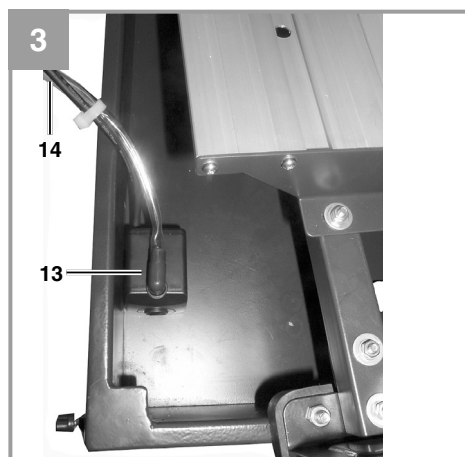
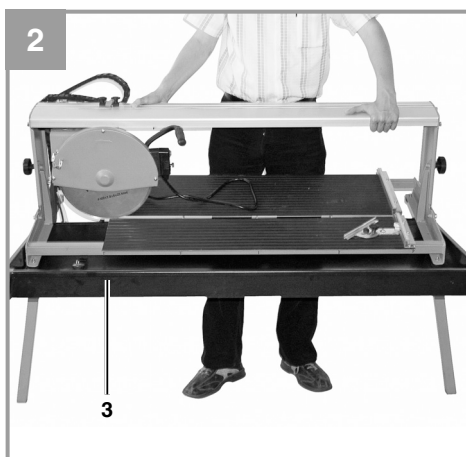
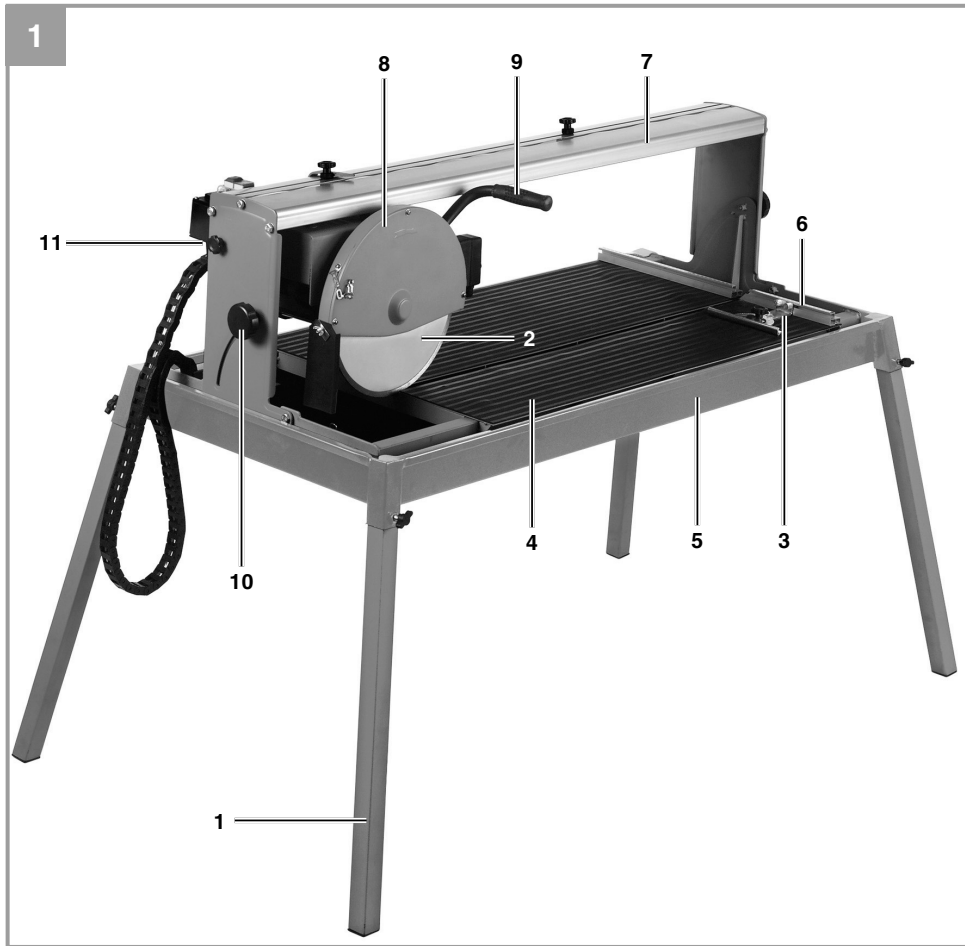
- 
- D** Originalbetriebsanleitung  
Steintrennmaschine
- PL** Instrukcją oryginalną  
Przecinarka do kamienia
- RUS** Оригинальное руководство по  
эксплуатации  
камнерезный станок
- RO** Instrucțiuni de utilizare originale  
Mașină de tăiat piatră
- BG** Оригинално упътване за  
употреба  
Циркуляр за камък
- GR** Πρωτότυπες Οδηγίες χρήσης  
Μηχανή κοπής πέτρας
- TR** Orijinal Kullanma Talimatı  
Taş Kesme

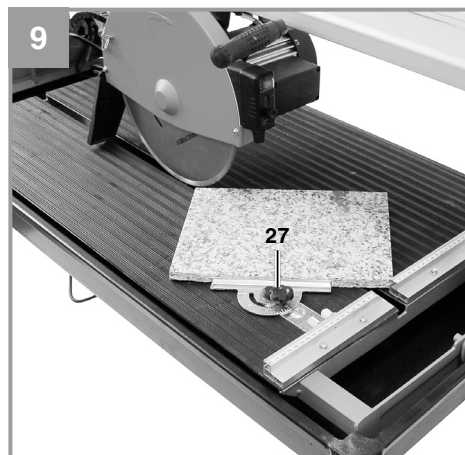
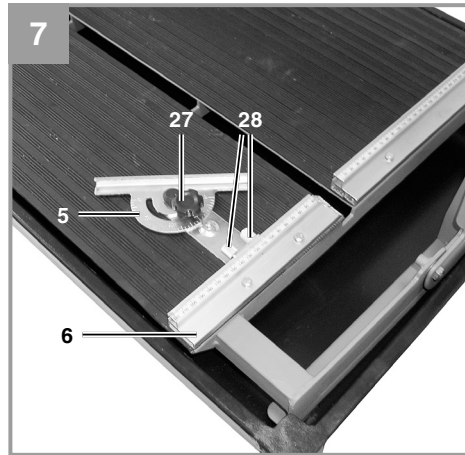
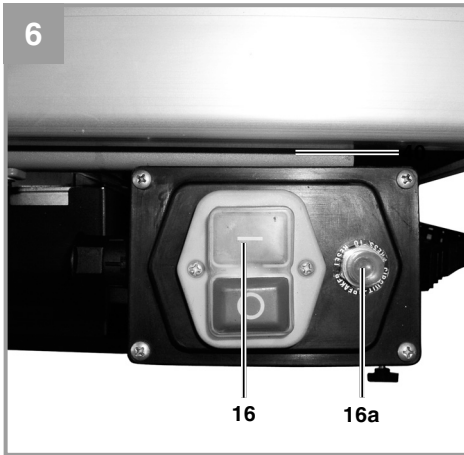
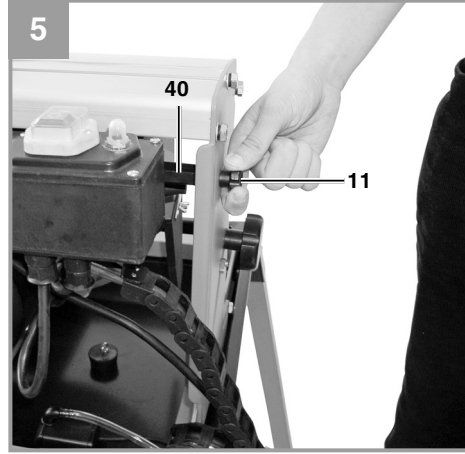
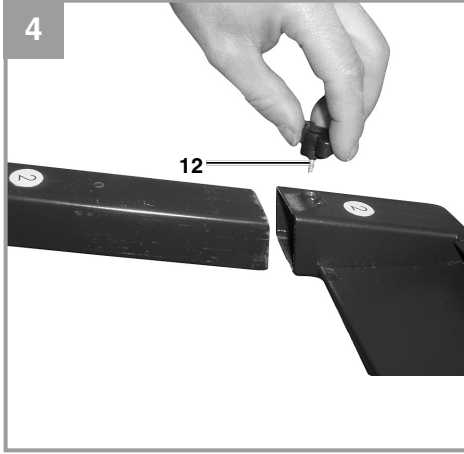


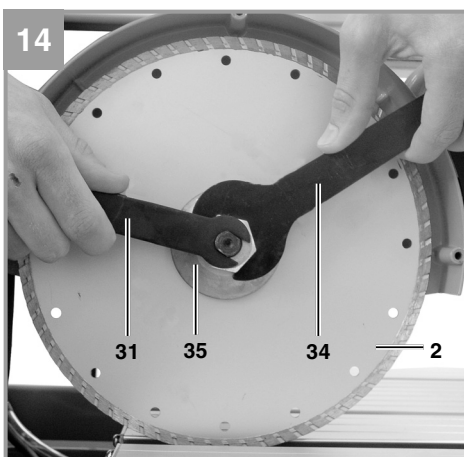
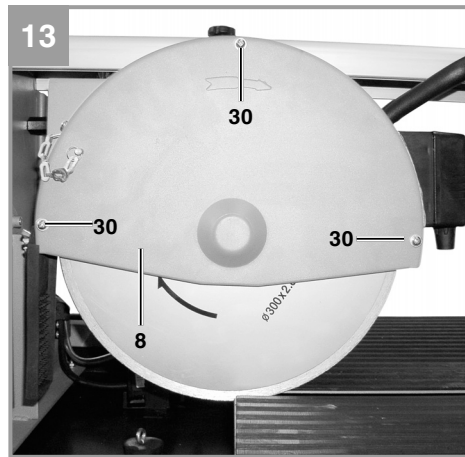
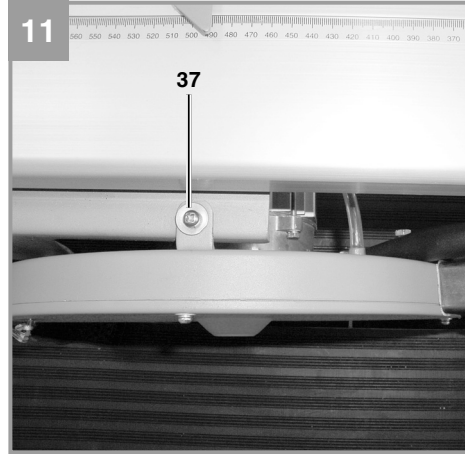
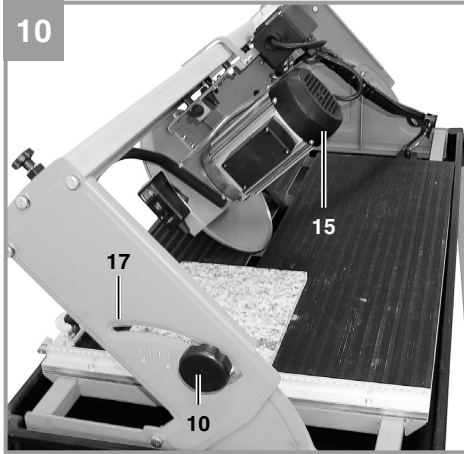
Art.-Nr.: 43.014.32

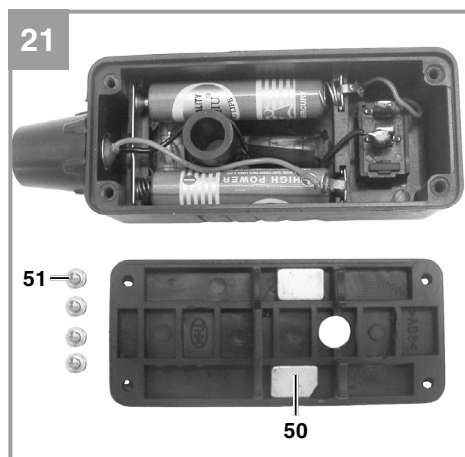
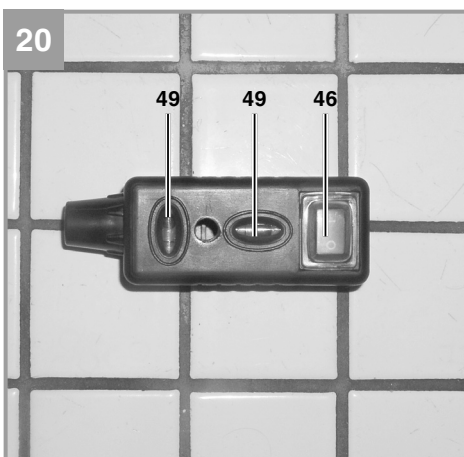
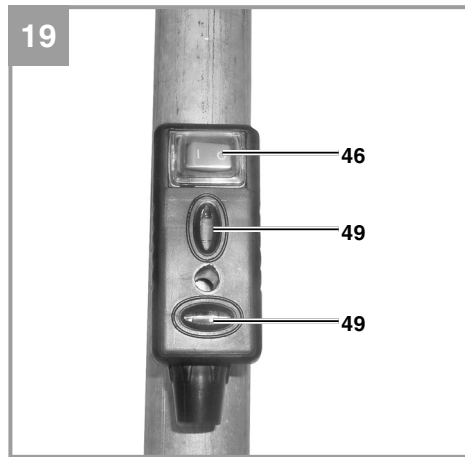
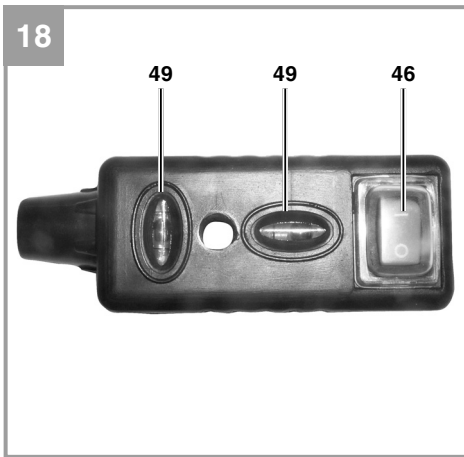
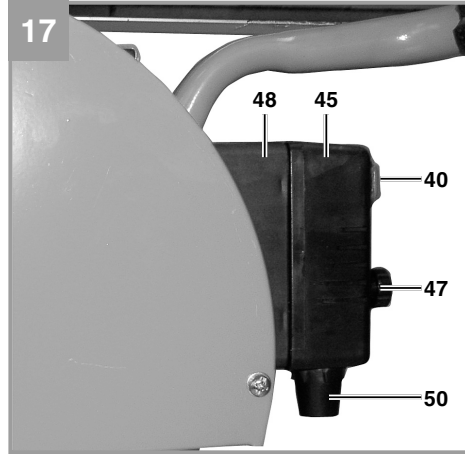
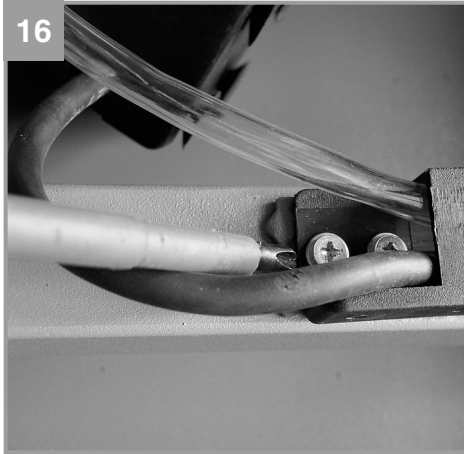


I.-Nr.: 11046











**Gefahr!** Zur Verringerung des Verletzungsrisikos Bedienungsanleitung lesen



**Vorsicht! Tragen Sie einen Gehörschutz.** Die Einwirkung von Lärm kann Hörverlust bewirken.



**Vorsicht! Tragen Sie eine Staubschutzmaske.** Beim Bearbeiten von Holz und anderer Materialien kann gesundheitsschädlicher Staub entstehen. Asbesthaltiges Material darf nicht bearbeitet werden!



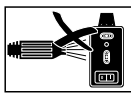
**Vorsicht! Tragen Sie eine Schutzbrille.** Während der Arbeit entstehende Funken oder aus dem Gerät heraustretende Splitter, Späne und Stäube können Sichtverlust bewirken.



**Gefahr! Schnittgefahr**



**Vorsicht! Segmentierte Diamant Trennscheiben dürfen nicht verwendet werden**



**Hinweis! Demontieren Sie den Laser, bevor Sie die Maschine mit Wasser reinigen.**

**Gefahr!**

Beim Benutzen von Geräten müssen einige Sicherheitsvorkehrungen eingehalten werden, um Verletzungen und Schäden zu verhindern. Lesen Sie diese Bedienungsanleitung / Sicherheitshinweise deshalb sorgfältig durch. Bewahren Sie diese gut auf, damit Ihnen die Informationen jederzeit zur Verfügung stehen. Falls Sie das Gerät an andere Personen übergeben sollten, händigen Sie diese Bedienungsanleitung / Sicherheitshinweise bitte mit aus. Wir übernehmen keine Haftung für Unfälle oder Schäden, die durch Nichtbeachten dieser Anleitung und den Sicherheitshinweisen entstehen.

**1. Sicherheitshinweise**

Die entsprechenden Sicherheitshinweise finden Sie im beiliegenden Heftchen!

**Gefahr!**

**Lesen Sie alle Sicherheitshinweise und Anweisungen.** Versäumnisse bei der Einhaltung der Sicherheitshinweise und Anweisungen können elektrischen Schlag, Brand und/oder schwere Verletzungen verursachen. **Bewahren Sie alle Sicherheitshinweise und Anweisungen für die Zukunft auf.**

**Spezielle Hinweise zum Laser**

**⚠ Gefahr! Laserstrahlung  
Nicht in den Strahl blicken  
Laserklasse 2**



- Nicht direkt mit ungeschützten Augen in den Laserstrahl blicken.
- Niemals direkt in den Strahlengang blicken.
- Den Laserstrahl nie auf reflektierende Flächen und Personen oder Tiere richten. Auch ein Laserstrahl mit geringer Leistung kann Schäden am Auge verursachen.
- Vorsicht - wenn andere als die hier angegebenen Verfahrensweisen ausgeführt werden, kann dies zu einer gefährlichen Strahlungsexposition führen.

- Lasermodul niemals öffnen.
- Wenn das Messwerkzeug längere Zeit nicht benutzt wird, sollten die Batterien entfernt werden.

**Zusätzliche Sicherheitshinweise**

- Maschine auf ebenen, rutschfesten Boden stellen. Die Maschine darf nicht wackeln.
- Vergewissern Sie sich, dass die Spannung auf dem Datenschild mit der vorhandenen Spannung übereinstimmt. Dann erst Stecker ans Stromnetz anschließen.
- Schutzbrille aufsetzen.
- Gehörschutz tragen.
- Schutzhandschuhe tragen.
- Rissige Diamanttrennscheiben nicht mehr verwenden und auswechseln.
- Es dürfen keine segmentierten Trennscheiben verwendet werden.
- Achtung: Trennscheibe läuft nach!
- Diamanttrennscheibe nicht durch seitlichen Druck abbremsen.
- Achtung: Diamanttrennscheibe muss immer mit Wasser gekühlt werden.
- Vor dem Wechseln der Trennscheibe Netzstecker ziehen.
- Nur geeignete Diamanttrennscheiben verwenden.
- Maschine niemals unbeaufsichtigt in Räumen mit Kindern stehen lassen.
- Vor der Kontrolle des elektr. Motorraumsystems den Netzstecker ziehen.
- Unordnung in Ihrem Arbeitsbereich führt leicht zu Unfällen.
- Achten Sie bei Ihrer Arbeit auf einen sicheren und festen Stand. Vermeiden Sie abnormale Körperhaltung, halten Sie immer das Gleichgewicht.
- Beim Blockieren der Trennscheibe, Gerät ausschalten und vom Netz nehmen, erst dann das Werkstück entfernen.

## 2. Gerätebeschreibung und Lieferumfang

### 2.1 Gerätebeschreibung (Bild 1/3/4/6/10)

1. Standfüße
2. Diamanttrennscheibe
3. Wanne
4. Arbeitstisch
5. Winkelanschlag
6. Anschlagsschiene
7. Führungsschiene
8. Trennscheibenschutz
9. Handgriff
10. Sterngriffschraube für Winkeleinstellung
11. Sterngriffschraube für Transportsicherung
12. Flügelschrauben
13. Kühlwasserpumpe
14. Schlauch
15. Motor
16. Ein-/Ausschalter
17. Winkelskala

### 2.2 Lieferumfang

Bitte überprüfen Sie die Vollständigkeit des Artikels anhand des beschriebenen Lieferumfangs. Bei Fehlteilen wenden Sie sich bitte spätestens innerhalb von 5 Arbeitstagen nach Kauf des Artikels unter Vorlage eines gültigen Kaufbeleges an unser Service Center oder an die Verkaufsstelle, bei der Sie das Gerät erworben haben. Bitte beachten Sie hierzu die Gewährleistungstabelle in den Service-Informationen am Ende der Anleitung.

- Öffnen Sie die Verpackung und nehmen Sie das Gerät vorsichtig aus der Verpackung.
- Entfernen Sie das Verpackungsmaterial sowie Verpackungs- und Transportsicherungen (falls vorhanden).
- Überprüfen Sie, ob der Lieferumfang vollständig ist.
- Kontrollieren Sie das Gerät und die Zubehörteile auf Transportschäden.
- Bewahren Sie die Verpackung nach Möglichkeit bis zum Ablauf der Garantiezeit auf.

#### Gefahr!

**Gerät und Verpackungsmaterial sind kein Kinderspielzeug! Kinder dürfen nicht mit Kunststoffbeuteln, Folien und Kleinteilen spielen! Es besteht Verschluckungs- und Erstickungsgefahr!**

- Steintrennmaschine
- Wanne(3)

- Kühlwasserpumpe (13)
- Winkelanschlag (5)
- Standfüße (1)
- Originalbetriebsanleitung
- Sicherheitshinweise

## 3. Bestimmungsgemäße Verwendung

Die Steintrennmaschine kann für übliche Schneidarbeiten an Betonplatten, Pflastersteinen, Marmor- und Granitplatten, Ziegel, Fliesen und ähnlichem entsprechend der Maschinengröße verwendet werden. Sie ist für Heim- und Handwerk konzipiert. Das Schneiden von Holz und Metall ist nicht erlaubt.

Die Maschine darf nur nach Ihrer Bestimmung verwendet werden. Jede weitere darüber hinausgehende Verwendung ist nicht bestimmungsgemäß. Für daraus hervorgehende Schäden oder Verletzungen aller Art haftet der Benutzer/Bediener und nicht der Hersteller. Es dürfen nur für die Maschine geeignete Trennscheiben verwendet werden. Die Verwendung von Sägeblättern ist untersagt. Bestandteil der bestimmungsgemäßen Verwendung ist auch die Beachtung der Sicherheitshinweise, sowie der Montageanleitung und der Betriebshinweise in der Bedienungsanleitung. Personen, die die Maschine bedienen und warten, müssen mit dieser vertraut und über mögliche Gefahren unterrichtet sein. Darüberhinaus sind die geltenden UVV-Vorschriften genauestens zu beachten. Sonstige allgemeine Regeln in arbeitsmedizinischer und sicherheitstechnischen Bereichen sind zu beachten. Veränderungen an der Maschine schließen eine Haftung des Herstellers und daraus entstehenden Schäden gänzlich aus. Trotz bestimmungsgemäßer Verwendung können bestimmte Restrisikofaktoren nicht vollständig ausgeräumt werden. Bedingt durch Konstruktion und Aufbau der Maschine können folgende Punkte auftreten:

- Berührung der Diamanttrennscheibe im nicht abgedeckten Bereich.
- Eingreifen in die laufende Diamanttrennscheibe.
- Herausschleudern eines fehlerhaften Diamantaufsatzes der Trennscheibe.
- Von Werkstücken und Werkstückteilen.
- Gehörschäden bei Nichtverwendung des nötigen Gehörschutzes.



**Wichtiger Hinweis zum Stromanschluss**

Das Gerät unterfällt der Norm EN 61000-3-11, d.h. es ist nicht für den Gebrauch in Wohnbereichen, in denen die Stromversorgung über ein öffentliches Niederspannungs-Versorgungssystem erfolgt, vorgesehen, weil es dort bei ungünstigen Netzverhältnissen Störungen verursachen kann. (Spannungsschwankungen).

In Industriegebieten oder anderen Bereichen, in denen die Stromversorgung nicht über ein öffentliches Niederspannungs-Versorgungssystem erfolgt, kann das Gerät verwendet werden.

**Allgemeine Sicherheitsmaßnahmen**

Der Benutzer ist verantwortlich, das Gerät gemäß den Angaben des Herstellers fachgerecht zu installieren und zu nutzen. Soweit elektromagnetische Störungen festgestellt werden sollten, liegt es in der Verantwortung des Benutzers.

**Gewährleistung**

Die Gewährleistungszeit beträgt 12 Monate bei gewerblicher Nutzung, 24 Monate für Verbraucher und beginnt mit dem Zeitpunkt des Kaufs des Gerätes.

Bitte beachten Sie, dass unsere Geräte bestimmungsgemäß nicht für den gewerblichen, handwerklichen oder industriellen Einsatz konstruiert wurden. Wir übernehmen keine Gewährleistung, wenn das Gerät in Gewerbe-, Handwerks- oder Industriebetrieben sowie bei gleichzusetzenden Tätigkeiten eingesetzt wird.

**4. Technische Daten**

Motorleistung.....	2200 W S2 20 min
Motordrehzahl.....	3000 min <sup>-1</sup>
Wechselstrommotor.....	230 V ~ 50 Hz
Isolierstoffklasse.....	Klasse B
Schutzart.....	IP 54
Länge des Schnittes.....	920 mm
Länge Jolly.....	920 mm
Schnitthöhe 90°.....	max. 70 mm
Schnitthöhe 45°.....	max. 55 mm
Schneidetisch	
Abmessungen.....	920 mm x 550 mm
Diamanttrennscheibe.....	ø 300 x ø 25,4
Laserklasse.....	2
Wellenlänge Laser.....	650 nm
Leistung Laser.....	< 1 mW

Stromversorgung Laser.....	2 x 1,5 V (AAA)
Gewicht.....	63 kg

**Einschaltdauer:**

Die Einschaltdauer S2 20 min (Kurzzeitbetrieb) sagt aus, dass der Motor mit der Nennleistung (2200 W) nur für die auf dem Datenschild angegebene Zeit (20 min) dauernd belastet werden darf. Andernfalls würde er sich unzulässig erwärmen. Während der Pause kühlt sich der Motor wieder auf seine Ausgangstemperatur ab.

**Gefahr!****Geräusch und Vibration**

Die Geräusch- und Vibrationswerte wurden entsprechend EN 61029 ermittelt.

**Betrieb**

Schalldruckpegel L <sub>pA</sub> .....	95 dB(A)
Unsicherheit K <sub>pA</sub> .....	3 dB
Schallleistungspegel L <sub>WA</sub> .....	108 dB(A)
Unsicherheit K <sub>WA</sub> .....	3 dB

**Leerlauf**

Schalldruckpegel L <sub>pA</sub> .....	76 dB(A)
Unsicherheit K <sub>pA</sub> .....	3 dB
Schallleistungspegel L <sub>WA</sub> .....	89 dB(A)
Unsicherheit K <sub>WA</sub> .....	3 dB

**Beschränken Sie die Geräuschentwicklung und Vibration auf ein Minimum!**

- Verwenden Sie nur einwandfreie Geräte.
- Warten und reinigen Sie das Gerät regelmäßig.
- Passen Sie Ihre Arbeitsweise dem Gerät an.
- Überlasten Sie das Gerät nicht.
- Lassen Sie das Gerät gegebenenfalls überprüfen.
- Schalten Sie das Gerät aus, wenn es nicht benutzt wird.
- Tragen Sie Handschuhe.

**Vorsicht!****Restrisiken**

**Auch wenn Sie dieses Elektrowerkzeug vorschriftsmäßig bedienen, bleiben immer Restrisiken bestehen. Folgende Gefahren können im Zusammenhang mit der Bauweise und Ausführung dieses Elektrowerkzeuges auftreten:**

1. Lungenschäden, falls keine geeignete Staubschutzmaske getragen wird.
2. Gehörschäden, falls kein geeigneter Gehör-

- schutz getragen wird.
3. Gesundheitsschäden, die aus Hand-Arm-Schwingungen resultieren, falls das Gerät über einen längeren Zeitraum verwendet wird oder nicht ordnungsgemäß geführt und gewartet wird.

## 5. Vor Inbetriebnahme

Überzeugen Sie sich vor dem Anschließen, dass die Daten auf dem Typenschild mit den Netzdaten übereinstimmen.

### Warnung!

**Ziehen Sie immer den Netzstecker, bevor Sie Einstellungen am Gerät vornehmen.**

- Die Maschine muss standsicher aufgestellt werden, d. h. auf einer Werkbank, dem serienmäßigen Untergestell o. ä. festschrauben.
- Vor Inbetriebnahme müssen alle Abdeckungen und Sicherheitsvorrichtungen ordnungsgemäß montiert sein.
- Die Trennscheibe muss frei laufen können.

### Montage Schlauch- und Kabelführung (Abb. 16)

### Montage Untergestell und Kühlwasserpumpe (Abb. 2-5)

- Standfüße (1) mit Flügelschrauben (12) an die Wasserwanne schrauben.
- Untergestell aufstellen.
- Kompletten Fliesenschneider in die Wanne (3) stellen.
- Kühlwasserpumpe (13) an geeigneter Stelle in die Wasserwanne legen und mit den Saugnapfen am Wannenboden fixieren. Pumpe, Kabel und Kühlwasserschlauch (14) dürfen nicht in den Schnittbereich gelangen können!
- Wasser auffüllen bis Pumpe (13) vollständig mit Wasser bedeckt ist.
- Sterngriffschraube (11) und Distanzstück (40) entfernen.

Achtung: Beim Herausheben der Maschine aus der Wanne und beim Transport der Maschine muss die Schneideinheit wieder mit der Sterngriffschraube (11) und Distanzstück (40) gesichert werden!

### Hinweis!

Achten Sie darauf, dass der Kühlwasserschlauch (14) bei der Montage nicht knickt, sonst ist eine einwandfreie Funktion nicht gewährleistet.

### Gefahr!

Das Kabel und Kühlwasserschlauch dürfen nicht in den Schnittbereich gelangen können.

## 6. Bedienung

### 6.1 Ein/Ausschalter (Bild 6)

- Zum Einschalten auf die „I“ des Ein-/Ausschalters (16) drücken.
- Vor Beginn des Schneidevorgangs ist abzuwarten bis die Trennscheibe die max. Drehzahl erreicht hat und die Kühlwasserpumpe (13) das Wasser zur Trennscheibe befördert hat.
- Zum Ausschalten auf die „0“ des Schalters (16) drücken.
- Die Maschine besitzt einen Überlastschalter (16a). Wird die Maschine überlastet, spricht der Überlastschalter (16a) an. Nach dem Abkühlvorgang kann die Maschine durch Betätigung des Überlastschalters (16a) wieder eingeschaltet werden.

### 6.2 90° Schnitte (Abb. 7/8)

- Sterngriffschraube (27) lockern
- Winkelanschlag (5) auf 90° stellen und Sterngriffschraube (27) wieder festziehen.
- Schrauben (28) wieder anziehen um den Winkelanschlag (5) zu fixieren.
- Maschinenkopf (29) am Handgriff (9) nach hinten schieben.
- Fliese an die Anschlagsschiene (6) an den Winkelanschlag (5) anlegen.
- Maschine einschalten.
- Achtung: Abwarten, bis das Kühlwasser die Trennscheibe (2) erreicht hat.
- Maschinenkopf (29) langsam und gleichmäßig am Handgriff (9) nach vorne durch die Fliese ziehen.
- Nach Schnittende die Maschine wieder ausschalten.

### 6.3 45° Diagonalschnitt (Abb. 9)

- Winkelanschlag (5) auf 45° einstellen
- Schnitt wie unter 6.2 erklärt, durchführen.

### 6.4 45° Längsschnitt, „Jollyschnitt“ (Abb. 10)

- Sterngriffschraube (10) lockern
- Führungsschiene (7) nach links auf 45° der Winkelskala (17) neigen.
- Sterngriffschraube (10) wieder festziehen.
- Schnitt wie unter 6.2 erklärt, durchführen.

#### 6.4.1 Bearbeitung größerer Werkstücke (Abb. 11/12)

Um größere Werkstücke bearbeiten zu können, kann die Schneideinheit nach oben geklappt werden. In dieser Position können Werkstücke mit einer Länge von bis zu 920 mm (bis max. 38 mm Werkstückdicke) bearbeitet werden.

- Dazu Schraube (37) an Oberseite entfernen.
- Schneideinheit klappt selbstständig nach oben.
- Jetzt können die gewünschten Schnitte wie in Kap. 6.2 bis 6.4 beschrieben durchgeführt werden. Es muss lediglich am Handgriff ein zusätzlicher leichter Druck nach unten ausgeübt werden.

#### 6.5 Diamanttrennscheibe wechseln (Abb. 13/14)

- Netzstecker ziehen.
- Die drei Schrauben (30) lösen und Sägeblattschutz (8) abnehmen.
- Schlüssel (31) an der Motorwelle ansetzen und halten.
- Mit dem Schlüssel (34) die Flanschmutter in Laufrichtung der Trennscheibe (2) lösen. (Achtung: Linksgewinde)
- Außenflansche (35) und Trennscheibe (2) abnehmen.
- Aufnahmeflansch vor der Montage der neuen Trennscheibe sorgfältig reinigen.
- Die neue Trennscheibe in umgekehrter Reihenfolge wieder einsetzen und festziehen. Achtung: Laufrichtung der Trennscheibe beachten!
- Sägeblattschutz (8) wieder montieren.

#### 6.6 Betrieb Laser (Bild 17-21)

##### 6.6.1 Stationärer Betrieb (Bild 17/18)

**Einschalten:** Den Ein/-Ausschalter (46) in Stellung „I“ bewegen.

**Ausschalten:** Den Ein/-Ausschalter (46) in Stellung „0“ bewegen.

Schalten Sie den Laser (45) ein. Eine Laserlinie wird auf das zu bearbeitende Material projiziert und zeigt Ihnen die exakte Schnittführung an. Mit Hilfe der Schraube (47) kann der Laser zusätzlich einjustiert werden. Lösen Sie hierfür die Schraube (47) einige Umdrehungen. Der Laser (45) lässt sich nun auf dem Adapter (48) in vertikaler und horizontaler Richtung bewegen und ausrichten. Ziehen Sie die Schraube (47) wieder fest, wenn die gewünschte Einstellung erreicht ist.

##### 6.6.2 Betrieb als Lasernivelliergerät (Bild 17-20)

Entfernen Sie die Schraube (47). Der Laser (45) lässt sich nun vom Adapter (48) abnehmen und kann als externes Lasernivelliergerät dienen. Der Laser (45) ist mit zwei Wasserwaagenlibellen (49) ausgestattet und kann somit horizontal und vertikal ausgerichtet werden. Die Bodenplatte (50) des Lasers ist magnetisch, so dass er sich auf entsprechenden Untergründen befestigen lässt. Bild 19 und 20 zeigt zwei Anwendungsbeispiele.

##### 6.6.3 Batteriewechsel

Entfernen Sie die Bodenplatte (50), indem Sie die 4 Schrauben (51) herausdrehen. Nehmen Sie die verbrauchten Batterien heraus und ersetzen Sie sie durch neue. Verschrauben Sie dann die Bodenplatte (50) wieder.

## 7. Austausch der Netzanschlussleitung

### Gefahr!

Wenn die Netzanschlussleitung dieses Gerätes beschädigt wird, muss sie durch den Hersteller oder seinen Kundendienst oder eine ähnlich qualifizierte Person ersetzt werden, um Gefährdungen zu vermeiden.

## 8. Reinigung, Wartung und Ersatzteilbestellung

### Gefahr!

Ziehen Sie vor allen Reinigungsarbeiten den Netzstecker.

### 8.1 Reinigung

- Staub und Verschmutzung sind regelmäßig von der Maschine zu entfernen. Die Reinigung ist am besten mit einem Lappen oder Pinsel durchzuführen.
- Benutzen Sie zur Reinigung des Kunststoffes keine ätzenden Mittel.
- Die Wanne (3) und Kühlmittelpumpe (13) ist regelmäßig von Verschmutzungen zu reinigen, da ansonsten die Kühlung der Diamanttrennscheibe (2) nicht gewährleistet ist.

### 8.2 Wartung

Alle beweglichen Teile sind in periodischen Zeitabständen nachzuschmieren.

### 8.3 Transport

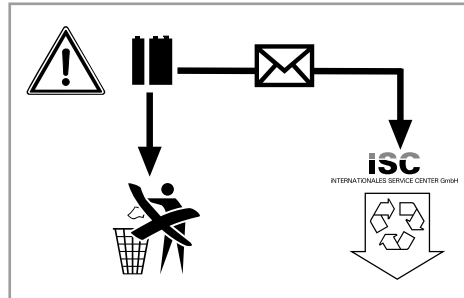
- Vor dem Transport muss das Kühlmittel vollständig abgelassen werden.
- Zum Anheben der Maschine keine Sicherheitsvorrichtungen benutzen.

### 8.4 Ersatzteilbestellung:

Bei der Ersatzteilbestellung sollten folgende Angaben gemacht werden;

- Typ des Gerätes
- Artikelnummer des Gerätes
- Ident-Nummer des Gerätes
- Ersatzteilnummer des erforderlichen Ersatzteils

Aktuelle Preise und Infos finden Sie unter [www.isc-gmbh.info](http://www.isc-gmbh.info)



## 9. Entsorgung und Wiederverwertung

Das Gerät befindet sich in einer Verpackung um Transportschäden zu verhindern. Diese Verpackung ist Rohstoff und ist somit wieder verwendbar oder kann dem Rohstoffkreislauf zurückgeführt werden. Das Gerät und dessen Zubehör bestehen aus verschiedenen Materialien, wie z.B. Metall und Kunststoffe. Führen Sie defekte Bauteile der Sondermüllentsorgung zu. Fragen Sie im Fachgeschäft oder in der Gemeindeverwaltung nach!

## 10. Lagerung

Lagern Sie das Gerät und dessen Zubehör an einem dunklen, trockenen und frostfreiem sowie für Kinder unzugänglichem Ort. Die optimale Lagertemperatur liegt zwischen 5 und 30 °C. Bewahren Sie das Elektrowerkzeug in der Originalverpackung auf.

## 11. Entsorgung Batterien

Batterien beinhalten umweltgefährdende Materialien. Werfen Sie Batterien nicht in den Hausmüll, ins Feuer oder ins Wasser. Batterien sollen gesammelt, recycelt oder umweltfreundlich entsorgt werden. Senden Sie verbrauchte Batterien an die iSC GmbH, Eschenstraße 6 in D-94405 Landau. Dort wird vom Hersteller eine fachgerechte Entsorgung gewährleistet.



Nur für EU-Länder

Werfen Sie Elektrowerkzeuge nicht in den Hausmüll!

Gemäß europäischer Richtlinie 2012/19/EG über Elektro- und Elektronik-Altgeräte und Umsetzung in nationales Recht müssen verbrauchte Elektrowerkzeuge getrennt gesammelt werden und einer umweltgerechten Wiederverwertung zugeführt werden.

Recycling-Alternative zur Rücksendeaufforderung:

Der Eigentümer des Elektrogerätes ist alternativ anstelle Rücksendung zur Mitwirkung bei der sachgerechten Verwertung im Falle der Eigentumsaufgabe verpflichtet. Das Altgerät kann hierfür auch einer Rücknahmestelle überlassen werden, die eine Beseitigung im Sinne der nationalen Kreislaufwirtschafts- und Abfallgesetze durchführt. Nicht betroffen sind den Altgeräten beigefügte Zubehörteile und Hilfsmittel ohne Elektrobestandteile.

Der Nachdruck oder sonstige Vervielfältigung von Dokumentation und Begleitpapieren der Produkte, auch auszugsweise, ist nur mit ausdrücklicher Zustimmung der iSC GmbH zulässig.

Technische Änderungen vorbehalten

- Das Produkt erfüllt die Anforderungen der EN 61000-3-11 und unterliegt Sonderanschlußbedingungen. Das heisst, dass eine Verwendung an beliebigen frei wählbaren Anschlußpunkten nicht zulässig ist.
- Das Gerät kann bei ungünstigen Netzverhältnissen zu vorübergehenden Spannungsschwankungen führen.
- Das Produkt ist ausschließlich zur Verwendung an Anschlußpunkten vorgesehen, die a) eine maximale zulässige Netzimpedanz  $Z \leq 0,29 \Omega$  nicht überschreiten, oder b) die eine Dauerstrombelastbarkeit des Netzes von mindestens 100 A je Phase haben.
- Sie müssen als Benutzer sicherstellen, wenn nötig in Rücksprache mit Ihrem Energieversorgungsunternehmen, daß Ihr Anschlußpunkt, an dem Sie das Produkt betreiben möchten, eine der beiden genannten Anforderungen a) oder b) erfüllt.

## Service-Informationen

Wir unterhalten in allen Ländern, welche in der Garantieurkunde benannt sind, kompetente Service-Partner, deren Kontakte Sie der Garantieurkunde entnehmen. Diese stehen Ihnen für alle Service-Belange wie Reparatur, Ersatzteil- und Verschleißteil-Versorgung oder den Bezug von Verbrauchsmaterialien zur Verfügung.

Es ist zu beachten, dass bei diesem Produkt folgende Teile einem gebrauchsgemäßen oder natürlichen Verschleiß unterliegen bzw. folgende Teile als Verbrauchsmaterialien benötigt werden.

Kategorie	Beispiel
Verschleißteile*	
Verbrauchsmaterial/ Verbrauchsteile*	Trennscheibe
Fehlteile	

\* nicht zwingend im Lieferumfang enthalten!

Bei Mängel oder Fehlern bitten wir Sie, den Fehlerfall im Internet unter [www.isc-gmbh.info](http://www.isc-gmbh.info) anzumelden. Bitte achten Sie auf eine genaue Fehlerbeschreibung und beantworten Sie dazu in jedem Fall folgende Fragen:

- Hat das Gerät bereits einmal funktioniert oder war es von Anfang an defekt?
- Ist Ihnen vor dem Auftreten des Defektes etwas aufgefallen (Symptom vor Defekt)?
- Welche Fehlfunktion weist das Gerät Ihrer Meinung nach auf (Hauptsymptom)?  
Beschreiben Sie diese Fehlfunktion.

## Garantiekunde

Sehr geehrte Kundin, sehr geehrter Kunde,  
unsere Produkte unterliegen einer strengen Qualitätskontrolle. Sollte dieses Gerät dennoch einmal nicht einwandfrei funktionieren, bedauern wir dies sehr und bitten Sie, sich an unseren Servicedienst unter der auf dieser Garantiekarte angegebenen Adresse zu wenden. Gerne stehen wir Ihnen auch telefonisch über die angegebene Servicrufnummer zur Verfügung. Für die Geltendmachung von Garantieansprüchen gilt folgendes:

1. Diese Garantiebedingungen richten sich ausschließlich an Verbraucher, d. h. natürliche Personen, die dieses Produkt weder im Rahmen ihrer gewerblichen noch anderen selbständigen Tätigkeit nutzen wollen. Diese Garantiebedingungen regeln zusätzliche Garantieleistungen, die der u. g. Hersteller zusätzlich zur gesetzlichen Gewährleistung Käufern seiner Neugeräte verspricht. Ihre gesetzlichen Gewährleistungsansprüche werden von dieser Garantie nicht berührt. Unsere Garantieleistung ist für Sie kostenlos.
2. Die Garantieleistung erstreckt sich ausschließlich auf Mängel an einem von Ihnen erworbenen neuen Gerät des u. g. Herstellers, die auf einem Material- oder Herstellungsfehler beruhen und ist nach unserer Wahl auf die Behebung solcher Mängel am Gerät oder den Austausch des Gerätes beschränkt. Bitte beachten Sie, dass unsere Geräte bestimmungsgemäß nicht für den gewerblichen, handwerklichen oder beruflichen Einsatz konstruiert wurden. Ein Garantievertrag kommt daher nicht zustande, wenn das Gerät innerhalb der Garantiezeit in Gewerbe-, Handwerks- oder Industriebetrieben verwendet wurde oder einer gleichzusetzenden Beanspruchung ausgesetzt war.
3. Von unserer Garantie ausgenommen sind:
  - Schäden am Gerät, die durch Nichtbeachtung der Montageanleitung oder aufgrund nicht fachgerechter Installation, Nichtbeachtung der Gebrauchsanleitung (wie durch z.B. Anschluss an eine falsche Netzspannung oder Stromart) oder Nichtbeachtung der Wartungs- und Sicherheitsbestimmungen oder durch Aussetzen des Geräts an anomale Umweltbedingungen oder durch mangelnde Pflege und Wartung entstanden sind.
  - Schäden am Gerät, die durch missbräuchliche oder unsachgemäße Anwendungen (wie z.B. Überlastung des Gerätes oder Verwendung von nicht zugelassenen Einsatzwerkzeugen oder Zubehör), Eindringen von Fremdkörpern in das Gerät (wie z.B. Sand, Steine oder Staub, Transportschäden), Gewaltanwendung oder Fremdeinwirkungen (wie z. B. Schäden durch Herunterfallen) entstanden sind.
  - Schäden am Gerät oder an Teilen des Geräts, die auf einen gebrauchsgemäßen, üblichen oder sonstigen natürlichen Verschleiß zurückzuführen sind.
4. Die Garantiezeit beträgt 24 Monate und beginnt mit dem Kaufdatum des Gerätes. Garantieansprüche sind vor Ablauf der Garantiezeit innerhalb von zwei Wochen, nachdem Sie den Defekt erkannt haben, geltend zu machen. Die Geltendmachung von Garantieansprüchen nach Ablauf der Garantiezeit ist ausgeschlossen. Die Reparatur oder der Austausch des Gerätes führt weder zu einer Verlängerung der Garantiezeit noch wird eine neue Garantiezeit durch diese Leistung für das Gerät oder für etwaige eingebaute Ersatzteile in Gang gesetzt. Dies gilt auch bei Einsatz eines Vor-Ort-Services.
5. Für die Geltendmachung Ihres Garantieanspruches melden Sie bitte das defekte Gerät an unter: [www.isc-gmbh.info](http://www.isc-gmbh.info). Halten Sie bitte den Kaufbeleg oder andere Nachweise Ihres Kaufs des Neugeräts bereit. Geräte, die ohne entsprechende Nachweise oder ohne Typenschild eingeschickt werden, sind von der Garantieleistung aufgrund mangelnder Zuordnungsmöglichkeit ausgeschlossen. Ist der Defekt des Gerätes von unserer Garantieleistung erfasst, erhalten Sie umgehend ein repariertes oder neues Gerät zurück.

Selbstverständlich beheben wir gegen Erstattung der Kosten auch gerne Defekte am Gerät, die vom Garantiumfang nicht oder nicht mehr erfasst sind. Dazu senden Sie das Gerät bitte an unsere Serviceadresse.

Für Verschleiß-, Verbrauchs- und Fehlteile verweisen wir auf die Einschränkungen dieser Garantie gemäß den Service-Informationen dieser Bedienungsanleitung.

**iSC GmbH · Eschenstraße 6 · 94405 Landau/Isar (Deutschland)**

Sehr geehrte Kundin, sehr geehrter Kunde,  
um Ihnen noch mehr Service zu bieten, haben Sie die Möglichkeit auf unserem Onlineportal weitere Informationen abzurufen.

Sollten einmal Probleme oder Fragen zu Ihrem Produkt auftreten, können Sie schnell und einfach unter [www.isc-gmbh.info](http://www.isc-gmbh.info) viele Aktionen durchführen. Hier einige Beispiele:

- Ersatzteile bestellen
- Aktuelle Preisauskünfte
- Verfügbarkeiten der Ersatzteile
- Servicestellen Vorort für Benzingeräte
- Defekte Geräte anmelden
- Garantieverlängerungen (nur bei bestimmten Geräten)
- Bestellverfolgung

Wir freuen uns auf Ihren Besuch online unter [www.isc-gmbh.info](http://www.isc-gmbh.info)!

Eine Adresse für alle Fälle!

# [www.isc-gmbh.info](http://www.isc-gmbh.info)

**ISC**

Garantieabwicklung

Produktinfos

Downloads

Ersatzteilservice

Reparatur

Zubehör

Servicepartner

## International Service Center

[www.isc-gmbh.info](http://www.isc-gmbh.info)

Telefon: 09951 / 95 920 00 · Telefax: 09951/95 917 00  
E-Mail: [info@einhell.de](mailto:info@einhell.de) · Internet: [www.isc-gmbh.info](http://www.isc-gmbh.info)  
**ISC GmbH · Eschenstraße 6 · 94405 Landau/Isar (Deutschland)**





**Niebezpieczeństwo!** Aby zmniejszyć ryzyko zranienia, należy przeczytać instrukcję obsługi



**Ostrożnie! Nosić naszniki ochronne.** Hałas powoduje postępującą utratę słuchu.



**Ostrożnie! Nosić maskę przeciwpyłową.** Przy pracy w drewnie i innych materiałach może dochodzić do powstawania szkodliwego dla zdrowia pyłu. Nie obrabiać materiału zawierającego azbest!



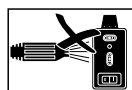
**Ostrożnie! Nosić okulary ochronne.** W czasie pracy może dochodzić do powstawania powodujących utratę wzroku iskiek, opiłek, drzazg lub odprysków.



**Niebezpieczeństwo! Niebezpieczeństwo zranienia**



**Ostrożnie! Zabrania się stosowania diamentowych segmentowych tarcz tnących.**



**Wskazówka! Należy zdemontować laser zanim zacznie się czyścić urządzenie wodą.**

### Niebezpieczeństwo!

Podczas użytkowania urządzenia należy przestrzegać wskazówek bezpieczeństwa w celu uniknięcia zranień i uszkodzeń. Z tego względu proszę dokładnie zapoznać się z instrukcją obsługi/ wskazówkami bezpieczeństwa. Proszę zachować instrukcję i wskazówki, aby można było w każdym momencie do nich wrócić. W razie przekazania urządzenia innej osobie, proszę wręczyć jej również instrukcję obsługi/ wskazówki bezpieczeństwa. Nie odpowiadamy za wypadki i uszkodzenia zaistniałe w wyniku nieprzestrzegania niniejszej instrukcji i wskazówek bezpieczeństwa.

## 1. Wskazówki bezpieczeństwa

Właściwe wskazówki bezpieczeństwa znajdują się w załączonym zeszycie!

### Niebezpieczeństwo!

#### Przeczytać wszystkie wskazówki

**bezpieczeństwa i instrukcję.** Nieprzestrzeganie instrukcji i wskazówek bezpieczeństwa może wywołać porażenia prądem, niebezpieczeństwo pożaru lub ciężkie zranienia. **Proszę zachować na przyszłość wskazówki bezpieczeństwa i instrukcję.**

#### Specjalne wskazówki odnośnie pracy z laserem

#### ⚠ Niebezpieczeństwo! Promieniowanie laserowe

#### Nie patrzeć w promień lasera

Klasa lasera: 2



- Nie należy patrzeć bez ochrony wzroku w kierunku wiązki lasera.
- Nigdy nie patrzeć bezpośrednio w strumień lasera.
- Nie kierować wiązki lasera w żadnym razie na powierzchnie odbijające światło, ludzi lub zwierzęta. Również laser o niewielkiej mocy może spowodować uszkodzenia oka.
- Uwaga! W razie postępowania niezgodnego

z niniejszą instrukcją obsługi może dojść do niebezpiecznego wystawienia na działanie promieniowania laserowego.

- Nigdy nie otwierać modułu lasera
- Jeżeli niwelator nie jest używany przez dłuższy czas, należy wyjąć stare baterie i je usunąć.

#### Dodatkowe wskazówki bezpieczeństwa

- Urządzenie należy ustawić na równej powierzchni, z której nie będzie się zsuwało. Urządzenie nie może się chwiać.
- Należy upewnić się, że napięcie sieciowe jest zgodne z napięciem podanym na tabliczce znamionowej urządzenia. Dopiero potem można podłączać przecinarkę do sieci.
- Nosić okulary ochronne podczas pracy.
- Nosić naszniki ochronne.
- Nosić rękawice ochronne.
- Tarcze diamentowe tnące, na których znajdują się rysy, nie mogą być użytkowane i należy je wymienić.
- Nie należy używać tarcz tnących segmentowych.
- Uwaga: Tarcza zatrzymuje się z opóźnieniem!
- Nie wolno zatrzymywać tarczy diamentowej przez naciskanie z boku tarczy.
- Uwaga: Tarczę diamentową należy zawsze schładzać wodą.
- Przed wymianą tarczy tnącej należy wyciągnąć wtyczkę z gniazdka.
- Należy używać tylko odpowiednich tarcz tnących.
- Nigdy nie pozostawiać urządzenia bez dozoru w pomieszczeniach, w których mogą znajdować się dzieci.
- Przed kontrolą instalacji elektrycznej silnika wyciągnąć wtyczkę z sieci.
- Nieporządek w miejscu pracy jest częstą przyczyną wypadków.
- Podczas pracy zachować stabilną i bezpieczną postawę ciała. Unikać nienaturalnych postaw ciała. Zawsze zachowywać równowagę.
- W przypadku zablokowania się tarczy tnącej należy najpierw wyłączyć urządzenie oraz wyjąć wtyczkę z gniazdka i następnie usunąć obrabiany przedmiot.

## 2. Opis urządzenia i zakres dostawy

### 2.1 Opis urządzenia (rys. 1/3/4/6/10)

1. Stopki
2. Tarcza tnąca diamentowa
3. Wanna
4. Stół roboczy
5. Ogranicznik kątowy
6. Szyna prowadnicy
7. Szyna prowadząca
8. Ochrona tarczy tnącej
9. Uchwyt
10. Śruba gwiaździsta do ustawienia kąтового
11. Śruba gwiaździsta do zabezpieczania urządzenia podczas transportu
12. Śruby motylkowe
13. Pompa chłodząca
14. Wąż
15. Silnik
16. Włącznik/ Wyłącznik
17. Skala kąтова

### 2.2 Zakres dostawy

Prosimy sprawdzić na podstawie podanego zakresu dostawy czy produkt jest kompletny. Jeżeli stwierdzono brak części, prosimy zwrócić się w ciągu 5 dni roboczych od zakupu produktu do naszego centrum serwisowego lub punktu zakupu urządzenia przedstawiając dowód zakupu. Prosimy wziąć pod uwagę umieszczoną w informacjach serwisowych na końcu tej instrukcji tabelę świadczeń gwarancyjnych.

- Otworzyć opakowanie i ostrożnie wyciągnąć urządzenie.
- Zdjąć opakowanie oraz zabezpieczenia do transportu (jeśli jest).
- Sprawdzić, czy dostawa jest kompletna.
- Sprawdzić, czy urządzenie i wyposażenie dodatkowe nie zostały uszkodzone w transporcie.
- W razie możliwości zachować opakowanie, aż do upływu czasu gwarancji.

#### **Niebezpieczeństwo!**

**Urządzenie i opakowanie nie są zabawkami! Dzieci nie mogą bawić się częściami z tworzywa sztucznego, folią i małymi elementami! Niebezpieczeństwo poślizgnięcia i uduszenia się!**

- Przecinarka do kamienia
- Wanna (3)
- Pompa chłodząca (13)
- Ogranicznik kątowy (5)

- Stopki (1)
- Instrukcją oryginalną
- Wskazówki bezpieczeństwa

## 3. Użycie zgodne z przeznaczeniem

Przecinarka do kamienia może być używana do przecinania betonowych płyt, kostki brukowej, płyt marmurowych i granitowych, cegieł i płytek oraz do innych rodzajów kamienia odpowiadających wielkości urządzenia. Przeznaczona jest zwłaszcza dla majsterkowiczów i rzemieślników. Niedopuszczalne jest przecinanie drewna i metalu.

Urządzenia wolno użytkować wyłącznie zgodnie z jego przeznaczeniem. Każde użycie, odbiegające od opisanego w niniejszej instrukcji jest niezgodne z przeznaczeniem urządzenia. Za powstałe w wyniku takiego użytkowania szkody lub zranienia odpowiedzialność ponosi użytkownik/ właściciel, a nie producent. Należy używać wyłącznie odpowiednich tarcz tnących przeznaczonych do przecinarki. Zabronione jest używanie jakichkolwiek innych tarcz pilarskich. W zakres użytkowania zgodnego z przeznaczeniem wchodzi również przestrzeganie instrukcji obsługi, instrukcji montażu oraz wskazówek bezpieczeństwa zawartych w niniejszej instrukcji. Osoby obsługujące oraz konserwujące przecinarkę muszą zostać zapoznane z instrukcją jej użytkowania oraz możliwymi niebezpieczeństwami. Oprócz tego należy przestrzegać wszelkich obowiązujących przepisów UVV. Dodatkowo należy stosować się do zasad bezpieczeństwa i higieny pracy oraz wymogów medycyny pracy. Wszelkie modyfikacje urządzenia powodują wykluczenie odpowiedzialności producenta za powstałe w ich następstwie szkody. Pomimo użytkowania zgodnego z przeznaczeniem istnieją pewne czynniki ryzyka. Mogą one występować w następujących punktach a wynikają z konstrukcji urządzenia:

- Dotykanie tarczy tnącej diamentowej w nieosłoniętych miejscach.
- Dotykanie tarczy diamentowej podczas pracy urządzenia.
- Wyrzucanie uszkodzonej części tarczy tnącej.
- Podczas kontaktu z materiałem obrabianym i jego częściami.
- Uszkodzenia słuchu w przypadku nie stosowania się do zalecenia noszenia naszników ochronnych.

Proszę pamiętać o tym, że nasze urządzenie nie jest przeznaczone do zastosowania zawodowego, rzemieślniczego lub przemysłowego. Umowa gwarancyjna nie obowiązuje, gdy urządzenie było stosowane w zakładach rzemieślniczych, przemysłowych lub do podobnych działalności.

#### 4. Dane techniczne

Moc silnika:..... 2200 W S2 20 min  
 Liczba obrotów silnika:..... 3000 min<sup>-1</sup>  
 Silnik prądu zmiennego:..... 230 V ~ 50 Hz  
 Klasa izolacji: ..... Klasa B  
 Rodzaj ochrony:..... IP 54  
 Długość cięcia:..... 920 mm  
 Długość cięcia wzdłużnego ..... 920 mm  
 Max. grubość obrabianego przedmiotu 90°:..... 70 mm  
 Max. grubość obrabianego przedmiotu 45°:..... 55 mm  
 Wymiar stołu:..... 920 x 550 mm  
 Tarcza tnąca diamentowa:.....  $\varnothing$  300 x  $\varnothing$  25,4  
 Klasa lasera ..... 2  
 Długość fali lasera ..... 650 Nm  
 Moc lasera ..... < 1 m W  
 Napięcie zasilania lasera ..... 2 x 1,5V (AAA)  
 Waga ..... 63 kg

##### Czas pracy:

Czas pracy S2 20 min (krótkookresowy tryb pracy) oznacza, że silnik z mocą nominalną (2200 W) może być obciążony trwale tylko przez czas podany na tabliczce znamionowej (20 min.) W innym wypadku rozgrzeje się on w niedozwolonym stopniu. Podczas przerwy w pracy silnik ponownie stygnie do temperatury wyjściowej.

##### Niebezpieczeństwo!

##### Hałas i wibracje

Hałas i wibracje zostały zmierzone zgodnie z normą EN 61029.

##### Użytkowanie

Poziom ciśnienia akustycznego  $L_{pA}$ ..... 95 dB(A)  
 Odchylenie  $K_{pA}$  ..... 3 dB  
 Poziom mocy akustycznej  $L_{WA}$ ..... 108 dB(A)  
 Odchylenie  $K_{WA}$  ..... 3 dB

##### Bieg jałowy

Poziom ciśnienia akustycznego  $L_{pA}$ ..... 76 dB(A)  
 Odchylenie  $K_{pA}$  ..... 3 dB  
 Poziom mocy akustycznej  $L_{WA}$ ..... 89 dB(A)  
 Odchylenie  $K_{WA}$  ..... 3 dB

##### Ograniczać powstawanie hałasu i wibracji do minimum!

- Używać wyłącznie urządzeń bez uszkodzeń.
- Regularnie czyścić urządzenie.
- Dopasować własny sposób pracy do urządzenia.
- Nie przeciążać urządzenia.
- W razie potrzeby kontrolować urządzenie.
- Nie włączać urządzenia, jeśli nie będzie używane.
- Nosić rękawice ochronne.

##### Ostrożnie!

##### Pozostałe zagrożenia

**Także w przypadku, gdy to elektronarzędzie będzie obsługiwane zgodnie z instrukcją, zawsze zachodzi ryzyko powstawania zagrożenia. W zależności od budowy i sposobu wykonania tego elektronarzędzia mogą pojawić się następujące zagrożenia:**

1. Uszkodzenia płuc, w przypadku nie stosowania odpowiedniej maski przeciwpyłowej.
2. Uszkodzenia słuchu, w przypadku nie stosowania odpowiednich naszynek ochronnych.
3. Negatywny wpływ na zdrowie, w wyniku drgań ramion i dłoni, w przypadku, gdy urządzenie jest używane przez dłuższy czas lub w niewłaściwy sposób i bez przeglądów.

#### 5. Przed uruchomieniem

Przed podłączeniem urządzenia należy się upewnić, że dane na tabliczce znamionowej urządzenia są zgodne z danymi zasilania.

##### Ostrzeżenie!

**Przed rozpoczęciem ustawień na urządzeniu zawsze wyciągać wtyczkę z gniazdka.**

- Urządzenie należy ustawić w stabilnej pozycji, tzn. należy je mocno przykręcić do stołu roboczego lub do podstawy pod przecinarkę oferowanej przez producenta urządzenia.
- Przed uruchomieniem należy odpowiednio zamontować wszystkie pokrywy oraz urządzenia zabezpieczające.
- Należy zwrócić uwagę na to, aby tarcza tnąca swobodnie się obracała.

## Montaż prowadzenia węży i kabla (rys. 16)

### Montaż podstawy i pompy chłodzącej (rys. 2-5)

- Stopki (1) zamontować do wanny za pomocą śrub motylkowych (12).
- Ustawić podstawę.
- Całą przecinarkę ustawić w wannie (3).
- Pompę chłodzącą (13) ustawić na odpowiednim miejscu w wannie i za pomocą przyssawek przymocować ją do wanny. Pompa, kabel i wężyk na zimną wodę (14) nie mogą leżeć w obszarze cięcia!
- Napełnić całkowicie pompę (13) wodą.
- Odkręcić śrubę gwiazdzistą (11) oraz element odległościowy (40).

Uwaga: Przy wyciąganiu urządzenia z wanny oraz w trakcie transportu jednostka tnąca musi być zabezpieczona za pomocą śruby gwiazdzistej (11) oraz elementu odległościowego (40)!

### Wskazówka!

Uważać, aby podczas montażu węży wody chłodzącej (14) się nie zagiął, ponieważ wówczas nie można zagwarantować poprawnej pracy urządzenia.

### Niebezpieczeństwo!

Przewód ani wężyk wody chłodzącej nie powinny nigdy znajdować się o obszarze cięcia.

## 6. Obsługa

### 6.1 Włącznik/ wyłącznik (rys. 6)

- W celu włączenia urządzenia nacisnąć „I” na przycisku włącznika/ wyłącznika (16).
- Przed rozpoczęciem cięcia należy poczekać, aż tarcza tnąca osiągnie maksymalną wysokość obrotów oraz pompa chłodząca (13) dostarczy wodę do tarczy tnącej.
- W celu wyłączenia urządzenia nacisnąć „0” na przycisku (16).
- Urządzenie posiada wyłącznik przeciążenia (16a). Jeśli urządzenie jest przeciążone, wyłącznik przeciążenia (16a) wyłącza się. Po ostygnięciu urządzenie może być ponownie włączone poprzez uruchomienie wyłącznika przeciążenia (16a).

### 6.2 Cięcie pod kątem 90° (rys. 7/8)

- Poluzować pokrętkę ze śrubą (27).
- Ustawić ogranicznik kątowy (5) na 90° i z powrotem dokręcić pokrętkę ze śrubą (27).
- Ponownie dokręcić śruby (28), w celu ustalenia ogranicznika kąтового (5).
- Przesunąć do tyłu głowicę maszyny (29) przy pomocy rączki (9).
- Ułożyć płytkę na szynie zderzakowej (6) i na ograniczniku kątowym (5).
- Włączyć urządzenie.
- Uwaga: Należy zaczekać do momentu, aż woda chłodnicza dojdzie do tarczy tnącej (2).
- Głowicę urządzenia (29) przeciągnąć powoli i równomiernie przez płytkę, trzymając za uchwyt (9).
- Po zakończeniu cięcia ponownie wyłączyć przecinarkę do płytek.

### 6.3 Cięcie po przekątnej pod kątem 45° (rys. 9)

- Ustawić ogranicznik kątowy (5) na 45°
- Wykonać cięcie w sposób opisany w punkcie 6.2.

### 6.4 Cięcie wzdłużne pod kątem 45°, „uciosowe” (rys. 10)

- Poluzować pokrętkę ze śrubą (10)
- Skręcić prowadnicę (7) w lewo pod kątem 45° na skali kątovej (17).
- Ponownie dokręcić pokrętkę ze śrubą (10).
- Wykonać cięcie w sposób opisany w punkcie 6.2.

#### 6.4.1 Obrabianie większych elementów (rys. 11/12)

Jednostka tnąca może zostać zamknięta do góry w celu obrabiania większych przedmiotów. W tej pozycji można obrabiać przedmioty o długości do 920 mm (max. grubość obrabianego przedmiotu: 38 mm).

- W tym celu odkręcić śrubę (37) na górnej stronie.
- Jednostka tnąca zamyka się automatycznie do góry.
- Teraz można przeprowadzić żądane cięcia, tak jak zostało to opisane w rozdziałach od 6.2 do 6.4. Należy jedynie dodatkowo delikatnie wcisnąć uchwyt.

### 6.5 Wymiana diamentowej tarczy tnącej (rys. 13/14)

- Wyciągnąć wtyczkę z gniazdka
- Poluzować trzy śruby (30), zdjąć osłonę tarczy tnącej (8).
- Przyłożyć klucz (31) do wału silnika i przytrzymać.
- Za pomocą klucza (34) odkręcić śrubę kołnierзовą w kierunku obrotów tarczy tnącej (2). (Uwaga: Gwint lewoskrętny).
- Zdjąć zewnętrzny kołnierz (35) oraz tarczę tnącą (2).
- Przed montażem nowej tarczy tnącej starannie oczyścić kołnierz zewnętrzny.
- Nową tarczę tnącą zamontować i dokręcić w odwrotnej kolejności. Uwaga: Pamiętać o kierunku obrotów tarczy tnącej!
- Ponownie zamontować osłonę tarczy tnącej (8).

### 6.6 Użycie lasera (Rys. 17-21)

#### 6.6.1 Użycie stacjonarne (rys. 17/18)

**Włączanie:** Włącznik/ Wyłłącznik (46) ustawić w pozycji „I”.

**Wyłączanie:** Włącznik/ Wyłącznik (46) ustawić w pozycji „0”.

Proszę włączyć laser (45). Linia lasera pojawi się na obrabianym materiale i pokaże Państwu dokładne prowadzenie cięcia. Przy pomocy śruby (47) laser może być dodatkowo regulowany. W tym celu należy poluzować śrubę (47) kilkoma obrotami. Laser (45) może się poruszać i ustawiać jedynie na przystawce (48) w kierunku pionowym i poziomym. Ponownie przykręcić śrubę (47), gdy osiągnie się pożądane ustawienie.

#### 6.6.2 Użycie jako laserowe urządzenie niwelacyjne (Rys. 17-20)

Odkręcić śruby (47). Laser (45) można zdjąć z przystawki (48) i może on służyć jako zewnętrzne urządzenie niwelacyjne. Laser (45) jest wyposażony w dwie libelki poziomujące (49) i może być przez to ustawiony poziomo i pionowo. Podstawa (50) lasera jest magnetyczna, przez co może być on przymocowany na odpowiednim podłożu. Rys. 19 i 20 pokazuje 2 przykłady zastosowania.

#### 6.6.3 Wymiana baterii

Zdjąć podstawę (50) odkręcając 4 śruby (51). Wyjąć zużyte baterie i zastąpić je przez nowe. Ponownie przykręcić podstawę (50).

## 7. Wymiana przewodu zasilającego

### Niebezpieczeństwo!

W razie uszkodzenia przewodu zasilającego, przewód musi być wymieniony przez autoryzowany serwis lub osobę posiadającą podobne kwalifikacje, aby uniknąć niebezpieczeństwa.

## 8. Czyszczenie, konserwacja i zamawianie części zamiennych

### Niebezpieczeństwo!

Przed rozpoczęciem jakichkolwiek prac związanych z czyszczeniem wyciągnąć wtyczkę z gniazdka.

#### 8.1 Czyszczenie

- Regularnie usuwać z maszyny pył i zabrudzenia. Zaleca się czyścić urządzenie przy użyciu szmatki lub pędzla.
- Nie stosować żadnych żrących środków podczas czyszczenia elementów z tworzywa sztucznego.
- Regularnie usuwać zabrudzenia z wanienki (3) i pompy chłodziwa (13); w przeciwnym wypadku chłodzenie diamentowej tarczy tnącej (2) nie jest zapewnione.

#### 8.2 Konserwacja

Systematycznie smarować wszystkie ruchome części urządzenia.

#### 8.3 Transport

- Przed transportem urządzenia chłodziwo musi być całkowicie spuszczone.
- W celu podniesienia urządzenia nie używać żadnych urządzeń zabezpieczających.

#### 8.4 Zamawianie części wymiennych:

Podczas zamawiania części zamiennych należy podać następujące dane:

- Typ urządzenia
- Numer artykułu urządzenia
- Numer identyfikacyjny urządzenia
- Numer części zamiennej

Aktualne ceny artykułów i informacje znajdują się na stronie: [www.isc-gmbh.info](http://www.isc-gmbh.info)

## 9. Usuwanie odpadów i recycling

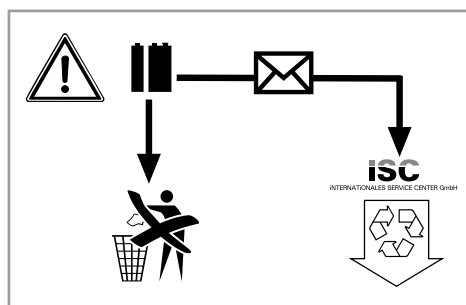
Aby zapobiec uszkodzeniom podczas transportu urządzenie znajduje się w opakowaniu. Opakowanie to jest surowcem, który można użytkować ponownie lub można przeznaczyć do powtórnego przerobu. Urządzenie oraz jego osprzęt składają się z różnych rodzajów materiałów, jak np. metal i tworzywa sztuczne. Uszkodzone elementy urządzenia proszę dostarczyć do punktu zbiorczego surowców wtórnych. Proszę poprosić o informację w sklepie specjalistycznym bądź w placówce samorządu lokalnego!

## 10. Przechowywanie

Urządzenie i wyposażenie dodatkowe przechowywać w miejscu ciemnym, suchym i wolnym od przemarzania, zabezpieczyć przed dziećmi. Optymalna temperatura przechowywania 5 do 30°C. Przechowywać urządzenie w oryginalnym opakowaniu.

## 11. Utylizacja baterii

Baterie zawierają niebezpieczne dla środowiska materiały. Nie wyrzucać baterii do śmieci, nie wrzucać ich do ognia lub wody! Baterie należy oddawać do punktów zbiorczych, poddawać recyklingowi bądź utylizować w sposób bezpieczny dla środowiska naturalnego. Zużyte baterie można przesłać na adres iSC GmbH, Eschenstraße 6, D-94405 Landau. Tam producent zapewni ich właściwą utylizację.





Tylko dla krajów Unii Europejskiej

Nie wyrzucać elektronarzędzi do śmieci!

Według europejskiej dyrektywy 2012/19/EG o starych urządzeniach elektrycznych i elektronicznych oraz włączenia ich do prawa krajowego, zużyte elektronarzędzia należy zbierać oddzielnie i oddawać do punktu zbiórki surowców wtórnych.

Alternatywa recyklingu wobec obowiązku zwrotu urządzenia:

Właściciel elektronarzędzi w przypadku przekazania własności, jest zobowiązany, zamiast odesłania, do współudziału we właściwym przetworzeniu. Stare urządzenie może być dostarczone do punktu zbiorczego, który przeprowadza eliminację w myśl krajowego obiegu gospodarczego i ustawy o odpadach. Nie dotyczy to osprzętu i środków pomocniczych załączonych do starego urządzenia, które nie mają części elektrycznych.

Przedruk lub innego rodzaju powielanie dokumentacji wyrobów oraz dokumentów towarzyszących, nawet we fragmentach dopuszczalne jest tylko za wyraźną zgodą firmy iSC GmbH.

Zmiany techniczne zastrzeżone

- Produkt spełnia wymogi normy EN 61000-3-11 i podlega przyłączeniu warunkowemu. Oznacza to, że niedopuszczalne jest podłączenie urządzenia do sieci w dowolnie wybranym punkcie.
- W przypadku wystąpienia w sieci niekorzystnych warunków urządzenie może spowodować przejściowe wahania napięcia.
- Produkt przeznaczony jest wyłącznie do przyłączenia w punktach,
  - a) które nie przekraczają maksymalnej dopuszczalnej impedancji sieci  $Z \leq 0,29 \Omega$
  - b) w których wytrzymałość sieci na obciążenie prądem stałym wynosi przynajmniej 100 A na fazę.
- Użytkownik, w razie konieczności po konsultacji z zakładem energetycznym, jest zobowiązany do zapewnienia, że punkt, w którym urządzenie ma zostać podłączone, spełnia jeden z wymienionych wymogów a) lub b).



## Informacje serwisowe

Posiadamy partnerów serwisowych we wszystkich krajach wymienionych w tym certyfikacie gwarancji. Odpowiednie dane kontaktowe znajdują Państwo w tym certyfikacie gwarancji. Nasi partnerzy są do Państwa dyspozycji we wszystkich kwestiach serwisowych takich jak naprawa, zamawianie części zamiennych i zużywalnych oraz materiałów eksploatacyjnych.

Należy wziąć pod uwagę, że następujące części tego produktu podlegają normalnemu podczas eksploatacji lub naturalnemu zużyciu bądź że następujące części konieczne są jako materiały eksploatacyjne.

Kategoria	Przykład
Części zużywające się*	
Materiał eksploatacyjny/części eksploatacyjne*	Tarcza piły
Brakujące części	

\* nie zawsze wchodzi w zakres dostawy!

W przypadku stwierdzenia wad lub błędów prosimy o odpowiednie zgłoszenie na stronie internetowej [www.isc-gmbh.info](http://www.isc-gmbh.info). Prosimy zamieścić dokładny opis błędu oraz odpowiedzieć na poniższe pytania:

- Czy urządzenie na początku działało czy też było uszkodzone od samego początku?
- Czy przed wystąpieniem usterki zwrócili Państwo uwagę na coś szczególnego (oznaki przed usterką)?
- Pod jakim względem urządzenie działa Państwa zdaniem nieprawidłowo (główny objaw)? Prosimy o podanie opisu.

## Certyfikat gwarancji

Szanowny kliencie, szanowna klientko!

Nasze produkty podlegają surowej kontroli jakości. Jeżeli mimo to stwierdzą Państwo usterki w funkcjonowaniu urządzenia, przepraszamy za spowodowane niedogodności i prosimy o zwrócenie się do naszego biura serwisowego pod wskazanym na karcie gwarancyjnej adresem. Jesteśmy również do Państwa dyspozycji pod wskazanym numerem telefonu biura serwisowego. Dla spełnienia roszczeń gwarancyjnych obowiązują następujące postanowienia:

1. Warunki gwarancji odnoszą się jedynie do konsumentów, tzn. osób fizycznych, które nie używają tego produktu do działalności przemysłowej, rzemieślniczej lub innej działalności gospodarczej. Poniższe warunki gwarancji obejmują świadczenia w ramach dodatkowej gwarancji, które producent urządzenia oferuje nabywcom nowych urządzeń dodatkowo do przysługującej zgodnie z przepisami prawa rękojmi. Poprzez udzielenie tej gwarancji przyznane Państwu ustawowo uprawnienia z tytułu rękojmi nie ulegają zmianie. Nasze świadczenia gwarancyjne udzielane są Państwu bezpłatnie.
2. Świadczenie gwarancyjne obejmuje wyłącznie wady nowego urządzenia tego producenta wynikające z błędów w produkcji urządzenia lub w materiale i ogranicza się do usunięcia powyższych wad bądź wymiany urządzenia, według decyzji producenta. Prosimy pamiętać o tym, że zgodnie z przeznaczeniem nasze produkty nie zostały skonstruowane do prac w ramach działalności o charakterze gospodarczym, rzemieślniczym bądź profesjonalnym. Tym samym, w przypadku użytku urządzenia podczas okresu gwarancyjnego w zakładach rzemieślniczych, przemysłowych i innej działalności gospodarczej lub eksploatacji pod podobnym obciążeniem postanowienia umowy gwarancyjnej tracą moc.
3. Gwarancji nie podlegają:
  - szkody wynikające z niestosowania się do instrukcji montażu lub nieprawidłowej instalacji, nieprzestrzegania instrukcji obsługi (np. podłączenie do nieprawidłowego napięcia sieciowego lub nieprawidłowego rodzaju prądu), nieprzestrzegania zaleceń odnośnie konserwacji i bezpieczeństwa, oddziaływania anormalnych warunków otoczenia (np. uszkodzenia na skutek upadku urządzenia), jak i szkody powstałe na skutek niedostatecznej konserwacji i pielęgnacji urządzenia.
  - szkody wynikające z niedozwolonego lub nieprawidłowego stosowania urządzenia (np. przeciążenia urządzenia lub stosowanie innych niż zalecane narzędzi i akcesoriów), nieprzestrzegania zaleceń odnośnie konserwacji i bezpieczeństwa, szkody powstałe na skutek ciał obcych w urządzeniu (np. piasek, kamienie, pył lub kurz oraz szkody podczas transportu), stosowania siły przy obsłudze urządzenia lub oddziaływania zewnętrznego (np. uszkodzenia na skutek upadku urządzenia).
  - uszkodzenia urządzenia lub jego części, które powstały na skutek normalnego prawidłowego lub innego naturalnego zużycia.
4. Okres gwarancji wynosi 24 miesiące licząc od dnia kupna urządzenia. Roszczenia gwarancyjne winny być zgłaszane przed upływem dwóch tygodni od momentu stwierdzenia usterki. Po upływie okresu objętego gwarancją wyklucza się możliwość spełnienia roszczeń gwarancyjnych. Naprawa bądź wymiana urządzenia nie powodują przedłużenia okresu gwarancyjnego ani rozpoczęcia biegu nowego okresu gwarancyjnego na zamienione urządzenie ani na zastosowane części zamienne. Obowiązuje to również w przypadku interwencji serwisowej na miejscu.
5. W celu przedstawienia roszczeń gwarancyjnych należy zgłosić uszkodzone urządzenie na następującej stronie: [www.isc-gmbh.info](http://www.isc-gmbh.info). Proszę mieć przygotowany rachunek lub inny dokument zakupu nowego urządzenia. Urządzenia, które przysłane zostały bez dowodu zakupu lub tabliczki znamionowej, nie są objęte świadczeniami gwarancyjnymi, ponieważ nie ma możliwości ich przyporządkowania. Jeżeli wada objęta jest świadczeniem gwarancyjnym, otrzymają Państwo niezwłocznie naprawione lub nowe urządzenie.

Naturalnie istnieje możliwość usunięcia usterek i wad nieobjętych gwarancją bądź po jej upływie za zwrotem kosztów. W tym celu prosimy przesłać urządzenia na adres naszego biura serwisowego.

W przypadku części zużywających się, materiałów eksploatacyjnych oraz brakujących części zwracamy uwagę na ograniczenia tej gwarancji zgodnie z informacjami serwisowymi zamieszczonymi w tej instrukcji obsługi.



**Опасность!** для уменьшения опасности получить травму прочтите руководство по эксплуатации



**Осторожно! Используйте средства защиты слуха.** Воздействие шума может вызвать потерю слуха.



**Осторожно! Используйте респиратор.** При обработке древесины и других материалов может образоваться вредная для здоровья пыль. Запрещено обрабатывать предметы содержащие асбест!



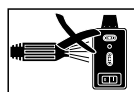
**Осторожно! Используйте защитные очки.** Возникающие во время работы искры или выделяющиеся из устройства обломки, опилки и пыль могут повредить органы зрения.



**Опасность! Опасность получить порезы**



**Осторожно! Запрещено использовать сегментированные алмазные отрезные диски**



**Указание! Перед очисткой устройства водой удалите с него лазер.**

**Опасность!**

При использовании устройств необходимо соблюдать определенные правила техники безопасности для того, чтобы избежать травм и предотвратить ущерб. Поэтому внимательно прочитайте настоящее руководство по эксплуатации / указания по технике безопасности полностью. Храните их в надежном месте для того, чтобы иметь необходимую информацию, когда она понадобится. Если Вы даете устройство другим для пользования, то приложите к нему это руководство по эксплуатации / указания по технике безопасности. Мы не несем никакой ответственности за травмы и ущерб, которые были получены или причинены в результате несоблюдения указаний этого руководства и указаний по технике безопасности.

## 1. Указания по технике безопасности

Соответствующие указания по технике безопасности находятся в приложенных брошюрах!

**Опасность!**

### Прочитайте все указания по технике безопасности и технические требования.

При невыполнении указаний по технике безопасности и технических требований возможно получение удара током, возникновение пожара и/или получение серьезных травм. **Храните все указания по технике безопасности и технические требования для того, чтобы было возможно воспользоваться ими в будущем.**

### Специальные указания по использованию лазера

**⚠ Опасность! лазерное излучение**  
**Запрещено смотреть в направлении источника излучения**  
**Класс лазера 2**



- Не смотрите без приспособлений для защиты глаз в направлении луча лазера.
- Запрещено смотреть прямо по ходу луча.
- Запрещено направлять лазерный луч на отражающие поверхности, людей или животных. Лазерный луч даже малой мощности может повредить зрение.
- Осторожно! - Если вы будете действовать не по приведенным в этом руководстве указаниям, то это может привести к опасной экспозиции излучения.
- Запрещено открывать лазерный модуль.
- Если измерительный инструмент не используется длительное время, то из него необходимо вынуть батареи.

## 2. Состав устройства и состав упаковки

### 2.1 Состав устройства (рисунки 1/3/4/6/10)

1. Опорные ножки
2. Алмазный отрезной диск
3. Ванночка
4. Стол изделия
5. Угловой упор
6. Упорная шина
7. Направляющая
8. Защита отрезного диска
9. Рукоятка
10. Винт с грибовой ручкой для регулировки угла
11. Винт с грибовой ручкой для защиты при транспортировке
12. Барашковые винты
13. Насос для подачи охлаждающей воды
14. Шланг
15. Двигатель
16. Переключатель включено-выключено
17. Угловая шкала

## 2.2 Состав комплекта устройства

Проверьте комплектность изделия на основании описанного объема поставки. При обнаружении недостатка компонентов обратитесь в наш сервисный центр или магазин, в котором Вы приобрели устройство, не позднее чем в течение 5-ти рабочих дней после приобретения изделия, предъявив действительную квитанцию о покупке. Обратите внимание на таблицу с указанием гарантийных сроков в документе с информацией о сервисном обслуживании.

- Откройте упаковку и выньте осторожно из упаковки устройство.
- Удалите упаковочный материал, а также приспособления защиты устройства при упаковке и транспортировке (при наличии).
- Проверьте комплектность устройства.
- Проверьте устройство и принадлежности на наличие возникших при транспортировке повреждений.
- Сохраняйте упаковку по возможности до истечения срока гарантийных обязательств.

### Опасность!

**Устройство и упаковка не являются детскими игрушками! Запрещено детям играть с пластиковыми пакетами, пленками и мелкими деталями! Опасность заключается в том, что они могут проглотить или погнубуть от удушья!**

- Камнерезный станок
- Ванночка (3)
- Насос для подачи охлаждающей воды (13)
- Угловой упор (5)
- Опорные ножки (1)
- Оригинальное руководство по эксплуатации
- Указания по технике безопасности

## 3. Использование в соответствии с предназначением

Камнерезный станок можно использовать для обычной резки бетонных плит, камней для мощения дороги, мраморных и гранитных плит, кирпича, кафельной плитки и подобных материалов в соответствии с размером устройства. Он разработан для домашнего использования и ремесленного производства.

Запрещается распиливать дерево и металл.

Устройство разрешается использовать только согласно его назначению. Любое другое выходящее за эти рамки использование не отвечает предписанию. За возникший в результате ущерб или травмы любого рода ответственность несет пользователь, а не изготовитель. Разрешается использовать только подходящие для устройства отрезные диски. Запрещено использование пильных полотен. В использование согласно с предписанием входит также соблюдение указаний по технике безопасности, а также руководство по монтажу и эксплуатации. Лица, работающие с устройством и проводящие техобслуживание, должны иметь соответствующий навык и иметь сведения о возможных опасностях. Кроме того необходимо соблюдать действующие предписания по предотвращению травматизма. Учитывайте также общие правила производственной медицины и техники безопасности. Производственные изменения на устройстве полностью исключают ответственность изготовителя за возникший в результате этого ущерб. Несмотря на соответствующее предписанию использование невозможно избежать определенных факторов риска полностью. В зависимости от конструкции и строения устройства могут возникнуть следующие опасности:

- Контакт с алмазным диском в незакрытой пильной зоне.
- Прикосновение к вращающемуся алмазному диску.
- Выброс недоброкачественной алмазной насадки отрезного диска.
- От обрабатываемой детали и ее частей
- Повреждение органов слуха при не использовании необходимых средств защиты органов слуха.

Необходимо учесть, что наши устройства согласно предписанию не рассчитаны для использования в промышленной, ремесленной или индустриальной области. Мы не предоставляем гарантий, если устройство будет использоваться в промышленной, ремесленной или индустриальной, а также подобной деятельности.

#### 4. Технические данные

Мощность двигателя: ...2200 ватт W S2 20 мин  
 Скорость вращения двигателя: ..... 3000 мин.<sup>-1</sup>  
 Электродвигатель  
 переменного тока .....230 в - 50 Гц  
 Класс изоляции материала ..... класс В  
 Тип защиты ..... IP54  
 Длина реза: .....920 мм  
 Продольная длина: .....920 мм  
 Пиломатериал 90°: ..... макс. 70 мм  
 Пиломатериал 45°: ..... макс. 55 мм  
 Стол для резки Размеры ..... 920 мм x 550 мм  
 Алмазный отрезной диск .....  $\varnothing$  300 x  $\varnothing$  25,4  
 Лазр класса ..... 2  
 Длина волны лазерного луча ..... 650 нм  
 Мощность лазерного луча .....  $\leq$  1 мВт  
 Элктрическо питани  
 лазерного модуля ..... 2 x 1,5 В (AAA)  
 Вес: ..... 63 кг

##### Продолжительность включения:

Продолжительность включения S2 20 мин (кратковременный режим работы) означает, что двигатель может работать с номинальной мощностью (2200 Вт) только в течение указанного на заводской табличке времени (20 мин). В противном случае он может слишком сильно нагреться. Во время перерыва двигатель снова охлаждается до своей исходной температуры.

##### Опасность!

##### Шумы и вибрация

Параметры шумов и вибрации были измерены в соответствии с нормами EN 61029.

##### Рабочий режим

Уровень давления шума  $L_{pA}$  ..... 95 дБ(А)  
 Неопределенность  $K_{pA}$  ..... 3 дБ  
 Уровень мощности шума  $L_{WA}$  ..... 108 дБ(А)  
 Неопределенность  $K_{WA}$  ..... 3 дБ

##### Холостой ход

Уровень давления шума  $L_{pA}$  ..... 76 дБ(А)  
 Неопределенность  $K_{pA}$  ..... 3 дБ  
 Уровень мощности шума  $L_{WA}$  ..... 89 дБ(А)  
 Неопределенность  $K_{WA}$  ..... 3 дБ

#### Сведите образование шумов и вибрации к минимуму!

- Используйте только безукоризненно работающие устройства.
- Регулярно проводите техническое обслуживание и очистку устройства.
- При работе учитывайте особенности Вашего устройства.
- Не подвергайте устройство перегрузке.
- При необходимости дайте проверить устройство специалистам.
- Отключайте устройство, если вы его не используете.
- Используйте перчатки.

#### Осторожно!

##### Остаточные опасности

**Даже в том случае, если Вы используете описываемый элентрический инструмент в соответствии с предписанием, то и тогда всегда остается место для риска. Ниже приведен список остаточных опасностей, связанных с конструнцией настоящего элентрического инструмента:**

1. Заболевание легких, в том случае если не используется соответствующий респиратор.
2. Повреждение слуха, в том случае если не используется соответствующее средство защиты слуха.
3. Нарушения здоровья в результате воздействия вибрации на руку при длительном использовании устройства или при неправильном пользовании и ненадлежащем техническом уходе.

#### 5. Перед вводом в эксплуатацию

Убедитесь перед подключением, что данные на типовой табличке соответствуют параметрам сети.

##### Предупреждение!

**Всегда вынимайте штекер из розетки прежде, чем осуществлять настройки устройства.**

- Устройство должно быть прочно установлено, это значит на верстак или привинчено к прочной поверхности.
- Перед первым пуском необходимо все кожухи и защитные устройства установить надлежащим образом.
- Отрезной диск должен свободно

вращаться.

### Монтаж шланго- и кабелепроводов (рис. 16)

#### Монтаж подставки и насоса для подачи охлаждающей воды (рис. 2-5)

- Привинтите опорные ножки (1) при помощи барашковых винтов (12) к ванне.
- Установите подставку на место.
- Установите плиткорез в комплекте в ванну (3).
- Уложите насос для подачи охлаждающей воды (13) в подходящем месте в ванне и зафиксируйте его вакуумными присосками к днищу ванны. Необходимо устранить возможность попадания насоса, кабеля и шланга для охлаждающей воды (14) в зону резания.
- Наполните ванну водой так, чтобы насос (13) был полностью покрыт водой.
- Вывинтите винт с грибовидной ручкой (11) и распорный элемент (40) и отложите их в сторону.

Внимание: При вытаскивании станка из ванны и при его транспортировке режущий блок должен быть снова предохранен винтом с грибовидной ручкой (11) и распорным элементом (40).

#### Указание!

Следите за тем, чтобы шланг для охлаждающей воды (14) не перегибался во время монтажа, так как в противном случае нельзя гарантировать безупречное функционирование.

#### Опасность!

Необходимо устранить возможность попадания кабеля и шланга для охлаждающей воды в зону резания.

## 6. Работа с устройством

### 6.1 Переключатель «включено-выключено» (рис. 6)

- Для включения нажмите на «I» переключателя «включено-выключено» (16).
- Перед началом резки подождите, пока отрезной диск не достигнет максимального числа оборотов и насос

для подачи охлаждающей воды (13) не подаст воду к отрезному диску.

- Для выключения нажмите на «0» переключателя (16).
- Станок оснащен выключателем перегрузки (16а). При перегрузке станка выключатель перегрузки (16а) срабатывает. После охлаждения станок можно снова включить путем нажатия выключателя перегрузки (16а).

### 6.2 Резка под углом 90° (рис. 7/8)

- Ослабьте винт с грибовидной ручкой (27).
- Установите угловой упор (5) на 90° и снова затяните винт с грибовидной ручкой (27).
- Снова затяните винты (28), чтобы зафиксировать угловой упор (5).
- Передвиньте верхнюю часть станка (29) при помощи рукоятки (9) назад.
- Поместите плитку к упорной шине (6) и угловому упору (5).
- Включите станок.
- Внимание: Подождите, пока охлаждающая вода не достигнет отрезного диска (2).
- Медленно и равномерно проведите верхнюю часть станка (29) при помощи рукоятки (9) в направлении вперед через плитку.
- После окончания резки снова выключите станок.

### 6.3 Диагональная резка под углом 45° (рис. 9)

- Установите угловой упор (5) на 45°.
- Выполните резку, как описано в разделе 6.2.

### 6.4 Продольная резка под углом 45° (носовая распиловка) (рис. 10)

- Ослабьте винт с грибовидной ручкой (10).
- Наклоните направляющую (7) влево под углом 45° в соответствии с угловой шкалой (17).
- Снова затяните винт с грибовидной ручкой (10).
- Выполните резку, как описано в разделе 6.2.

#### 6.4.1 Обработка деталей большого размера (рис. 11/12)

Для обеспечения возможности обработки деталей больших размеров режущий блок можно откинуть вверх. В этой позиции могут обрабатываться детали с длиной до 920 мм (до макс. толщины детали 38 мм).

- Для этого удалите винт (37) на верхней стороне.
- Режущий блок самостоятельно откидывается вверх.
- Теперь могут быть проведены желаемые резы, как это описано в главах от 6.2 до 6.4. Для этого следует лишь слегка нажать на ручку по направлению вниз.

### 6.5 Замена алмазного отрезного диска (рис. 13/14)

- Вынуть штекер из розетки электросети.
- Отвинтите три винта (30) и снимите защиту пыльного полотна (8).
- Установите ключ (31) на вал двигателя и удерживайте его.
- Отвинтите при помощи ключа (34) гайку с фланцем в направлении вращения отрезного диска (2). (Внимание: левая резьба).
- Снимите внешние фланцы (35) и отрезной диск (2).
- Тщательно очистите крепежный фланец перед монтажом нового отрезного диска.
- Установите новый отрезной диск, выполнив действия в обратной последовательности, и зажмите его. Внимание: соблюдайте направление вращения отрезного диска!
- Снова смонтируйте защиту пыльного полотна (8).

### 6.6 Использование лазера (рис. 17-21)

#### 6.6.1 Стационарный режим (рис. 17/18)

**Включение:** установите переключатель «включено-выключено» (46) в положение «I».

**Выключение:** Перевести переключатель вкл/выкл (46) в позицию „0“.

Включите лазер (45). Лазерная линия проецируется на обрабатываемый материал и указывает точную линию ведения резки. При помощи винта (47) можно выполнить дополнительную юстировку лазера. Для этого ослабьте винт (47), повернув его на несколько оборотов. Теперь лазер (45) можно перемещать на адаптере (48) в вертикальном и горизонтальном направлении и тем самым отрегулировать. Как только будет достигнуто желаемое положение вновь прочно затяните винт (47).

#### 6.6.2 Использование в качестве лазерного нивелира (рис. 17-20)

Удалите винт (47). Теперь можно снять лазер (45) с адаптера (48) и использовать его в качестве отдельного лазерного нивелира. Лазер (45) оборудован двумя ватерпасами (49), благодаря чему его можно выравнивать в горизонтальной и вертикальной плоскостях. Опорная плита (50) лазера магнитная, благодаря этому он может быть закреплен на соответствующих поверхностях. На рисунках 19 и 20 показаны два примера использования.

#### 6.6.3 Замена батарей

Удалить опорную плиту (50), вывинтив 4 винта (51). Выньте использованные батареи и замените их новыми. Затем вновь привинтите опорную плиту (50).

## 7. Замена кабеля питания электросети

### Опасность!

Если будет поврежден кабель питания от электросети этого устройства, то его должен заменить изготовитель устройства, его служба сервиса или другое лицо с подобной квалификацией для того, чтобы избежать опасностей.

## 8. Очистка, техобслуживание и заказ запасных деталей

### Опасность!

Перед всеми работами по очистке необходимо вынуть штекер из розетки электросети.

### 8.1 Чистка

- Регулярно удаляйте со станка пыль и грязь. Чистку лучше всего производить при помощи тряпки или кисти.
- Не используйте для очистки пластмассовых деталей едкие вещества.
- Бак (3) и охлаждающий насос (13) необходимо регулярно очищать от загрязнений, так как в противном случае не будет осуществляться охлаждение алмазного диска (2).

### 8.2 Техническое обслуживание

Необходимо все подвижные детали регулярно смазывать смазкой.



### 8.3 Транспортировка

- Перед транспортировкой необходимо слить полностью всю охлаждающую жидкость.
- Для подъема устройства не используйте никаких защитных приспособлений.

### 8.4 Заказ запасных деталей:

При заказе запасных деталей необходимо указать следующие данные;

- Тип устройства
- Номер артикула устройства
- Идентификационный номер устройства
- Номер необходимой запасной детали

Актуальные цены и информация находятся на странице [www.isc-gmbh.info](http://www.isc-gmbh.info)

## 9. Утилизация и вторичное использование

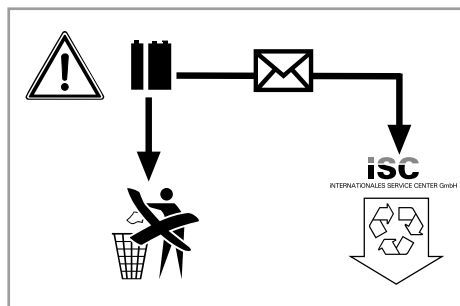
Устройство поставляется в упаковке для предотвращения повреждений при транспортировке. Эта упаковка является сырьем и поэтому может быть использована вновь или направлена на повторную переработку сырья. Устройство и его принадлежности изготовлены из различных материалов, например, металла и пластмасс. Не выбрасывайте дефектные устройства вместе с бытовыми отходами. Для правильной утилизации устройство необходимо сдать в подходящий пункт приема. Если Вы не знаете, где находится пункт приема, уточните это в органах коммунального управления.

## 10. Хранение

Храните устройство и его принадлежности в темном, сухом и неподверженном воздействию мороза, а также недоступном для детей месте. Оптимальная температура хранения находится между 5 °C и 30 °C. Храните электроинструмент в оригинальной упаковке.

## 11. Утилизация батарей

В батареях используются опасные для окружающей среды материалы. Не выбрасывать батареи с бытовыми отходами, не бросать их в огонь или воду. Батареи следует собирать, направлять на вторичную переработку или утилизировать безопасным для окружающей среды способом. Использованные батареи необходимо отправить компании iSC GmbH по адресу: Eschenstraße 6 in D-94405 Landau (Германия). Производитель позаботится о правильной утилизации.





Только для стран ЕС

Запрещено выбрасывать электроинструмент в обычный домашний мусор.

Согласно европейской директиве 2012/19/EG об использованных электрических и электронных устройствах и реализации в правовой системе соответствующей страны необходимо использованный электрический инструмент утилизировать отдельно и направлять на вторичную переработку для охраны окружающей среды.

Вторичная переработка - альтернатива обязательной отсылке устройства назад изготовителю: Владелец электрического устройства в случае избавления от собственности обязан, в качестве альтернативы отсылки назад изготовителю, содействовать надлежащей утилизации. Пришедшее в негодность устройство может быть передано в приемный пункт, который осуществит ликвидацию в соответствии с законом страны о цикличном производстве и обращении с мусором. Это не относится к приложенным к пришедшему в негодность оборудованию дополнительным устройствам и вспомогательным средствам, не содержащим электрические части.

Перепечатывание или прочие виды размножения документации и сопроводительных листов продукции фирмы, полностью или частично, разрешено производить только с однозначного разрешения ISC GmbH.

Сохраняется право на технические изменения

- Изделие соответствует требованиям стандарта EN 61000-3-11, для его подключения действуют особые условия. Это означает, что запрещено подключение к любым свободно выбираемым точкам подключения.
- При неблагоприятных параметрах сети устройство может вызывать временные колебания напряжения.
- Изделие предназначено для подключения исключительно к точкам подключения, где а) не превышает допустимое полное сопротивление сети  $Z \leq 0,29 \Omega$  или где б) допустимая продолжительная токовая нагрузка сети составляет мин. 100 А на фазу.
- Вы как пользователь должны обеспечить, при необходимости проконсультировавшись с представителями своей энергоснабжающей организации, чтобы Ваша точка подключения, к которой Вы хотите подключить изделие, соответствовала одному из указанных выше требований а) или б).

## Информация о сервисном обслуживании

Во всех странах, указанных в гарантийном свидетельстве, у нас имеются компетентные сервисные партнеры, контактные данные которых Вы найдете в гарантийном свидетельстве. Они всегда в Вашем распоряжении для решения любых вопросов, связанных с обслуживанием, например, для ремонта, поставки запчастей и быстроизнашивающихся деталей, а также приобретения расходных материалов.

Следует обратить внимание на то, что в этом изделии следующие детали подвержены естественному износу или износу в связи с эксплуатацией / следующие детали требуются в качестве расходных материалов.

Категория	Пример
Быстроизнашивающиеся детали*	
Расходный материал/расходные части*	Отрезные диски
Недостающие компоненты	

\* Не обязательно входят в объем поставки!

При обнаружении дефектов или неисправностей мы просим Вас заявить о таком случае в сети Интернет на сайте [www.isc-gmbh.info](http://www.isc-gmbh.info). Обратите внимание на точное описание неисправности и в любом случае ответьте на следующие вопросы:

- Устройство уже работало или оно было неисправным с самого начала?
- Вам бросилось что-либо в глаза перед возникновением неисправности (признак перед неисправностью)?
- Какую неисправность имеет устройство, по Вашему мнению (основной признак)?  
Опишите эту неисправность.

## Гарантийное свидетельство

Уважаемая покупательница, уважаемый покупатель, наши продукты проходят тщательнейший контроль качества. Если это устройство все же не будет функционировать безупречно, мы просим Вас обратиться в наш сервисный отдел по адресу, указанному в этом гарантийном талоне. Мы также охотно ответим на Ваши вопросы по телефону, номер которого приведен ниже. При предъявлении гарантийных требований действуют следующие условия.

1. Настоящие правила гарантии действуют исключительно в отношении пользователей, т.е. физических лиц, которые не намереваются использовать настоящее изделие в рамках своей профессиональной или другой самостоятельной деятельности. Настоящие правила гарантии регулируют дополнительные условия оказания гарантийных услуг, которые нижеупомянутый производитель обеспечивает покупателям своих новых устройств в дополнение к условиям гарантии в соответствии с законом. Эти гарантийные обязательства не затрагивают Ваши законные гарантийные требования. Наши гарантийные услуги для Вас бесплатны.
2. Гарантийные услуги распространяются только на дефекты нового устройства нижеупомянутого производителя, которое вы приобрели, связанные с недостатком материала или производственным браком, и ограничиваются по нашему выбору устранением таких дефектов устройства или заменой устройства. Учтите, что наши устройства не предназначены для использования в промышленных целях, в ремесленном производстве и на профессиональной основе. Поэтому гарантийный договор считается недействительным, если устройство использовалось в течение гарантийного срока на кустарных, промышленных предприятиях или в ремесленном производстве, а также подвергалось сопоставимой нагрузке.
3. Наша гарантия не распространяется на:
  - повреждения устройства, возникшие в результате несоблюдения руководства по монтажу или неправильного монтажа, несоблюдения руководства по эксплуатации (например, при подключении к сети с неправильным напряжением или родом тока), несоблюдения требований касательно технического обслуживания и требований техники безопасности, воздействия на устройство аномальных условий окружающей среды или недостаточного ухода и технического обслуживания;
  - повреждения устройства, возникшие в результате неправильного или ненадлежащего использования (например, перегрузка устройства или применение не допущенных к использованию насадок или принадлежностей), попадания в устройство посторонних предметов (например, песка, камней или пыли, повреждения при транспортировке), применения силы или внешних воздействий (например, повреждения при падении);
  - повреждения устройства или частей устройства, связанные с износом в связи с эксплуатацией, обычным или другим естественным износом.
4. Гарантийный срок составляет 24 месяца, отсчет начинается со дня покупки устройства. Гарантийные права необходимо предъявлять до истечения срока гарантии в течение двух недель после того как будет обнаружена неисправность. Заявления на гарантийное обслуживание после истечения срока гарантии не принимаются. Ремонт или замена устройства не ведет к продлению гарантийного срока, также при оказании такой услуги отсчет нового гарантийного срока на устройство или возможно установленные детали не начинается заново. Это условие действует также при обращении в местный сервисный отдел.
5. Для предъявления гарантийных требований сообщите о неисправности устройства на сайте [www.isc-gmbh.info](http://www.isc-gmbh.info). Приготовьте квитанцию о покупке или другие доказательства приобретения Вами нового устройства. Оказание гарантийных услуг применительно к устройствам, направленным на рассмотрение без соответствующих доказательств или фирменной таблички, исключается ввиду недостатка данных для идентификации таких устройств. Если наша гарантия распространяется на неисправность устройства, Вы немедленно получите отремонтированное или новое устройство.

Само собой разумеется, мы можем также устранить при оплате затрат неисправности устройства, которые не входят в объем гарантийных услуг или при истечении срока гарантии. Для этого Вам необходимо выслать устройство на адрес нашей службы сервиса.

Что касается быстроизнашивающихся, расходных деталей и недостающих компонентов, мы обращаем внимание на ограничения этой гарантии согласно информации о сервисном обслуживании настоящего руководства по эксплуатации.



**Pericol!** Citiți manualul de utilizare pentru a reduce riscul producerii unui accident



**Atenție!** Purtați protecție antifonică. Expunerea la zgomot poate provoca pierderea auzului.



**Atenție!** Purtați mască de protecție împotriva prafului. La prelucrarea lemnului și a altor materiale se poate produce praf dăunător sănătății. Este interzisă prelucrarea materialelor cu conținut de azbest!



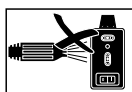
**Atenție!** Purtați ochelari de protecție. Scântele produse în timpul lucrului, schijele sau așchiile ieșite din aparat și praful rezultat pot provoca pierderea vederii.



**Pericol!** Pericol de tăiere



**Atenție!** Este interzisă utilizarea discurilor de separare cu diamant segmentate



**Indicație!** Demontați laserul, înainte de a curăța mașina cu apă.

**Pericol!**

La utilizarea aparatelor trebuie respectate câteva măsuri de siguranță, pentru a evita accidentele și daunele. De aceea, citiți cu grijă instrucțiunile de utilizare/indicațiile de siguranță. Păstrați aceste materiale în bune condiții, pentru ca aceste informații să fie disponibile în orice moment. Dacă predați aparatul altor persoane, înmânați-le și aceste instrucțiuni de utilizare /indicații de siguranță. Nu ne asumăm nici o răspundere pentru accidente sau daune care rezultă din nerespectarea acestor instrucțiuni de utilizare și a indicațiilor de siguranță.

**1. Indicații de siguranță**

Indicațiile de siguranță corespunzătoare le găsiți în broșura anexată!

**Pericol!****Citiți indicațiile de siguranță și îndrumările.**

Nerespectarea indicațiilor de siguranță și a îndrumărilor poate avea ca urmare electrocutare, incendiu și/sau răni grave. **Păstrați pentru viitor toate indicațiile de siguranță și îndrumările.**

**Indicații speciale privitoare la laser****⚠ Pericol! Fascicul laser****Nu priviți direct spre rază****Clasa laser 2**

- Nu priviți direct fără protecție în raza laser.
- Nu priviți niciodată direct în direcția razei laser.
- Nu orientați niciodată raza spre suprafețe reflectorizante sau spre persoane sau animale. Chiar și o rază laser cu putere redusă poate cauza afecțiuni oftalmologice.
- Atenție - dacă sunt efectuate alte proceduri în afară de cele prezentate în aceste instrucțiuni, acest lucru poate duce la o expunere periculoasă la iradiere.
- Nu deschideți niciodată modulul laser.
- Atunci când instrumentul de măsurare nu

este utilizat mai mult timp, bateriile trebuie îndepărtate.

**Indicații de siguranță suplimentare**

- Așezați aparatul pe o suprafață plană, rezistentă la alunecare. Aparatul nu are voie să prezinte oscilații.
- Asigurați-vă că tensiunea de pe plăcuța indicatoare corespunde cu tensiunea existentă în rețea. Apoi racordați ștecherul la rețeaua electrică.
- Purtați ochelari de protecție.
- Purtați protecții antifonice.
- Purtați mănuși de protecție.
- Discurile de separare cu diamant care prezintă fisuri nu mai pot fi utilizate și trebuie înlocuite.
- Este interzisă utilizarea discurilor de separare segmentate.
- Atenție: Discul se oprește cu o mișcare de inerție!
- Discul de separare cu diamant nu poate fi frânat prin aplicarea unei presiuni laterale.
- Atenție: Discul de separare cu diamant trebuie răcit întotdeauna cu apă.
- Înainte de înlocuirea discului de separare scoateți ștecherul din priză.
- Utilizați numai discuri de separare cu diamant adecvate.
- Nu lăsați aparatul nesupravegheat în încăperi în care au acces copiii.
- Înainte de controlul sistemului electric din camera motorului scoateți ștecherul din priză.
- Dezordine în zona de lucru poate provoca accidente.
- Fiți atenți în timpul lucrului la o poziție sigură și stabilă. Evitați poziția anormală a corpului și păstrați-vă întotdeauna echilibrul.
- În cazul blocării discului de separare, opriți întâi aparatul și decuplați-l de la rețea, abia după aceea îndepărtați piesa de prelucrat.

## 2. Descrierea aparatului și cuprinsul livrării

### 2.1 Descrierea aparatului (Fig. 1/3/4/6/10)

1. Picioare
2. Disc de separare cu diamant
3. Cuvă
4. Masă de lucru
5. Opritor în unghi drept
6. Șină opritoare
7. Șină de ghidaj
8. Protecție disc de separare
9. Mâner
10. Șurub mâner în formă de stea pentru setarea unghiului
11. Șurub mâner în formă de stea pentru asigurarea pe timpul transportului
12. Șuruburi fluture
13. Pompă pentru apă de răcire
14. Furtun
15. Motor
16. Întrerupător pornire/oprire
17. Raportor

### 2.2 Cuprinsul livrării

Vă rugăm să verificați integralitatea articolului în baza cuprinsului livrării descris. În cazul în care lipsesc piese, vă rugăm să vă adresați în interval de maxim 5 zile lucrătoare de la cumpărarea articolului la centrul nostru de service sau la magazinul la care ați achiziționat aparatul, prezentând în acest caz un bon de cumpărare valabil. Vă rugăm să țineți cont de tabelul de garanție cuprins în informațiile de service din capătul instrucțiunilor de utilizare.

- Deschideți ambalajul și scoateți aparatul cu grijă.
- Îndepărtați ambalajul, precum și siguranțele de ambalare și de transport (dacă există).
- Verificați dacă livrarea este completă.
- Controlați aparatul și accesoriile dacă nu prezintă pagube de transport.
- Păstrați ambalajul după posibilitate, până la expirarea duratei de garanție.

#### **Pericol!**

**Aparatul și ambalajul nu sunt jucării pentru copii! Copiii le este interzis să se joace cu pungi din material plastic, folii și piese mici! Există pericolul de înghițire și sufocare!**

- Aparat de debitat piatră
- Cuvă (3)
- Pompă pentru apă de răcire (13)

- Opritor unghi drept (5)
- Picioare de susținere (1)
- Instrucțiuni de utilizare originale
- Indicații de siguranță

## 3. Utilizarea conform scopului

Aparatul de debitat piatră poate fi utilizat pentru lucrări obișnuite de tăiere în plăci de beton, piatră de pavaj, plăci de marmură și granit, țiglă, gresie și faianță precum și alte materiale în funcție de dimensiunile aparatului. Acest aparat este conceput pentru uz privat și în manufacturi. Tăierea lemnului și a metalului este interzisă.

Mașina se va utiliza numai în conformitate cu scopul pentru care a fost creată. Orice utilizare care depășește acest domeniu este considerată neconformă. Pentru daunele sau accidentele de orice tip rezultate de aici răspunde operatorul/ utilizatorul și nu producătorul. Pot fi utilizate discuri de separare adecvate pentru acest tip de aparat. Utilizarea pânzelor de ferăstrău este interzisă. O parte integrantă a utilizării conforme este și respectarea instrucțiunilor de siguranță, precum și a instrucțiunilor de montaj și indicațiilor de funcționare din manualul de utilizare. Persoanele care operează și întrețin mașina trebuie să cunoască bine mașina și să fie informați despre pericolele posibile. În afară de aceasta trebuie respectate cu exactitate prevederile UVV. Trebuie respectate de asemenea celelalte reguli generale din domeniul medicinei muncii și al siguranței tehnice. Modificările aduse mașinii exclud complet orice răspundere a producătorului și orice pretenție de despăgubire rezultată de aici. În pofida utilizării în conformitate cu scopul, unii factori de risc nu pot fi înlăturați cu desăvârșire. În funcție de construcția și structura mașinii pot apare următoarele riscuri:

- Atingerea discului de separare cu diamant în zona neacoperită.
- Accesul în zona discului de separare cu diamant aflat în mișcare.
- Aruncarea unei particule de diamant cu aderență redusă de pe discul de separare.
- Aruncarea pieselor și a părților pieselor.
- Afecțiuni auditive în cazul neutilizării protecției auditive necesare.

Vă rugăm să țineți de asemenea cont de faptul că aparatele noastre nu sunt construite pentru utilizare în scopuri lucrative, meșteșugărești sau

industriale. Nu ne asumăm nicio răspundere pentru eventualele probleme survenite ca urmare a utilizării aparatului în întreprinderi lucrative, meșteșugărești sau industriale precum și în alte activități similare.

#### 4. Date tehnice

Putere motor: ..... 2200 W S2 20 min  
 Turație motor: ..... 3000 rot/min  
 Motor cu curent alternativ: ..... 230 V ~ 50 Hz  
 Clasa materialului de izolație: ..... Clasa B  
 Tip de protecție: ..... IP 54  
 Lungimea tăieturii: ..... 920 mm  
 Lungime Jolly: ..... 920 mm  
 Grosimea maximă a piesei 90°: ..... 70 mm  
 Grosimea maximă a piesei 45°: ..... 55 mm  
 Dimensiunea mesei: ..... 920 x 550 mm  
 Disc de separare cu diamant: ..... ø 300 x ø 25,4  
 Clasa laser ..... 2  
 Lungimea unde laser ..... 650 nm  
 Putere laser ..... < 1 mW  
 Alimentare energie  
 electrică laser ..... 2 x 1,5 V (AAA)  
 Greutate: ..... 63 kg

#### Durata de conectare:

Durata de conectare S2 20 min (funcționare de scurtă durată) afirmă că motorul poate fi solicitat la puterea nominală (2200 W) numai pe perioada indicată pe plăcuța indicatoare (20 min). În caz contrar motorul se încălzește exagerat. În timpul pauzei motorul se răcește din nou la temperatura de pornire.

#### Pericol!

#### Zgomote și vibrații

Valorile nivelelor de zgomot și de vibrație au fost calculate conform EN 61029.

#### Funcționare

Nivelul presiunii sonore  $L_{pA}$  ..... 95 dB (A)  
 Nesiguranță  $K_{pA}$  ..... 3 dB  
 Nivelul capacității sonore  $L_{WA}$  ..... 108 dB (A)  
 Nesiguranță  $K_{WA}$  ..... 3 dB

#### Mers în gol

Nivelul presiunii sonore  $L_{pA}$  ..... 76 dB (A)  
 Nesiguranță  $K_{pA}$  ..... 3 dB  
 Nivelul capacității sonore  $L_{WA}$  ..... 89 dB (A)  
 Nesiguranță  $K_{WA}$  ..... 3 dB

#### Limitați zgomotul și vibrațiile la un nivel minim.

- Utilizați numai aparate în stare ireproșabilă.
- Întrețineți și curățați aparatul cu regularitate.
- Adaptați modul dvs. de lucru aparatului.
- Nu suprasolicitați aparatul.
- Dacă este necesar, lăsați aparatul să fie verificat.
- Decuplați aparatul, atunci când acesta nu este utilizat.
- Purtați mănușii!

#### Atenție!

#### Riscuri reziduale

**Riscurile reziduale nu pot fi eliminate complet, chiar dacă manipulați această sculă electrică în mod regulamentar. Următoarele pericole pot apărea, dependente de tipul constructiv și execuția acestei scule electrice:**

1. Afecțiuni pulmonare, în cazul în care nu se poartă mască de protecție împotriva prafului adecvată.
2. Afecțiuni auditive, în cazul în care nu se poartă protecție antifonică corespunzătoare.
3. Afecțiuni ale sănătății rezultate din vibrația mână-braț, în cazul utilizării timp mai îndelungat a aparatului sau a utilizării și întreținerii sale necorespunzătoare.

#### 5. Înainte de punerea în funcțiune

Înainte de racordarea la rețeaua electrică asigurați-vă că datele de pe plăcuța de identificare a mașinii corespund cu cele ale rețelei.

#### Avertisment!

**Scoateți întotdeauna ștecherul din priză înainte a executa reglaje la mașină.**

- Aparatul trebuie instalat stabil, adică trebuie fixat cu șuruburi pe un banc de lucru, pe un șasiu sau pe alt suport similar.
- Înainte de punerea în funcțiune, toate capacele și dispozitivele de siguranță trebuie montate corect.
- Pânza de ferăstrău trebuie să se poată deplasa liber.



### Montajul ghidajului pentru furtun și cablu (Fig. 16)

#### Montajul șasiului și a pompei cu apă de răcire (Fig. 2-5)

- Înșurubați picioarele de susținere (1) cu șuruburile fluture (12) pe cuva pentru apă.
- Instalați șasiul.
- Așezați în cuvă sistemul complet de tăiere a plăcilor de gresie și faianță (3).
- Așezați pompa pentru apă de răcire (13) în locul adecvat din cuva de apă și fixați cu ventuzele pe pereții cuvei. Pompa, cablul și furtunul pentru apa de răcire (14) nu au voie să ajungă în zona de tăiere!
- Umpleți cu apă până când pompa (13) este acoperită complet cu apă.
- Îndepărtați șurubul cu mâner în stea (11) și distanțierul (40).

Atenție: La ridicarea mașinii din cuvă și la transportul mașinii, unitatea de tăiere trebuie asigurată din nou cu șurubul cu mâner în stea (11) și cu distanțierul (40)!

#### Indicație!

Aveți grijă ca furtunul pentru apa de răcire (14) să nu fie frânt în timpul montajului, deoarece în acest caz nu este garantată funcționarea ireproșabilă a aparatului.

#### Pericol!

Cablul și furtunul pentru apa de răcire nu au voie să ajungă în zona de tăiere.

## 6. Operare

### 6.1 Întrerupător pornire/oprire (Fig. 6)

- Pentru pornire apăsați pe „I” pe întrerupătorul de pornire/oprire (16).
- Înainte de începerea tăierii trebuie să așteptați până când discul de separare a atins turația maximă și pompa cu apă de răcire (13) transportă apa până pe discul de separare.
- Pentru oprire apăsați pe „0” pe întrerupătorul de pornire/oprire (16).
- Aparatul este echipat cu un întrerupător de suprasarcină (16a). Dacă aparatul este supraîncărcat, se declanșează întrerupătorul de suprasarcină (16a). După procedeul de răcire aparatul poate fi pornit din nou prin acționarea întrerupătorului de suprasarcină

(16a).

### 6.2 Tăieturi la 90° (Fig. 7/8)

- Slăbiți șurubul cu mâner în stea (27).
- Reglați opritorul unghiular (5) la 90° și strângeți din nou șurubul cu mâner în stea (27).
- Strângeți la loc șuruburile (28) pentru a fixa opritorul unghiular (5).
- Împingeți capul mașinii (29) în spate folosind mânerul (9).
- Așezați faianța pe șina opritoare (6) și opritorul unghiular (5).
- Porniți aparatul.
- Atenție: Așteptați până când apa de răcire ajunge la discul de separare (2).
- Trageți capul aparatului (29) încet și uniform de mâner (9) în față prin placă.
- După terminarea tăieturii opriți din nou aparatul.

### 6.3 Tăietură diagonală la 45° (Fig. 9)

- Reglați opritorul unghiular (5) la 45°
- Efectuați tăietura așa cum este explicat la 6.2.

### 6.4 Tăietură longitudinală, „Jolly” la 45° (Fig. 10)

- Desfaceți șurubul cu mâner în stea (10)
- Înclinați șina de ghidaj (7) în stânga la 45° pe raportor (17).
- Strângeți la loc șurubul cu mâner în stea (10).
- Efectuați tăietura așa cum este explicat la 6.2.

### 6.4.1 Procesarea pieselor de mari dimensiuni (Fig. 11/12)

- Pentru a putea procesa piese de dimensiuni mai mari, unitatea de tăiere poate fi rabatată în sus. În această poziție pot fi procesate piese cu o lungime de până la 920 mm (până la max. 38 mm grosime a piesei).
- Pentru aceasta îndepărtați șurubul (37) de pe latura superioară.
- Unitatea de tăiere se rabatează automat în sus.
- Acum pot fi efectuate tăieturile dorite așa cum sunt descrise în capitolele 6.2 până la 6.4. Pentru aceasta mânerul trebuie apăsat ușor în jos.

### 6.5. Schimbarea discului de separare cu diamant (Fig. 13/14)

- Scoateți ștecherul din priză.
- Desfaceți cele trei șuruburi (30) și îndepărtați protecția discului (8).
- Introduceți cheia (31) în arborele motorului și

țineți fix.

- Cu ajutorul cheii (34) desfaceți piulița flanșă în direcția de deplasare a discului de separare (2). (Atenție: filet spre stânga).
- Îndepărtați flanșa exterioară (35) și discul de separare (2).
- Curățați flanșa de prindere înainte de montajul unui nou disc de separare.
- Montați și fixați noul disc de separare în ordinea inversă.
- Atenție: Respectați direcția de rotire a discului de separare!
- Montați la loc protecția discului (8).

#### 6.6 Funcționare laser (Figura 17 - 21)

##### 6.6.1 Funcționare staționară (Figura 17/18)

**Pornire:** Deplasați întrerupătorul de pornire/oprire (46) în poziția „I”.

**Oprire:** Deplasați întrerupătorul de pornire/oprire (46) în poziția „0”.

Porniți laserul (45). O rază laser este proiectată pe materialul de prelucrat și vă indică direcția exactă a tăieturii. Cu ajutorul șurubului (47) laserul poate fi reglat suplimentar. Pentru aceasta desfaceți șurubul (47) cu câteva ture. Laserul (45) poate fi deplasat și reglat pe adaptor (48) în direcție verticală și orizontală. Strângeți la loc șurubul (47), după ce ați realizat setarea dorită.

##### 6.6.2 Funcționarea ca aparat de nivelare cu laser (Fig. 17 - 20)

Îndepărtați șurubul (47). Laserul (45) poate fi îndepărtat de pe adaptor (48) și poate fi utilizat ca aparat extern de nivelare. Laserul (45) este echipat cu 2 nivele cu bulă de aer (49) și poate fi reglat orizontal și vertical. Placa de bază (50) a laserului este magnetică, astfel încât se poate fixa pe suporturi corespunzătoare. Figura 19 și 20 indică 2 exemple de utilizare.

##### 6.6.3 Înlocuirea bateriei

Îndepărtați placa de bază (50), desfăcând cele 4 șuruburi (51). Scoateți bateriile uzate și înlocuiți-le cu baterii noi. Înșurubați la loc placa de bază (50).

## 7. Schimbarea cablului de racord la rețea

### Pericol!

În cazul deteriorării cablului de racord la rețea a acestui aparat, pentru a evita pericolele acesta trebuie înlocuit de către producător sau un service clienți sau de o persoană cu calificare similară.

## 8. Curățirea, întreținerea și comanda pieselor de schimb

### Pericol!

Înainte tuturor lucrărilor de curățire scoateți ștecherul din priză.

#### 8.1 Curățirea

- Praful și impuritățile trebuie îndepărtate periodic de pe aparat. Curățirea mașinii se realizează cel mai bine cu o cârpă sau cu o pensulă.
- Nu utilizați produse iritante pentru curățirea elementelor din plastic.
- Cuva (3) și pompa pentru agent de răcire (13) trebuie curățate periodic, deoarece în caz contrar răcirea discului de separare cu diamant (2) nu este garantată.

#### 8.2 Întreținere

Toate părțile mobile trebuie lubrifiate la intervale periodice.

#### 8.3 Transportul

- Înainte de transport trebuie îndepărtat agentul de răcire în întregime.
- Nu folosiți dispozitive de siguranță pentru ridicarea mașinii.

#### 8.4 Comanda pieselor de schimb:

La comanda pieselor de schimb trebuie comunicate următoarele informații;

- Tipul aparatului
- Numărul articolului aparatului
- Numărul de identificare al aparatului
- Numărul de piesă de schimb al piesei de schimb necesare

Informații și prețuri actuale găsiți la adresa [www.isc-gmbh.info](http://www.isc-gmbh.info)

## 9. Eliminare și reciclare

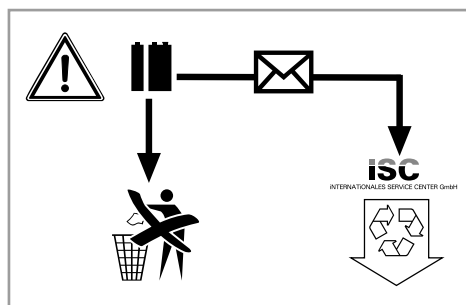
Aparatul se află într-un ambalaj pentru a împiedica pagubele de transport. Acest ambalaj este o materie primă și este astfel re folosibil sau poate fi readus în circuitul de revalorificare a materiilor prime. Aparatul și piesele sale auxiliare sunt construite din diferite materiale, cum ar fi de exemplu metal sau material plastic. Expediați componentele defecte la centrele de colectare ale deșeurilor speciale. Interesați-vă în acest sens în magazinele de specialitate sau la administrația comunală!

## 10. Lagăr

Depozitați aparatul și accesoriile acestuia la loc întunecos, uscat și ferit de îngheț, precum și inaccesibil copiilor. Temperatura de depozitare optimă este între 5 și 30 °C. Păstrați aparatul electric în ambalajul original.

## 11. Eliminarea bateriilor

Bateriile conțin materiale dăunătoare mediului înconjurător. Bateriile nu se vor arunca la gunoiul menajer, în foc sau în apă. Ele trebuie colectate, reciclate sau îndepărtate în mod ecologic. Trimiteți bateriile uzate la firma iSC-GmbH, Eschenstraße 6, D-94405 Landau. Acolo este garantată o eliminare corespunzătoare de către producător.





Numai pentru țări ale UE

Nu aruncați aparatele electrice la gunoiul menajer!

Conform directivei europene 2012/19/CE cu privire la aparatele electrice și electronice vechi și punerea în aplicare în legislația națională, aparatele electrice uzate trebuie colectate separat și supuse unui ciclu de reciclare ecologic.

Alternativă de reciclare la apelul de trimitere înapoi:

Alternativ returnării, proprietarul aparatului electric este obligat să participe la o valorificare corectă a acestuia, în cazul renunțării asupra proprietății aparatului. Aparatul vechi poate fi predat în acest sens unui centru de colectare, care execută o îndepărtare conform legilor naționale referitoare la reciclare și deșeuri. Nu sunt afectate accesoriile atașate aparatelor vechi și materiale auxiliare fără componente electrice.

Retipărirea sau orice altă multiplicare a documentației și documentelor însoțitoare ale produselor, chiar și parțial, este permisă numai cu acordul în mod expres a firmei iSC GmbH.

Ne rezervăm dreptul pentru modificări de ordin tehnic

- Produsul îndeplinește cerințele EN 61000-3-11 și este supus unor condiții de racordare speciale. Asta înseamnă că, utilizarea în puncte de racord arbitrare nu este permisă.
- În cazul unor condiții de rețea nefavorabile, aparatul poate provoca temporar oscilații de tensiune.
- Produsul este prevăzut pentru utilizare în exclusivitate la puncte de racord care:
  - a) nu depășesc o impedanță de rețea maximă admisă de  $Z \leq 0,29 \Omega$  sau
  - b) care au o capacitate de curent de durată a rețelei de cel puțin 100 A pe fiecare fază.
- Ca utilizator trebuie să vă asigurați și dacă este necesar, să vă informați la firma de alimentare cu energie, dacă punctul dumneavoastră de racord la care doriți să exploatați aparatul, îndeplinește una din cele două cerințe a) sau b).

## Informații de service

În toate țările menționate în certificatul de garanție dispunem de parteneri de service competenți, datele de contact ale acestora le puteți găsi în certificatul de garanție. Acești parteneri vă stau la dispoziție pentru toate problemele referitoare la service, piese de schimb și de uzură sau aprovizionarea cu materiale de consum.

Se va ține cont de faptul că la acest produs, următoarele piese sunt supuse unei uzuri naturale sau datorate utilizării resp. că aceste piese sunt necesare ca materiale de consum.

Categorie	exemplu
Piese de uzură*	
Material de consum/ Piese de consum*	Disc de separare
Piese lipsă	

\* nu este cuprins în livrare în mod obligatoriu!

În caz de deteriorări sau defecte, vă rugăm să anunțați acest lucru pe pagina de internet [www.isc-gmbh.info](http://www.isc-gmbh.info). Vă rugăm să țineți cont de descrierea exactă a defecțiunii și răspundeți în orice caz la următoarele întrebări:

- A funcționat aparatul o dată sau a fost de la început defect?
- Ați remarcat ceva înainte de defectarea aparatului (simptom înainte de defectare)?
- Ce fel de defecțiune prezintă aparatul după părerea dumneavoastră (simptom principal)?  
Descrieți această defecțiune.

## Certificat de garanție

Stimată clientă, stimate client,  
produsele noastre sunt supuse unui control de calitate riguros. Dacă totuși vreodată acest aparat nu va funcționa ireproșabil, ne pare foarte rău și vă rugăm să vă adresați centrului nostru service, la adresa indicată la finalul acestui certificat de garanție. Bineînțeles că vă stăm și la telefon cu plăcere la dispoziție, la numerele de service menționate. Pentru revendicarea pretențiilor de garanție trebuie ținut cont de următoarele:

1. Aceste instrucțiuni de garanție se adresează exclusiv consumatorilor, deci persoanelor fizice, care nu doresc să utilizeze acest produs în cadrul unor activități lucrative sau pentru activități profesionale independente. Aceste instrucțiuni de garanție reglementează prestațiile de garanție suplimentare, pe care producătorul jos numit le promite cumpărătorilor săi la cumpărarea unui aparat nou, suplimentar garanției legale. Pretențiile dumneavoastră de garanție legale nu sunt atinse de această garanție. Prestația noastră de garanție este gratuită pentru dumneavoastră.
2. Prestația de garanție se extinde în exclusivitate asupra defectelor la aparatul nou achiziționat de dumneavoastră de la producătorul jos numit, care provin din erori de material sau de fabricație și se limitează, în funcție de decizia noastră, la remedierea acestor defecte sau la schimbarea aparatului. Vă rugăm să țineți de asemenea cont de faptul că aparatele noastre nu sunt construite pentru utilizare în scopuri lucrative, meșteșugărești sau profesionale. Din acest motiv nu se va încheia un contract de garanție, atunci când aparatul este folosit în perioada de garanție în întreprinderi lucrative, meșteșugărești sau industriale precum și pentru activități similare.
3. Excluse de la garanție sunt următoarele:
  - Deteriorări datorate neluării în considerare a instrucțiunilor de montare, a instrucțiunilor de utilizare sau instalării necompetente (cum ar fi de exemplu racordarea la o tensiune de rețea greșită sau la un curent greșit), neluării în considerare a prescripțiilor referitoare la lucrările de întreținere și siguranță, expunerea aparatului la condiții de mediu anormale sau îngrijire și întreținere insuficientă.
  - Deteriorări ale aparatului, cauzate de utilizarea abuzivă sau improprie (cum ar fi suprasolicitarea aparatului sau folosirea uneltelor atașabile sau auxiliarelor neadmiși), intrarea corpurilor străine în aparat (cum ar fi nisip, pietre sau praf, deteriorări din timpul transportului), recurgerea la violență sau influențe străine (cum ar fi de exemplu deteriorări datorită căderii).
  - Deteriorări ale aparatului sau ale unor părți ale acestuia, care se explică prin uzură normală, conformă utilizării sau altă uzură naturală.
4. Durata de garanție este de 24 luni și începe din ziua cumpărării aparatului. Pretențiile de garanție se vor revendica în interval de două săptămâni de la data apariției defectului. Este exclusă revendicarea pretenției de garanție după expirarea duratei de garanție. Repararea sau schimbarea aparatului nu duce nici la prelungirea duratei de garanție și nici nu se va fixa o durată de garanție nouă pentru prestația efectuată la acest aparat sau pentru o piesă schimbată la acesta. Acest lucru este valabil și în cazul unui service la fața locului.
5. Pentru revendicarea pretențiilor de garanție, vă rugăm să anunțați aparatul defect la: [www.isc-gmbh.info](http://www.isc-gmbh.info). Vă rugăm să aveți pregătit bonul de cumpărare sau altă dovadă de cumpărare a aparatului dvs. nou. Aparat trimise fără dovadă corespunzătoare sau fără plăcuță de identificare sunt excluse de la prestația de garanție datorită posibilităților insuficiente de alocare. Dacă defectul aparatului este cuprins în prestațiile noastre de garanție, veți primi imediat înapoi aparatul reparat sau un aparat nou.

Bineînțeles că remediem cu plăcere contra cost și defecte la aparate care nu sunt sau nu mai sunt cuprinse în prestațiile de garanție. Pentru aceasta trimiteți va rugăm aparatul la adresa noastră service:

La piesele de uzură, de consum și piesele lipsă vă informăm în mod expres, că trebuie avute în vedere restricțiile garanției menționate în informațiile de service ale acestor instrucțiuni de utilizare.



**Опасност!** Предупреждение - За намаляване на опасността от нараняване, прочетете инструкцията за експлоатация



**Внимание!** Носете предпазно средство за слуха. Въздействието на шума може да предизвика загуба на слуха.



**Внимание!** Носете предпазна маска против прах. При обработка на дърво и други материали може да се появи вреден за здравето прах. Не трябва да се обработва материал, съдържащ азбест!



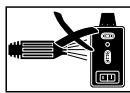
**Внимание!** Носете предпазни очила. Възникващите по време на работа искри или излизашите от уреда трески, стружки и прах могат да доведат до загуба на зрение.



**Опасност!** Опасност от порязване.



**Внимание!** Не използвайте диамантени отрезни дискове със сегменти.



**Предупредителна бележка!** Демонтирайте лазера, преди да почистете машината с вода.

**Опасност!**

При използването на уредите трябва се спазват някои предпазни мерки, свързани с безопасността, за да се предотвратят наранявания и щети. За целта внимателно прочетете това упътване за употреба/указания за безопасност. Пазете го добре, за да разполагате с информацията по всяко време. В случай, че трябва да предадете уреда на други лица, моля, предайте им и това упътване за употреба/указания за безопасност. Ние не поемаме отговорност за злополуки или щети, които възникват вследствие на несъблюдаването на това упътване и на указанията за безопасност.

**1. Инструкции за безопасност**

Съответните инструкции за безопасност ще намерите в приложената брошура.

**Опасност!**

**Прочетете всички указания за безопасност и инструкции.** Пропуските при спазването на указанията за безопасност и инструкциите могат да имат като последица електрически удар, пожар и/или тежки наранявания. **Съхранете за в бъдеще всички указания за безопасност и инструкции.**

**Специални указания за лазера**

**⚠ Опасност! Лазерно излъчване**  
**Не гледайте в лазерния лъч**  
**Лазерен клас 2**



- Не гледайте директно с незащитени очи в лазерния лъч.
- Никога не гледайте директно в струята на лъчите.
- Никога не насочвайте лазерния лъч към рефлектиращи повърхности, хора или животни. Дори и лазерен лъч с малка мощност може да причини увреждания на очите.

- Внимание – ако се използват други начини на процедиране, различни от тук посочените, това може да доведе до опасна експозиция на лъчението.
- Никога не отваряйте лазерния модул.
- Когато инструментът за измерване не се използва по-дълго време, батериите трябва да се отстранят.

**Допълнителни указания за безопасност**

- Машината да се постави на здрав под, устойчив на хлъзгане. Машината не трябва да се клати.
- Уверете се, че напрежението на табелката с техническите данни съответства на съществуващото напрежение. Едва тогава свържете щепсела към мрежата.
- Да се носят защитни очила.
- Да се носят предпазни средства на слуха.
- Да се носят защитни ръкавици.
- Да не се използват диамантени отрязващи дискове с пукнатини, а да се подменят.
- Да не се използват сегментирани отрязващи дискове.
- Внимание: Отрязващият диск се движи по инерция!
- Не спирайте диамантения отрязващ диск чрез страничен натиск.
- Внимание: Диамантеният отрязващ диск винаги да се охлажда с вода.
- Преди смяна на отрязващ диск да се издърпа щепсела.
- Да се използват само подходящи диамантени отрязващи дискове.
- Никога да не се оставя машината без надзор в помещения с деца.
- Преди проверка на електрическата система на електромотора да се издърпа щепсела.
- Неподреденото работно място е предпоставка за злополуки.
- Заемете безопасно и стабилно положение по време на работа. Избягвайте неестествено положение на тялото, винаги заставайте в равновесно положение.
- Ако отрезният диск блокира, спрете машината и я изключете от захранващата мрежа. Едва тогава отстранете детайла.



## 2. Описание на уреда и обем на доставка

### 2.1 Описание на уреда (фиг. 1/3/4/6/10)

1. Опорни пети
2. Диамантен отрязващ диск
3. Вана
4. Работна маса
5. Ограничител на ъгъла
6. Опорно рамо
7. Направляващо рамо
8. Защита на отрязващия диск
9. Дръжка
10. Звездообразен болт за регулиране на ъгъла
11. Звездообразен болт за защита при транспортиране
12. Крилчати винтове
13. Охлаждаща помпа
14. Шлаух
15. Електромотор
16. Включвател/изключвател
17. Скала за ъгъла на рязане

### 2.2 Обем на доставка

Моля, проверете окомплектоваността на артикула с помощта на описания обем на доставка. При липсващи части, моля, обърнете се най-късно в рамките на 5 работни дни след покупка на артикула към нашия център за обслужване или към пункта на продажба, като представите валидна разписка за покупка респ. платежен документ. Моля, обърнете внимание за целта на гаранционната таблица в информацията относно обслужването в края на упътването.

- Отворете опаковката и внимателно извадете уреда от опаковката.
- Отстранете опаковъчния материал както и опаковъчните/и транспортни осигуровки (ако има такива).
- Проверете дали обемът на доставка е пълен.
- Проверете дали уредът и принадлежностите нямат повреди от транспортиране.
- По възможност запазете опаковката до изтичане на гаранционния срок.

#### Опасност!

**Уредът и опаковъчният материал не са детски играчки! Деца не бива да играят с пластмасови торбички, фолио малки детайли! Съществува опасност да ги**

#### глътнат и да се задушат!

- Машина за рязане на камък
- Вана (3)
- Охлаждаща помпа (13)
- Ограничител на ъгъла (5)
- Опорни пети (1)
- Оригинално упътване за употреба
- Указания за техника на безопасност

## 3. Употреба по предназначение

Машината за рязане на камък може да се използва за обичайно рязане на бетонни плочи, павеа, мраморни и гранитни плочи, тухли, керемиди, керамични плочи и подобни в зависимост от големината на машината. Тя е произведена за домашна и професионална работа. Рязане на дърво и метал не се разрешава.

Машината трябва да се използва само според нейното предназначение. Всяка друга употреба, различна от тази, не е според предназначението. За възникващи от това щети или наранявания от всякакъв вид отговаря потребителят/обслужващото лице, а не производителят. Могат да се използват само подходящи за машината режещи дискове. Използването на циркулярни дискове е забранено. Част от употребата по предназначение е също и спазването на указанията за безопасност, както и на упътването за монтаж и указанията за експлоатация в упътването за употреба.

Лица, които обслужват и поддържат машината, трябва да са запознати с нея и да са информирани за възможните опасности. Освен това трябва най-точно да се спазват валидните наредби за предотвратяване на злополуки. Други общи правила в областите на трудовата медицина и техническата безопасност трябва да се спазват. Промени по машината изключват напълно евентуална отговорност на производителя и възникващи от това щети. Въпреки употребата по предназначение някои други рискови фактори не могат напълно да бъдат отстранени. Обусловени от конструкцията и монтажа на машината могат да се появят следните рискове:

- Докосване на диамантения режещ диск в непокритата зона.

- Докосване на работещия диамантен режещ диск.
- Изхвърляне на дефектна диамантена част на режещия диск.
- На обработваеми детайли и части от обработваеми детайли.
- Увреждане на слуха при неизползване на необходимата защита за слуха.

Моля, имайте предвид, че нашите уреди съгласно предназначението си не са произведени за промишлена, занаятчийска или индустриална употреба. Ние не поемаме отговорност, ако уредът се използва в промишлени, занаятчийски или индустриални предприятия, както и при равностойни дейности.

#### 4. Технически данни

Мощност на електромотора: 2200 W S2 20 min  
 Обороти на електромотора: ..... 3000 об/мин  
 Двигател за променлив ток: ..... 230 V~ 50 Hz  
 Клас изолация: ..... Клас B  
 Защита: ..... IP 54  
 Дължина на рязане: ..... 920 мм  
 Дължина на рязане Jolly: ..... 920 мм  
 Макс. дебелина на детайла 90°: ..... 70 мм  
 Макс. дебелина на детайла 45°: ..... 55 мм  
 Големина на масата: ..... 920 x 550 мм  
 Диамантен отрязващ диск: .....  $\varnothing$  300 x  $\varnothing$  25,4  
 Лазерен клас ..... 2  
 Дължина на вълната на лазера ..... 650 нм  
 Лазерна мощност ..... < 1 Миливата  
 Електрозахранване  
 лазер ..... 2 x 1,5 Волта (AAA)  
 Тегло ..... 63 кг

##### Продължителност на включване:

Продължителността на включване S2 20 мин (кратковременен режим) показва, че двигателят може постоянно да бъде натоварван с номинално напрежение (2200 W) само за посоченото на фабричната табелка време (20 мин). В противен случай той би се загреял недопустимо. По време на паузата двигателят се охлажда отново до неговата изходна температура.

#### Опасност!

##### Шум и вибрация

Стойностите за шум и вибрация са получени съгласно EN 61029.

##### Режим

Ниво на звуково налягане  $L_{pA}$  ..... 95 dB (A)  
 Колебание  $K_{pA}$  ..... 3 dB  
 Ниво на звукова мощност  $L_{WA}$  ..... 108 dB (A)  
 Колебание  $K_{WA}$  ..... 3 dB

##### Празен ход

Ниво на звуково налягане  $L_{pA}$  ..... 76 dB (A)  
 Колебание  $K_{pA}$  ..... 3 dB  
 Ниво на звукова мощност  $L_{WA}$  ..... 89 dB (A)  
 Колебание  $K_{WA}$  ..... 3 dB

#### Ограничете образуването на шум и вибрацията до минимум!

- Използвайте само безупречно функциониращи уреди.
- Поддържайте и почиствайте уреда редовно.
- Пригодете начина си на работа спрямо уреда.
- Не претоварвайте уреда.
- Носете уреда при необходимост за проверка.
- Изключвайте уреда, ако не се използва.
- Носете ръкавици.

#### Внимание!

##### Остатъчни рискове

**Дори ако обслужвате този електрически инструмент съгласно предписанията, винаги съществуват остатъчни рискове. Могат да възникнат следните опасности във връзка с конструкцията и изпълнението на този електрически инструмент:**

1. Увреждане на белите дробове, ако не се носи подходяща защитна маска против прах.
2. Увреждане на слуха, ако не се носи подходяща слухова защита.
3. Увреждания на здравето, резултиращи от вибрациите върху ръката, ако уредът се използва продължително време и не се води и поддържа както трябва.

## 5. Преди пускане в експлоатация

Преди свързването се убедете, че данните върху типовата табелка отговарят на данните от мрежата.

### Предупреждение!

**Преди да предприемете настройки на уреда винаги издърпвайте мрежовия щепсел.**

- Машината трябва да бъде поставена устойчиво, т.е. да се закрепи върху работна маса, подставка от серията или подобни.
- Преди пускане в експлоатация всички капацити и защитни приспособления трябва да бъдат правилно монтирани.
- Циркулярният диск трябва да може да се движи свободно.

### Монтаж на шлауха и кабелите (фиг. 16)

#### Монтаж на долната рама и охлаждащата помпа (фиг. 2-5)

- Затегнете опорните крака (1) с крилчати винтове (12) за ваната с вода.
- Поставете долната рама.
- Поставете целия резач на керамичните плочи във ваната (3).
- Поставете охлаждащата помпа (13) на подходящо място във ваната с вода и я фиксирайте със засмукващите чашки на дъното на ваната. Помпата, кабела и шлауха за охлаждащата вода (14) не бива да попадат в зоната на рязане!
- Напълнете вода, докато помпата (13) напълно се покрие с вода.
- Отстранете звездообразния болт (11) и ограничителния елемент (40).

### Предупредителна бележка!

Когато монтирате маркуча за водно охлаждане (14), внимавайте маркучът да не се пречупи. В противен случай маркучът няма да работи изправно.

### Опасност!

Кабелът и маркучът за водно охлаждане не трябва да попадат в зоната на рязане.

## 6. Обслужване

### 6.1 Включвател/изключвател (фиг. 6)

- За включване натиснете „I“ върху включвател/изключвател (16).
- Преди започване на процеса рязане трябва да се изчака, докато отрязващият диск достигне макс. обороти и охлаждащата помпа (13) е подала водата до отрязващия диск.
- За изключване натиснете „0“ върху превключвателя (16).
- Машината има изключвател за претоварване (16a). Ако машината е претоварена, задейства изключвателя за претоварване (16a). След охлаждане машината може отново да се включи чрез задействане на изключвателя за претоварване (16a).

### 6.2 90° Разрези (фиг. 7/8)

- Разхлабете звездообразния крилчат винт (27)
- Поставете ъгловия ограничител (5) на 90° и отново здраво затегнете звездообразния крилчат винт (27).
- Отново затегнете винтовете (28), за да фиксирате ъгловия ограничител (5).
- Прибутайте машинната глава (29) за дръжката (9) назад.
- Поставете плочката до ограничителната шина (6) до ъгловия ограничител (5).
- Включете машината.
- Внимание: Изчакайте, докато охлаждащата вода достигне отрязващия диск (2).
- Водете напред бавно и равномерно за дръжката (9) главата на машината (29) през керамичната плоча.
- След края на рязането отново изключете машината.

### 6.3 45° Диагонал разрез (фиг. 9)

- Настройте ъгловия ограничител (5) на 45°
- Изпълнете разреза, както е обяснено в т. 6.2.

### 6.4 45° Надлъжен разрез, „Jolly-разрез“ (фиг. 10)

- Разхлабете звездообразния крилчат винт (10)
- Наклонете направляващата шина (7) наляво на 45° от скалата на ъгъла (17).
- Отново здраво затегнете звездообразния

- крилат винт (10).
- Изпълнете разреза, както е обяснено в т. 6.2.

#### 6.4.1 Обработване на по-големи детайли (фиг. 11/12)

За да могат да се обработват по-големи детайли, режещата част може да се отвори нагоре. В тази позиция могат да се обработват детайли с дължина до 920 мм (до макс. 38 мм дебелина на детайла).

- За целта отстранете болт (37) на горната страна.
- Режещата част се отваря сама нагоре.
- Сега могат да се извършат всички операции рязане, както са описани в раздел 6.2 до 6.4. Трябва да се упражни допълнителен лек натиск на дръжката надолу.

#### 6.5 Смяна на диамантен отрязващ диск (фиг. 13/14)

- Издърпайте мрежовия щепсел.
- Разхлабете трите болта (30) и снемете защитата на диска (8).
- Поставете ключ (31) на вала на електромотора и задръжте.
- С ключ (34) отвийте гайката на фланеца в посоката на въртене на отрязващия диск (2). (Внимание: лява резба)
- Снемете външния фланец (35) и отрязващия диск (2).
- Почистете внимателно поемащия фланец преди монтажа на новия отрязващ диск.
- Поставете и затегнете новия отрязващ диск в обратна последователност. Внимание: Съблюдавайте посоката на въртене на отрязващия диск!
- Отново монтирайте защитата на диска (8).

#### 6.6 Режим на работа лазер (фигура 17-21)

##### 6.6.1 Стационарен режим на работа (фигура 17/18)

**Включване:** Придвигнете превключвателя за вкл./изключване (46) в позиция „I“.

**Изключване:** Придвигнете превключвателя за вкл./изключване (46) в позиция „0“.

Включете лазера (45). Една лазерна линия се прожектира върху материала, който следва да се обработва и Ви показва точното направление на рязане. С помощта на винта (47) лазерът може да се настройва допълнително. За целта разхлабете винта (47) посредством няколко завъртания.

Лазерът (45) сега може да се придвижва и нивелира върху адаптера (48) във вертикална и хоризонтална посока. Отново здраво затегнете винта (47), когато се достигне желаната настройка.

##### 6.6.2 Режим на работа като лазерен нивелиращ уред (фигура 17-20)

Отвинтете винта (47). Лазерът (45) сега може да се свали от адаптера (48) и може да служи като външен лазерен нивелиращ уред. Лазерът (45) е оборудван с две равнилни либели (49) и следователно може да се нивелира хоризонтално и вертикално. Опорната плоча (50) на лазера е магнитна, така че да може да се закрепва върху съответните основи. Фиг. 19 и 20 показва два примера на приложение.

##### 6.6.3 Смяна на батерията

Махнете опорната плоча (50), като завъртите навън 4 винта (51). Снемете изхабените батерии и ги сменете с нови. След това завинтете отново опорната плоча (50).

## 7. Смяна на мрежовия съединителен проводник

### Опасност!

Ако мрежовият съединителен проводник на този уред се повреди, то той трябва да се смени от производителя или от неговата сервизна служба за обслужване на клиенти или от подобно квалифицирано лице, за да се избегнат излагания на опасност.

## 8. Почистване, поддръжка и поръчка на резервни части

### Опасност!

Преди всички дейности по почистване издърпвайте щепсела.

#### 8.1 Почистване

- Почиствайте машината редовно от прах и замърсявания. Най-подходящо е да почиствате машината с кърпа или с четка.
- Не почиствайте пластмасовите части с разяждащи вещества.
- Почиствайте редовно ваната (3) и помпата за водно охлаждане (13) от замърсявания.

В противен случай диамантеният отрезен диск (2) няма да се охлажда достатъчно.

### 8.2 Поддръжка

Всички движещи се части трябва да се смазват през определен интервал от време.

### 8.3 Транспорт

- Преди транспорт охлаждащото средство трябва да се източи.
- Да не се използват защитни съоръжения за повдигане на машината.

### 8.4 Поръчка на резервни части:

При поръчката на резервни части трябва да се посочат следните данни:

- Тип уред
- Артикулен номер на уред
- Идентификационен номер на уред
- Номер на необходимата резервна част

Актуални цени и информация ще откриете на [www.isc-gmbh.info](http://www.isc-gmbh.info)

## 9. Извозване и повторна употреба

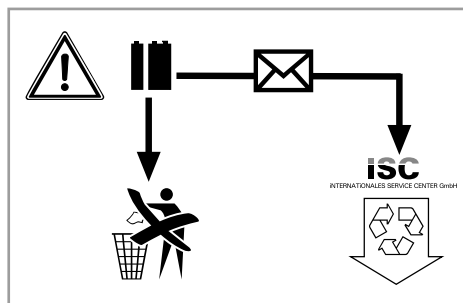
Уредът се намира в опаковка, за да се предотвратят щети при транспортирането. Тази опаковка представлява суровина и следователно може да се използва повторно или да се върне към цикъла за повторна преработка на суровините. Уредът и неговите части са съставени от различни материали, като например метал и пластмаси. Изхвърлете дефектните монтажни части за екологосъобразно отстраняване на отровни отпадъци. Осведомете се в специализиран магазин или в общинската администрация!

## 10. Съхранение на склад

Складирайте уреда и принадлежностите му на тъмно, сухо място, където няма опасност от замръзване и което да е недостъпно за деца. Оптималната температура на складиране е между 5 и 30 °C. Съхранявайте електрическия инструмент в оригиналната му опаковка.

## 11. Екологосъобразно изхвърляне на батерии

Батериите съдържат опасни за околната среда материали. Не изхвърляйте батериите в битовите отпадъци, в огън или във вода. Батериите трябва да се събират, рециклират или да се изхвърлят екологосъобразно. Изпращайте изхабените батерии на iSC GmbH, Eschenstrasse 6 in D-94405 Landau“. Там производителят гарантира компетентното им отстраняване.





Само за страни от ЕС

Не изхвърляйте електроинструментите при битовите отпадъци!

Съгласно Европейската директива 2012/19/ЕО за електрически и електронни стари уреди и прилагането в националното право употребените електроинструменти трябва да се събират отделно и да се доставят за екологична повторна употреба.

Алтернатива за рециклиране по отношение на призива за връщане:

Собственикът на електроуредта вместо връщане алтернативно с цел съдействие е задължен по отношение на целесъобразното оползотворяване в случай на отказ от собственост.

Старият уред за целта също така може да се предостави в пункт за обратно вземане, където се извършва отстраняване по смисъла на националните закони за събирането, извозването, складирането и рециклирането на отпадъци. Това не засяга приложенияте към старите уреди отделни части от принадлежностите и помощни средства без електрически компоненти.

Препечатването или друг вид размножаване на документация и съпроводителни документи на продуктите, също така на части е допустимо само с изричното съгласие на iSC GmbH /ИСК ГмбХ/.

Запазено е правото за извършване на технически промени

- Продуктът изпълнява изискванията на EN 61000-3-11 и подлежи на специални условия за свързване. Това означава, че не е разрешено използване в произволно свободно избрани точки на свързване.
- Уредът при неблагоприятни параметри на мрежата може да доведе до временни колебания на напрежението.
- Продуктът е предназначен изключително за използването в точки на свързване, които а) не надвишават максимално допустим импеданс на мрежата  $Z \leq 0,29 \Omega$  или б) които имат допустимо натоварване с непрекъснат ток на мрежата от най-малко 100 А на фаза.
- Като ползвател Вие следва да гарантирате, ако е необходимо след консултация с Вашето енергоснабдително предприятие, че Вашата точка на свързване, в която желаете да използвате продукта, изпълнява едно от двете изисквания, посочени в т. а) или б).

## Информация относно обслужването

Във всички държави, които са упоменати в гаранционната карта, ние разполагаме с компетентни в обслужването партньори, чиито контакти ще намерите в гаранционната карта. Същите са на Ваше разположение за всякакъв вид сервизни работи като ремонт, набавяне на резервни и износващи се части или снабдяване с консумативи.

Необходимо е да се вземе под внимание, че следните части при този продукт подлежат на естествено износване или такова вследствие на употребата им респ. следните части са необходими като консумативи.

Категория	Пример
Износващи се части*	
Консумативни материали/консумативи*	Отрезна шлифовъчна шайба
Липсващи части	

\* Не се включват задължително в доставения комплект!

При недостатъци или дефекти Ви молим да уведомите за случая на дефект в интернет на [www.isc-gmbh.info](http://www.isc-gmbh.info). Моля, обърнете внимание на точното описание на дефекта и във всеки случай отговорете за целта на следните въпроси:

- Уредът работил ли е вече или дефектът се е проявил в самото начало?
- Нещо направило ли Ви е впечатление преди да се прояви дефектът (индикация за дефекта)?
- Според Вас в какво се състои дефектът на уреда (основна индикация)?  
Опишете дефекта.

## Гаранционна карта

Уважаеми клиенти, нашите продукти подлежат на строг качествен контрол. В случай, че въпреки това този уред някога не функционира безупречно, то много съжаляваме за това и Ви молим да се обърнете към нашата сервисна служба на адреса, посочен в тази гаранционна карта. С удоволствие сме на Ваше разположение също и по телефона на посочения телефонен номер за обслужване.

Относно предявяването на гаранционни претенции е в сила следното:

1. Гаранционните условия се отнасят само за потребители, тоест за физически лица, които няма да използват уреда нито за производствени цели, нито за друг вид самостоятелна дейност. Тези гаранционни условия регламентират допълнителни гаранционни услуги, които по-долу посоченият производител допълнително обещава към законовата гаранция на купувачите на неговите нови уреди. Вашите законови гаранционни права не се засягат от тази гаранция. Нашата гаранционна услуга е безплатна за Вас.
2. Гаранционната услуга обхваща само недостатъци по закупен от Вас нов уред на долупосочения производител, които доказуемо се дължат на производствен или отнасящ се до материала дефект, и по наш избор се ограничават до отстраняването на такива недостатъци по уреда или до подмяната на уреда. Моля, имайте предвид, че нашите уреди според предназначението си не са конструирани за промишлена, занаятчийска или индустриална употреба. Гаранционен договор поради това не се реализира тогава, когато уредът е бил използван в рамките на гаранционния период в промишлени, занаятчийски или индустриални предприятия или е бил изложен на подобен вид натоварване.
3. От нашата гаранция се изключват:
  - Щети по уреда, възникнали вследствие на несъблюдаването на упътването за монтаж или въз основа на технически некомпетентна инсталация, на неспазването на ръководството за употреба (като напр. посредством свързване към неправилно мрежово линейно напрежение или вид електричество) или вследствие на несъблюдаването на разпоредбите за поддръжка и техника на безопасност или посредством излагането на уреда на аномални условия, характерни за околната среда или поради липсваща поддръжка и обслужване.
  - Щети по уреда, възникнали вследствие на неопзволена или професионално некомпетентна употреба (като напр. претоварване на уреда или използване на неразрешени инструменти за употреба или оборудване), проникване на чужди тела в уреда (като напр. пясък, камъни или прах, транспортни щети), прилагане на сила или чужди въздействия (като напр. щети вследствие на падане).
  - Щети по уреда или по части на уреда, дължащи се на износване вследствие на ползване, на обичайно или друго естествено износване.
4. Гаранционният период възлиза на 24 месеца и започва да тече от датата на покупка на уреда. Гаранционни претенции следва да се предявяват преди изтичането на гаранционния период в рамките на две седмици, след като сте открили дефекта. Предявяването на гаранционни претенции след изтичане на гаранционния период е изключено. Ремонтът или подмяната на уреда нито води до удължаване на гаранционния период, нито се стартира нов гаранционен период в резултат на тази услуга, извършена по отношение на уреда или евентуално монтирани резервни части. Това важи също при ползването на сервисно обслужване на място.
5. За да предявите гаранционна претенция, трябва да регистрирате повредения уред на [www.isc-gmbh.info](http://www.isc-gmbh.info). Подгответе касовата бележка или други документи, удостоверяващи покупката на уреда. Уреди, които бъдат изпратени без съответните документи или без фабрична табелка, няма да бъдат взети под внимание за гаранционно обслужване поради невъзможност за идентифицирането им. След като нашият гаранционен сервис установи повредата, веднага ще Ви изпратим поправения уред или нов уред.

Разбира се, срещу възстановяване на разходите ние отстраняваме с удоволствие също така дефекти по уреда, които не са включени или вече не се включват в обхвата на гаранцията. За целта, изпратете, моля, уреда на нашия сервисен адрес.

По отношение на износващи се, употребявани или дефектни части обръщаме внимание на ограниченията на тази гаранция съобразно информацията относно обслужването в това упътване за употреба.





**Κίνδυνος!** Για τη μείωση του κινδύνου τραυματισμού διαβάστε την Οδηγία χρήσης



**Προσοχή! Να χρησιμοποιείτε ωτοασπίδες.** Η επίδραση του θορύβου μπορεί να προκαλέσει την απώλεια της ακοής.



**Προσοχή! Να χρησιμοποιείτε μάσκα προστασίας από σκόνη.** Κατά την επεξεργασία ξύλου και άλλων υλικών δεν αποκλείεται η δημιουργία επιβλαβούς για την υγεία σκόνης. Δεν επιτρέπεται η επεξεργασία υλικών που περιέχουν αμιάντο!



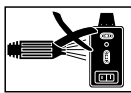
**Προσοχή! Να φοράτε οπωσδήποτε προστατευτικά γυαλιά.** Οι σπινθήρες που δημιουργούνται κατά την εργασία ή τα εκσφενδονιζόμενα κομμάτια, ροκανίδια και σκόνες μπορούν να προκαλέσουν απώλεια της όρασης.



**Κίνδυνος! Κίνδυνος τραυματισμού**



**Προσοχή! Δεν επιτρέπεται η χρήση διαμαντόδισκων με διαιρέσεις.**



**Υπόδειξη! Αποσυναρμολογήστε το λέιζερ πριν καθαρίσετε τη μηχανή με νερό.**

**Κίνδυνος!**

Κατά τη χρήση των συσκευών πρέπει, προς αποφυγή τραυματισμών, να τηρούνται και να λαμβάνονται ορισμένα μέτρα ασφαλείας. Διαβάστε για το λόγο αυτό προσεκτικά τις Οδηγίες χρήσης / Υποδείξεις ασφαλείας. Φυλάξτε τις καλά για να έχετε τις πληροφορίες πάντα στη διάθεσή σας. Εάν παραδώσετε τη συσκευή σε άλλα άτομα, δώστε μαζί και αυτές τις Οδηγίες χρήσης / Υποδείξεις ασφαλείας. Δεν αναλαμβάνουμε καμία ευθύνη για ατυχήματα ή βλάβες που οφείλονται σε μη τήρηση αυτών των Οδηγιών χρήσης και των Υποδείξεων ασφαλείας.

**1. Υποδείξεις ασφαλείας**

Θα βρείτε τις ανάλογες υποδείξεις ασφαλείας στο επισυναπτόμενο βιβλιário!

**Κίνδυνος!**

**Διαβάστε όλες τις Υποδείξεις ασφαλείας και τις Οδηγίες.** Εάν δεν ακολουθήσετε τις Υποδείξεις ασφαλείας και τις Οδηγίες δεν αποκλείονται ηλεκτροπληξία, πυρκαγιά και/ή σοβαροί τραυματισμοί. **Φυλάξτε προσεκτικά όλες τις Υποδείξεις ασφαλείας και τις Οδηγίες για το μέλλον.**

**Ειδικές υποδείξεις για το λέιζερ**

**⚠ Κίνδυνος! Ακτινοβολία λέιζερ**  
**Μη κοιτάζετε στην ακτίνα**  
**Κατηγορία λέιζερ 2**



- Μη κοιτάζετε χωρίς προστασία ματιών απευθείας στην ακτίνα λέιζερ.
- Μη κοιτάζετε ποτέ άμεσα στην διαδρομή της ακτίνας.
- Μη τείνετε την ακτίνα λέιζερ ποτέ σε αντανakλούσες επιφάνειες, σε πρόσωπα ή ζώα. Ακόμη και ακτίνα λέιζερ χαμηλής ισχύος μπορεί να προκαλέσει βλάβες στα μάτια.
- Προσοχή - εάν εκτελούνται άλλες από τις μεθόδους που αναφέρονται εδώ,

δεν αποκλείεται επικίνδυνη έκθεση σε ακτινοβολία.

- Ποτέ μην ανοίγετε το μοντούλ του λέιζερ.
- Εάν δεν χρησιμοποιηθούν για μεγαλύτερο χρονικό διάστημα τα εργαλεία μέτρησης, αφαιρέστε τις μπαταρίες.

**Πρόσθετες υποδείξεις ασφαλείας**

- Τοποθετήστε τη μηχανή σε επίπεδη, όχι ολισθηρή επιφάνεια. Η μηχανή δεν επιτρέπεται να κουνιέται.
- Σιγουρευτείτε πως η τάση στην πινακίδα της μηχανής συμφωνεί με την υπάρχουσα τάση. Μόνο τώρα θα βάλετε το βύσμα στην πρίζα.
- Φορέστε προστατευτικά γυαλιά
- Να χρησιμοποιείτε ωτοασπίδες.
- Να φοράτε προστατευτικά γάντια.
- Να μη χρησιμοποιούνται διαμαντένιοι διαχωριστικοί δίσκοι, να αντικαθίστανται.
- Δεν επιτρέπεται η χρήση τροχών κοπής με διαιρέσεις.
- Προσοχή: Παρατεταμένη λειτουργία εργαλείου!
- Μην φρενάρτε το διαμαντένιο δίσκο με πίεση από το πλάι.
- Προσοχή: Ο διαμαντόδισκος να ψύχεται πάντα με νερό.
- Πριν την αλλαγή του δίσκου κοπής να βγάξετε το βύσμα από την πρίζα.
- Να χρησιμοποιείτε μόνο κατάλληλους διαμαντόδισκους κοπής.
- Μην αφήνετε ποτέ τη μηχανή χωρίς επίβλεψη σε χώρους με παιδιά.
- Πριν το έλεγχο του ηλεκτρ. συστήματος χώρου κινητήρα, βγάλτε το βύσμα σύνδεσης με το δίκτυο από την πρίζα.
- Όταν δεν είναι υπάρχει τάξη στο χώρο εργασίας, συμβαίνουν συχνά ατυχήματα.
- Κατά την εργασία να προσέχετε πάντα την ασφάλεια και την ευστάθειά σας. Να αποφεύγετε μία όχι φυσιολογική στάση του σώματος και να κρατάτε πάντα ισορροπία.
- Εάν μπλοκάρει ο δίσκος κοπής, απενεργοποιήστε τη συσκευή, διακόψτε την παροχή ρεύματος και μετά αφαιρέστε το αντικείμενο που κατεργάζεστε.

## 2. Περιγραφή της συσκευής και συμπαραδιδόμενα

### 2.1 Περιγραφή της συσκευής (εικ. 1/3/4/6/10)

1. Πόδια
2. Διαμαντόδισκος
3. Λεκάνη
4. Πάγκος εργασίας
5. Οδηγός γωνίας
6. Ράβδος-οδηγός
7. Οδηγός
8. Προστασία δίσκου κοπής:
9. Χειρολαβή
10. Βίδα σχήματος αστέρα για ρύθμιση γωνίας
11. Βίδα σχήματος αστέρα για ασφάλεια μεταφοράς
12. Χειρόβιδες
13. Αντλία νερού ψύξης
14. Σωλήνας
15. Μοτέρ
16. Διακόπτης ενεργοποίησης/απενεργοποίησης
17. Κλίμακα γωνιών

### 2.2 Συμπαραδιδόμενα

Βάσει της περιγραφής των συμπαραδιδόμενων παρακαλούμε να ελέγξετε την πληρότητα του προϊόντος. Σε περίπτωση ελλείψεων τμημάτων παρακαλούμε να αποτανθείτε εντός 5 εργάσιμων ημερών από την ημερομηνία αγοράς στο Κέντρο Σέρβις (Service Center) της εταιρείας μας ή στο κατάστημα από το οποίο αγοράσατε τη συσκευή, προσκομίζοντας την ισχύουσα απόδειξη αγοράς. Παρακαλούμε να προσέξετε τον πίνακα εγγύησης στους όρους εγγύησης στο τέλος των οδηγιών.

- Ανοίξτε τη συσκευασία και βγάλτε προσεκτικά τη συσκευή.
- Απομακρύντε τα υλικά συσκευασίας καθώς και τα συστήματα προστασίας της συσκευασίας / μεταφοράς (εάν υπάρχουν).
- Ελέγξτε εάν είναι πλήρες το περιεχόμενο.
- Ελέγξτε τη συσκευή και τα αξεσουάρ για ενδεχόμενες ζημιές από τη μεταφορά.
- Φυλάξτε τη συσκευασία αν γίνεται μέχρι την πάροδο της προθεσμίας της εγγύησης.

#### Κίνδυνος!

Η συσκευή και τα υλικά συσκευασίας δεν είναι παιχνίδια! Τα παιδιά δεν επιτρέπεται να παίζουν με πλαστικές σακούλες, πλαστικές μεμβράνες και μικροαντικείμενα! Υφίσταται κίνδυνος κατάποσης και ασφυξίας!

- Μηχανή κοπής πέτρας
- Λεκάνη (3)
- Αντλία νερού ψύξης (13)
- Οδηγός γωνίας (5)
- Πόδια βάσης (1)
- Πρωτότυπες Οδηγίες χρήσης
- Υποδείξεις ασφαλείας

## 3. Σωστή χρήση

Η μηχανή κοπής πέτρας μπορεί να χρησιμοποιηθεί για κοινές εργασίες σε πλάκες από μπετόν, πέτρες για επίστρωση πεζοδρομίων ή αυλών, πλάκες μάρμαρου ή γρανίτη, τούβλα, πλακίδια και παρόμοια υλικά ανάλογα με το μέγεθος της μηχανής. Προορίζεται για οικιακές εργασίες και για τη βιοτεχνία. Δεν επιτρέπεται η κοπή ξύλου και μετάλλου.

Η μηχανή να χρησιμοποιείται μόνο για το σκοπό για τον οποίο προορίζεται. Κάθε πέραν τούτου χρήση δεν είναι ενδεδειγμένη. Για ζημιές παντός είδους που οφείλονται σε μη ενδεδειγμένη χρήση ευθύνεται ο χειριστή/χρήστης και όχι ο κατασκευαστής. Επιτρέπεται μόνο η χρήση των για τη μηχανή αυτή κατάλληλων διαχωριστικών δίσκων. Απαγορεύεται η χρήση προιονολαμών παντός είδους. Αναπόσπαστο μέρος της ενδεδειγμένης χρήσης είναι και η ακολουθία των υποδείξεων ασφαλείας, καθώς και οι οδηγίες συναρμολόγησης και οι υποδείξεις χειρισμού στις Οδηγίες χρήσης. Τα άτομα που χειρίζονται τη μηχανή, πρέπει να είναι εξοικειωμένα με το χειρισμό της και να ενημερωθούν για ενδεχόμενους κινδύνους. Πέραν τούτου πρέπει να ακολουθούνται αυστηρά οι διατάξεις πρόληψης ατυχημάτων. Να ακολουθούνται επίσης και οι άλλοι γενικοί κανόνες ιατρικής εργασίας και τεχνικής ασφαλείας. Τροποποιήσεις στη μηχανή αποκλείουν την ευθύνη του κατασκευαστή από τις ζημιές που προκύπτουν από τη χρήση αυτή. Παρ' όλη την ενδεδειγμένη χρήση δεν μπορούν να αποκλειστούν τελείως ορισμένοι κίνδυνοι. Εξαιτίας της κατασκευής και της δομής της μηχανής δεν αποκλείονται τα εξής:

- Επαφή με τον διαμαντόδισκο στα σημεία χωρίς κάλυμμα.
- Ιάσμιμο στον κινούμενο διαμαντόδισκο.
- Εκσφενδονισμός ελαττωματικού διαμαντιού του δίσκου κοπής.
- Αντίκρουση κατεργαζόμενων αντικειμένων ή τμημάτων τους.

- Βλάβη της ακοής όταν δεν χρησιμοποιούνται οι απαιτούμενες ωτοασπίδες.

Παρακαλούμε να προσέξετε, πως οι συσκευές μας δεν έχουν κατασκευαστεί για επαγγελματική, βιοτεχνική και βιομηχανική χρήση. Δεν αναλαμβάνουμε καμία εγγύηση, εάν η συσκευή χρησιμοποιηθεί σε βιοτεχνίες ή βιομηχανίες ή σε παρόμοιες εργασίες.

#### 4. Τεχνικά χαρακτηριστικά

Ισχύ κινητήρα .....	2200 W S2 20 min
Αριθμός στροφών κινητήρα .....	3000 min <sup>-1</sup>
Κινητήρας εναλλασσόμενου ρεύματος .....	230 V ~ 50 Hz
Κλάση μόνωσης .....	Κλάση B
Είδος προστασίας.....	IP 54
Μήκος της κοπής .....	920 mm
Μήκος Jolly .....	920 mm
Ύψος κοπής 90° .....	μέγ. 70 mm
Ύψος κοπής 45° .....	μέγ. 55 mm
Πάγκος κοπής/Διαστάσεις .....	920 mm x 550 mm
Διαμαντόδισκος.....	∅ 300 x ∅ 25,4
Κατηγορία λαίηζερ .....	2
Μήκος κυμάτων λαίηζερ .....	650 nm
Ισχύς λαίηζερ .....	< 1 mW
Τροφοδοσία ρεύματος μοντούλ λαίηζερ.....	2 x 1,5 V (AAA)
Βάρος .....	63 kg

#### Κίνδυνος!

##### Θόρυβος και δονήσεις

Οι τιμές θορύβων και δονήσεων διαπιστώθηκαν σύμφωνα με το πρότυπο EN 61029.

#### Λειτουργία

Στάθμη ηχητικής πίεσης $L_{pA}$ .....	95 dB(A)
Αβεβαιότητα $K_{pA}$ .....	3 dB
Στάθμη ηχητικής ισχύος $L_{WA}$ .....	108 dB(A)
Αβεβαιότητα $K_{WA}$ .....	3 dB

#### Λειτουργία ρελαντί

Στάθμη ηχητικής πίεσης $L_{pA}$ .....	76 dB(A)
Αβεβαιότητα $K_{pA}$ .....	3 dB
Στάθμη ηχητικής ισχύος $L_{WA}$ .....	89 dB(A)
Αβεβαιότητα $K_{WA}$ .....	3 dB

#### Διάρκεια ενεργοποίησης:

Η διάρκεια ενεργοποίησης S2 20 λεπτά (σύντομη λειτουργία) σημαίνει, πως ο κινητήρας με την ονομαστική τάση (2200 Watt) επιτρέπεται να χρησιμοποιηθεί συνεχώς μόνο για τη διάρκεια που αναφέρεται στην πινακίδα με τα στοιχεία (20 λεπτά). Διαφορετικά θα ζεσταθεί υπερβολικά.

Κατά τη διάρκεια του διαλείμματος κρυώνει ο κινητήρας και επανέρχεται στην αρχική του θερμοκρασία.

#### Περιορίστε την δημιουργία θορύβου και τις δονήσεις στο ελάχιστο!

- Να χρησιμοποιείτε μόνο συσκευές σε άψογη κατάσταση.
- Να συντηρείτε και να καθαρίζετε τακτικά τη συσκευή.
- Να προσαρμόζετε στη συσκευή τον τρόπο εργασίας σας.
- Προσέξτε να μην υπερφορτώνετε τη συσκευή.
- Αφήστε τη συσκευή νδεχομένως να ελεγχθεί από ειδικό τεχνίτη.
- Να απενεργοποιείτε τη συσκευή όταν δεν την χρησιμοποιείτε.
- Να φοράτε γάντια.

#### Προσοχή!

##### Υπολειπόμενοι κίνδυνοι

**Ακόμη και σε περίπτωση σωστής και κανονικής χρήσης αυτού του ηλεκτρικού εργαλείου, υφίστανται πάντα ορισμένοι υπολειπόμενοι κίνδυνοι. Οι ακόλουθοι κίνδυνοι μπορούν να παρουσιαστούν ανάλογα με το είδος κατασκευής και το μεντέλο αυτού του ηλεκτρικού εργαλείου:**

1. Βλάβες πνευμόνων, εάν δεν χρησιμοποιηθούν κατάλληλες μάσκες προστασίας από σκόνη.
2. Βλάβες της ακοής, εάν δεν χρησιμοποιηθεί κατάλληλη ηχοπροστασία.
3. Βλάβες της υγείας που προκαλούνται από δονήσεις χεριού-βραχίονα, εάν η συσκευή χρησιμοποιηθεί για μεγαλύτερο χρονικό διάστημα ή δεν τηρείται και δεν συντηρείται σωστά.

## 5. Πριν τη θέση σε λειτουργία

Πριν τη σύνδεση σιγουρευτείτε πως τα στοιχεία στην ετικέτα του συμφωνούν με τα στοιχεία του δικτύου.

### Προειδοποίηση!

**Πριν κάνετε ρυθμίσεις στη συσκευή να βγάξετε πάντα το βύσμα από την πρίζα.**

- Η μηχανή πρέπει να τοποθετηθεί έτσι ώστε να έχει απόλυτη ευστάθεια, δηλ. να βιδωθεί σε πάγκο εργασίας, σε βάση ή κάτι παρόμοιο.
- Πριν τη θέση σε λειτουργία πρέπει να έχουν τοποθετηθεί σωστά όλα τα καλύμματα και οι διατάξεις ασφαλείας.
- Ο δίσκος κοπής πρέπει να μπορεί να περιστρέφεται ελεύθερα.

### Τοποθέτηση σωλήνα και καλωδίου (εικ. 16)

#### Μοντάζ βάσης και αντλίας νερού ψύξης (εικ. 2-5)

- Βιδώστε τα πόδια (1) με χειρόβιδες (12) στη λεκάνη νερού.
- Στήστε τη βάση
- Τοποθετήστε ολόκληρη τη συσκευή στη λεκάνη (3).
- Βάλτε την αντλία νερού ψύξης (13) στη λεκάνη νερού και στερεώστε την με τα βεντουζάκια στον πυθμένα της λεκάνης. Η αντλία, το καλώδιο και ο σωλήνας του νερού ψύξης (14) δεν επιτρέπεται να μπουν στην περιοχή της κοπής.
- Γεμίστε νερό μέχρι να καλυφθεί η αντλία (13) τελείως από το νερό.
- Αφαιρέστε τη βίδα με σχήμα αστεριού (11) και απομακρύνετε τον αποστάτη (40).

Προσοχή: Βγάζοντας τη μηχανή από τη λεκάνη και κατά την μεταφορά της μηχανής πρέπει να ασφαλιστεί πάλι η μονάδα κοπής με τη βίδα σε σχήμα αστεριού (11) και με τον αποστάτη (40)!

#### Υπόδειξη!

Προσέξτε να μη τσακιστεί ο σωλήνας νερού ψύξης (14) κατά την τοποθέτηση, διότι διαφορετικά δεν είναι δυνατή η άψογη λειτουργία.

#### Κίνδυνος!

Το καλώδιο και ο σωλήνας του νερού ψύξης δεν επιτρέπεται να εισέλθουν στην περιοχή της κοπής.

## 6. Χειρισμός

### 6.1 Διακόπτης ενεργοποίησης/ απενεργοποίησης (εικ. 6)

- Για την ενεργοποίηση πιέστε το „I“ στον διακόπτη ενεργοποίησης/απενεργοποίησης (16).
- Πριν την αρχή της κοπής περιμένετε να φτάσει ο δίσκος κοπής τον μέγιστο αριθμό στροφών και να μεταφέρει η αντλία νερού ψύξης (13) το νερό στον δίσκο κοπής.
- Για την απενεργοποίηση πιέστε το „0“ στον διακόπτη ενεργοποίησης/απενεργοποίησης (16).
- Η μηχανή διαθέτει έναν διακόπτη υπερφόρτωσης (16a). Σε περίπτωση υπερφόρτωσης της μηχανής ενεργοποιείται ο διακόπτης υπερφόρτωσης (16a). Αφού κρυώσει η μηχανή μπορεί να επαναενεργοποιηθεί με πίεση του διακόπτη υπερφόρτωσης (16a).

### 6.2 90° κοπές (εικ. 7/8)

- Λασκάρετε τη βίδα σε σχήμα αστεριού (27)
- Ρυθμίστε τη γωνία (5) σε 90° και ξανασφίξτε τη βίδα σε σχήμα αστεριού (27).
- Ξανασφίξτε τις βίδες (28) και ασφαλίστε τον οδηγό γωνίας (5).
- Τώρα μπορείτε να φέρετε την κεφαλή της μηχανής (29) προς τα πίσω κρατώντας την από τη χειρολαβή (9).
- Ακουμπήστε το πλακίδιο στον οδηγό (6) στον οδηγό γωνίας (5).
- Ενεργοποιήστε τη μηχανή.
- Προσοχή: Περιμένετε μέχρι να φτάσει το νερό ψύξης τον δίσκο κοπής (2).
- Πιάνοντας από τη χειρολαβή (9) ωθείτε αργά και ομοιόμορφα την κεφαλή της μηχανής (29) προς τα εμπρός κόβοντας το πλακίδιο.
- Μετά το τέλος της κοπής επαναενεργοποιήστε τη μηχανή.

### 6.3 45° διαγώνια κοπή (εικ. 9)

- Ρυθμίστε τον οδηγό γωνίας (5) σε 45°.
- Εκτελέστε την κοπή όπως περιγράφεται στο εδάφιο 6.2.

### 6.4 45° κατά μήκος κοπή, „κοπή Jolly“ (εικ. 10)

- Λασκάρετε τη βίδα σχήματος αστεριού (10).
- Δώστε αριστερή κλίση στην ράβδο-οδηγό (7) μέχρι να φτάσετε 45° στην κλίμακα γωνιών (17).

- Ξανασφίξτε τη βίδα σε σχήμα αστεριού (10).
- Εκτελέστε την κοπή όπως περιγράφεται στο εδάφιο 6.2.

#### 6.4.1 Επεξεργασία μεγαλύτερων αντικειμένων (εικ. 11/12)

Για την επεξεργασία μεγαλύτερων αντικειμένων μπορεί να διπλωθεί η μονάδα κοπής προς τα επάνω. Στη θέση αυτή μπορείτε να επεξεργασθείτε αντικείμενα μήκους από 920 mm (έως το ανώτερο 38 mm πάχος).

- Για το σκοπό αυτό αφαιρέστε τη βίδα (37) στην επάνω πλευρά.
- Η μονάδα κοπής διπλώνει αυτόνομα προς τα επάνω.
- Τώρα μπορείτε να εκτελέσετε τις επιθυμούμενες κοπές όπως περιγράφεται στο κεφ. 6.2 έως 6.4. Δεν χρειάζεται παρά απλή πρόσθετη ελαφριά πίεση προς τα κάτω.

#### 6.5 Αντικατάσταση του διαμαντόδισκου (εικ. 13/14)

- Βγάλτε το βύσμα από την πρίζα.
- Χαλαρώστε τις τρεις βίδες (30) και αφαιρέστε το προστατευτικό κάλυμμα της λάμας του πριονιού (8).
- Βάλτε το κλειδί (31) στον άξονα του κινητήρα και κρατήστε το εκεί.
- Με το κλειδί (34) χαλαρώστε το παξιμάδι της φλάντζας προς την κατεύθυνση κίνησης του δίσκου κοπής (2). (Προσοχή: αριστερόστροφο σπείρωμα)
- Αφαιρέστε την εξωτερική φλάντζα (35) και τον δίσκο κοπής (2).
- Καθαρίστε προσεκτικά την φλάντζα υποδοχής πριν την τοποθέτησης του νέου δίσκου κοπής.
- Τοποθετήστε το νέο δίσκο κοπής στην αντίστροφη σειρά και ασφαλίστε τον. Προσοχή: Προσέξτε την κατεύθυνση κίνησης του δίσκου κοπής!
- Επανατοποθετήστε το προστατευτικό κάλυμμα της πριονολάμας (8).

#### 6.6 Λειτουργία λέιζερ (εικ. 17-21)

##### 6.6.1 Λειτουργία σε μόνιμη θέση (εικ. 17/18)

**Ενεργοποίηση:** Φέρτε τον διακόπτη ενεργοποίησης/απενεργοποίησης (46) στη θέση „I“.

**Απενεργοποίηση:** Φέρτε τον διακόπτη ενεργοποίησης/απενεργοποίησης (46) στη θέση „0“.

Ενεργοποιήστε το λέιζερ (45). Προβάλλεται μία ακτίνα λέιζερ στο υλικό που επεξεργάζεστε και σας δείχνει την ακριβή διαδρομή της κοπής. Με τη βοήθεια της βίδας (47) μπορείτε να ρυθμίσετε πρόσθετα το λέιζερ. Για το σκοπό αυτό λασκάρτε μερικές στροφές τη βίδα (47). Το λέιζερ (45) μπορεί τώρα να κινηθεί πάνω στον προσαρμογέα (48) σε κάθετη και οριζόντια κατεύθυνση. Ξανασφίξτε τη βίδα (47) μόλις επιτευχθεί η επιθυμούμενη ρύθμιση.

##### 6.6.2 Λειτουργία σαν συσκευή χωροστάθμισης λέιζερ (εικ. 17-20)

Αφαιρέστε τη βίδα (47). Το λέιζερ (45) μπορεί τώρα να αφαιρεθεί από τον προσαρμογέα (48) και να χρησιμοποιηθεί σαν εξωτερική συσκευή χωροστάθμισης λέιζερ. Το λέιζερ (45) είναι εξοπλισμένο με δύο αλφάδια (49) και έτσι μπορεί να ρυθμιστεί οριζόντια και κάθετα. Η πλάκα του δαπέδου (50) του λέιζερ είναι μαγνητική, έτσι ώστε μπορεί να σταθεροποιηθεί σε ανάλογες επιφάνειες. Στις εικόνες 19 και 20 θα δείτε δύο παραδείγματα χρήσης.

##### 6.6.3 Αλλαγή της μπαταρίας

Απομακρύντε την πλάκα (50) ξεβιδώνοντας τις 4 βίδες (51). Αφαιρέστε τις εξαντλημένες μπαταρίες και αντικαταστήστε της. Ξαναβιδώστε τώρα την πλάκα (50).

## 7. Αντικατάσταση του αγωγού σύνδεσης με το δίκτυο

### Κίνδυνος!

Εάν πάθει βλάβη το καλώδιο σύνδεσης της συσκευής με το δίκτυο, πρέπει προς αποφυγή κινδύνου, να αντικατασταθεί από τον κατασκευαστή ή το τμήμα του εξυπηρέτησης πελατών ή από παρόμοια εξειδικευμένο πρόσωπο.

## 8. Καθαρισμός, συντήρηση και παραγγελία ανταλλακτικών

### Κίνδυνος!

Πριν από όλες τις εργασίες τοποθέτησης να βγάξετε το φινι από την πρίζα

### 8.1 Καθαρισμός

- Να καθαρίζετε τακτικά τη μηχανή από σκόνη και ακαθαρσίες. Ο καθαρισμός να γίνεται κατά προτίμηση με ένα πανί ή με πινέλο.
- Για τον καθαρισμό του πλαστικού τμήματος μη χρησιμοποιείτε καυστικά μέσα.
- Να καθαρίζετε τακτικά τη λεκάνη (3) και την αντλία του ψυκτικού μέσου (13) από ακαθαρσίες, διαφορετικά δεν μπορεί να εξασφαλιστεί η ψύξη του διαμαντενίου διαχωριστικού δίσκου (2).

### 8.2 Συντήρηση

Να επαναλαδώνονται κατά διαστήματα όλα τα κινούμενα τμήματα.

### 8.3 Μεταφορά

- Πριν από τη μεταφορά να εκκενωθεί τελείως το ψυκτικό υψρό.
- Για την ανύψωση της μηχανής μη χρησιμοποιείτε συστήματα ασφαλείας.

### 8.4 Παραγγελία ανταλλακτικών:

Κατά την παραγγελία ανταλλακτικών να αναφέρετε τα εξής:

- Τύπος της συσκευής
- Αριθμός είδους της συσκευής
- Αριθμός ταύτισης της συσκευής
- Αριθμός ανταλλακτικού

Θα βρείτε τις ισχύουσες τιμές και πληροφορίες στην ιστοσελίδα [www.isc-gmbh.info](http://www.isc-gmbh.info)

## 9. Διάθεση στα απορρίμματα και επαναχρησιμοποίηση

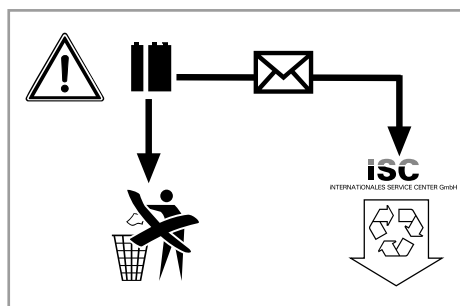
Η συσκευή βρίσκεται σε μία συσκευασία προς αποφυγή ζημιών κατά τη μεταφορά. Αυτή η συσκευασία αποτελείται από πρώτες ύλες και έτσι μπορεί να επαναχρησιμοποιηθεί ή να ανακυκλωθεί. Η συσκευή και τα εξαρτήματά της αποτελούνται από διάφορα υλικά, όπως π.χ. μέταλλο και πλαστικά υλικά. Να παραδίσετε τα ελαττωματικά εξαρτήματα σε κέντρα συλλογής ειδικών απορριμμάτων. Ενημερωθείτε στα ειδικά καταστήματα ή στην διοίκηση της κοινότητας!

## 10. Φύλαξη

Να διατηρείτε τη συσκευή και τα αξεσουάρ της σε σκοτεινό, στεγνό χώρο, χωρίς παγετό, και μακριά από παιδιά. Η ιδανική θερμοκρασία αποθήκευσης είναι μεταξύ 5 και 30 °C. Να φυλάξετε την ηλεκτρική σας συσκευή στην πρωτότυπη συσκευασία της.

## 11. Απόσυρση μπαταριών

Οι μπαταρίες περιέχουν υλικά επιβλαβή για το περιβάλλον. Μη πετάτε τις μπαταρίες στα οικιακά απορρίμματα, στη φωτιά ή στο νερό. Οι μπαταρίες να συλλέγονται, να ανακυκλώνονται ή να διατίθενται σε τρόπο φιλικό για το περιβάλλον. Στείλτε τις μεταχειρισμένες μπαταρίες στην εταιρία iSC GmbH, Eschenstraße 6, D-94405 Landau. Εκεί εξασφαλίζει ο κατασκευαστής την σωστή απόσυρσή τους.





Μόνο για κράτη-μέλη της Ε.Ε.

Μη πετάτε τις ηλεκτρικές συσκευές στα οικιακά απορρίμματα!

Σύμφωνα με την ευρωπαϊκή Οδηγία 2012/19/ΕΚ για απόβλητα ειδών ηλεκτρικού και ηλεκτρονικού εξοπλισμού και την ενσωμάτωσή της σε εθνικό δίκαιο, πρέπει η παλιές ηλεκτρικές συσκευές να συγκεντρώνονται και να παραδίδονται για ανακύκλωση φιλική για το περιβάλλον.

Εναλλακτική λύση ανακύκλωσης αντί για επιστροφή

Ο ιδιοκτήτης της ηλεκτρικής συσκευής υποχρεούται αντί της επιστροφής να συμβάλει στη σωστή ανακύκλωση σε περίπτωση που δεν συνεχίζει να χρησιμοποιεί τη συσκευή. Η παλιά συσκευή μπορεί να παραχωρηθεί σε κέντρο επιστροφής ηλεκτρικών συσκευών με την έννοια των εθνικών νόμων ανακύκλωσης και διαχείρισης αποβλήτων. Δεν συμπεριλαμβάνονται τα τμήματα παλιών συσκευών και τα βοηθητικά στοιχεία χωρίς ηλεκτρικά εξαρτήματα.

Η ανατύπωση ή οποιασδήποτε άλλης μορφής αναπαραγωγή της τεκμηρίωσης ή άλλων δικαιολογητικών που αναφέρονται στα προϊόντα, ακόμη και αποσπασματικά, επιτρέπεται μόνο με ρητή συγκατάθεση της iSC GmbH.

Με επιφύλαξη τεχνικών τροποποιήσεων

- Το προϊόν ανταποκρίνεται στις απαιτήσεις του προτύπου EN 61000-3-11 και υπόκειται σε ειδικούς όρους σύνδεσης. Αυτό σημαίνει πως δεν επιτρέπεται η χρήση με σύνδεση σε οποιαδήποτε, ελεύθερα επιλεγόμενα σημεία.
- Υπό δυσμενείς συνθήκες η συσκευή μπορεί να προκαλέσει διακυμάνσεις της τάσης.
- Το προϊόν προορίζεται αποκλειστικά και μόνο για σημεία σύνδεσης
  - α) με μέγιστη επιτρεπόμενη αντίσταση δικτύου  $Z \leq 0,29 \Omega$  ή
  - β) με ελάχιστη ικανότητα φορτίου διάρκειας του δικτύου 100 A ανά φάση.
- Σαν χρήστης πρέπει να εξασφαλίσετε, εν ανάγκη μετά από συνεννόηση με την αρμόδια επιχείρηση παροχής ηλεκτρικής ενέργειας, πως το σημείο σύνδεσης, όπου θέλετε να χρησιμοποιήσετε τη συσκευή σας, πληροί αυτές τις απαιτήσεις α) και β).



## Ενημέρωση για το σέρβις

Σε όλες τις χώρες που αναφέρονται στην εγγύηση έχουμε αρμόδια συνεργεία που συνεργάζονται μαζί μας, η διεύθυνση των οποίων προκύπτει από την εγγύηση. Τα συνεργεία αυτά βρίσκονται στη διάθεσή σας για επισκευές, ανταλλακτικά ή αξεσουάρ ή για την αγορά αναλώσιμων.

Προσέξτε ότι στη συσκευή αυτή τα ακόλουθα εξαρτήματα υπόκεινται σε κοινή φθορά ή ότι χρειάζονται τα ακόλουθα αναλώσιμα.

Κατηγορία	Παράδειγμα
Φθειρόμενα εξαρτήματα*	
Αναλώσιμα υλικά/αναλώσιμα τμήματα*	Δίσκος κοπής
Ελλείψεις	

\* δεν συμπεριλαμβάνονται υποχρεωτικά στο περιεχόμενο της συσκευασίας!

Σε περίπτωση ελαττωμάτων ή σφαλμάτων σας παρακαλούμε να δηλώστε την περίπτωση στο ίντερνετ στο [www.isc-gmbh.info](http://www.isc-gmbh.info). Προσέξτε να περιγράψετε με ακρίβεια το σφάλμα και απαντήστε στις ακόλουθες ερωτήσεις:

- Λειτούργησε σωστά η συσκευή ή είχε από την αρχή κάποιο ελάττωμα?
- Μήπως προσέξατε κάτι περίεργο προτού παρουσιαστεί το ελάττωμα (σύμπτωμα ή βλάβη)?
- Ποια δυσλειτουργία παρατηρείται στη συσκευή (κύριο σύμπτωμα)? Περιγράψτε αυτή τη δυσλειτουργία.

## Εγγύηση

Αξιότιμη πελάτισσα, αξιότιμε πελάτη,  
τα προϊόντα μας υπόκεινται σε αυστηρό έλεγχο ποιότητας. Εάν η συσκευή αυτή παρ'όλα αυτά κάποτε δεν λειτουργήσει άψογα, λυπούμαστε πολύ και σας παρακαλούμε να αποτανθείτε προς το τμήμα μας εξυπηρέτησης πελατών στην διεύθυνση που αναφέρεται στην κάρτα αυτή. Ευχαρίστως είμαστε και τηλεφωνικά στη διάθεσή σας στον αριθμό σέρβις που αναφέρεται στην κάρτα εγγύησης. Για την αξίωση της εγγύησης ισχύουν τα εξής:

1. Αυτοί οι όροι εγγύησης ισχύουν μόνο για καταναλωτές, δηλ. για φυσικά πρόσωπα που δεν χρησιμοποιούν το προϊόν αυτό ούτε για επαγγελματικούς σκοπούς ούτε για άλλη ανεξάρτητη απασχόληση. Αυτοί οι όροι εγγύησης ρυθμίζουν πρόσθετες παροχές εγγύησης που υπόσχεται ο πιο κάτω κατασκευαστής πέραν της νόμιμης εγγύησης στους αγοραστές των νέων συσκευών του. Δεν τίγονται από την εγγύηση αυτή οι νόμιμες αξιώσεις σας εγγύησης. Η εγγύησή μας σας παρέχεται δωρεάν.
2. Η εγγύηση επεκτείνεται αποκλειστικά και μόνο σε ελαττώματα σε μία συσκευή του πιο κάτω κατασκευαστή και που αφορούν ελαττώματα υλικού ή κατασκευής και περιορίζεται από την κρίση μας στην αποκατάσταση αυτών των ελαττωμάτων της συσκευής ή στην αντικατάστασή της. Παρακαλούμε να προσέξετε πως οι συσκευές μας δεν προορίζονται για επαγγελματική, βιοτεχνική ή βιομηχανική χρήση. Για το λόγο αυτό δεν συνάπτεται σύμβαση εγγύησης σε περίπτωση κατά την οποία η συσκευή χρησιμοποιήθηκε κατά τη διάρκεια της εγγύησης σε βιομηχανικές ή βιοτεχνικές επιχειρήσεις ή εάν εκτέθηκε σε παρόμοια εντατική χρήση.
3. Από την εγγύησή μας εξαιρούνται τα εξής:
  - Βλάβες της συσκευής που οφείλονται σε μη τήρηση των οδηγιών συναρμολόγησης ή σε όχι σωστή εγκατάσταση, μη τήρηση των οδηγιών χρήσης (όπως π.χ. σύνδεση σε εσφαλμένη τάση ή σε λάθος είδος ρεύματος) ή σε μη τήρηση των όρων συντήρησης και ασφαλείας ή σε περίπτωση έκθεσης της συσκευής σε ασυνήθιστες καιρικές συνθήκες ή σε έλλειψη φροντίδας και συντήρησης.
  - Βλάβες της συσκευής που οφείλονται σε καταχρηστική ή εσφαλμένη χρήση (όπως π.χ. υπερφόρτωση της συσκευής ή χρήση μη εγκεκριμένων εργαλείων ή αξεσουάρ), σε είσοδο ξένων αντικειμένων στη συσκευή (όπως π.χ. άμμος, πέτρες ή σκόνη, βλάβες μεταφοράς), άσκηση βίας ή ξένη επέμβαση (όπως π. χ. βλάβη από πτώση).
  - Βλάβες της συσκευής ή τμημάτων της συσκευής που οφείλονται σε συνήθη ή φυσική φθορά.
4. Η διάρκεια της εγγύησης ανέρχεται σε 24 μήνες και αρχίζει από την ημερομηνία της αγοράς της συσκευής. Οι αξιώσεις εγγύησης πρέπει να εγερθούν πριν τη λήξη της διάρκειας της εγγύησης εντός δύο εβδομάδων από την διαπίστωση του ελαττώματος. Αποκλείονται αξιώσεις εγγύησης μετά την πάροδο της διάρκειας της εγγύησης. Η επισκευή ή η αντικατάσταση δεν συνεπάγεται την επέκταση της διάρκειας της εγγύησης ούτε την νέα έναρξη της διάρκειας της εγγύησης για τη συσκευή ή για ενδεχομένως χρησιμοποιηθέντα νέα ανταλλακτικά. Αυτό ισχύει και στην περίπτωση σέρβις επί τόπου.
5. Για την αξίωση της εγγύησης παρακαλούμε να δηλώσετε την ελαττωματική σας συσκευή στο: [www.isc-gmbh.info](http://www.isc-gmbh.info). Να έχετε μαζί σας την απόδειξη της νέας συσκευής. Οι συσκευές που αποστέλλονται χωρίς αποδείξεις και χωρίς πινακίδα στοιχείων, αποκλείονται από την εγγύηση λόγω μη δυνατότητας ταξινόμησης. Εάν το ελάττωμα καλύπτεται από την εγγύηση, θα σας επιστραφεί αμέσως είτε η επισκευασμένη συσκευή είτε μία καινούργια συσκευή.

Ευχαρίστως επισκευάζουμε ελαττώματα της συσκευής έναντι πληρωμής, εάν τα ελαττώματα αυτά δεν καλύπτονται από την εγγύηση. Για το σκοπό αυτό παρακαλούμε να στείλετε τη συσκευή στη διεύθυνση του σέρβις μας.

Για αναλώσιμα και σε περίπτωση που λείπουν εξαρτήματα παραπέμπουμε στους περιορισμούς αυτής της εγγύησης σύμφωνα με τους πληροφορίες σέρβις αυτών των οδηγιών χρήσης.



**Tehlike!** Yaralanma riskini azaltmak için Kullanma Talimatını okuyunuz



**Dikkat! Kulaklık takın.** Çalışma esnasında oluşan gürültü işitme kaybına yol açabilir



**Dikkat! Toz maskesi takın.** Ahşap ve diğer malzemeler üzerinde çalışıldığında sağlığa zarar veren tozlar oluşabilir. Asbest içeren malzemelerin işlenmesi yasaktır!



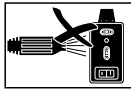
**Dikkat! İş gözlüğü kullanın.** Çalışma esnasında oluşan kıvılcım veya aletten dışarı fırlayan kıymık, talaş ve tozlar gözlere zarar verebilir.



**Tehlike! Kesilme tehlikesi**



**Dikkat! Bölmeli elmas taşların kullanılması yasaktır**



**Not! Makineyi su ile yıkamadan önce lazeri sökün.**

**Tehlike!**

Podczas użytkowania urządzenia należy przestrzegać wskazówek bezpieczeństwa w celu uniknięcia zranień i uszkodzeń. Z tego względu proszę dokładnie zapoznać się z instrukcją obsługi/ wskazówkami bezpieczeństwa. Proszę zachować instrukcję i wskazówki, aby można było w każdym momencie do nich wrócić. W razie przekazania urządzenia innej osobie, proszę wręczyć jej również instrukcję obsługi/ wskazówki bezpieczeństwa. Nie odpowiadamy za wypadki i uszkodzenia zaistniałe w wyniku nieprzestrzegania niniejszej instrukcji i wskazówek bezpieczeństwa.

**1. Güvenlik uyarıları**

Güvenlik uyarıları ekteki kitapçıkta bulunur!

**Tehlike!**

**Açıklanan bütün güvenlik uyarıları ve talimatları okuyun.** Güvenlik uyarıları ve talimatlara riayet edilmemesi durumunda elektrik çarpması, yangın ve/veya ağır yaralanmalar meydana gelebilir.

**Güvenlik uyarıları ve talimatları gelecekte kullanmak için saklayın.**

**Lazer ile ilgili özel uyarılar****⚠ Tehlike! Lazer ışını****Lazer ışınına bakmayınız****Lazer sınıfı 2**

- Lazer ışınına gözlük takmadan direkt olarak bakmayınız.
- Kesinlikle direkt ışın içine bakmayınız.
- Lazer ışını keskinlikle yansıyan yüzeyler, insan veya hayvanlar üzerine yöneltmeyiniz. Düşük güçlü bir lazer ışını dahi gözlerin hasar görmesine sebep olabilir.
- Dikkat - Burada açıklanan çalışma yöntemlerinin dışında yapılan bir çalışma da tehlikeli ışınların yayılmasına sebep olabilir.
- Lazer modülünü kesinlikle açmayınız.
- Ölçüm cihazı uzun süre kullanılamayacağına

pilleri çıkarılacaktır.

**Ek güvenlik uyarıları**

- Makineyi düz ve kaymayan bir zemin üzerine koyun. Makine sallanmamalıdır.
- Tip etiketi üzerinde belirtilen gerilim değerinin mevcut şebeke gerilimi ile aynı olup olmadığını kontrol edin. Elektrik kablosunun fişini ancak bu kontrolü yaptıktan sonra prize takın.
- Koruyucu iş gözlüğünü takın.
- Kulaklık takın.
- Eldiven takın.
- Çatlağı olan elmas kesme taşlarını kullanmayın ve değiştirin.
- Bölmeli elmas taşların kullanılması yasaktır.
- Dikkat: Kesme taşı makine kapatıldıktan sonra dönmeye devam eder!
- Elmas kesme taşını yana bastırarak durdurmayın.
- Dikkat: Elmas kesme taşı daima su ile soğutulacaktır.
- Kesme taşını değiştirmeden önce fişi prizden çıkarın.
- Sadece uygun elmas kesme taşı kullanın.
- Makineyi kesinlikle gözetimsiz olarak çocukların yanında bırakmayın.
- Motor elektrik sistemini kontrol etmeden önce fişi prizden çıkarın.
- Çalışma alanındaki düzensizlik kaza tehlikeleri oluşturur.
- Çalışırken güvenli bir şekilde durun ve devamlı dengenizi sağlayın. Anormal vücut hareketlerinden kaçının.
- Kesme taşı bloke olduğunda iş parçasını ancak aleti kapattıktan ve fişi prizden çıkardıktan sonra temizleyin.

## 2. Alet açıklaması ve sevkiyatın içeriği

### 2.1 Alet açıklaması (Şekil 1/3/4/6/10)

1. Ayaklar
2. Elmas kesme taşı
3. Tekne
4. Çalışma tablası
5. Açı dayanağı
6. Dayanak kızağı
7. Kılavuz kızağı
8. Kesme taşı koruması
9. Sap
10. Açı ayarlama için yıldız saplı civata
11. Transport emniyeti için yıldız saplı civata
12. Kelebek civata
13. Soğutma suyu pompası
14. Hortum
15. Motor
16. Açık/Kapalı şalteri
17. Açı kadranı

### 2.2 Sevkiyatın içeriği

Satın almış olduğunuz ürünün eksik parçası olup olmadığını sevkiyatın içeriği listesi ile kontrol edin. Herhangi bir parçanın eksik olması durumunda ürünü satın aldıktan sonra en geç 5 iş günü içinde geçerli fiş veya faturayı ibraz ederek servis merkezine veya aleti satın aldığınız mağazaya başvurun. Bu konuda kullanma talimatının sonunda bulunan servis bilgilerindeki garanti hizmetleri tablosunu dikkate alın.

- Ambalajı açın ve aleti dikkatlice ambalajın içinden çıkarın.
- Ambalaj malzemelerini ve ambalaj ve transport emniyetlerini sökün (bulunması halinde).
- Ambalaj içindeki parçaların eksik olup olmadığını kontrol edin.
- Alet ve aksesuar parçalarının transport esnasında hasar görüp görmediğini kontrol edin.
- Garanti süresi doluncaya kadar mümkün olduğunda ambalaj malzemelerini saklayın.

#### Tehlike!

**Alet ve ambalaj malzemeleri oyuncak değildir! Çocukların plastik poşet, folyo ve küçük parçalar ile oynaması yasaktır! Çocukların küçük parçaları yutma ve poşetler nedeniyle boğulma tehlikesi vardır!**

- Taş kesme
- Tekne (3)
- Soğutma suyu pompası (13)

- Açı dayanağı (5)
- Ayaklar (1)
- Orijinal kullanma talimatı
- Güvenlik uyarıları

## 3. Kullanım amacına uygun kullanım

Taş kesme makinesi, makinenin çalışma boyutuna uygun betopan, kaldırım taşı, mermer ve granit plakaları, tuğla, fayans ve benzer malzemelerin kesimi için kullanılır. Bu makine özellikle hobi ve profesyonel kullanımlar için tasarlanmıştır. Ahşap ve metal malzemelerinin kesilmesi yasaktır.

Makine sadece kullanım amacına uygun olarak kullanılacaktır. Bunun dışındaki tüm kullanımlar kullanım amacı dışındaki kullanımlardır. Bu gibi durumlarda meydana gelebilecek yaralanmalar ve hasarlardan sadece kullanıcı sorumludur ve üretici firma sorumlu tutulamaz. Makine ile çalışırken sadece uygun kesme taşları kullanılacaktır. Makineye testere bıçağının takılması yasaktır. Kullanım amacına uygun kullanım aynı zamanda, güvenlik uyarıları, kullanım kılavuzu ve montaj talimatındaki talimatlara riayet etmeyi de kapsar. Makine ile çalışacak ve bakımını yapacak kişiler bu talimatları okumalı ve olası tehlikeler hakkında bilgi sahibi olmalıdır.

Bunun dışında geçerli olan Kazaları Koruma Yönetmeliklerine de eksiksiz olarak riayet edilecektir. Diğer iş sağlığı ve iş güvenliği ile ilgili kurallara da dikkat edilecektir. Makine üzerinde yapılacak değişiklikler üretici firma tarafından sağlanan garantinin sona ermesine yol açar ve oluşacak hasarlardan üretici firma sorumlu tutulamaz. Makinenin kullanım amacına uygun olarak kullanılmasına rağmen bazı risk faktörleri tamamen ortadan kalkmaz. Makinenin konstrüksiyonu ve yapısı nedeniyle aşağıda açıklanan durumlar oluşabilir:

- Elmas kesme taşının korunmamış olan bölüme temas etme.
- Dönmekte olan elmas kesme taşına dokunma.
- Hatalı bir elmas kesme taşının parçalanarak dışarı fırlaması.
- İş parçası ve parçalarının geri tepmesi.
- Uygun kulaklık takılmadığında işitme hasarlarının oluşması.

Lütfen aletlerimizin ticari, zanaatkarlar veya endüstriyel kullanım için uygun olmadığını ve bu kullanımlar için tasarlanmadığını dikkate alın. Makinelerin ticari, zanaatkarlar veya endüstriyel veya

benzer kullanımlarda kullanılmasından kaynaklanan hasarlar garanti kapsamına dahil değildir.

#### 4. Teknik özellikler

Motor gücü.....	2200 W S2 20 min
Motor devri.....	3000 dev/dak
Alternatif akım motoru .....	230 V ~ 50 Hz
İzolasyon malzemesi sınıfı.....	Sınıf B
Koruma türü .....	IP 54
Kesim uzunluğu .....	920 mm
Jolly uzunluğu .....	920 mm
Kesim yüksekliği 90° .....	max. 70 mm
Kesim yüksekliği 45° .....	max. 55 mm
Kesme tablası	
Tabla boyutları.....	920 mm x 550 mm
Elmas kesme taşı.....	ø 300 x ø 25,4
Lazer sınıfı.....	2
Lazer dalga boyu .....	650 nm
Lazer gücü .....	< 1 mW
Lazer gerilim beslemesi .....	2 x 1,5 V (AAA)
Ağırlık.....	63 kg

#### Çalıştırma süresi:

Çalıştırma süresi S2 20 min (kısa süreli çalışma), motorun anma güç (2200 W) değeri ile sadece, tip etiketi üzerinde belirtilen süre (20 dakika) içinde sürekli çalıştırılmasına izin verildiğine işaret eder. Aksi taktirde motor aşırı derecede ısınacaktır. Çalışmaya ara verildiğinde motor tekrar başlangıç sıcaklığına erişecektir.

#### Tehlike!

##### Ses ve titreşim

Ses ve titreşim değerleri EN 61029 normuna göre ölçülmüştür.

#### Użytkowanie

##### İşletim

Ses basınç seviyesi $L_{pA}$ .....	95 dB(A)
Sapma $K_{pA}$ .....	3 dB
Ses güç seviyesi $L_{WA}$ .....	108 dB(A)
Sapma $K_{WA}$ .....	3 dB

#### Rölanti

Ses basınç seviyesi $L_{pA}$ .....	76 dB(A)
Sapma $K_{pA}$ .....	3 dB
Ses güç seviyesi $L_{WA}$ .....	89 dB(A)
Sapma $K_{WA}$ .....	3 dB

#### Gürültü ve titreşim oluşumunu aşağıdaki önlemleri alarak asgari seviyeye indirin!

- Sadece mükemmel durumdaki aletleri kullanın.
- Makinenin bakımını düzenli aralıklar ile yapın.
- Çalışma tarzınızı makineye göre ayarlayın.
- Makineye aşırı derecede yüklenmeyin.
- Gerektiğinde makinenin kalifiye elemanlar tarafından kontrol edilmesini sağlayın.
- Makineyi kullanmadığınızda kapatın.
- Çalışırken iş eldiveni takın.

#### Dikkat!

##### Kalan riskler

**Bu elektrikli alet yönetmeliklere ve talimatlara uygun olarak kullanılsa da daima bazı riskler halen mevcut kalır. Elektrikli aletin yapı türü ve modeli itibarıyla aşağıda açıklanan tehlikeler meydana gelebilir:**

1. Uygun toz maskesi kullanılmadığında akciğerlerin zarar görmesi.
2. Uygun kulaklık kullanılmadığında işitme hasarları.
3. Alet uzun süre boyunca kullanıldığında veya yönetmeliklere uygun şekilde bakımı yapılmadığında veya çalıştırılmadığında el ve kol titreşiminden kaynaklanan sağlık sorunları yaşanabilir.

#### 5. Çalıştırmadan önce

Makineyi çalıştırmadan önce tip etiketi üzerinde belirtilen değerlerin mevcut şebeke değerleri ile aynı olup olmadığını kontrol edin.

#### İkaz!

**Alet üzerinde ayarlama çalışması yapmadan önce daima fişi prizden çıkarın.**

- Makine örneğin çalışma tezgahı, alt sehpa vb. gibi sağlam bir yer üzerine koyulacak ve civata ile sabitlenecektir.
- Makineyi çalıştırmadan önce tüm koruma kapakları ve güvenlik donanımları yönetmeliklere uygun şekilde monte edilecektir.
- Kesme taşının serbest şekilde dönebilmesi sağlanacaktır.

#### Hortum ve kablo kılavuzunun montajı (Şekil 16)

### Alt sehpa ve soğutma pompasının montajı (Şekil 2-5)

- Ayakları (1) kelebek vidaları (12) ile su teknesine sabitleyin.
- Alt sehpayı kurun.
- Fayans kesmeyi komple tekne (3) içine koyun.
- Soğutma suyu pompasını (13) teknedeki uygun pozisyonuna getirin ve vantuz elemanlar ile tekne tabanına sabitleyin. Pompa, kablo ve soğutma suyu hortumunun (14) kesme bölüme içine girmesi yasaktır!
- Pompa (13) tamamen su içinde kalıncaya kadar su doldurun.
- Yıldız saplı vida (11) ve aralık parçasını (40) sökün.

Dikkat: Makineyi tekne içinden çıkarırken ve transport esnasında kesme ünitesi yıldız saplı vida (11) ve aralık parçası (40) ile emniyet altına alınacaktır!

#### Not!

Montaj işlemi esnasında soğutma suyu hortumunun (14) bükülmemesine dikkat edin, aksi takdirde fonksiyonu tam sağlanamayacaktır.

#### Tehlike!

Kablo ve soğutma suyu hortumu kesme bölüme içine girmemelidir.

## 6. Kullanma

### 6.1 Açık/Kapalı şalteri (Şekil 6)

- Makineyi çalıştırmak için Açık/Kapalı şalterine (16) basarak „I“ konumuna getirin.
- Kesim işlemine başlamadan önce kesme taşı azami devire erişinceye ve soğutma suyu pompasından (13) kesme taşına soğutma suyu besleninceye kadar bekleyiniz.
- Makineyi kapatmak için şalteri (16) „0“ pozisyonuna getirin.
- Makinede aşırı yük şalteri (16a) bulunur. Makineye aşırı derecede yüklenildiğinde aşırı yük şalteri (16a) devreye girer. Makine soğuduktan sonra aşırı yük şalterine (16a) basıldığında makine tekrar çalışmaya başlar.

### 6.2 90° Kesimleri (Şekil 7/8)

- Yıldız saplı vidayı (27) gevşetin
- Açık dayanağını (5) 90° ayarına ayarlayın ve sonra yıldız saplı vidayı (27) tekrar sıkın.
- Açık dayanağını (5) sabitlemek için vidayı (28) tekrar sıkın.
- Makine kafasını (29) sapından (9) tutarak

arkaya itin.

- Fayansı açık dayanağının (5) dayanak kızağına (6) dayayın.
- Fayans kesme makinesini çalıştırın.
- Dikkat: Kesme taşına (2) soğutma suyu besleninceye kadar bekleyiniz.
- Makine kafasını (29) sapından (9) tutarak yavaşça fayans üzerinden geçirek kesin.
- Kesim sonunda makineyi kapatın.

### 6.3 45° Diyagonal kesimler (Şekil 9)

- Açık dayanağını (5) 45° ayarına ayarlayın
- Kesim işlemi Madde 6.2'de açıklandığı şekilde uygulayın.

### 6.4 45° Uzunlamasına kesim „Jolly kesimi“ (Şekil 10)

- Yıldız saplı vidayı (10) gevşetin
- Kılavuz kızağı (7) sola doğru 45° açı skalasına (17) eğdirin.
- Yıldız saplı vidayı (10) tekrar sıkın.
- Kesim işlemi Madde 6.2'de açıklandığı şekilde uygulayın.

### 6.4.1 Büyük boyutlu iş parçalarının kesilmesi (Şekil 11/12)

Büyük boyutlu iş parçalarını kesmek için kesme ünitesi yukarı doğru katlanabilir. Makinenin bu pozisyonunda uzunluğu azami 920 mm (iş parçası kalınlığı max. 38 mm) olan iş parçaları kesilebilir.

- Bunun için vidayı (37) üst taraftan sökün.
- Kesme ünitesi otomatik olarak yukarı kalkar.
- Bu pozisyonda Bölüm 6.2 - 6.4'de açıklanan tüm kesim çalışmaları yapılabilir. Burada yapılması gereken tek işlem makine sapından hafifçe aşağıya bastırmaktır.

### 6.5 Elmas kesme taşının değiştirilmesi (Şekil 13/14)

- Elektrik kablosunun fişini prizden çıkarın!
- Üç civatayı (30) sökün ve testere bıçağı korumasını (8) sökün.
- Anahtar (31) motor miline takın ve karşıdan tutun.
- Anahtar (34) ile flanş somununu kesme taşının (2) dönme yönünde açın. (Dikkat sol vida dışı).
- Dış flanşları (35) ve kesme taşını (2) çıkarın.
- Bağlantı flanşını yeni kesme taşını takmadan önce itinalı bir şekilde temizleyin.
- Yeni kesme taşını sökme işleminin tersi yönünde tekrar yerine yerleştirin ve sıkın. Dikkat: Kesme taşının dönme yönüne dikkat edin!
- Testere bıçağı korumasını (8) tekrar monte

edin.

### 6.6 Lazer işletmesi (Şekil 17-21)

#### 6.6.1 Sabit işletme (Şekil 17/18)

**Çalıştırma:** Açık/Kapalı şalterini (46) „I“ pozisyonuna doğru hareket ettirin.

**Kapatma:** Açık/Kapalı şalterini (46) „0“ pozisyonuna doğru hareket ettirin.

Lazeri (45) çalıştırın. Lazer açıldığında kesilecek olan iş parçası üzerine bir lazer çizgisi ışınlanır ve bu çizgi tam doğru kesim çizgisini gösterir. Civatanın (47) yardımı ile lazer ek olarak ayarlanabilir. Lazeri ayarlamak için civatayı (47) açarak birkaç tur döndürün. Lazer (45) adaptör (48) üzerinde dikey ve yatay yönde hareket ettirilebilir ve ayarlanabilir. Ayar işlemi tamamlandıktan sonra civatayı (47) tekrar sıkın.

#### 6.6.2 Lazer nivelman cihazı olarak işletme (Şekil 17-20)

Civatayı (47) sökün. Bu durumda lazer (45) adaptör (48) üzerinden çıkarılabilir ve harici lazerli nivelman cihazı olarak kullanılabilir. Lazer (45) üzerinde iki adet su terazisi (49) bulunur ve bu elemanların yardımı ile lazerin yatay ve dikey ayarlaması yapılabilir. Lazerin taban plakası (50) mıknatıslı olduğundan uygun zeminlere sabitlenebilir. Şekil 19 ve Şekil 20'de iki değişik kullanım örneği gösterilmiştir.

#### 6.6.3 Pil değiştirme

4 adet civatayı (51) çıkararak taban plakasını (50) sökün. Kullanılmış pilleri yerinden çıkarın ve yerine yenilerini takınız. Civataları takarak taban plakasını (50) sabitleyin.

## 7. Elektrik kablosunun değiştirilmesi

### Tehlike!

Bu aletin elektrik kablosu hasar gördüğünde oluşabilecek herhangi bir tehlikenin önlenmesi için kablo, üretici firma veya yetkili servis veya uzman bir personel tarafından değiştirilecektir.

## 8. Temizleme, Bakım ve Yedek Parça Siparişi

### Tehlike!

Temizleme çalışmalarından önce daima elektrik kablosunun fişini prizden çıkarın.

### 8.1 Temizleme

- Toz ve kirlere düzenli olarak makineden temizlenecektir. Temizleme işlemi bez veya fırça ile yapılacaktır.
- Plastik parçaların temizlenmesinde tahriş edici malzemeler kullanmayınız.
- Tekne (3) ve soğutma suyu pompası (13) düzenli olarak temizlenecektir aksi takdirde elmas kesme taşının (2) soğutulması sağlanamayacaktır.

### 8.2 Bakım

Bütün hareket eden parçalar periyodik aralıklarda yağlanmalıdır.

### 8.3 Transport

- Makineyi taşımadan önce soğutma suyunun tamamını boşaltın.
- Makineyi kaldırmak için koruma tertibatlarını kullanmayın.

### 8.4 Yedek parça siparişi:

Yedek parça siparişi yapılırken şu bilgiler verilmelidir;

- Cihaz tipi
- Cihazın parça numarası
- Cihazın kod numarası
- İstenilen yedek parçanın yedek parça numarası

Güncel bilgiler ve fiyatlar internette [www.isc-gmbh.info](http://www.isc-gmbh.info) sayfasında açıklanmıştır

## 9. Bertaraf etme ve geri kazanım

Transport hasarlarını önlemek için cihaz bir ambalaj içinde sevk edilir. Bu ambalaj hammadedir ve böylece geri kazanılabilir veya geri kazanım sistemine iade edilebilir.

Cihaz örneğin metal ve plastik gibi çeşitli malzemelerden meydana gelir.

Arızalı parçaları özel atık bertaraf etme sistemine verin. Bu sistemin nerede olduğunu bayinizden veya yerel yönetimlerden öğrenebilirsiniz!

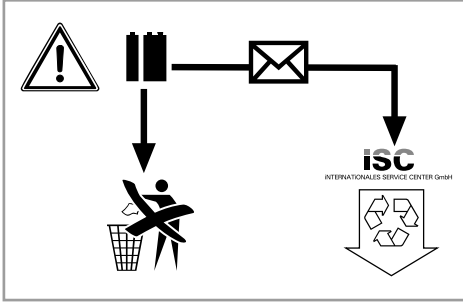


## 10. Depolama

Alet ve aksesuarlarını karanlık, kuru ve dona karşı korunaklı ve çocukların erişemeyeceği bir yerde saklayın. Optimal saklama sıcaklığı 5 ve 30 °C arasındadır. Elektrikli aleti orijinal ambalajı içinde saklayın.

## 11. Pillerin bertaraf edilmesi

Piller içinde çevreye zarar veren maddeler bulunur. Pilleri evsel atıklar, ateş veya suyun içine. Pillerin toplanması, geri kazanılması veya çevreye uygun şekilde bertaraf edilmesi gerekir. Kullanılmış pilleri, iSC GmbH, Eschenstraße 6 in D-94405 Landau adresine postalayın. Pillerin bu adreste üretici firma tarafından yönetmeliklere uygun şekilde bertaraf edilmesi sağlanır.





Sadece AB Ülkeleri İçin Geçerlidir

Elektrikli cihazları çöpe atmayınız.

Elektrikli ve elektronik aletler ile ilgili 2012/19/AB nolu Avrupa Yönetmeliğince ve ilgili yönetmeliğin ulusal normlara uyarlanması sonucunda kullanılan elektrikli aletler ayrıştırılmış olarak toplanacak ve çevreye zarar vermeyecek şekilde geri kazanım sistemlerine teslim edilecektir.

**Kullanılmış Cihazların İadesi Yerine Uygulanacak Geri Dönüşüm Alternatifi:**

Kullanılmış elektrikli alet ve cihaz sahipleri bu eşyalarını iade etme yerine alternatif olarak, yönetmelikle uygun olarak çalışan geri dönüşüm merkezlerine vermekle yükümlüdür. Bunun için kullanılan cihaz, ulusal dönüşüm ekonomisi ve atık kanununa göre atıkların artılmasını sağlayan kullanılan cihaz teslim alma yerine teslim edilecektir. Kullanılmış alet ve cihazlara eklenen ve elektrikli sistemi bulunmayan aksesuar ile yardımcı malzemeler bu düzenlemeden muaf tutulur.

Ürünlerinin dokümantasyonu ve evraklarının kısmen olsa dahi kopyalanması veya başka şekilde çoğaltılması, yalnızca iSC GmbH firmasının özel onayı alınmak şartıyla serbesttir.

Teknik değişiklikler olabilir

- Bu ürün EN 61000-3-11 nolu standartın şartlarını yerine getirir ve özel bağlantı koşullarına tabidir. Bu demektir ki ürünün herhangi bir serbest olarak seçilebilen bağlantı noktalarında kullanılması yasaktır.
- Alet, uygun olmayan şebeke koşullarında voltaj değerinde geçici değişiklikler olmasına yol açabilir.
- Bu ürün sadece özellikleri yanda açıklanmış bağlantı noktalarında (priz) kullanım için öngörülmüştür  
a) azami  $Z \leq 0,29 \Omega$  şebeke empedans değerini aşmayan şebekeler, veya  
b) faz başına asgari 100 A olan sürekli akım yüklemesi olan şebekelerde.
- Kullanıcı olarak gerektiğinde enerji dağıtım şirketine başvurarak, ürünü çalıştırmak için kullanmak istediğiniz bağlantı noktasının (prizin) yukarıda açıklanan a) veya b) kriterlerini yerine getirip getirmediğini öğrenebilirsiniz.

## Servis Bilgileri

Garanti Belgesinde belirttiğimiz ülkelerde uzman servis partnerleri ile birlikte çalışırız, bu partnerlerin irtibat bilgileri Garanti Belgesinde açıklanmıştır. Onarım, yedek parça ve sarf malzemesi ihtiyaçlarında bu partner kuruluşlarımız sizlere memnuniyetle yardımcı olacaktır.

Bu ürünümüzde aşağıda açıklanan parçalar doğal veya kullanımdan kaynaklanan bir aşınmaya maruz kalırlar ve aşağıda açıklanan sarf malzemelerine ihtiyaç duyulur.

Kategori	Örnek
Aşınma parçaları*	
Sarf malzemesi/Sarf parçaları*	Kesme taşı
Eksik parçalar	

\* sevkiyatın içeriğine dahil olması zorunlu değildir!

Ayıplı mal veya eksik parça söz konusu olduğunda durumu internette [www.isc-gmbh.info](http://www.isc-gmbh.info) sayfasına bildirmenizi rica ederiz. Arıza bildiriminizde arızayı ayrıntılı olarak açıklayın ve bunun için aşağıda açıklanan soruları cevaplayın:

- Alet hiç bir kez çalıştı mı yoksa baştan beri mi arızalıydı?
- Arıza meydana gelmeden önce herhangi anormal bir durum dikkatinizi çekti mi (arıza öncesi semptomları)?
- Sizce aletin arızalı ana işlevi nedir (ana semptom)?  
Bu işlevi açıklayınız.

## Garanti belgesi

Sayın Müşterimiz,

ürünlerimiz üretim esnasında sıkı bir kalite kontrolden geçirilir. Buna rağmen alet veya cihazınız tam doğru şekilde çalışmadığında ve bozulduğunda bu durumdan çok üzgün olduğumuzu belirtir ve bozuk olan aleti Garanti Belgesi üzerinde açıklanan adrese göndermenizi veya aleti satın aldığınız mağazaya başvurmanızı rica ederiz. Garanti haklarından faydalanmak için aşağıdaki kurallar geçerlidir:

1. Bu garanti koşulları sadece, ürünü ticari olarak veya serbest meslek uygulamalarında kullanmayacak olan tüketiciler yani gerçek kişiler için geçerlidir. Bu garanti koşulları, ilgili üretici firmanın yasal garanti hükümlerine ek olarak müşterilerine tanıdığı ek maddeleri düzenler. Kanuni Garanti Haklarınız bu Garanti düzenlemesinden etkilenmez ve saklı kalır. Garanti kapsamında sunduğumuz hizmetler ücretsizdir.
2. Söz konusu garanti hizmeti kapsamı sadece ilgili üretici firmadan satın aldığınız yeni alet için geçerli olup malzeme veya imalat hatasını kapsar. Ayıplı malın telafisi, ilgili arızanın giderilmesi veya aletin yenisi ile değiştirilmesi ile sınırlıdır ve bu seçim firmamıza aittir. Aletlerimizin ve cihazlarımızın ticari ve endüstriyel kullanım amacı için tasarlanmadığını lütfen dikkate alınız. Bu nedenle aletin ticari ve endüstriyel işletmelerde kullanılması veya benzer çalışmalarda çalıştırılması durumunda Garanti Sözleşmesi geçerli değildir.
3. Garanti kapsamına dahil olmayan durumlar:
  - Montaj talimatına veya yönetmeliklere aykırı yapılan montajlardan ve tesisatlardan kaynaklanan hasarlar, kullanma talimatına riayet etmeme nedeniyle oluşan hasarlar (örneğin yanlış bir şebeke gerilimine veya akım türüne bağlama gibi), kullanım amacına veya talimatlara aykırı kullanımdan kaynaklanan hasarlar veya bakım ve güvenlik talimatlarına riayet edilmemesinden kaynaklanan hasarlar veya aletin anormal çevre koşullarına maruz bırakılması veya bakım ve temizlik çalışmalarının yetersiz olmasından kaynaklanan hasarlar.
  - Kullanım amacına veya talimatlara aykırı kullanımdan kaynaklanan hasarlar (örneğin alete aşırı yüklenme veya kullanımına izin verilmeyen alet veya aksesuar), aletin/cihazın içine yabancı maddenin girmesi (örneğin kum, taş veya toz, transport hasarları), zor kullanma veya harici zorlamalardan kaynaklanan hasarlar (örneğin aşağı düşme nedeniyle oluşan hasar).
  - Kullanıma bağlı olağan veya diğer doğal aşınma nedeniyle oluşan hasarlar.
4. Garanti süresi 24 aydır ve garanti süresi aletin satın alındığı tarihte başlar. Arızayı tespit ettiğinizde garanti hakkından faydalanma talebi, garanti süresi dolmadan iki hafta önce bildirilmelidir. Garanti süresi dolduktan sonra garanti hakkından faydalanma talebinde bulunulamaz. Aletin onarılması veya değiştirilmesi garanti süresinin uzamasına yol açmaz ayrıca onarılan alet veya takılan parçalar için yeni bir garanti süresi oluşmaz. Bu aynı zamanda yerinde verilen Servis Hizmetleri için de geçerlidir.
5. Garanti haklarınızdan faydalanmak istediğinizde arızalı aleti [www.isc-gmbh.info](http://www.isc-gmbh.info) sayfasına bildirin. Kasa fişi veya yeni aletinizi satın aldığınızı belgeleyen diğer bir evrağı hazır tutun. Kasa fişi veya tip etiketi olmaksızın gönderilen aletler, aletin tam olarak tanımlanma olanağının bulunmaması nedeniyle garanti hizmetleri dışındadır. Aletinizin arızası garanti hizmetleri kapsamındaysa en kısa zamanda onarılmış veya yeni bir alet adresinize gönderilecektir.

Ayrıca garanti kapsamına dahil olmayan veya garanti süresi dolan arızaları ücreti karşılığında memnuniyetle onarırız. Bunun için aleti lütfen Servis adresimize gönderin.

Aşınma, sarf ve eksik parçalar için bu Kullanma Talimatının servis bilgileri bölümündeki garanti koşullarında belirtilen kısıtlamalara atıfta bulununuz.



### Konformitätserklärung

- D** erklärt folgende Konformität gemäß EU-Richtlinie und Normen für Artikel
- GB** explains the following conformity according to EU directives and norms for the following product
- F** déclare la conformité suivante selon la directive CE et les normes concernant l'article
- I** dichiara la seguente conformità secondo la direttiva UE e le norme per l'articolo
- NL** verklaart de volgende overeenstemming conform EU richtlijn en normen voor het product
- E** declara la siguiente conformidad a tenor de la directiva y normas de la UE para el artículo
- P** declara a seguinte conformidade, de acordo com as diretiva CE e normas para o artigo
- DK** attesterer følgende overensstemmelse i medfør af EU-direktiv samt standarder for artikel
- S** förklarar följande överensstämmelse enl. EU-direktiv och standarder för artikeln
- FIN** vakuuttaa, että tuote täyttää EU-direktiivin ja standardien vaatimukset
- EE** tõendab toote vastavust EL direktiivile ja standarditele
- CZ** vydává následující prohlášení o shodě podle směrnice EU a norem pro výrobek
- SLO** potrjuje sledečo skladnost s smernico EU in standardi za izdelek
- SK** vydáva nasledujúce prehlásenie o zhode podľa smernice EÚ a noriem pre výrobok
- H** a cikkekhez az EU-irányvonal és Normák szerint a következő konformitást jelenti ki
- PL** deklaruje zgodność wymienionego ponizej artykułu z następującymi normami na podstawie dyrektywy WE.
- BG** декларира съответното съответствие съгласно Директива на ЕС и норми за артикул
- LV** paskaidro šādu atbilstību ES direktīvai un standartiem
- LT** apibūdina šį atitikimą EU reikalavimams ir prekės normoms
- RO** declară următoarea conformitate conform directivei UE și normelor pentru articolul
- GR** δηλώνει την ακόλουθη συμμόρφωση σύμφωνα με την Οδηγία ΕΚ και τα πρότυπα για το προϊόν
- HR** potvrđuje sljedeću usklađenost prema smjernicama EU i normama za artikl
- BIH** potvrđuje sljedeću usklađenost prema smjernicama EU i normama za artikl
- RS** potvrđuje sledeću usklađenost prema smernicama EZ i normama za artikal
- RUS** следующим удостоверяется, что следующие продукты соответствуют директивам и нормам ЕС
- UKR** проголошує про зазначену нижче відповідність виробу директивам та стандартам ЄС на виріб
- MK** ja izjavуva slednata soobraznost согласно EУ-директивата и нормите за артикли
- TR** Ürünü ile ilgili AB direktifleri ve normları gereğince aşağıda açıklanan uygunluğu belirtir
- N** erklærer følgende samsvar i henhold til EU-direktivet og standarder for artikkel
- IS** Lýsir uppfyllingu EU-reglna og annarra staðla vöru

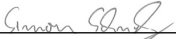
#### Steintrenmaschine TE-SC 920 L (Einhell)

- |                                                 |                                                                 |
|-------------------------------------------------|-----------------------------------------------------------------|
| <input type="checkbox"/> 2014/29/EU             | <input checked="" type="checkbox"/> 2006/42/EC                  |
| <input type="checkbox"/> 2005/32/EC_2009/125/EC | <input type="checkbox"/> Annex IV                               |
| <input type="checkbox"/> 2014/35/EU             | Notified Body:                                                  |
| <input type="checkbox"/> 2006/28/EC             | Notified Body No.:                                              |
| <input checked="" type="checkbox"/> 2014/30/EU  | Reg. No.:                                                       |
| <input type="checkbox"/> 2014/32/EU             | <input type="checkbox"/> 2000/14/EC_2005/88/EC                  |
| <input type="checkbox"/> 2014/53/EC             | <input type="checkbox"/> Annex V                                |
| <input type="checkbox"/> 2014/68/EU             | <input type="checkbox"/> Annex VI                               |
| <input type="checkbox"/> 90/396/EC_2009/142/EC  | Noise: measured $L_{WA}$ = dB (A); guaranteed $L_{WA}$ = dB (A) |
| <input type="checkbox"/> 89/686/EC_96/58/EC     | P = KW; L/O = cm                                                |
| <input checked="" type="checkbox"/> 2011/65/EU  | Notified Body:                                                  |
|                                                 | <input type="checkbox"/> 2004/26/EC                             |
|                                                 | Emission No.:                                                   |

Standard references: EN 61029-1; EN 12418; EN 55014-1; EN 55014-2;  
EN 61000-3-2; EN 61000-3-11; EN 60825-1

Landau/Isar, den 07.03.2016

  
Weichselgartner/General-Manager

  
Schunk/Product-Management

First CE: 16  
Art.-No.: 43.014.32 I.-No.: 11046  
Subject to change without notice

Archive-File/Record: NAPR014118  
Documents registrar: Guggenberger Martin  
Wiesenweg 22, D-94405 Landau/Isar



A series of 20 horizontal lines for writing, starting from the top right and extending downwards.



A series of horizontal lines for writing, starting from the top right and extending down to the bottom of the page.



EH 05/2016 (01)

