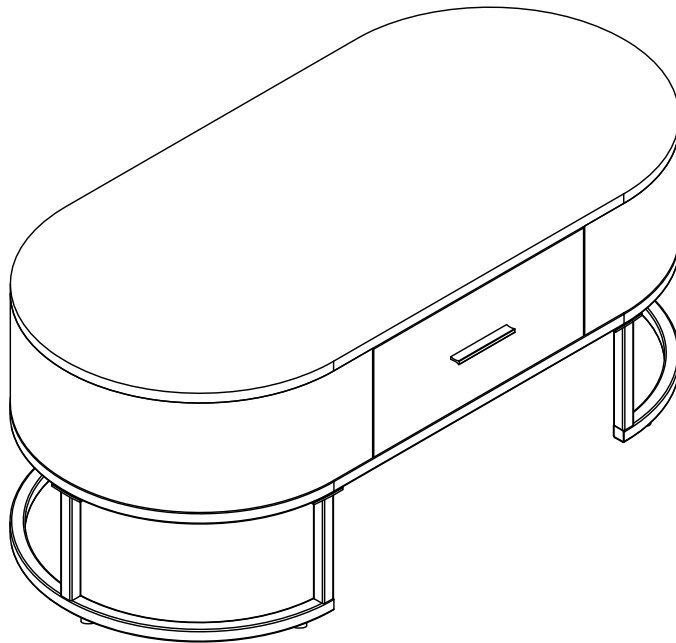


WF312948

Gebrauchsanweisung
Manuel du produit
Manual del producto
Manuale del prodotto



Deutschland: Dieses Produkt besteht aus **2** Logistikpaketen, bitte überprüfen Sie die Anzahl Ihrer Pakete und montieren Sie bitte nach Erhalt aller Pakete. Sollte etwas fehlen, wenden Sie sich bitte an die Logistik.

France: Ce produit se compose de **2** colis logistiques, veuillez vérifier le nombre de vos colis et veuillez assembler après réception de tous les colis. S'il manque quelque chose, veuillez contacter la logistique.

España: Este producto consta de **2** paquetes de logística, verifique el número de sus paquetes y ensamble después de recibir todos los paquetes. Si falta algo, póngase en contacto con la logística.

Italia: Questo prodotto è composto da **2** pacchi logistici, si prega di controllare il numero dei pacchi e di assemblare dopo aver ricevuto tutti i pacchi. Se manca qualcosa, si prega di contattare la logistica.

- **Wichtig** - Bitte lesen Sie diese Anleitung vollständig durch, bevor Sie mit der Montage beginnen.
- Wenn Sie Fragen zu diesem Produkt haben, wenden Sie sich bitte rechtzeitig an Ihren Lieferanten.
- Prüfen Sie, ob alle auf den Seiten **3** aufgeführten Komponenten und Werkzeuge vorhanden sind.
- Entfernen Sie alle Beschläge aus den Plastikbeuteln und trennen Sie sie in ihre Gruppen.
- Kinder und Tiere vom Arbeitsbereich fernhalten, Kleinteile können beim Verschlucken ersticken.
- Teile der Montage werden mit **2 Personen** einfacher.
- Stellen Sie sicher, dass Sie genügend Platz haben, um die Teile anzuordnen, bevor Sie beginnen.
- Stellen Sie sich nicht auf das Produkt und belasten Sie es nicht, da dies zu Schäden führen kann.
- Montieren Sie den Artikel so nah wie möglich an seiner endgültigen Position (im selben Raum).
- Montieren Sie das Gerät auf einer weichen, ebenen Oberfläche, um eine Beschädigung des Geräts oder Ihres Bodens zu vermeiden (verwenden Sie den geöffneten Karton des Geräts).
- **Pflege und Wartung**
- Nur mit einem feuchten Tuch und mildem Reinigungsmittel reinigen, keine Bleich- oder Scheuermittel verwenden.
Wenn Sie Fragen zu diesem Produkt haben, wenden Sie sich bitte rechtzeitig an Ihren Lieferanten.
- Prüfen Sie von Zeit zu Zeit, ob die Schrauben am Produkt locker sind.

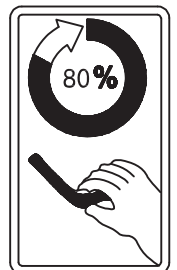
Notiz

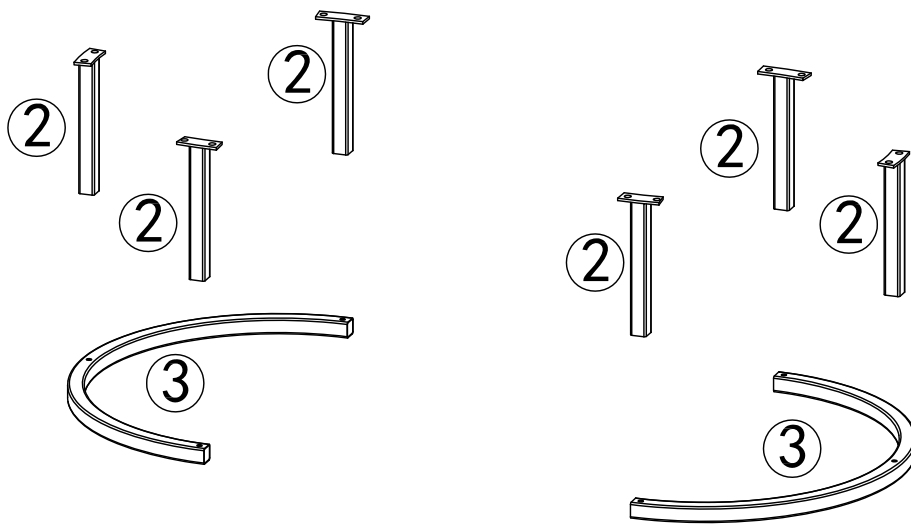
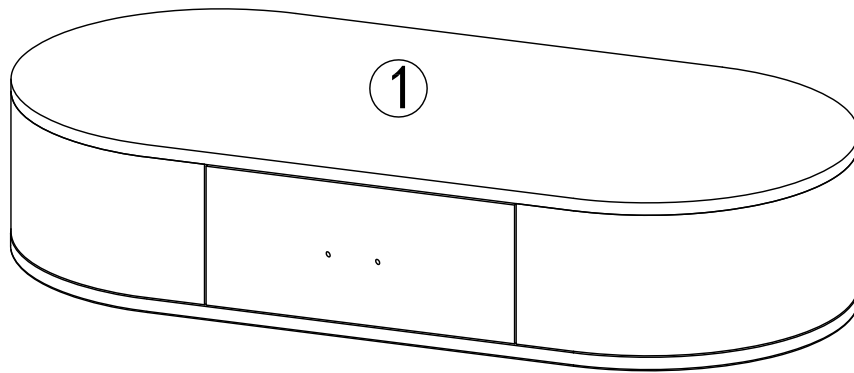
- Bei Bedarf kann die nächste Seite ausgeschnitten und während der gesamten Montage als Referenz verwendet werden.
- Bewahren Sie diese Seite mit diesen Anweisungen zum späteren Nachschlagen auf.

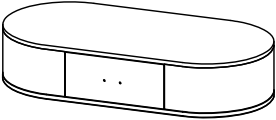

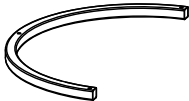





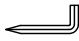
Wenn Sie die Schrauben zum ersten Mal anbringen, sollten Sie sie nur zu 80 % anziehen. Ziehen Sie alle Schrauben nach dem Formen der Baugruppe erneut an, da sie sonst möglicherweise nicht zusammenpassen.

La première fois que vous serrez les vis, ne les serrez qu'à 80 %. Une fois l'assemblage moulé, resserrez toutes les vis, sinon il risque de ne pas s'emboîter.

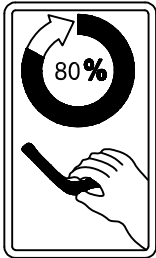
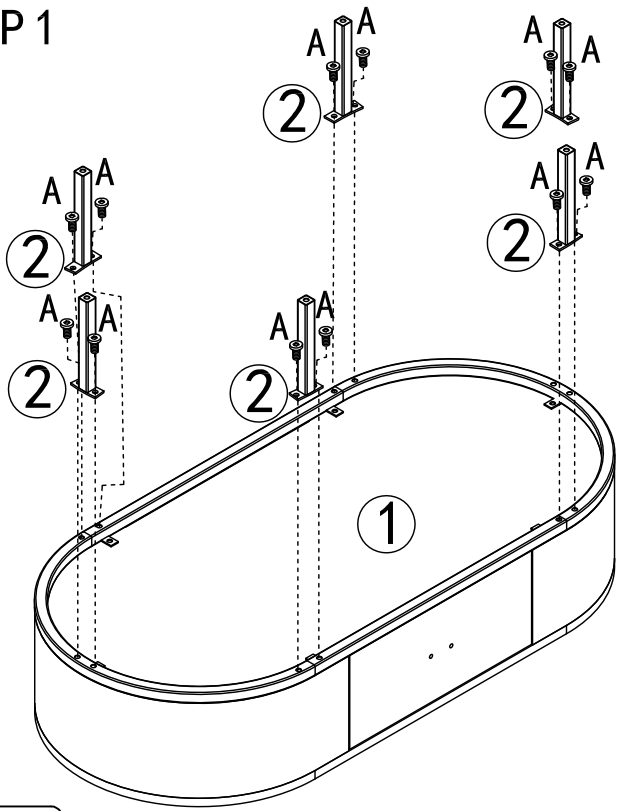
The first time you tighten the screws, tighten them only 80%. After the assembly has been moulded, retighten all screws, otherwise it may not fit together.






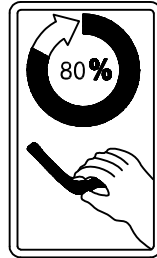
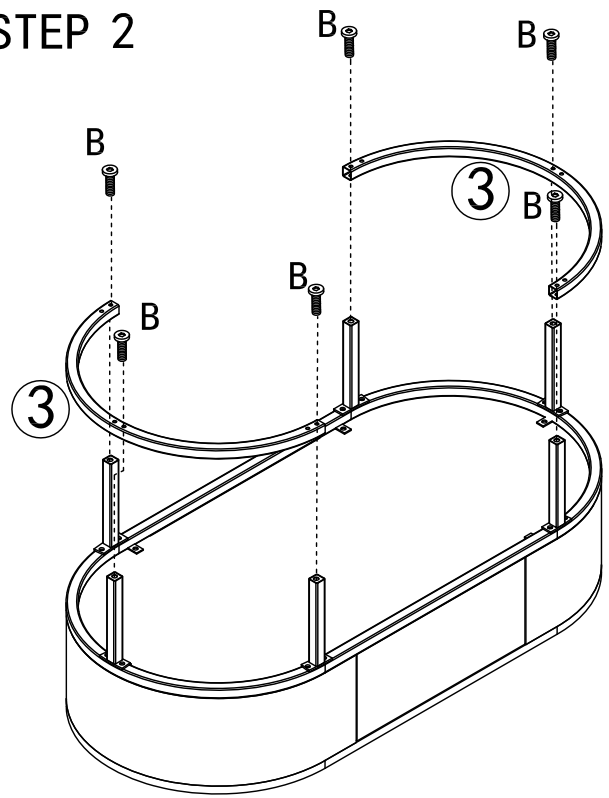
 ① X1	 ② X6	 ③ X2	 A M6*12mm X12	 B M6*38mm X6
 C M4*18mm X2	 D X6	 E X1	 F M4 X1	


STEP 1



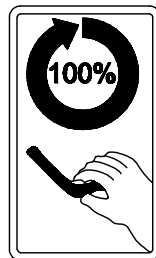
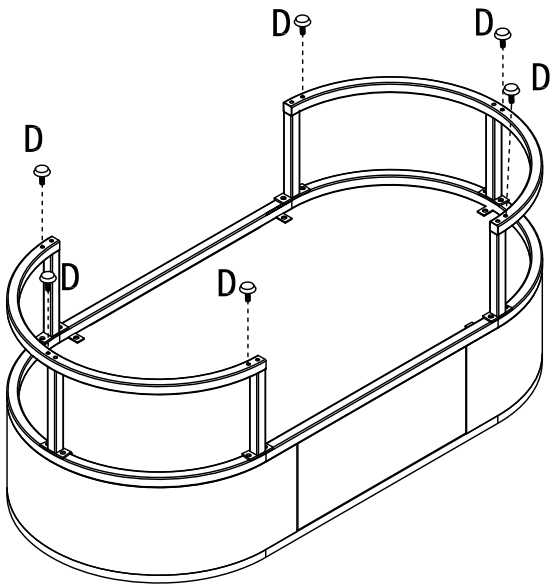
A

 M6*12mm
 X12


STEP 2



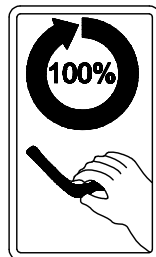
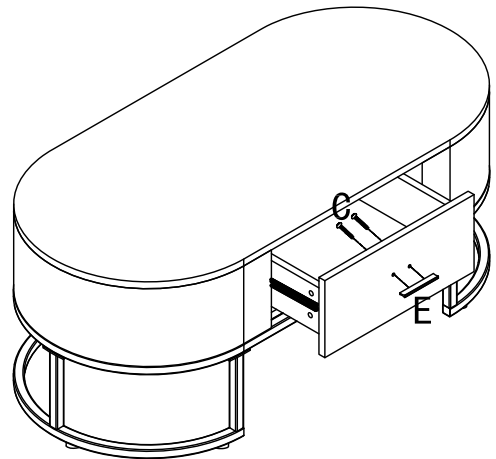
B

 M6*38mm
 X6


STEP 3

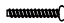


D

 X6

STEP 4



E

 X1

C

 M4*18mm
 X2