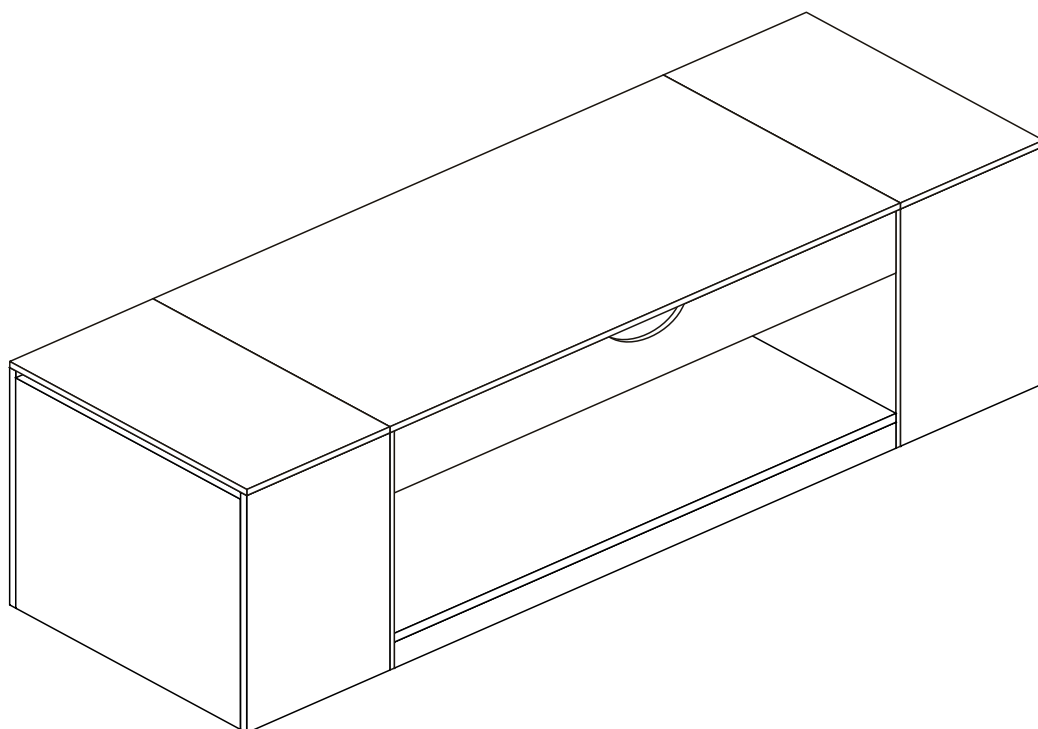


WF311892

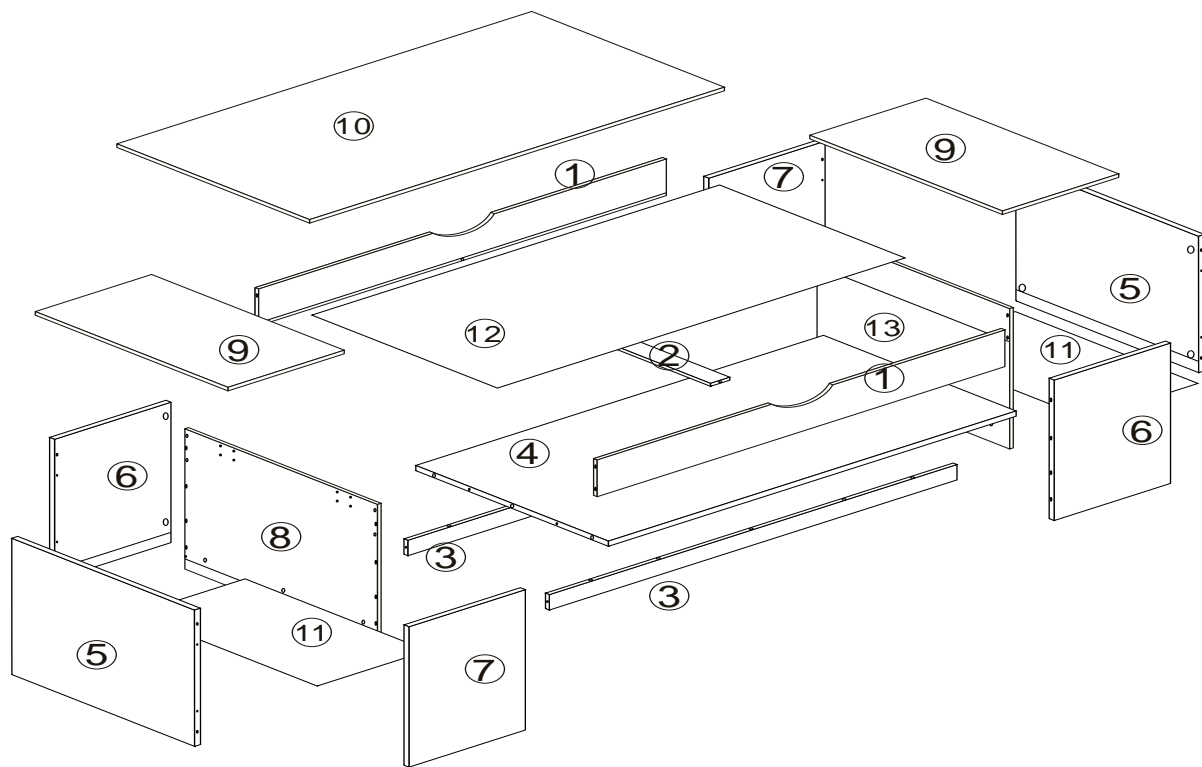


Gebrauchsanweisung
Manuel du produit
Manual del producto
Manuale del prodotto

- **Wichtig** - Bitte lesen Sie diese Anleitung vollständig durch, bevor Sie mit der Montage beginnen.
- Wenn Sie Fragen zu diesem Produkt haben, wenden Sie sich bitte rechtzeitig an Ihren Lieferanten.
- Prüfen Sie, ob alle auf den Seiten **3** aufgeführten Komponenten und Werkzeuge vorhanden sind.
- Entfernen Sie alle Beschläge aus den Plastikbeuteln und trennen Sie sie in ihre Gruppen.
- Kinder und Tiere vom Arbeitsbereich fernhalten, Kleinteile können beim Verschlucken ersticken.
- Teile der Montage werden mit 2 Personen einfacher.
- Stellen Sie sicher, dass Sie genügend Platz haben, um die Teile anzuordnen, bevor Sie beginnen.
- Stellen Sie sich nicht auf das Produkt und belasten Sie es nicht, da dies zu Schäden führen kann.
- Montieren Sie den Artikel so nah wie möglich an seiner endgültigen Position (im selben Raum).
- Montieren Sie das Gerät auf einer weichen, ebenen Oberfläche, um eine Beschädigung des Geräts oder Ihres Bodens zu vermeiden (verwenden Sie den geöffneten Karton des Geräts).
- **Pflege und Wartung**
- Nur mit einem feuchten Tuch und mildem Reinigungsmittel reinigen, keine Bleich- oder Scheuermittel verwenden.
Wenn Sie Fragen zu diesem Produkt haben, wenden Sie sich bitte rechtzeitig an Ihren Lieferanten.
- Prüfen Sie von Zeit zu Zeit, ob die Schrauben am Produkt locker sind.

Notiz

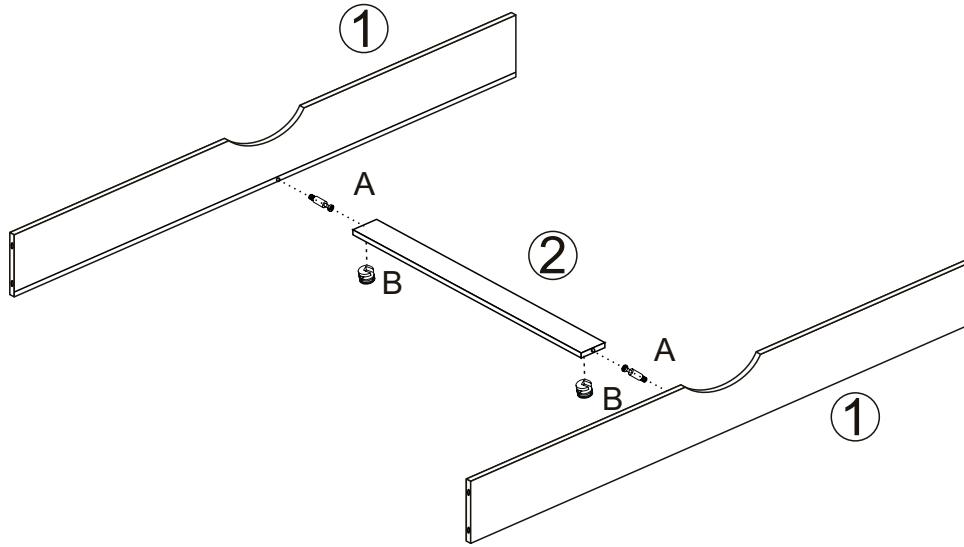
- Bei Bedarf kann die nächste Seite ausgeschnitten und während der gesamten Montage als Referenz verwendet werden.
- Bewahren Sie diese Seite mit diesen Anweisungen zum späteren Nachschlagen auf.



① x2	② x1	③ x2	④ x1	⑤ x2
⑥ x2	⑦ x2	⑧ x1	⑨ x2	⑩ x1
⑪ x2	⑫ x1	⑬ x1		

 6x35mm Ax18	 15x10mm Bx18	 6x30mm Cx24	 4x35mm Dx18	 4x35mm Ex6	 3.5x14mm Fx24
 Gx4	 Hx2	 Ix8	 5x12mm Jx18	 3.5x12mm Kx8	 6x10mm Mx4
 Lx1	 Rx1				

STEP 1



6x35mm

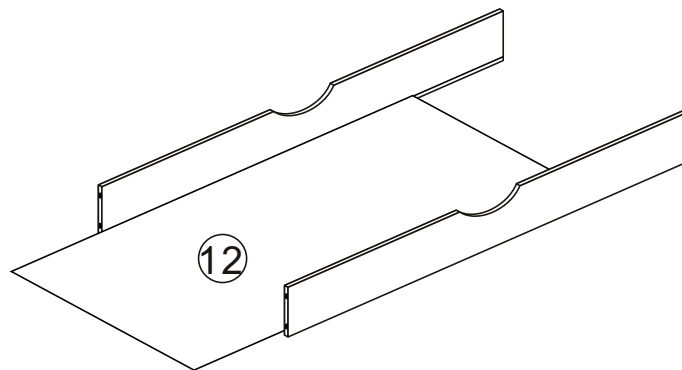
Ax2



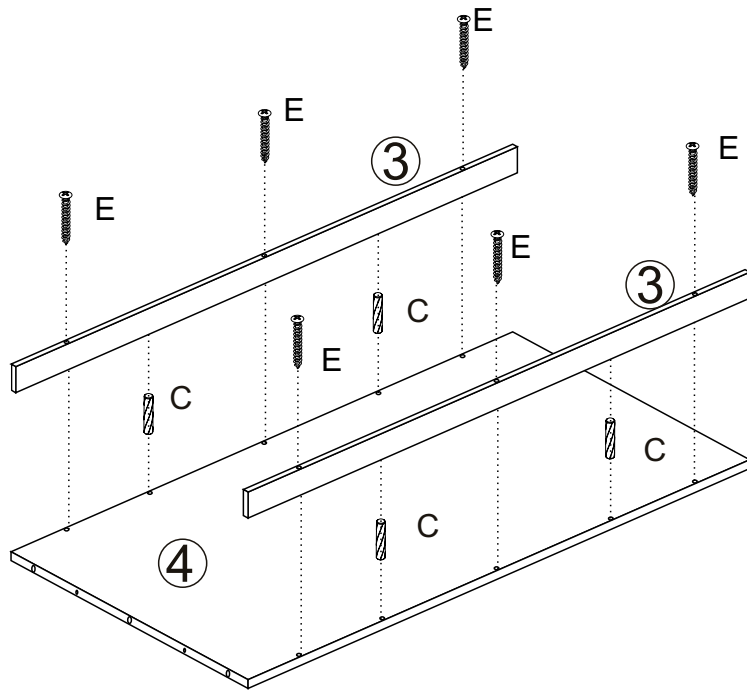
15x10mm

Bx2

STEP 2



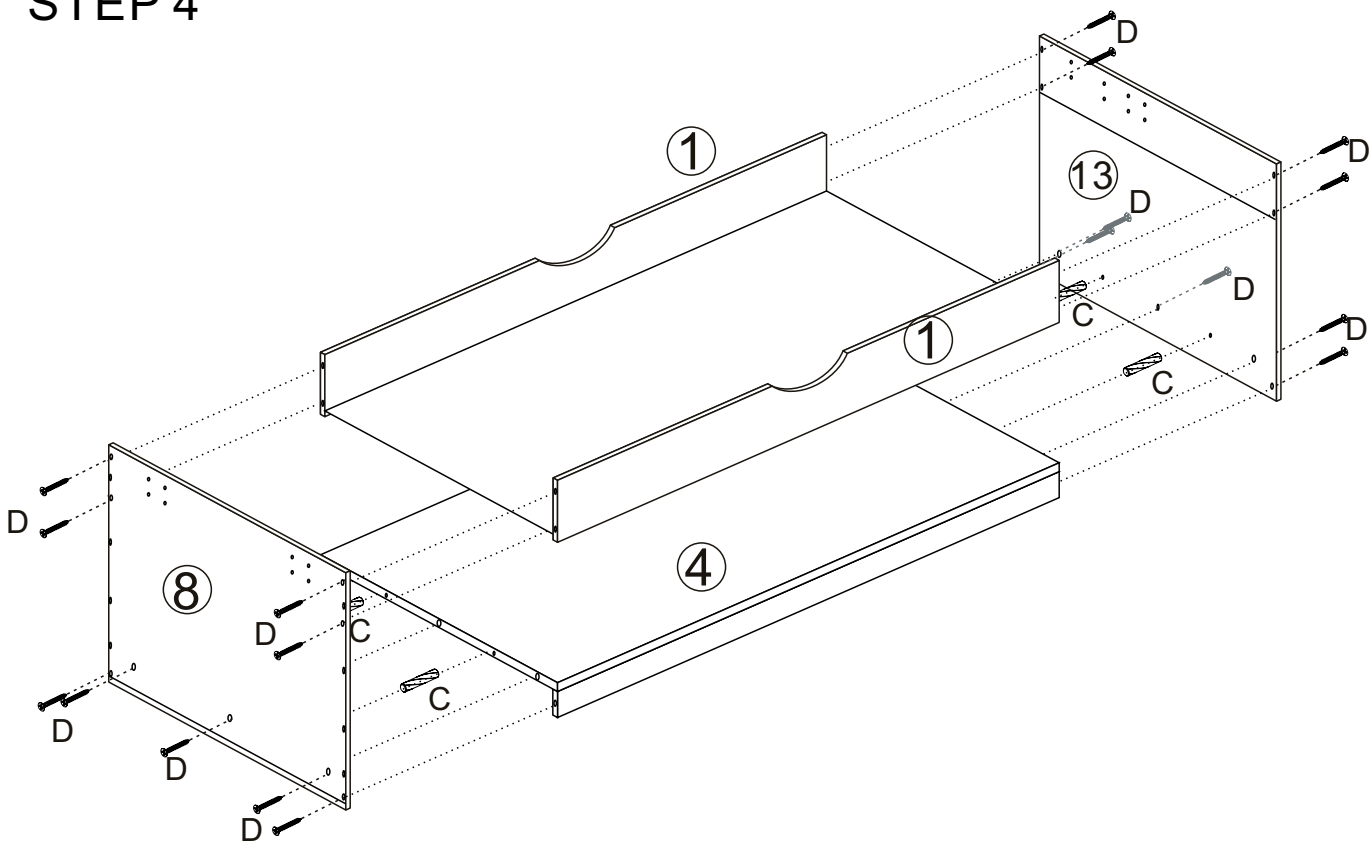
STEP 3



6x30mm
Cx4

4x35mm
Ex6

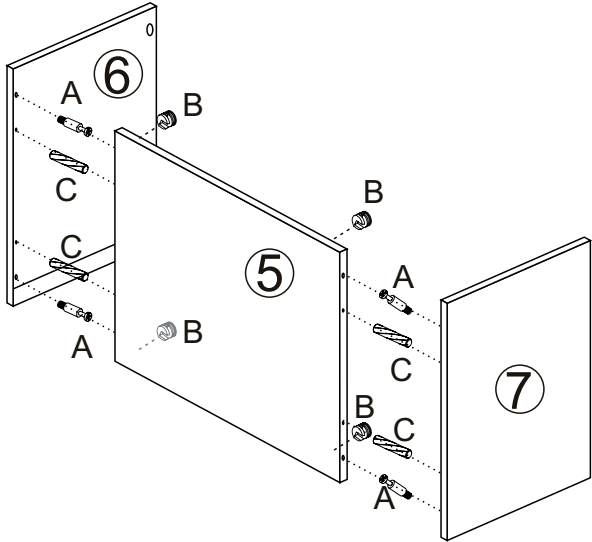
STEP 4






6x30mm
Cx4

4x35mm
Dx18

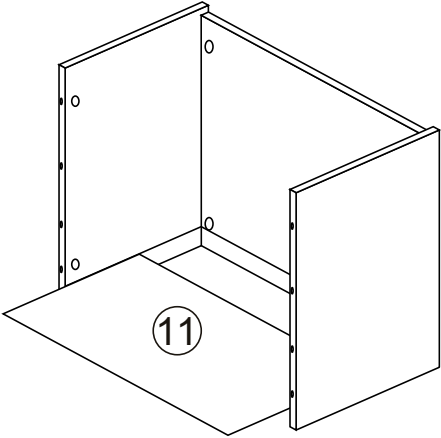
STEP 5



X2

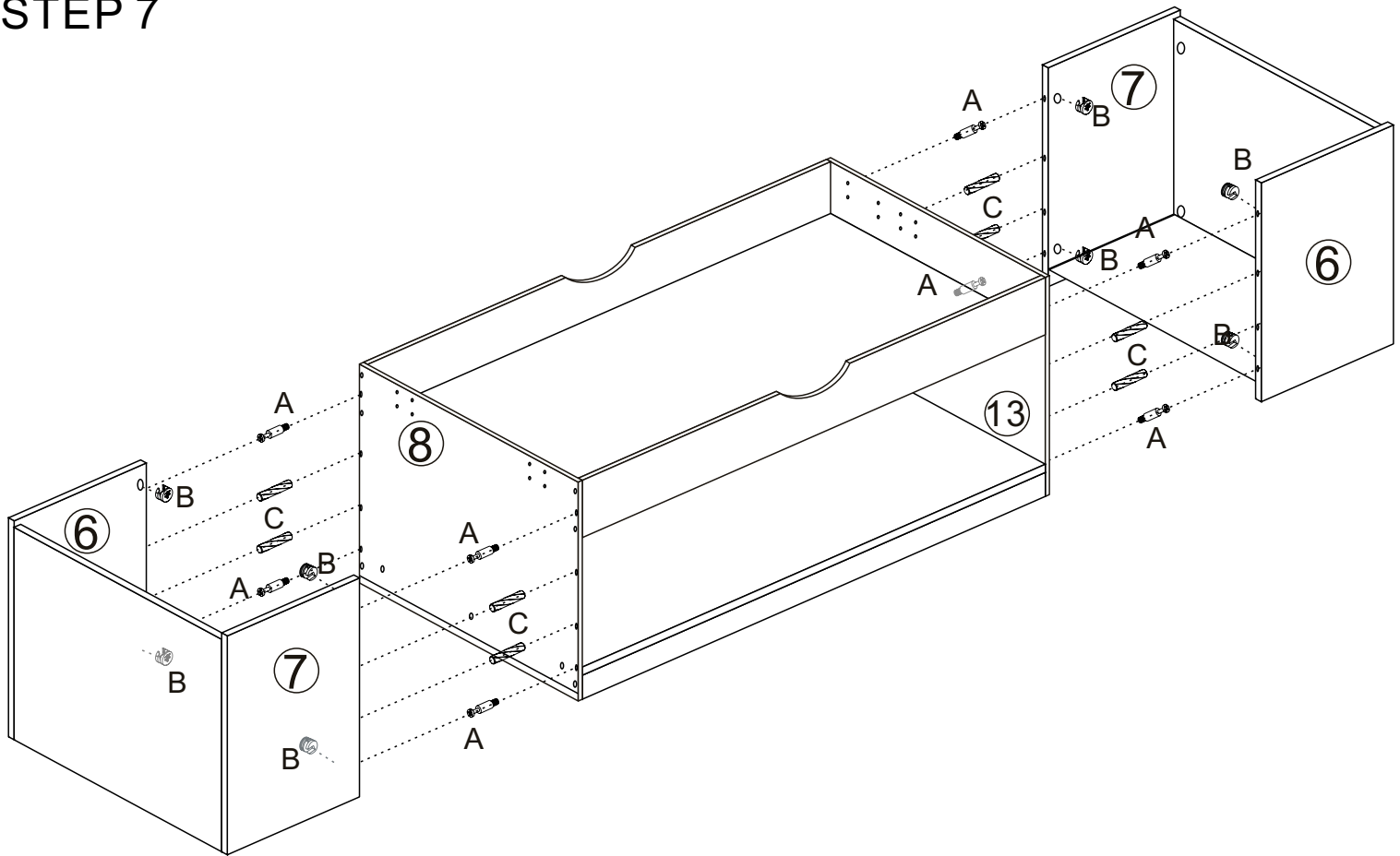
	6x35mm Ax8		15x10mm Bx8		6x30mm Cx8
---	---------------	---	----------------	---	---------------



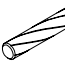
STEP 6



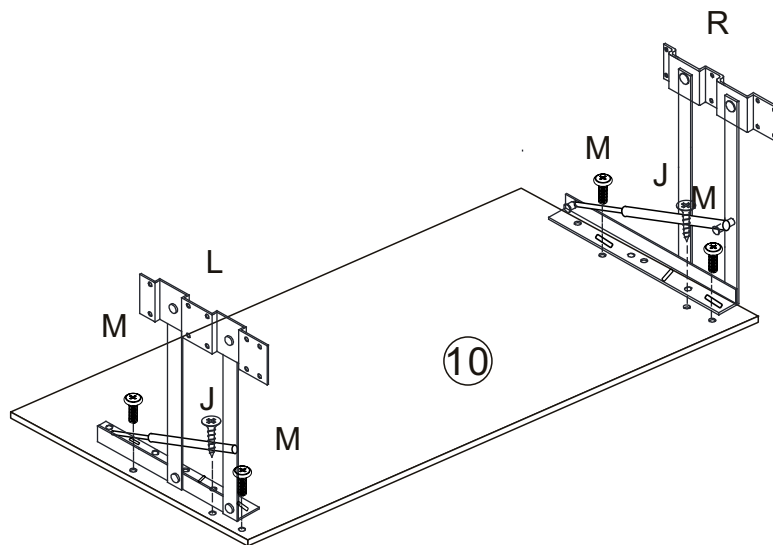
X2

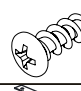



STEP 7



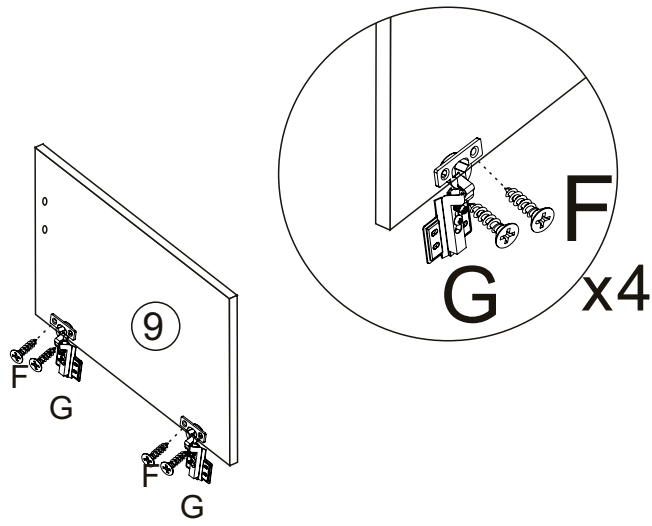
	6x35mm Ax8		15x10mm Bx8		6x30mm Cx8
---	---------------	---	----------------	---	---------------

STEP 8

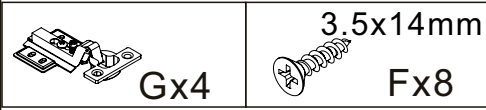


	5x12mm Jx2		Lx1		Rx1		6x10mm Mx4
--	---------------	--	-----	---	-----	---	---------------

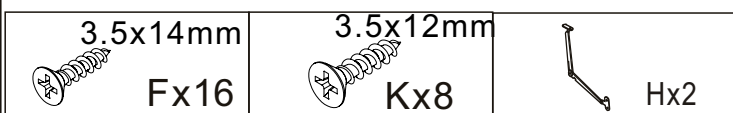
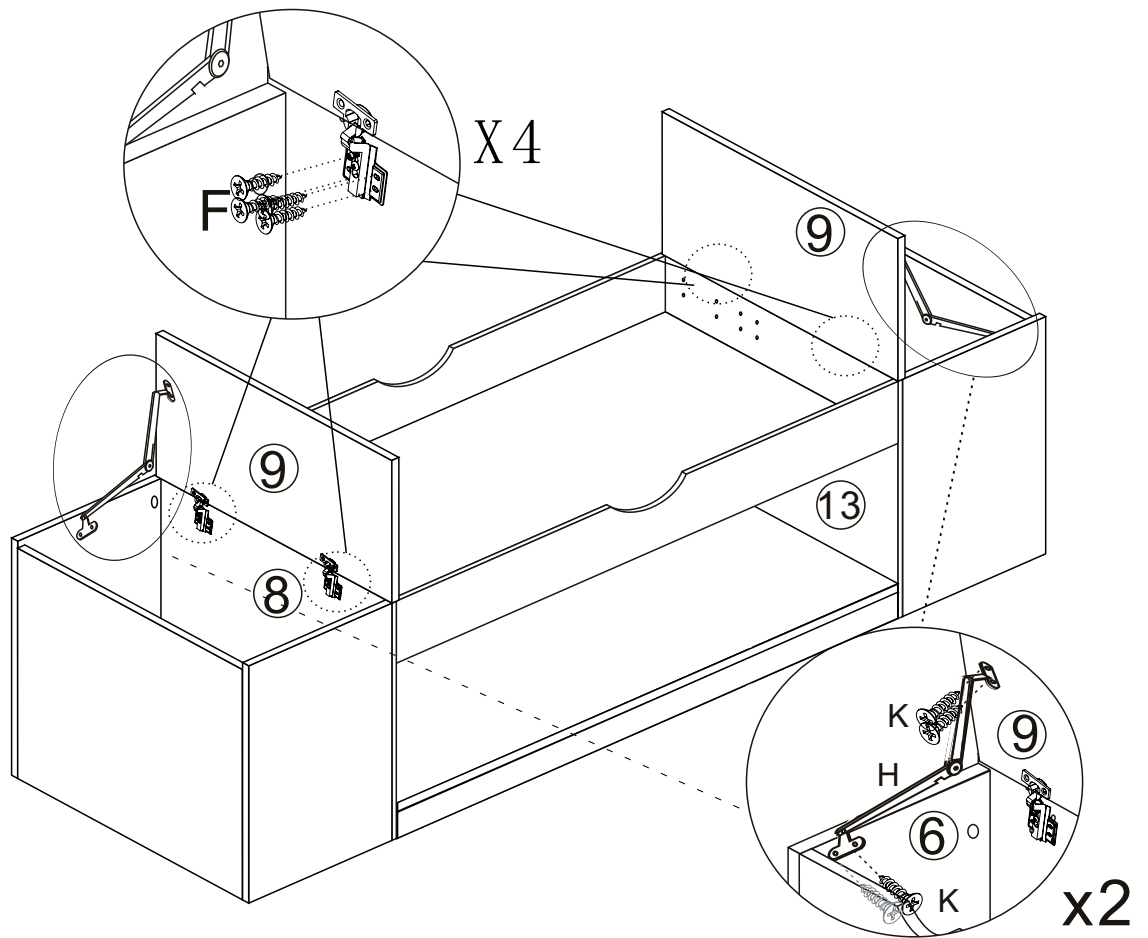
STEP 9



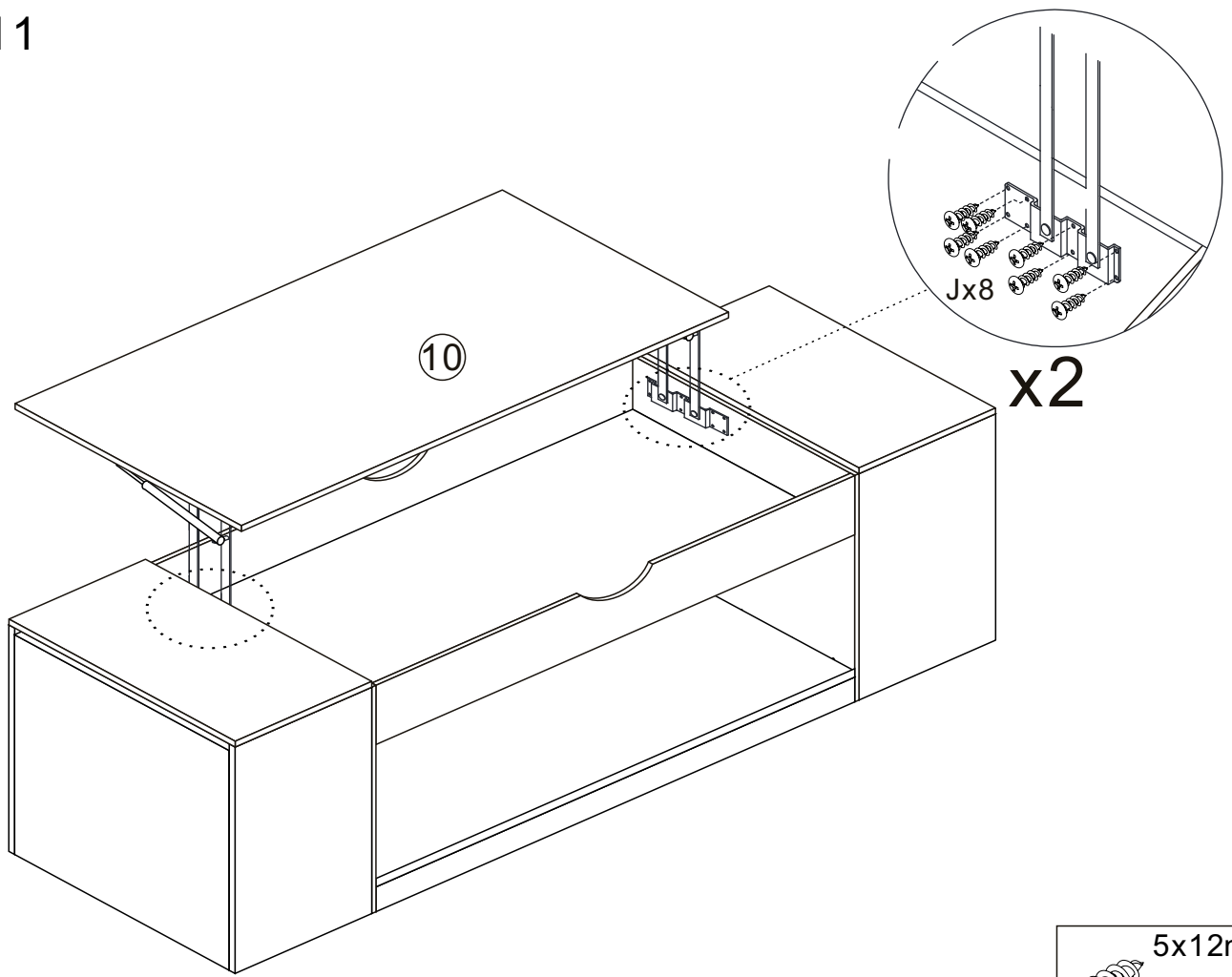
X2



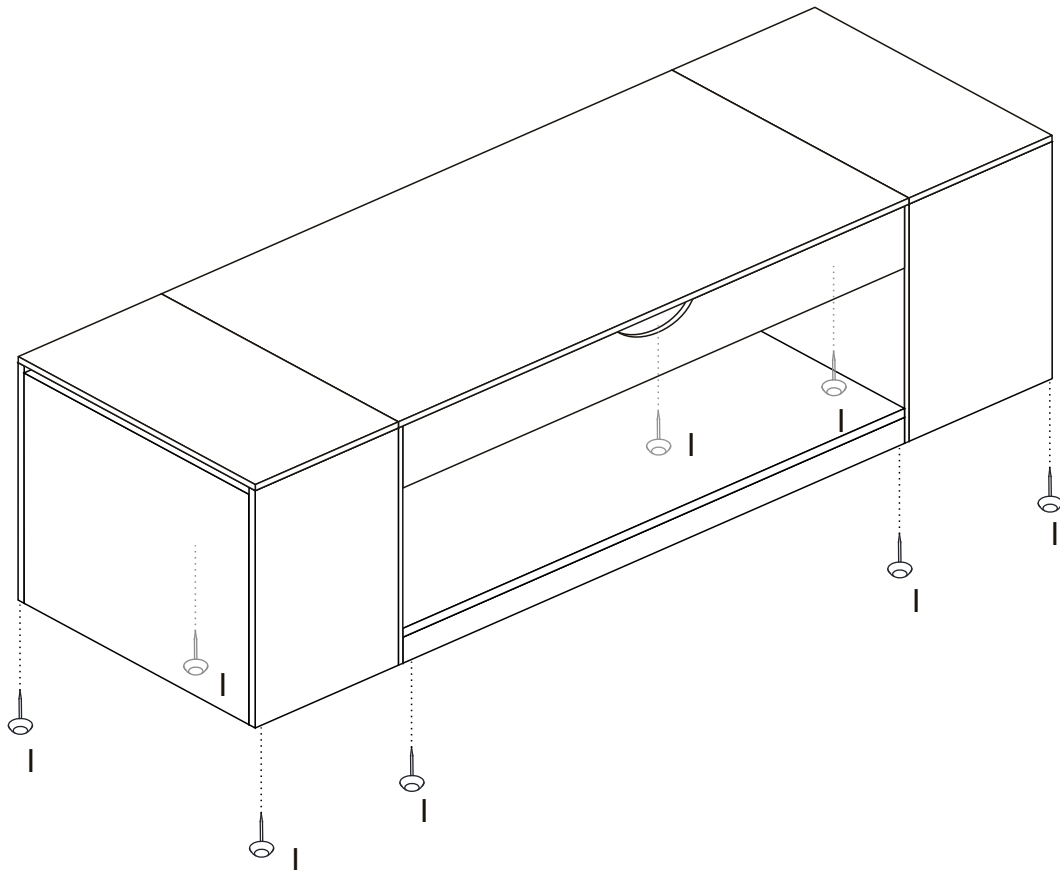
STEP 10



STEP 11



STEP 12



Ix8

STEP 13

