

DE

BEDIENUNGSANLEITUNG
KONVEKTOR



DE Dieses Produkt ist nur für gut isolierte Räume oder für den gelegentlichen Gebrauch geeignet.

Inhaltsverzeichnis

Hinweise zur Bedienungsanleitung 2

Sicherheit..... 2

Informationen über das Gerät..... 5

Transport und Lagerung..... 6

Montage und Inbetriebnahme..... 6

Bedienung..... 8

Fehler und Störungen..... 10

Wartung 11

Technischer Anhang..... 11

Entsorgung..... 13

Hinweise zur Bedienungsanleitung

Symbole



Warnung vor elektrischer Spannung

Dieses Symbol weist darauf hin, dass Gefahren aufgrund von elektrischer Spannung für Leben und Gesundheit von Personen bestehen.



Warnung vor heißer Oberfläche

Dieses Symbol weist darauf hin, dass Gefahren aufgrund von heißer Oberfläche für Leben und Gesundheit von Personen bestehen.



Warnung

Das Signalwort bezeichnet eine Gefährdung mit einem mittleren Risikograd, die, wenn sie nicht vermieden wird, den Tod oder eine schwere Verletzung zur Folge haben kann.



Vorsicht

Das Signalwort bezeichnet eine Gefährdung mit einem niedrigen Risikograd, die, wenn sie nicht vermieden wird, eine geringfügige oder mäßige Verletzung zur Folge haben kann.

Hinweis

Das Signalwort weist auf wichtige Informationen (z. B. auf Sachschäden) hin, aber nicht auf Gefährdungen.



Info

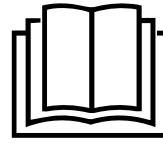
Hinweise mit diesem Symbol helfen Ihnen, Ihre Tätigkeiten schnell und sicher auszuführen.



Anleitung beachten

Hinweise mit diesem Symbol weisen Sie darauf hin, dass die Bedienungsanleitung zu beachten ist.

Die aktuelle Fassung der Bedienungsanleitung und die EU-Konformitätserklärung können Sie unter folgendem Link herunterladen:



TCH 2050 E



<https://hub.trotec.com/?id=43768>

Sicherheit

Lesen Sie diese Anleitung vor Inbetriebnahme/Verwendung des Gerätes sorgfältig durch und bewahren Sie die Anleitung immer in unmittelbarer Nähe des Aufstellortes bzw. am Gerät auf!



Warnung

Lesen Sie alle Sicherheitshinweise und Anweisungen.

Versäumnisse bei der Einhaltung der Sicherheitshinweise und Anweisungen können elektrischen Schlag, Brand und/oder schwere Verletzungen verursachen.

Bewahren Sie alle Sicherheitshinweise und Anweisungen für die Zukunft auf.

Dieses Gerät kann von Kindern ab 8 Jahren und darüber sowie von Personen mit verringerten physischen, sensorischen oder mentalen Fähigkeiten oder Mangel an Erfahrung und Wissen benutzt werden, wenn sie beaufsichtigt oder bezüglich des sicheren Gebrauchs des Gerätes unterwiesen wurden und die daraus resultierenden Gefahren verstehen.

Kinder dürfen nicht mit dem Gerät spielen. Reinigung und Benutzer-Wartung dürfen nicht von Kindern ohne Beaufsichtigung durchgeführt werden.



Warnung

Kinder jünger als 3 Jahre sind von dem Gerät fernzuhalten, es sei denn, sie werden ständig überwacht.

Kinder ab 3 Jahren und jünger als 8 Jahre dürfen das Gerät nur ein- und ausschalten, wenn sie beaufsichtigt werden oder bezüglich des sicheren Gebrauchs des Gerätes unterwiesen wurden und die daraus resultierenden Gefahren verstehen, vorausgesetzt, dass das Gerät in seiner normalen Gebrauchslage platziert oder installiert ist.

Kinder ab 3 Jahren und jünger als 8 Jahre dürfen nicht den Stecker in die Steckdose stecken, das Gerät nicht regulieren, das Gerät nicht reinigen und/oder nicht die Wartung durch den Benutzer durchführen.



Warnung

Verwenden Sie das Gerät nicht in kleinen Räumen, wenn sich darin Personen befinden, die den Raum nicht selbstständig verlassen können und sich nicht unter ständiger Aufsicht befinden.

- Betreiben Sie das Gerät nicht in explosionsgefährdeten Räumen oder Bereichen und stellen Sie es nicht dort auf.
- Betreiben Sie das Gerät nicht in aggressiver Atmosphäre.
- Stellen Sie das Gerät aufrecht und standsicher auf tragfähigem Untergrund auf.
- Lassen Sie das Gerät nach einer Feuchtreinigung trocknen. Betreiben Sie es nicht im nassen Zustand.
- Betreiben oder bedienen Sie das Gerät nicht mit feuchten oder nassen Händen.
- Setzen Sie das Gerät keinem direkten Wasserstrahl aus.
- Stecken Sie niemals Gegenstände oder Gliedmaßen in das Gerät.
- Decken Sie das Gerät während des Betriebes nicht ab.
- Entfernen Sie keine Sicherheitszeichen, Aufkleber oder Etiketten vom Gerät. Halten Sie alle Sicherheitszeichen, Aufkleber und Etiketten in einem lesbaren Zustand.
- Setzen Sie sich nicht auf das Gerät.
- Das Gerät ist kein Spielzeug. Halten Sie Kinder und Tiere fern. Verwenden Sie das Gerät nur unter Aufsicht.
- Überprüfen Sie vor jeder Nutzung das Gerät, dessen Zubehör und Anschlusssteile auf mögliche Beschädigungen. Verwenden Sie keine defekten Geräte oder Geräteteile.
- Stellen Sie sicher, dass alle sich außerhalb des Gerätes befindlichen Elektrokabel vor Beschädigungen (z. B. durch Tiere) geschützt sind. Verwenden Sie das Gerät niemals bei Schäden an Elektrokabeln oder am Netzanschluss!
- Der Netzanschluss muss den Angaben im Technischen Anhang entsprechen.
- Stecken Sie den Netzstecker in eine ordnungsgemäß abgesicherte Netzsteckdose.
- Wählen Sie Verlängerungen des Netzkabels unter Berücksichtigung der Geräteanschlussleistung, der Kabellänge und des Verwendungszwecks aus. Rollen Sie Verlängerungskabel vollständig aus. Vermeiden Sie elektrische Überlast.
- Ziehen Sie vor Wartungs-, Pflege- oder Reparaturarbeiten an dem Gerät das Netzkabel aus der Netzsteckdose, indem Sie es am Netzstecker anfassen.
- Schalten Sie das Gerät aus und entfernen Sie das Netzkabel aus der Netzsteckdose, wenn Sie das Gerät nicht verwenden.
- Nutzen Sie das Gerät niemals, wenn Sie Schäden an Netzstecker oder Netzkabel feststellen. Wenn das Netzkabel dieses Gerätes beschädigt wird, muss es durch den Hersteller oder seinen Kundendienst oder eine ähnlich qualifizierte Person ersetzt werden, um Gefährdungen zu vermeiden. Defekte Netzkabel stellen eine ernsthafte Gefahr für die Gesundheit dar!
- Beachten Sie bei der Installation die Mindestabstände zu Wänden und Gegenständen sowie die Lager- und Betriebsbedingungen gemäß den Technischen Daten (Kapitel Technischer Anhang).
- Halten Sie zwischen dem Luftauslass des Gerätes und allen brennbaren Stoffen wie z.B. Textilien, Vorhängen, Betten und Sofas einen Sicherheitsabstand von mindestens 1 m ein.
- Stellen Sie sicher, dass Lufteinlass und Luftauslass frei sind.
- Stellen Sie sicher, dass die Ansaugseite stets frei von Schmutz und losen Gegenständen ist.
- Stellen Sie das Gerät nicht auf brennbarem Untergrund auf.
- Verwenden Sie ausschließlich Originalersatzteile, da sonst kein funktions- und sicherheitsgerechter Betrieb gewährleistet ist.
- Lassen Sie das Gerät vor dem Transport und/oder Wartungsarbeiten abkühlen.
- Benutzen Sie dieses Gerät nicht in der Nähe von Badewannen, Duschwannen, Schwimmbecken oder anderen Gefäßen, die Wasser enthalten. Es besteht Stromschlaggefahr!
- Das Gerät darf nicht unmittelbar unterhalb einer Wandsteckdose aufgestellt werden.
- Das Gerät ist so anzubringen, dass Schalter und andere Regler nicht von einer sich in der Badewanne oder unter der Dusche befindlichen Person berührt werden können.
- Verwenden Sie dieses Gerät nicht mehr, wenn es fallen gelassen wurde oder sichtbare Anzeichen von Beschädigungen aufweist.
- Setzen Sie keine wiederaufladbaren Batterien in die Fernbedienung ein.

Bestimmungsgemäße Verwendung

Das Gerät ist nur für gut isolierte Räume oder für den gelegentlichen Gebrauch geeignet.

Verwenden Sie das Gerät ausschließlich zur Beheizung von geschlossenen Räumen, unter Einhaltung der technischen Daten.

Zur bestimmungsgemäßen Verwendung gehören die Beheizung von:

- Wohnungen
- Lagerräumen
- Geschäftslokalen
- Baustellenräumen
- Containern
- Kellern

Vorhersehbare Fehlanwendung

- Stellen Sie das Gerät nicht auf nassem bzw. überschwemmtem Untergrund auf.
- Legen Sie keine Gegenstände, wie z. B. Kleidungsstücke, auf das Gerät.
- Verwenden Sie das Gerät nicht in der Nähe von Benzin, Lösungsmitteln, Lacken oder anderen leicht entflammaren Dämpfen oder in Räumen, in denen diese aufbewahrt werden.
- Verwenden Sie das Gerät nicht im Freien.
- Verwenden Sie das Gerät nicht zum Beheizen von Fahrzeugen.
- Das Gerät darf nicht in der Nähe von Swimmingpools genutzt werden.
- Verwenden Sie das Gerät nicht in unmittelbarer Nähe von Waschbecken, Badewannen oder anderen Behältern, die Wasser enthalten.
Tauchen Sie das Gerät niemals in Wasser ein.
- Beheizen Sie keine Räume mit weniger als 4 m³ Rauminhalt. Es besteht Überhitzungsgefahr!
- Eine andere Verwendung als die bestimmungsgemäße Verwendung gilt als vernünftigerweise vorhersehbare Fehlanwendung.
- Nehmen Sie keine eigenmächtigen baulichen Veränderungen sowie An- oder Umbauten am Gerät vor.


Personalqualifikation

Personen, die dieses Gerät verwenden, müssen:

- sich der Gefahren bewusst sein, die beim Arbeiten mit Elektrogeräten in feuchter Umgebung entstehen.
- die Bedienungsanleitung, insbesondere das Kapitel Sicherheit, gelesen und verstanden haben.

Wartungstätigkeiten, die das Öffnen des Gehäuses erfordern, dürfen nur von Elektrofachbetrieben oder von Trotec durchgeführt werden.

Symbole auf dem Gerät

| Symbole | Bedeutung |
|---|--|
|  | Das Symbol am Gerät weist darauf hin, dass es nicht zulässig ist, Gegenstände (z. B. Handtücher, Kleidung etc.) über dem Gerät oder direkt davor aufzuhängen. Das Heizgerät darf nicht abgedeckt werden, um Überhitzung und Brandgefahr zu vermeiden! |

Restgefahren



Warnung vor elektrischer Spannung

Arbeiten an elektrischen Bauteilen dürfen nur von einem autorisierten Fachbetrieb durchgeführt werden!



Warnung vor elektrischer Spannung

Entfernen Sie vor allen Arbeiten am Gerät den Netzstecker aus der Netzsteckdose!
Berühren Sie den Netzstecker nicht mit feuchten oder nassen Händen.
Ziehen Sie das Netzkabel aus der Netzsteckdose, indem Sie es am Netzstecker anfassen.



Warnung vor heißer Oberfläche

Teile dieses Gerätes können sehr heiß werden und zu Verbrennungen führen. Geben Sie besonders Acht, wenn Kinder oder andere schutzbedürftige Personen anwesend sind!



Warnung

Es besteht Verbrennungsgefahr und Gefahr durch Stromschlag bei unsachgemäßer Handhabung. Verwenden Sie das Gerät ausschließlich bestimmungsgemäß!



Warnung

Von diesem Gerät können Gefahren ausgehen, wenn es von nicht eingewiesenen Personen unsachgemäß oder nicht bestimmungsgemäß eingesetzt wird! Beachten Sie die Personalqualifikationen!



Warnung

Das Gerät ist kein Spielzeug und gehört nicht in Kinderhände.



Warnung

Erstickungsgefahr!
Lassen Sie das Verpackungsmaterial nicht achtlos liegen. Es könnte für Kinder zu einem gefährlichen Spielzeug werden.



Warnung

Es besteht Brandgefahr bei unsachgemäßer Aufstellung.
Stellen Sie das Gerät nicht auf brennbarem Untergrund auf.
Stellen Sie das Gerät nicht auf hochflorigen Teppichböden auf.
Betreiben Sie das Gerät nicht ohne Standfüße.



Warnung

Das Gerät darf nicht abgedeckt werden, um Überhitzung und Brandgefahr zu vermeiden!

Verhalten im Notfall

1. Schalten Sie das Gerät aus.
2. Trennen Sie im Notfall das Gerät von der Netzeinspeisung: Ziehen Sie das Netzkabel aus der Netzsteckdose, indem Sie es am Netzstecker anfassen.
3. Schließen Sie ein defektes Gerät nicht wieder an den Netzanschluss an.

Überhitzungsschutz

Das Gerät verfügt über einen Sicherheitsthermostat, der bei Überhitzung (Überschreiten der Betriebstemperatur) des Gerätes aktiviert wird.

Wenn sich der Sicherheitsthermostat eingeschaltet hat, schaltet sich das Gerät aus.

Wenn das Gerät ausreichend abgekühlt ist, schaltet sich die Heizung wieder ein.

Suchen Sie nach der Ursache der Überhitzung.

Sollte der Sicherheitsthermostat bei Überhitzung nicht schalten, löst die Überhitzungssicherung aus. Das Gerät schaltet sich dann komplett aus. Wenden Sie sich in diesem Fall an den Kundendienst, um die Überhitzungssicherung austauschen zu lassen.

Informationen über das Gerät

Gerätebeschreibung

Das Gerät dient zur Erzeugung von warmer Luft für Innenräume.

Das Gerät erzeugt Wärme über ein elektrisches Heizelement. Die Luft in der Umgebung des Heizelements wird erwärmt. Die erwärmte Luft steigt durch den Luftauslass nach oben und zu den Seiten und gelangt so in den Raum.

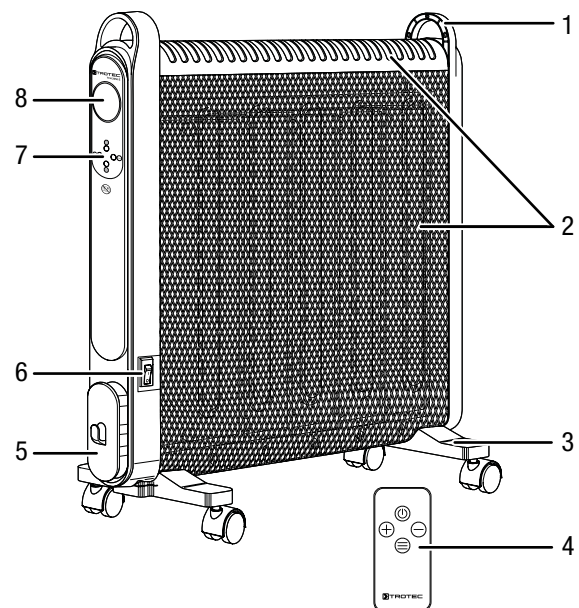
Das Gerät verfügt über einen integrierten Temperatursensor, der die Heizstufe in Abhängigkeit der aktuellen und der gewünschten Raumtemperatur regelt.

Über das Bedienfeld können Sie einen Zieltemperaturwert zwischen 15 °C und 35 °C einstellen.

Die Bedienung des Gerätes erfolgt über das Bedienfeld am Gerät oder über die mitgelieferte Infrarot-Fernbedienung.

Das Gerät kann über die Standfüße mit integrierten Rollen bequem im Raum positioniert werden.

Gerätedarstellung



| Nr. | Bezeichnung |
|-----|------------------------------|
| 1 | Handgriff |
| 2 | Luftauslass |
| 3 | Standfuß mit Transportrollen |
| 4 | Fernbedienung |
| 5 | Netzkabelhalterung |
| 6 | Ein-/Ausschalter |
| 7 | Bedienfeld |
| 8 | Display |

Transport und Lagerung

Hinweis

Wenn Sie das Gerät unsachgemäß lagern oder transportieren, kann das Gerät beschädigt werden. Beachten Sie die Informationen zum Transport und zur Lagerung des Gerätes.

Transport

Das Gerät ist zum leichteren Transport mit Transportrollen versehen.

Das Gerät ist zum leichteren Transport mit einem Handgriff versehen.

Beachten Sie folgende Hinweise **vor** jedem Transport:

- Schalten Sie das Gerät aus.
- Ziehen Sie das Netzkabel aus der Netzsteckdose, indem Sie es am Netzstecker anfassen.
- Benutzen Sie das Netzkabel nicht als Zugschnur.
- Lassen Sie das Gerät ausreichend abkühlen.

Lagerung

Beachten Sie folgende Hinweise **vor** jeder Lagerung:

- Ziehen Sie das Netzkabel aus der Netzsteckdose, indem Sie es am Netzstecker anfassen.
- Lassen Sie das Gerät ausreichend abkühlen.

Halten Sie bei Nichtbenutzung des Gerätes die folgenden Lagerbedingungen ein:

- trocken und vor Frost und Hitze geschützt
- in aufrechter Position an einem vor Staub und direkter Sonneneinstrahlung geschützten Platz
- ggf. mit einer Hülle vor eindringendem Staub geschützt
- Keine weiteren Geräte oder Gegenstände auf das Gerät stellen, um Beschädigungen am Gerät zu vermeiden
- Batterien aus der Fernbedienung entfernen

Montage und Inbetriebnahme

Lieferumfang

- 1 x Konvektor
- 1 x Fernbedienung
- 2 x Standfuß
- 6 x Schraube (für Standfuß)
- 1 x Anleitung

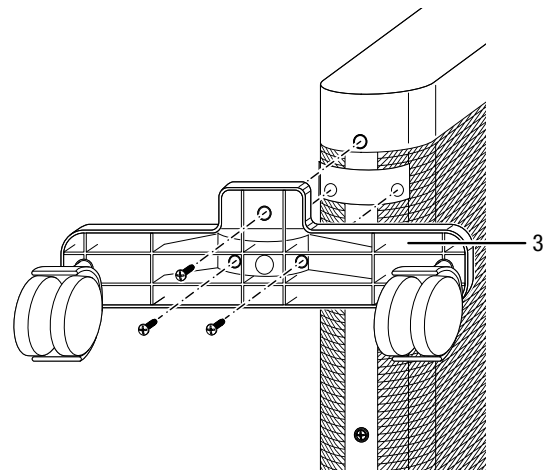
Gerät auspacken

1. Öffnen Sie den Karton und entnehmen Sie das Gerät.
2. Entfernen Sie die Verpackung vollständig vom Gerät.
3. Wickeln Sie das Netzkabel vollständig ab. Achten Sie darauf, dass das Netzkabel nicht beschädigt ist, und beschädigen Sie es beim Abwickeln nicht.

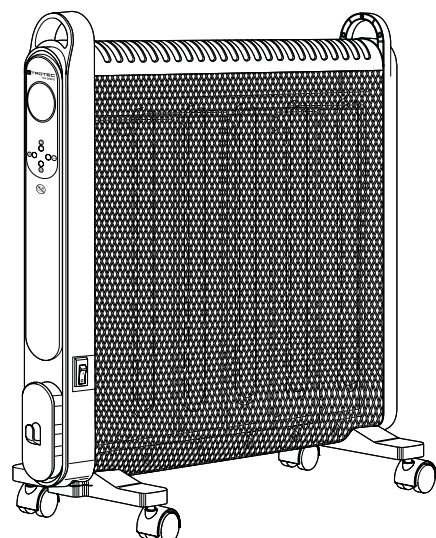
Montage

Montage Standfüße mit Rollen

1. Legen Sie das Gerät auf die Seite.
2. Schrauben Sie die beiden Standfüße (3) mit jeweils 3 Schrauben fest.



3. Prüfen Sie die Standfüße (3) auf festen Sitz.
4. Stellen Sie das Gerät aufrecht und standsicher auf.



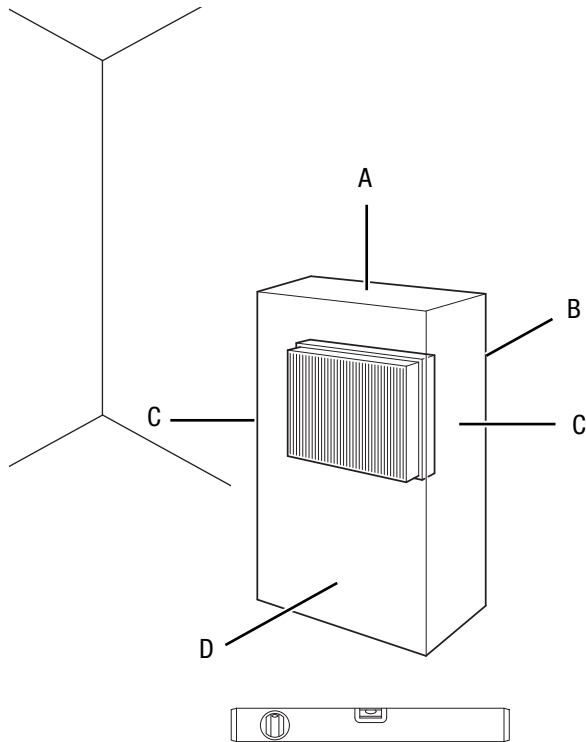
Inbetriebnahme



Info

Bei erster Inbetriebnahme oder nach langer Nichtbenutzung kann es zur Geruchsbildung kommen.

Beachten Sie bei der Aufstellung des Gerätes die Mindestabstände zu Wänden und Gegenständen gemäß dem Kapitel Technischer Anhang.



Netzkabel anschließen

- Stecken Sie den Netzstecker in eine ordnungsgemäß abgesicherte Netzsteckdose.
- Achten Sie darauf, dass das Netzkabel hinter dem Gerät entlang geführt wird. Führen Sie das Netzkabel niemals vor dem Gerät entlang!

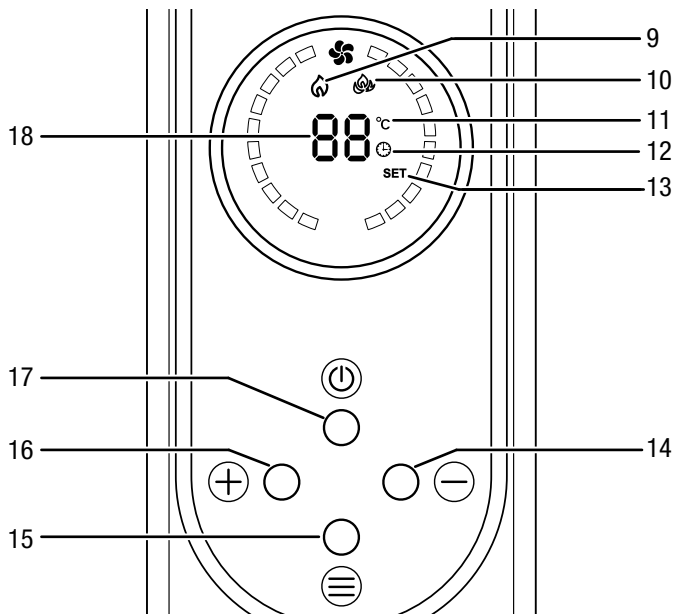
- Vor der Wiederinbetriebnahme des Gerätes überprüfen Sie den Zustand des Netzkabels. Bei Zweifeln an dessen einwandfreiem Zustand rufen Sie den Kundendienst an.
- Stellen Sie das Gerät aufrecht und standsicher auf.
- Vermeiden Sie Stolperstellen beim Verlegen des Netzkabels bzw. weiterer Elektrokabel, insbesondere bei Aufstellung des Gerätes in der Raummitte. Verwenden Sie Kabelbrücken.
- Stellen Sie sicher, dass Kabelverlängerungen vollständig aus- bzw. abgerollt sind.
- Achten Sie darauf, dass Vorhänge oder andere Gegenstände die Luftströmung nicht behindern.
- Stellen Sie das Gerät nicht direkt unterhalb einer Wandsteckdose auf.
- Stellen Sie sicher, dass das Gerät nicht mit Feuchtigkeit bzw. Wasser in Berührung kommen kann.

Setzen Sie vor der Erstinbetriebnahme Batterien in die Fernbedienung ein.

Bedienung

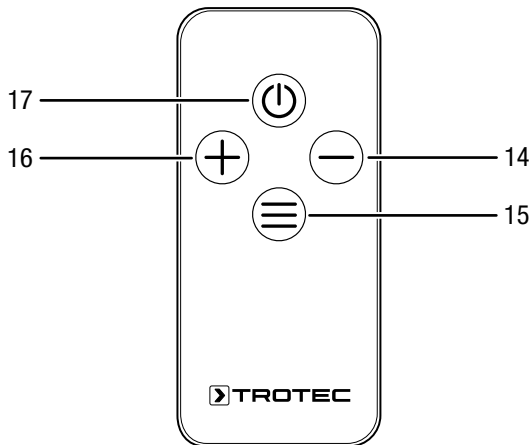
- Vermeiden Sie offene Türen und Fenster.

Bedienfeld



Fernbedienung

Alle Einstellungen des Gerätes können über die im Lieferumfang enthaltene Fernbedienung vorgenommen werden.



| Nr. | Bezeichnung | Bedeutung |
|-----|----------------------------------|---|
| 9 | Symbol <i>niedrige Heizstufe</i> | <i>niedrige Heizstufe</i> aktiviert (1200 W) |
| 10 | Symbol <i>hohe Heizstufe</i> | <i>hohe Heizstufe</i> aktiviert (2000 W) |
| 11 | Symbol <i>Temperatur</i> | Leuchtet, wenn die gewünschte oder aktuelle Raumtemperatur in der Segmentanzeige angezeigt wird |
| 12 | Symbol <i>Timer</i> | Blinkt bei aktiviertem Timer leuchtet während der Timer-Programmierung |

| Nr. | Bezeichnung | Bedeutung |
|-----|------------------------------|--|
| 13 | Anzeige <i>SET</i> | Leuchtet während der Temperatureinstellung bzw. der Timer-Programmierung |
| 14 | Taste <i>Wert verringern</i> | Gewünschte Raumtemperatur (15 °C bis 35 °C) bzw. Stundenzahl Timer (1 bis 24 h) einstellen |
| 15 | Taste <i>MODE</i> | Timer-Programmierung Temperatureinstellung |
| 16 | Taste <i>Wert erhöhen</i> | Gewünschte Raumtemperatur (15 °C bis 35 °C) bzw. Stundenzahl Timer (1 bis 24 h) einstellen |
| 17 | Taste <i>Power</i> | <i>niedrige Heizstufe</i> einschalten <i>hohe Heizstufe</i> einschalten Gerät in den Standby-Modus versetzen |
| 18 | <i>Segmentanzeige</i> | Anzeige der aktuellen Raumtemperatur während des Betriebes Anzeige der gewünschten Raumtemperatur während der Temperatureinstellung Anzeige der Stundenzahl während der Timer-Programmierung |



Warnung

Brandgefahr durch Abdeckung und falsche Positionierung des Gerätes!
Es besteht Brandgefahr, wenn Sie das Gerät abdecken oder falsch positionieren.
Decken Sie das Gerät niemals während des Betriebes ab und positionieren Sie es mit ausreichend Abstand zu Wänden und Gegenständen (gemäß Kapitel Technischer Anhang).

Gerät einschalten

Nachdem Sie das Gerät, wie im Kapitel Montage und Inbetriebnahme beschrieben, betriebsbereit aufgestellt haben, können Sie es einschalten.

1. Stellen Sie den Ein-/Ausschalter (6) auf die Position I.
 - ⇒ Ein akustisches Signal ertönt.
 - ⇒ Das Gerät ist jetzt im Standby-Modus.
 - ⇒ Die aktuelle Raumtemperatur wird in der Segmentanzeige (18) angezeigt.
2. Drücken Sie die Taste *Power* (17).
 - ⇒ Das Gerät startet in der Heizstufe *niedrige Heizstufe*.
 - ⇒ Das Symbol *niedrige Heizstufe* (9) leuchtet.



Info

Das Gerät speichert im Standby-Betrieb die eingestellte Raumtemperatur.

Heizstufe einstellen

Sie können folgende Heizstufen einstellen:

- *niedrige Heizstufe* (Heizleistung 1200 W)
 - *hohe Heizstufe* (Heizleistung 2000 W)
1. Drücken Sie die Taste *Power* (17), um *niedrige Heizstufe* einzustellen.
 - ⇒ Das Symbol *niedrige Heizstufe* (9) wird angezeigt.
 2. Drücken Sie die Taste *Power* (17) erneut, um die *hohe Heizstufe* einzustellen.
 - ⇒ Das Symbol für die *hohe Heizstufe* (10) wird zusätzlich zum Symbol für die *niedrige Heizstufe* (9) angezeigt.

Gewünschte Raumtemperatur einstellen

Die vom Temperatursensor ermittelte Raumtemperatur wird in der *Segmentanzeige* (18) angezeigt. Sie können jederzeit die gewünschte Raumtemperatur einstellen.

1. Drücken Sie die Taste *MODE* (15) wiederholt, bis das Symbol *Temperatur* (11) blinkt.
 - ⇒ Die gewünschte Raumtemperatur wird angezeigt.
2. Drücken Sie die Tasten *Wert erhöhen* (16) oder *Wert verringern* (14), um die gewünschte Raumtemperatur einzustellen. Der Einstellbereich liegt zwischen 15 °C und 35 °C in 1°-Schritten.
 - ⇒ Die gewünschte Raumtemperatur wird gespeichert und ca. 5 Sekunden in der *Segmentanzeige* (18) angezeigt, danach wird wieder die aktuelle Raumtemperatur angezeigt.



Info

Die gewünschte Raumtemperatur sollte höher sein als die aktuelle Raumtemperatur.

Timer einstellen

Der Timer hat folgende Funktionsweisen:

- automatisches Einschalten nach voreingestellter Anzahl an Stunden
- automatisches Ausschalten nach voreingestellter Anzahl an Stunden

Die Stundenzahl kann zwischen 1 und 24 Stunden liegen und in 1-Stunden-Schritten eingestellt werden.

Hinweis

Das Gerät darf nicht unbeaufsichtigt in einem frei zugänglichen Raum betrieben werden, wenn der Timer aktiv ist.

Automatisches Einschalten

- ✓ Das Gerät ist eingeschaltet.
 - ✓ Das Gerät ist im Standby-Modus.
1. Drücken Sie die Taste *MODE* (15).
 - ⇒ Das Symbol *Timer* (12) blinkt.
 2. Wählen Sie mit den Tasten *Wert erhöhen* (16) oder *Wert verringern* (14) die gewünschte Anzahl an Stunden aus.
 - ⇒ Die Anzahl an Stunden wird ca. 5 Sekunden blinkend in der *Segmentanzeige* (18) angezeigt.
 - ⇒ Die Zeit bis zum automatischen Einschalten ist gespeichert.
 - ⇒ Das Symbol *Timer* (12) blinkt.

Automatisches Ausschalten

- ✓ Das Gerät ist eingeschaltet.
 - ✓ Das Gerät heizt in der eingestellten Heizstufe.
1. Drücken Sie die Taste *MODE* (15).
 2. Wählen Sie mit den Tasten *Wert erhöhen* (16) oder *Wert verringern* (14) die gewünschte Anzahl an Stunden aus. Wenn Sie die Stundenzahl 0 wählen, ist der Timer ausgeschaltet.
 - ⇒ Die Anzahl an Stunden wird ca. 5 Sekunden blinkend in der *Segmentanzeige* (18) angezeigt.
 - ⇒ Die Zeit bis zum automatischen Ausschalten ist gespeichert.
 - ⇒ Das Symbol *Timer* (12) blinkt.

Hinweise zum automatischen Ausschalten:

- Das manuelle Ausschalten des Gerätes deaktiviert das automatische Ausschalten.
- Wenn Sie die Stundenzahl 0 wählen, ist der Timer ausgeschaltet.

Außerbetriebnahme



Warnung vor elektrischer Spannung

Berühren Sie den Netzstecker nicht mit feuchten oder nassen Händen.

1. Schalten Sie das Gerät aus, indem Sie den Ein-/Ausschalter (6) auf die Position **0** stellen.
2. Ziehen Sie das Netzkabel aus der Netzsteckdose, indem Sie es am Netzstecker anfassen.
3. Lassen Sie das Gerät ausreichend abkühlen.
4. Reinigen Sie das Gerät gemäß dem Kapitel *Wartung*.
5. Lagern Sie das Gerät gemäß dem Kapitel *Lagerung*.

Fehler und Störungen



Warnung vor elektrischer Spannung

Tätigkeiten, die das Öffnen des Gerätes erfordern, dürfen nur von autorisierten Fachbetrieben oder von Trotec durchgeführt werden.

Das Gerät wurde während der Produktion mehrfach auf einwandfreie Funktion geprüft. Sollten dennoch Funktionsstörungen auftreten, so überprüfen Sie das Gerät nach folgender Auflistung.

Das Gerät läuft nicht an:

- Überprüfen Sie den Netzanschluss.
- Überprüfen Sie Netzkabel und Netzstecker auf Beschädigungen.
- Überprüfen Sie die bauseitige Netzabsicherung.
- Überprüfen Sie die Raumtemperatur. Der Raumthermostat hat ggf. abgeschaltet, weil die gewünschte Raumtemperatur erreicht wurde.
- Der Raumthermostat ist ggf. defekt. Lassen Sie einen defekten Raumthermostat von einem Elektrofachbetrieb austauschen.
- Überprüfen Sie, ob der Überhitzungsschutz ausgelöst hat (siehe Kapitel Sicherheit).
- Warten Sie 10 Minuten, bevor Sie das Gerät neu starten. Sollte das Gerät nicht anlaufen, lassen Sie eine elektrische Überprüfung von einem Fachbetrieb oder von Trotec durchführen.

Das Gerät ist eingeschaltet, aber es heizt nicht:

- Überprüfen Sie die Raumtemperatur. Der Raumthermostat hat ggf. abgeschaltet, weil die gewünschte Raumtemperatur erreicht wurde.
- Überprüfen Sie, ob der Überhitzungsschutz ausgelöst hat (s. Kapitel Sicherheit).
- Der Heizwiderstand ist ggf. durchgebrannt. Lassen Sie einen defekten Heizwiderstand von einem Elektrofachbetrieb austauschen.
- Der Raumthermostat ist ggf. defekt. Lassen Sie einen defekten Raumthermostat von einem Elektrofachbetrieb austauschen.

Das Gerät reagiert nicht auf die Infrarot-Fernbedienung:

- Überprüfen Sie, ob der Abstand von Fernbedienung zum Gerät zu groß ist und verringern Sie den Abstand, falls erforderlich.
- Stellen Sie sicher, dass sich keine Hindernisse, wie z. B. Möbel oder Mauern, zwischen Gerät und Fernbedienung befinden. Achten Sie auf Sichtkontakt zwischen Gerät und Fernbedienung.
- Überprüfen Sie den Ladezustand der Batterien und wechseln Sie diese aus, falls erforderlich.
- Überprüfen Sie die Batterien auf die richtige Polung, falls die Batterien gerade ausgetauscht wurden.

Hinweis

Warten Sie mindestens 3 Minuten nach allen Wartungs- und Reparaturarbeiten. Schalten Sie erst dann das Gerät wieder ein.

Das Gerät funktioniert nach den Überprüfungen nicht einwandfrei:

Kontaktieren Sie den Kundendienst. Bringen Sie das Gerät ggf. zur Reparatur zu einem autorisierten Elektrofachbetrieb oder zu Trotec.

Wartung

Tätigkeiten vor Wartungsbeginn



Warnung vor elektrischer Spannung

Berühren Sie den Netzstecker nicht mit feuchten oder nassen Händen.

- Schalten Sie das Gerät aus.
- Ziehen Sie das Netzkabel aus der Netzsteckdose, indem Sie es am Netzstecker anfassen.
- Lassen Sie das Gerät vollständig abkühlen.



Warnung vor elektrischer Spannung

Tätigkeiten, die das Öffnen des Gerätes erfordern, dürfen nur von autorisierten Fachbetrieben oder von Trotec durchgeführt werden.

Gehäuse reinigen



Warnung vor elektrischer Spannung

Tauchen Sie das Gerät niemals unter Wasser!

Reinigen Sie das Gehäuse mit einem angefeuchteten, weichen, fusselfreien Tuch. Achten Sie darauf, dass keine Feuchtigkeit in das Gehäuse eindringt. Achten Sie darauf, dass keine Feuchtigkeit mit elektrischen Bauteilen in Kontakt kommen kann. Verwenden Sie keine aggressiven Reinigungsmittel, wie z. B. Reinigungssprays, Lösungsmittel, alkoholhaltige Reiniger oder Scheuermittel zum Befeuchten des Tuches.

Wischen Sie das Gehäuse nach der Reinigung trocken.

Technischer Anhang

Technische Daten

| Parameter | Wert |
|--|---|
| Modell | TCH 2050 E |
| Heizleistung | 1200–2000 W |
| Arbeitsbereich | -9 °C bis 35 °C |
| Einstellbereich | 15 °C bis 35 °C |
| Netzanschluss | 230 V / 50–60 Hz |
| Leistungsaufnahme, max. | 2000 W |
| Kabellänge | 1,2 m |
| Abmessungen (Tiefe x Breite x Höhe) | 260 x 640 x 660 mm |
| Steckerart | CEE 7/7 |
| Mindestabstand zu Wänden und Gegenständen | A: oben: 1 m B: hinten: 1 m C: seitlich: 1 m D: vorne: 1 m |
| Gewicht | 5 kg |

Erforderliche Angaben zu elektrischen Einzelraumheizgeräten

| Parameter | Wert / Angabe |
|---|---|
| Modell | TCH 2050 E |
| Wärmeleistung | |
| Nennwärmeleistung P_{nom} | 2,0 kW |
| Mindestwärmeleistung (Richtwert) P_{min} | 1,0 kW |
| Maximale kontinuierliche Wärmeleistung $P_{\text{max,c}}$ | 2,0 kW |
| Hilfsstromverbrauch | |
| Bei Nennwärmeleistung $e_{\text{l,max}}$ | NA |
| Bei Mindestwärmeleistung $e_{\text{l,min}}$ | NA |
| Im Bereitschaftszustand $e_{\text{l,sb}}$ | 0,00162 |
| Art der Regelung der Wärmezufuhr | |
| manuelle Regelung der Wärmezufuhr mit integriertem Thermostat | NEIN |
| manuelle Regelung der Wärmezufuhr mit Rückmeldung der Raum- und/oder Außentemperatur | NEIN |
| elektronische Regelung der Wärmezufuhr mit Rückmeldung der Raum- und/oder Außentemperatur | NEIN |
| Wärmeabgabe mit Gebläseunterstützung | NEIN |
| Art der Wärmeleistung/Raumtemperaturkontrolle | |
| einstufige Wärmeleistung, keine Raumtemperaturkontrolle | NEIN |
| zwei oder mehr manuell einstellbare Stufen, keine Raumtemperaturkontrolle | NEIN |
| Raumtemperaturkontrolle mit mechanischem Thermostat | NEIN |
| mit elektronischer Raumtemperaturkontrolle | NEIN |
| elektronische Raumtemperaturkontrolle und Tageszeitregelung | JA |
| elektronische Raumtemperaturkontrolle und Wochentagsregelung | NEIN |
| Sonstige Regelungsoptionen | |
| Raumtemperaturkontrolle mit Präsenzerkennung | NEIN |
| Raumtemperaturkontrolle mit Erkennung offener Fenster | NEIN |
| mit Fernbedienungsoption | JA |
| mit adaptiver Regelung des Heizbeginns | NEIN |
| mit Betriebszeitbegrenzung | NEIN |
| mit Schwarzkugelsensor | NEIN |
| Kontaktangaben | Trotec GmbH Grebbeener Straße 7 D-52525 Heinsberg |

NA: Nicht zutreffend

Entsorgung



Das Symbol des durchgestrichenen Mülleimers auf einem Elektro- oder Elektronik-Altgerät besagt, dass dieses am Ende seiner Lebensdauer nicht im Hausmüll entsorgt werden darf. Zur kostenfreien Rückgabe stehen in Ihrer Nähe Sammelstellen für Elektro- und Elektronik-Altgeräte zur Verfügung. Die Adressen erhalten Sie von Ihrer Stadt- bzw. Kommunalverwaltung. Für viele EU-Länder können Sie sich auch auf der Webseite <https://hub.trotec.com/?id=45090> über weitere Rückgabemöglichkeiten informieren. Ansonsten wenden Sie sich bitte an einen offiziellen, für Ihr Land zugelassenen Altgeräteverwerter.

Durch die getrennte Sammlung von Elektro- und Elektronik-Altgeräten soll die Wiederverwendung, die stoffliche Verwertung bzw. andere Formen der Verwertung von Altgeräten ermöglicht sowie negative Folgen bei der Entsorgung der in den Geräten möglicherweise enthaltenen gefährlichen Stoffe auf die Umwelt und die menschliche Gesundheit vermieden werden.



Batterien und Akkus gehören nicht in den Hausmüll, sondern müssen in der Europäischen Union – gemäß Richtlinie 2006/66/EG DES EUROPÄISCHEN PARLAMENTS UND DES RATES vom 06. September 2006 über Batterien und Akkumulatoren – einer fachgerechten Entsorgung zugeführt werden. Bitte entsorgen Sie Batterien und Akkus entsprechend den geltenden gesetzlichen Bestimmungen.

Trotec GmbH

Grebener Str. 7
D-52525 Heinsberg

☎ +49 2452 962-400

☎ +49 2452 962-200

✉ info@trotec.com

www.trotec.com