

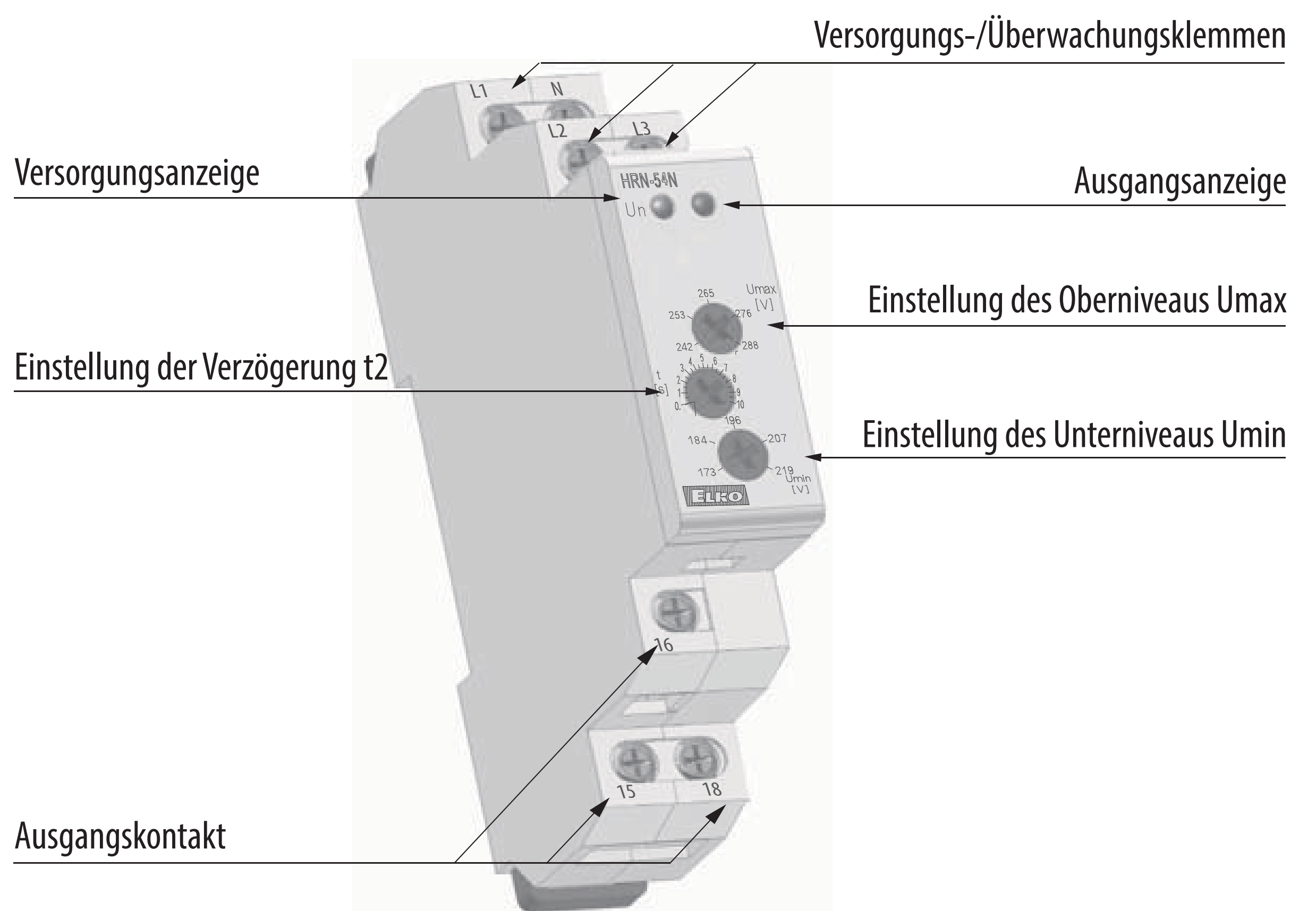


EAN-Code
 HRN-54 8595188137201
 HRN-54N 8595188137218

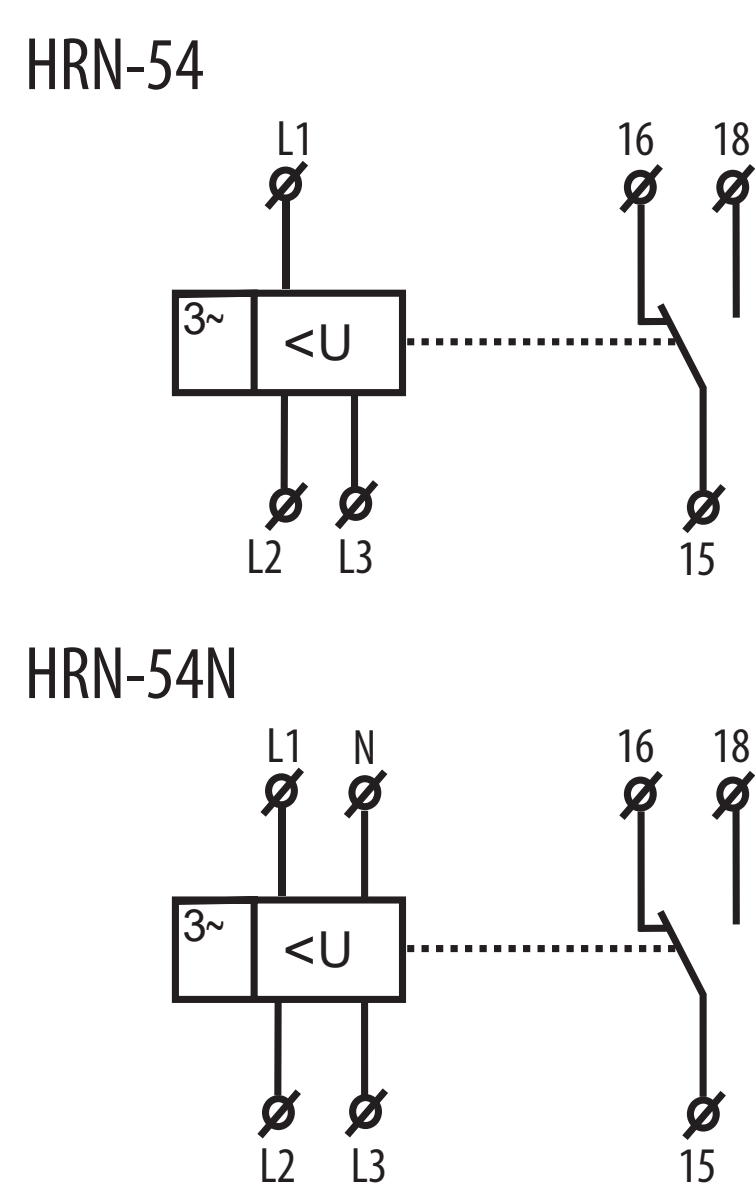
- ! Überwachung der Spannung, Phasenfolge und -ausfall in Schaltanlagen, Geräte- und Anlagenschutz
- ! Spannungsüberwachung in 3-Phasen-Netzen
- ! oberer und unterer Grenzwert der Spannung separat einstellbar
- ! einstellbare Verzögerung um kurzfristige Ausfälle und Spitzen zu vermeiden
- ! Versorgung des Gerätes aus gemessener Spannung
- ! Fehlerzustandsanzeige: LED rot + Ausschaltung des Ausgangskontakts
- ! Ausgangskontakt 1x Wechsler 8A/ 250V AC1
- ! Überwachung der Phasenfolge
- ! sobald die Versorgungsspannung unter 60 % U_n fällt, schaltet das Relais sofort ohne Verzögerung aus
- ! HRN-54 - Versorgung aus 3 Phasen, d. h. die Funktion bleibt auch beim Ausfall von 2 Phasen aufrecht bleibt
- ! HRN-54N - Versorgung L1-N, d. h. dass das Relais auch den Nulleiter überwacht
- ! 1 TE, Befestigung auf DIN-Schiene

Technische Parameter	HRN-54	HRN-54N
Überwachungsklemmen:	L1, L2, L3	L1, L2, L3, N
Versorgungsklemmen:	L1, L2, L3	L1, N
Versorgungsspannung:	3 x 400 V / 50 Hz	3 x 400V/230V / 50 Hz
Oberniveau (U_{max}):	105-125 % U_n	
Unterniveau (U_{min}):	75-95 % U_n	
Leistungsaufnahme:	max. 2 VA	
Hysterese:	2%	
Max. Dauerstrom:	AC 3 x 460 V	AC 3 x 265 V
Spitzenlast <1ms:	AC 3 x 500 V	AC 3 x 288 V
Verzögerung t1:	max. 500 ms	
Verzögerung t2:	einstellbar, 0.1-10 s	
Ausgang		
Anzahl der Wechsler:	1x Wechsler (AgNi)	
Nennstrom:	8 A / AC1	
Schaltleistung:	2500 VA / AC1, 240 W / DC	
Höchststrom:	10 A	
Schaltspannung:	250 V AC1 / 24 V DC	
Min. Schaltleistung DC:	500 mW	
Ausgangsanzeige:	LED rot	
Mechanische Lebensdauer:	1x10 ⁷	
Elektrische Lebensdauer (AC1):	1x10 ⁵	
Zusatzinformation		
Betriebstemperatur:	-20.. +55 °C	
Lagertemperatur:	-30.. +70 °C	
Elektrische Festigkeit:	4kV (Versorgungsausgang)	
Arbeitsstellung:	beliebig	
Befestigung:	DIN Schiene EN 60715	
Schutzart:	IP 40 frontseitig, IP 10-Klemmen	
Spannungsbegrenzungs-kategorie:	III.	
Verschmutzungsgrad:	2	
Anschlussquerschnitt (mm ²):	Volldraht max. 2x2.5, max. 1x4 oder mit Hülse max. 1x2.5, max. 2x1.5	
Abmessung:	90 x 17.6 x 64 mm	
Gewicht:	69 g	67 g
Normen:	EN 60255-6, EN 61010-1	

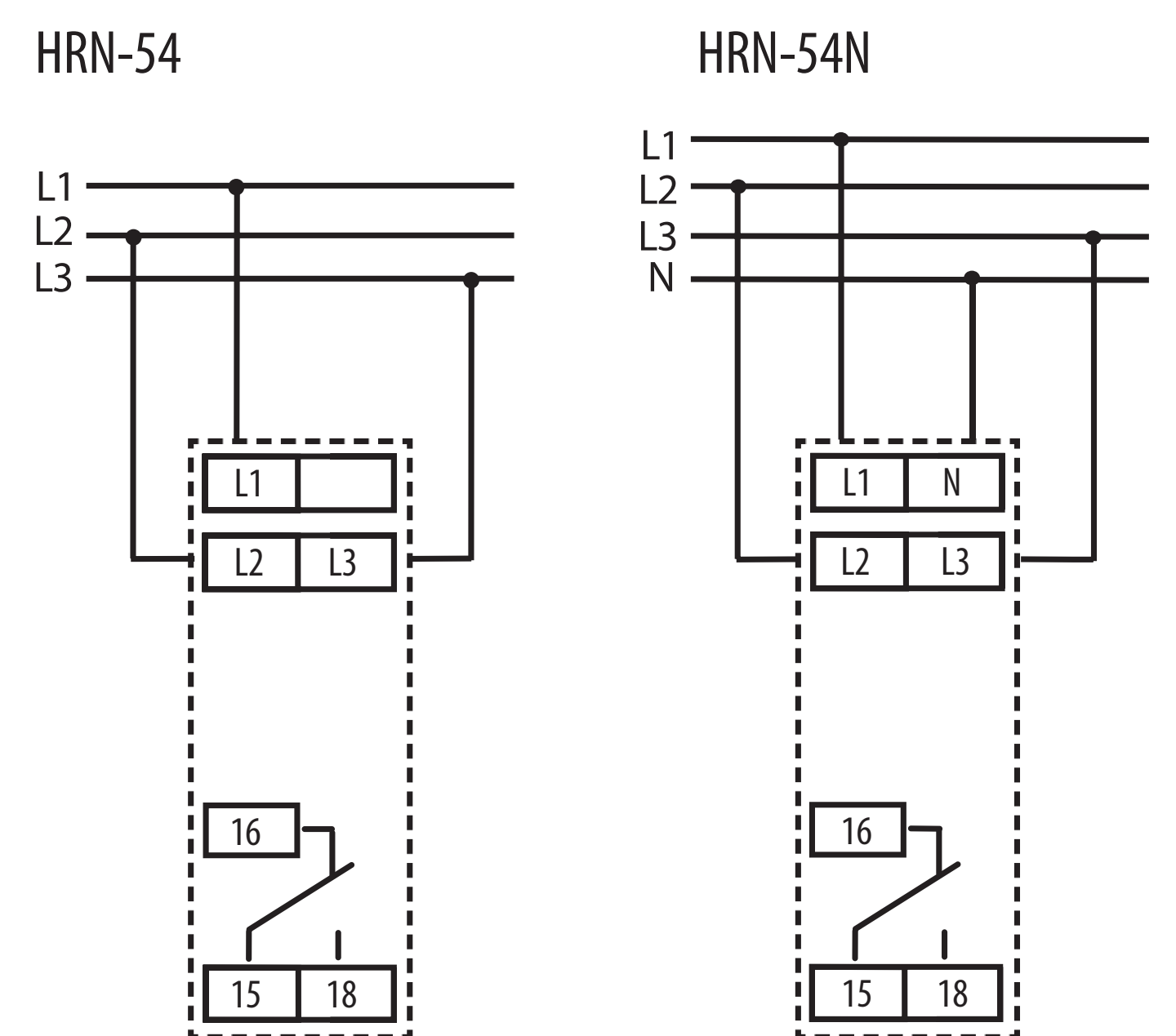
Beschreibung



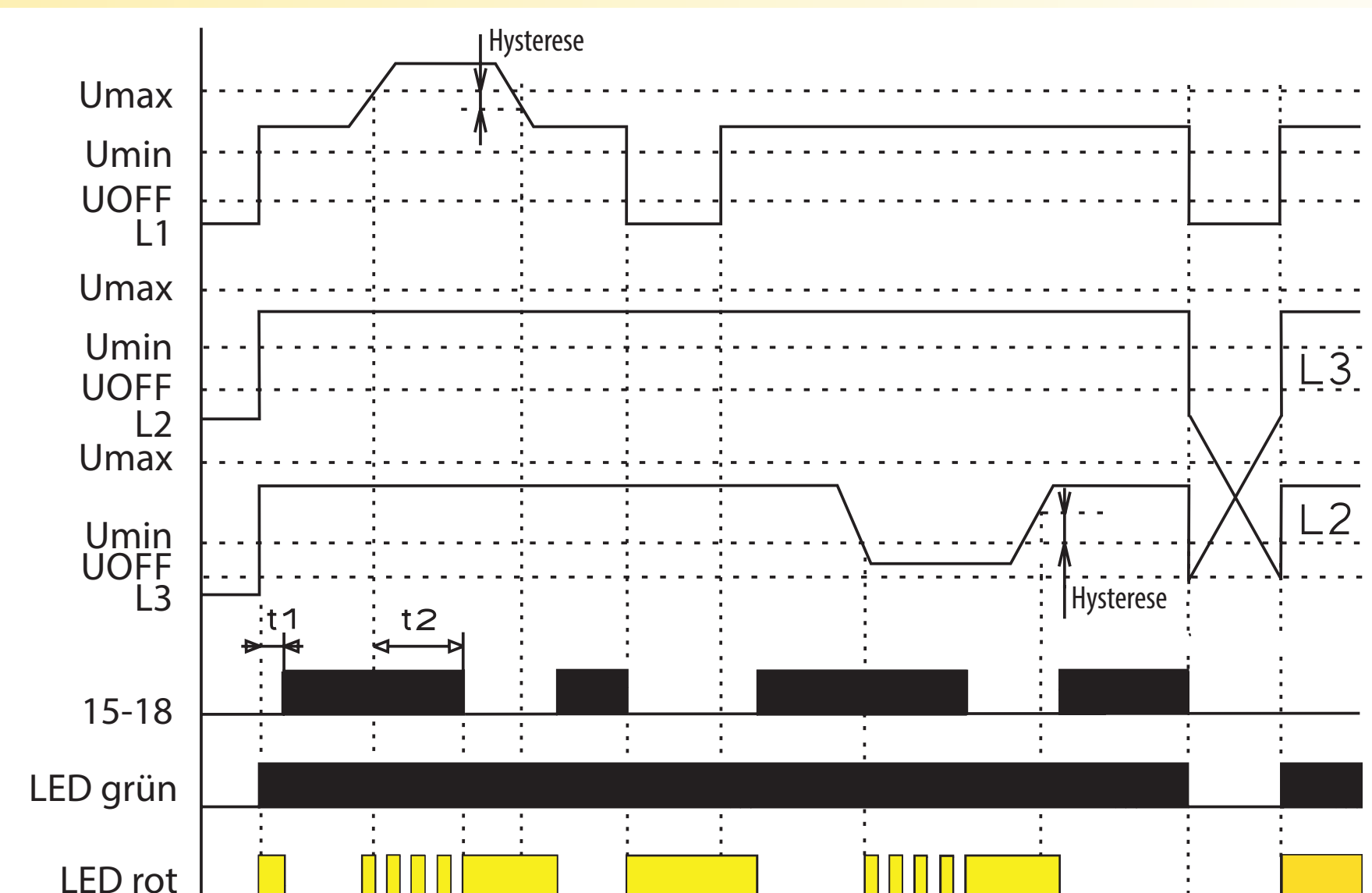
Symbol



Schaltung



Funktion



Funktionsbeschreibung

Das Relais überwacht die Phasenspannung in 3-Phasen-Netzen. Es ist möglich, zwei unabhängige Spannungsniveaus einzustellen und damit z.B. Über- und Unterspannung unabhängig voneinander zu kontrollieren. Bei Normalzustand, wenn die Spannung innerhalb der eingestellten Niveaus liegt, ist das Ausgangsrelais eingeschaltet und die rote LED leuchtet. Falls die Spannung die eingestellten Werte über- bzw. unterschreitet, schaltet das Ausgangsrelais aus und die rote LED blinkt. (LED meldet Fehlerzustand). Sobald die Versorgungsspannung unter 60% U_n fällt, kommt es zur sofortigen Relaisabschaltung ohne Verzögerung und der Fehlerzustand wird durch die rote LED angezeigt.