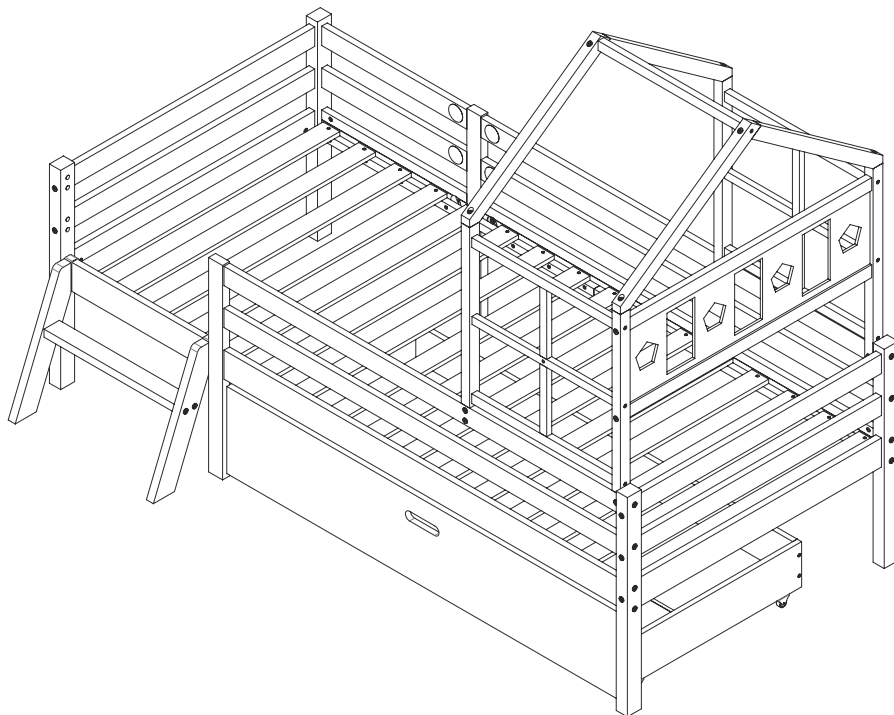


# MONTAGEANLEITUNG

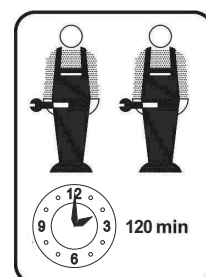
Artikelnummer: WF293571AAW  
WF293572AAW

**Dieses Set ist in 2 Boxen enthalten. Wenn Sie keine vollen 2 Boxen erhalten, wenden Sie sich bitte an unseren Kundenservice**

## Hausbett mit Schubladen weiß 200x90cm



- |                                    |                                      |
|------------------------------------|--------------------------------------|
| <b>D</b> Gebrauchsanweisung        | <b>GB</b> Instructions for use       |
| <b>NL</b> Gebruiksrichtlijnen      | <b>FR</b> Instructions d'utilisation |
| <b>IT</b> Istruzioni per l'uso     | <b>PL</b> Instrukcja obsługi         |
| <b>CZ</b> Pokyny k použití         | <b>ES</b> Instrucciones de empleo    |
| <b>HU</b> Használati útmutató      | <b>RO</b> Instrucțiuni de folosire   |
| <b>PT</b> Instruções de utilização | <b>RU</b> Инструкция по монтажу      |
| <b>SK</b> Pokyny k použitiu        | <b>TR</b> Kullanım talimatları       |



# FR - Notice de montage / EN - Assembly instructions / PT - Instruções de montagem / ES - Prospecto de montaje / DE - Montageanleitung / IT - Istruzioni di montaggio / NL - Montagehandleiding

## FR - IMPORTANT! CONSERVER POUR CONSULTATION ULTERIEURE: LIRE ATTENTIVEMENT

- A monter par un adulte. Un adulte doit vérifier le bon assemblage avant l'emploi
- ATTENTION! tenir les vis et petits éléments et sachets hors de portée des enfants
- Bien identifier les éléments avant de commencer le montage
- Ne pas utiliser votre article lorsque l'un de ses éléments est cassé ou manquant
- En cas de problème contactez notre service après-vente
- Toujours suivre les instructions du fabricant
- Entretien: nettoyer avec un chiffon doux et sec. En cas de taches plus grosses, frottez soigneusement avec une éponge légèrement humide et non abrasive
- Ne pas sauter sur le lit

## EN - IMPORTANT! KEEP FOR FUTURE REFERENCE: READ CAREFULLY

- To be assembled by an adult. Assembly must be checked by an adult before use
- WARNING! keep all screws, small parts and plastic bags out of the reach of children
- Properly identify all parts before assembling
- Never use your item if any of its parts are broken or missing
- Should any problems arise, please contact our After Sales Service
- Manufacturer's instructions shall be followed at all times
- Care: clean with a soft, dry cloth. In case of larger stains, carefully rub with a slightly damp, non-abrasive sponge
- Do not jump on the bed

## PT - IMPORTANTE! GARDE PARA CONSULTA POSTERIOR: LER ESTAS INSTRUÇÕES CUIDADOSAMENTE

- A ser montado por um adulto. Um adulto deve verificar a boa montagem antes da utilização
- Atenção! mantenha os parafusos, acessórios pequenos e saco de plástico fora do alcance das crianças
- Identifique bem os acessórios antes de começar a montagem
- Não utilizar o artigo se um dos elementos está em falta ou danificado
- Para qualquer esclarecimento, contacte os nossos serviços através do telefone
- As instruções do fabricante devem ser sempre cumpridas
- Manutenção: limpe com um pano macio e seco. Em caso de manchas maiores, esfregue cuidadosamente com uma esponja ligeiramente húmida e não abrasiva
- Não salte na cama

## ES - IMPORTANTE! CONSERVAR PARA FUTURAS CONSULTAS: LEER DETENIDAMENTE

- A montar por un adulto. Un adulto debe comprobar el buen montaje antes de la utilización
- ¡ADVERTENCIA! mantener los tornillos, los pequeños elementos y bolsitas fuera del alcance de los niños
- Identificar debidamente los elementos antes de empezar el montaje
- No utilizar este artículo si uno de los elementos falta o esta roto
- Si tiene problemas, contactar nuestro servicio postventa
- Deben seguirse siempre las instrucciones del fabricante Cuidados: limpiar con un paño suave y seco. En caso de manchas grandes, frotar con cuidado utilizando una esponja húmeda no abrasiva
- No saltar sobre la cama

## DE - WICHTIG! FÜR SPÄTERE BEZUGNAHME AUFBEWAHREN: SORGFÄLTIG LESEN

- Von einem Erwachsenen zu montieren. Die korrekte Montage muss vor Gebrauch von einem Erwachsenen geprüft werden
- Achtung! die Schrauben und kleinen Teile ausserhalb der Reichweite von Kindern lagern
- Vor Montagebeginn alle Teile identifizieren
- Ihren Artikel nicht benutzen, wenn eines seiner Bestandteile beschädigt ist oder fehlt
- Im Problemfall Ihren Kundendienst anrufen
- Stets die Herstelleranweisungen beachten
- Wartung: Mit einem weichen, trockenen Tuch reinigen. Bei größeren Flecken vorsichtig mit einem leicht feuchten, nicht scheuernden Schwamm abreiben
- Nicht auf dem Bett springen

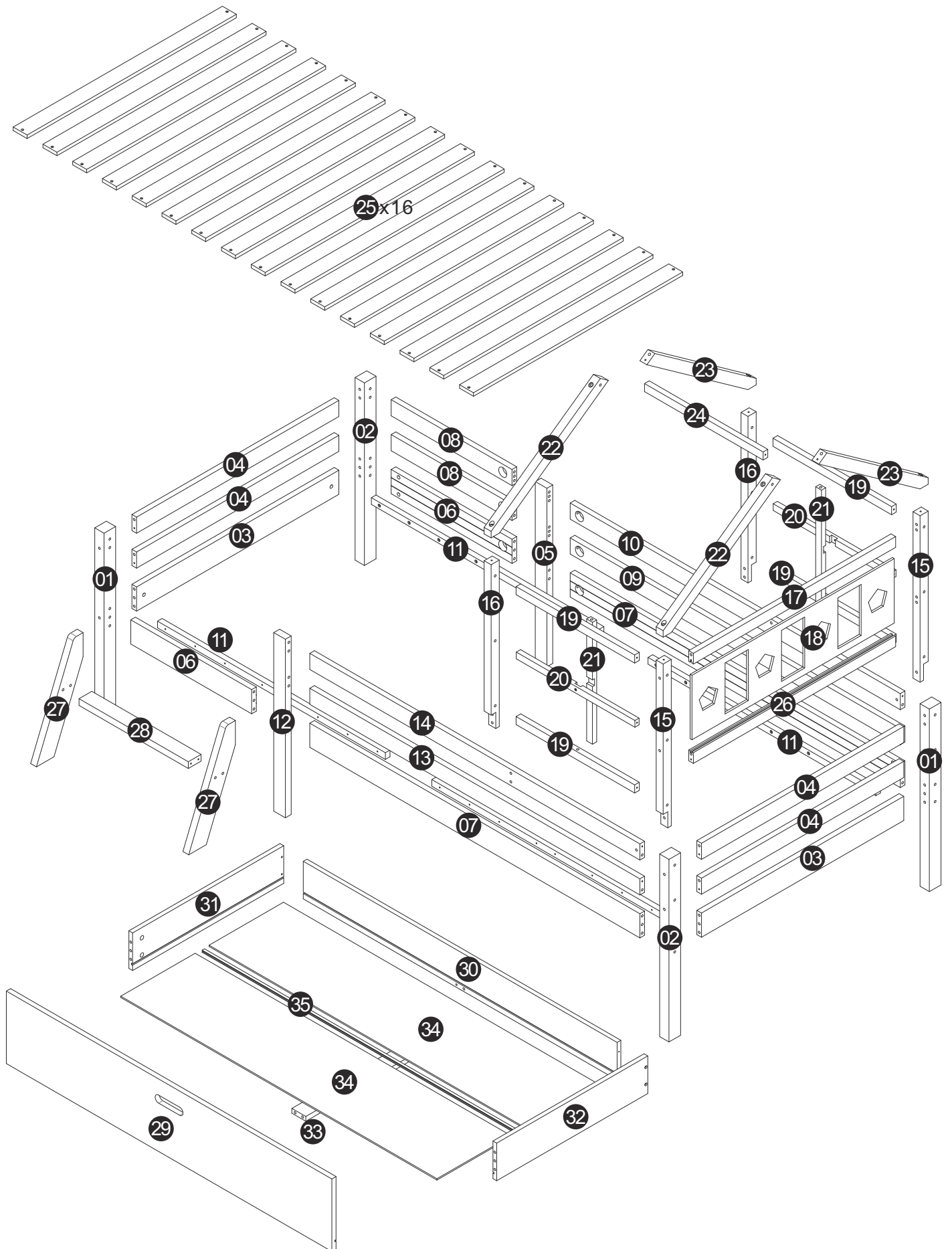
## IT - IMPORTANTE! CONSERVARE QUESTE INFORMAZIONI PER ULTERIORI CONSULTAZIONI: LEGGI ATTENTAMENTE

- Il montaggio deve essere eseguito da un adulto. Un adulto dovrà verificare il corretto montaggio prima dell'uso
- ATTENZIONE! tenere le viti ed i componenti di piccole dimensioni lontano dalla portata dei bambini
- Controllare i pezzi prima del montaggio
- L'articolo non deve essere utilizzato in caso di elementi mancanti o danneggiati
- In caso di necessità contattare il nostro servizio post-vendita
- Seguire sempre le istruzioni del costruttore
- Manutenzione: pulire con un panno morbido e asciutto. Per le macchine più grandi, strofinare accuratamente con una spugna leggermente umida e non abrasiva
- Non saltare sul letto

## NL - BELANGRIJK! BEWAAR VOOR LATERE RAADPLEGING: LEES AANDACHTIG

- Moet door een volwassene worden gemonteerd. Voor gebruik moet een volwassene controleren dat het product goed in elkaar is gezet
- WAARSCHUWING! schroeven en kleine elementen en zakjes buiten bereik van kinderen houden
- De elementen goed identificeren alvorens met de montage te beginnen
- Uw artikel niet gebruiken wanneer een van de onderdelen kapot is of ontbreekt
- Neem bij problemen contact op met onze klantenservice
- Volg altijd de instructies van de fabrikant
- Onderhoud: maak schoon met een zachte en droge doek. In geval van grotere vlekken, veeg voorzichtig schoon met een licht bevochtigde en niet-schurende spons
- Niet springen op het bed

# Stückliste







# WF293571AAW

<b>01</b> x2 	<b>02</b> x2 	<b>03</b> x2 	<b>04</b> x4 	<b>05</b> x1 
<b>06</b> x2 	<b>07</b> x2 	<b>08</b> x2 	<b>09</b> x1 	<b>10</b> x1 
<b>11</b> x4 	<b>12</b> x1 	<b>13</b> x1 	<b>14</b> x1 	<b>15</b> x2 
<b>16</b> x2 	<b>17</b> x1 	<b>18</b> x1 	<b>19</b> x4 	<b>20</b> x2 
<b>21</b> x2 	<b>22</b> x2 	<b>23</b> x2 	<b>24</b> x1 	<b>25</b> x16 
<b>26</b> x1 	<b>27</b> x2 	<b>28</b> x1 		

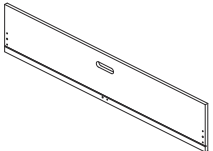
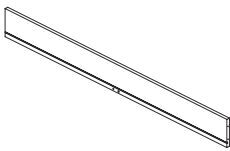
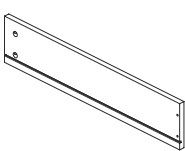
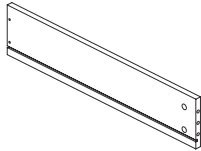
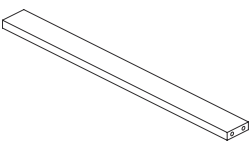
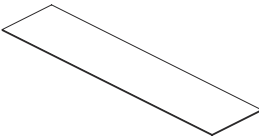

## Hardware-Liste WF293571AAW

<b>A</b> x12  M6x90	<b>B</b> x12 	<b>C</b> x54 	<b>D</b> x16  Φ6x90	<b>E</b> x4 
<b>F</b> x8 	<b>G</b> x36  Φ4x30	<b>H</b> x32  Φ3x30	<b>J</b> x6  Φ6x80	<b>K</b> x4  Φ3.5x16
<b>L</b> x8  Φ6x70	<b>M</b> x6  M6x25	<b>N</b> x6 	<b>P</b> x2 	<b>U</b> x2 






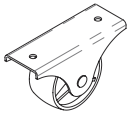
## Hardware-Liste WF293571AAW

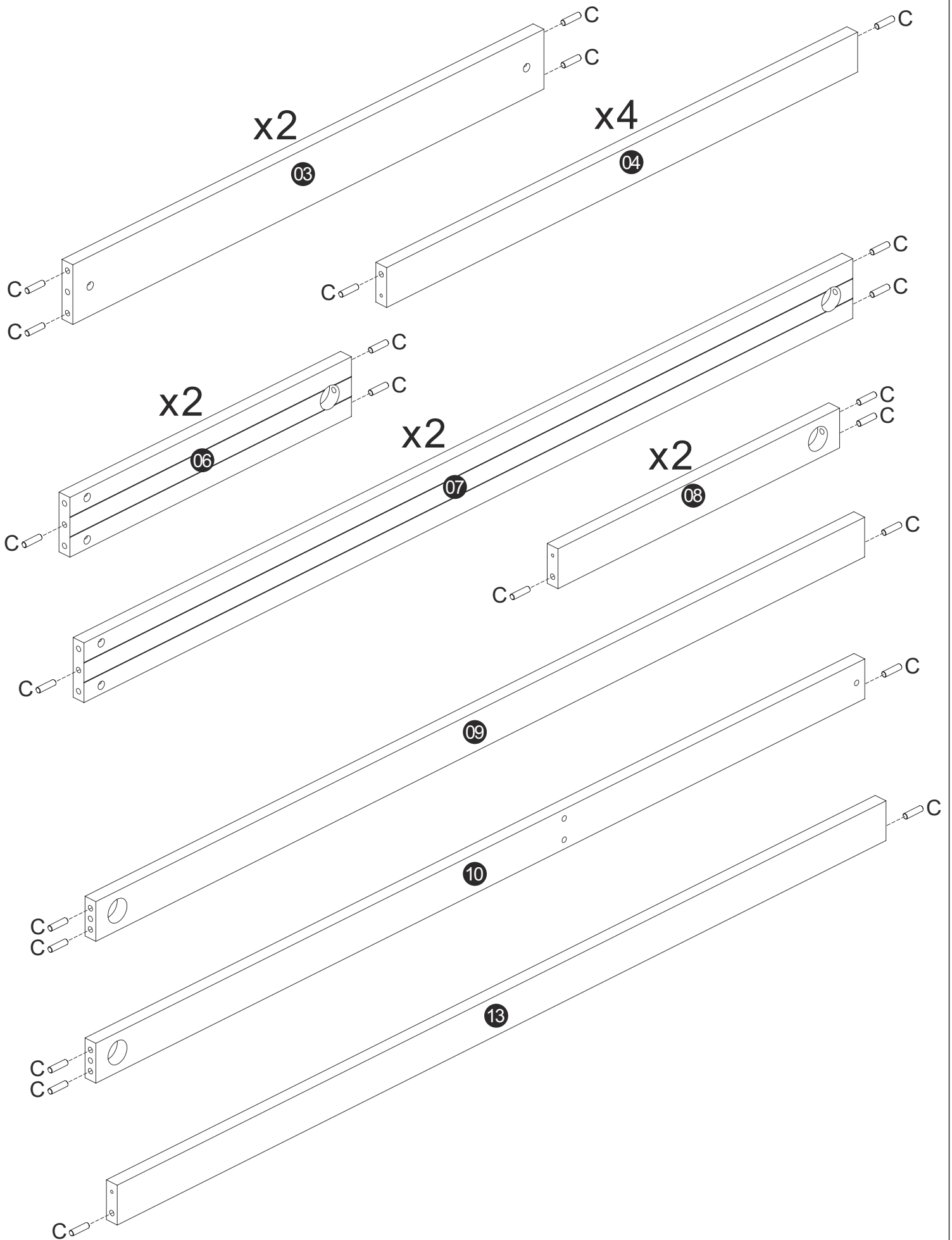
<p>V x2</p> 	<p>W x4</p> 	<p>X x6</p> 	<p>Y x14</p>  <p>Φ7x60</p>
---	---	---	--

## WF293572AAW

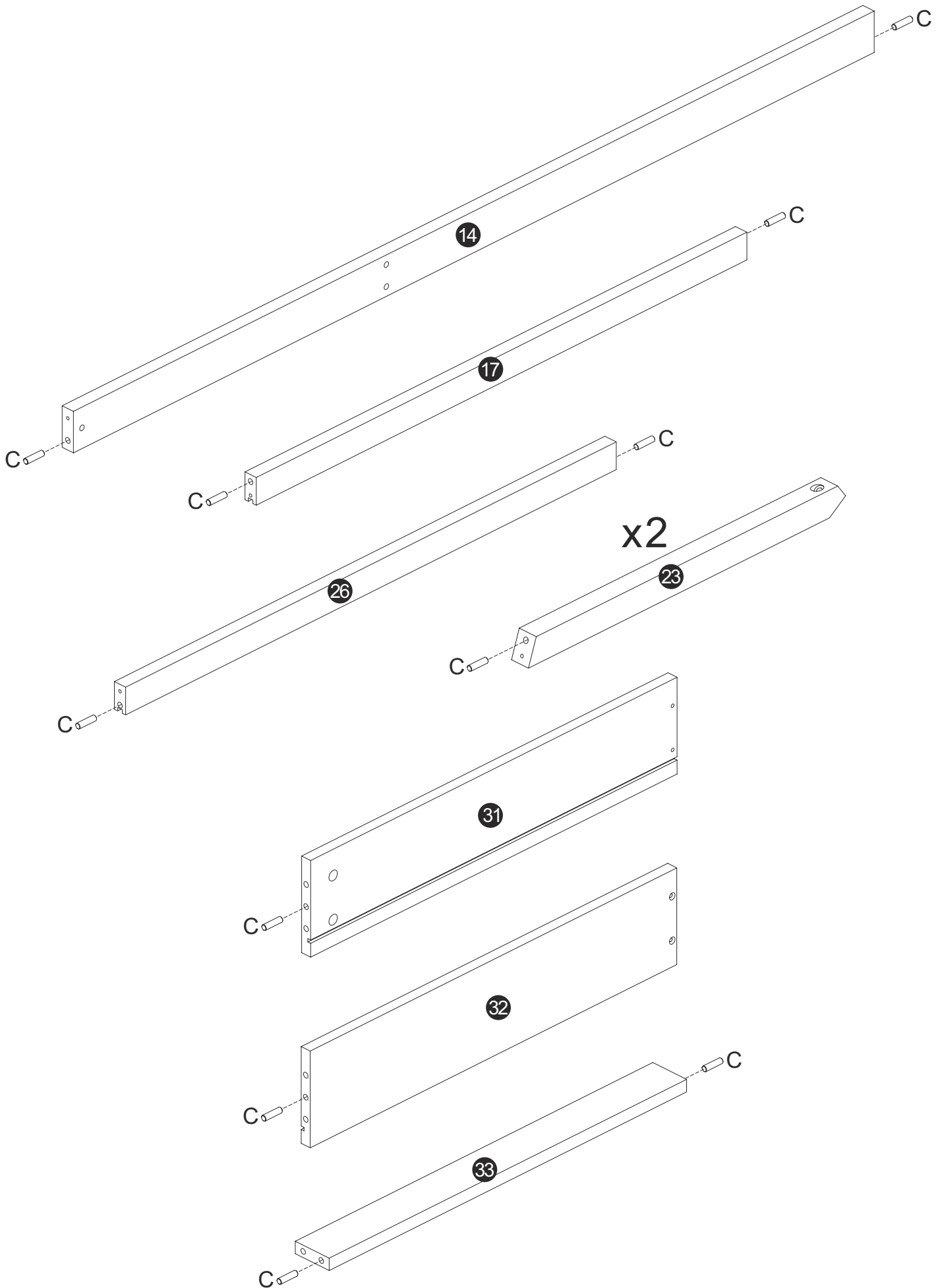
<p>29 x1</p> 	<p>30 x1</p> 	<p>31 x1</p> 	<p>32 x1</p> 	<p>33 x1</p> 
<p>34 x2</p> 	<p>35 x1</p> 			

## Hardware-Liste WF293572AAW



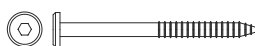
<p>C x4</p>  <p>Φ8x30</p>	<p>K x8</p>  <p>Φ3.5x16</p>	<p>Q x6</p> 	<p>R x6</p> 	<p>S x4</p>  <p>Φ4x40</p>
<p>T x4</p> 				

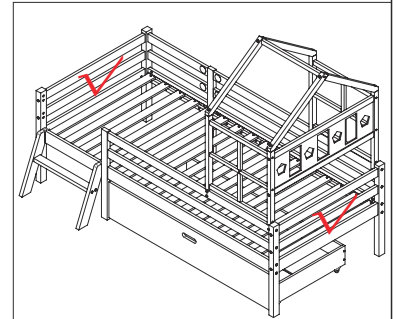
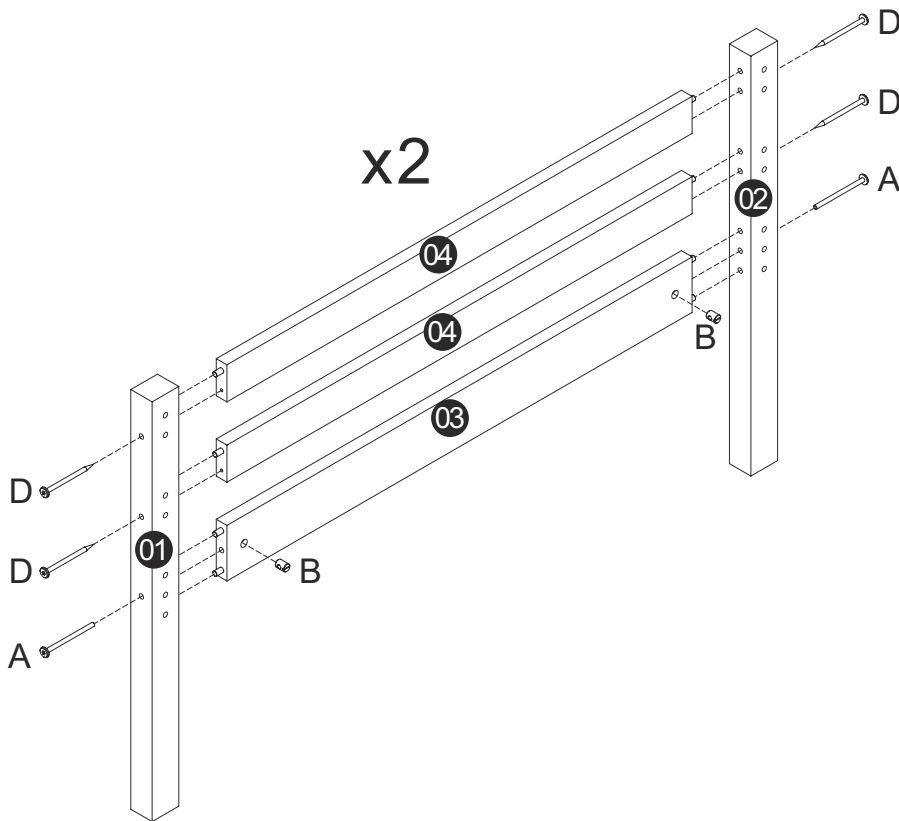









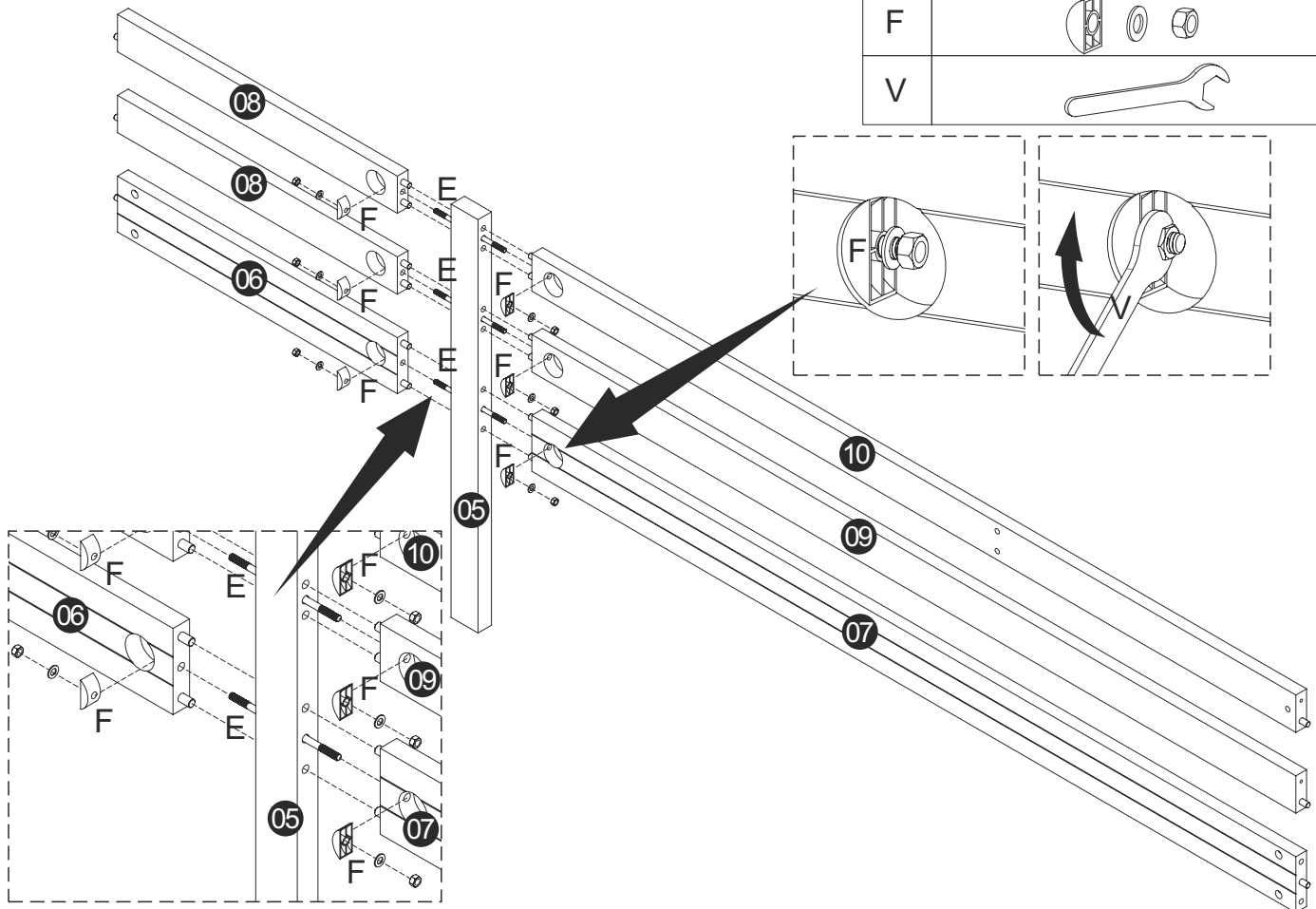
## Schritt 2

A	 M6x90	4
B		4
D	 Φ6x90	8



## Schritt 3

E	 M6x140	3
F		6
V		2





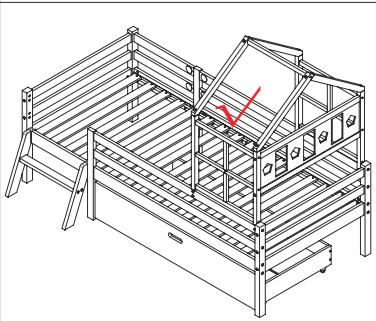
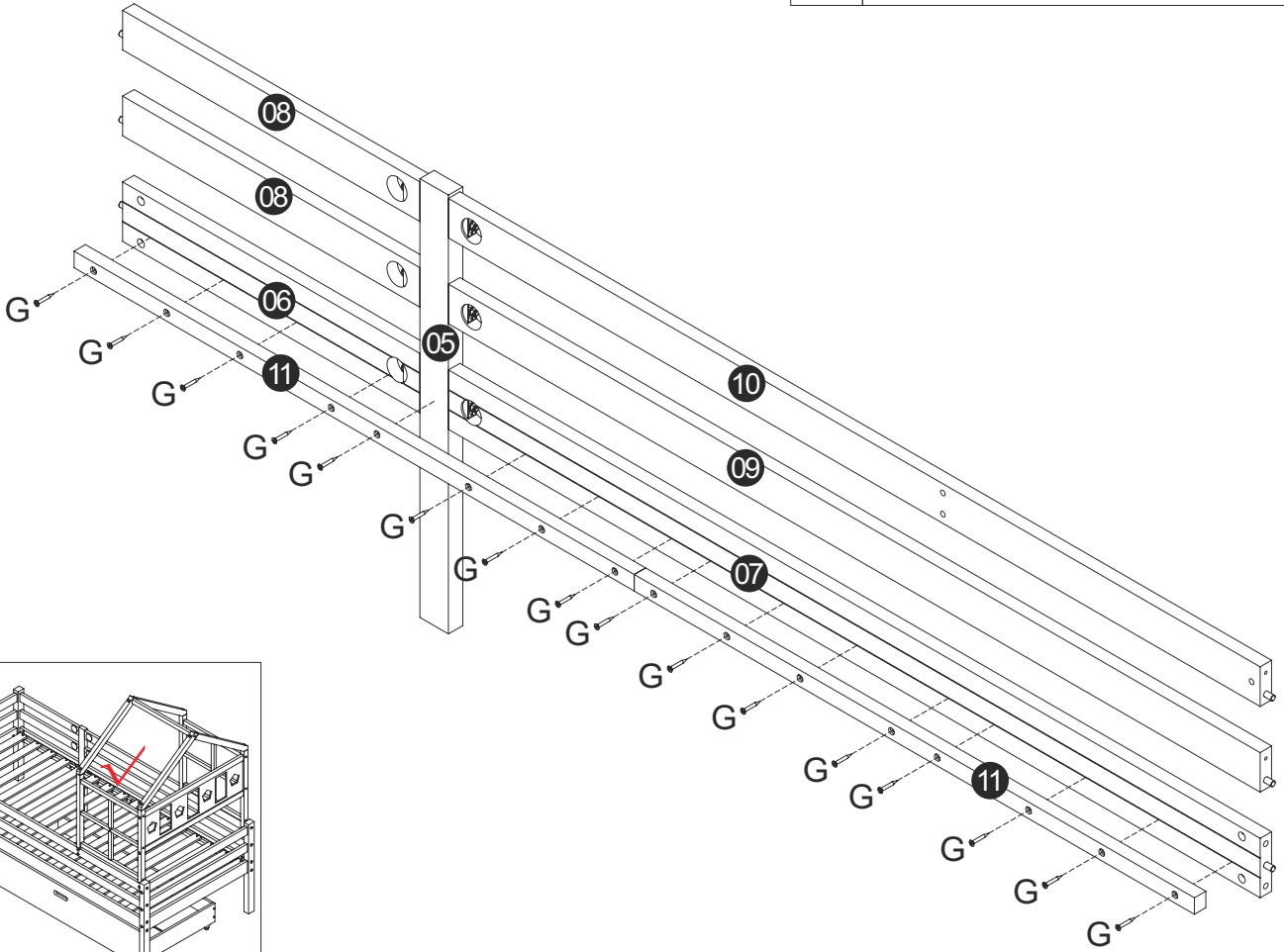
# Schritt 4

G



Φ4x30

16



# Schritt 5

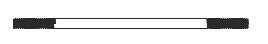
D



Φ6x90

2

E



M6x140

1

F

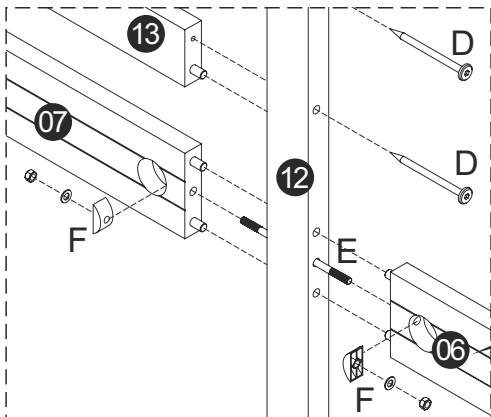
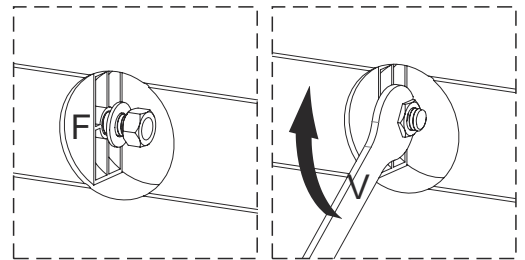
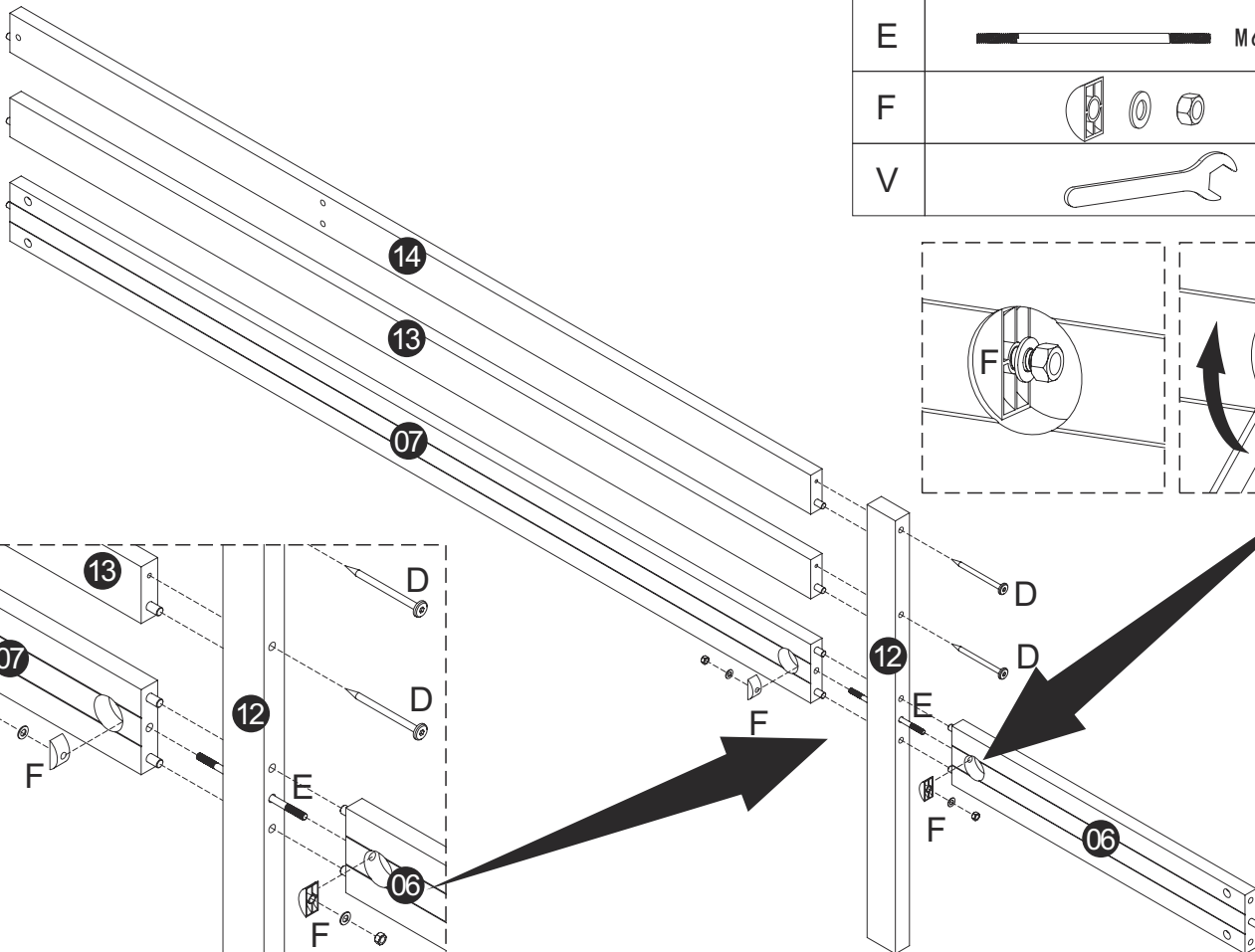


2

V



2



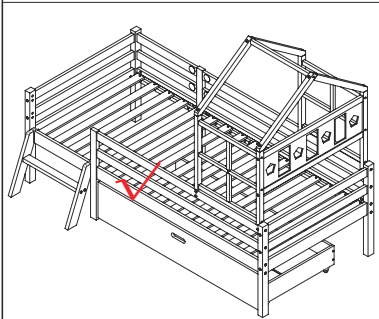
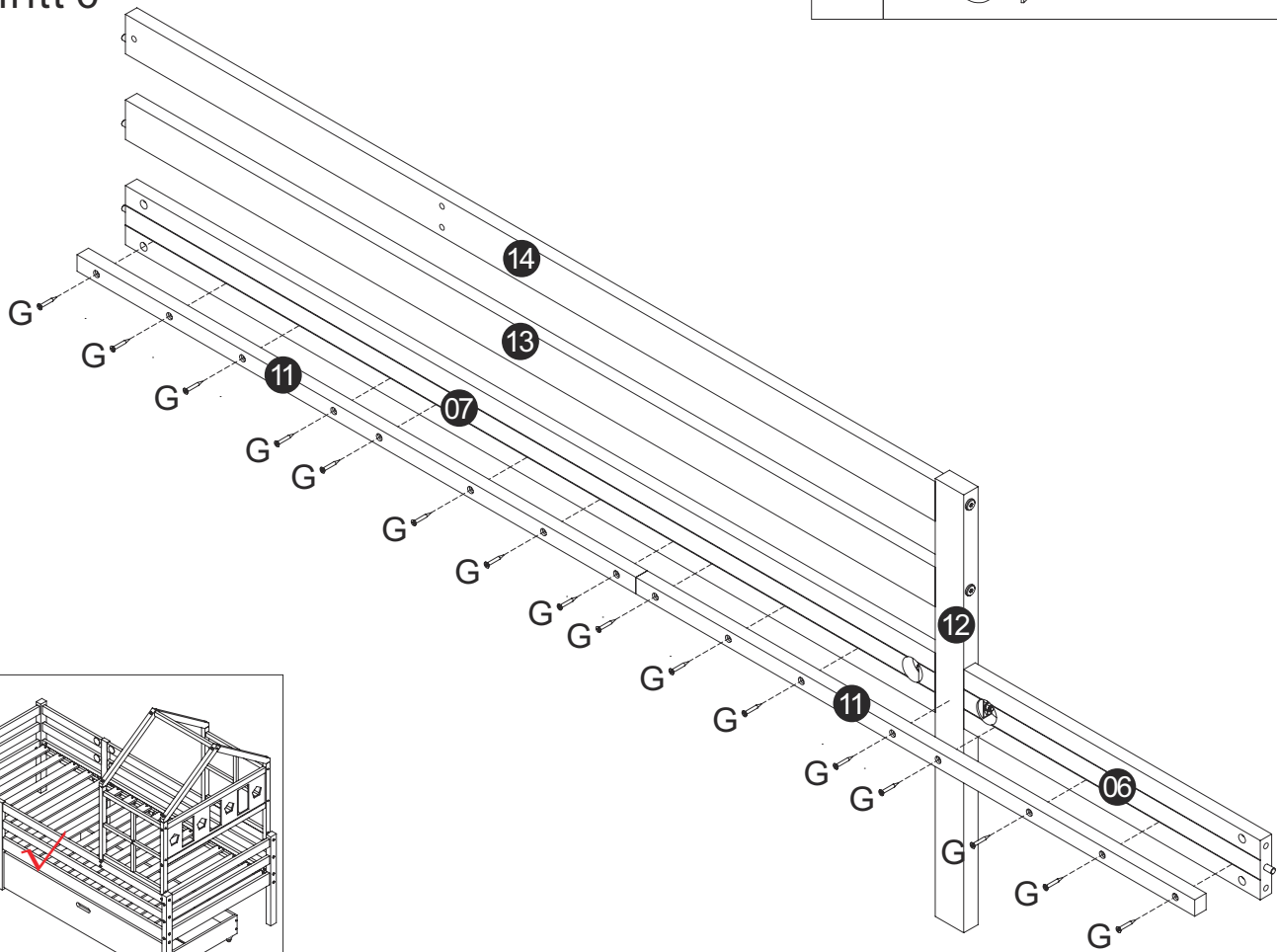
# Schritt 6

G



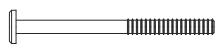
Φ4x30

16



# Schritt 7

A



M6x90

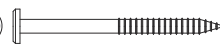
8

B



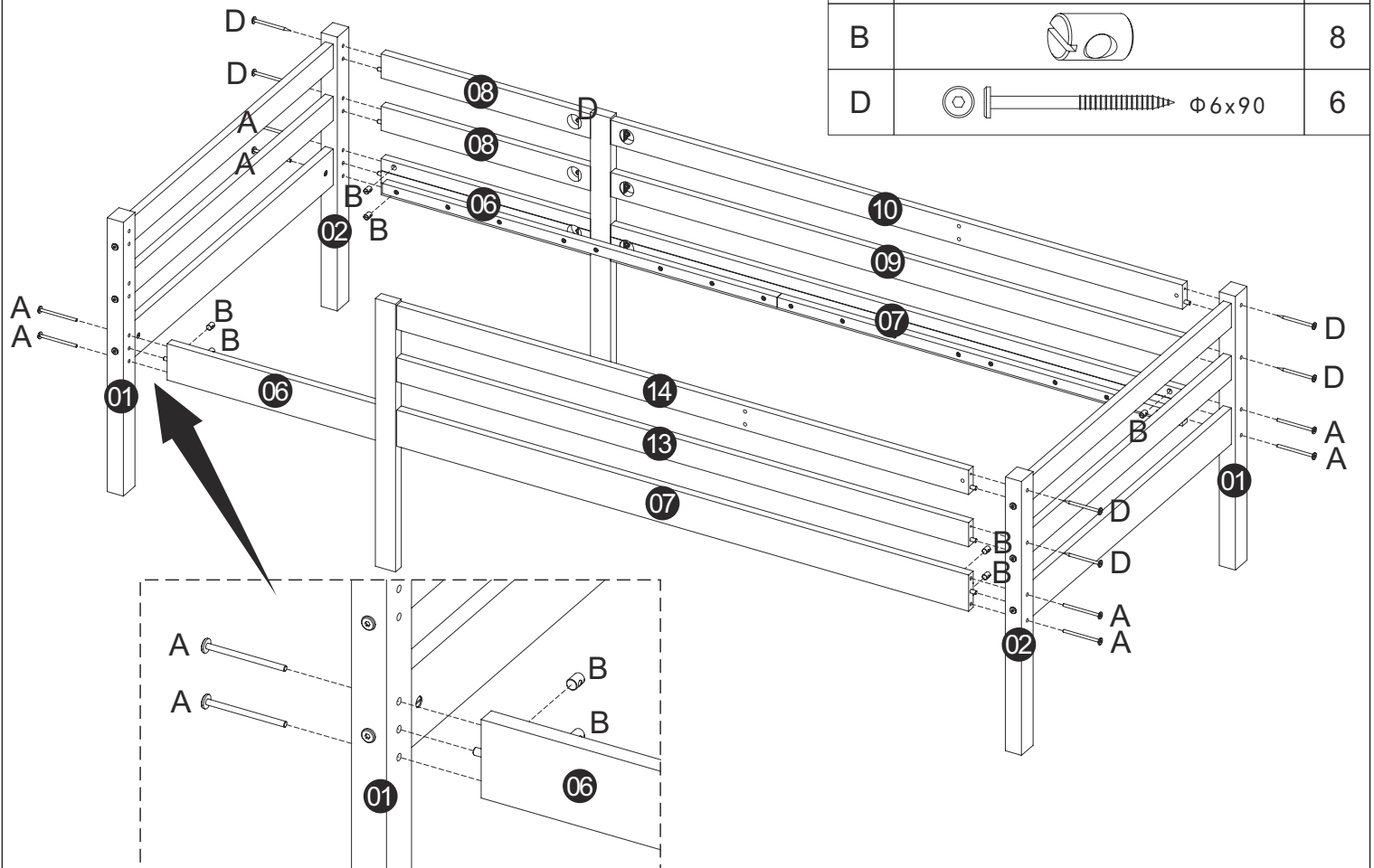
8

D



Φ6x90

6

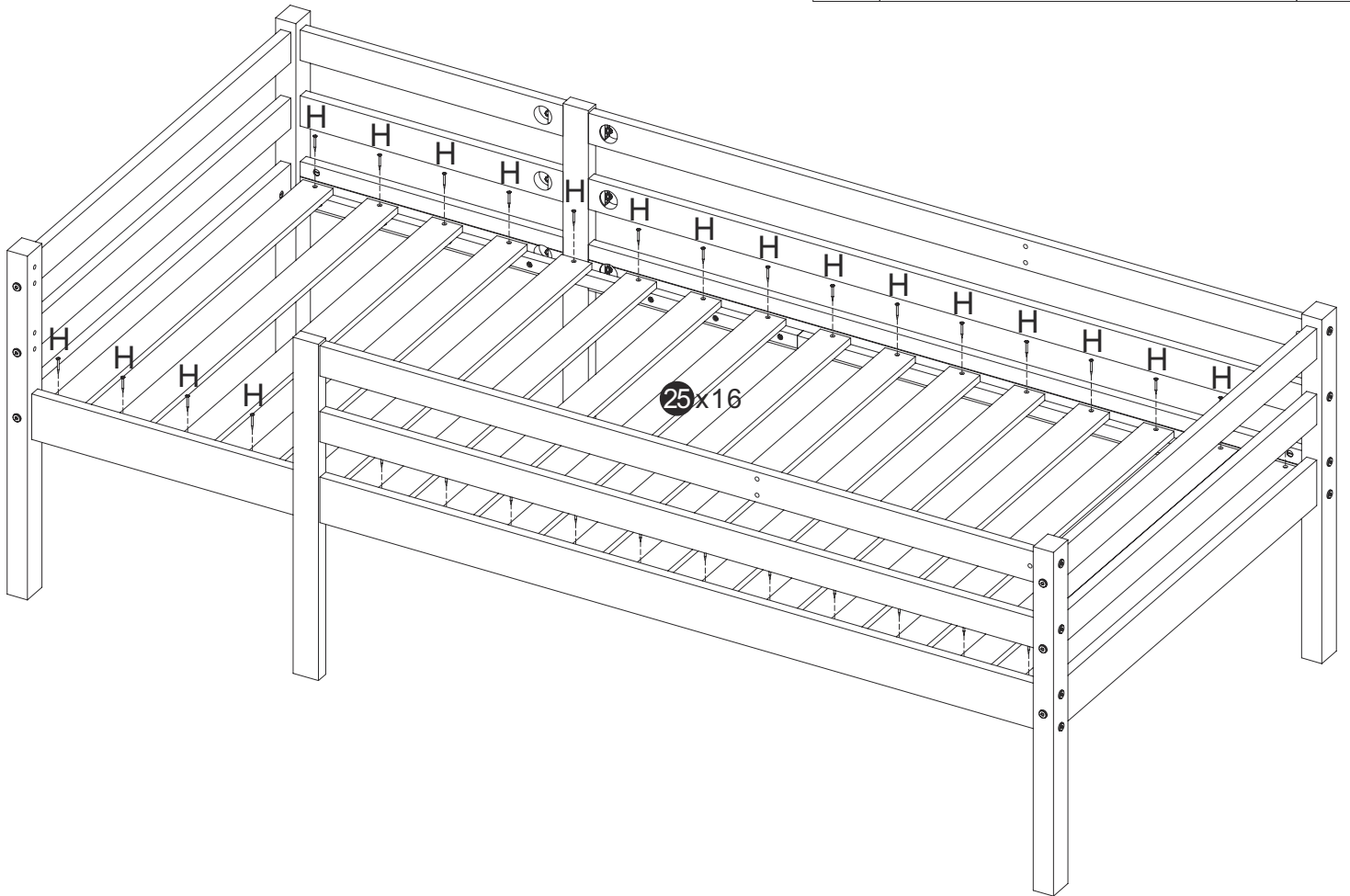


# Schritt 8

H



32

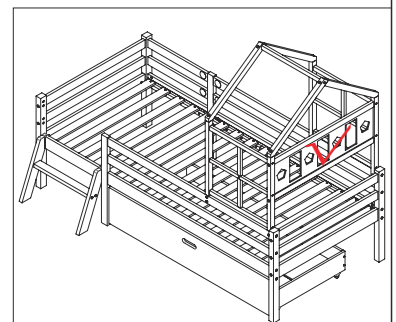
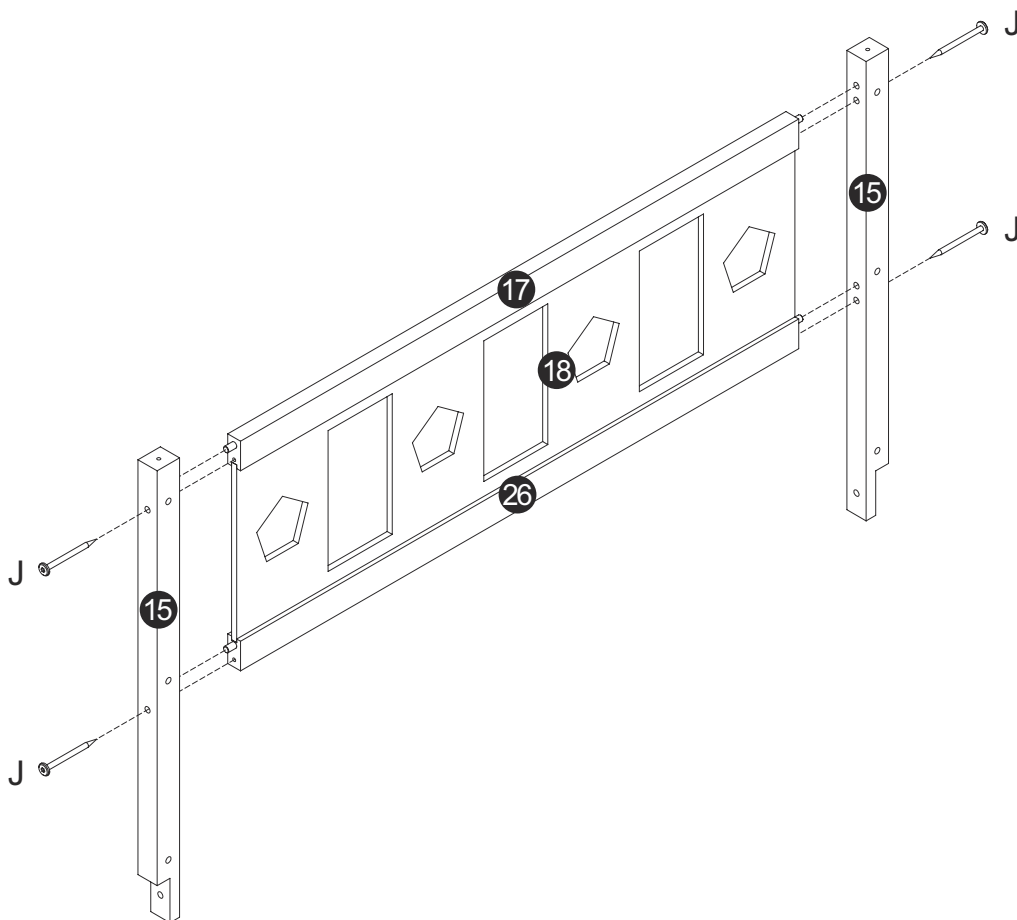


# Schritt 9

J



4



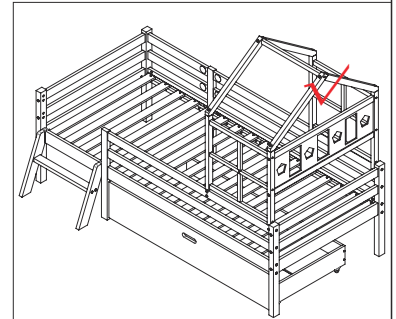
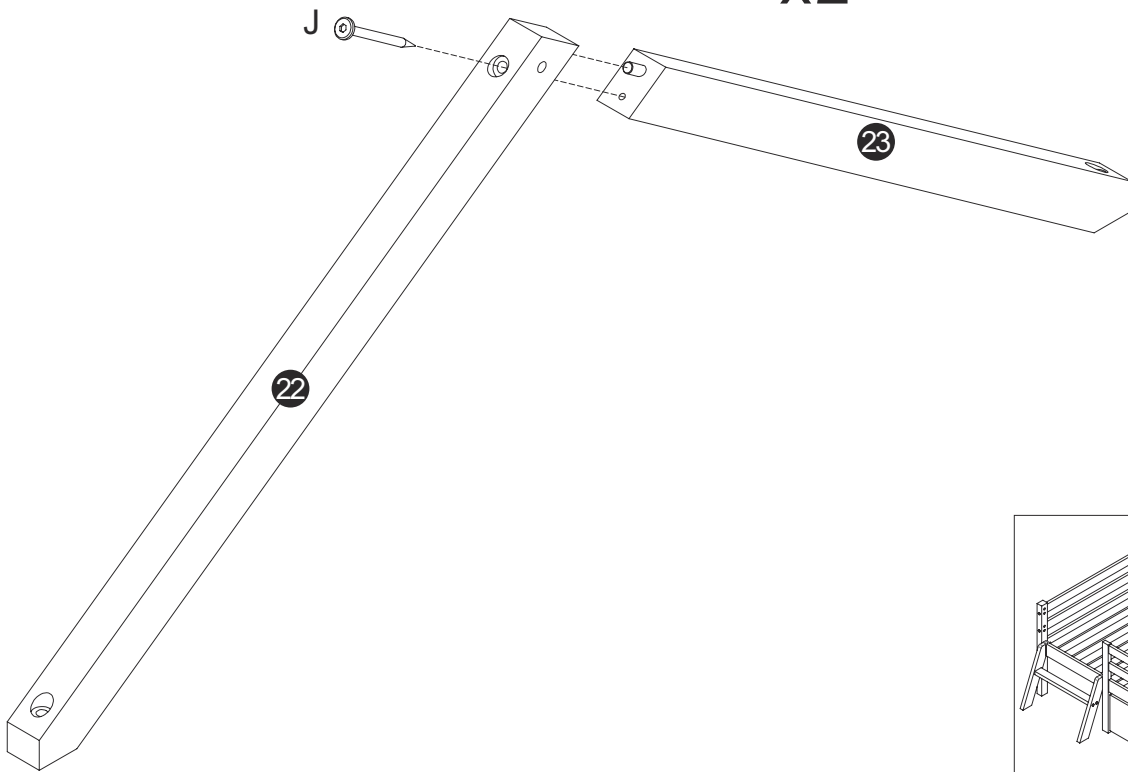
# Schritt 10

J



2

x2

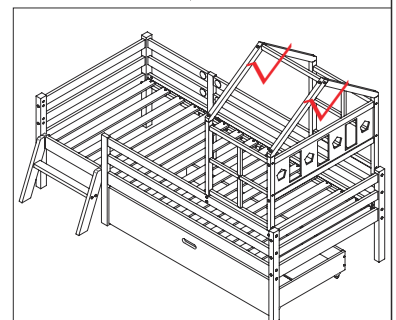
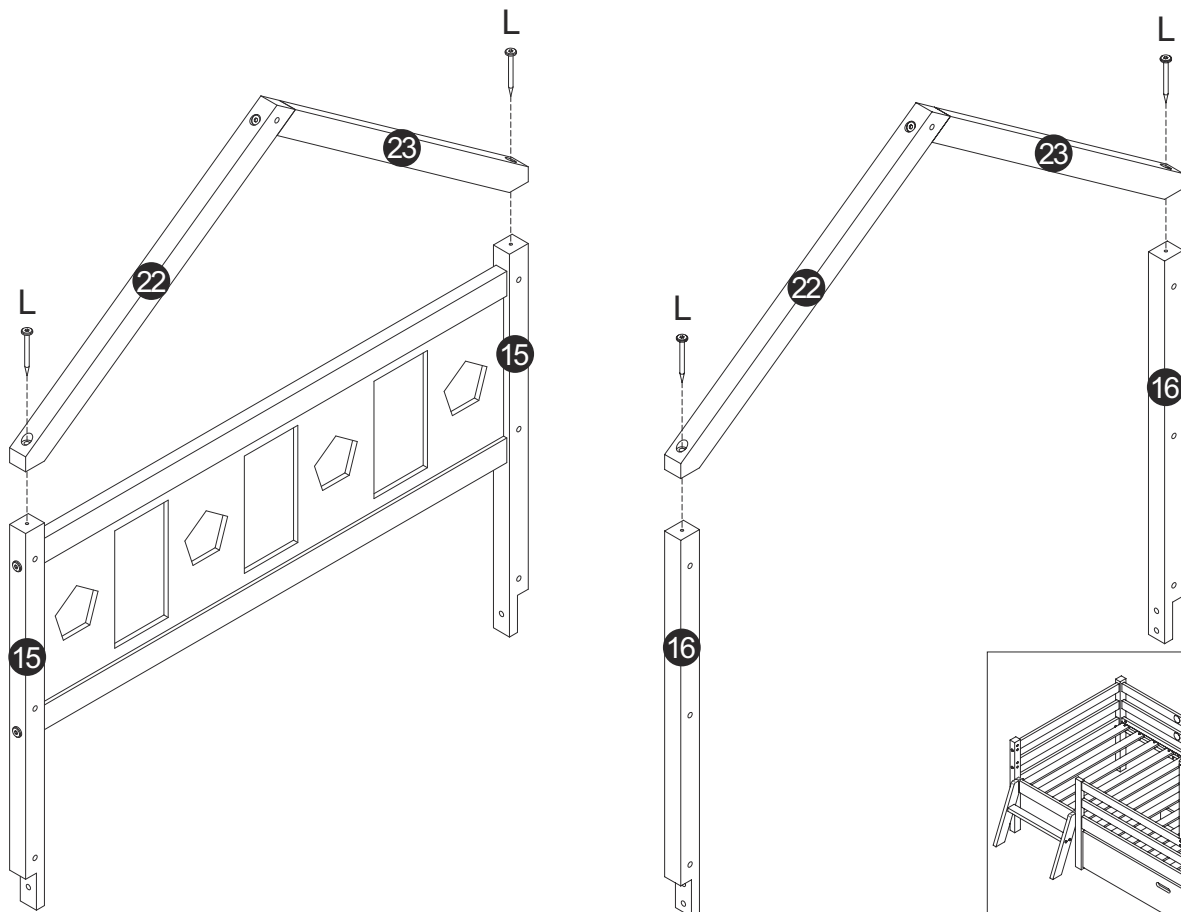


# Schritt 11

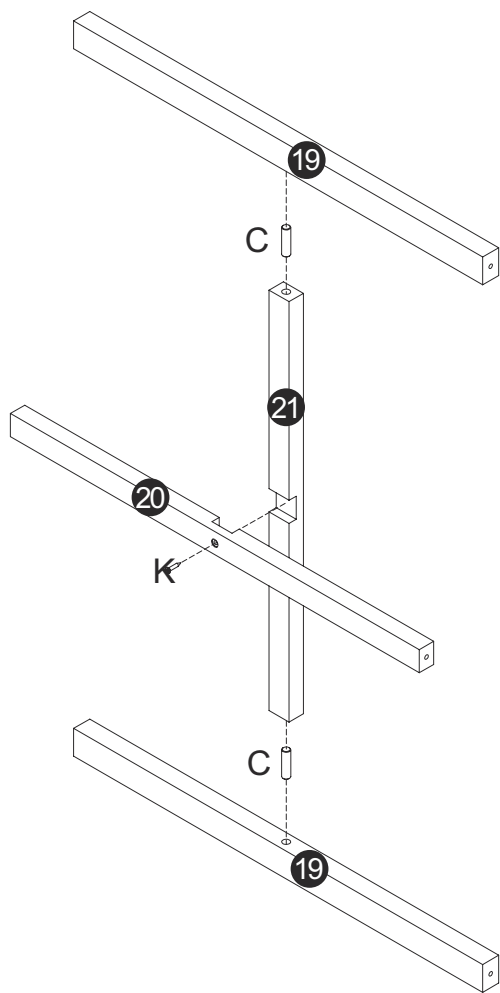
L





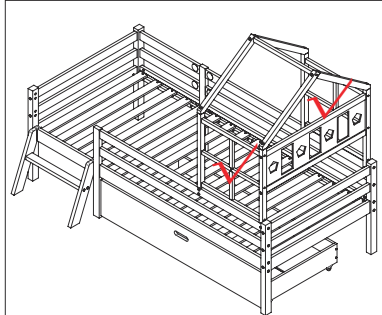
4



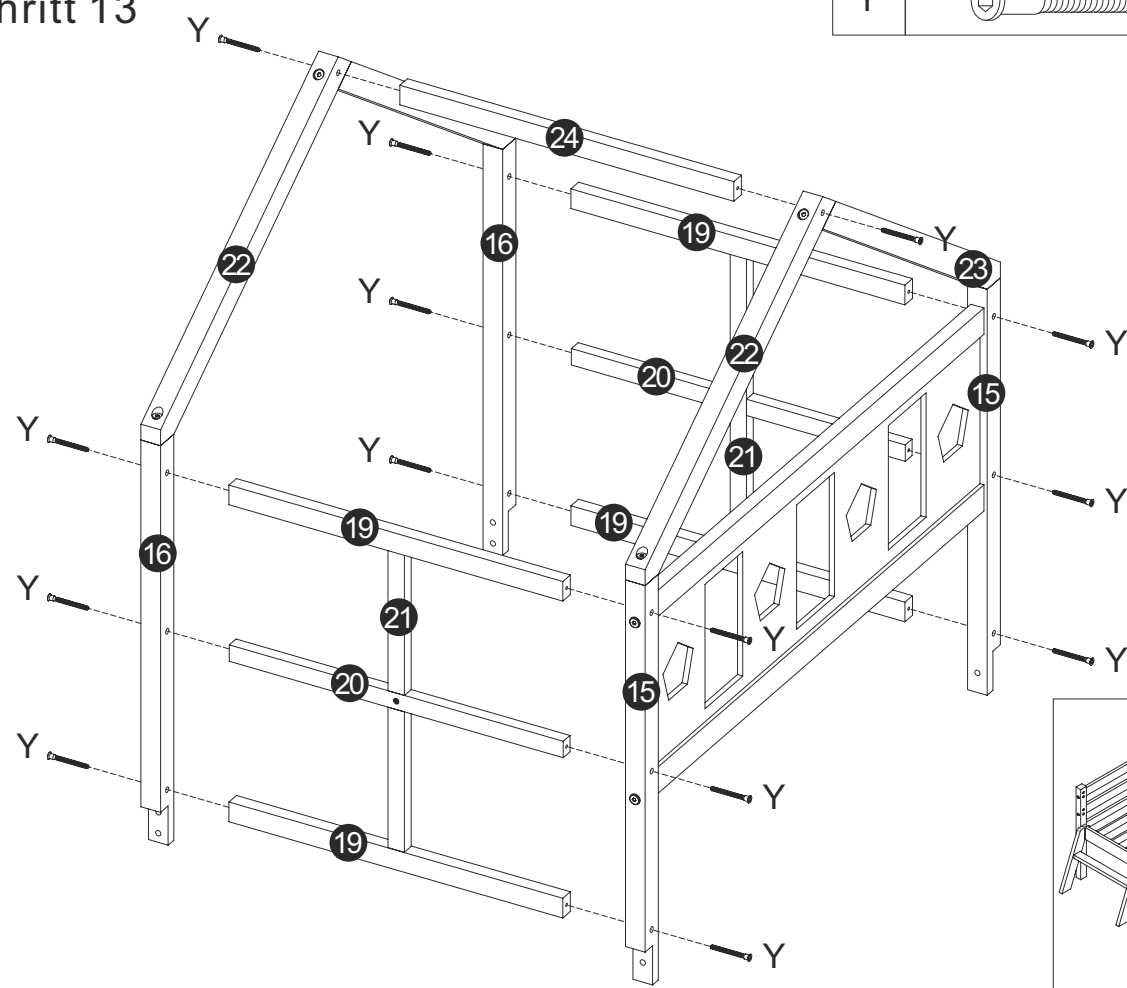
# Schritt 12




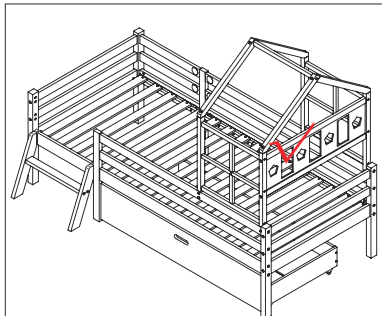
C	 $\Phi 8 \times 30$	4
K	 $\Phi 3.5 \times 16$	2






# Schritt 13

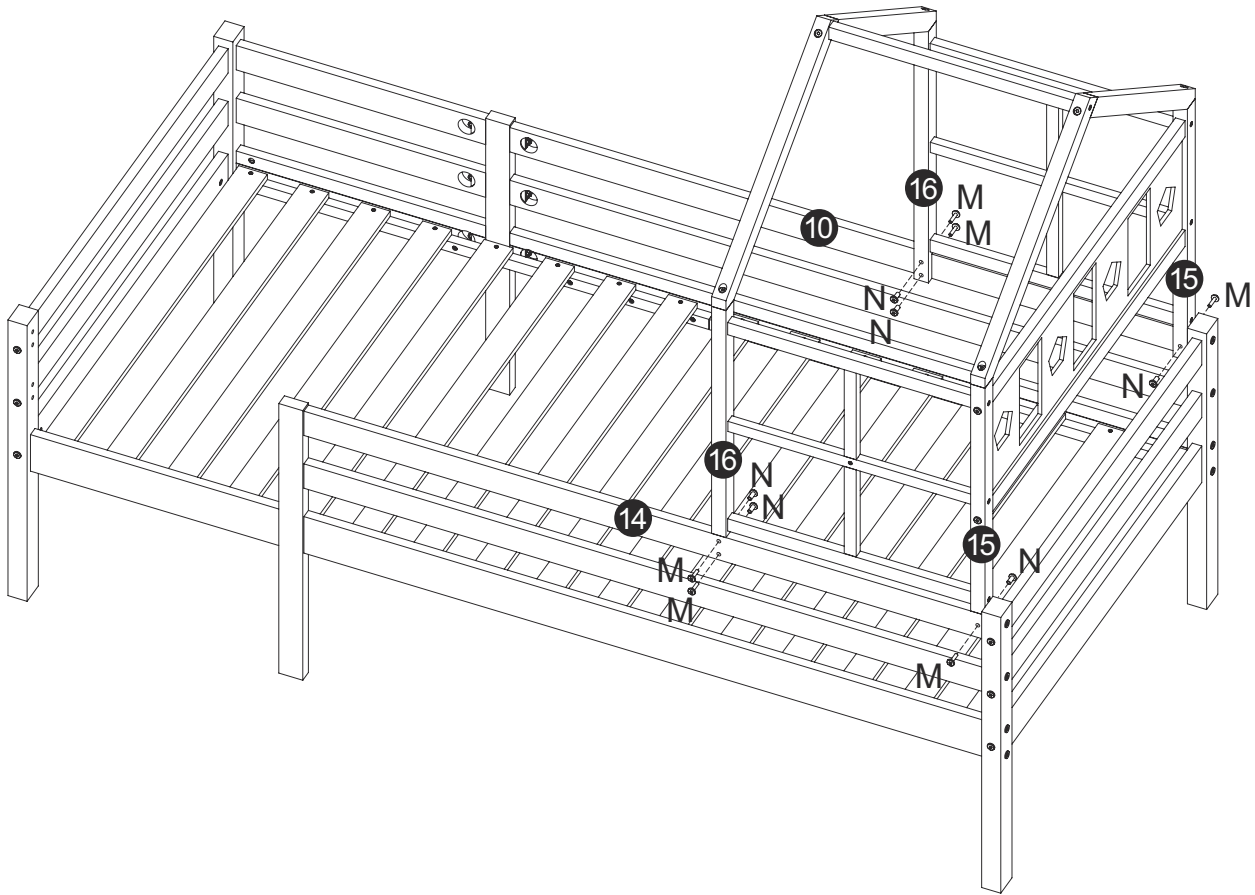


Y	 $\Phi 7 \times 60$	14
---	--	----


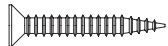


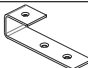


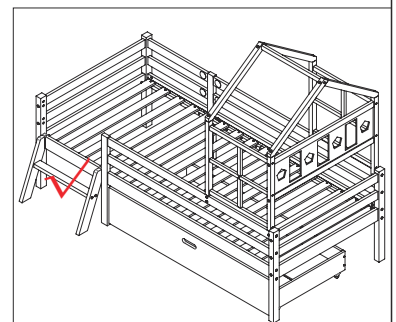
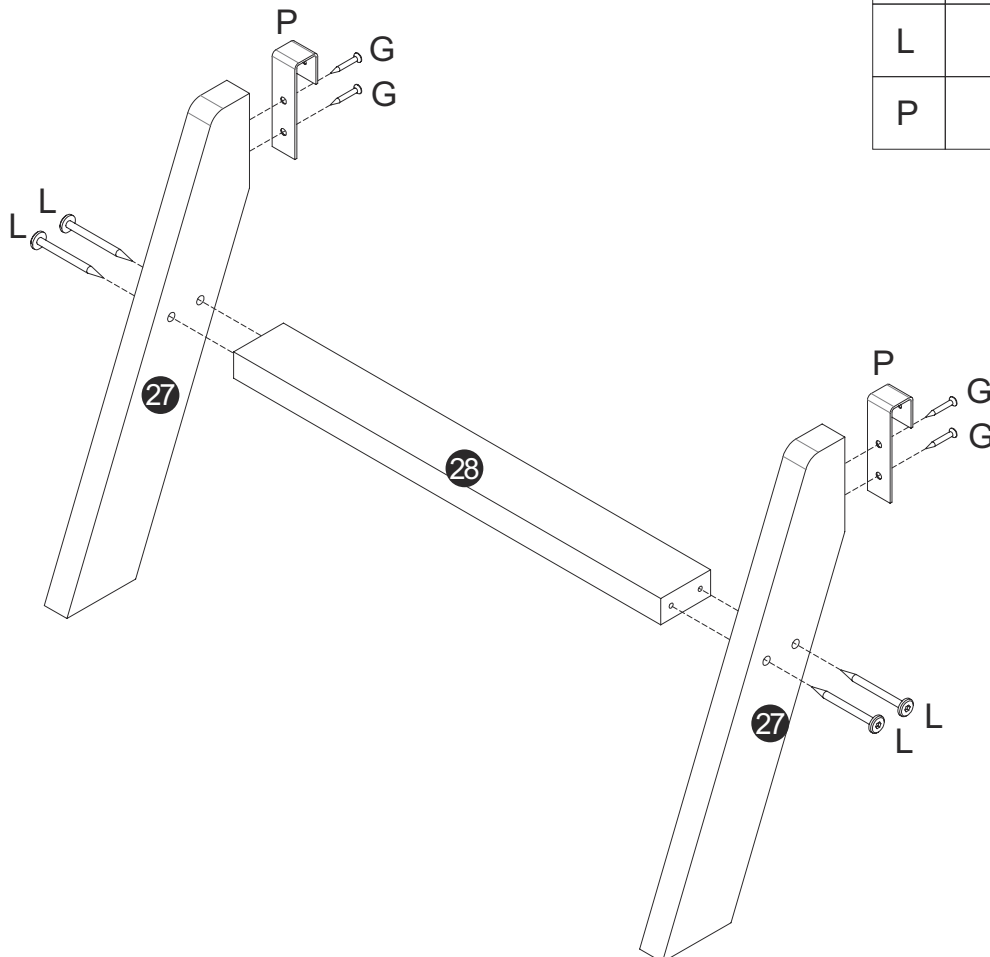
# Schritt 14

M	  M6x25	6
N		6



# Schritt 15

G	  $\Phi 4 \times 30$	4
L	  $\Phi 6 \times 70$	4
P		2

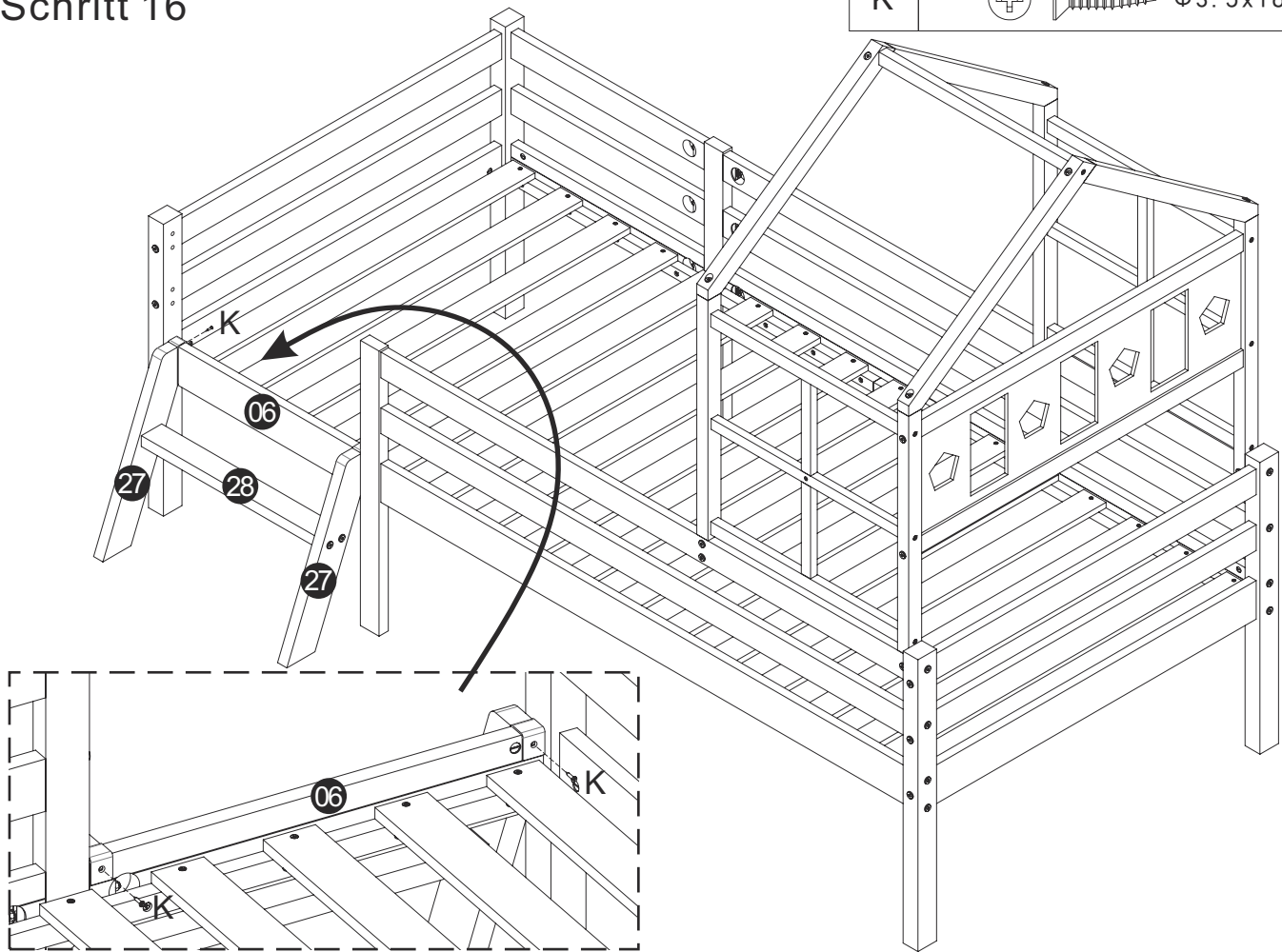


# Schritt 16

K



2

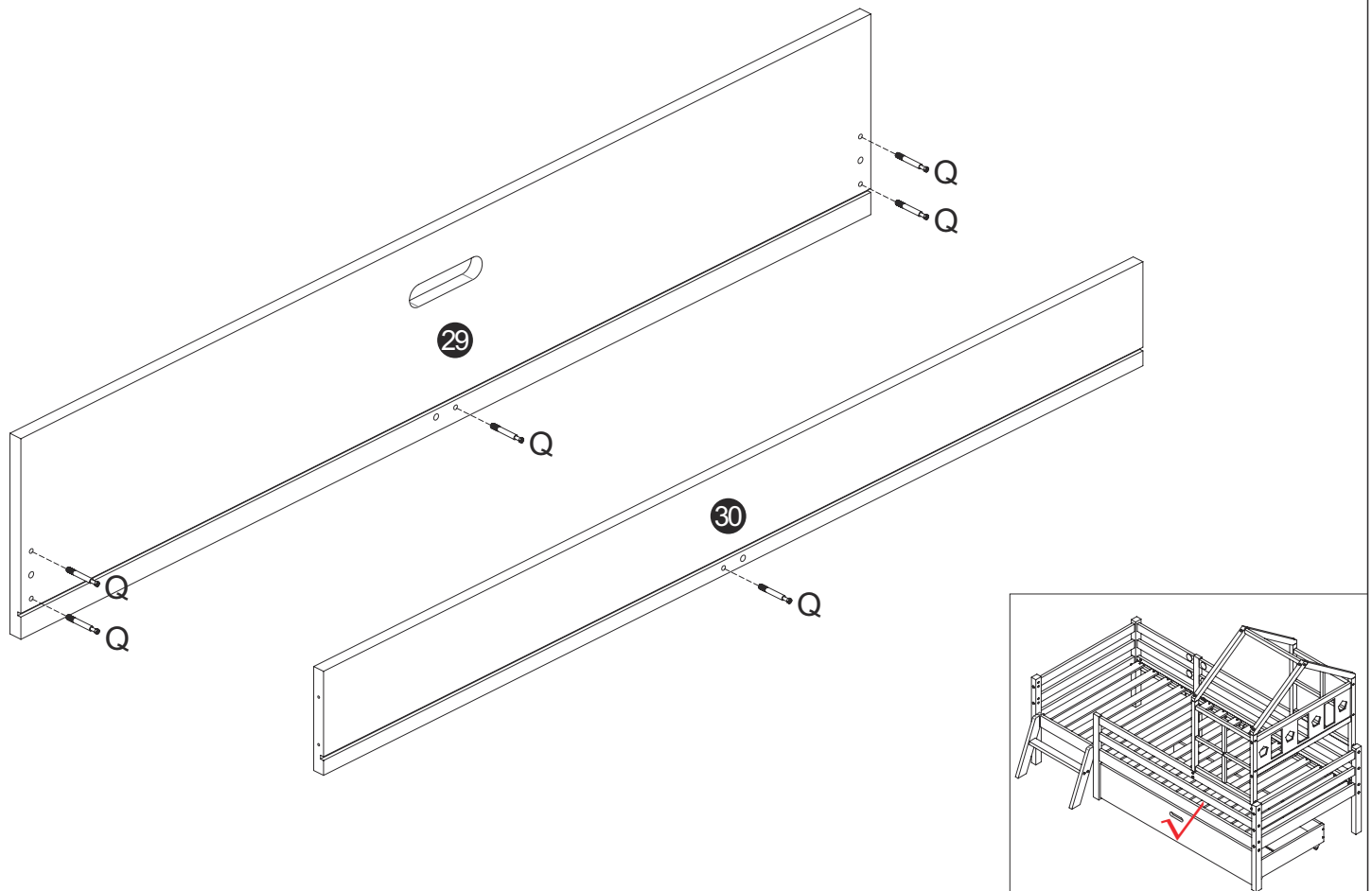


# Schritt 17

Q



6





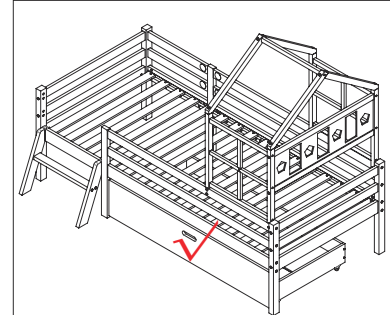
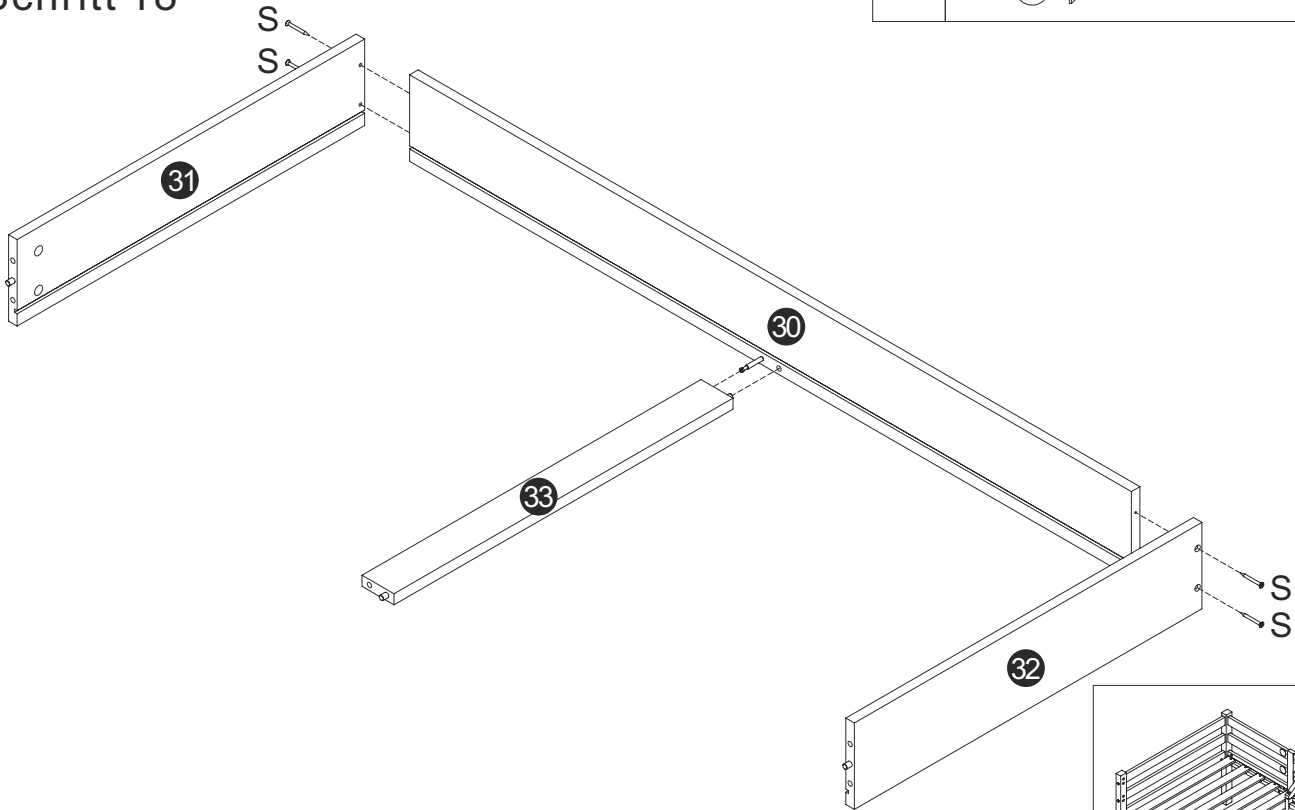
# Schritt 18

S

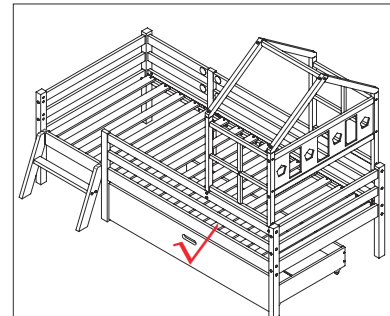
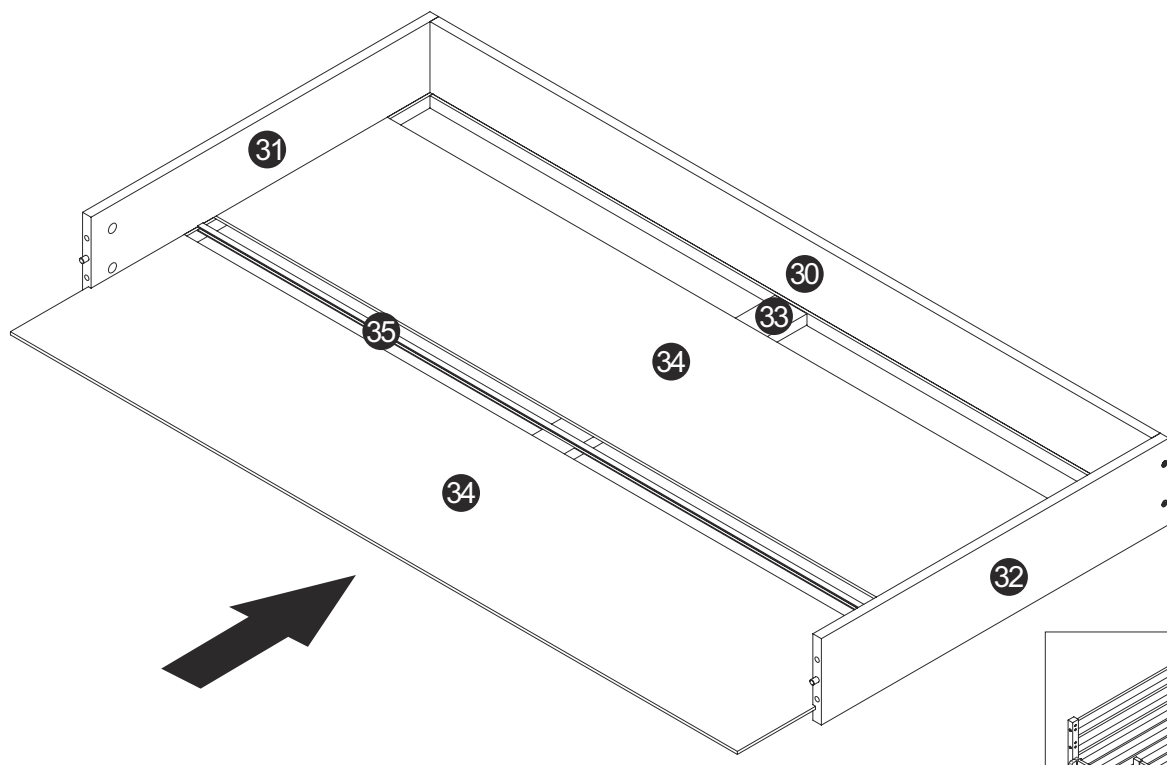


Φ4x40

4



# Schritt 19

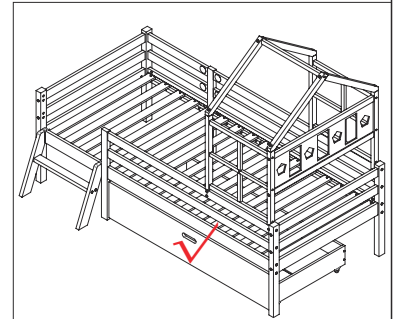
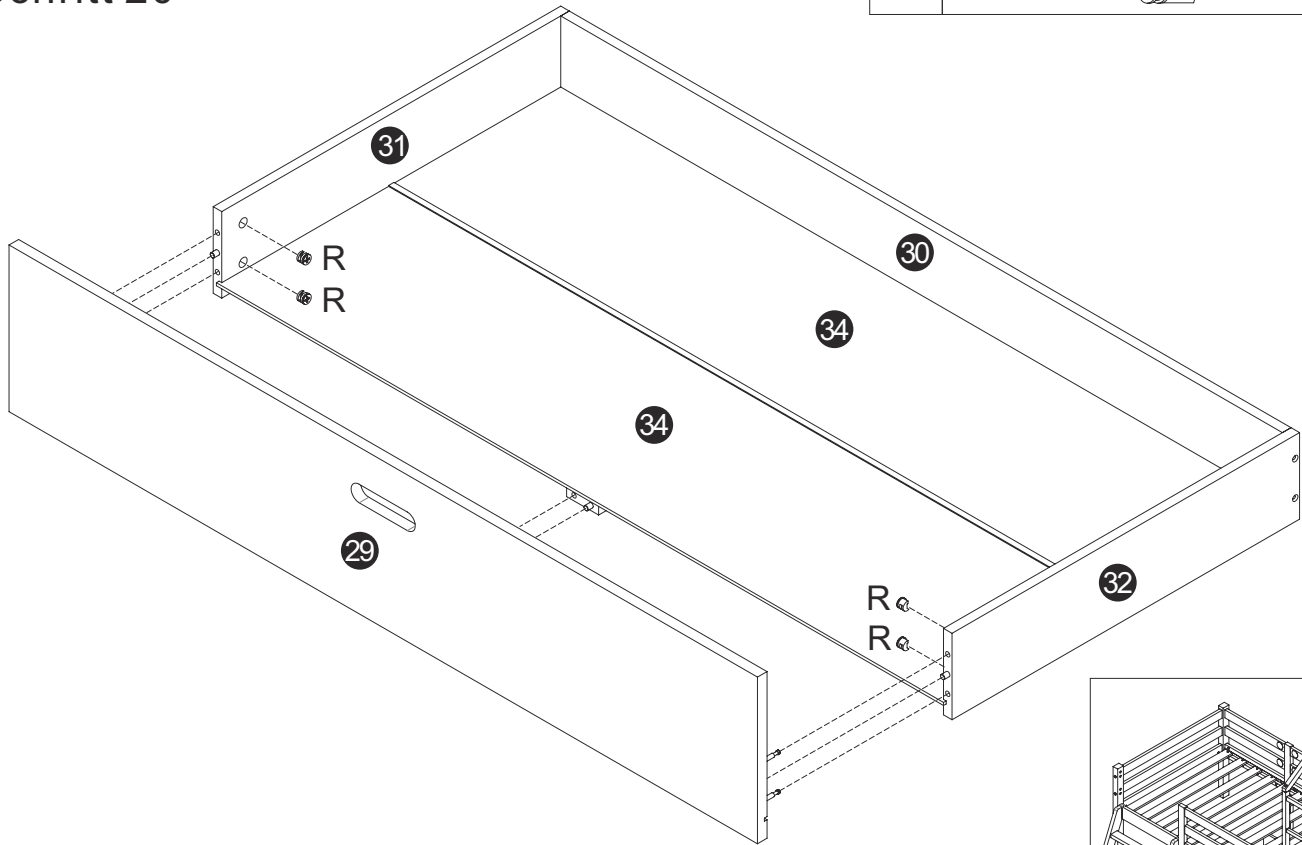


# Schritt 20

R



4



# Schritt 21

K



Φ3.5x16

8

R

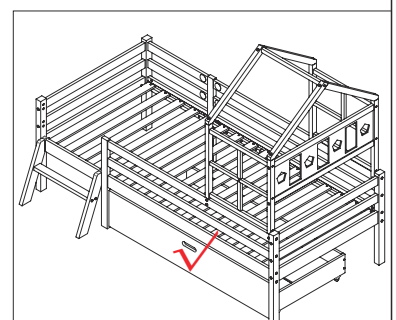
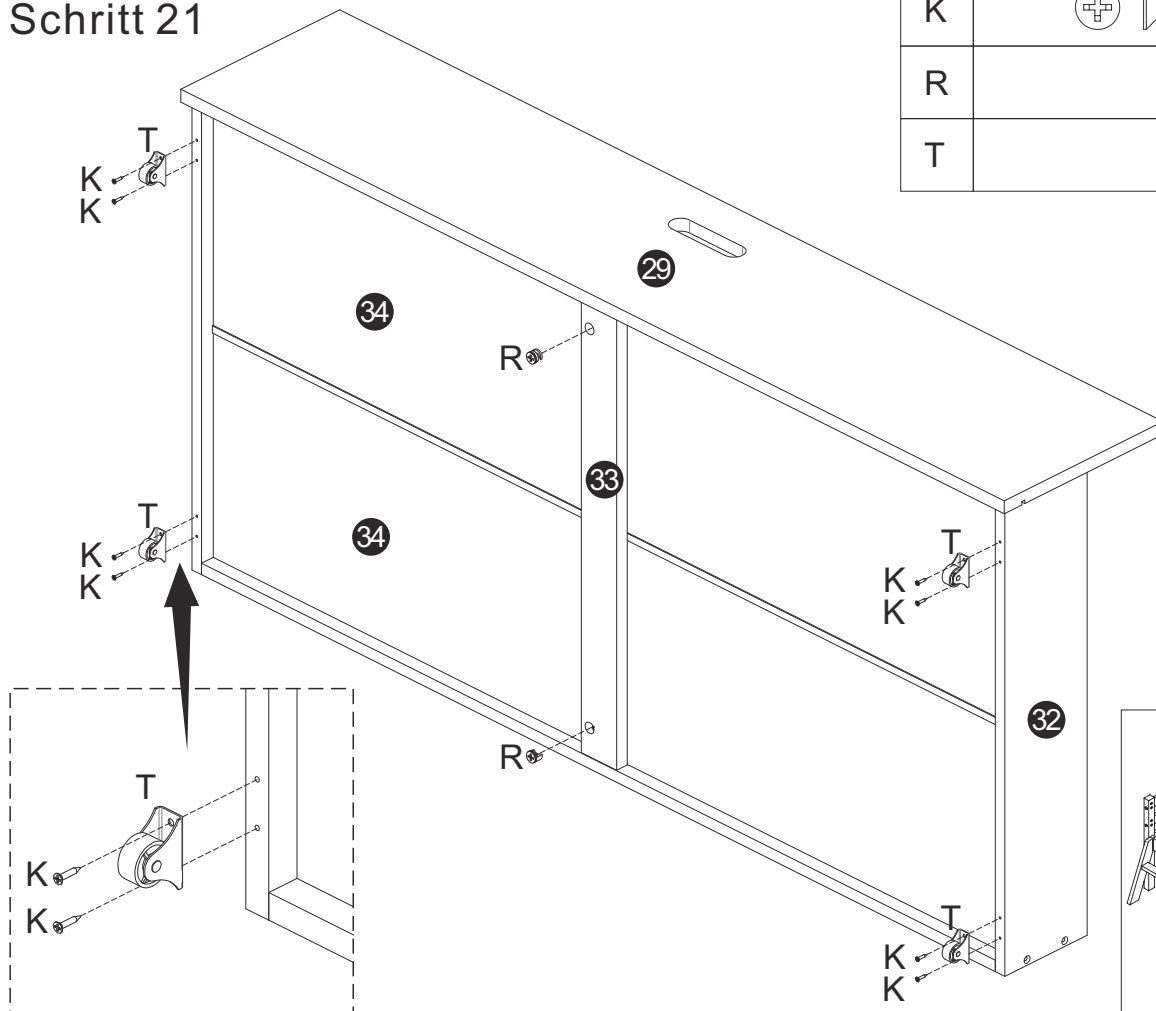


2

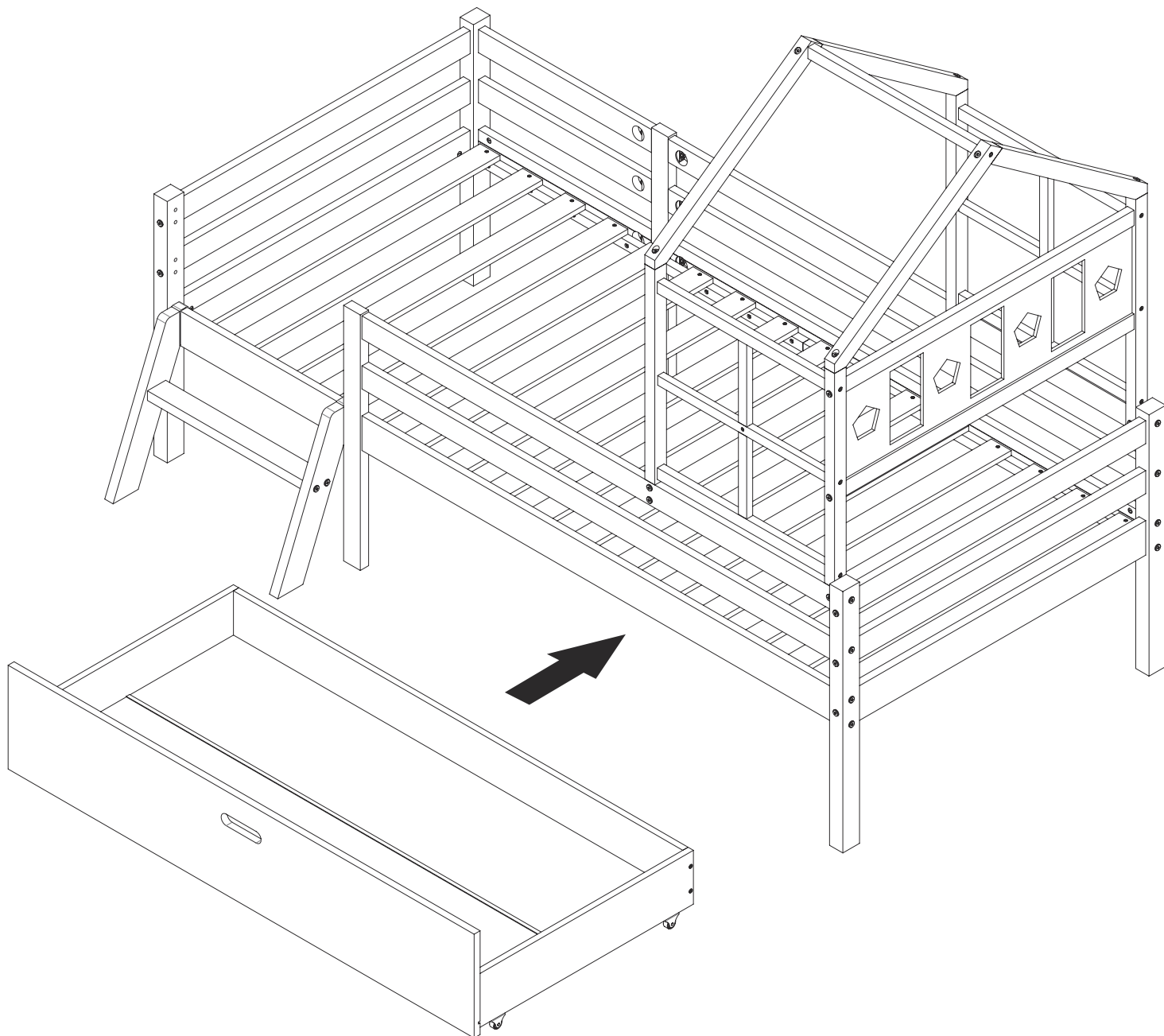
T





4



## Schritt 22



# Schritt 23

W		4
X		6

