

EU-Konformitätserklärung zum Energieverbrauch gemäß (EU) 2019/2019

Energielabel (EU) 2019/2016

Angewandte Norm EN 62552: 2020

Produktdatenblatt

Name oder Handelsmarke des Lieferanten	LIEBHERR
Anschrift des Lieferanten	Liebherr-Hausgeräte GmbH Memminger Straße 77-79 88416 Ochsenhausen Deutschland
Modellkennung	URd 3601_994807651

Elektrische Daten

Parameter	Wert	Parameter	Wert
Spannung (in V ~)	220-240	Frequenz (in Hz)	50/60

Art des Kühlgeräts

Geräuscharmes Gerät	nein	Bauart	Einbaugerät
Weinlagerschrank	nein	Anderes Kühlgerät	ja

Allgemeine Produktparameter

Gesamt- abmessungen (in mm)	Höhe	818	Gesamtrauminhalt (in dm ³ oder l)	106
	Breite	597		
	Tiefe	550		
EEL	80	Energieeffizienzklasse	D	
Luftschallemissionen (in dB(A) re 1 pW)	34	Luftschallemissionsklasse	B	
Jährlicher Energieverbrauch (in kWh/a)	115	Klimaklasse	erweiterte gemäßigte, gemäßigte, subtropische Zone	
Mindestumgebungstemperatur (in °C), für die das Kühlgerät geeignet ist	10	Höchstumgebungstemperatur (in °C), für die das Kühlgerät geeignet ist	38	
Winterschaltung	nein			

Fachparameter

Fachtyp		Rauminhalt des Fachs (in dm ³ oder l)	Empfohlene Temperatureinstellung für eine optimierte Lebensmittellagerung (in °C)	Gefriervermögen (in kg/24h)	Entfrosterart (automatische Entfroster = A, manuelle Entfroster = M)
Speisekammerfach	nein	-	-	-	-
Weinlagerfach	nein	-	-	-	-
Kellerfach	nein	-	-	-	-
Lagerfach für frische Lebensmittel	ja	91,9	5	-	A
Kaltlagerfach	nein	-	-	-	-
Null-Sterne- oder Eisbereiterfach	nein	-	-	-	-
Ein-Sterne-Fach	nein	-	-	-	-
Zwei-Sterne-Fach	nein	-	-	-	-
Drei-Sterne-Fach	nein	-	-	-	-
Vier-Sterne-Fach	ja	14,2	-18	2	M
Zwei-Sterne-Abteil	nein	-	-	-	-
Fach mit variabler Temperatur	nein	-	-	-	-

Für Vier-Sterne-Fächer

Schnelleinfrierfunktion	nein
-------------------------	------

Für Weinlagerschränke

Anzahl der Standardweinflaschen	0
---------------------------------	---

Lichtquellenparameter

Lichtquelle	Verwendete Beleuchtungstechnologie	Energieeffizienzklasse
1	LED	G

Weitere Angaben

Mindestlaufzeit der vom Hersteller angebotenen Garantie: 24 Monate

Weitere Angaben: -

Weblink zur Website des Herstellers, auf der die Informationen gemäß Nummer 4 Buchstabe a des Anhangs der Verordnung (EU) 2019/2019 der Kommission zu finden sind: <https://home.liebherr.com/>

Der Energieverbrauch wurde durch Messungen nach EN 62552:2020 bestätigt.

URd 3601

Unterbaufähiger Kühlschrank

○ Pure



Einbaugerät

LIEBHERR

URd 3601

Unterbaufähiger Kühlschrank

○ Pure



Super Cool

↑
82-88
↓



Bauart	Festtür / integrierbares Unterbaugerät
Energieeffizienzklasse	D <small>A+ G</small>
Energieverbrauch Jahr/24 h	115 / 0,315 kWh
Gesamtvolumen	106 l ¹
Volumen	Kühlteil: 91,9 l / Gefrierteil: 14 l
Geräusch-Schalleistung	34 dB(A)
Klimaklasse	SN-ST (+10 °C bis +38 °C)
Nischenmaße in cm (H / B / T)	82-88 / 60 / mind. 56
Steuerung	
Art der Steuerung	TouchControl, Touch-Elektronik
	Digitale Temperaturanzeige
Türalarm	optisch und akustisch
Alarm bei Störung	optisch und akustisch
Kühlteil	
Innentür	Kunststoff Türabsteller mit Flaschenhalter, Eierabsteller
Beleuchtung	LED-Beleuchtung
Obst-/Gemüseschalen	Halbes Obst- und Gemüsefach
Gefrierteil	
Sternekenzeichnung	****
Gefriervermögen in 24h	2 kg
Lagerzeit bei Störung	9 h
Ausstattungs Vorteile	
Türanschlag	Wechselbarer Türanschlag
Wechselbare Türdichtung	Ja
EAN-Nr.	9005382259559

Zubehör

988245900	Butterdose
988267100	FlexCube
988246600	3er Flaschenablage
909735100	3-Meter-Netz kabel Typ F
909621400	Türöffnungsbegrenzung
988117200	Eierabsteller variabel
840902201	Edelstahlreiniger
840903001	Edelstahlpflegemittel

Die Übersicht stellt einen Auszug der wichtigsten Zubehöre dar. Alle weiteren Zubehöre des Geräts sowie weitere Informationen finden Sie unter home.liebherr.com

¹ Gemäß Verordnung EU 2019/2016 bilden wir das Gesamtvolumen als ganze Zahl (abgerundet) und das Volumen der Tiefkühl- und Frischhaltefächer mit einer Stelle nach dem Komma ab. Die Bezeichnung „Volumen“ bezieht sich auf den in der aktuellen Verordnung genannten Begriff „Rauminhalt“.

Features



Universalbox

Kleinteilige Produkte finden in der Universalbox das perfekte Zuhause: Hier in dem unteren Schubfach lagern zum Beispiel Tuben oder kleine Dosen sicher und übersichtlich. Die transparente Box bietet nicht nur reichlich Platz, sondern ist auch gut zugänglich. Und die robuste Oberfläche ist besonders leicht zu reinigen – das spart Zeit und Mühe.

Komfort-Höhenverstellung für Glasplatten

Sie haben einen großen Behälter für den Kühlschrank? Dann verstellen Sie einfach die Einschubhöhen der Glasplatten. Dank der komfortablen Höhenverstellung geht das schnell und individuell – sogar mit darauf lagernden Lebensmitteln.

GlassLine-Abstellflächen

Wenn Sie eine Karaffe oder hohe Behältnisse im Kühlschrank lagern, möchten Sie dafür nicht gleich eine ganze Glasplatte entfernen müssen. Warum auch? Schließlich gibt es die teilbare Glasplatte: Schieben Sie einfach die vordere Hälfte der Glasplatte unter die hintere Hälfte. So können Sie vorne höhere Behälter einstellen und haben dennoch genug Platz für andere Lebensmittel.



Geteilte Türabsteller

Genießen Sie noch mehr Flexibilität und Komfort bei der Lagerung Ihrer Lebensmittel: Die zwei geteilten Türabsteller können Sie ganz nach Bedarf verschieben und in der Höhe anpassen. So finden etwa Dosen oder kleine Schraubgläser einen sicheren und leicht erreichbaren Platz. Die Zierleisten in Edelstahloptik geben außerdem einen eleganten Look.

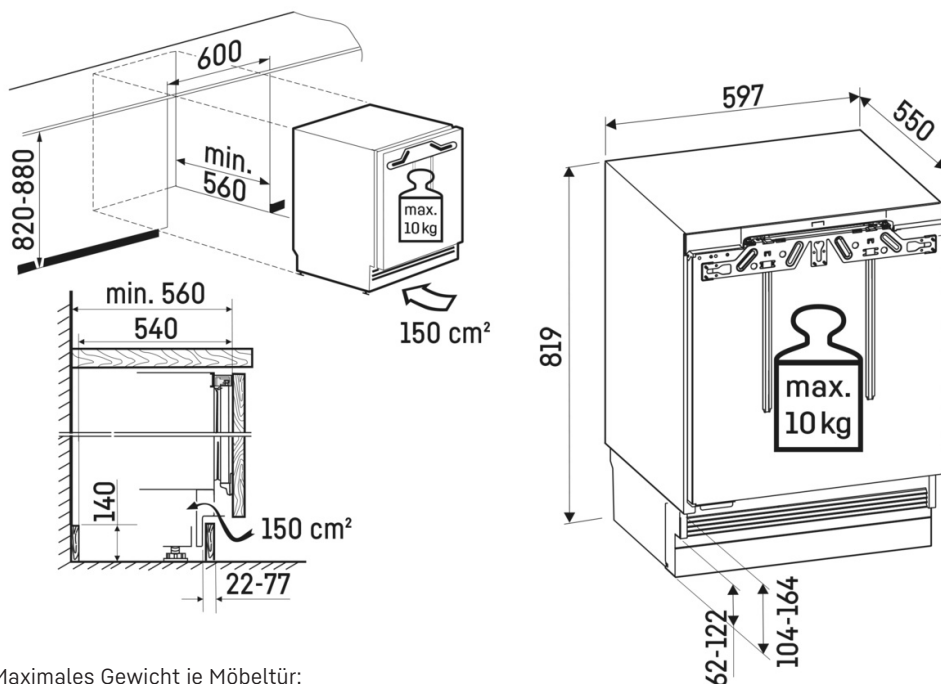
Obst- und Gemüsebox

Praktisch und übersichtlich: Die Obst- und Gemüsebox ist ideal für Ihre frischen Produkte. Mit ihrem kompakten aber geräumigen Design bietet sie reichlich Platz für Obst und Gemüse. Das transparente Material ermöglicht gute Sicht und schnellen Zugriff. Die Oberfläche ist außerdem leicht zu reinigen. Einfach perfekt für alle, die Wert auf Frische und Ordnung in ihrem Kühlschrank legen.

LED-Beleuchtung im Inneren

Die LED-Seitenbeleuchtung beleuchtet den Innenraum von der Seite – für eine gute Übersicht Ihrer Lebensmittel. Der Extra-Lichtblick: Die LEDs sind vor den Glasplatten positioniert, sodass auch ein voller Kühlschrank gut beleuchtet wird.

Technische Zeichnung



Maximales Gewicht je Möbeltür:
Kühlteil: 10 kg

Die Produkte und ihre Details sind zu Werbezwecken inszeniert. Obwohl wir uns bemühen, die Richtigkeit aller Angaben und Informationen in diesem Flyer zu gewährleisten, behält sich Liebherr das Recht vor, Änderungen ohne Vorankündigung vorzunehmen. Soweit die tatsächlichen Geräteabmessungen, -spezifikationen und -leistungen von entscheidender Bedeutung sind, empfehlen wir, die dem jeweiligen Gerät beiliegende Einbauleitung zu prüfen. Liebherr haftet nicht für eventuelle Schäden. (28.01.2025)

