



Bedienungsanleitung

mit E-Bike Pass und Wartungsheft

Originalanleitung

E-Folding Bike F6 Safari



Produktnummer: BB12132



Herzlichen Glückwunsch zum Kauf Ihres neuen E-Bikes!

Dieses E-Bike ist eine starke Kombination aus einem High-End-Fahrrad, starkem Motor und einer hochwertigen Lithium-Batterie. Schneller und weiter mit mehr Spaß: Es ist der ideale Begleiter für Ihr Fitnessprogramm, in der Freizeit und bei Ihren alltäglichen Wegen.

Radfahren gehört ganz selbstverständlich zu einem modernen, gesundheitsbewussten Lebensstil. Menschen reisen immer länger und die Straßen zum Fahren sind komplizierter. Aufgrund der körperlichen Unterschiede, den Fahrgewohnheiten und den Fahreigenschaften jedes Radfahrers, insbesondere bei Berg- und Langstreckenfahrten, kann Radfahren sehr anstrengend sein. Unser E-Bike wurde speziell entwickelt, um dies zu erleichtern und Ihnen ein tolles Fahrgefühl zu vermitteln.

Bitte lesen Sie diese Anleitung sorgfältig durch.

Wichtige Hinweise

Dieses Handbuch enthält wichtige Sicherheits-, Leistungs- und Serviceinformationen.

Bitte stellen Sie sicher, dass Sie die folgenden Warnungen und Vorsichtsmaßnahmen gelesen und verstanden haben, bevor Sie das Produkt zum ersten Mal benutzen. Wenn Sie Ihr E-Bike an eine andere Person verleihen, bitten Sie diese, dieses Handbuch zu lesen, um die Wahrscheinlichkeit von Unfällen zu minimieren.

WARNUNG: Tragen Sie während der Fahrt einen geeigneten und qualifizierten Helm und tragen Sie nachts fluoreszierende oder reflektierende Kleidung.

WARNUNG: Ihre bestehenden Versicherungen decken möglicherweise nicht alles ab, was bei der Verwendung eines E-Bikes auftreten könnte. Bitte wenden Sie sich an Ihre Versicherungsgesellschaft oder Ihren Versicherungsmakler.

HINWEIS: Dieses Handbuch enthält nicht alle möglichen Komplikationen, die während der Fahrt auftreten können. Bitte lesen Sie auch die F.A.Q., um etwaige Probleme mit dem E-Bike zu lösen. Für weitere Informationen kontaktieren Sie bitte Ihren Händler. Bitte wenden Sie sich auch an Ihren Händler oder suchen Sie einen professionellen Servicetechniker, wenn Reparatur oder Wartung erforderlich sind. Bitte beachten Sie alle Warnhinweise in diesem Handbuch, lesen und verstehen Sie die Inhalte vor der Verwendung Ihres Fahrrades.

WARNUNG: Warnungen weisen darauf hin, dass erhebliche Sachschäden, schwere Verletzungen oder der Tod für Sie oder andere eintreten können. Bitte halten Sie sich unbedingt an die in Ihrem Land geltenden gesetzlichen Vorschriften.

ACHTUNG: Die Manipulation des elektrischen Managementsystems ist strengstens untersagt.

HINWEIS ZU BILDERN:

Bilder und Grafiken in der Anleitung können von Ihrem tatsächlichen Produkt abweichen, da das E-Bike in mehreren Versionen hergestellt wird. Die Bilder sind als Ergänzungen zum Text und für das bessere Verständnis gedacht.



Inhalt

E-BIKE AUSWEIS / FAHRRADPASS	4
INFORMATION zu SERIEN- und RAHMENNUMMER	5
1. AUSPACK- und AUFBAUANLEITUNG	5
2. AUFBAU	7
2.1 Vor der Installation	7
2.2 Aufbau des Faltrads	7
2.3 Vorbau aussichten	8
2.4 Lenker montieren	8
2.5 Sattelstütze und Sattelhöhe einstellen	9
2.6 Installation der Pedale	10
2.7 Akku einschalten	10
3. BEDIENUNG UND FUNKTIONEN	10
3.1 Steuerdisplay	11
3.2 Bremsen mit dem E-Bike	12
3.3 Beleuchtung und Klingel	13
4. IHR E-BIKE AKKU	14
4.1 Einsetzen und entnehmen des Akkus	14
4.2 Akku – Ladestand	15
4.3 Akkunutzung, sichere Lagerung und Umgang	15
4.4 Aufladen	16
4.5 Auflade-Plan (Empfehlungen)	16
4.6 Einflussfaktoren auf die Reichweite	17
4.7 Reichweitenoptimierung	17
5. VOR DER ERSTEN FAHRT	17
6. WARTUNG	18
6.1 Laufräder	20
6.2 Kette	20
6.3 Reifen	20
6.4 E-Bike Hinterrad-Nabenmotor	20
6.5 Bremsanlage	20
7. SICHERHEITSHINWEISE	21
8. SERVICEHEFT	22
9. F.A.Q. - Häufig gestellte Fragen	23
10. DATENBLATT	24
11. KONFORMITÄTSERKLÄRUNG	25
12. ENTSORGUNG	25
13. IMPRESSUM	26
14. GARANTIE	26
15. RETOURENBELEG	29

E-BIKE AUSWEIS / FAHRRADPASS

BITTE VERVOLLSTÄNDIGEN SIE DEN FOLGENDEN E-BIKE PASS, IN MINIMALFORM, SORGFÄLTIG IN IHREM EIGENEN INTERESSE!

RAHMEN-NR.*	<input type="text"/>		
MODELL	<input type="text"/>		
TYP	ELEKTROFAHRRAD	AKKU-SERIENNR.	<input type="text"/>
MOTOR (HECK/MITTEL)	<input type="text"/>	MOTOR-SERIENNR.	<input type="text"/>
GRÖSSE (IN ZOLL)	<input type="text"/>	(FALLS VORHANDEN)	
FARBE	RAHMEN/GABEL/FELGE	<input type="text"/>	<input type="text"/>
GANGSCHALTUNG	KETTENSCHALTUNG	<input type="text"/>	
BESONDERE AUSSTATTUNG	TYP/ANZAHL GÄNGE	<input type="text"/>	
	FEDERGABEL	<input type="checkbox"/>	KORB <input type="checkbox"/>
			FRONTGEPÄCKTRÄGER <input type="checkbox"/>
	SONSTIGES	<input type="text"/>	
EIGENTÜMER	<input type="text"/>		
	<input type="text"/>		
	<input type="text"/>		
VERKÄUFER	<input type="text"/>		
	<input type="text"/>		
	<input type="text"/>		
KAUFDATUM	<input type="text"/>		

* DIE RAHMEN-NR. BEFINDET SICH AM RAHMEN ÜBER DER FEDERGABEL.



INFORMATION zu SERIEN- und RAHMENNUMMER

Ihr E-Bike hat eine einzigartige Rahmennummer. Notieren Sie diese auf dem Garantiezertifikat oder in Verbindung mit Ihrer Rechnung und bewahren Sie das Zertifikat für den Fall eines Diebstahls auf.

Auf dem Pass stehen in diesem Fall alle relevanten Informationen für die Polizei bzw. Ihre etwaige Versicherung. Um den Schutz Ihres E-Bikes vor Diebstahl zu maximieren, sollten Sie ein hochwertiges U-Schloss oder Kettenschloss kaufen. Bitte stellen Sie Ihr E-Bike nicht an einen unbeaufsichtigten Ort. Bitte sperren Sie die Hauptkomponenten wie den Rahmenakku, wenn Sie das E-Bike abschließen.

Ihre örtliche Polizeidirektion oder der ADFC (Allgemeine Deutsche Fahrrad Club) bieten in der Regel einen kostenlosen Fahrradregistrierungsservice an. Im Falle eines Diebstahls vereinfacht dies das Erstellen der Anzeige und die Abwicklung mit Ihrer etwaigen Versicherung. Es gibt auch eine passende kostenlose App der Polizei dazu (für iOS und Android im dazu passenden Appstore). Diese Informationen gelten für Deutschland, erkundigen Sie sich bei Ihren Behörden. Es gibt in fast jedem Land einen vergleichbaren kostenlosen Service.



(Fahrradpass App)

1. AUSPACK- und AUFBAUANLEITUNG

Lieferumfang:

E-Bike (siehe folgende Liste der Bezeichnung der E-Bike Teile) / Ladegerät / Akku / Werkzeug

Bitte prüfen Sie den Lieferumfang auf Vollständigkeit.

Falls der Lieferumfang nicht vollständig ist, wenden Sie sich bitte an uns. (siehe Retourenbeleg)

Tipp: Ihr E-Bike ist etwas schwerer als ein normales Fahrrad. Wir empfehlen Ihnen, es mit 2 Personen aus dem Karton zu heben, um Schäden zu vermeiden.

Benötigte Werkzeuge und Hilfsmittel (Empfehlung)

- Werkzeugset (falls notwendig)
- Decke oder alten Teppich (um zu verhindern, dass der Boden bzw. das E-Bike während der Montage zerkratzt wird).

Lesen Sie folgende Hinweise bitte aufmerksam vor dem Auspacken und Aufbauen ihres E-Bikes und halten Sie sich an die empfohlene Reihenfolge.

1. Öffnen Sie vorsichtig den Verpackungskarton (um Verletzungen zu vermeiden, tragen Sie bitte Handschuhe).
2. Nehmen Sie das Fahrrad vorsichtig aus dem Karton, am besten zu zweit.
3. Legen Sie das Fahrrad auf eine Decke, um ein Zerkratzen des Bodens und des E-Bikes zu vermeiden.
4. Nehmen Sie alle Teile aus der Transportverpackung, inklusive des Zubehörkartons.
5. Zerschneiden Sie vorsichtig die verschiedenen Kabelbinder, um das Fahrrad, den Lack oder die Reifen nicht versehentlich zu beschädigen oder Zubehör zu verlieren.
6. Entfernen Sie alles Schutzmaterial.
7. Entnehmen Sie den E-Bike Akku aus der Akkuaufnahme des E-Bikes und laden Sie ihn zunächst mindestens 10-12 Stunden auf. Lesen Sie dazu bitte die Abschnitte unter 4. Ihr E-Bike Akku (**Tipp:** Der Akku muss vor dem ersten Gebrauch 12 Stunden geladen werden).

Bemerkungen: Aufrüsten mit nicht zugelassenem Zubehör, Anbauteilen oder Manipulation der Steuergeräte ist untersagt. Bohren Sie keine Löcher in den Rahmen, dies führt zum Verlust der Garantie.

WARNUNG: Wenn Sie Teile aufrüsten oder Zubehör hinzufügen müssen, beachten Sie Folgendes: Stellen Sie vor dem Anbringen von Teilen oder Zubehör sicher, dass die Spezifikationen und Abmessungen übereinstimmen. Bitte erkundigen Sie sich gegebenenfalls bei Ihrem Händler. Teile mit abweichenden Spezifikationen können zwar angebracht werden, aber es besteht ein großes Sicherheitsrisiko.

WARNUNG: Falsche Installation und Verwendung von nicht mitgelieferten Teilen und unsachgemäße Änderungen am Originalzustand des E-Bikes können zu erheblichem Sachschaden oder dem Erlöschen jeglicher Ansprüche auf Garantie und Gewährleistung führen. Sogar Unfälle, schwere Verletzungen oder Tod können die Folge sein. Wenn Sie weitere Teile oder Zubehör aufrüsten oder hinzufügen möchten, wenden Sie sich bitte an Ihre Händler oder einen geeigneten Sachverständigen. Diese können Ihnen Auskunft darüber geben.

WARNUNG! Wenn Sie Teile des E-Bikes ersetzen, Teile aufrüsten oder Zubehörteile hinzufügen, beachten Sie bitte, dass solche Änderungen nicht die gleichen Sicherheitsqualifikationen aufweisen könnten, somit besteht ein gewisses Sicherheitsrisiko.

Bezeichnung der E-Bike-Teile



- | | | | |
|----|---------------------------------------|-----|---|
| 1. | Sattel | 9. | Batterieaufnahme |
| 2. | Sattelstange | 10. | Antriebskette |
| 3. | Schnellspanner am Sattel | 11. | Hinterrad / Reifen |
| 4. | Hinterradbremse | 12. | Zahnkranz-Kassette |
| 5. | Vorderrad / Reifen mit Schnellspanner | 13. | Motor |
| 6. | Vorderradbremse | 14. | Lenker mit Display, Bremshebel, Schaltung |
| 7. | Pedale und Kettenblatt | 15. | Frontlicht |
| 8. | Verschluss am Rahmen | 16. | Gepäckträger |



2. AUFBAU

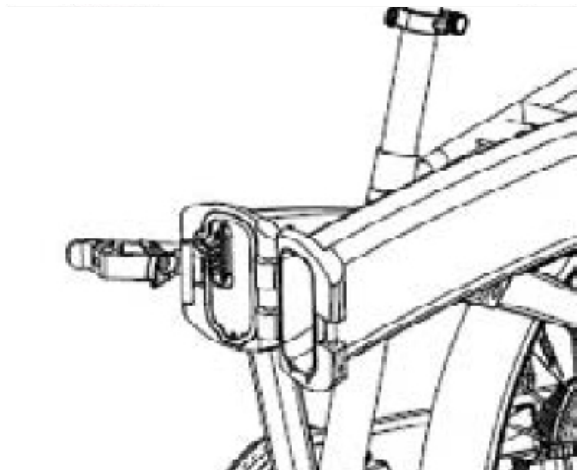
2.1 Vor der Installation

WARNUNG: Eine falsche Montage Ihres E-Bikes kann zu erheblichen Sachschäden, bis hin zu Körperverletzungen, führen. Wenn Sie nicht sicher sind, ob Ihr Zusammenbau korrekt ist, wenden Sie sich bitte an Ihren Händler.

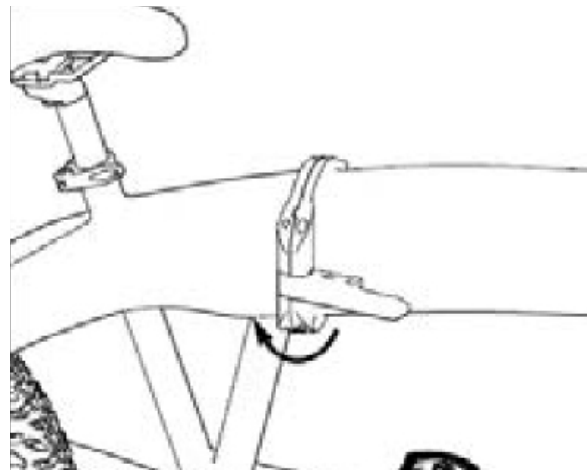
WARNUNG: Der Motor, die Bedienelemente, die Sensoren, die Batterie und verschiedene Leitungen an Ihrem Fahrrad dürfen nicht für andere Zwecke verwendet werden. Zerlegen oder verändern [justieren] Sie diese Teile nicht, da dies zu ernsthaften Schäden an diesen Teilen führen kann und zusätzlich zum Erlöschen der Garantie. Zudem kann es Ihrer persönlichen Sicherheit schaden. Wenn Sie Hilfe benötigen, wenden Sie sich bitte an Ihren Händler.

2.2 Aufbau des Faltrads

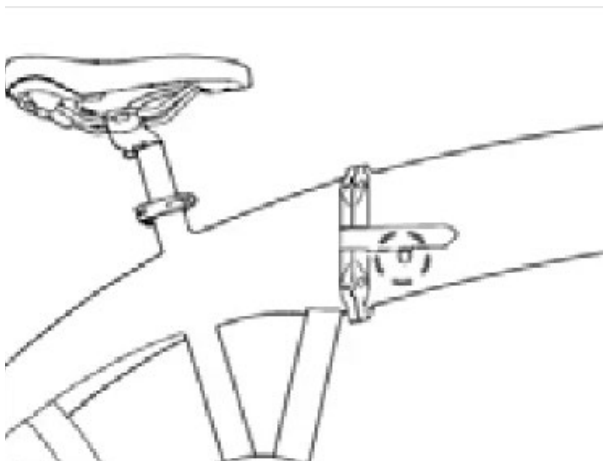
1. Halten Sie den Fahrradrahmen fest und klappen Sie den Rahmen auf.



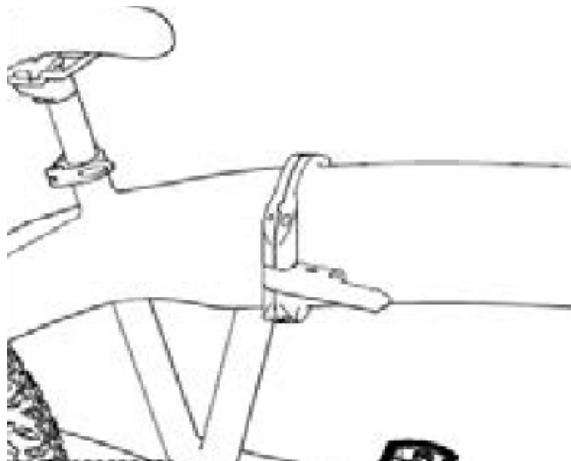
2. Bewegen Sie den Hebel wie abgebildet und beenden Sie Anweisungen 3. und 4. bevor Sie den Hebel schließen.



3) Wenn sich der Verschluss in der abgebildeten Position befindet, drücken Sie den kleinen Hebel am Schloss nach unten, um das darunter liegende Bauteil zu entriegeln.

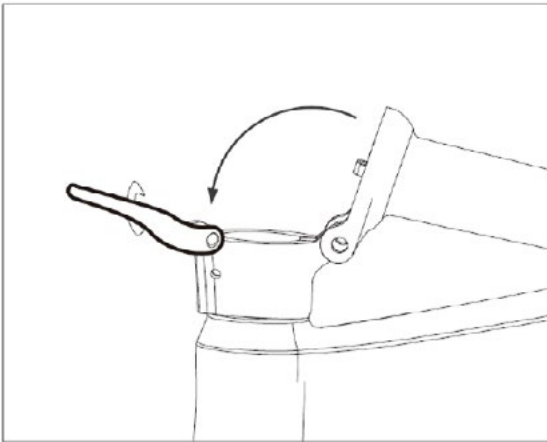


4. Wenn der Verschluss sich nun in der abgebildeten Position befindet, können Sie Schritt 2) beenden und den Rahmen verriegeln.

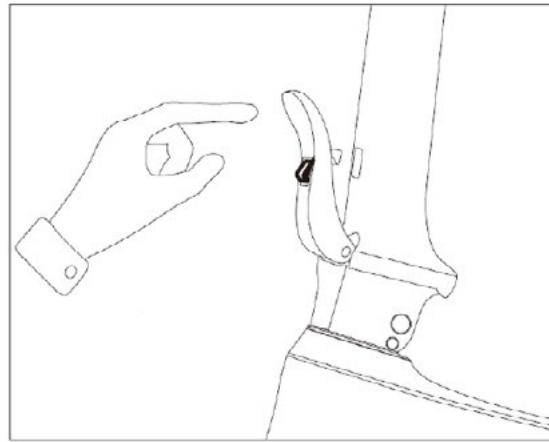


2.3 Vorbau ausrichten

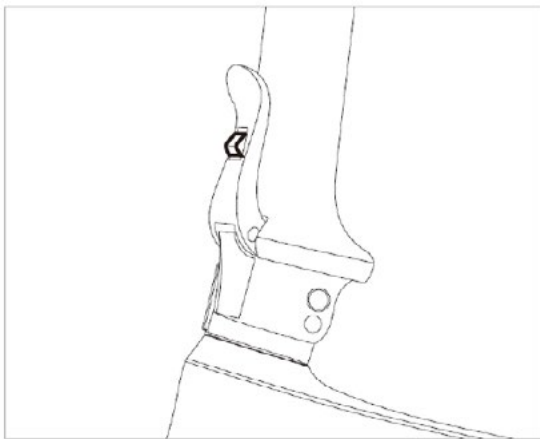
1. Halten Sie das Fahrrad, klappen Sie den Vorbau nach oben und sichern Sie ihn.



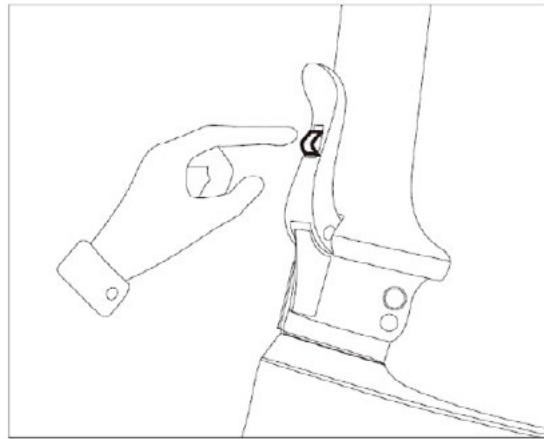
2. Drücken Sie den Hebel nach oben, um den Vorbau fest zu Verriegeln.



3. Bewegen Sie die Lenkerstange hin und her, um zu sehen, ob er fest verschlossen ist.

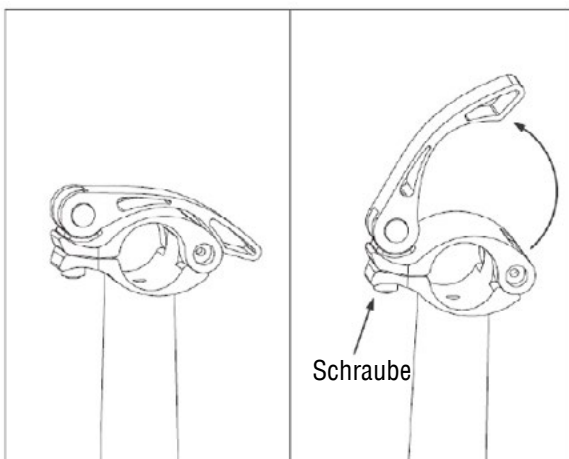


4. Drücken Sie die Faltverriegelung, um ihn wieder zusammen zu klappen.

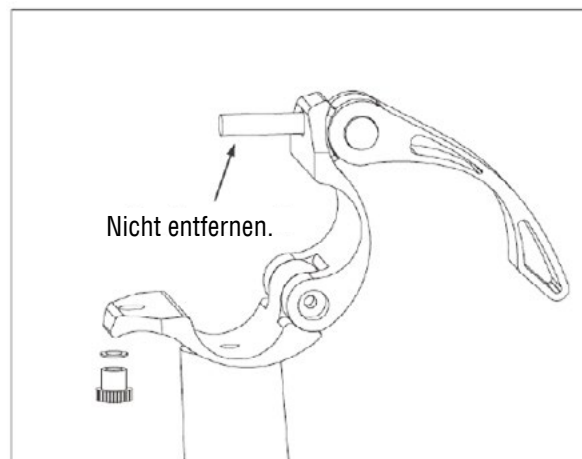


2.4 Lenker montieren (Falls notwendig)

1. Klappen Sie den Lenkerhalter auf und lösen Sie die Schnellverschlusschraube.

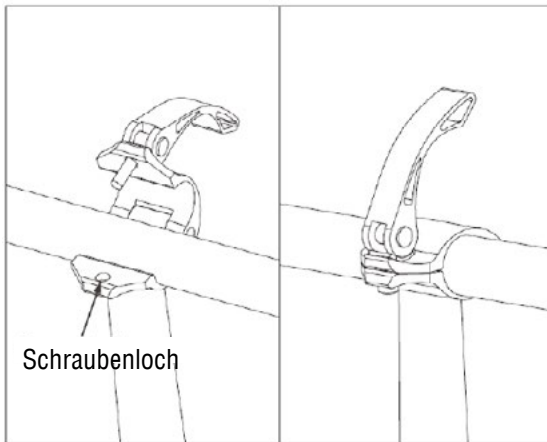


2. Legen Sie die Mutter und die Dichtung beiseite, öffnen Sie den Halter, aber entfernen Sie die Schraube nicht.

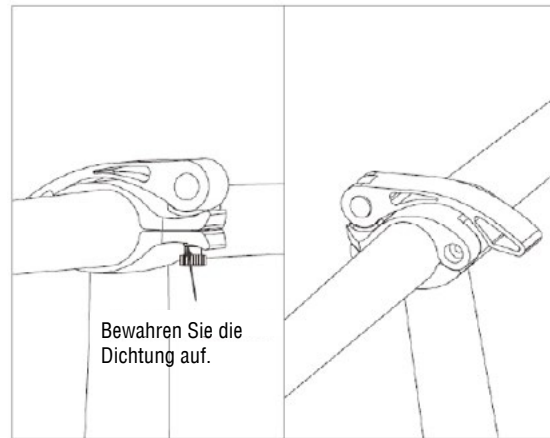




3. Legen Sie den Lenker in die Halterung wie abgebildet, befestigen Sie die Halterung und drehen Sie die Schraube hinein.



4. Bringen Sie die Mutter und die Dichtung wieder an, ziehen Sie sie fest. Stellen Sie den Winkel und die Position des Lenkers ein, um die Montage abzuschließen.

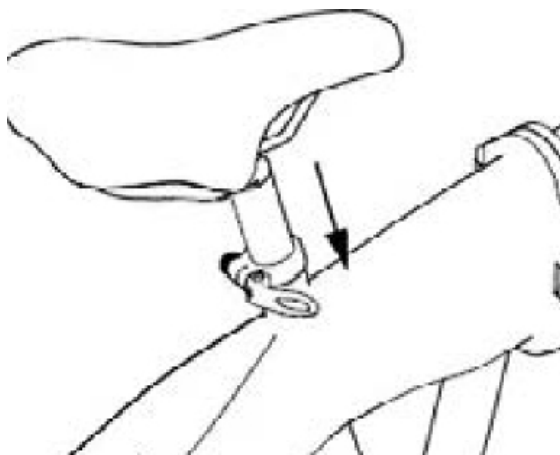


2.5 Sattelstütze und Sattelhöhe einstellen

1. Lösen Sie die Sattelstützklemme, halten Sie den Rahmen fest, um den Sattel zu montieren



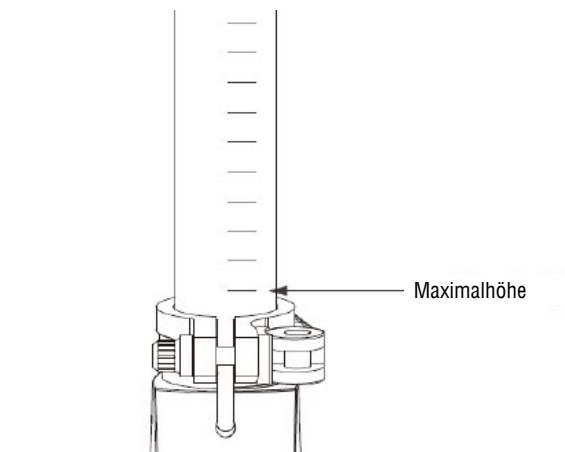
1. Lösen Sie die Sattelstützklemme, stellen Sie den Sattel so ein, dass die Unterseite des Sattels 25~50 mm höher ist als das Bein des Fahrers. Das ist die geeignete Fahrhöhe.



2. Ziehen Sie die Sattelstützenklemme wie abgebildet fest. Drücken Sie dann den Sattel nach unten, um sicherzustellen, dass er fest sitzt.



2. Die Sattelhöhe sollte den Bereich der Grenzschraube und der Maximalhöhe nicht überschreiten. Die Position der Begrenzungsschraube ist die Mindesthöhe der Position des Sattels.



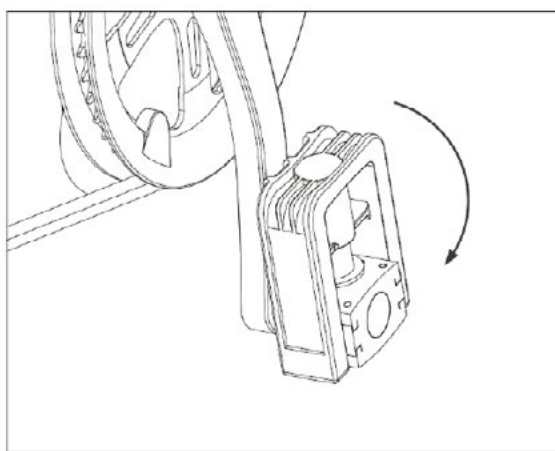
WARNUNG: Ziehen Sie die Sattelstütze höchstens bis zur Markierung der Mindesteinstecktiefe heraus. Die Markierung darf nicht sichtbar sein! Bruch- und Unfallgefahr! Bei Missachtung keine Gewährleistung!

Vergewissern Sie sich nach der Einstellung, dass der Schnellspanner der Sattelstange gut verriegelt ist. Die Sattelstange darf nicht rutschen.

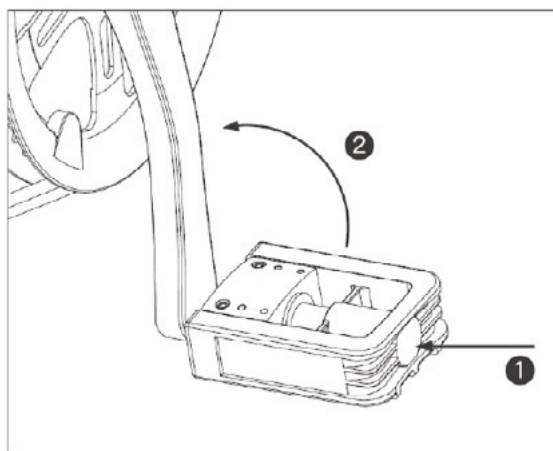
WARNUNG: Eine falsche Installation der Sattelstange kann zu schweren Verletzungen oder zum Tod führen. Es ist strengstens verboten, die Höhe der Sattelstange über die Sicherheitslinie hinaus anzuheben.

2.6 Installation der Pedale

1. Halten Sie das Fahrrad, klappen Sie das Pedal wie abgebildet aus.

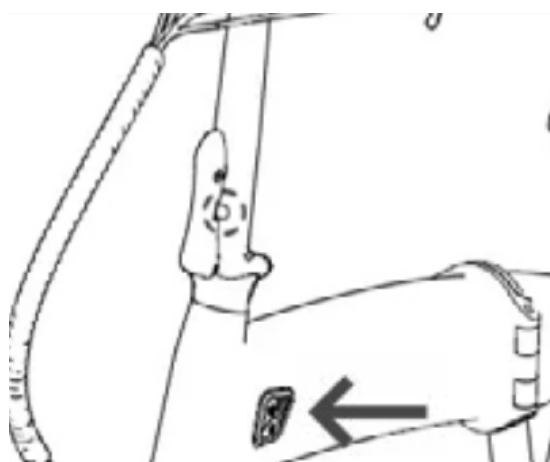



2. Bewegen Sie das Pedal wie abgebildet, drücken Sie es nach innen und dann nach oben.

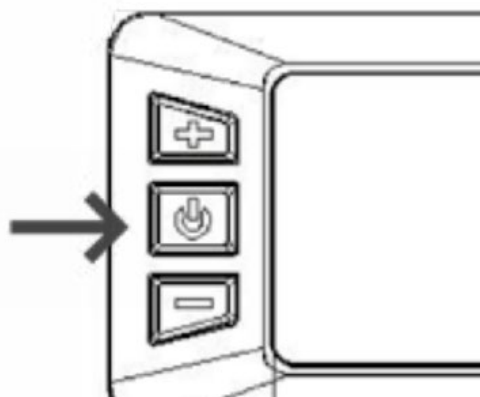


2.7 Akku einschalten

1. Bitte laden Sie den Akku vor der ersten Fahrt auf, um ihn zu aktivieren.



2. Drücken Sie 3 Sekunden auf die -Taste auf dem LCD-Display, um das Gerät einzuschalten.



3. BEDIENUNG UND FUNKTIONEN

Bitte lesen Sie diesen Abschnitt sorgfältig. Bevor Sie das Gerät zum ersten Mal benutzen, wenden Sie sich bitte an Ihren Händler, um mehr über die Eigenschaften Ihres Elektrofahrrads zu erfahren.



1. Setzen Sie Ihren Helm auf und wählen Sie einen ruhigen Ort abseits von Autos, anderen Fahrrädern, Hindernissen oder riskanten Umgebungsbedingungen.
2. Vergewissern Sie sich, dass Ihr Display aus ist und klappen Sie Ihren Fahrradständer ein.
3. Fahren Sie eine Proberunde ohne Motorunterstützung mit Ihrem Elektrofahrrad und stellen Sie alles passend für sich ein.
4. Drücken Sie den Schalter in der Mitte des Displaysteuergeräts mindestens zwei Sekunden, um Ihren Motor auf Bereitschaft zu stellen.

HINWEIS: Bitte lassen Sie die Unterstützung aus, bis Sie sicher auf das Fahrrad gestiegen sind.

WARNUNG: Setzen Sie sich nicht mit ausgeklapptem Fahrradständer auf Ihr Fahrrad, da dies zu Personen- und Fahrzeugschäden führen kann.

Läuft Nichts?

Zur Problembewältigung schauen Sie bitte unter Abschnitt 9 nach:

F.A.Q. - Häufig gestellte Fragen zu Problemen und deren Lösungsansätze

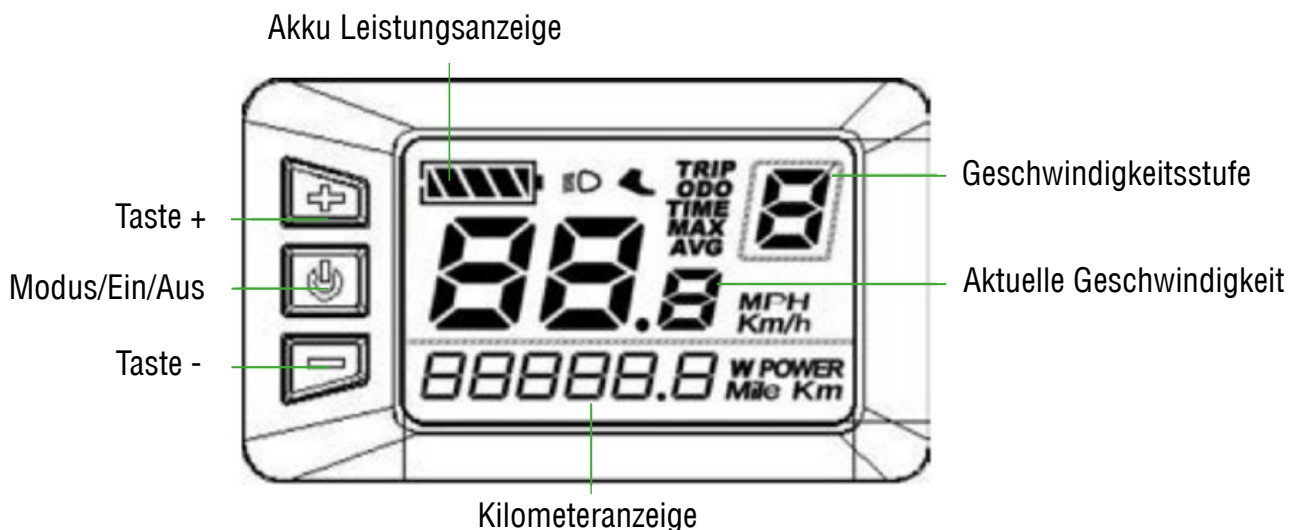
3.1 Steuerdisplay

Warnung: Die Garantie Ihres E-Bikes erlischt, wenn die technischen Einstellungen des Displays unsachgemäß geändert wurden.

Installationsanweisungen

Das Steuerdisplay wird auf der linken Seite des Lenkers montiert. Passen Sie den Winkel für eine gute Bildschirmansicht an. Schalten Sie vorher den Strom aus.

Funktionslayout



Allgemeine Bedienung und Funktionen

Ein- und Ausschalten des E-Bike-Steuerdisplays

Halten Sie zum Ein- und Ausschalten des E-Bike-Systems die -Taste 3 Sekunden gedrückt.

-Taste: Kurzes Drücken zum Umschalten der Anzeige von Tageskilometerstand/
Gesamtkilometerstand/Laufzeit

Taste +: Langes Drücken zum Ein-/Ausschalten des Frontlichts;
Kurzes Drücken zum Erhöhen der Geschwindigkeitsstufe

Taste -: Kurz drücken, um die Geschwindigkeit zu verringern


Stufe 0: Fahren ohne Kraftunterstützung


Stufe 1: niedrige Geschwindigkeit, maximal etwa 12 km/h;

Stufe 2: mittlere Geschwindigkeit, max. ca. 18km/h;

Stufe 3: hohe Geschwindigkeit, max. ca. 25km/h

 - Leuchtet auf, wenn das Frontlicht eingeschaltet wird.

 - Leuchtet beim Bremsen.

 - Anzeige Drosselklappenproblem

 - Motorproblem-Anzeige

 - Anzeige eines Steuerungsproblems

TRIP ODO TIME - Schaltanzeige bei Einzelfahrt
88:88.8 Kilometerstand/Gesamtkilometerstand/Fahrzeit

Lassen Sie das Display bei einer Fehlercode-Anzeige überprüfen und gegebenenfalls reparieren. Bitte wenden Sie sich an den Hersteller oder einen Fahrradhändler in Ihrer Nähe.

Qualitätssicherung und Garantie

Die Garantie gilt für 24 Monate, ab dem Kaufdatum des E-Bikes und nur bei sachgemäßer Nutzung. Folgende Fälle gehören nicht zum Garantiefumfang:

1. Das Display wird abgerissen.
2. Die Beschädigung des Displays wird durch falsche Installation oder Nutzung verursacht.
3. Das Gehäuse des Steuerdisplays ist nachdem Kauf des E-Bikes durch Fremdverschulden beschädigt worden.
4. Das Kabel des Displays ist gebrochen.
5. Der Garantiezeitraum wurde überschritten.

Warnung

1. Verwenden Sie das Display mit Vorsicht. Bitte öffnen Sie das Gehäuse nicht!
2. Vermeiden Sie, dass Gegenstände auf das Display treffen.
3. Wenden Sie sich an den Hersteller, wenn das Display nicht richtig funktioniert.

Achtung! Es ist strengstens verboten, die Displaysteuerung und die Motorsteuerung zu öffnen und die Komponenten und Schaltkreise im Controller zu ändern. Überlasten oder betreiben Sie den Motor nicht über eine lange Strecke oder einen sehr steilen Anstieg. Ändern Sie nicht die Anbringungsposition des Controllers. Es ist strengstens verboten, andere Dinge am Controller-Gehäuse zu befestigen, welche die Wärmeableitung beeinträchtigen.

3.2 Bremsen mit dem E-Bike

Wenn Sie mit Ihren Bremsen nicht zufrieden sind, wenden Sie sich bitte an uns, an Ihren Händler oder an eine Fahrradwerkstatt in Ihrer Nähe.



Mechanische Scheibenbremsen:

Achtung: Da Sie Ihr E-Bike zum ersten Mal aufbauen, müssen Ihre Scheibenbremsen kontrolliert und ggf. justiert werden.

Hinweis: Damit Bremsen beim Fahrrad optimal funktionieren, müssen Sie Ihre Bremsen von Zeit zu Zeit einstellen. Das liegt daran, dass sich die Bremsbeläge abnutzen. Um einen kurzen Bremsweg und den richtigen Auflagepunkt sicherzustellen, müssen die Bremsen daher in regelmäßigen Abständen kontrolliert werden.

Bei Scheibenbremsen gilt:

- Die Bremsscheibe sollte mittig zwischen den Bremsbelägen sitzen.
- Der Abstand von Belägen zur Bremsscheibe ist nur minimal - 0,2 bis 0,4 Millimeter.

Wichtig ist, dass beide Bremsbeläge den gleichen Abstand zur Bremsscheibe haben. Das lässt sich bei Bedarf wie folgt einstellen:

1. Die beiden Befestigungsschrauben des Bremssattels leicht lösen.
2. Die Bremse anziehen und zum Beispiel mit einem starken Gummiband fixieren.
3. Im geschlossenen Zustand die Befestigungsschrauben wieder gleichmäßig anziehen
4. Den Bremshebel wieder lösen.

TIPP: Wenn Sie die Bremsen anziehen, wird der Motor automatisch ausgeschaltet, was eine Standardsicherheitseinstellung ist.

TIPP: Im Bremsgriff befindet sich ein Sensor. Wenn Sie die Bremse anziehen, wird der Motor automatisch ausgeschaltet. Drücken Sie also nicht auf den Bremsgriff, wenn der Motor arbeiten soll. Bremsen Sie niemals stark. Bitte drücken Sie beide Bremsen gleichzeitig.

WARNUNG: Wenn Sie plötzlich die vorderen Bremsen zusammendrücken, überschlagen Sie sich. Bitte stellen Sie Ihre Bremsen nicht zu fest ein, um ein Blockieren der Räder und Unfälle zu verhindern. Überprüfen Sie vor jeder Fahrt die Empfindlichkeit und Bremskraft der Bremsen.

3.3 Beleuchtung und Klingel

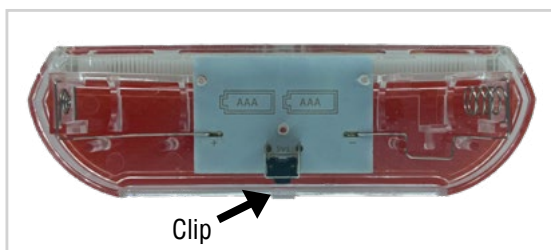
HINWEIS: Sollten dem Zubehöropaket Vorder- und Rücklichter und Klingel beiliegen, so müssen diese noch angebracht werden.

Rücklicht



HINWEIS: Das Rücklicht ist nicht mit dem Motor des E-Bikes verbunden, somit werden für die Verwendung des Rücklichtes zusätzliche Batterien benötigt.

1. An der Unterseite des Rücklichts befindet sich ein Clip, drücken Sie diesen nach innen, um das Rücklicht zu öffnen.



2. Bitte legen Sie zwei AAA-Batterien in das Batteriefach, damit das Rücklicht in Betrieb genommen werden kann. Achten Sie auf Plus- und Minuspol.



3. Montieren Sie das Rücklicht wieder an Ihrem E-Bike und prüfen Sie, ob das Rücklicht korrekt angebracht ist.

4. Schalten Sie das Rücklicht ein, indem Sie an der Unterseite des Rücklichts den schwarzen Button betätigen.

Vorderlicht

Wenn Sie Ihr Vorderlicht nicht schon eingesteckt am vorderen Teil des E-Bike vorfinden, packen Sie die Lampe aus dem Zubehörcarton aus und installieren Sie diese wie folgt:

1. Falls geschlossen, öffnen Sie die Befestigungsschellen des Frontlichts
2. Stecken Sie das Licht-Kabel, welches sich am Lenker befindet in die Anschlussbuchse des Frontlichtes
3. Befestigen Sie das Frontlicht, mit Hilfe der Befestigungsschellen, in der Mitte Ihres Lenkers, rechts und links neben dem Lenkerkopf und ziehen Sie beide Schrauben mit Hilfe eines Schraubendrehers fest an.

Klingel

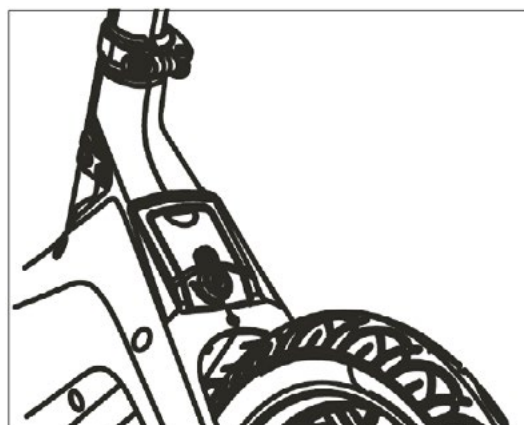
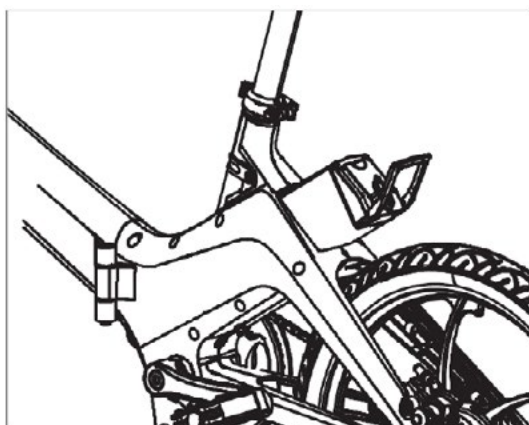
Die Klingel finden Sie, wenn nicht bereits am Lenker installiert, auch in Ihrem Zubehörcarton. Suchen Sie sich eine geeignete Stelle am Lenker und installieren Sie die Klingel indem Sie die Befestigungsschelle am Lenker festschrauben. Falls die Klingel locker sein sollte, stecken Sie den mitgelieferten Gummistreifen zwischen Befestigungsschelle und Lenker.

4. IHR E-BIKE AKKU

4.1 Einsetzen und Entnehmen des Akkus

Wenn Sie Ihr E-Bike erhalten ist der Akku schon im Rahmen eingesetzt. Um den Akku zu entnehmen, gehen Sie wie folgt vor:

1. Schalten Sie den Strom aus, entriegeln Sie den Akku, dann ziehen Sie den Akkukasten mit Hilfe des Hebelgriffes aus dem Rahmen, wie auf dem Bild zu sehen.
2. Wenn Sie den Akku wieder einsetzen, verriegeln Sie den Akku mit dem Schlüssel und ziehen den Schlüssel ab. Klappen Sie den Griff des Akkus ein und schließen Sie den Rahmen.





Hinweis: Achten Sie darauf Ihren Akku zu verschließen bevor sie mit Ihrem E-Bike fahren. Durch die Erschütterung kann sich dieser sonst von den Kontakten lösen.

Warnung: Reinigen Sie die Akkuaufnahme mit integriertem Controller nicht mit Flüssigkeiten, wenn Sie das Fahrrad putzen. Der Controller sollte stets gut belüftet sein.

4.2 Akku – Ladestand

Den Ladestand Ihres Akkus können Sie der Anzeige des Displays entnehmen.

Die Motor- und Akkusteuerung stoppt automatisch, um die Batterie zu schützen und einen Stromausfall zu verhindern, sobald die Akkuspannung unter einem bestimmten Wert liegt. Bitte achten Sie darauf, den Akku dann schnellst möglich wieder auf zu laden, da eine Tiefentladung dem Akku schadet.

Warnung: Verwenden Sie den Akku niemals bis er vollständig entleert ist, da dies die Kapazität und den Ladezustand des Akkus ernsthaft beeinträchtigt. Wenn der Akku nicht mehr funktioniert, verwenden Sie ein entsprechendes Ladegerät zum Aufladen des Akkus. Der Akku kann in ungefähr 5 - 6 Stunden unter normalen Bedingungen vollständig aufgeladen werden.

Hinweis: Wenn Sie während der Fahrt plötzlich auf einen steilen Anstieg treffen und Ihre Geschwindigkeit unter 10 km/h sinkt, sollten Sie absteigen und den Anstieg zu Fuß erklimmen, um zu verhindern, dass Kette und Motor beschädigt werden. Andernfalls kann der Motor überhitzen. Der Akku entlädt sich bei hoher Leistung schnell und die Akkukapazität sowie die Lebensdauer werden reduziert.

4.3 Akkunutzung, sichere Lagerung und Umgang

Akkunutzung

Das Lesen und Verstehen der folgenden Punkte kann Ihnen helfen, Ihren Akku richtig zu benutzen, zu warten und zu lagern, was sehr wichtig für den Leistungserhalt Ihres E-Bikes ist.

WARNUNG: Durch unsachgemäße Entfernung, Reparatur, Verwendung oder Lagerung des Akkus kann die Garantie erlöschen und es können schwerwiegende Folgen eintreten. Es ist strengstens verboten, den Akku Ihres Elektrofahrzeugs für andere Fahrzeuge oder Geräte zu verwenden. Damit erlischt die Garantie und es kann schwerwiegende Auswirkungen wie Feuer, schwere Körperverletzung oder den Tod zur Folge haben. Wenn Sie Fragen zur Verwendung des Akkus haben, wenden Sie sich bitte an Ihren Händler.

WARNUNG: Schließen Sie niemals einen Akku absichtlich kurz. Dies kann eine Explosion, Feuer und damit eine ernsthafte Gefahr für Ihre Gesundheit zur Folge haben.

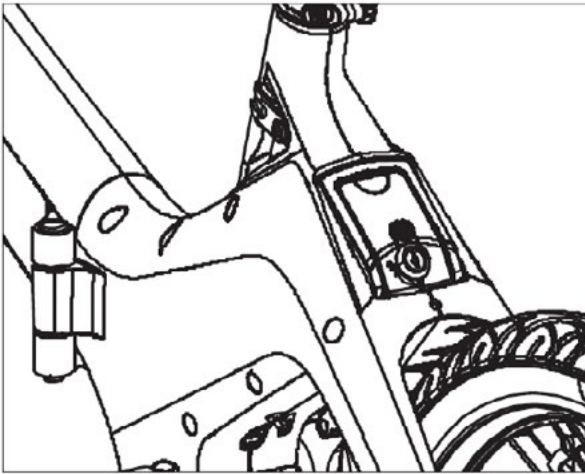
WARNUNG: Ausgelaufene Batterien können giftig sein. Die Elektrolyte können reizend und ätzend wirken. Vermeiden Sie daher bei ausgelaufenen Batterien unbedingt Haut- oder Augenkontakt. Waschen Sie sofort die betroffenen Stellen und wenden Sie sich ggf. an einen Arzt.

WARNUNG: Halten Sie den Akku fern von Feuer und anderen Wärmequellen und schützen Sie ihn vor intensiver Sonneneinstrahlung. Verwenden Sie den Akku nicht, wenn Sie ungewöhnliche Wärme, Geruch oder Verfärbung wahrnehmen und/oder der Akku offensichtliche Beschädigungen aufweist.

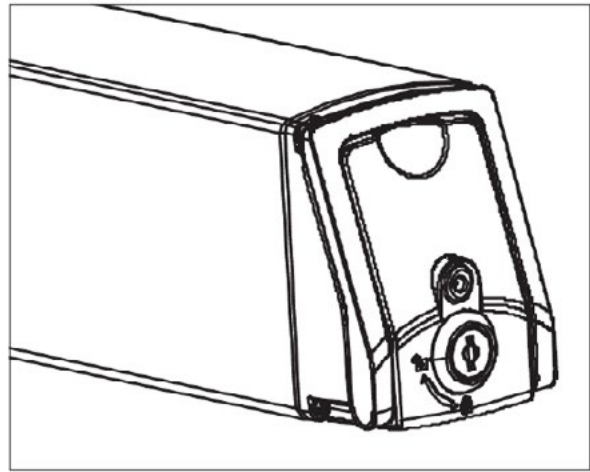
Tipp: Ihr Akku muss 12 Stunden aufgeladen werden, bevor Sie ihn zum ersten Mal benutzen. Wenn Ihr Akku länger als 30 Tage nicht benutzt wird, lesen Sie weiter in Abschnitt 4.6.

4.4 Aufladen

1. Öffnen Sie die Gummikappe am Akku und schließen Sie das Ladekabel an den Akku an.



2. Entnehmen Sie den Akku zum Laden aus dem E-Bike, das spart Ihnen die Mühe, das Fahrrad zu einer geeigneten Ladestation zu transportieren.



Bitte laden Sie Ihren Akku vollständig auf, da der Lithium-Ionen-Akku bei vollständiger Entladung stark beschädigt werden kann. Das Aufrechterhalten der Ladung des Akkus hilft, diesen zu schonen. Einzelheiten finden Sie in den Abschnitten 4.5 und 4.6.

HINWEIS: Bitte ziehen Sie das Ladegerät aus dem Akku, bevor der Netzstecker des Ladegerätes an die Steckdose angeschlossen wird. Nutzen Sie ausschließlich das mitgelieferte Ladegerät.

VORSICHT: Um Schäden am Ladegerät zu vermeiden, ziehen Sie nicht am Ladegerät und setzen Sie es keinen starken Stößen aus.

WARNUNG: Unsachgemäßer Gebrauch des Ladegeräts kann zu schwerwiegenden Folgen führen, die zu Feuer, erheblichen Sachschäden, schweren Verletzungen oder Tod führen können.

HINWEIS: Legen Sie während des Ladevorgangs keine Gegenstände auf den Akku und das Ladegerät, da dies zu Überhitzung und schwerwiegenden Folgen führen kann.

HINWEIS: Bitte verwenden Sie Ihr Ladegerät im Innenbereich, da Schäden, die durch unsachgemäßen Gebrauch verursacht werden, nicht von der Garantie gedeckt sind.

4.5 Auflade-Plan (Empfehlungen)

Laden	Stunden
Erste drei Aufladungen	12
Normales Aufladen	4-6
Alle zehn Aufladungen	12

Laden Sie den Akku nach jeder Nutzung, um eine längstmögliche Lebensdauer zu gewährleisten.

ACHTUNG: Nie länger als 12 Stunden laden, um eine Überspannung zu vermeiden.

WARNUNG: Verwenden Sie zum Laden des Akkus bitte das im Lieferumfang enthaltene Ladegerät. Wenn Sie



ein anderes Ladegerät verwenden, das nicht zum Original gehört, verliert der Akku seine Garantie und kann beschädigt werden, was zu Feuer, Verletzungen oder Tod führen kann.

Tipp: Sie können Ihren Akku jederzeit aufladen. Wenn Sie den Akku nicht rechtzeitig aufladen, wenn er leer ist, verliert er allmählich an Leistungsfähigkeit und Lebensdauer. Bei richtiger Verwendung und Wartung kann Ihr Akku mehr als 80% Kapazität nach mehr als 500 Ladezyklen erhalten, aber das Sinken der Gesamtkapazität ist unvermeidlich.

4.6 Einflussfaktoren auf die Reichweite

- Alter und Ladezustand der Batterie
- Lager/ Aufbewahrungsort vor der Fahrt (in Abhängigkeit von der Temperatur)
- Außentemperaturen
- Reifendruck
- Gewicht FahrerIn
- Fahrweise und Wahl der Unterstützungsstufe
- Beschaffenheit der Wege und Straßen
- Wetterbedingungen
- Häufiges Anhalten und wieder Starten
- Sauberkeit und Unversehrtheit der Lager und aller beweglichen Teile
- Einstellung der Federung

4.7 Reichweitenoptimierung

- Laden Sie den Akku vollständig auf
- Überprüfen Sie den Reifendruck
(je nach Körpergewicht, Zuladung und Streckenprofil empfohlen)
- Reduzieren Sie die Belastung
- Fahren Sie nicht zu schnell
- Behalten Sie eine konstante Geschwindigkeit bei
- Stellen Sie die Federung härter ein

5. VOR DER ERSTEN FAHRT

Dieser Abschnitt soll Sie auf die erste Fahrt vorbereiten. Tragen Sie bitte immer einen Sicherheitshelm in der richtigen Größe. Wenn Sie anderen das E-Bike ausleihen möchten, achten Sie bitte darauf, dass diejenigen einen sicheren und angemessenen Helm tragen.

Nehmen Sie niemanden auf dem Rad mit!

Überlastung, die durch Doppelbesetzung verursacht werden kann, kann schwerwiegende Folgen haben, die zu erheblichen Sachschäden, schweren Verletzungen oder Tod führen können.

Einhaltung der Verkehrsgesetze und -vorschriften

Bitte fahren Sie auf der gesetzlich vorgegebenen Seite des Fahrbahnrandes. Berücksichtigen Sie die lokalen Gesetze und Vorschriften!

Reflektoren

Bitte halten Sie die Reflektoren sauber, hell und entfernen diese nicht.

Überprüfen Sie die Bremsen

Bitte überprüfen Sie vor jeder Fahrt den Bremsweg und die Bremskraft. Bitte beachten Sie, dass die rechte

Bremse der hinteren Bremse entspricht und die linke Bremse der vorderen Bremse entspricht. Ihr E-Bike ist mit normalen Spezifikationen von Bremsbelägen ausgestattet. Bitte überprüfen Sie jedes Mal die Bremsbeläge und erkundigen Sie sich bei Ihrem Händler nach den Bremsbelägen. Wenn die Bremsbeläge verschlissen sind, ersetzen Sie sie bitte so schnell wie möglich. Unter Punkt 10. (Datenblatt) finden Sie die richtigen Spezifikationen.

Reifendruck

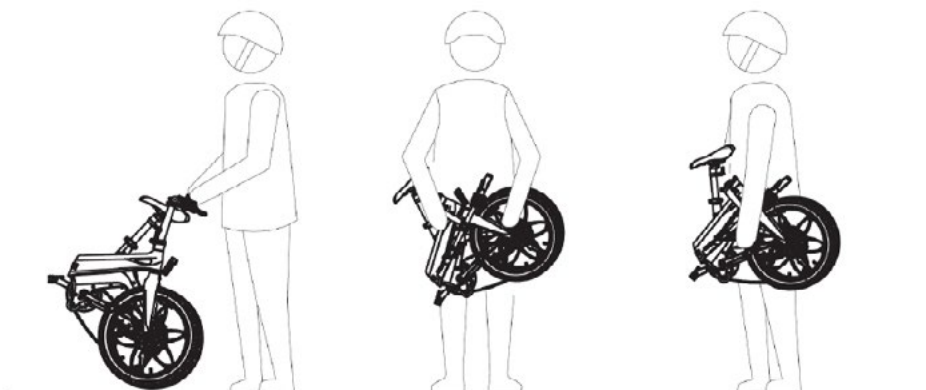
In der Regel wird der Reifendruck auf der Seite des Reifens angegeben. Ihre Reifen enthalten Schläuche, die Sie aufpumpen müssen. Bitte überprüfen Sie vor jeder Fahrt den Druck der Reifen. Die Reifen verlieren allmählich Druck, das ist normal. Wenn Sie zu viel Luftdruck verlieren, pumpen Sie bitte erneut auf. Wenn Ihr Reifendruck nicht ausreicht, führt dies zu zusätzlichem Stromverbrauch, Anstrengung und reduziert Ihre Reichweite.

Hinweise zum Gebrauch:

Verhindern Sie die unbefugte Benutzung des E-Bikes (z.B. Schloss verwenden).

WARNUNG: Wenn Sie stark bremsen und den Reifen blockieren, führt dies zu einem Überschlag, der zu erheblichen Sachschäden, schweren Verletzungen oder zum Tod führen kann. Wenn Sie nicht sicher sind, ob Ihre Bremseneinstellung angemessen ist, wenden Sie sich bitte an Ihren Händler oder suchen Sie einen Fachmann auf.

Tragen und Transportieren



6. WARTUNG

Bauteil	Erstaufbau	500km oder halbes Jahr*	1000km oder 1 Jahr*	Je 1000km oder 1 Jahr*
Schläuche und Reifen	X	X	X	X
Laufgrad inkl. Felgen und Speichen	-	X	X	X
Bremsen	X	X	X	X
Licht und Reflektoren	X	X	X	X
Vorbau und Lenker	X	X	X	X
Lenkkopflager	X	X	X	X
Sattel(stütze)	X	X	X	X
Rahmen	-	X	X	X
Schaltung	X	X	X	X
Federgabel	-	X	X	X
Akku und Akkuaufnahme	X	X	X	X
Antriebssystem	-	X	X	X



Kette	-	X	X	X
Tretlager, Kurbeln und Pedale	-	X	X	X
Zubehör-Bauteile	-	X	X	X
Schraubverbindungen	X	Vor jeder Fahrt		
Schnellspanner	X			

**Das früher eintretende Ereignis gilt als Orientierung, also ob erst km oder der Zeitraum erreicht sind.*

Diese Wartungstabelle und die Servicetabelle können Sie freiwillig nutzen, um Inspektionen und Reparaturen durch Ihre MechanikerInnen ordnungsgemäß durchführen und eintragen zu lassen. Sie sind nicht verpflichtet dazu. Im Falle eines späteren Gewährleistungsanspruch an Ihrem E-Bike kann uns das bei der Beurteilung helfen und eventuell die Kulanzchancen bestätigen oder gar erhöhen.

WARNUNG: Bei der Wartung muss der Akku, zu Ihrer Sicherheit, immer entfernt werden!

Die Vorgaben beinhalten in der Regel, soweit nötig, Reinigen, Fetten und Einstellen des bestimmten Bauteils und gegebenenfalls den Austausch, bedingt durch Verschleiß, Ermüdung oder Beschädigung.

Generelle Hinweise und Kurzanleitungen zur Pflege einzelner Teile finden Sie auf den folgenden Seiten.

WARNUNG: Achten Sie darauf, dass sich die Bauteile und Systeme durch den gebrauch aufheizen können. Warten Sie nach der Fahrt einige Zeit, bevor Sie mit der Pflege, Inspektion oder Wartung beginnen, um Verbrennungen zu vermeiden.

Regelmäßige Inspektion: kleine Checkliste

- A. Überprüfen Sie die Reifen auf Schäden und ob der Reifendruck ausreichend ist.
- B. Um die Funktion der Vorderbremse zu prüfen, ziehen Sie sie halb oder zwei Drittel an und wenn sich das Vorderrad nicht dreht, ist alles funktionsfähig. Zur Überprüfung der Hinterradbremse: Beim Anheben des Fahrrads das Fußpedal belasten. Die Bremse ist wirksam, wenn sich das Hinterrad nicht dreht.
- C. Vergewissern Sie sich, dass die Teile für die Schnellverriegelung an Ihrem Platz eingerastet sind.
- D. Die Sicherheitslinie am Rohr des Lenkeraufsatzes und des Sattels darf nicht zu sehen sein. Überprüfen Sie, ob alles fest angezogen ist.
- E. Überprüfen Sie, ob der Rahmen und die Vorderradgabel Risse aufweisen oder verformt sind, ob Pedale, Zahnräder und Reifen intakt sind.
- F. Überprüfen Sie, ob das Getriebe verformt oder beschädigt ist.
- G. Überprüfen Sie, ob das Getriebe normal verwendet werden kann.
- H. Überprüfen Sie die Schrauben und Muttern. Heben Sie die Vorder- und Hinterräder ca. 10 bis 20cm an und lassen Sie Ihr E-Bike dann auf den Boden prallen. Wenn Geräusche auftreten, können lose Teile vorhanden sein.
- I. Überprüfen Sie, ob die Beleuchtung normal verwendet werden kann.
- J. Wenn Sie ein Faltrad gekauft haben, montieren Sie es bitte vor der Fahrt sorgfältig.
- K. Eine regelmäßige Reinigung Ihres E-Bikes wird empfohlen. Dies vermeidet das Festsetzen von hartnäckigem Schmutz, sowie vorzeitiges rosten durch salzhaltige Luft oder Wasser.
ACHTUNG: Verwenden Sie keine Hochdruckreiniger oder aggressive und fettlösende Mittel.
TIPP: Verwenden Sie Wasser und einen weichen Lappen um Ihr E-Bike nicht zu beschädigen. Bei starker Verunreinigung können Sie spezielle Fahrrad-Reinigungsmittel verwenden.

Hinweise zur Inspektion und Wartung einiger Bauteile und Systeme

6.1 Laufräder

Die Vorder- und Hinterräder des Fahrzeugs sollten sich in der Mitte der Gabel oder des Rahmens befinden. Die Spannung jeder Speiche auf der Radfelge sollte ähnlich sein und die Felge sollte einen regelmäßigen Kreis ohne Dellen bilden. Wenn Speichen fehlen oder gebrochen sind, verliert die Felge an Stabilität. Bitte fragen Sie Ihren Händler oder professionellen Techniker nach Reparatur und Fehlerbehebung.

Der Rand muss glatt sein. Wenn dies nicht der Fall ist, wird der Widerstand der Fahrt erhöht oder eine Gefahr verursacht. Wenn Sie der Meinung sind, dass Sie Anpassungen vornehmen müssen, wenden Sie sich bitte an Ihren Händler oder suchen Sie einen professionellen Techniker auf.

6.2 Kette

Ihr E-Bike ist mit einer hochwertigen Antriebskette ausgestattet. Bitte halten Sie die Kette sauber und fügen Sie oft Schmiermittel hinzu.

WARNUNG: Die Bremsbeläge und Brems Scheiben müssen von Fett ferngehalten werden. Halten Sie die Brems Scheiben und Bremsbeläge sauber.

WARNUNG: Befeuchtete oder feuchte Luft kann auch zum Verschleiß der Bremsen führen. Bitte vermeiden Sie Fahren bei nassem oder regnerischem Wetter. Wenn Sie es nicht vermeiden können, denken Sie daran, dass Ihr Bremsweg bei Regen und Schnee um ein Vielfaches höher ist als normal. Bitte fahren Sie langsam und halten Sie sich von anderen Fahrzeugen fern und bremsen Sie frühzeitig. Andernfalls können Unfälle, erheblicher Sachschaden, schwere Körperverletzung oder Tod die Folge sein. Wenn Sie sich bezüglich der Leistung Ihres Fahrzeugs nicht sicher sind, wenden Sie sich an Ihren Händler oder eine technische Fachkraft und bitten Sie diese, die Leistung der Bremsen zu testen. Testen Sie vor jeder Inbetriebnahme erneut an einem sicheren Ort.

6.3 Reifen

Überprüfen Sie immer den Reifen auf Kratzer, Risse oder übermäßigen Verschleiß. Der Reifen sollte richtig mit der Felge kombiniert werden. Die Reifenwulstlinie sollte vollständig freigelegt sein. Wenn der Reifen nicht vollständig expandiert werden kann, geben Sie Wasser auf die Felge und den Reifen, um die Schmierung zu erhöhen. Das Ventil des Fahrradschlauchs sollte senkrecht zur Felge stehen. Beschädigte oder übermäßig abgenutzte Reifen müssen sofort ersetzt werden. Bitte kontaktieren Sie Ihren Händler oder eine technische Fachkraft, um Ihre Reifen zu ersetzen. Wenn Ihre Reifen versehentlich durchstoßen wurden, wenden Sie sich zwecks Reparatur oder Austausch an Ihren Händler oder Techniker.

WARNUNG: Fahren Sie nicht, wenn Ihr Reifen undicht ist oder zu wenig Luft hat. Andernfalls können schwere Schäden am Fahrzeug, erheblicher Sachschaden, Unfälle und dadurch mitunter schwere Körperverletzungen oder Tod die Folge sein.

6.4 E-Bike Hinterrad-Nabenmotor

Öffnen Sie den Motor nicht und überlasten oder betreiben Sie den Motor nicht über eine lange Strecke oder einen sehr steilen Anstieg. Es ist strengstens verboten, andere Dinge auf bzw. am Motorgehäuse zu befestigen, das kann Statik, Fahrsicherheit und die Wärmeableitung negativ beeinflussen.

6.5 Bremsanlage

Je nach Bedingungen, kann die Bremswirkung nach einer kurzen Einfahrzeit nachlassen oder ein Quietschen zu hören sein.

Das Quietschen könnte durch eine Verunreinigung auftreten. Sie sollten Ihre Brems Scheiben mit einem geeigneten Reiniger (Bremsenreiniger) sorgfältig säubern.

Bei nachlassender Bremswirkung empfehlen wir Ihnen eine Fachwerkstatt oder einen geeigneten Techniker/In aufzusuchen. Hinweise zur Einstellung Ihrer Bremse finden Sie unter Punkt 3.2 dieser Bedienungsanleitung
Bei zusätzlichen Fragen kontaktieren Sie unseren Support !



7. SICHERHEITSHINWEISE

Bitte tragen Sie einen Helm!

Wenn Sie mit dem E-Bike fahren, tragen Sie bitte einen sicheren, geprüften Helm!

Es ist strengstens verboten, Personen zu befördern. Bitte beachten Sie die Verkehrsregeln und seien Sie vorsichtig mit sich plötzlich öffnenden Autotüren.

Versuchen Sie, sich abseits der am Straßenrand geparkten Autos zu halten, für den Fall, dass sich die Tür plötzlich öffnet oder der Wagen die Sichtlinie versperrt, so dass Sie plötzlich auftauchende Personen oder Sachen nicht rechtzeitig sehen können.

Bitte seien Sie besonders vorsichtig bei schlechtem Wetter!

Bei nassem Wetter bremst Ihr Elektrofahrrad um ein Vielfaches langsamer als normal. Bitte reduzieren Sie die Fahrgeschwindigkeit, bremsen Sie im Voraus und fahren Sie vorsichtig durch Kurven. Stellen Sie sicher, dass Sie von anderen Verkehrsteilnehmern gesehen werden.

Wenn Sie auf dunklen Straßen oder in der Nacht fahren, tragen Sie bitte Kleidung mit reflektierenden Streifen oder fluoreszierender Farbe zur Warnung. Schalten Sie Ihre eigene Beleuchtung ein und überprüfen Sie die Reflektoren und halten diese sauber. Fahren Sie langsam und vorausschauend.

Bitte konzentrieren Sie sich! Sie sollten auf den Verkehr achten!

Überprüfen Sie Ihr Fahrzeug vor jeder Fahrt.

Bitte überprüfen Sie vor jeder Fahrt Ihr gesamtes E-Bike: Bremsen, Reifen, Felgen, Schnellspannhebel und alle Schrauben oder Komponenten.

Die Batterie muss sorgfältig gewartet werden, um ihre Sicherheit und Zuverlässigkeit zu gewährleisten. Bitte beachten Sie das Kapitel zur Akkунutzung, sichere Lagerung und Umgang.

Achten Sie auf die gesetzlichen Vorschriften in dem Land in dem Sie Ihr E-Bike nutzen!



Halten Sie den Akku fern von Feuer und anderen Wärmequellen und schützen Sie ihn vor intensiver Sonneneinstrahlung. Verwenden Sie den Akku nicht, wenn Sie ungewöhnliche Wärme, Geruch oder Verfärbung wahrnehmen und/oder der Akku offensichtliche starke Beschädigungen aufweist.

Öffnen Sie Ihren Akku nicht!

Modifikationen an Ihrem Akku können zu Explosionen und erheblichem Schaden führen. Schließen Sie niemals einen Akku absichtlich kurz. Dies kann eine Explosion, Feuer und damit eine ernsthafte Gefahr für Ihre Gesundheit zur Folge haben. Ausgelaufene Batterien können giftig sein. Vermeiden Sie daher bei ausgelaufenen Batterien unbedingt Haut- und Augenkontakt. Waschen Sie sofort die betroffenen Stellen und wenden Sie sich ggf. an einen Arzt.



8. SERVICEHEFT

Diese Vorlage können Sie freiwillig nutzen um Inspektionen und Reparaturen durch Ihre MechanikerInnen ordnungsgemäß eintragen zu lassen. Sie sind nicht verpflichtet dazu. Im Falle eines späteren Gewährleistungsanspruch an Ihrem E-Bike kann uns dies bei der Beurteilung helfen und die Kulanzchancen erhöhen.

1. Inspektion	2. Inspektion	3. Inspektion	4. Inspektion
Durchgeführt am:	Durchgeführt am:	Durchgeführt am:	Durchgeführt am:
Unterschrift/ Stempel Fachwerkstatt	Unterschrift/ Stempel Fachwerkstatt	Unterschrift/ Stempel Fachwerkstatt	Unterschrift/ Stempel Fachwerkstatt
5. Inspektion	6. Inspektion	7. Inspektion	8. Inspektion
Durchgeführt am:	Durchgeführt am:	Durchgeführt am:	Durchgeführt am:
Unterschrift/ Stempel Fachwerkstatt	Unterschrift/ Stempel Fachwerkstatt	Unterschrift/ Stempel Fachwerkstatt	Unterschrift/ Stempel Fachwerkstatt
9. Inspektion	10. Inspektion	11. Inspektion	12. Inspektion
Durchgeführt am:	Durchgeführt am:	Durchgeführt am:	Durchgeführt am:
Unterschrift/ Stempel Fachwerkstatt	Unterschrift/ Stempel Fachwerkstatt	Unterschrift/ Stempel Fachwerkstatt	Unterschrift/ Stempel Fachwerkstatt



9. F.A.Q. - Häufig gestellte Fragen zu Problemen und deren Lösungsansätze

Im Folgenden finden Sie einige häufige Probleme und Lösungen. Wenn die folgenden Methoden Ihr Problem nicht lösen, wenden Sie sich bitte an Ihren Händler.

Problem	Mögliche Ursache	Lösungsansatz
Steuerdisplay reagiert nicht – Versuch des Anschaltens ohne Ergebnis	<ol style="list-style-type: none"> 1. Akku leer 2. Akku sitzt nicht richtig im Akkuschlitten 3. Verbindungskabel Steuerdisplay / Steuergerät nicht verbunden oder defekt 4. Steuerdisplay defekt 5. Akku(schaltung) defekt 	<ol style="list-style-type: none"> 1. Akku vollständig aufladen 2. Akkuschlitten wieder in originale Position versetzen und die zwei Befestigungsschrauben fest anziehen 3. Steckerverbindung der Displaysteuerung am Lenker kontrollieren 4. Austausch des Steuerdisplays 5. Austausch des E-Bike Akkus
E-Bike und Steuerdisplay fallen nach kurzer Fahrt aus oder Nichterreichen der maximalen Motorunterstützung	<ol style="list-style-type: none"> 1. E-Bike Akku ist fast leer 2. Steckkontakte des Akkuschlittens nicht verbunden 3. Akkuschutz und Ladesteuerung defekt 4. Defekt in Displaysteuerung oder Motorsteuergerät sowie Motorschaden 	<ol style="list-style-type: none"> 1. Akku vollständig aufladen 2. Position des Akkuschlitten* prüfen 3. Austausch des E-Bike-Akkus* 4. Austausch der jeweiligen Komponente*
Trotz richtiger Bedienung läuft der Motor nicht	<ol style="list-style-type: none"> 1. Stromunterbrecher im Bremshebel defekt 2. Gelöste Motorkabelstecker 3. Akkukabel gelöst 	<ol style="list-style-type: none"> 1. Kabelkontakte kontrollieren bzw. Austausch des Bremshebels inklusive Kabel* 2. Kontrollieren der Steckerverbindungen* 3. Akkukabel prüfen*
Geringe Reichweite obwohl Akku vollständig geladen	<ol style="list-style-type: none"> 1. Stärkere Anforderungen durch veränderte Zuladung, Steigung, Gegenwind, etc. 2. Akku zu alt 3. Akku defekt 4. Lagerung oder Verwendung bei zu kalten Umgebungstemperaturen (unter 5°C) 5. Bremsanlage schleift 6. Ungenügende Schmierung einer der beweglichen Komponenten 	<ol style="list-style-type: none"> 1. Eigenen Treteinsatz verstärken 2. Akku austauschen* 3. Akku austauschen* 4. Eigenen Treteinsatz erhöhen Akku vor der Fahrt bei mehr als 7 Grad und weniger als 25 Grad lagern 5. Bremse nachstellen* 6. Lager kontrollieren, gegebenenfalls nachfetten*
Akku lädt nicht	<ol style="list-style-type: none"> 1. Steckerverbindungen gelöst 2. Akku defekt 3. Ladegerät defekt 	<ol style="list-style-type: none"> 1. Steckkontakte überprüfen* 2. Akku austauschen* 3. Ladegerät austauschen

Vorderlicht funktioniert nicht	<ol style="list-style-type: none"> 1. Fehler in der Bedienung 2. Kabelverbindung defekt 3. Stecker gelöst 4. LED defekt 5. Akku Leer 	<ol style="list-style-type: none"> 1. Lesen Sie Punkt 3.3 2. Kabel austauschen* 3. Steckverbindungen prüfen 4. Vorderlicht austauschen* 5. Akku vollständig laden
Ungewöhnliche Geräuschentwicklung	<ol style="list-style-type: none"> 1. Kette muss nachgefettet werden 2. Gangschaltung muss nachgestellt werden 3. Kette ist zu straff gespannt 4. Tretkurbel hat sich gelockert 5. Lenkkopflager hat zuviel Spiel 	<ol style="list-style-type: none"> 1. Kette nachfetten 2. Gangschaltung nachjustieren* 3. Kette neu spannen* 4. Kurbelarme nachziehen* 5. Lenkkopflager nachziehen siehe Punkt 2.4 / 2.5
Bremswirkung lässt nach, Bremse zeigt keine Wirkung	<ol style="list-style-type: none"> 1. Verschleiß der Bremsbeläge 2. Bremse falsch eingestellt 3. Bremse bei Dauerbelastung zu heiß geworden (z.B. durch lange Bergabfahrten) 	<ol style="list-style-type: none"> 1. Erneuern der Bremsbeläge* 2. Neueinstellen der Bremsanlage* 3. Bremse abwechselnd benutzen
Unruhiges Verhalten der Kette im ersten oder letzten Gang der Gangschaltung Gänge schalten nicht sauber	<ol style="list-style-type: none"> 1. Die Gangschaltung ist verstellt 2. Teile der Gangschaltung sind defekt 3. Gangschaltung, Kette, Schaltarm sind stark verschmutzt oder nicht ausreichend geschmiert 	<ol style="list-style-type: none"> 1. Die Gangschaltung nachstellen* 2. Austausch der defekten Komponenten* 3. Reinigen und Nachfetten der jeweiligen Komponenten

* Diese Lösungsansätze bitte nicht selbst durchführen. Bitte kontaktieren Sie eine(n) geeignete Techniker(in) oder Fachwerkstatt oder unseren Support

10. DATENBLATT

Modell: F6 Safari
 Maße: 148 x 30 x 75 cm
 Gewicht: 31,2 kg

Maximalgeschwindigkeit: 25 km/h

Maximal zulässige Beladung: 120 kg
 Maximal zulässige Gesamtgewicht: 151,2 kg

Hauptparameter des Akkus

Akkutyp: Lithium-Ion / externer Rahmen-Akku
 Nominalspannung: 36 V / 7,8 Ah



Hauptparameter des Motors

Motorart:	Hinterrad- Nabenmotor, Bürstenloser DC-Motor
Maximale Leistung:	250W
Spannung:	36V

Akkuladegerät

Eingangsspannung:	AC 115/230V, 50/60Hz
Ausgangsspannung:	42V DC
Ausgangsstrom:	1,5A

Reifen

Abmessung:	20"
------------	-----

Schläuche

Abmessung:	20"
------------	-----

Aussage zum Schalldruckpegel:

Der A-bewertete Emissionsschalldruckpegel, der vom Fahrer zu hören ist, beträgt weniger als 70 dB(A)

11. KONFORMITÄTSERKLÄRUNG

Der Hersteller erklärt, dass die oben genannten Produkte mit allen relevanten Erklärungen der Maschinenrichtlinie –2006/42/EG, Niederspannungsrichtlinie 2014/35/EU Produktsicherheit 2001/95/EG, RoHS 2011/65/EG 2015/863 übereinstimmen und der Elektromagnetische Verträglichkeit 2014/30/EU konform sind.

Bitte finden Sie die vollständige Erklärung auf Seite 31 dieser Bedienungsanleitung.



12. ENTSORGUNG

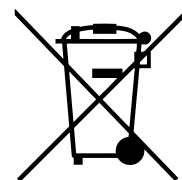
Unsere Hinweispflicht nach dem Batteriegesetz

Im Zusammenhang mit dem Vertrieb von Batterien oder mit der Lieferung von Geräten, die Batterien/Akkus/Leuchtmittel enthalten, sind wir verpflichtet, Sie auf folgendes hinzuweisen:

Entsorgen Sie Ihr Altgerät nicht im Hausmüll! Sie sind zur Rückgabe gebrauchter Batterien/Akkus/Leuchtmittel als Endnutzer gesetzlich verpflichtet. Im Falle einer entnehmbaren Batterie/Akku oder eines Leuchtmittels müssen Sie diese getrennt dem entsprechenden Rückgabesystem zuführen. Sie können Altgeräte/Akkus/Leuchtmittel bei den Sammelstellen der öffentliche-rechtlichen Entsorgungsträger (Wertstoffhöfe) sowie bei Vertreibern im Sinne des ElektroG (Einzelhandel) abgeben. Außerdem können Sie solche Altgeräte/Akkus/Leuchtmittel, von

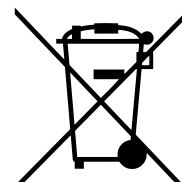
denen LEICKE gleichartige Geräte im Sortiment hat, an unser Versandlager zurückgeben:

LEICKE GmbH
Ref.: Altgeräte/Akkus/Leuchtmittel
Stöhrerstraße 17
04347 Leipzig
Zusätzlich sind Sie selbst dafür verantwortlich,
mögliche persönliche Daten auf Altgeräten vollständig zu löschen.



Die auf den Batterien abgebildeten Symbole haben folgende Bedeutung:
Das Symbol der durchgekreuzten Mülltonne bedeutet, dass die Batterie nicht in den Hausmüll gegeben werden darf.

Pb = Batterie enthält mehr als 0,004 Masseprozent Blei
Cd = Batterie enthält mehr als 0,002 Masseprozent Cadmium
Hg = Batterie enthält mehr als 0,0005 Masseprozent Quecksilber.
Bitte beachten Sie die vorstehenden Hinweise.



13. IMPRESSUM

Wir haben alle Anstrengungen unternommen, um sicherzustellen, dass die Informationen in diesem Handbuch korrekt sind, wobei die Produktfunktionsparameter ohne vorherige Ankündigung geändert werden können.

LEICKE GmbH
Stöhrerstr. 17
04347 Leipzig
info@leicke.com



14. GARANTIE

Herstellergarantie/Garantiebestimmungen und Service für LEICKE E-Bikes: (Stand 12/2022)

1. Gewährleistung und Garantie:

Gewährleistungsansprüche können Sie innerhalb eines Zeitraumes von maximal 24 Monaten, gerechnet ab Kaufdatum, erheben. Die Gewährleistung ist auf die Reparatur oder den Austausch des beschädigten Bauteils / E-Bikes beschränkt und erfolgt nach unserer Wahl. Unsere Gewährleistung ist für Sie stets kostenlos. Sie gilt jedoch nicht, wenn andere Mängel als Material- und Verarbeitungsfehler festgestellt werden.

Garantie auf Rahmen:

Auf den Rahmen wird eine fünfjährige Garantie auf Bruchsicherheit gegeben. Die Garantie beginnt ab dem Kaufdatum. Im Falle eines Rahmenbruches bieten wir Ihnen gegen Vorlage des Kaufbeleges den Umtausch des E-Bikes oder eine Gutschrift, abzüglich einer Nutzungspauschale, an. Die Höhe der Nutzungspauschale richtet



sich nach dem Zeitraum, seitdem Sie das E-Bike gekauft haben. Die Garantie gilt nicht, wenn andere Mängel als Material- und Verarbeitungsfehler festgestellt werden. Sowie in dem Fall, dass Sie Löcher in den Rahmen gebohrt haben um z.B. Zubehörteile an zu bauen. Hier erlischt auch die Garantie auf die Elektronik Ihres E-Bikes.

Garantie auf Akku:

1. Wir gewähren eine Garantie von 12 Monaten auf die ordnungsgemäße Funktion des Akkus. Die Garantie beginnt ab dem Kaufdatum. Die Garantieleistung ist auf die Reparatur oder den Austausch des Akkus beschränkt und erfolgt nach der Wahl von LEICKE. Die Garantieleistung ist für Sie stets kostenlos. Die Garantie gilt nicht, wenn andere Mängel als Material- und Verarbeitungsfehler festgestellt werden.

Veränderungen durch Verschleiß, wie z.B. Kapazitätsminderungen, sind ausdrücklich von der Garantie ausgenommen.

2. Der Anspruch auf Gewährleistung bzw. Garantie muss durch Vorlage des Kaufbelegs des Käufers nachgewiesen werden.

3. Die Untersuchung der Störung und ihrer Ursachen erfolgt stets durch LEICKE. Die im Rahmen der Gewährleistung oder Garantie ausgetauschten Bauteile gehen in unser Eigentum über.

4. Bei berechtigtem Gewährleistungs- bzw. Garantieanspruch gehen die Kosten des Versandes und die Kosten des Aus- und Einbaus zu Lasten auf LEICKE.

5. Wenn das E-Bike von Dritten oder durch Einbau fremder Teile verändert worden ist bzw. eingetretene Mängel in ursprünglichem Zusammenhang mit der Veränderung stehen, erlischt der Gewährleistungs- und Garantieanspruch. Ferner erlischt er, wenn die in der Bedienungsanleitung gemachten Vorschriften über die Behandlung und Benutzung des Fahrrades nicht befolgt worden sind. Dies betrifft insbesondere die bestimmungsgemäße Verwendung sowie die Pflege- und Wartungsanweisungen.

6. Nicht eingeschlossen in die Gewährleistung bzw. Garantie sind:

a) Bauteile, die dem Verschleiß, Verbrauch oder der Abnutzung unterliegen (ausgenommen eindeutiger Material- bzw. Herstellungsfehler), wie z. B.:

- Reifen – Leuchtmittel – Sattel - Bremsbauteile – Ständer – Akku/Batterie - Kette – Zahnkränze – Griffe - Sicherung – Schaltungsritzel – Aufkleber/Dekore - Kabel – Bowdenzüge – usw.

b) Schäden, die zurückzuführen sind auf:

- die Nichtverwendung von Original-Ersatzteilen.

- Manipulation der Steuersoftware der Motorsteuerung (inkl. Entdrosseln, Tunen, etc.)

- den unsachgemäßen Einbau von Bauteilen des Käufers oder eines Dritten.

- Schäden, die durch Steinschlag, Hagel, Streusalz, Industrieabgase, mangelnde Pflege, ungeeignete Pflegemittel, usw. entstanden sind.

c) Verbrauchsmaterial, das nicht in Zusammenhang mit Reparaturarbeiten an anerkannten Störungen steht.

d) alle Wartungsarbeiten oder sonstige Arbeiten, die durch Abnutzung, Unfall oder Betriebsbedingungen so wie Fahren unter Nichtbeachtung der Herstellerangaben entstehen.

e) alle Vorkommnisse, wie Geräuschentwicklung, Schwingungen, Farbveränderungen, Abnutzung, usw., die die Grund- und Fahreigenschaften nicht beeinträchtigen.

f) Kosten für Wartungs-, Überprüfungs- und Säuberungsarbeiten.

7. Der Anspruch auf Gewährleistung bzw. Garantie berechtigt den Kunden, nur die Beseitigung des Mangels zu

verlangen. Ansprüche auf Rückgabe oder Minderung des Kaufpreises gelten erst nach Fehlschlägen der Nachbesserung. Der Ersatz eines mittelbaren oder unmittelbaren Schadens wird nicht gewährt.

8. Durch eine ausgeführte Gewährleistung bzw. Garantie wird die Gewährleistungs- bzw. Garantiedauer weder erneuert noch verlängert. Die Geltendmachung nach Ablauf des Zeitraumes ist ausgeschlossen.

9. Andere als die vorstehend aufgeführten Gewährleistungs- und Garantiebestimmungen sind nur dann gültig, wenn sie von Leicke GmbH / SachsenRad schriftlich bestätigt sind.

10. Sollte ein technisches Problem mit dem von Ihnen erworbenen E-Bike auftreten, nehmen Sie bitte Kontakt mit der Support-Hotline von Leicke GmbH / SachsenRad auf.

Kontakt: info@sachsenrad.de

LEICKE GmbH,
Stöhrerstraße 17,
04347 Leipzig





15. RETOURENBELEG

Bei Fragen bezüglich Ihres E-Bikes wenden Sie sich gerne an unseren Kundenservice: info@sachsenrad.de

Ihre Angaben			
Referenz-Nr.			
Name			
Straße		Nr.	
Stadt		PLZ	
Land			
E-Mail			

Rücksendeadresse			
Firma	LEICKE GmbH		
Straße	Stöhrerstraße	Nr.	17
Stadt	Leipzig	PLZ	04347
Land	Deutschland		
Ref.	Retoure Sachsenrad		

gekauft bei	
gekauft am	

E-Bike Modell & Artikelnummer	
Rahmengröße	
Farbe	

Bitte füllen Sie diesen Beleg sorgfältig aus. Alle Angaben sind freiwillig. Unvollständiges Ausfüllen hat keine negativen Auswirkungen auf Ihre Verbraucherrechte, erschwert und verzögert aber die Bearbeitung Ihrer Rücksendung.

Retourengrund	
Gefällt nicht, entspricht nicht den Erwartungen	
Versandkarton beschädigt	
Falscher Artikel wurde geliefert	
Keine Kaufabsicht	
Zu lange Lieferzeit	
Lieferung unvollständig	
Artikel defekt	
Artikel beschädigt	

Bei Defekt oder Beschädigung bitte den Defektgrund angeben. Fehlende Teile bei Sonstigem eintragen. (siehe S.2)

Zurücksenden – So funktioniert's, falls unser Kundenservice Ihr Problem nicht lösen konnte.

1. Kontaktieren Sie bitte vor Ihrer Rücksendung unseren Kundenservice

2. Gut verpacken

Nehmen Sie sich Zeit und packen Sie den Artikel sorgfältig ein. Entfernen Sie alte Labels und Barcodes vom Versandkarton.

2. Retourenbeleg ausfüllen und ins Paket legen.

Falls Sie den Beleg schon per Mail an uns gesendet haben, reicht es, wenn Sie die Referenz-Nummer angeben.

3. Rücksendelabel auf das Paket kleben

Wenn Sie noch kein Rücksendelabel haben, dann wenden Sie sich einfach an unseren Kundenservice.

4. Paket zur Post bringen



Nach erfolgreicher Bearbeitung der Rücksendung senden wir Ihnen eine E-Mail und informieren Ihren Händler.

Bei Gebrauchsspuren oder Beschädigungen, sowie nicht ordnungsgemäßem Versand, sind wir unter Umständen berechtigt, die entstandene Wertminderung in Rechnung zu stellen. Bitte beachten Sie die Hinweise in der Widerrufsbelehrung Ihres Händlers.

Defekt	Beschreibung
Akku	
Ladegerät	
Display (Fehlercode)	
Bremsen	
Motor	
Lenker	
Federgabel	
Rad	
Licht	
Tretlager	
Sonstiges	

Wenn Sie diesen Beleg per Mail senden, bitte füge als Anhang Bilder oder Videos des Defektes hinzu.





EU Erklärung der Konformität (Doc.)

ver161018

Wir

Firmenname:	Leicke GmbH
Anschrift:	Stöhrerstr. 17
Postleitzahl und Stadt:	04347 Leipzig
Telefonnummer:	0341 2196183
E-Mail-Adresse:	info@leicke.com

erklären Sie, dass das Dokument unter unserer alleinigen Verantwortlichkeit herausgegeben wird und zu dem folgenden Produkt gehört:

Modell / Produkt:	SachsenRad E-Folding Race Bike F6 Safari
Type :	BB12132
Charge	
Seriennummer:	

Gegenstand der Erklärung (Kennzeichnung des Gerätes zwecks Rückverfolgbarkeit; falls notwendig für die Identifikation kann ein Farbfoto mit genügender Schärfe beigefügt werden):

- Der Motor unterstützt bis zu einer Geschwindigkeit von 25 km/h.
- Die Motor Nenndauerleistung ist maximal 250 Watt.



Der oben beschriebene Gegenstand der Erklärung erfüllt die einschlägigen Harmonisierungsvorschriften der Union:

Maschinenrichtlinie 2006/42/EU	
EMV Richtlinie 2014/30/EU	
LVD Richtlinie 2014/35/EU	
RoHS 2011/65/EU 2015/863	

Die folgenden harmonisierten Standards und technische Spezifikationen sind angewendet worden (Kennnummer, die angewandte Fassung und das Ausgabedatum):

Titel, Datum des Standards/der Spezifikation:

EN 15194:2017	EN 55014-1:2006+A1 +A2
EN 61000-3-2:2014; EN 61000-3-3:2013	EN 60335-2-29:2004+A2
DIN EN ISO 4210-1 bis -9:2014/2015	EN 55014-2:2015; EN 62133:2013
EN 50581:2012; EN 60335-1:2012+A11:2014	EN 62233:2008; EN ISO 12100:2010

Benannte Stelle (falls zutreffend):

Kenn-Nummer der benannten Stelle:

--	--

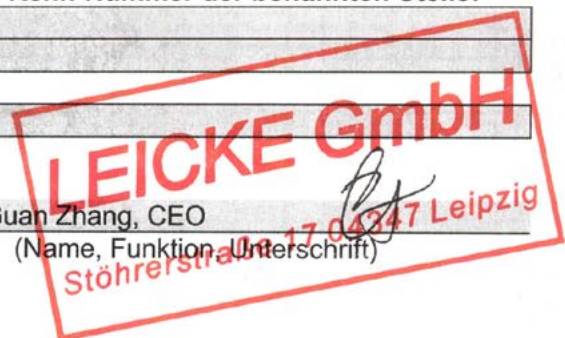
Zusätzliche Information:

--

Unterzeichnet für und im Namen von:

Leipzig 26.01.2023
 (Ausstellungsort) (Ausstellungsdatum)

Guan Zhang, CEO
 (Name, Funktion, Unterschrift)



SACHSEN RAD

Wir wünschen Ihnen
eine gute Fahrt mit Ihrem
E-Folding Bike F6 Safari

