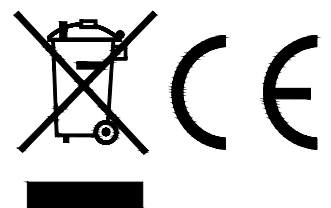
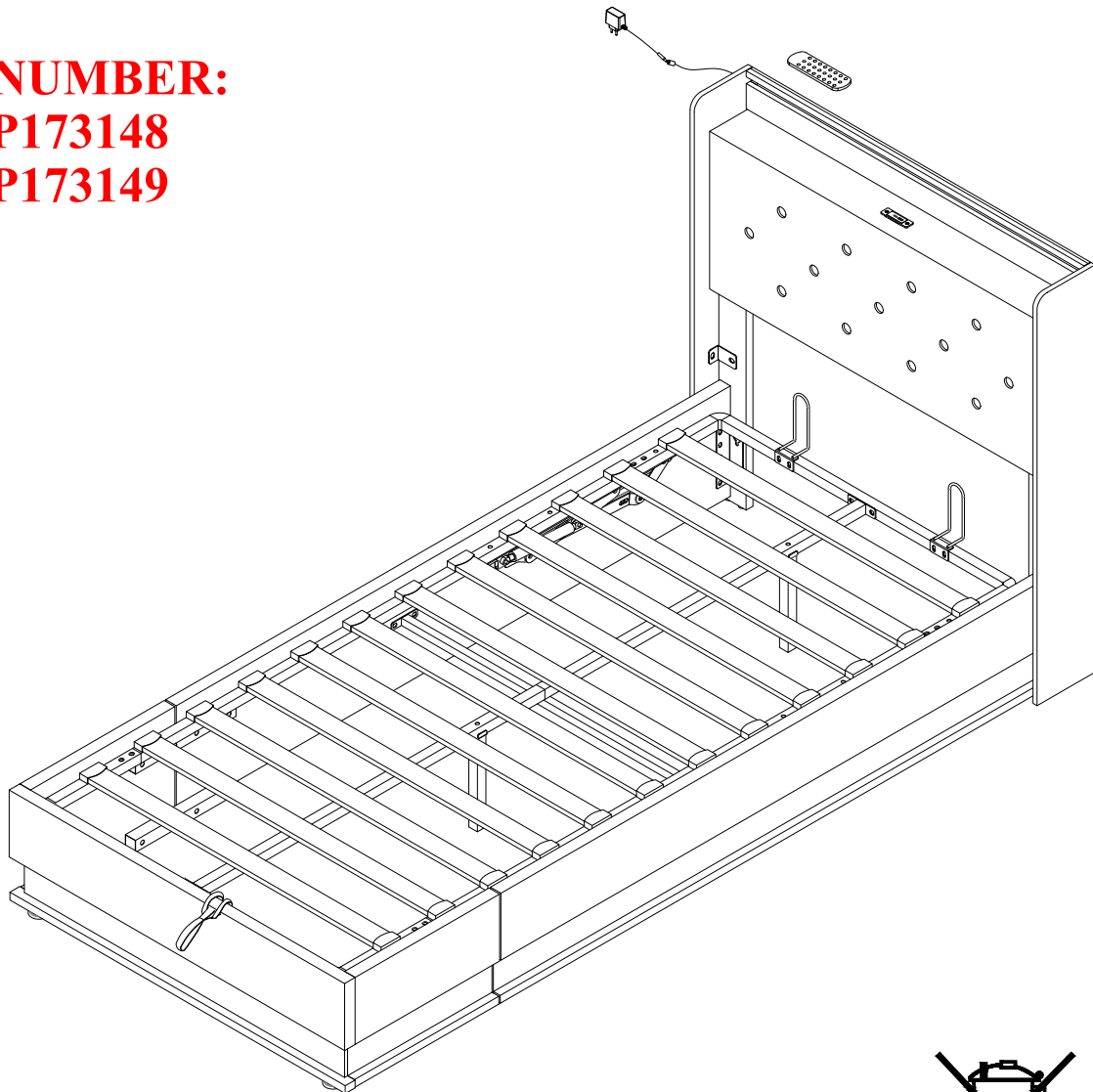


Montageanleitung | Instructions de montage Assembly Instructions | Instrucciones de montaje

SKU NUMBER:
N616P173148
N616P173149



GB This set comes in 2 boxes. If you do not receive a full set of 2 boxes, please contact our customer service.

DE Dieses Set wird in 2 Schachteln geliefert. Wenn Sie nicht ein komplettes Set von 2 Boxen erhalten, kontaktieren Sie bitte unseren Kundenservice.

FR Ce set est livré en 2 boîtes. Si vous ne recevez pas un jeu complet de 2 boîtes, veuillez contacter notre service clientèle.

English

IMPORTANT ! KEEP FOR FUTURE REFERENCE : READ CAREFULLY

- To be assembled by an adult. Assembly must be checked by an adult before use
- WARNING ! Keep all screws, small parts and plastic bags out of the reach of children
- Properly identify all parts before assembling
- Never use your item if any of its parts are broken or missing
- Should any problems arise, please contact our After Sales Service
- Manufacturer's instructions shall be followed at all times
- Care: Clean with a soft, dry cloth. In case of larger stains, carefully rub with a slightly damp, non-abrasive sponge
- Do not jump on the bed

Français

IMPORTANT ! CONSERVER POUR RÉFÉRENCE ULTÉRIEURE : LIRE ATTENTIVEMENT

- Le montage doit être effectué par un adulte. Le montage doit être vérifié par un adulte avant utilisation
- ATTENTION ! Tenir les vis, les petites pièces et les sachets en plastique hors de portée des enfants
- Identifiez correctement toutes les pièces avant de les assembler
- N'utilisez jamais votre article si l'une de ses pièces est cassée ou manquante
- En cas de problème, veuillez contacter notre service après-vente
- Les instructions du fabricant doivent être respectées à tout moment
- Entretien : nettoyer avec un chiffon doux et sec. En cas de taches plus importantes, frotter soigneusement avec une éponge non abrasive légèrement humide. légèrement humide et non abrasive
- Ne pas sauter sur le lit

Deutsch

WICHTIG ! ZUM SPÄTEREN NACHSCHLAGEN AUFBEWAHREN: SORGFÄLTIG LESEN

- Muss von einem Erwachsenen zusammengebaut werden. Der Zusammenbau muss vor dem Gebrauch von einem Erwachsenen überprüft werden
- WARNUNG! Bewahren Sie alle Schrauben, Kleinteile und Plastikbeutel außerhalb der Reichweite von Kindern auf
- Kennzeichnen Sie vor dem Zusammenbau alle Teile richtig.
- Benutzen Sie Ihren Artikel niemals, wenn Teile gebrochen sind oder fehlen
- Sollten Probleme auftreten, wenden Sie sich bitte an unseren Kundendienst
- Die Anweisungen des Herstellers sind stets zu befolgen
- Pflege: Mit einem weichen, trockenen Tuch reinigen. Bei größeren Flecken vorsichtig mit einem leicht feuchten, nicht scheuernden Schwamm abreiben. nicht scheuernden Schwamm
- Nicht auf das Bett springen



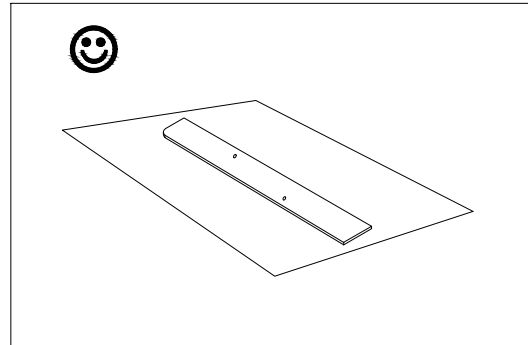
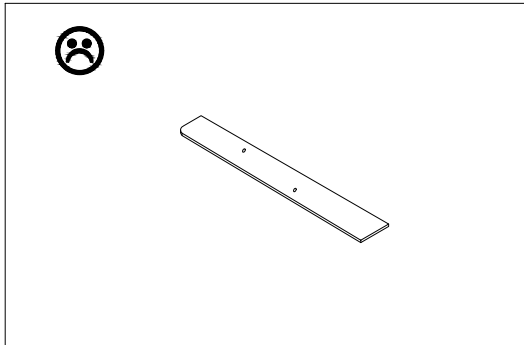
More Tips



English - Before installation, you can place the parts on a carpet or other soft fabric, in order to avoid damaging your floor.

Français - Avant l'installation, vous pouvez placer les pièces sur un tapis ou un autre tissu doux, afin d'éviter d'endommager votre sol.

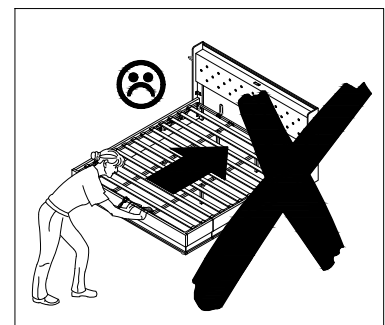
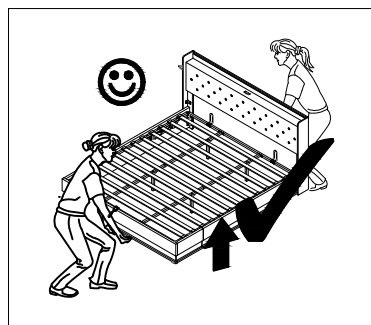
Deutsch - Vor der Installation können Sie die Teile auf einen Teppich oder ein anderes weiches Material legen, um eine Beschädigung Ihres Fußbodens zu vermeiden.

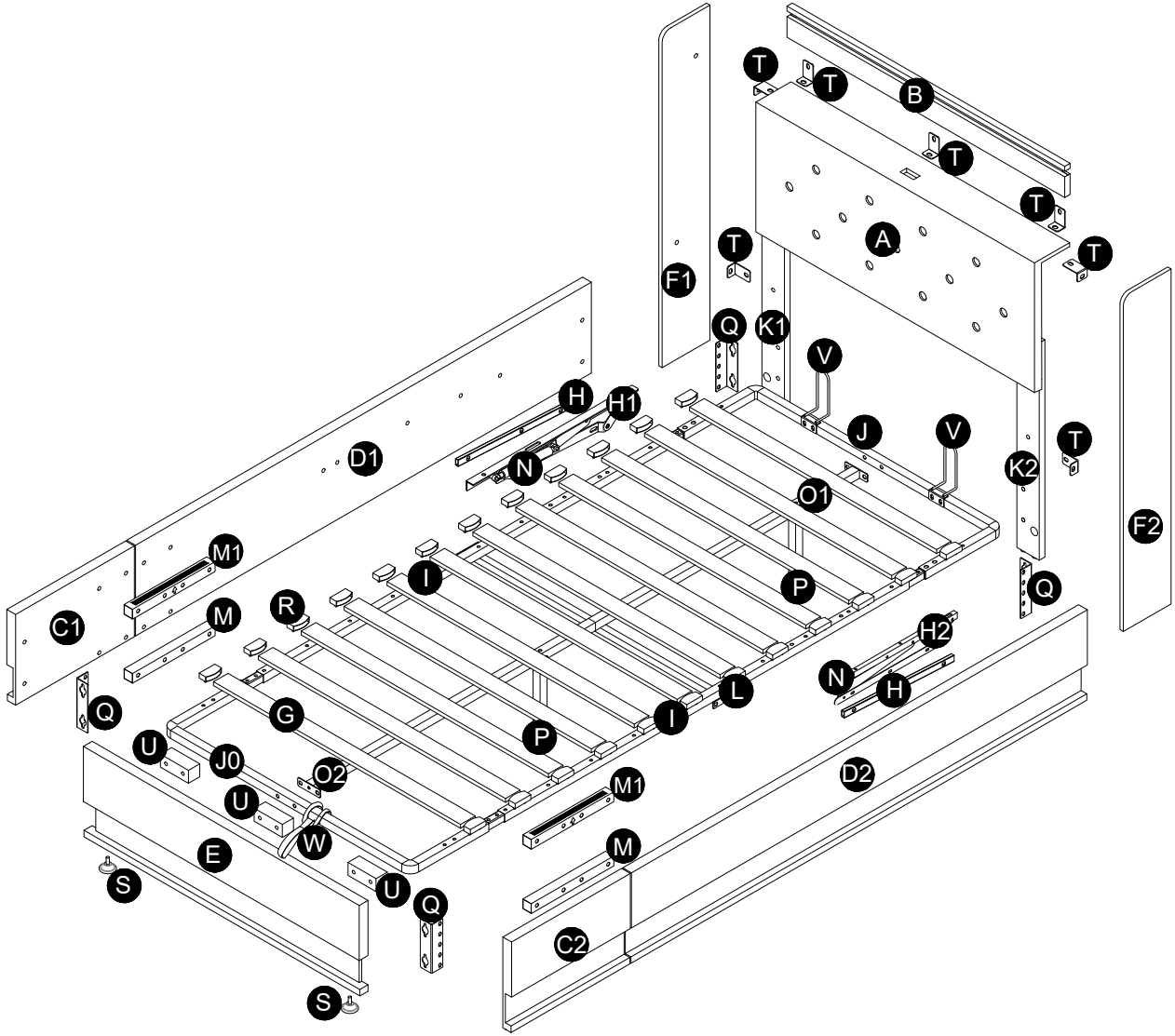
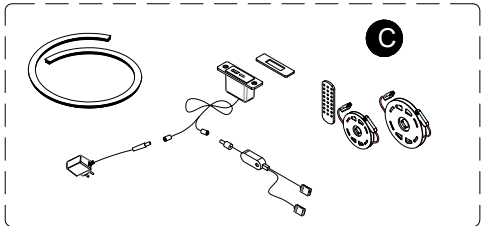


English - For your and your family's safety, please do not jump on beds, especially with hydraulic structures. When need to move bed, please work with more than one person to lift, not push, to avoid scratching your floor and hurting the stability of the bed.

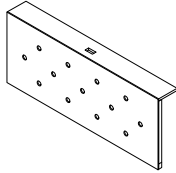

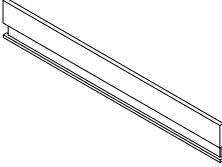
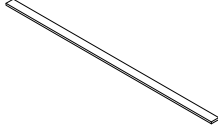
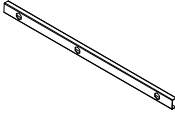
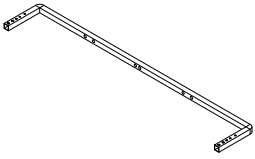
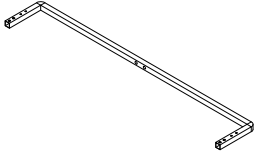
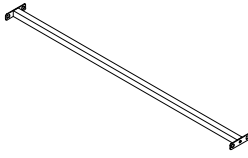
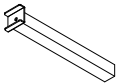
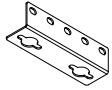
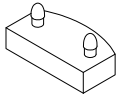
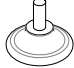
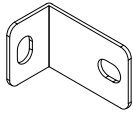
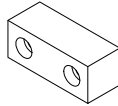
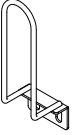

Français - Pour votre sécurité et celle de votre famille, ne sautez pas sur les lits, en particulier sur les structures hydrauliques. Lorsqu'il est nécessaire de déplacer le lit, il est préférable de travailler à plusieurs pour le soulever, et non pour le pousser, afin d'éviter de rayer le sol et de nuire à la stabilité du lit.

Deutsch - Zu Ihrer Sicherheit und der Ihrer Familie sollten Sie nicht auf Betten springen, insbesondere bei hydraulischen Konstruktionen. Wenn Sie das Bett bewegen müssen, heben Sie es bitte mit mehreren Personen an und schieben Sie es nicht, um den Boden nicht zu verkratzen und die Stabilität des Bettes nicht zu beeinträchtigen.

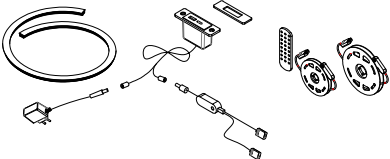
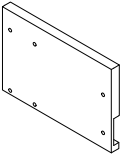
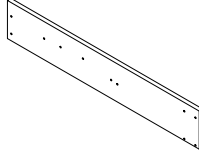
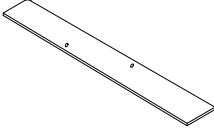
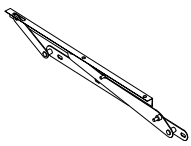
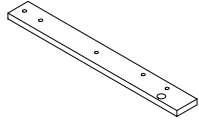
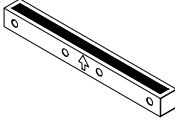
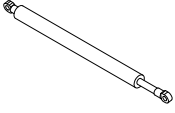



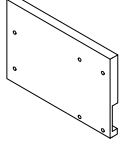
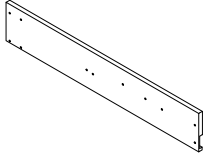
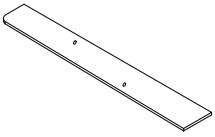
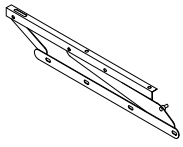
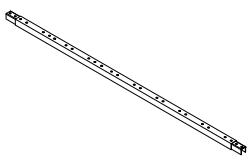
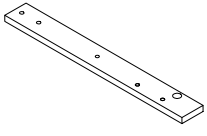
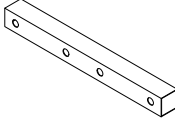



N616P173148

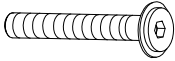
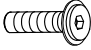
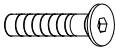


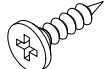


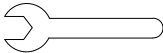
A		×1	B		×1
E		×1	G		×12
H		×2	J		×1
J0		×1	L		×1
P		×2	Q		×4
R		×24	S		×2
T		×7	U		×3
V		×2	W		×1

N616P173149

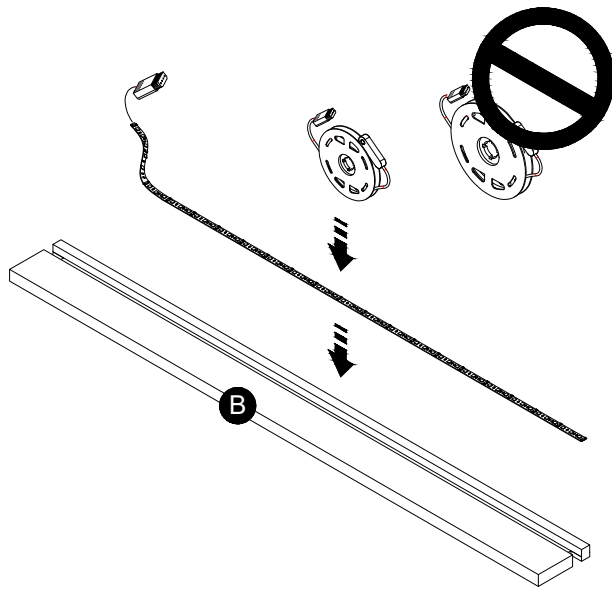
C		×1
C2		×1
D2		×1
F2		×1
H2		×1
K1		×1
M1		×2
N		×2
O2		×1

C1		×1
D1		×1
F1		×1
H1		×1
I		×2
K2		×1
M		×2
O1		×1

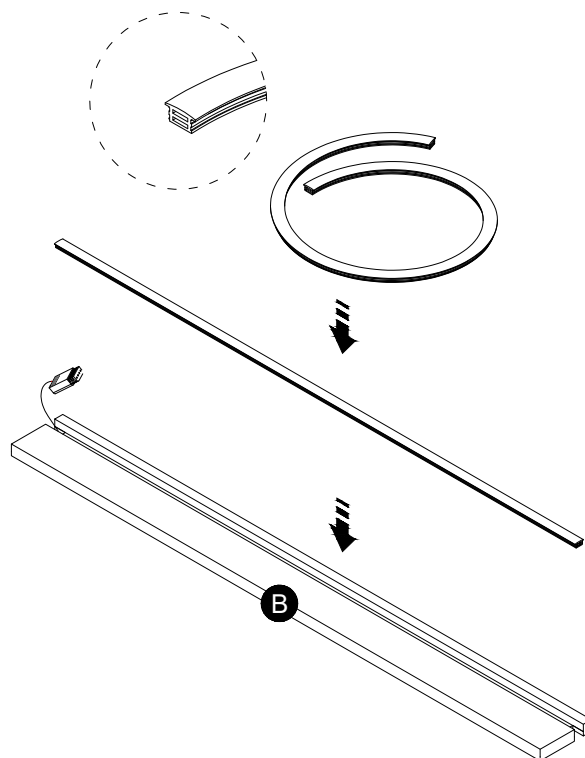
N616P173148

X1	 M8*50mm	× 6	X2	 M8*38mm	× 12	X3	 M8*43mm	× 16
X4	 M8*25mm	× 18	X5	 M8*14mm	× 40	X6	 M3*16mm	× 2
Y	 M8	× 10	Z1	 M8 Spanner	× 1	Z2	 M8 Spanner	× 1

1

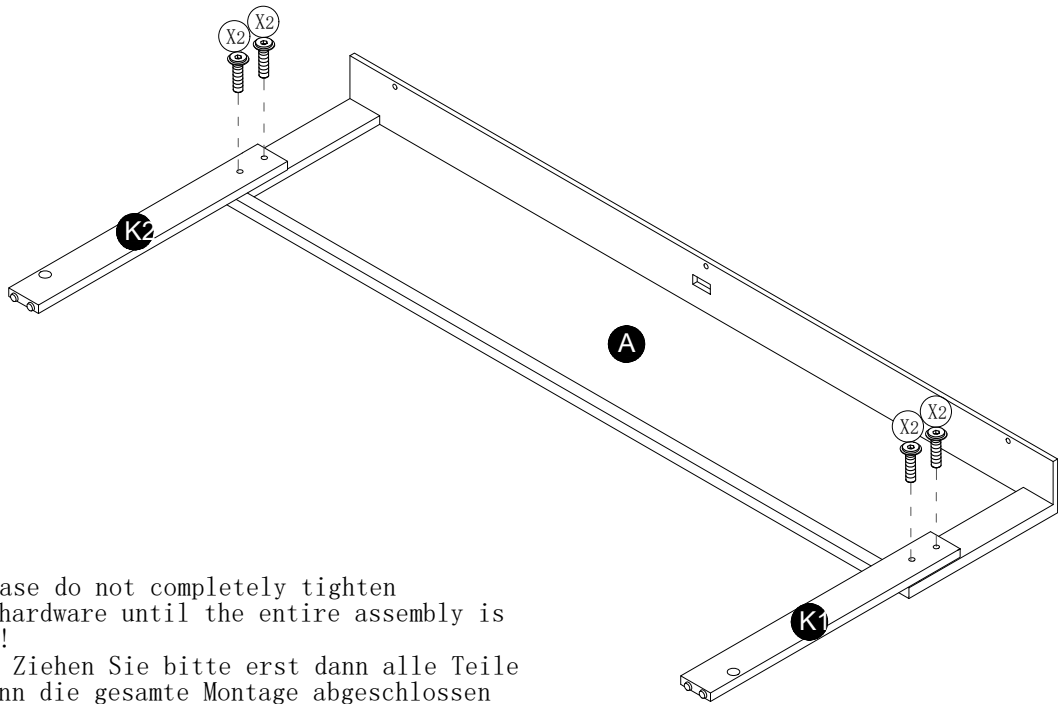


2



3

X2 × 4PCS



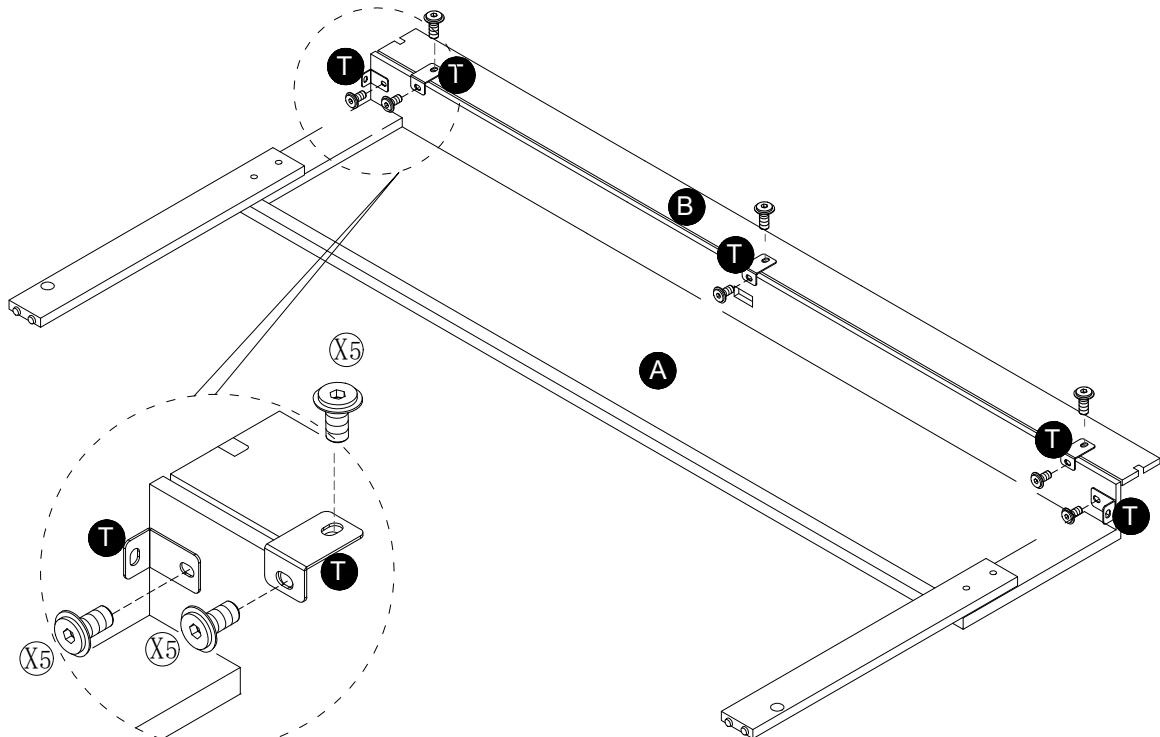
NOTE: Please do not completely tighten all the hardware until the entire assembly is complete!

HINWEIS: Ziehen Sie bitte erst dann alle Teile fest, wenn die gesamte Montage abgeschlossen ist!

REMARQUE : Ne serrez pas complètement toutes les vis avant d'avoir terminé l'assemblage !

4

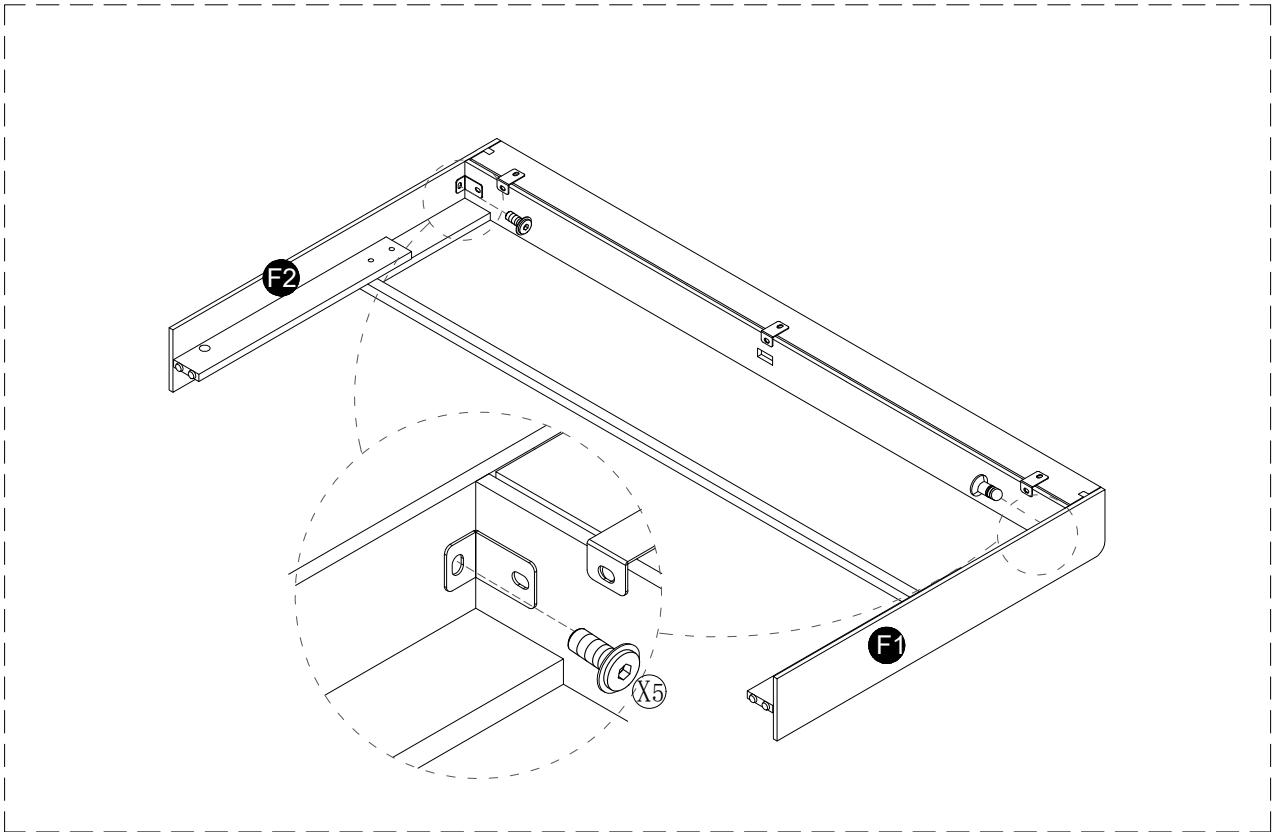
X5 × 8PCS



5



X5 × 2PCS



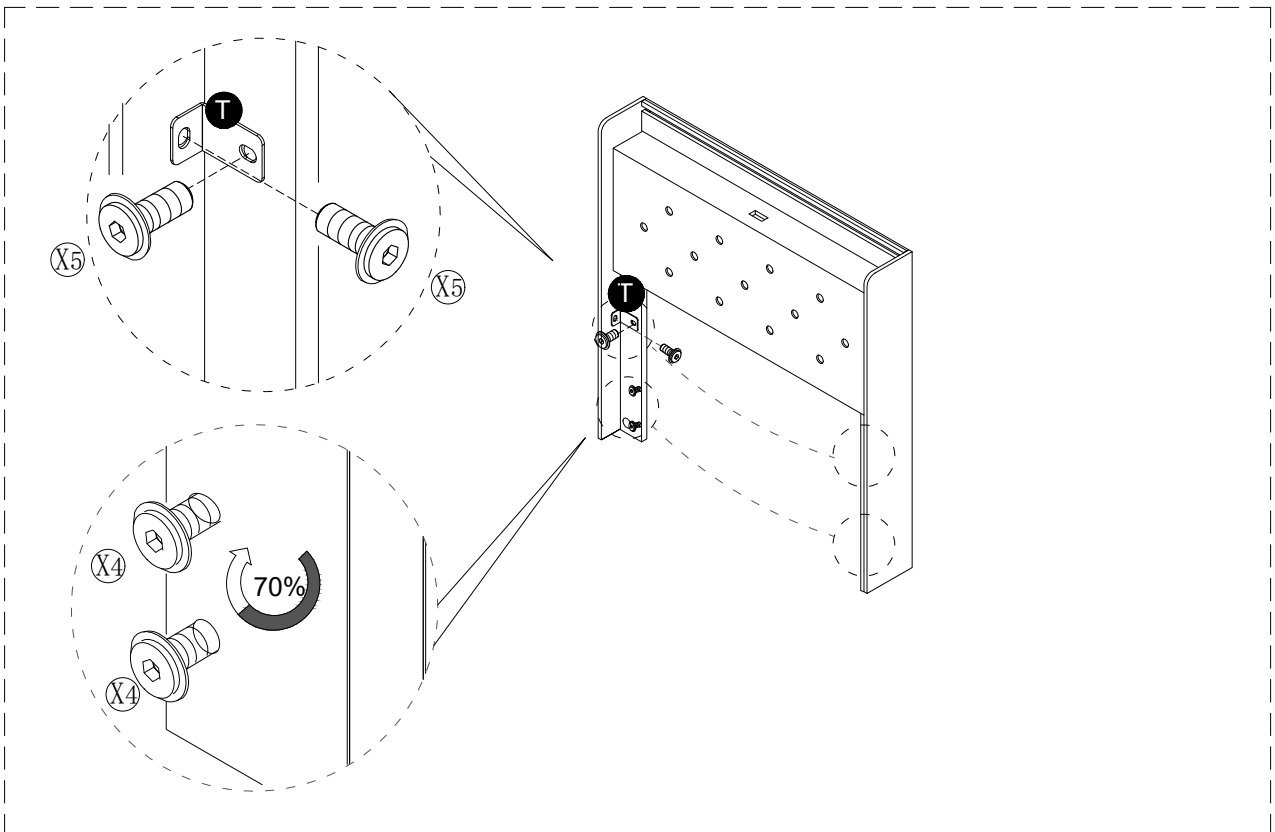
6



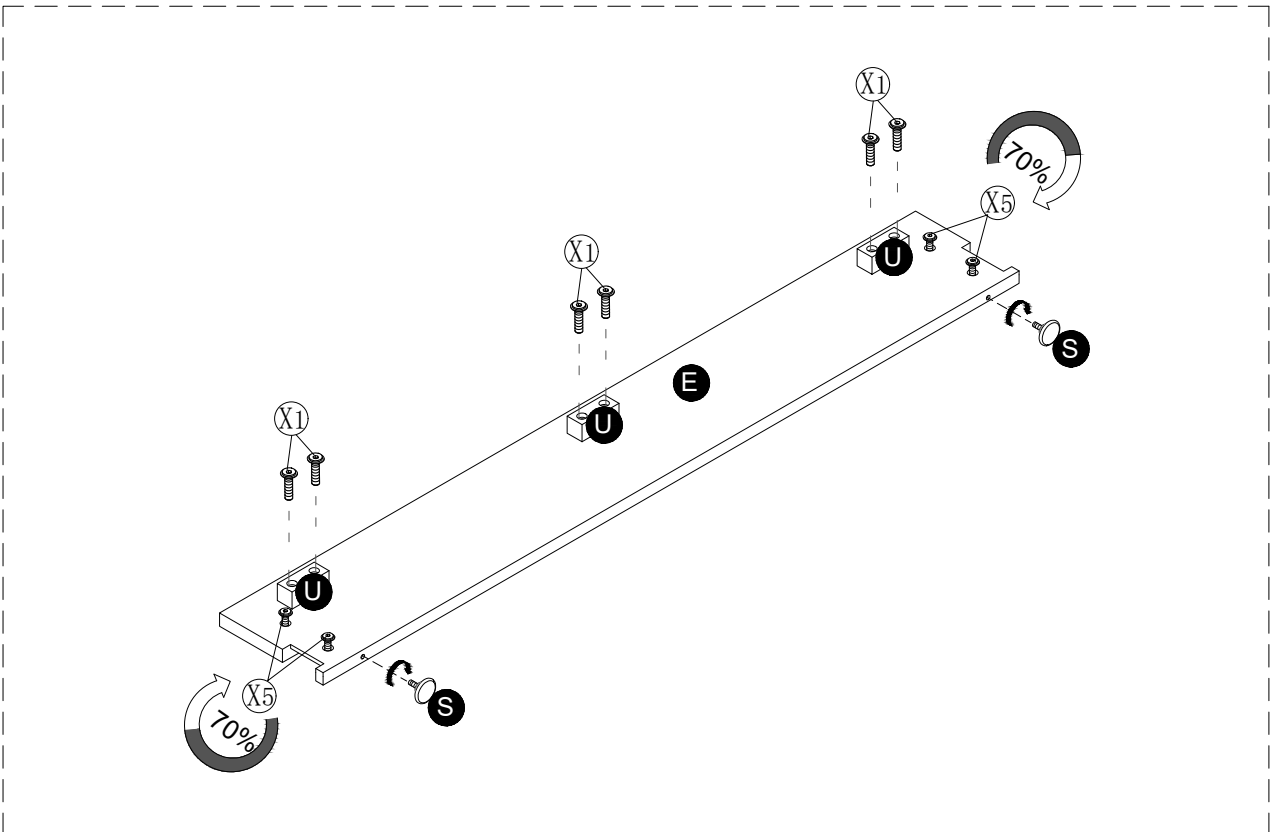
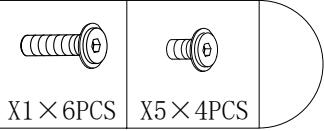
X4 × 4PCS



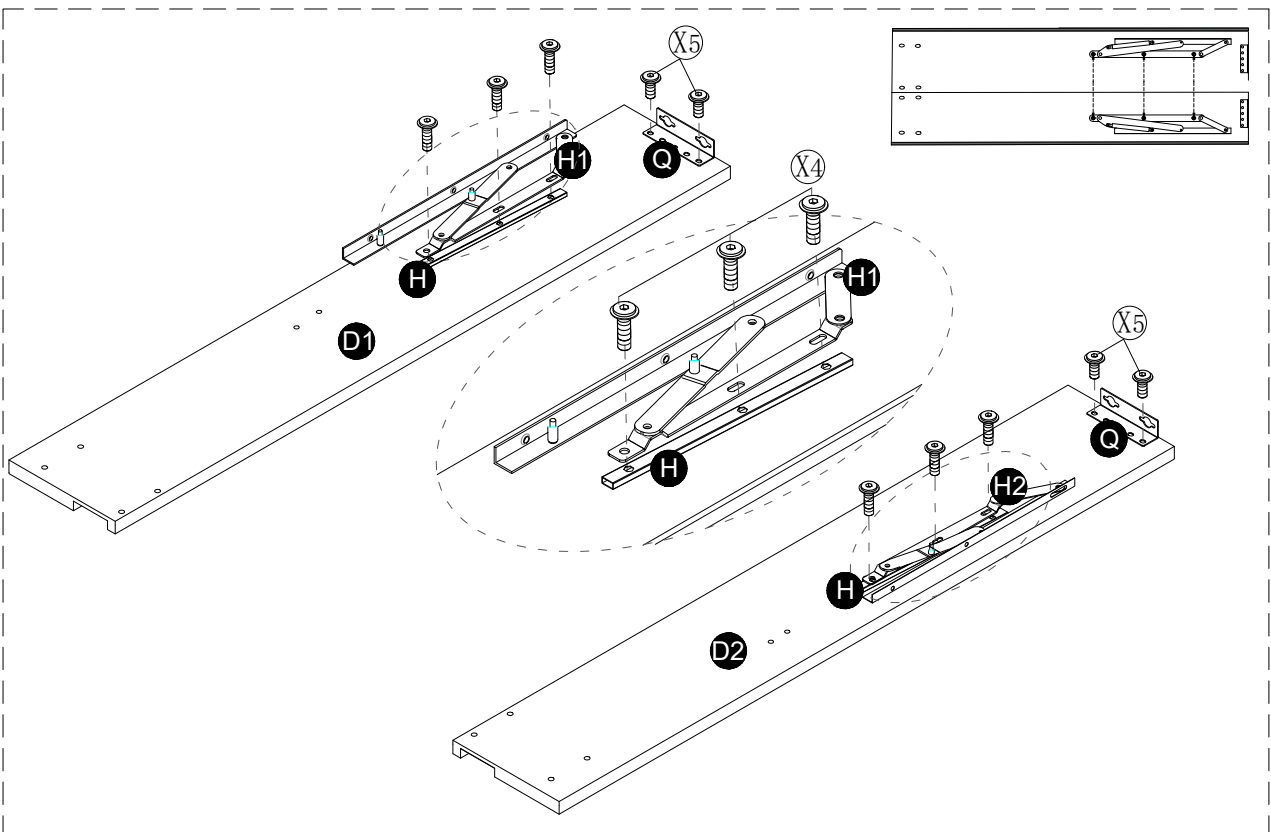
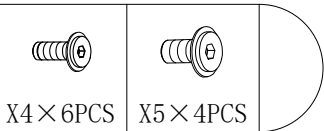
X5 × 4PCS



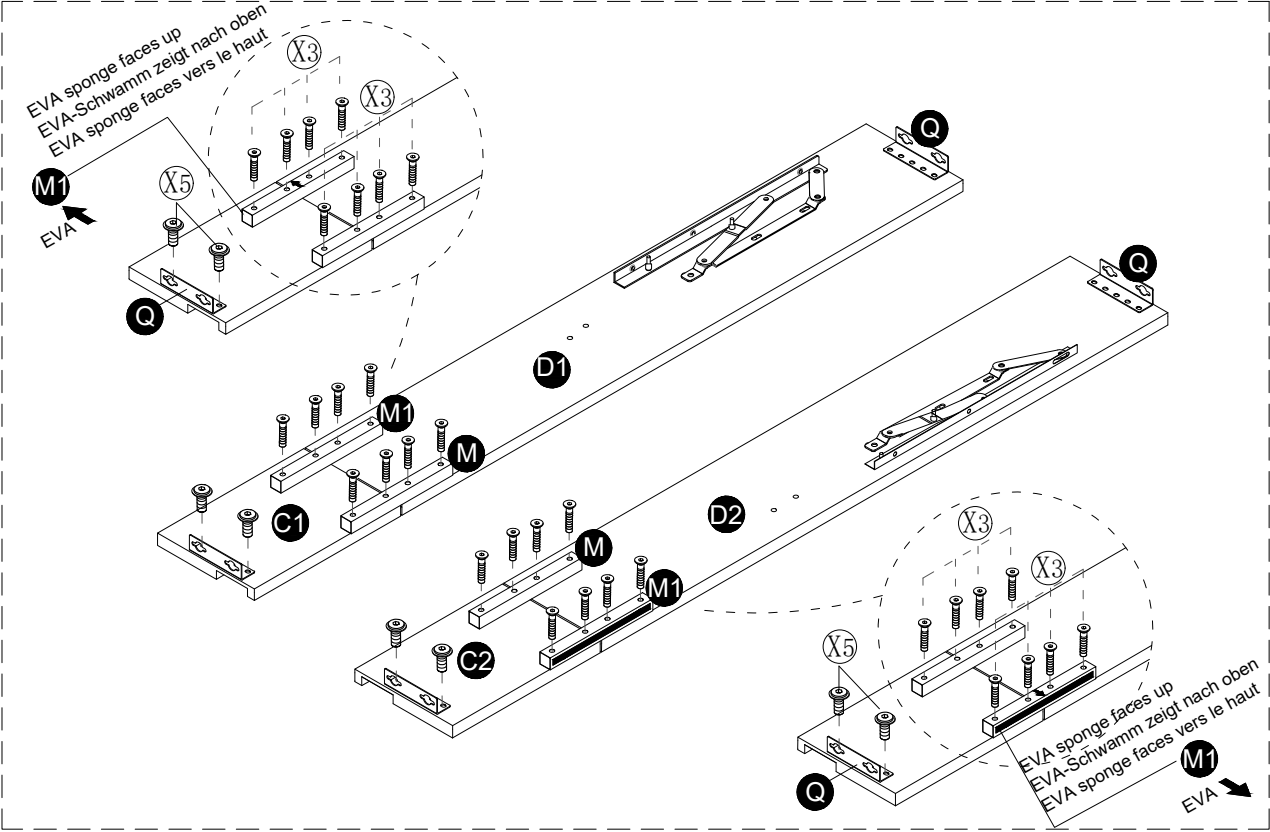
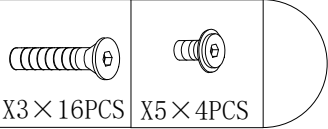
7



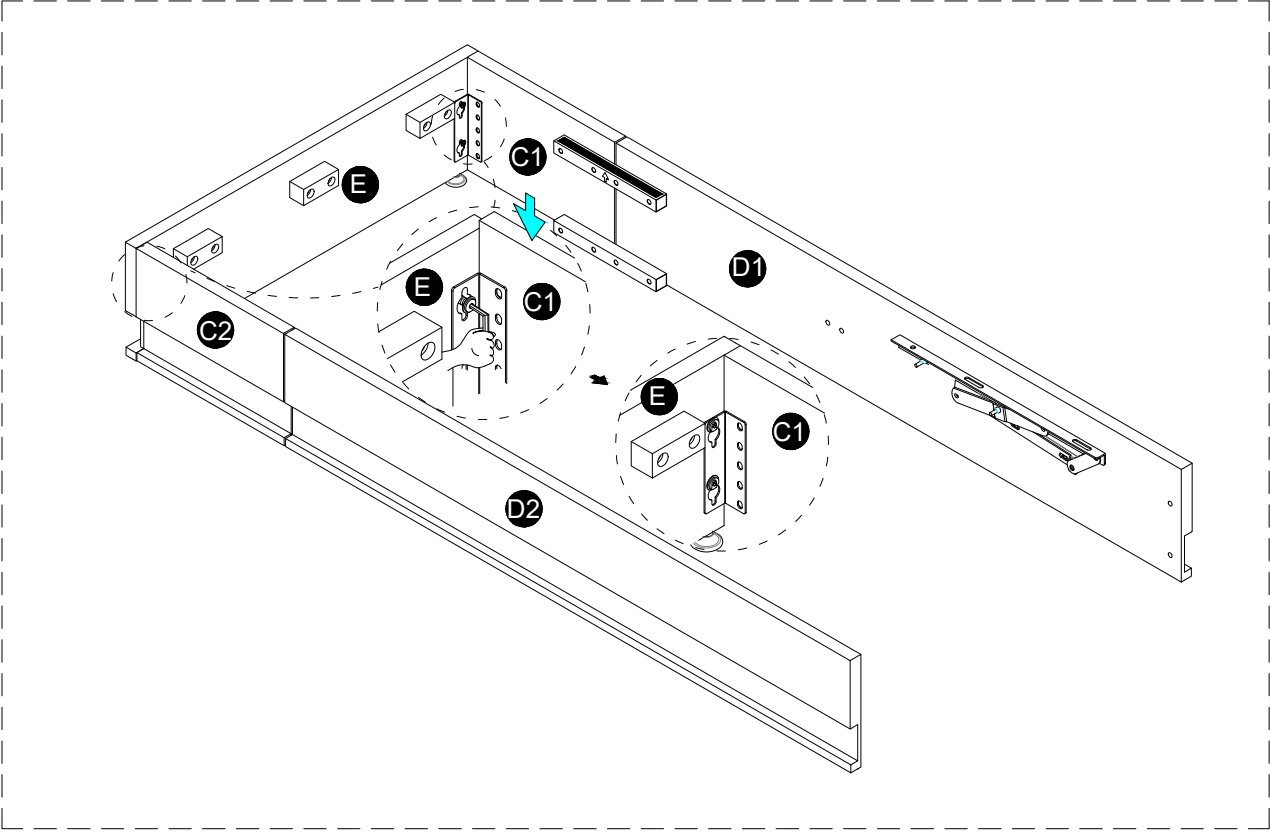
8



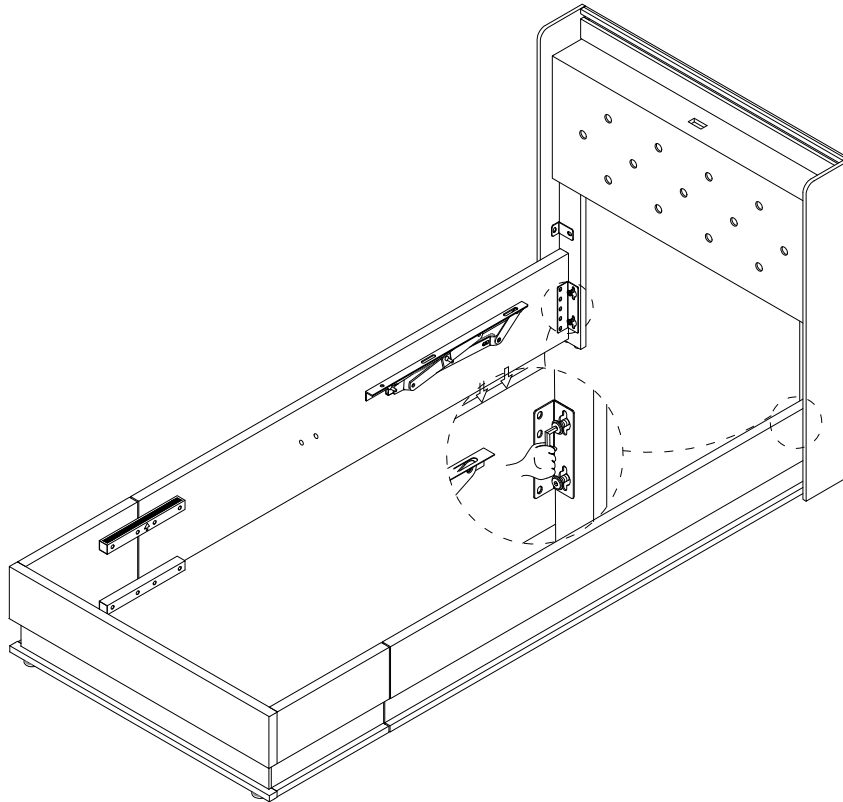
9



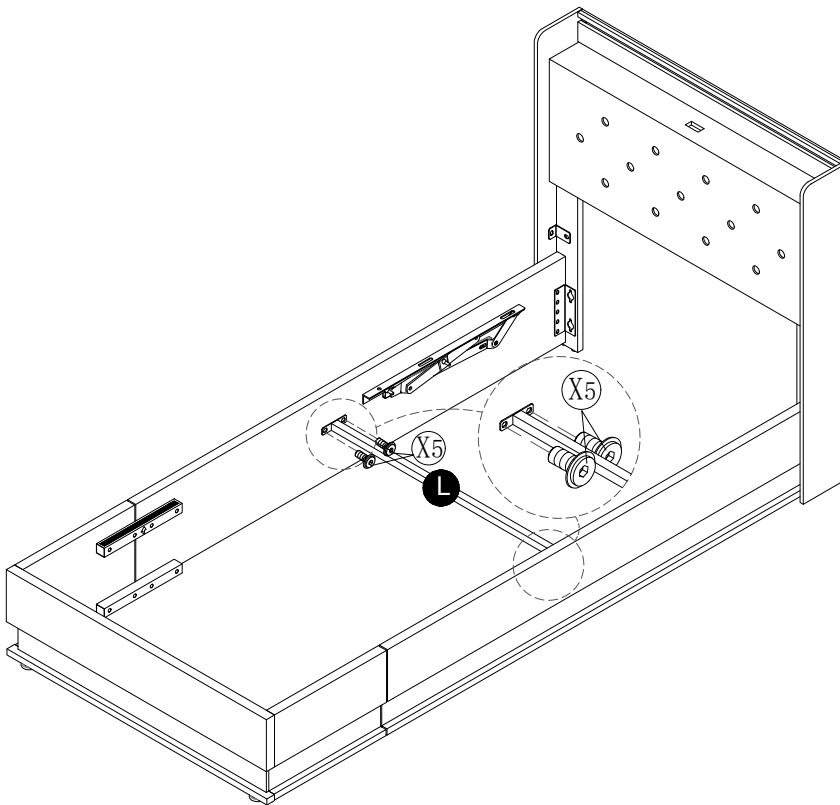
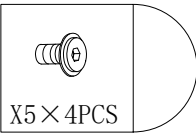
10



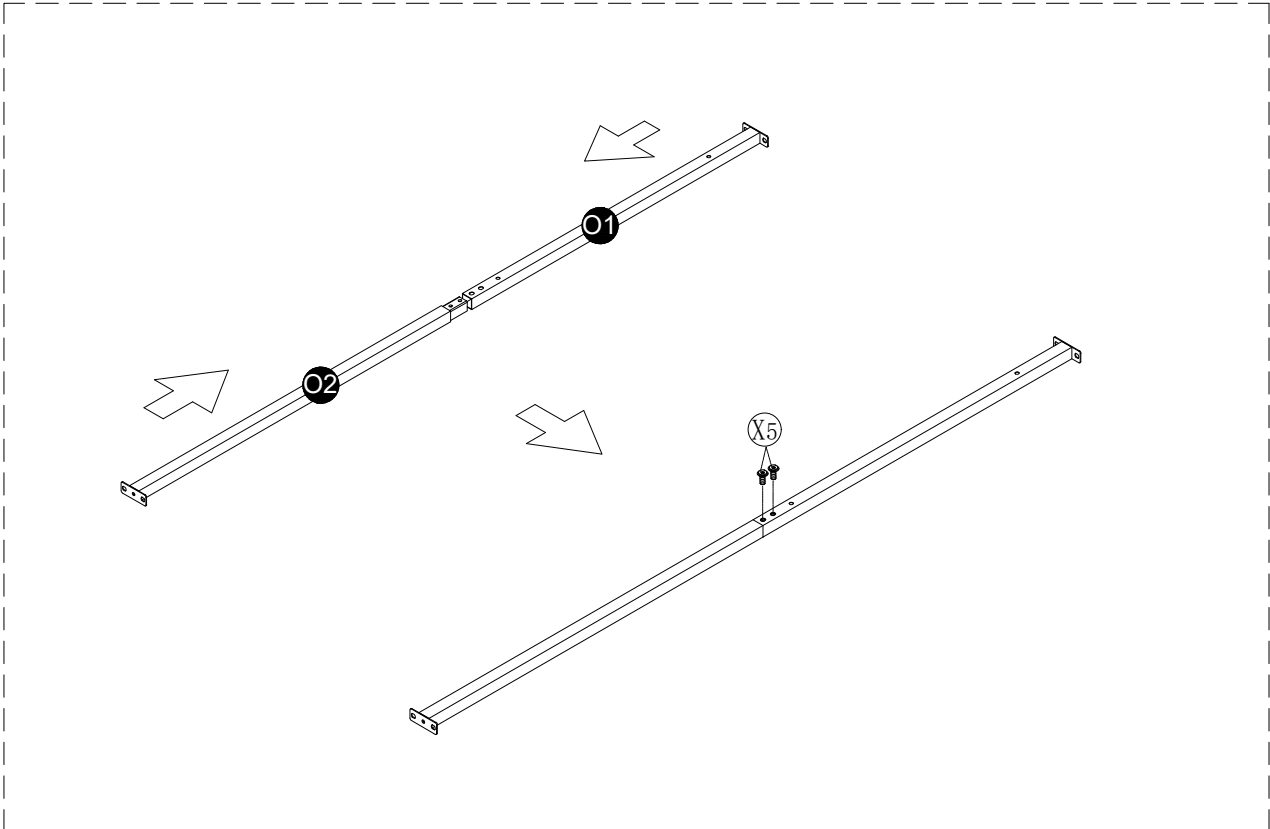
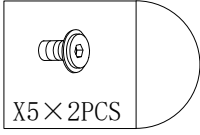
11



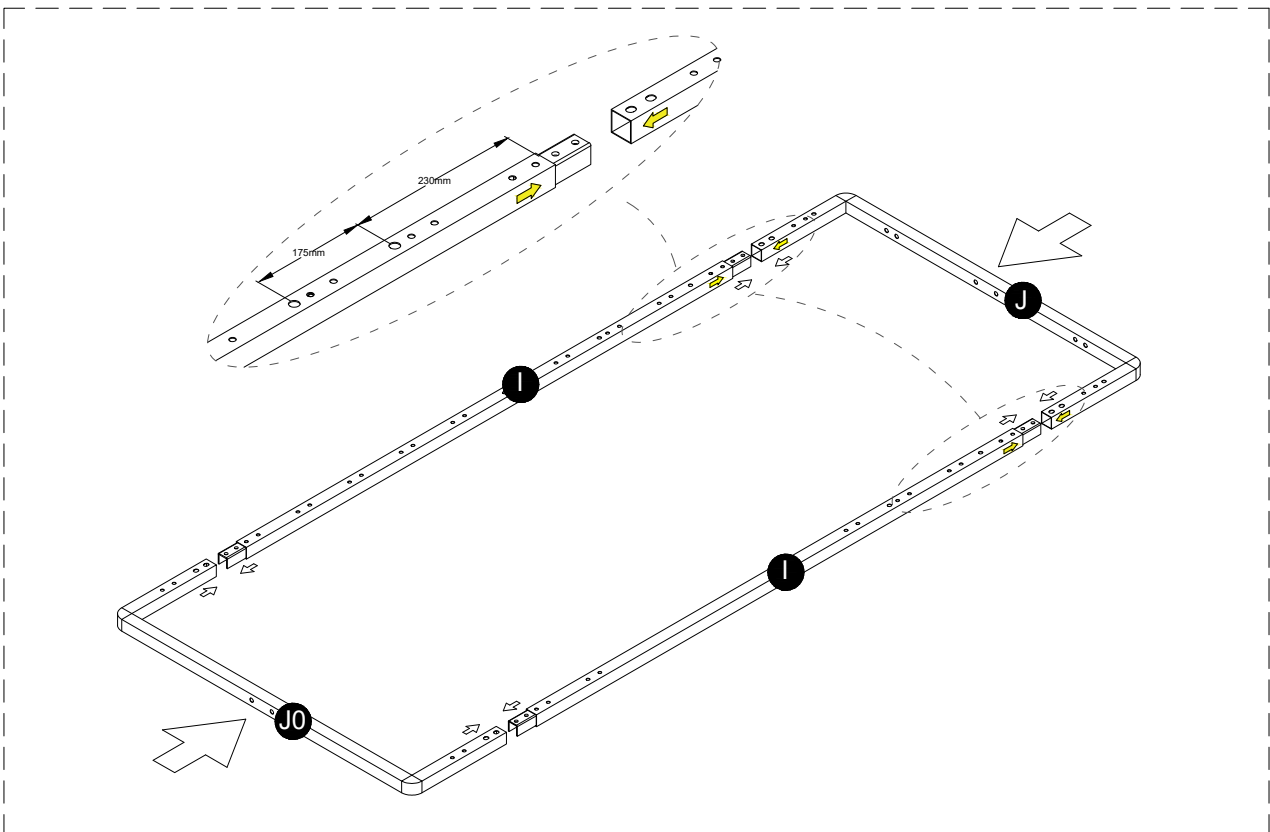
12



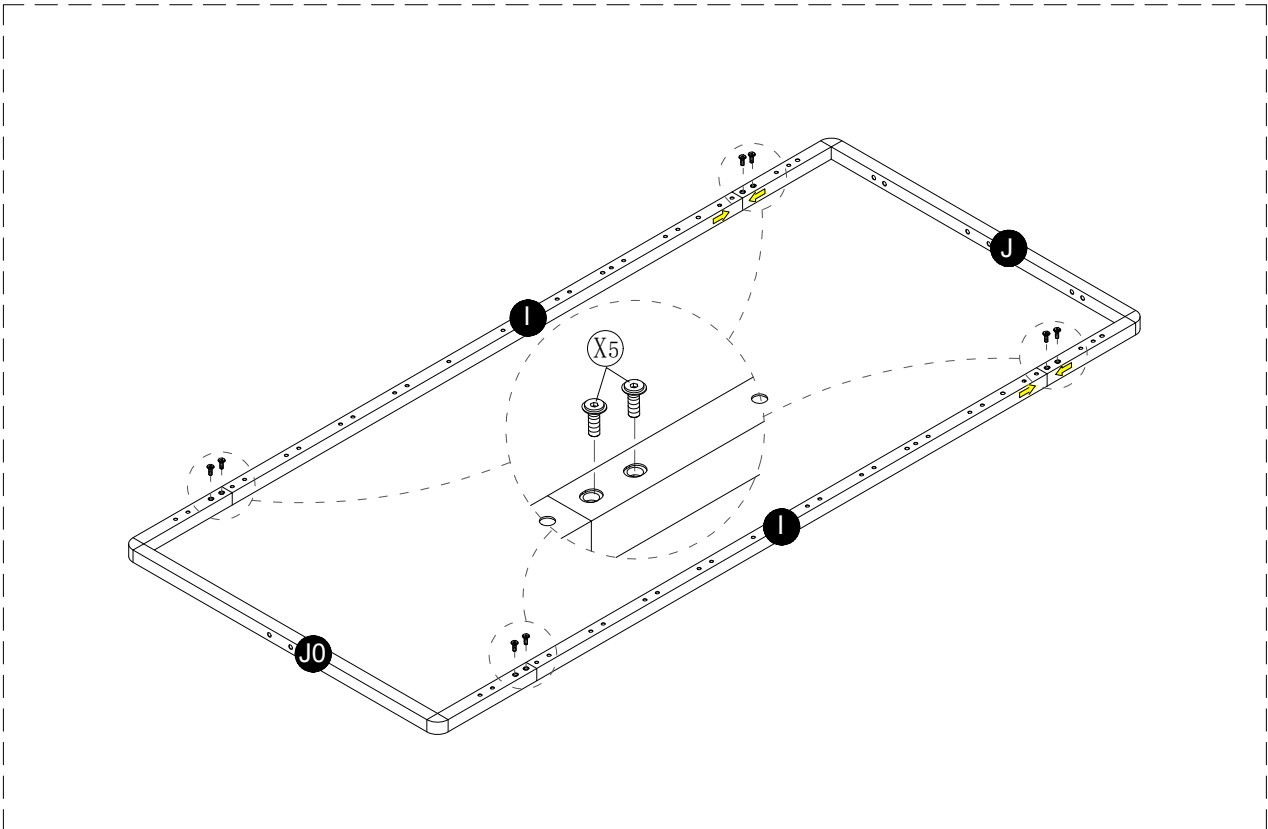
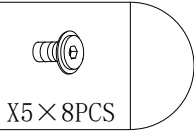
13



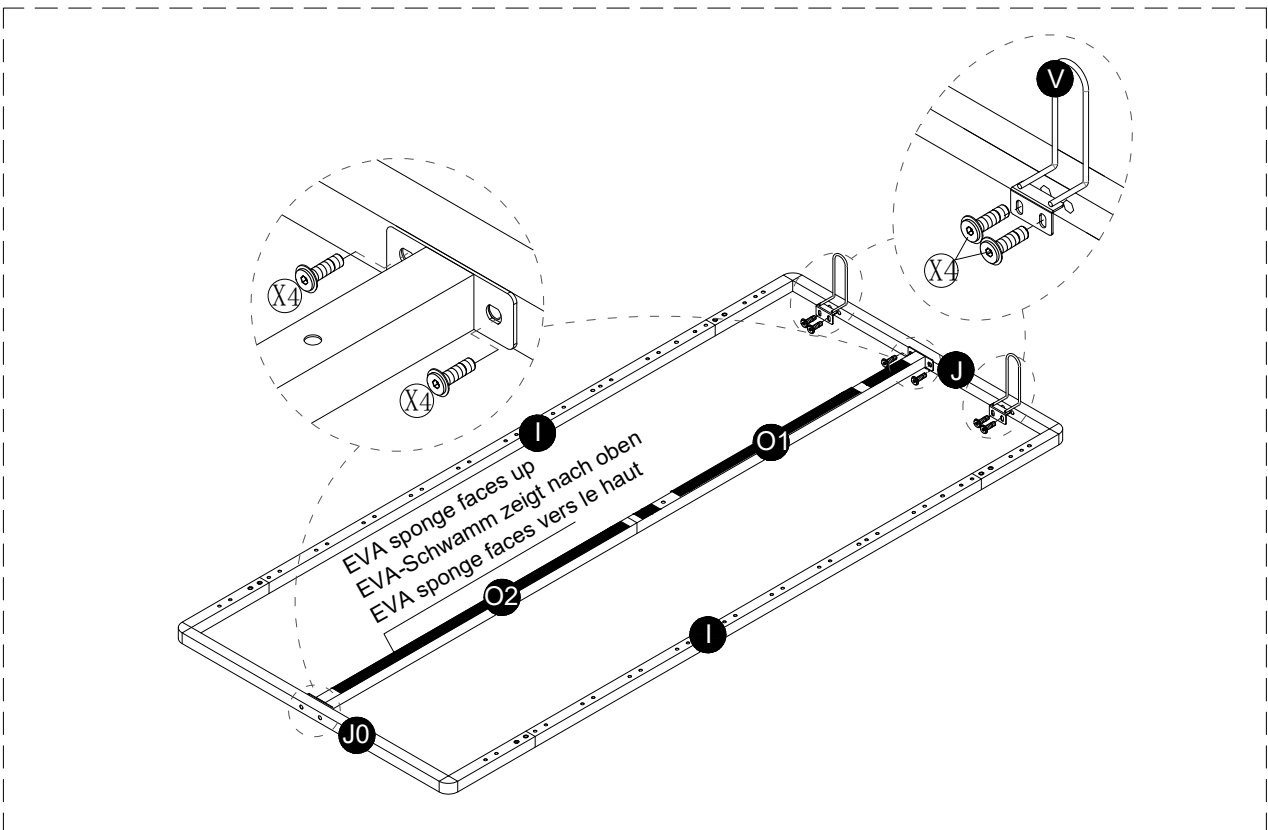
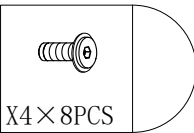
14



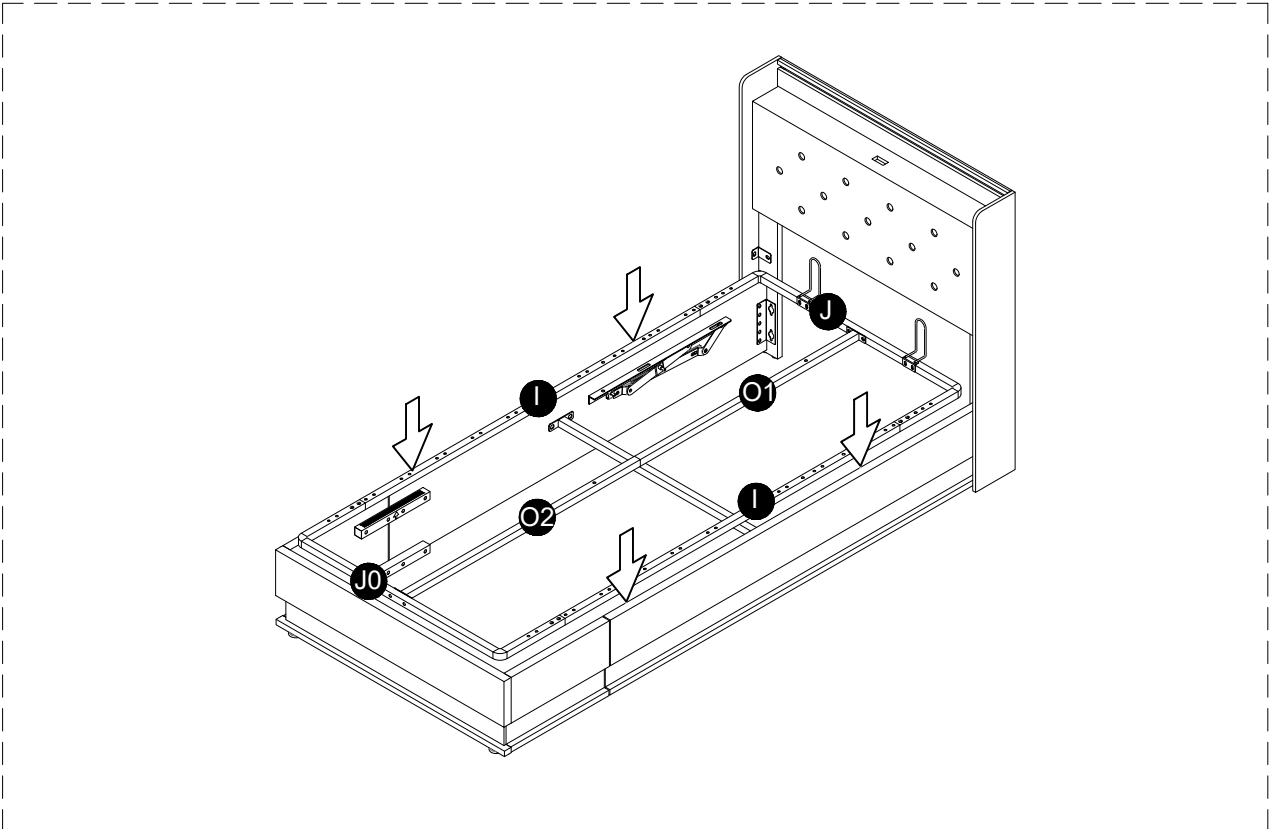
15



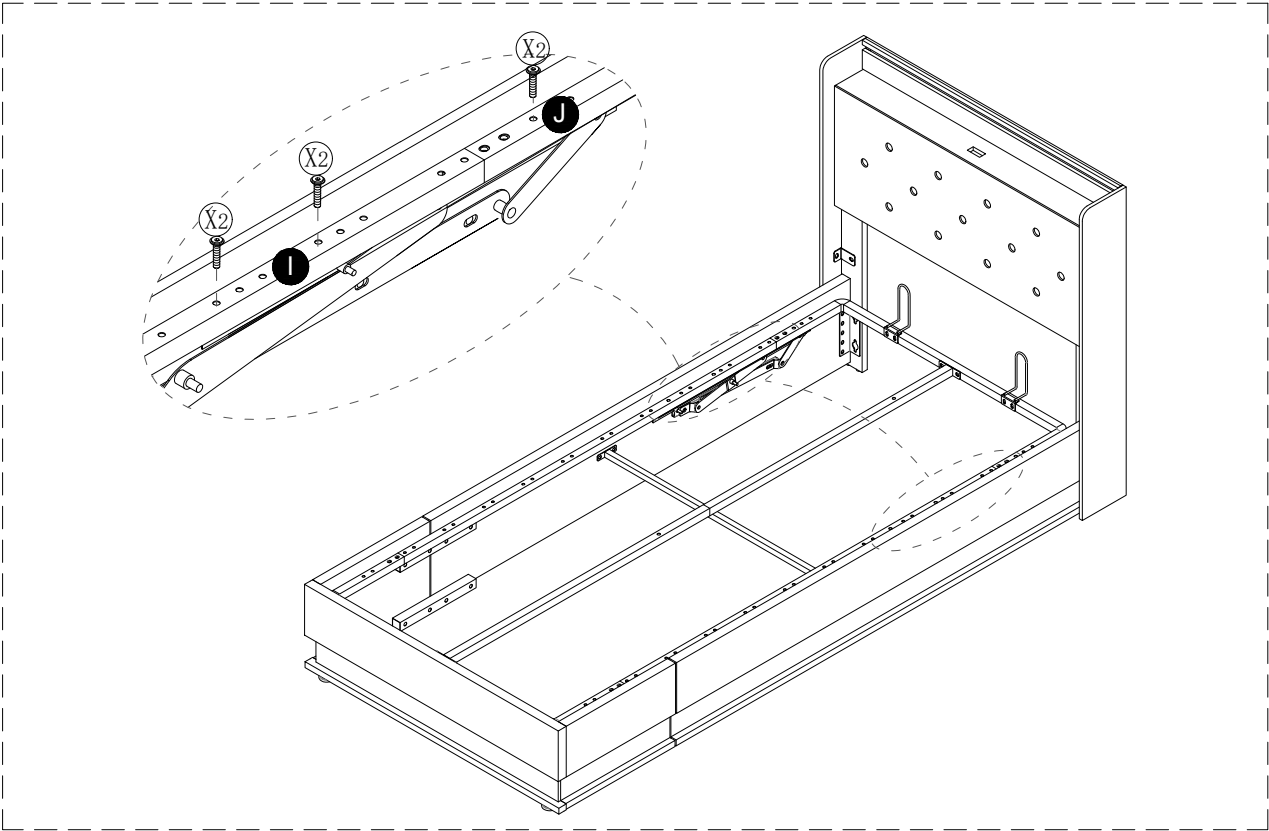
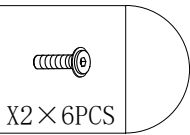
16



17

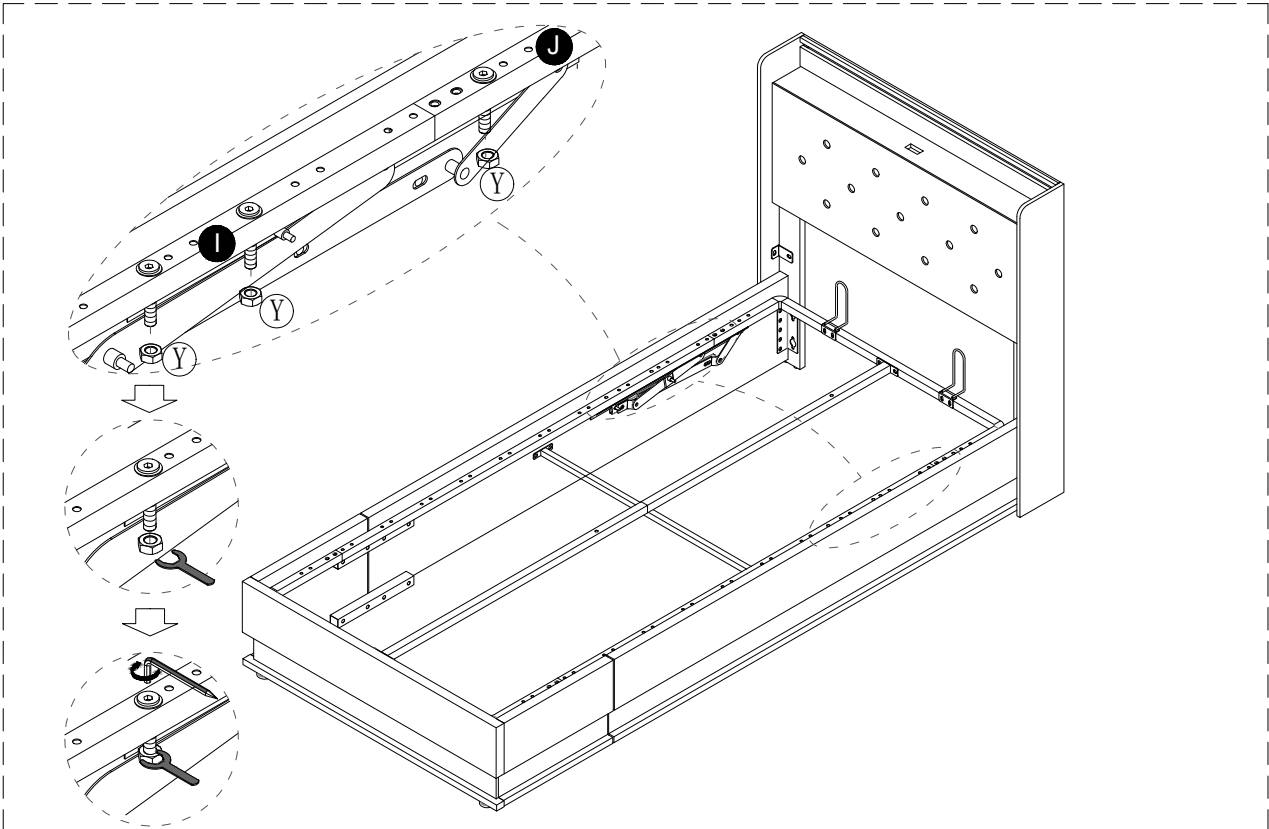


18



19

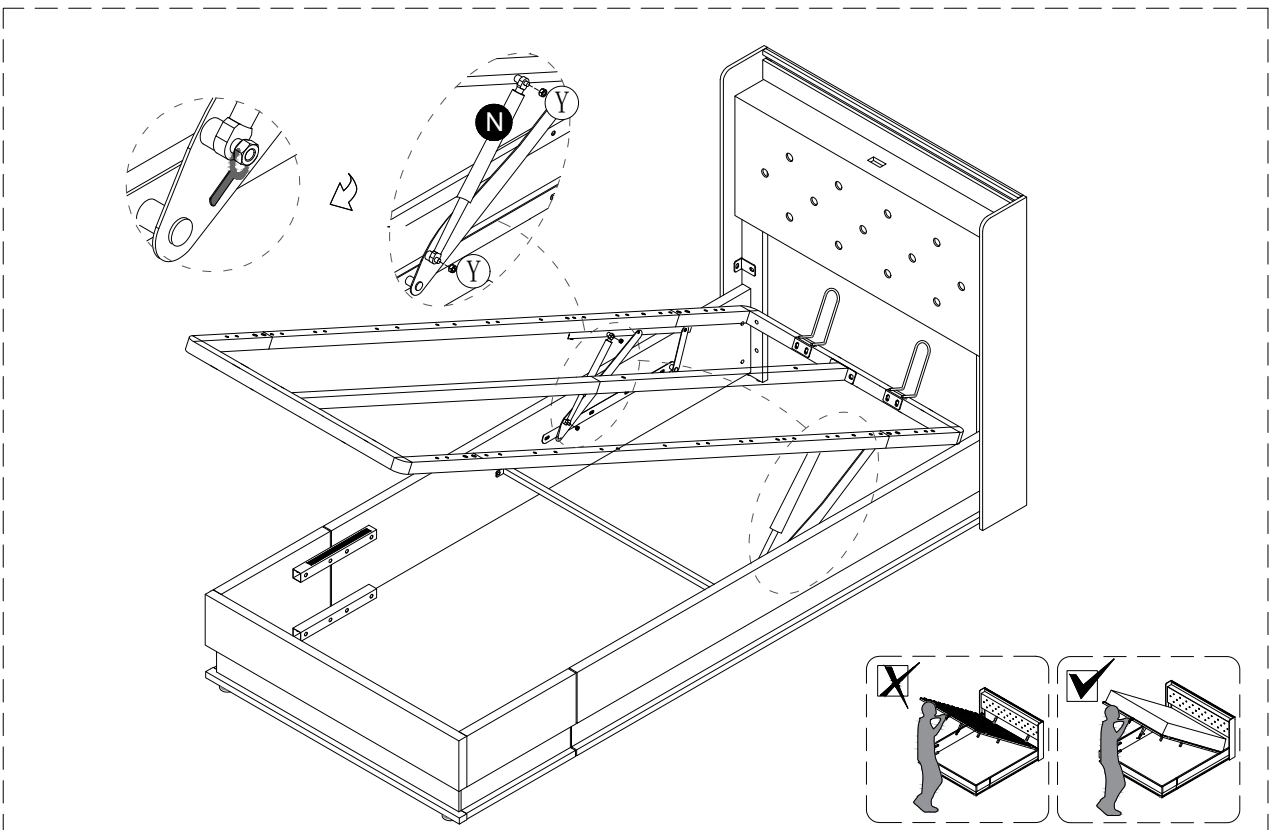

Y × 6PCS



20


Y × 4PCS

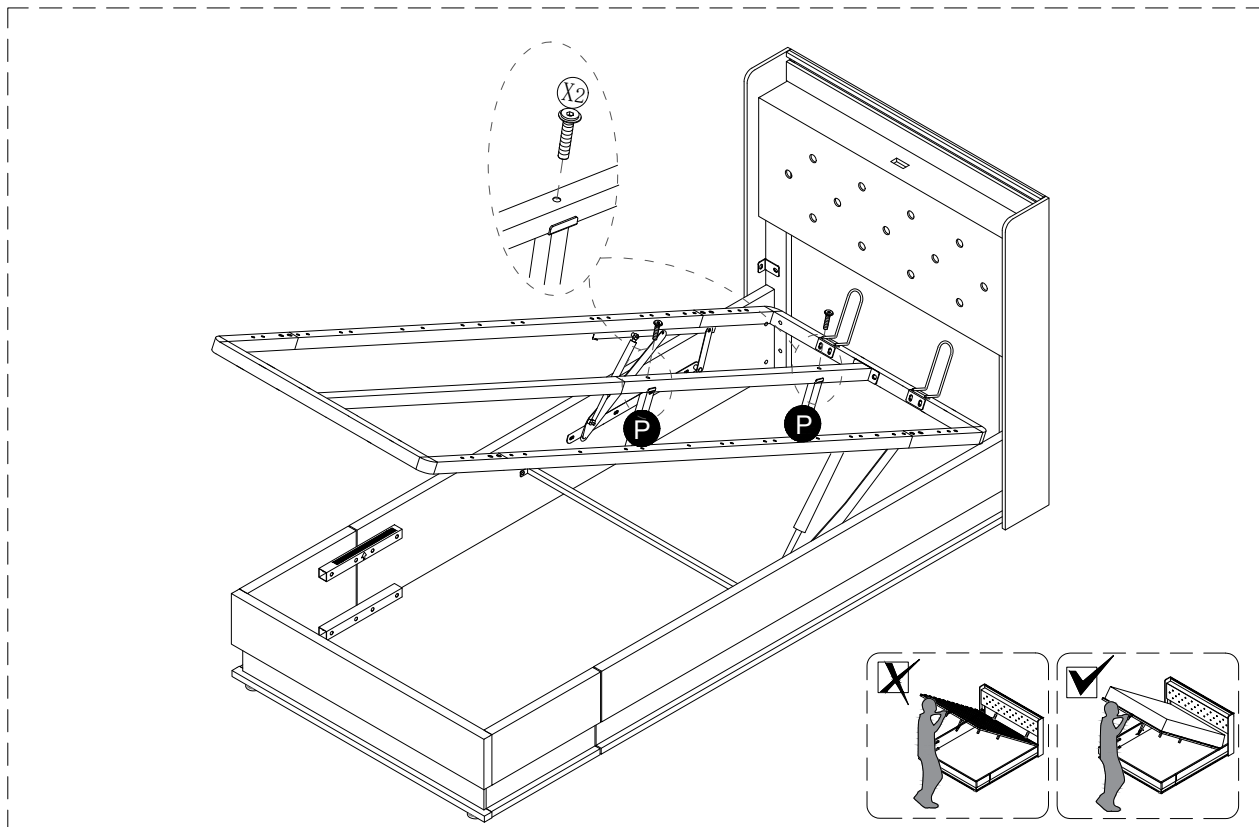

N × 2PCS



21



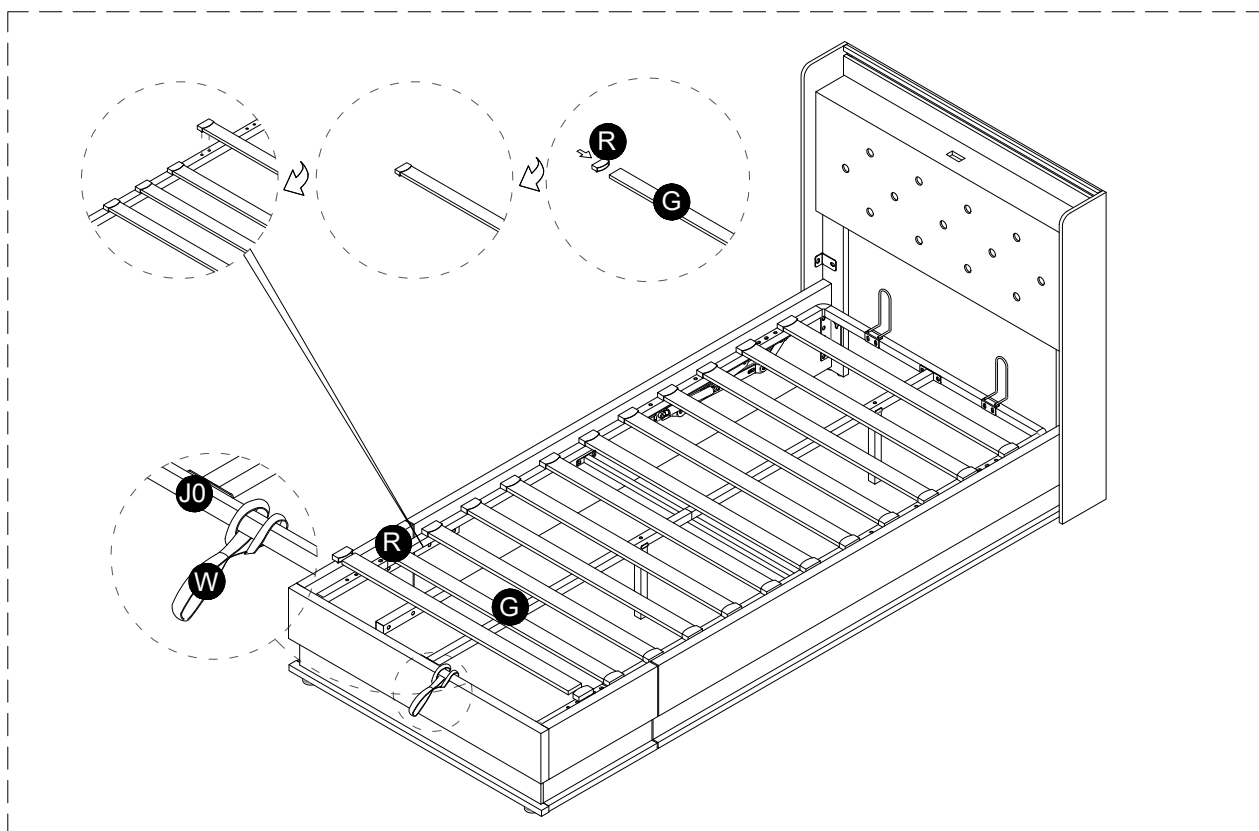
X2×2PCS



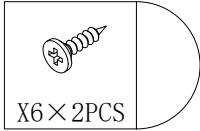
22



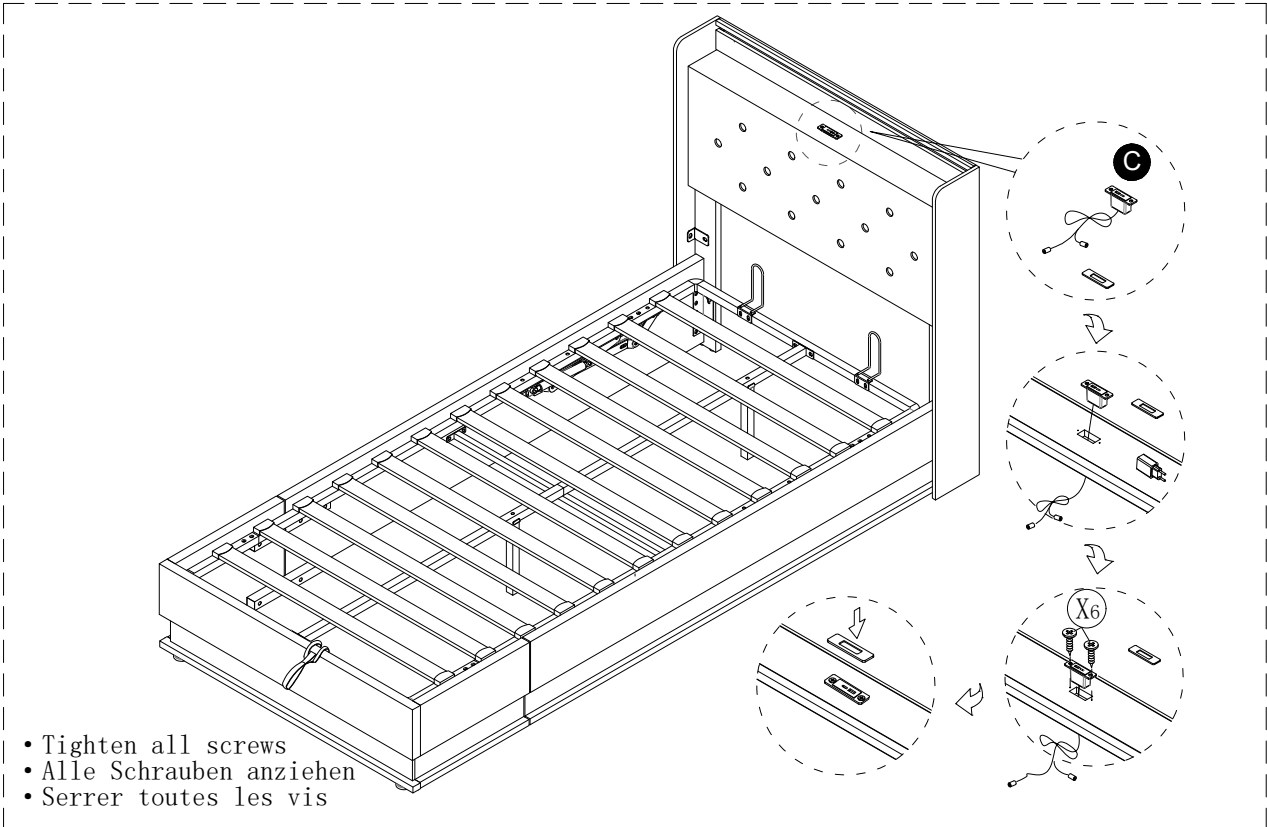
R×24PCS



23

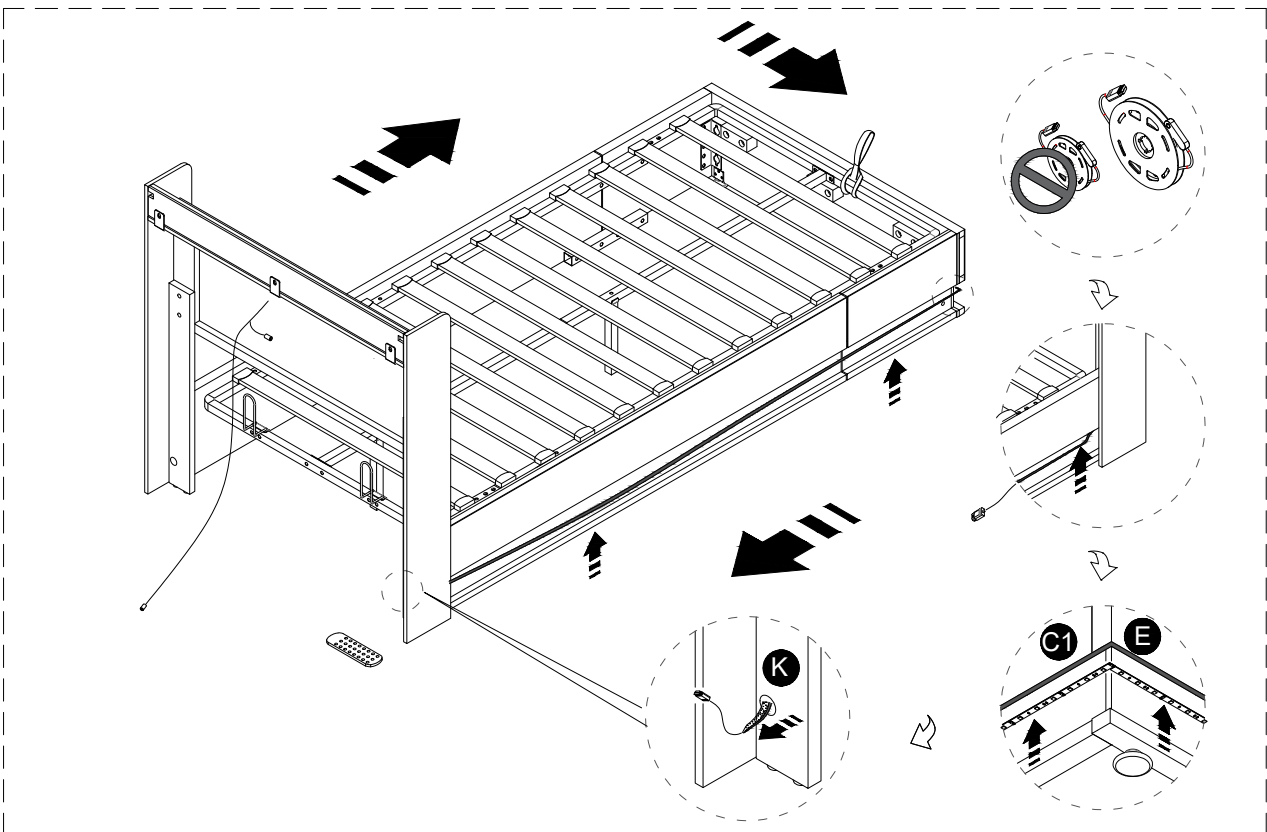
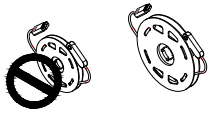


X6 x 2PCS

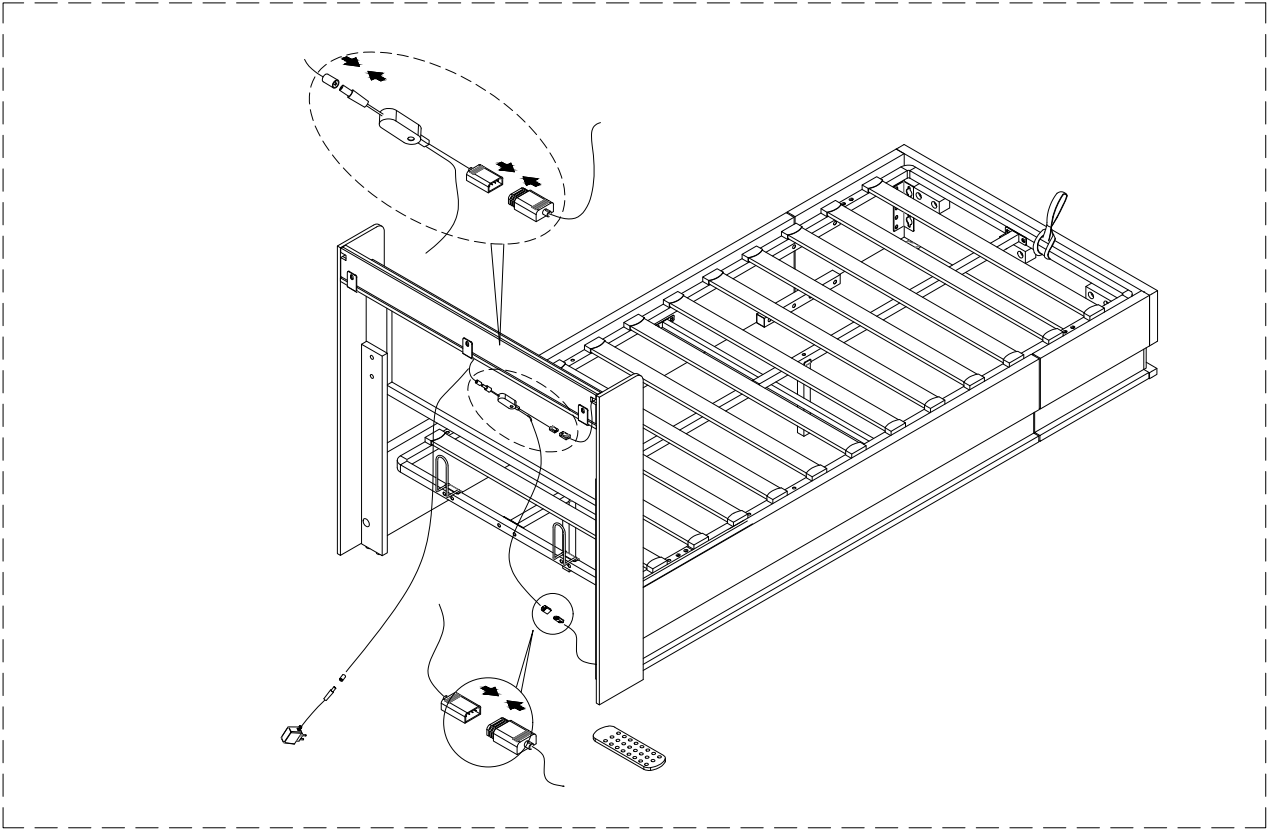


- Tighten all screws
- Alle Schrauben anziehen
- Serrer toutes les vis

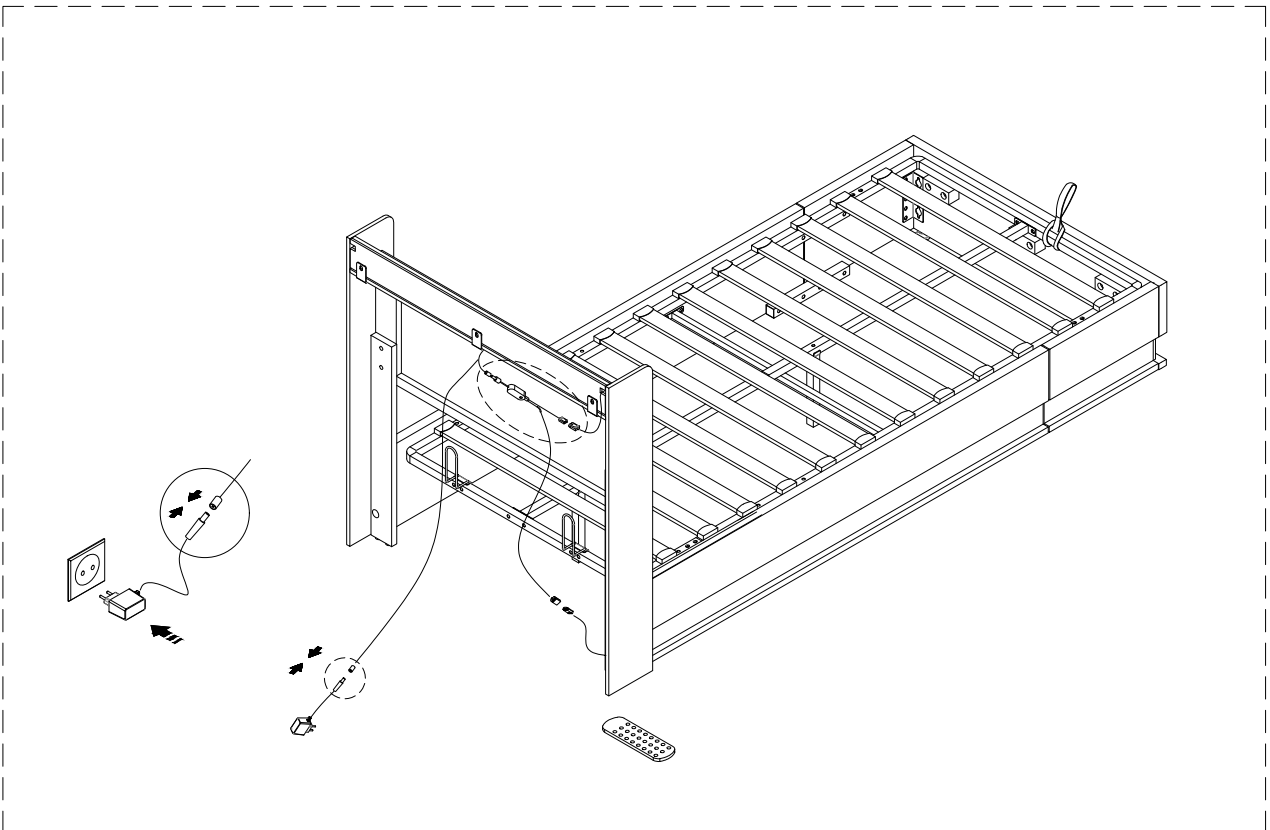
24



25



26



CERTIFICATE

Certification No.
ATSE23040280503

Report No.
ATSE230402821



DECLARATION OF CONFORMITY

This Verification of Compliance is hereby issued to the product designated below

Applicant : Shenzhen GEAO Technology Co.,Ltd.
Address : 1302, building A4, Huaqiang Creative Industrial Park, Biyan Community,
Guangming Street, Guangming District, Shenzhen, Guangdong, CHINA
Manufacturer : Shenzhen GEAO Technology Co.,Ltd.
Address : 1302, building A4, Huaqiang Creative Industrial Park, Biyan Community,
Guangming Street, Guangming District, Shenzhen, Guangdong, CHINA
Product : SWITCHING POWER ADAPTER
Model : GEO241a-XXXYYY("XXX" means output voltage, which can be
"050"(5.0Vdc) to "360"(36.0Vdc), step is 0.1V; "YYY" means output current
"001"(0.01A) to "200"(2.0A), step is 0.01A, "a" means T and K, T which can
be EU plug, K which can be UK plug)
Rating(s) : Input: 100-240Vac, 50/60Hz, 0.55A.
Output: Refer to the test report for details
Tested according to : EN IEC 55014-1:2021
EN IEC 55014-2:2021
EN IEC 61000-3-2:2019+A1:2021
EN 61000-3-3:2013+A1:2019+A2:2021



This certificate of conformity is based on evaluation of a sample of the above mentioned product. Technical report and documentation are at the licence Holder's disposal. This is to certify that the tested sample is in conformity with all revision of Annex I of Council Directive 2014/30/EU, referred to as the EMC. This certificate does not imply assessment of the series-production of the product . The holder of the certificate is authorized to use this certificate in Connection with the EC declaration of conformity according to Annex IV of the Directive.

ATS Electronic Technology Co., Ltd.

Tel : 86-769-3897 5958 e-mail: ats@dgats.com
Fax: 86-769-3897 5968 http://www.dgats.com

Date of issue: 2023-05-04



 The CE Marking may be used if all relevant and effective EC Directives are complied with. 

CERTIFICATE

Registration No.

ATSL23040280426

Report No.

ATSL230402811



DECLARATION OF CONFORMITY

This Verification of Compliance is hereby issued to the product designated below

Applicant: Shenzhen GEAO Technology Co.,Ltd.

Address: 1302, building A4, Huaqiang Creative Industrial Park, Biyan Community, Guangming Street, Guangming District, Shenzhen,Guandong, CHINA

Manufacturer: Shenzhen GEAO Technology Co.,Ltd.

Address: 1302, building A4, Huaqiang Creative Industrial Park, Biyan Community, Guangming Street, Guangming District, Shenzhen,Guandong, CHINA

Product: SWITCHING POWER ADAPTER

Trade mark: 

Model: GEO241a-XXXYYY("XXX" means output voltage, which can be "050"(5Vdc) to "360"(36.0),step is 0.1V;"YYY" means output current "001"(0.01A) to "200"(2.0A),step is 0.01A,"a" means T and K,T which can be EU plug, K which can be UK plug)

Ratings: Input: 100-240V~, 50/60Hz, 0.55A
Outputs: 5.0-36.0Vdc, 0.01-2.0A, 24.12W.

Tested according to: EN 61558-2-16: 2009+A1: 2013 used in conjunction with
EN 61558-1: 2019

This certificate of conformity is based on evaluation of a sample of the above mentioned product. Technical report and documentation are at the Licence Holder's disposal. This is to certify that the tested sample is in conformity with Annex I of Council Directive 2014/35/EU, referred to as the Low Voltage Directive. This certificate does not imply assessment of the series-production of the product. The holder of the certificate is authorized to use this certificate in connection with the EC declaration of conformity according to Annex IV of the Directive.

ATS Electronic Technology Co., Ltd.

Tel : 86-769-3897 5958 e-mail: ats@dgats.com

Fax: 86-769-3897 5968 <http://www.dgats.com>

Date of issue: 2023-04-28



The CE Marking may be used if all relevant and effective EC Directives are complied with.

