

# Bedienungsanleitung

## **VIOLA** 231 OD

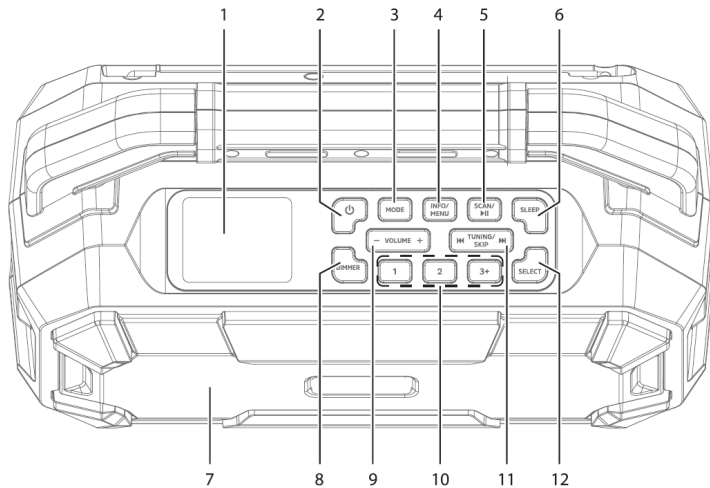
Portables DAB+/UKW-Radio mit Bluetooth-Funktion



**TechniSat**

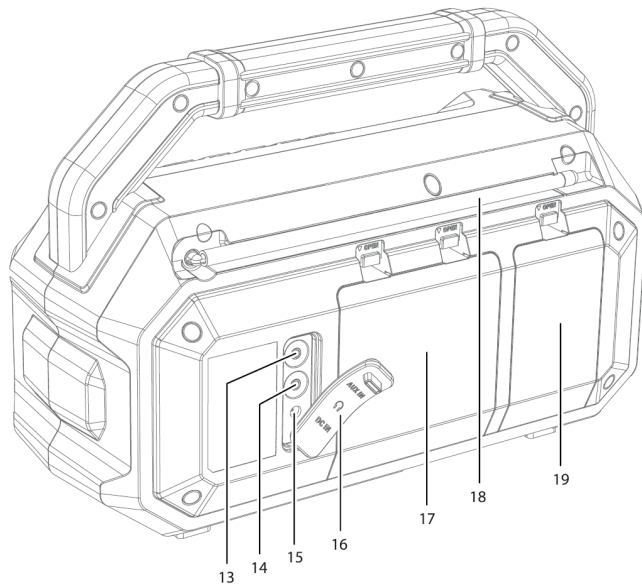
# 1 Abbildungen

## 1.1 Frontansicht



- 1 **Display**
- 2 **Ein/Standby**
- 3 **MODE** Quellenumschaltung
- 4 **INFO/MENU** Displayanzeigen (drücken) / Hauptmenü (gedrückt halten)
- 5 **SCAN/Wiedergabe/Pause** Sendersuchlauf / Wiedergabe/Pause (im Bluetooth-Modus)
- 6 **SLEEP**
- 7 **Lautsprecher**
- 8 **DIMMER**
- 9 **Lautstärke +/-**
- 10 **Direktwahltasten 1,2 / 3+** (Favoritenspeicher)
- 11 **TUNING/SKIP** Multifunktionstaste
- 12 **SELECT** Auswahl/Speichern

## 1.2 Rückansicht



- 13 **AUX-Eingang** (hinter Schutzabdeckung)
- 14 **Kopfhöreranschluss** (hinter Schutzabdeckung)
- 15 **Netzteilanschluss** DC-IN 18 V (hinter Schutzabdeckung)
- 16 **Schutzabdeckung**
- 17 **Akkufachdeckel** für 18 V Akku
- 18 **Teleskopantenne**
- 19 **Netzteilfachdeckel**

## 2 Inhaltsverzeichnis

<b>1</b>	<b>Abbildungen .....</b>	<b>2</b>
1.1	Frontansicht.....	2
1.2	Rückansicht.....	4
<b>2</b>	<b>Inhaltsverzeichnis .....</b>	<b>6</b>
<b>3</b>	<b>Vorwort .....</b>	<b>10</b>
<b>4</b>	<b>Sicherheitshinweise .....</b>	<b>11</b>
4.1	Verwendete Zeichen und Symbole .....	11
4.2	Bestimmungsgemäßer Gebrauch.....	13
4.3	Sicherer Umgang mit dem Produkt.....	13
4.4	Rechtliche Hinweise.....	16
4.5	Servicehinweise.....	18
<b>5</b>	<b>Aufstellen des Gerätes.....</b>	<b>19</b>
<b>6</b>	<b>Beschreibung des VIOLA 231 OD.....</b>	<b>21</b>
6.1	Der Lieferumfang .....	21
6.2	Die besonderen Eigenschaften des VIOLA 231 OD .....	21
6.3	VIOLA 231 OD zum Betrieb vorbereiten .....	22
6.3.1	Mit dem Stromnetz verbinden.....	22

6.3.2	Antenne ausrichten.....	27
6.3.3	Kopfhörer benutzen.....	28
6.4	Allgemeine Geräte-Funktionen .....	28
6.4.1	Gerät einschalten.....	28
6.4.2	Gerät ausschalten.....	29
6.4.3	Umschalten Betriebsmodus-Modus.....	30
6.4.4	Lautstärke einstellen.....	30
6.4.5	Display .....	31
6.4.6	Displayanzeigen aufrufen.....	32
6.4.7	Slideshow.....	32
<b>7</b>	<b>Menübedienung.....</b>	<b>32</b>
<b>8</b>	<b>Die DAB+ (Digital Radio)-Funktion.....</b>	<b>34</b>
8.1	Was ist DAB+ .....	34
8.2	DAB+ (Digital Radio) Empfang .....	34
8.3	Vollständigen Suchlauf durchführen .....	34
8.4	Sender wählen.....	36
8.5	DAB+ -Sender auf einem Speicherplatz ablegen.....	36
8.6	DAB+ -Sender von einem Speicherplatz abrufen .....	37
8.7	Überschreiben/Löschen einer Programmplatz-Speicherung.....	37
8.8	Manuelle Sendersuche .....	38
8.9	Lautstärkeanpassung (DRC).....	40

8.10	Inaktive Sender löschen.....	41
<b>9</b>	<b>FM (UKW)-Betrieb.....</b>	<b>42</b>
9.1	UKW-Radiobetrieb einschalten.....	42
9.2	UKW-Empfang mit RDS-Informationen.....	42
9.3	Automatische Sendersuche .....	43
9.4	Manuelle Sendersuche .....	43
9.5	Suchlauf-Einstellung .....	43
9.6	Audio-Einstellung .....	44
9.7	UKW-Sender auf einem Speicherplatz ablegen.....	45
9.8	UKW-Sender von einem Speicherplatz abrufen .....	46
9.9	Überschreiben/Löschen einer Programmplatz-Speicherung.....	46
<b>10</b>	<b>Bluetooth.....</b>	<b>47</b>
10.1	Gerät koppeln .....	47
10.2	Bluetooth-Wiedergabe .....	48
<b>11</b>	<b>AUX-Eingang.....</b>	<b>49</b>
<b>12</b>	<b>Weiter Funktionen .....</b>	<b>50</b>
12.1	Sleeptimer .....	50
12.2	Wecker .....	52
12.2.1	Wecker Konfiguration .....	52



12.2.2	Wecker nach Alarm ausschalten .....	55
12.2.3	Wecker deaktivieren .....	55
<b>13</b>	<b>Systemeinstellungen .....</b>	<b>56</b>
13.1	Uhrzeit- und Datumseinstellungen .....	56
13.1.1	Zeit/Datum manuell einstellen .....	56
13.1.2	Automatische Zeitaktualisierung .....	57
13.1.3	Uhrzeitformat einstellen .....	58
13.1.4	Datumsformat einstellen .....	59
13.1.5	Uhr-Design festlegen .....	60
13.2	Displayhelligkeit .....	61
13.3	Farbschema .....	61
13.4	Sprache .....	62
13.5	Werkseinstellung .....	62
13.6	Software-Version .....	63
<b>14</b>	<b>Reinigen .....</b>	<b>64</b>
<b>15</b>	<b>Fehler beseitigen .....</b>	<b>65</b>
<b>16</b>	<b>Technische Daten .....</b>	<b>67</b>
<b>17</b>	<b>Entsorgungshinweise .....</b>	<b>70</b>

### 3 Vorwort

#### **Sehr geehrte Kunden,**

vielen Dank, dass Sie sich für ein Digitalradio von TechniSat entschieden haben. Die vorliegende Bedienungsanleitung soll Ihnen helfen, die umfangreichen Funktionen Ihres neuen Gerätes kennen zu lernen und optimal zu nutzen. Sie hilft Ihnen beim bestimmungsgemäßen und sicheren Gebrauch. Sie richtet sich an jede Person, die das Gerät installiert, bedient, reinigt oder entsorgt. Bewahren Sie die Bedienungsanleitung für einen späteren Gebrauch sorgfältig auf.

Eine aktuelle Version der Bedienungsanleitung finden Sie im Downloadbereich Ihres Produktes auf der TechniSat-Webseite [www.technisat.de](http://www.technisat.de).

Wir wünschen Ihnen viel Freude mit Ihrem TechniSat Digitalradio!

Ihr  
TechniSat Team

## 4 Sicherheitshinweise

### 4.1 Verwendete Zeichen und Symbole

#### In dieser Bedienungsanleitung:



Kennzeichnet einen Sicherheitshinweis, der bei Nichtbeachtung zu schweren Verletzungen oder zum Tod führen kann. Beachten Sie die folgenden Signalwörter:

**GEFAHR** - Schwere Verletzungen mit Todesfolge

**WARNUNG** - Schwere Verletzungen, eventuell mit Todesfolge

**ACHTUNG** - Verletzungen



Kennzeichnet einen Hinweis, den Sie zur Vermeidung von Gerätedefekten, Datenverlusten/-missbrauch oder ungewolltem Betrieb unbedingt beachten sollten. Des Weiteren beschreibt er weitere Funktionen zu Ihrem Gerät.



Warnung vor elektrischer Spannung. Befolgen Sie alle Sicherheitshinweise, um einen elektrischen Schlag zu vermeiden. Öffnen Sie niemals das Gerät.

## Allgemein:



Benutzung in Innenräumen - Geräte mit diesem Symbol sind nur für die Verwendung in Innenräumen geeignet.



Schutzklasse II - Elektrogeräte der Schutzklasse II sind Elektrogeräte die durchgehende doppelte und/oder verstärkte Isolierung besitzen und keine Anschlussmöglichkeiten für einen Schutzleiter haben. Das Gehäuse eines isolierstoffumschlossenen Elektrogerätes der Schutzklasse II kann teilweise oder vollständig die zusätzliche oder verstärkte Isolierung bilden.



Ihr Gerät trägt das CE-Zeichen und erfüllt alle erforderlichen EU-Normen.



Elektronische Geräte gehören nicht in den Hausmüll, sondern müssen - gemäß Richtlinie 2012/19/EU des Europäischen Parlaments und Rates vom 4. Juli 2012 über Elektro- und Elektronik-Altgeräte - fachgerecht entsorgt werden. Bitte geben Sie dieses Gerät am Ende seiner Verwendung zur Entsorgung an den dafür vorgesehenen öffentlichen Sammelstellen ab.



Das Netzteil Ihres Gerätes entspricht der Energieeffizienzklasse VI.

 Dieses Symbol zeigt die Polarität der Gleichspannung am Hohlstecker des Steckernetzteiles an.

 Schaltzeichen für Gleichstrom.

## 4.2 Bestimmungsgemäßer Gebrauch

Das VIOLA 231 OD ist für den Empfang von DAB+/UKW-Radiosendungen entwickelt. Es kann Audio über Bluetooth-Streaming oder AUX auf den integrierten Lautsprechern wiedergeben. Optional kann es über einen Akku der Marke MAKITA betrieben werden. Das Gerät ist für den privaten Gebrauch konzipiert.

## 4.3 Sicherer Umgang mit dem Produkt

Bitte beachten Sie die nachfolgend aufgeführten Hinweise, um Sicherheitsrisiken zu minimieren, Beschädigungen am Gerät zu vermeiden, sowie einen Beitrag zum Umweltschutz zu leisten.

Lesen Sie bitte alle Sicherheitshinweise sorgfältig durch und bewahren Sie diese für spätere Fragen auf. Befolgen Sie immer alle Warnungen und Hinweise in dieser Bedienungsanleitung und auf der Rückseite des Gerätes.



### **WARNUNG!**

Öffnen Sie niemals das Gerät!

Das Berühren Spannung führender Teile ist lebensgefährlich!



## **WARNUNG!**

Erstickungsgefahr! Verpackung und deren Teile nicht Kindern überlassen.  
Erstickungsgefahr durch Folien und andere Verpackungsmaterialien.



Beachten Sie alle nachfolgenden Hinweise zur bestimmungsgemäßen Nutzung des Gerätes und um Gerätedefekten und Personenschäden vorzubeugen.

- Reparieren Sie das Gerät nicht selbst. Eine Reparatur darf nur von geschultem Fachpersonal durchgeführt werden. Wenden Sie sich an unsere Kundendienststellen.
- Das Gerät darf nur in den dafür angegebenen Umgebungsbedingungen betrieben werden.
- Setzen Sie das Gerät nicht Tropf- oder Spritzwasser aus. Ist Wasser in das Gerät gelangt, schalten Sie es aus und verständigen Sie den Service.
- Setzen Sie das Gerät nicht Heizquellen aus, die das Gerät zusätzlich zum normalen Gebrauch erwärmen.
- Bei auffälligem Gerätedefekt, Geruchs- oder Rauchentwicklung, erheblichen Fehlfunktionen, Beschädigungen an Gehäuse unverzüglich den Service verständigen.

- Das Gerät darf nur mit der vorgeschriebenen Netzspannung betrieben werden. Versuchen Sie niemals, das Gerät mit einer anderen Spannung zu betreiben.
- Überprüfen Sie das Gerät regelmäßig auf Schäden bzw. Beschädigungen am Gehäuse. Wenn das Gerät Schäden aufweist, darf es nicht in Betrieb genommen werden.
- Nehmen Sie das Gerät nicht in der Nähe von Badewannen, Duschen, Swimmingpools oder fließendem/spritzendem Wasser in Betrieb. Es besteht die Gefahr eines elektrischen Schlages und/oder Gerätedefekten.
- Fremdkörper, z.B. Nadeln, Münzen, etc., dürfen nicht in das Innere des Gerätes fallen. Die Anschlusskontakte nicht mit metallischen Gegenständen oder den Fingern berühren. Die Folge können Kurzschlüsse sein.
- Dieses Gerät ist nicht dafür bestimmt, durch Personen (einschließlich Kinder) mit eingeschränkten physischen, sensorischen oder geistigen Fähigkeiten oder mangels Erfahrung und/oder mangels Wissen benutzt zu werden, es sei denn, sie werden durch eine für ihre Sicherheit zuständige Person beaufsichtigt oder erhalten von ihr Anweisungen, wie das Gerät zu benutzen ist.
- Es ist verboten Umbauten am Gerät vorzunehmen.

## 4.4 Rechtliche Hinweise



Hiermit erklärt TechniSat, dass der Funkanlagentyp VIOLA 231 OD der Richtlinie 2014/53/EU entspricht. Der vollständige Text der EU-Konformitätserklärung ist unter der folgenden Internetadresse verfügbar:

<http://konf.tsat.de/?ID=25134>



TechniSat ist nicht für Produktschäden auf Grund von äußeren Einflüssen, Verschleiß oder unsachgemäßer Handhabung, unbefugter Instandsetzung, Modifikationen oder Unfällen haftbar.



Änderungen und Druckfehler vorbehalten. Stand 03/24.  
Abschrift und Vervielfältigung nur mit Genehmigung des Herausgebers. Die jeweils aktuelle Version der Anleitung erhalten Sie im PDF-Format im Downloadbereich der TechniSat-Homepage unter [www.technisat.de](http://www.technisat.de).

Namen der erwähnten Firmen, Institutionen oder Marken sind Warenzeichen oder eingetragene Warenzeichen der jeweiligen Inhaber, die keinerlei Verbindungen zur TechniSat Digital GmbH haben.





VIOLA 231 OD und TechniSat sind eingetragene Marken der:

**TechniSat Digital GmbH**

TechniPark

Julius-Saxler-Straße 3

D-54550 Daun/Eifel

[www.technisat.de](http://www.technisat.de)



## 4.5 Servicehinweise



Dieses Produkt ist qualitätsgeprüft und mit der gesetzlichen Gewährleistungszeit von 24 Monaten ab Kaufdatum versehen. Bitte bewahren Sie den Rechnungsbeleg als Kaufnachweis auf. Bei Gewährleistungsansprüchen wenden Sie sich bitte an den Händler des Produktes.



Hinweis!

Für Fragen und Informationen oder wenn es mit diesem Gerät zu einem Problem kommt, ist unsere Technische Hotline:

Mo. - Fr. 8:00 - 18:00 unter Tel.:  
03925/9220 1800 erreichbar.



Reparaturaufträge können auch direkt online unter [www.technisat.de/reparatur](http://www.technisat.de/reparatur), beauftragt werden.

Für eine eventuell erforderliche Einsendung des Gerätes verwenden Sie bitte ausschließlich folgende Anschrift:

TechniSat Digital GmbH  
Service-Center  
Nordstr. 4a  
39418 Staßfurt

## 5 Aufstellen des Gerätes

- > Stellen Sie das Gerät auf einen festen, sicheren und horizontalen Untergrund. Sorgen Sie für gute Belüftung.



### **Achtung!:**

- > Stellen Sie das Gerät nicht auf weiche Oberflächen wie Teppiche, Decken oder in der Nähe von Gardinen und Wandbehängen auf. Die Lüftungsöffnungen könnten verdeckt werden. Die notwendige Luftzirkulation kann dadurch unterbrochen werden. Dies könnte möglicherweise zu einem Gerätebrand führen.
- > Stellen Sie das Gerät nicht in der Nähe von Wärmequellen wie Heizkörpern auf. Vermeiden Sie direkte Sonneneinstrahlungen und Orte mit außergewöhnlich viel Staub.
- > Beachten Sie, dass die Gerätefüße u. U. farbige Abdrücke auf bestimmten Möbeloberflächen hinterlassen könnten. Verwenden Sie einen Schutz zwischen Ihren Möbeln und dem Gerät.
- > Halten Sie das VIOLA 231 OD von Geräten fern, die starke Magnetfelder erzeugen.
- > Stellen Sie keine schweren Gegenstände auf das Gerät.
- > Wenn Sie das Gerät von einer kalten in eine warme Umgebung bringen, kann

sich im Inneren des Gerätes Feuchtigkeit niederschlagen. Warten Sie in diesem Fall etwa eine Stunde, bevor Sie es in Betrieb nehmen.

- > Verlegen Sie das Netzkabel so, dass niemand darüber stolpern kann.
- > Stellen Sie sicher, dass das Netzkabel oder das Netzteil immer leicht zugänglich sind, sodass Sie das Gerät schnell von der Stromversorgung trennen können!
- > Die Steckdose sollte möglichst nah am Gerät sein.
- > Zur Netzverbindung Netzstecker vollständig in die Steckdose stecken.
- > Verwenden Sie einen geeigneten, leicht zugänglichen Netzanschluss und vermeiden Sie die Verwendung von Mehrfachsteckdosen!
- > Netzstecker nicht mit nassen Händen anfassen, Gefahr eines elektrischen Schlages!
- > Bei Störungen oder Rauch- und Geruchsbildung aus dem Gehäuse sofort Netzstecker aus der Steckdose ziehen!
- > Wenn das Gerät längere Zeit nicht benutzt wird, z. B. vor Antritt einer längeren Reise, ziehen Sie den Netzstecker.
- > Wenn das Gerät längere Zeit nicht betrieben wird, entnehmen Sie den Akku.
- > Zu hohe Lautstärke, besonders bei Kopfhörern, kann zu Gehörschäden führen.

## 6 Beschreibung des VIOLA 231 OD

### 6.1 Der Lieferumfang

Bitte überprüfen sie vor Inbetriebnahme, ob der Lieferumfang vollständig ist:

- 1x VIOLA 231 OD
- 1x Netzteil
- 1x Bedienungsanleitung
- 1x Adapterplatte für Zusatzakku

### 6.2 Die besonderen Eigenschaften des VIOLA 231 OD

Das VIOLA 231 OD besteht aus einem DAB+/UKW-Empfänger, mit folgend aufgeführten Funktionen:

- Sie können bis zu 20 DAB+ und 20 UKW-Favoritensender speichern.
- Das Radio empfängt auf den Frequenzen UKW 87,5–108 MHz (analog) und DAB+ 174,9–239,2 MHz (digital).
- Das Gerät verfügt über eine Zeit- und Datumsanzeige.
- Akku-Betrieb mit optionalen Akku der Marke MAKITA
- Bluetooth-Audio-Streaming.
- Wecker und Sleptimer.
- Robustes Gehäuse IPX4

## 6.3 VIOLA 231 OD zum Betrieb vorbereiten

### 6.3.1 Mit dem Stromnetz verbinden



#### **WARNUNG!**

Netzstecker nicht mit nassen Händen anfassen, Gefahr eines elektrischen Schlages!



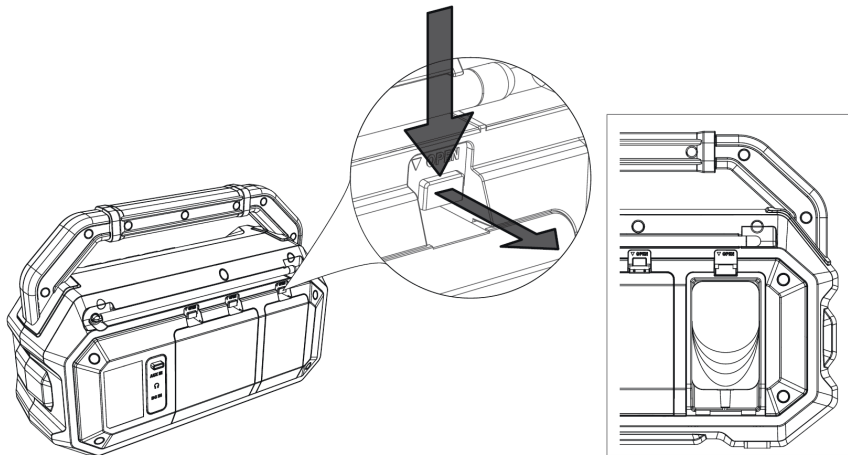
#### **ACHTUNG!**

Verlegen Sie das Netzkabel so, dass niemand darüber stolpern kann.

- > Stecken Sie das Netzteil in eine Netzsteckdose. Stecken Sie anschließend den DC-Stecker des Netzteils in die DC-Buchse des Radios.
- > Das VIOLA 231 OD startet und führt den ersten Sendersuchlauf über DAB+ Sender an Ihrem Standort durch. Beachten Sie zum korrekten Ausrichten der Antenne auch den Punkt 6.3.2.
- > Nach erfolgreicher Sendersuche wird der erste DAB-Sender aus der Senderliste wiedergegeben. Der Ladestatus wird in der oberen rechten Ecke des Display angezeigt

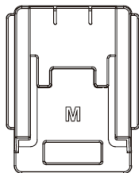


Das Netzteil kann im dafür vorgesehen Schacht **(19)** auf der Rückseite verstaut werden:



### 6.3.1.1 Akku benutzen

Das VIOLA 231 OD kann mit Akkus der Marke MAKITA betrieben werden. Hierzu muss zuerst der mitgelieferte Adapter im VIOLA 231 OD installiert werden. Eine Liste mit kompatiblen Akkus finden Sie im Kapitel Technischen Daten.

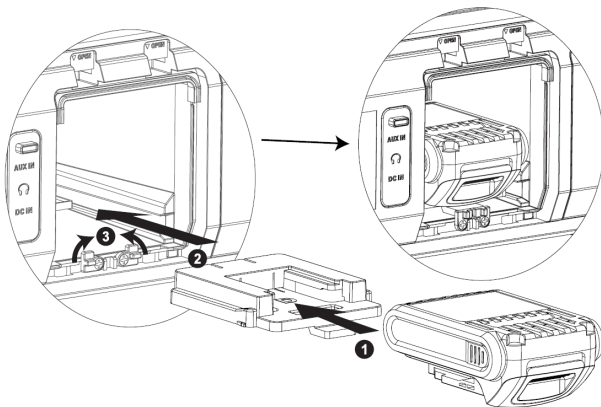


**MAKITA**

- > Öffnen Sie den **Akkufachdeckel (17)** auf der mittleren Geräterückseite, indem Sie die Verriegelungs-Laschen nach unten drücken. Der Akkufachdeckel kann dann nach unten aufgeklappt und abgenommen werden.
- > Stecken Sie den Akku auf die mitgelieferte Adapterplatte **(1)** für MAKITA Akkus. Beachten Sie hierbei die Sicherheitshinweisen des Akku-Herstellers.

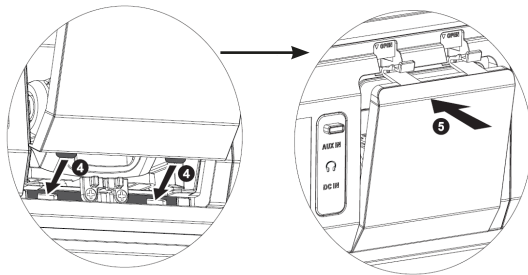


- > Setzen Sie die Adapterplatte bis zum Anschlag ins VIOLA 231 OD ein **(2)**. Klappen Sie die zwei Sicherungs-Stege hoch **(3)** und ziehen Sie die Schrauben handfest an.



Der Akku kann im VIOLA 231 OD nicht aufgeladen werden. Entfernen Sie hierzu den Akku aus dem VIOLA 231 OD und benutzen Sie das original Ladegerät Ihres Akkus.

- > Schließen Sie den Akkufachdeckel wieder, indem Sie ihn zuerst unten einstecken (**4**) und dann oben einrasten (**5**) :



### 6.3.2 Antenne ausrichten

Die Anzahl und Qualität der zu empfangenden Sender hängt von den Empfangsverhältnissen am Aufstellort ab. Mit der **Teleskopantenne (18)** kann ein ausgezeichnete Empfang erzielt werden.

> Richten Sie die **Teleskopantenne (18)** auf und ziehen Sie sie der Länge nach aus.



Wichtig ist oft die exakte Ausrichtung der Teleskopantenne, insbesondere in den Randgebieten des DAB+ -Empfangs. Im Internet kann man z. B. unter [„www.dabplus.de“](http://www.dabplus.de) die Lage des nächstgelegenen Sendemastes schnell ausfindig machen.



Starten Sie den ersten Suchlauf an einem Fenster in Richtung des Sendemastes. Bei schlechtem Wetter kann der DAB+ -Empfang nur eingeschränkt möglich sein.



Fassen Sie die Teleskopantenne während der Wiedergabe eines Senders nicht an. Dies kann zu Empfangsbeeinträchtigungen und Tonaussetzern führen.

### 6.3.3 Kopfhörer benutzen

#### Gehörschäden!

Hören Sie Radio nicht mit großer Lautstärke über Kopfhörer. Dies kann zu bleibenden Gehörschäden führen. Regeln Sie vor der Verwendung von Kopfhörern die Gerätelautstärke auf minimale Lautstärke.



Verwenden Sie nur Kopfhörer mit 3,5 Millimeter Klinkenstecker.

- > Stecken Sie den Klinkenstecker des Kopfhörers in die **Kopfhörerbuchse (14)** an der Rückseite des VIOLA 231 OD. Die Klangwiedergabe erfolgt jetzt ausschließlich über den Kopfhörer, der Lautsprecher ist stumm geschaltet.
- > Wenn Sie wieder über die Lautsprecher hören möchten, ziehen Sie den Stecker des Kopfhörers aus der Kopfhörerbuchse des Gerätes.

### 6.4 Allgemeine Geräte-Funktionen

#### 6.4.1 Gerät einschalten


- > Bereiten Sie das VIOLA 231 OD zunächst wie unter Punkt 6.3.1 und 6.3.2 beschrieben, zum Betrieb vor.
- > Durch Drücken der Taste **Ein/Standby** (🔌) (2) auf der Oberseite des Gerätes, schalten Sie das VIOLA 231 OD ein.




Nach dem erstmaligen Einschalten führt das Gerät automatisch einen vollständigen Suchlauf im DAB+ -Modus durch. Während des Suchlaufs zeigt die Displayinformation den Fortschritt, sowie die Anzahl der gefundenen Digitalradio-Stationen an. Nach Beendigung des Sendersuchlaufs wird das erste DAB+ Programm wiedergegeben.

## 6.4.2 Gerät ausschalten

### Im Netzbetrieb:

- > Durch kurzes Drücken der Taste **Ein/Standby**  (2) können Sie das Gerät in den Standby-Modus schalten. Im Display erscheint kurz der Hinweis **[Standby]**. Datum und Uhrzeit werden im Display angezeigt. Die Displayhelligkeit im Standby-Modus können Sie wie unter Punkt 13.2 beschrieben ändern.

### Im Akkubetrieb:

- > Im Akkubetrieb wird das Gerät durch Drücken der Taste **Ein/Standby**  immer komplett ausgeschaltet. Im Display erfolgt keine Anzeige von Datum und Uhrzeit.



Der Akku kann im VIOLA 231 OD nicht aufgeladen werden. Entfernen Sie hierzu den Akku aus dem VIOLA 231 OD und benutzen Sie das original Ladegerät Ihres Akkus.

### 6.4.3 Umschalten Betriebsmodus-Modus

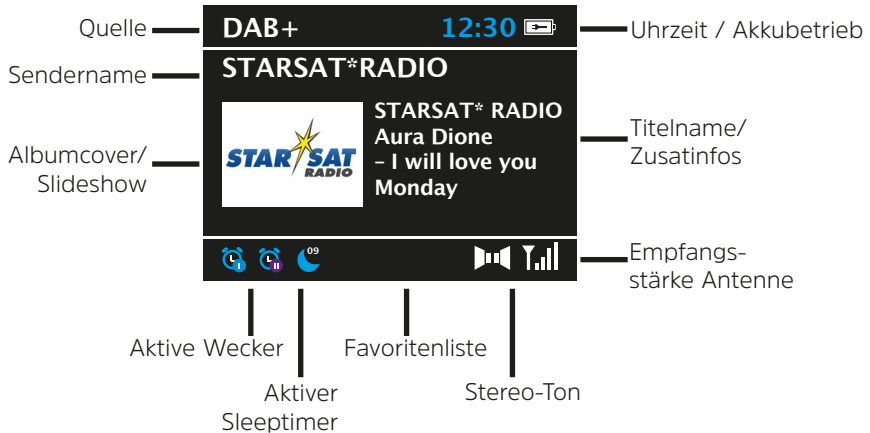
- > Mit der Taste **MODE (3)** kann zwischen den Quellen **DAB+** (Digital Radio), **FM (UKW)**, **Bluetooth** und **AUX** umgeschaltet werden.

### 6.4.4 Lautstärke einstellen

- > Stellen Sie die Lautstärke mit Hilfe der Tasten **Lautstärke +/- (9)** ein. Die eingestellte Lautstärke wird im Display anhand eines Balkendiagrammes gezeigt.

## 6.4.5 Display

Je nach gewählter Funktion oder Option, werden im **Display** folgende Informationen angezeigt (Beispieldarstellung):



### 6.4.6 Displayanzeigen aufrufen

- > Drücken Sie die Taste **INFO/MENU (4)** mehrmals kurz, um die zur Verfügung stehenden Displayanzeigen durchzuschalten. Je nach aktuell gewählter Quelle werden unterschiedliche Infos dargestellt. Dies kann z. B. Die Signalqualität, Frequenz, oder ob ein Zusatzakku gesteckt ist.

### 6.4.7 Slideshow

Einige DAB+ Sender übertragen zusätzliche Informationen wie z. B. Albumcover des aktuellen Titels, Werbung oder Wetterdaten. Die Größe des Fensters kann mit der Taste **SELECT (12)** am Gerät eingestellt werden. Bei Sendern ohne zusätzliche Infos erscheint stattdessen das DAB+ Logo.

## 7 Menübedienung

Über das Menü gelangen Sie zu allen Funktionen und Einstellungen des VIOLA 231 OD. Die Menü-Navigation erfolgt mit den Tasten **INFO/MENU**, **TUNING/SKIP** und **SELECT**. Das Menü ist aufgeteilt in Untermenüs und enthält je nach gewählter Quelle (DAB+, FM, Bluetooth oder AUX) unterschiedliche Menüpunkte bzw. aktivierbare Funktionen. Zum Öffnen des Menüs, einfach die Taste **INFO/MENU** kurz gedrückt halten, bis das Menü geöffnet wird. Um in Untermenüs zu wechseln, wählen Sie mit den Tasten **TUNING/SKIP** ein Untermenü/Funktion und drücken Sie anschließend die Taste **SELECT**, um das Untermenü/Funktion aufzurufen. Ein Sternchen (\*) Markiert die aktuelle Auswahl.





Menü schließen: Taste **INFO/MENU** mehrmals kurz drücken (je nachdem, in welchem Untermenü Sie sich befinden), bis das aktuelle Radioprogramm wieder angezeigt wird.



Einstellungen werden erst durch Drücken der Taste **SELECT** gespeichert. Wird stattdessen die Taste **INFO/MENU** gedrückt, wird die Einstellungen nicht übernommen und gespeichert (die Taste **INFO/MENU** übernimmt hier die Funktion einer "Zurück"-Taste).



Funktionen und zu drückende Tasten werden in dieser Bedienungsanleitung in **fett** dargestellt. Displayanzeigen in **[eckigen Klammern]**.



Einige Textdarstellungen (z. B. Menüeinträge, Senderinformationen) sind eventuell für die Anzeige im Display zu lang. Diese werden dann nach kurzer Zeit als Lauftext dargestellt.

## 8 Die DAB+ (Digital Radio)-Funktion

### 8.1 Was ist DAB+

DAB+ ist ein digitales Format, durch welches Sie kristallklaren Sound ohne Rauschen hören können. Anders als bei herkömmlichen Analogradiosendern werden bei DAB+ mehrere Sender auf derselben Frequenz ausgestrahlt. Weitere Infos zu DAB+ bzw. zur DAB+ Verfügbarkeit an Ihrem Standort erhalten z. B. unter [www.dabplus.de](http://www.dabplus.de) oder [www.dabplus.ch](http://www.dabplus.ch).

### 8.2 DAB+ (Digital Radio) Empfang

> Drücken Sie die Taste **MODE** bis **[DAB+]** im Display angezeigt wird.



Wird DAB+ zum ersten Mal gestartet, wird ein kompletter Sendersuchlauf durchgeführt. Nach Beendigung des Suchlaufes wird der erste Sender in alphanumerischer Reihenfolge wiedergegeben.

### 8.3 Vollständigen Suchlauf durchführen



Der automatische Suchlauf **Vollständiger Suchlauf** scannt alle DAB+ Band III - Kanäle und findet somit alle Sender, die im Empfangsgebiet ausgestrahlt werden.



Nach Beendigung des Suchlaufes wird der erste Sender in alphanumerischer Reihenfolge wiedergegeben.

- > Um einen vollständigen Suchlauf durchzuführen, drücken Sie die Taste **SCAN**.

Alternativ:

- > Öffnen Sie das Hauptmenü durch gedrückt Halten der Taste **INFO/MENU**.
- > Wählen Sie mit den Tasten **TUNING/SKIP** den Menüpunkt **[Suchlaufeinst.]** und drücken Sie die Taste **SELECT**.
- > Wählen Sie anschließend mit den Tasten **TUNING/SKIP** den Menüpunkt **[Voll. Suchlauf]** an und drücken Sie die Taste **SELECT**.
- > Im Display erscheint **[Suchlauf...]**.



Während des Suchlaufs wird ein Fortschrittsbalken und die Anzahl an gefundenen Sendern angezeigt.



Wird keine Station gefunden, prüfen Sie die Teleskopantenne und verändern Sie ggf. den Aufstellort (Punkt 6.3.2).

## 8.4 Sender wählen

- > Um einen gespeicherten **DAB+** Sender auszuwählen, drücken Sie die Tasten **TUNING/SKIP**. Es öffnet sich die Senderliste, in der Sie nun mit **TUNING/SKIP** einen Sender wählen können. Drücken Sie zur Wiedergabe des Senders die Taste **SELECT**.

## 8.5 DAB+ -Sender auf einem Speicherplatz ablegen



Der Favoritenspeicher kann bis zu 20 Sender im DAB+ Bereich speichern.

- > Wählen Sie zunächst den gewünschten Sender aus (siehe Punkt 8.4).
- > Um diesen Sender auf einem Speicherplatz abzulegen, **halten** Sie während der Wiedergabe die Taste **3+ gedrückt**. Wählen Sie anschließend mit **TUNING/SKIP** einen Favoritenspeicherplatz (1...20). Drücken Sie die Taste **SELECT**, um den Sender zu speichern.
- > Im Display erscheint **[Programm gesp.]**.
- > Zum Speichern weiterer Sender wiederholen Sie diesen Vorgang.



Alternativ kann ein Sender auch direkt mit einer der **Direktwahltasten 1** oder **2** gespeichert werden, in dem die Taste gedrückt gehalten wird, bis **[Programm gesp.]** im Display erscheint.

## 8.6 DAB+ -Sender von einem Speicherplatz abrufen

- > Um einen Sender abzurufen, den Sie zuvor im Favoritenspeicher abgelegt haben, drücken Sie **kurz** die Taste **3+** und wählen Sie mit **TUNING/SKIP** einen Favoritenspeicherplatz (1...20).
- > Drücken Sie **SELECT** zur Wiedergabe des Senders.



Ist kein Sender auf dem gewählten Programmplatz gespeichert, erscheint im Display **[(leer)]**.



Drücken Sie die **Direktwahltaste 1** oder **2**, um direkt den darauf gespeicherten Sender wiederzugeben.

## 8.7 Überschreiben/Löschen einer Programmplatz-Speicherung

- > Speichern Sie wie beschrieben einfach einen neuen Sender auf einen Favoritenspeicherplatz ab.



Beim Aufruf der Werkseinstellungen werden alle Speicherplätze gelöscht.

## 8.8 Manuelle Sendersuche

Die manuelle Sendersuche dient der Suche und der Überprüfung der Empfangskanäle und kann zur Ausrichtung der Antenne dienen.

- > Öffnen Sie das Hauptmenü durch gedrückt Halten der Taste **INFO/MENU**.
- > Wählen Sie mit den Tasten **TUNING/SKIP** den Menüpunkt **[Suchlaufeinst.]** und drücken Sie die Taste **SELECT**.
- > Wählen Sie anschließend mit den Tasten **TUNING/SKIP** den Menüpunkt **[Man. Einstellen]** an und drücken Sie die Taste **SELECT**.
- > Wählen Sie nun mit **TUNING/SKIP** einen DAB+ Kanal/Frequenz und drücken Sie die Taste **SELECT**. Im Display wird nun die Signalstärke angezeigt. Wird auf einem Kanal/Frequenz ein DAB+ -Sender empfangen, wird der Ensemblename des Senders angezeigt. Die Antenne kann nun auf maximale Signalstärke ausgerichtet werden.



Sender, deren Signalstärke unterhalb der erforderlichen Mindestsignalstärke liegt (vertikaler Balken), senden kein ausreichendes Signal. Richten Sie die Antenne ggf. wie unter Punkt 6.3.2 beschrieben aus (Beispieldarstellung):



Befinden sich auf dem eingestellten Kanal/Frequenz Sender, die noch nicht bei einem vollständigen Suchlauf gefunden und gespeichert wurden, werden diese nun automatisch in der Senderliste gespeichert.

- > Durch mehrmaliges Drücken der Taste **INFO/MENU** kann die manuelle Suche wieder verlassen werden.

## 8.9 Lautstärkeanpassung (DRC)

Mit der Option **DRC** wird die Kompressionsrate, welche Dynamikschwankungen und damit einhergehende Lautstärkevariationen ausgleicht, eingestellt.

- > Öffnen Sie das Hauptmenü durch gedrückt Halten der Taste **INFO/MENU**.
- > Wählen Sie mit den Tasten **TUNING/SKIP** den Menüpunkt **[Audioeinst.]** und drücken Sie die Taste **SELECT**.
- > Wählen Sie anschließend mit den Tasten **TUNING/SKIP** den Menüpunkt **[DRC]** an und drücken Sie die Taste **SELECT**.
- > Wählen Sie mit **TUNING/SKIP** die Kompressionsrate:
  - DRC hoch** - Hohe Kompression
  - DRC tief** - Niedrige Kompression
  - DRC aus** - Kompression abgeschaltet.
- > Bestätigen Sie durch Drücken der Taste **SELECT**.
- > Durch mehrmaliges Drücken der Taste **INFO/MENU** kann die Einstellung wieder verlassen werden.



## 8.10 Inaktive Sender löschen

Die Option **Inaktive Sender löschen** dient der Entfernung alter und nicht mehr empfangbarer Sender aus der Senderliste.

- > Öffnen Sie das Hauptmenü durch gedrückt Halten der Taste **INFO/MENU**.
- > Wählen Sie mit den Tasten **TUNING/SKIP** den Menüpunkt **[Suchlaufeinst.]** und drücken Sie die Taste **SELECT**.
- > Wählen Sie anschließend mit den Tasten **TUNING/SKIP** den Menüpunkt **[Inaktive Sender löschen]** an und drücken Sie die Taste **SELECT**.







Es erfolgt die Abfrage **[Entfernen OK?]**, ob die inaktiven Sender gelöscht werden sollen.

- > Wählen Sie mit **TUNING/SKIP** den Eintrag **[Ja]** und bestätigen Sie mit der Taste **SELECT**. Die Sender werden gelöscht.
- > Durch mehrmaliges Drücken der Taste **INFO/MENU** kann die Einstellung wieder verlassen werden.

## 9 FM (UKW)-Betrieb

### 9.1 UKW-Radiobetrieb einschalten

- > Wechseln Sie durch Drücken der Taste **MODE** in den UKW-Modus.
- > Im Display wird **[FM]** angezeigt.
-  Beim erstmaligen Einschalten ist die Frequenz 87,5 MHz eingestellt.
-  Haben Sie bereits einen Sender eingestellt oder gespeichert, spielt das Radio den zuletzt eingestellten Sender.
-  Bei RDS-Sendern erscheint der Sendername.
-  Um den Empfang zu verbessern, richten Sie die Antenne aus (Punkt 6.3.2).

### 9.2 UKW-Empfang mit RDS-Informationen

RDS ist ein Verfahren zur Übertragung von zusätzlichen Informationen über UKW-Sender. Sendeanstalten mit RDS senden z. B. ihren Sendernamen oder den Programmtyp. Dieser wird dann im Display angezeigt.

### 9.3 Automatische Sendersuche

- > Drücken Sie die Taste **SCAN**, um den Suchlauf zu starten. Beachten Sie dabei die Suchlaufeinstellung unter Punkt 9.5.
- > Wird ein UKW-Sender mit ausreichend starkem Signal gefunden, stoppt der Suchlauf und der Sender wird wiedergegeben.



Wird ein Sender mit RDS-Informationen empfangen, erscheint der Sendername und ggf. der Radiotext.



Für die Einstellung schwächerer Sender benutzen Sie bitte die manuelle Sendersuche.

### 9.4 Manuelle Sendersuche

- > Durch mehrmaliges, kurzes Drücken der Tasten **TUNING/SKIP**, kann die Frequenz in 0,05MHz Schritten eingestellt werden.

### 9.5 Suchlauf-Einstellung

Mit diesem Menüpunkt kann die Empfindlichkeit des automatischen Suchlaufs eingestellt werden.

- > Öffnen Sie das Hauptmenü durch gedrückt Halten der Taste **INFO/MENU**.

- > Wählen Sie mit den Tasten **TUNING/SKIP** den Menüpunkt **[Suchlaufeinst.]** und drücken Sie die Taste **SELECT**.
- > Wählen Sie mit den Tasten **TUNING/SKIP** aus, ob der Suchlauf nur bei starken Sendern **[Nur kräftige Sender]** stoppen soll oder bei allen Sendern (auch bei schwachen Sendern) **[Alle Sender]**.



Bei der Einstellung **Alle Sender** stoppt der automatische Suchlauf bei jedem verfügbaren Sender. Das kann dazu führen, dass schwache Sender mit einem Rauschen wiedergegeben werden.

- > Drücken Sie zum speichern die Taste **SELECT**.
- > Durch mehrmaliges Drücken der Taste **INFO/MENU** kann die Einstellung wieder verlassen werden.

## 9.6 Audio-Einstellung

- > Öffnen Sie das Hauptmenü durch gedrückt Halten der Taste **INFO/MENU**.
- > Wählen Sie mit den Tasten **TUNING/SKIP** den Menüpunkt **[Audioeinst.]** und drücken Sie die Taste **SELECT**.
- > Drücken Sie die Taste **SELECT** und wählen Sie mit **TUNING/SKIP** den Eintrag **[Stereo möglich]** oder **[Nur Mono]**, um die Wiedergabe in Stereo oder nur in Mono-Ton bei schwachem FM-Empfang wiederzugeben.

- > Speichern Sie die Einstellung mit der Taste **SELECT**.
- > Durch mehrmaliges Drücken der Taste **INFO/MENU** kann die Einstellung wieder verlassen werden.

## 9.7 UKW-Sender auf einem Speicherplatz ablegen



Der Programm-Speicher kann bis zu 20 Stationen im UKW-Bereich speichern.

- > Wählen Sie zunächst den gewünschten Sender aus (siehe Punkt 9.3).
- > Um diesen Sender auf einem Speicherplatz abzulegen, **halten** Sie während der Wiedergabe die Taste **3+ gedrückt**. Wählen Sie anschließend mit **TUNING/SKIP** einen Favoritenspeicherplatz (1...20). Drücken Sie die Taste **SELECT**, um den Sender zu speichern.
- > Im Display erscheint **[Programm gesp.]**.
- > Zum Speichern weiterer Sender wiederholen Sie diesen Vorgang.



Alternativ kann ein Sender auch direkt mit einer der **Direktwahltasten 1** oder **2** gespeichert werden, in dem die Taste gedrückt gehalten wird, bis **[Programm gesp.]** im Display erscheint.

## 9.8 UKW-Sender von einem Speicherplatz abrufen

- > Um einen Sender abzurufen, den Sie zuvor im Favoritenspeicher abgelegt haben, drücken Sie **kurz** die Taste **3+** und wählen Sie mit **TUNING/SKIP** einen Favoritenspeicherplatz (1...20).
- > Drücken Sie **SELECT** zur Wiedergabe des Senders.



Ist kein Sender auf dem gewählten Programmplatz gespeichert, erscheint im Display **[(leer)]**.



Drücken Sie die **Direktwahltaste 1** oder **2**, um direkt den darauf gespeicherten Sender wiederzugeben.

## 9.9 Überschreiben/Löschen einer Programmplatz-Speicherung

- > Speichern Sie wie beschrieben einfach einen neuen Sender auf dem jeweiligen Speicherplatz ab.



Beim Aufruf der Werkseinstellungen werden alle Speicherplätze gelöscht.

## 10 Bluetooth

> Drücken Sie kurz die Taste **MODE** bis **[Bluetooth]** im Display angezeigt wird.



Wird der Bluetooth-Modus zum ersten Mal gestartet, muss zuerst ein Wiedergabegerät, z. B. ein Smartphone oder Tablet mit dem VIOLA 231 OD gekoppelt werden.



Wurde bereits einmal ein Wiedergabegerät gekoppelt und befindet sich dieses in Empfangsreichweite, wird es automatisch verbunden.

### 10.1 Gerät koppeln

> Wählen Sie am VIOLA 231 OD den Bluetooth-Modus. Im Display erscheint **[Verbindung getrennt]**.

> Öffnen Sie die Bluetooth-Einstellungen Ihres Smartphone/Tablet, welches Sie mit dem VIOLA 231 OD koppeln möchten.

> Starten Sie die Suche nach verfügbaren Bluetooth-Geräten.

> Wählen Sie in der Liste der gefundenen Bluetooth-Geräte den Eintrag **VIOLA 231 OD**.

- > Nach erfolgreicher Koppelung ertönt ein Bestätigungston und es erscheint **[Verbunden]** im Display.



Wie man die Bluetooth-Funktion an Ihrem Smartphone/Tablet nutzt, entnehmen Sie bitte der Bedienungsanleitung Ihres Smartphone/Tablets.




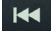
## 10.2 Bluetooth-Wiedergabe

Nachdem Sie ihr Smartphone/Tablet erfolgreich mit dem VIOLA 231 OD gekoppelt haben, können Sie die Wiedergabe starten.

Öffnen Sie an Ihrem Smartphone/Tablet eine Musikapp und starten Sie die Wiedergabe. Je nach Smartphone/Tablet wird entweder der Ton direkt über das VIOLA 231 OD wiedergegeben, oder Sie müssen das VIOLA 231 OD zuerst als Wiedergabegerät auswählen. Wie man an Ihrem Smartphone/Tablet Wiedergabegeräte über Bluetooth auswählt, entnehmen Sie bitte der Bedienungsanleitung Ihres Smartphone/Tablets.



Je nach Bluetooth-Protokoll Ihres externen Gerätes, können Sie die Musikwiedergabe über die Wiedergabetasten am VIOLA 231 OD steuern:

Wiedergabe/Pause	- Taste	
Nächster Titel	- Taste	
Vorheriger Titel	- 2x Taste	
Titel von Anfang	- Taste	



Lautstärke

- Tasten **Lautstärke +/-**




Je nach Smartphone/Tablet werden auch Klingeltöne oder Systemtöne übertragen.



Die maximale Bluetooth Reichweite in Gebäuden beträgt ca. 10m



Zum Trennen eines gekoppelten Gerätes, halten Sie die Taste  gedrückt. Es erscheint **[Verbindung getrennt]** im Display und das VIOLA 231 OD befindet sich wieder im Koppel-Modus.



Wird innerhalb von ca. 15 Minuten kein Gerät mit dem VIOLA 231 OD gekoppelt (und keine Bedienung erfolgte), schaltet das VIOLA 231 OD in den **Stromsparmmodus** (**Aus** im Akkubetrieb oder **Standby** im Netzbetrieb).

## 11 AUX-Eingang

Über den AUX-Eingang können externe Wiedergabegeräte z. B. Smartphones/Tablets, die nicht über Bluetooth verfügen, wiedergegeben werden.

- > Öffnen Sie die Schutzabdeckung an der Rückseite des VIOLA 231 OD.
- > Schließen Sie das externe Gerät mit einem 3,5mm Klinkenkabel (nicht im Lieferumfang) an der AUX-Buchse an.

- > Drücken Sie die Taste **MODE** so oft, bis **[AUX]** im Display erscheint.
- > Geben Sie Musik am externen Wiedergabegerät wieder.
- > Die Lautstärke kann mit dem **Lautstärketasten +/-** oder mit der Lautstärkeregelung Ihres externen Wiedergabegerätes angepasst werden.



Stellen Sie die Lautstärke am externen Wiedergabegerät nicht zu leise ein, ansonsten kann es zu Störgeräuschen kommen.

## 12 Weiter Funktionen

### 12.1 Sleptimer

Möchten Sie, dass sich das VIOLA 231 OD nach einer bestimmten Zeit automatisch in Standby- bzw. Aus-Schaltet, können Sie den Sleptimer aktivieren.

- > Drücken Sie mehrmals die Taste **SLEEP**, bis die gewünschte Zeit bis zum Ausschalten im Display angezeigt wird.

Alternativ:

- > Öffnen Sie das Hauptmenü durch gedrückt Halten der Taste **INFO/MENU**.

- > Wählen Sie mit den Tasten **TUNING/SKIP** den Menüpunkt **[Sleep]** und drücken Sie die Taste **SELECT**.
- > Mit den Tasten **TUNING/SKIP** können Sie in Schritten von **Aus, 10, 20, 30, 60, 70, 80** und **90** Minuten den Zeitraum einstellen, nach dem sich das Gerät in jeder Betriebsart in den Standbymodus (Netzbetrieb) oder Ausschaltet (Akkubetrieb).
- > Drücken Sie nach Auswahl einer Zeit die Taste **SELECT**.



Rufen Sie wie zuvor beschrieben das Menü **Sleeptimer** erneut auf, wird die Restlaufzeit angezeigt. Ein aktiver Sleeptimer wird auch im Display anhand eines Mondsymbols mit der Restlaufzeit dargestellt.

## 12.2 Wecker

Der Wecker schaltet das VIOLA 231 OD zur eingestellten Weckzeit ein. Es können 2 Weckzeiten programmiert werden. Als Beispiel erfolgt die Beschreibung der Programmierung des Wecker 1.



Die Weckfunktion können Sie erst bedienen, wenn die korrekte Uhrzeit eingestellt worden ist. Je nach Konfiguration geschieht dies automatisch oder muss manuell eingestellt werden. Die Uhrzeit kann entweder manuell, oder über DAB/UKW aktualisiert werden. Weitere Infos hierzu unter Punkt 13.1.



Der Wecker lässt sich nur im Netzbetrieb konfigurieren und der Wecker funktioniert ebenfalls auch nur im Netzbetrieb. Befindet sich das Gerät im Akkubetrieb, schließen Sie vorher das Netzteil an.

### 12.2.1 Wecker Konfiguration

- > Öffnen Sie das Hauptmenü durch gedrückt Halten der Taste **INFO/MENU**.
- > Wählen Sie mit den Tasten **TUNING/SKIP** den Menüpunkt **[Wecker]** und drücken Sie die Taste **SELECT**.

- > Wählen Sie mit **TUNING/SKIP** einen der Weckzeit-Speicher **Wecker 1** oder **Wecker 2** und drücken Sie zum Starten der Konfiguration die Taste **SELECT**.
- > Gehen Sie anschließend alle Punkte mit **TUNING/SKIP** der Reihe nach durch. Bestätigen Sie jede Eingabe durch drücken der Taste **SELECT**.

### **[Wecker]**

Schalten Sie den Wecker mit der Taste **SELECT > [Ein]** oder **[Aus]**. Erst wenn hier der Wecker auf **[Ein]** steht, ist er aktiviert.

### **[Wiederholung]**

Drücken Sie die Taste **SELECT**. Sie können hier zwischen **Täglich** (jeden Tag in der Woche), **Einmal**, **Wochentage** (Mo. - Fr.) oder **Wochenende** (Sa. u. So.) wählen. Drücken Sie zum Übernehmen der Einstellung die Taste **SELECT**.

### **[Weckzeit]**

Hier können Sie die Weckzeit und ggf. das Datum eingeben.

Wählen Sie zuerst mit den Tasten **TUNING/SKIP** die Stunden und drücken Sie zum Übernehmen die Taste **SELECT**. Es folgt die Eingabe der Minuten. Übernehmen Sie diese ebenfalls mit der Taste **SELECT**.



Wurde unter **Wiederholung > [Einmal]** gewählt, müssen Sie neben der Uhrzeit auch das Datum eingeben. Dieser Punkt heißt dann **[Datum/Zeit]**.

### [Quelle]

Drücken Sie **SELECT** und wählen Sie anschließend mit **TUNING/SKIP** eine Quelle für den Weckton. Sie können zwischen **DAB+**, **FM (UKW)** oder **Summer** wählen. Drücken Sie zum Speichern die Taste **SELECT**.

### [Programm]

Haben Sie als Quelle zuvor **DAB+** oder **FM (UKW)** gewählt, können Sie anschließend angeben, ob Sie mit dem **zuletzt gehörten Sender** geweckt werden wollen, oder mit einem aus Ihrer **Favoritenliste**. Drücken Sie zum Speichern die Taste **SELECT**.

### [Dauer]

Geben Sie anschließend die Weck-Dauer ein. Übernehmen Sie die Eingabe durch drücken der Taste **SELECT**.

### [Lautstärke]

Zuletzt können Sie die Weckton-Lautstärke mit **TUNING/SKIP** festlegen. Drücken Sie zum Übernehmen die Taste **SELECT**.

- > Durch mehrmaliges Drücken der Taste **INFO/MENU** kann die Wecker-Einstellung wieder verlassen werden.



Bei aktivem Wecker wird im Display ein Glockensymbol dargestellt.



Beachten Sie, dass der Wecker nur im Netzbetrieb funktioniert. Im Akkubetrieb startet der Wecker durch die Stromsparfunktion nicht.

### 12.2.2 Wecker nach Alarm ausschalten

- > Drücken Sie die Taste **Ein/Standby** (⏻), um den Wecker auszuschalten oder warten Sie, bis die konfigurierte Weck-Dauer abgelaufen ist.

### 12.2.3 Wecker deaktivieren

- > Möchten Sie den Wecker deaktivieren, öffnen Sie erneut die Wecker-Konfiguration und wählen Sie **[Wecker] > [Aus]**.

Alternativ:

- > Befindet sich das VIOLA 231 OD im Standbymodus (Netzbetrieb) können die Wecker schnell ein- bzw. ausgeschaltet werden, indem Sie die Taste **MODE** drücken. Sie gelangen nun direkt in die Wecker Konfiguration.

## 13 Systemeinstellungen

Alle unter diesem Punkt erläuterten Einstellungen gelten in allen Betriebsmodi gleichermaßen.

### 13.1 Uhrzeit- und Datumseinstellungen

#### 13.1.1 Zeit/Datum manuell einstellen

Je nach Einstellung der Zeitaktualisierung (Punkt 13.1.2), müssen Sie Uhrzeit und das Datum manuell einstellen.

- > Öffnen Sie das Hauptmenü durch gedrückt Halten der Taste **INFO/MENU**.
- > Wählen Sie mit den Tasten **TUNING/SKIP** den Menüpunkt **[Systemeinst.] > [Datum/Zeit] > [Datum/Zeit einstellen]** und drücken Sie die Taste **SELECT**.
- > Die ersten Ziffern (Tag) des Datums blinken und können mit **TUNING/SKIP** abgeändert werden. Drücken Sie zum Übernehmen der Einstellung **SELECT**.
- > Anschließend blinken die nächsten Ziffern (Monat) des Datums und können ebenfalls wie zuvor beschrieben abgeändert werden.
- > Drücken Sie nach jeder weiteren Einstellung die Taste **SELECT**, um zur nächsten Einstellung zu springen.
- > Verfahren Sie bei der Zeiteinstellung wie zuvor beschrieben.



- > Nachdem alle Einstellungen vorgenommen wurden und letztmalig **SELECT** gedrückt wurde, erscheint **[Uhrzeit Gespeichert]** im Display.

### 13.1.2 Automatische Zeitaktualisierung

In diesem Untermenü können Sie festlegen, ob die Zeitaktualisierung automatisch über DAB+ oder FM (UKW) erfolgen soll oder ob Sie sie manuell eingeben möchten (Punkt 13.1.1).

- > Öffnen Sie das Hauptmenü durch gedrückt Halten der Taste **INFO/MENU**.
- > Wählen Sie mit den Tasten **TUNING/SKIP** den Menüpunkt **[Systemeinst.] > [Datum/Zeit] > [Autom. Update]** und drücken Sie die Taste **SELECT**.
- > Wählen Sie mit **TUNING/SKIP** folgende Optionen:
  - [von allen]** (Aktualisierung über DAB+ und FM)
  - [von digitalem Radio]** (Aktualisierung nur über DAB+)
  - [von FM]** (Aktualisierung nur über UKW)
  - [Keine Update]** (Uhrzeit/Datum muss manuell eingegeben werden, siehe Punkt 13.1.1).
- > Drücken Sie **SELECT** zum speichern der Einstellung.
- > Durch mehrmaliges Drücken der Taste **INFO/MENU** kann die Einstellung wieder verlassen werden.

### 13.1.3 Uhrzeitformat einstellen

Im Untermenü **Zeitformat** können Sie das 12 oder 24 Stunden Format aktivieren.

- > Öffnen Sie das Hauptmenü durch gedrückt Halten der Taste **INFO/MENU**.
- > Wählen Sie mit den Tasten **TUNING/SKIP** den Menüpunkt **[Systemeinst.] > [Datum/Zeit] > [Zeitformat]** und drücken Sie die Taste **SELECT**.
- > Wählen Sie mit **TUNING/SKIP** folgende Optionen:
  - [24 Stunden]**
  - [12 Stunden]**
- > Drücken Sie zum Übernehmen **SELECT**.
- > Durch mehrmaliges Drücken der Taste **INFO/MENU** kann die Einstellung wieder verlassen werden.

### 13.1.4 Datumsformat einstellen

Im Untermenü **Datumsformat** können Sie das Format zur Anzeige des Datums festlegen.

- > Öffnen Sie das Hauptmenü durch gedrückt Halten der Taste **INFO/MENU**.
- > Wählen Sie mit den Tasten **TUNING/SKIP** den Menüpunkt **[Systemeinst.] > [Datum/Zeit] > [Datumsformat]** und drücken Sie die Taste **SELECT**.
- > Wählen Sie mit **TUNING/SKIP** folgende Optionen:
  - [TT-MM-JJJJ]** (Tag, Monat, Jahr)
  - [MM-TT-JJJJ]** (Monat, Tag, Jahr)
- > Drücken Sie zum Übernehmen **SELECT**.
- > Durch mehrmaliges Drücken der Taste **INFO/MENU** kann die Einstellung wieder verlassen werden.

### 13.1.5 Uhr-Design festlegen

Das Uhr-Design, welches im Standbymodus (Netzbetrieb) im Display angezeigt wird, können Sie in diesem Untermenü festlegen.

- > Öffnen Sie das Hauptmenü durch gedrückt Halten der Taste **INFO/MENU**.
- > Wählen Sie mit den Tasten **TUNING/SKIP** den Menüpunkt **[Systemeinst.] > [Datum/Zeit] > [Uhr Design]** und drücken Sie die Taste **SELECT**.
- > Wählen Sie mit **TUNING/SKIP** folgende Optionen:
  - [Normal Digital]** (Standard-Einstellung, Datum und Uhrzeit)
  - [Digital groß]** (Nur Uhrzeit in großen Lettern)
  - [Analog klassisch]** (Klassisches Ziffernblatt einer analogen Uhr)
  - [Modern Analog]** (Modernes Ziffernblatt einer analogen Uhr)
- > Drücken Sie zum Übernehmen **SELECT**.
- > Durch mehrmaliges Drücken der Taste **INFO/MENU** kann die Einstellung wieder verlassen werden.

## 13.2 Displayhelligkeit

Sie können die Displayhelligkeit für den Betrieb im Standby (nur im Netzbetrieb) einstellen.

- > Drücken Sie die Taste **DIMMER**, um die Displayhelligkeit einzustellen. Die Einstellung kann für den Betrieb und den Standby getrennt vorgenommen werden.



Bei der Einstellung **[Hoch]** oder **[Mittel]** wird das Display nach einigen Sekunden ohne Bedienung auf den nächst niedrigeren Helligkeitswert gedimmt.

- > Alternativ kann die Einstellung auch über das Untermenü **[Hauptmenü] > [Displayeinst.] > [Beleuchtung]** konfiguriert werden.

## 13.3 Farbschema

- > Öffnen Sie das Hauptmenü durch gedrückt Halten der Taste **INFO/MENU**.
- > Wählen Sie mit den Tasten **TUNING/SKIP** den Menüpunkt **[Displayeinst.] > [Farbschema]** und drücken Sie die Taste **SELECT**.
- > Wählen Sie mit **TUNING/SKIP** aus den zwei Display-Farbschemas **DeepBlack** oder **SteelBlue** und drücken Sie **SELECT**.

## 13.4 Sprache

- > Öffnen Sie das Hauptmenü durch gedrückt Halten der Taste **INFO/MENU**.
- > Wählen Sie mit den Tasten **TUNING/SKIP** den Menüpunkt **[Systemeinst.] > [Sprache]** und drücken Sie die Taste **SELECT**.
- > Wählen Sie mit **TUNING/SKIP** eine der zur Verfügung stehenden Sprachen und bestätigen Sie die Auswahl mit **SELECT**.
- > Durch mehrmaliges Drücken der Taste **INFO/MENU** kann die Einstellung wieder verlassen werden.

## 13.5 Werkseinstellung

Wenn Sie den Standort des Gerätes verändern, sind möglicherweise die gespeicherten Sender nicht mehr zu empfangen. Mit dem Zurücksetzen auf **Werkseinstellungen** können Sie in diesem Fall alle gespeicherten Sender löschen, um anschließend einen neuen Sendersuchlauf zu starten.

- > Öffnen Sie das Hauptmenü durch gedrückt Halten der Taste **INFO/MENU**.
- > Wählen Sie mit den Tasten **TUNING/SKIP** den Menüpunkt **[Systemeinst.] > [Werkseinstellung]** und drücken Sie die Taste **SELECT**.

- > Wählen Sie mit **TUNING/SKIP** zum Ausführen der Werkseinstellung den Eintrag **[Ja]** und drücken Sie **SELECT**.
- > Alle zuvor gespeicherten Sender und Einstellungen werden gelöscht. Das Gerät befindet sich nun im Standbymodus und im Auslieferungszustand.



Beachten Sie die Hinweise zum erstmaligen Einschalten unter Punkt 6.4.1.

## 13.6 Software-Version

Unter **SW-Version** können Sie die aktuell installierte Software-Version abfragen.

- > Öffnen Sie das Hauptmenü durch gedrückt Halten der Taste **INFO/MENU**.
- > Wählen Sie mit den Tasten **TUNING/SKIP** den Menüpunkt **[Systemeinst.] > [SW-Version]** und drücken Sie die Taste **SELECT**. Es wird die aktuell installierte Gerätesoftware im Display angezeigt.

## 14 Reinigen



Um die Gefahr eines elektrischen Schlags zu vermeiden, dürfen Sie das Gerät nicht mit einem nassen Tuch oder unter fließendem Wasser reinigen. Vor der Reinigung den Netzstecker ziehen und Gerät ausschalten!



Sie dürfen keine Scheuerschwämme, Scheuerpulver und Lösungsmittel wie Alkohol oder Benzin verwenden.



Keine der folgenden Substanzen verwenden: Salzwasser, Insektenvernichtungsmittel, chlor- oder säurehaltige Lösungsmittel (Salmiak).



Reinigen Sie das Gehäuse mit einem weichen, mit Wasser angefeuchteten Tuch. Kein Spiritus, Verdünnungen usw. verwenden; sie könnten die Oberfläche des Gerätes beschädigen.



Das Display nur mit einem weichen Baumwolltuch reinigen. Baumwolltuch gegebenenfalls mit geringen Mengen nicht-alkalischer, verdünnter Seifenlauge auf Wasser- oder Alkoholbasis verwenden.



Mit dem Baumwolltuch sanft über die Oberfläche reiben.



## 15 Fehler beseitigen

Wenn das Gerät nicht wie vorgesehen funktioniert, überprüfen Sie es anhand der folgenden Tabelle.

<b>Symptom</b>	<b>Mögliche Ursache/Abhilfe</b>
Gerät lässt sich nicht einschalten.	Das Gerät wird nicht mit Strom versorgt. Schließen Sie das Netzteil richtig an die Steckdose und am Gerät an. Laden Sie den Akku.
Es ist kein Ton zu hören.	Erhöhen Sie die Lautstärke.
Das Display schaltet sich nicht ein.	Gerät vom Stromnetz trennen/ausschalten und Gerät wieder mit Strom versorgen/einschalten.
Empfang über DAB+/FM ist schlecht.	Ändern Sie die Position der Antenne oder des VIOLA 231 OD.
Gerät lässt sich nicht bedienen.	Gerät vom Stromnetz trennen/ausschalten und Gerät wieder mit Strom versorgen/einschalten.
Es wird kein Bluetooth-Gerät gefunden	Aktivieren Sie den Koppelmodus an beiden Geräten. Während des Koppelns sollten sich beide Geräte innerhalb eines Umkreises von maximal 2 Metern befinden.

<b>Symptom</b>	<b>Mögliche Ursache/Abhilfe</b>
Aussetzer während Bluetooth Musik-Streaming	Beide Geräte sollten sich in einem Umkreis von maximal 10 Metern befinden. Je nach Räumlichkeiten, kann sich die maximale Reichweite verringern.

Wenn Sie die Störung auch nach den beschriebenen Überprüfungen nicht beheben können, nehmen Sie bitte Kontakt mit der technischen Hotline auf. Die Kontaktdaten finden Sie unter Punkt „Servicehinweise“ auf Seite 18.

## 16 Technische Daten

Technische Änderungen und Irrtümer vorbehalten.

Empfangswege	DAB+, FM, Bluetooth, AUX
Stromversorgung	DC 18 V / 2 A, über mitgeliefertes externes Netzteil oder optionalen Akku.
Stromverbrauch	Betrieb: 36 W (max.) Standby: < 1 W
Display	2,4" Color TFT
Gehäuse	IPX4
Frequenzen	UKW: 87,5-108 MHz DAB/DAB+: 174-240 MHz Bluetooth V5.0: 2.402-2.480 GHz, Sendeleistung: max. 4 dbm
Umgebungsbedingungen Arbeitstemperatur/Luftfeuchte	0° bis +35° C 25 - 75% Relat. Luftfeuchte
Audio Ausgangsleistung	2 x 15 W RMS

Gewicht (ohne Akku)	~2,3 kg
Abmessungen (BxHxT)	354 mm x 242 mm x 167 mm

### Technische Daten des mitgelieferten Netzteils:

Hersteller	TechniSat Digital GmbH, Julius-Saxler-Straße 3, D-54550 Daun
Modellkennung	R361-1802000E
Eingangsspannung	AC 100 - 240 V
Eingangswechselstromfrequenz	50/60 Hz
Ausgangsspannung	DC 18,0 V
Ausgangsstrom	2,0 A
Ausgangsleistung	36,0 W
Durchschnittliche Effizienz im Betrieb	88,6 %
Effizienz bei geringer Last (10%)	85,52%
Leistungsaufnahme bei Nulllast	0,06 W

## Information über Kompatibilität 18 V Akku der Marke MAKITA.

- > 18 V Akkus der Marke MAKITA können optional im VIOLA 231 OD betrieben werden. Folgende Kompatibilitätsliste kann als Anhaltspunkt genutzt werden.

<b>Modell (MAKITA)</b>
BL1815N 18 V / 1,5 Ah
BL1820B Li 18 V / 2,0 Ah
BL1830B Li 18 V / 3,0 Ah
BL1840B Li 18 V / 4,0 Ah
BL1850B Li 18 V / 5,0 Ah
BL1860B Li 18 V / 6,0 Ah




Ist Ihr Akku Typ nicht dabei, überprüfen Sie die Bauhöhe Ihres Akkus. Wenn diese 80 mm nicht überschreitet, sollte der Akku passen. Somit sind auch zukünftige, neue Akku-Generationen eventuell kompatibel (keine Gewähr).

## 17 Entsorgungshinweise

Die Verpackung Ihres Gerätes besteht ausschließlich aus wiederverwertbaren Materialien. Bitte führen Sie diese entsprechend sortiert wieder dem "Dualen System" zu. Dieses Produkt ist entsprechend der Richtlinie 2012/19/EU über Elektro- und Elektronik-Altgeräte (WEEE) gekennzeichnet und darf am Ende seiner Lebensdauer nicht über den normalen Haushaltsabfall entsorgt werden, sondern muss an einem Sammelpunkt für das Recycling von elektrischen und elektronischen Geräten abgegeben werden.



Das -Symbol auf dem Produkt, der Gebrauchsanleitung oder der Verpackung weist darauf hin.

Die Werkstoffe sind gemäß ihrer Kennzeichnung wiederverwertbar. Mit der Wiederverwendung, der stofflichen Verwertung oder anderen Formen der Verwertung von Altgeräten leisten Sie einen wichtigen Beitrag zum Schutze unserer Umwelt.



Bitte erfragen Sie bei der Gemeindeverwaltung die zuständige Entsorgungsstelle. Achten Sie darauf, dass Elektronikschrott nicht in den Hausmüll gelangen, sondern sachgerecht entsorgt wird (Rücknahme durch den Fachhandel, Sondermüll). Akkus sind vor der Entsorgung des Gerätes zu entnehmen und getrennt zu entsorgen.

Beachten Sie hierzu die Entsorgungshinweise Ihres Akku Herstellers.

Wir weisen Sie hiermit darauf hin, vor der Entsorgung des Gerätes alle personenbezogenen Daten, die eventuell auf dem Gerät gespeichert wurden, eigenverantwortlich zu löschen.

# Alles zu Ihrem TechniSat Produkt in einer App.

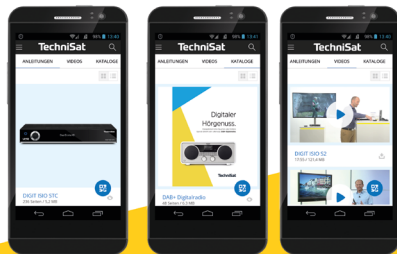
Mit der INFODESK-App von TechniSat können Sie sich Bedienungsanleitungen, Kataloge, Prospekte und informative Produktvideos bequem und schnell auf dem Smartphone oder Tablet ansehen.



INFODESK QR-Code scannen und App kostenfrei für iOS oder Android herunterladen.



[www.technisat.de/infodesk](http://www.technisat.de/infodesk)



Bedienungsanleitungen

Kataloge/  
Prospekte

Informative  
Videos

TechniSat Digital GmbH ist ein Unternehmen der Techniropa Holding GmbH und der LEPPER Stiftung.  
TechniPark · Julius-Saxler Straße 3 · 54550 Daun/Eifel

# TechniSat

20240322ORV2