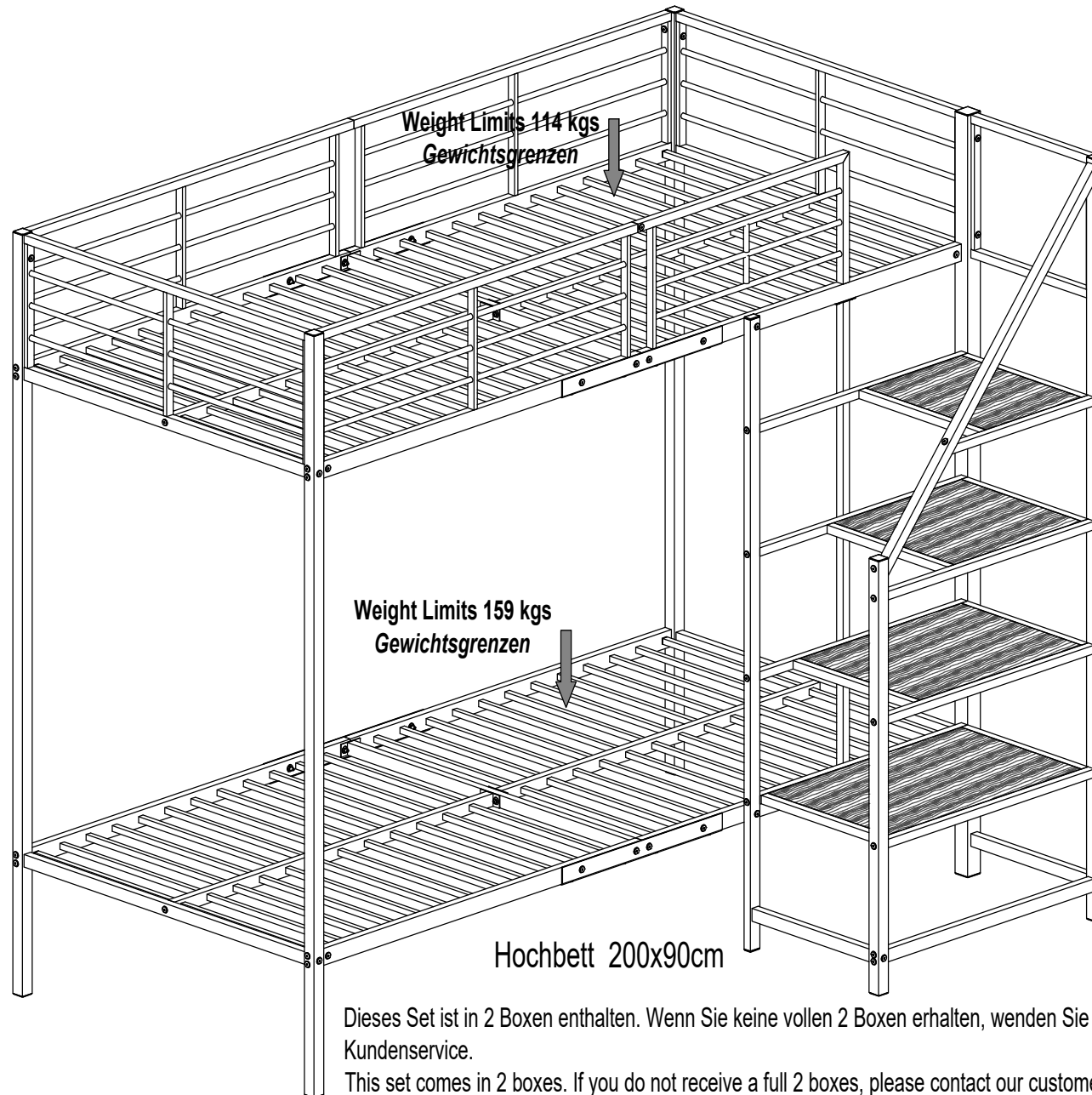


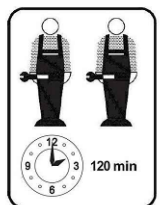
MONTAGEANLEITUNG

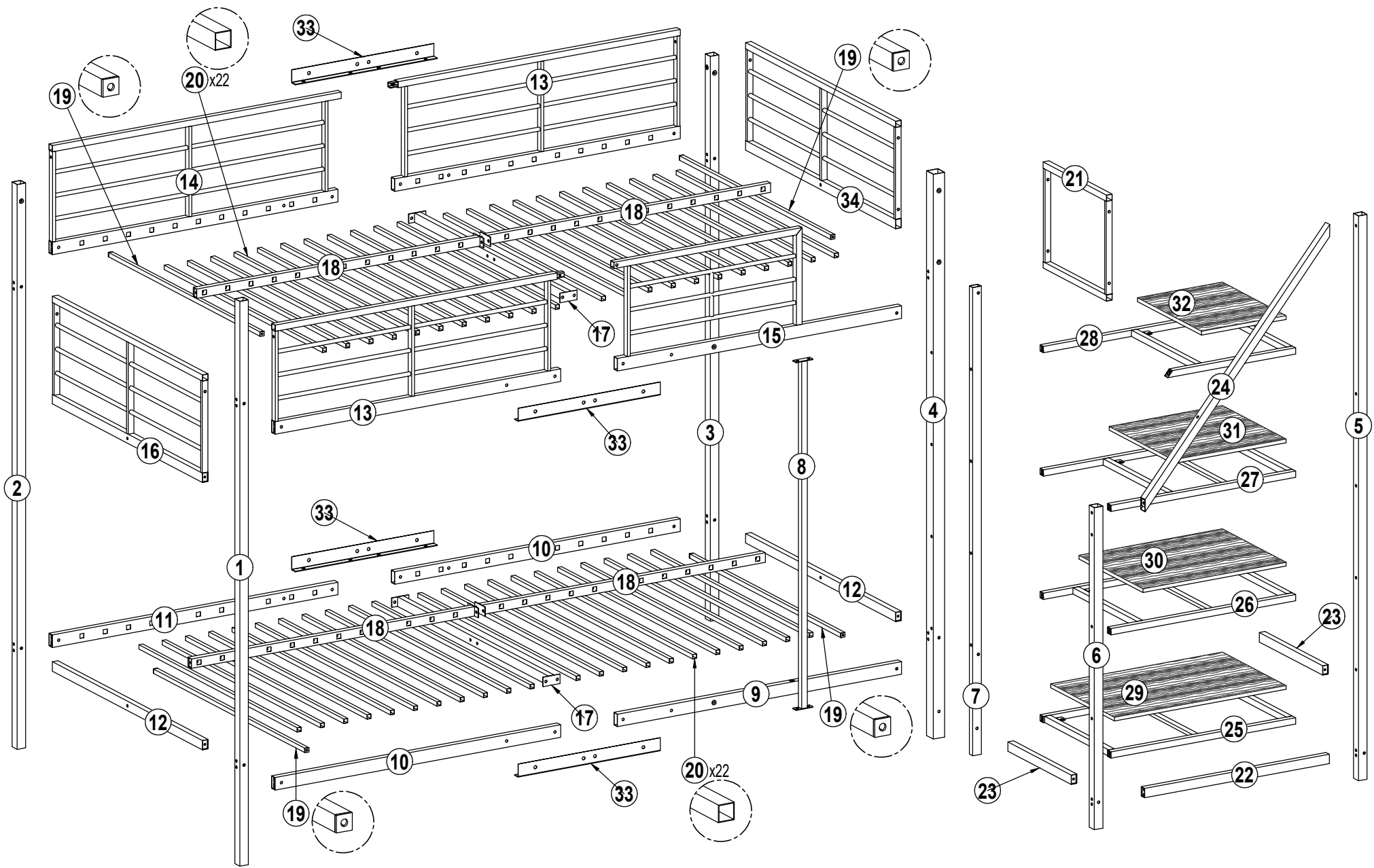
SKU: MF325897 / MF325898



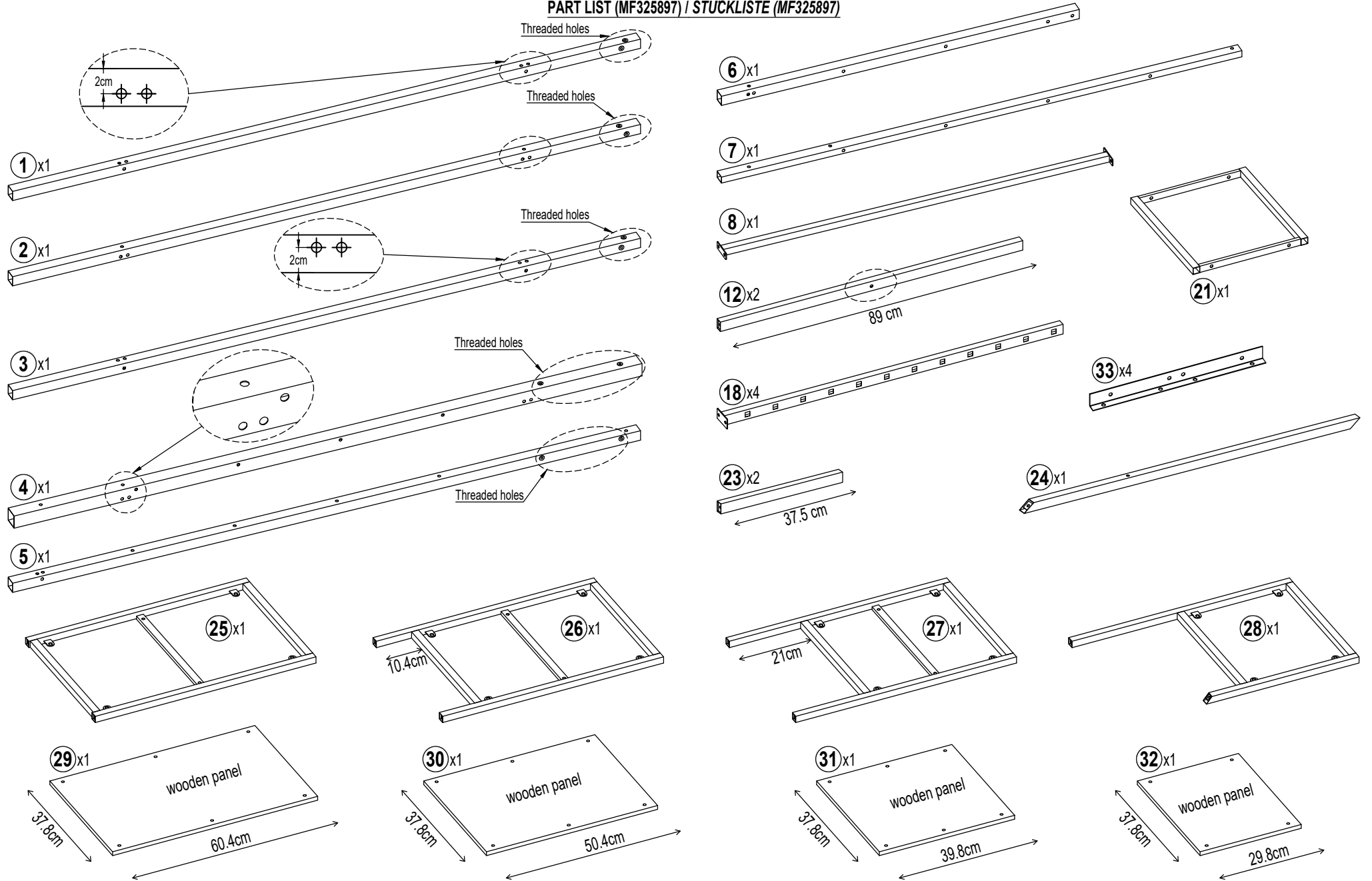
Dieses Set ist in 2 Boxen enthalten. Wenn Sie keine vollen 2 Boxen erhalten, wenden Sie sich bitte an unseren Kundenservice.

This set comes in 2 boxes. If you do not receive a full 2 boxes, please contact our customer service.



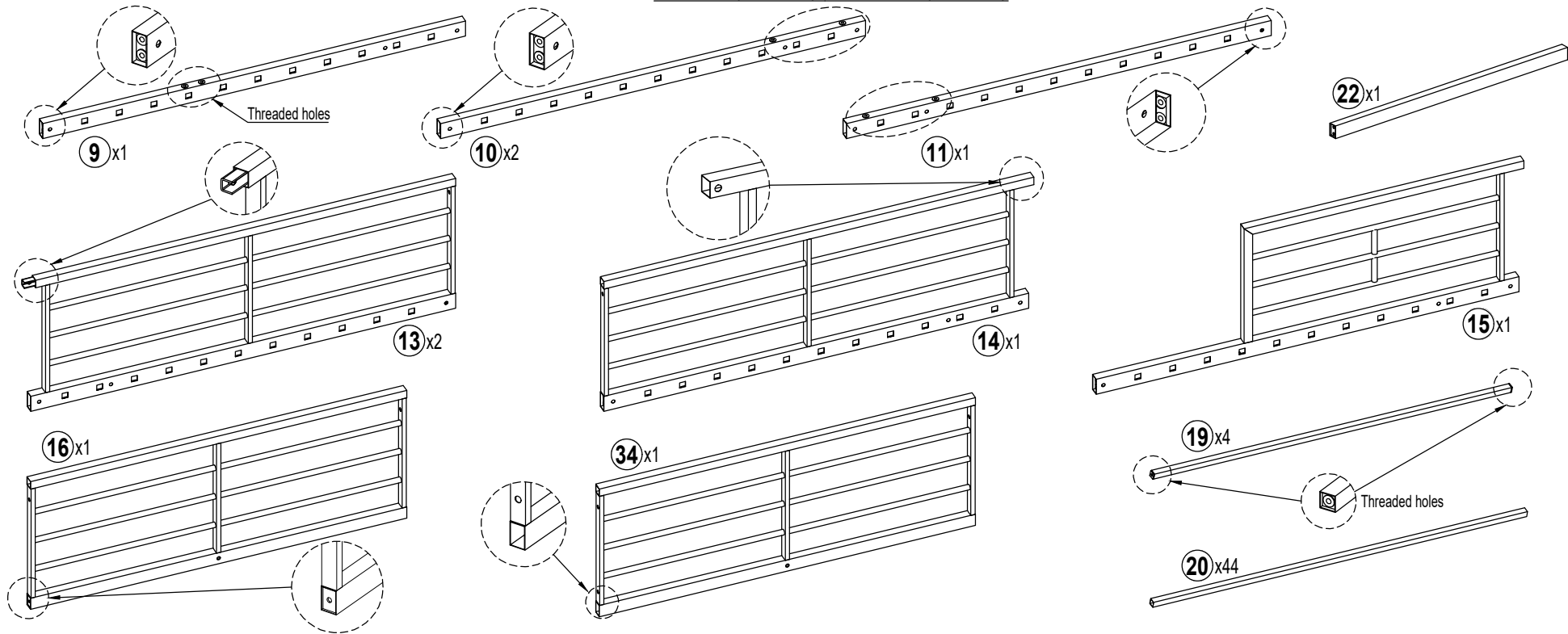


PART LIST (MF325897) / STUCKLISTE (MF325897)

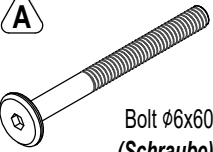
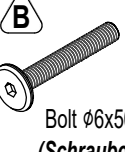

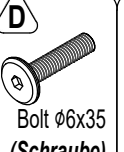

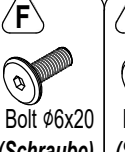
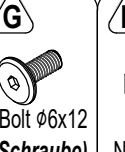

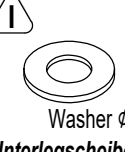

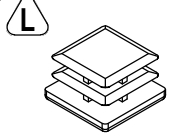
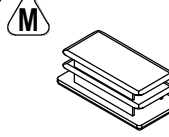


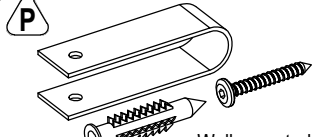


SKU: MF325897 / MF325898

PART LIST (MF325898) / STUCKLISTE (MF325898)



HARDWARE LIST (MF325898) / HARDWARE-LISTE (MF325898)

<p>A</p>  <p>Bolt φ6x60 (Schraube) 10 Pcs</p>	<p>B</p>  <p>Bolt φ6x50 (Schraube) 35 Pcs</p>	<p>C</p>  <p>Bolt φ6x45 (Schraube) 2 Pcs</p>	<p>D</p>  <p>Bolt φ6x35 (Schraube) 36 Pcs</p>	<p>E</p>  <p>Bolt φ6x25 (Schraube) 12 Pcs</p>	<p>F</p>  <p>Bolt φ6x20 (Schraube) 26 Pcs</p>	<p>G</p>  <p>Bolt φ6x12 (Schraube) 18 Pcs</p>	<p>H</p>  <p>Nut (Mutter) φ6 20 Pcs</p>	<p>I</p>  <p>Washer φ6 (Unterlegscheibe) 20 Pcs</p>	<p>K</p>  <p>End cap (Endkappe) 2 Pcs</p>
<p>L</p>  <p>End cap (Endkappe) 10 Pcs</p>	<p>M</p>  <p>End cap (Endkappe) 2 Pcs</p>	<p>N</p>  <p>Allen Wrench φ6 (Inbusschlüssel) 2 Pcs</p>	<p>O</p>  <p>Hex Wrench φ6 (Sechskant-Schlüssel) 1 Pcs</p>	<p>P</p>  <p>Wall-mounted set (Wandmontiert Schraube) 2 sets</p>					

INSTRUCTIONS

IMPORTANT-READ CAREFULLY-RETAIN FOR FUTURE REFERENCE.

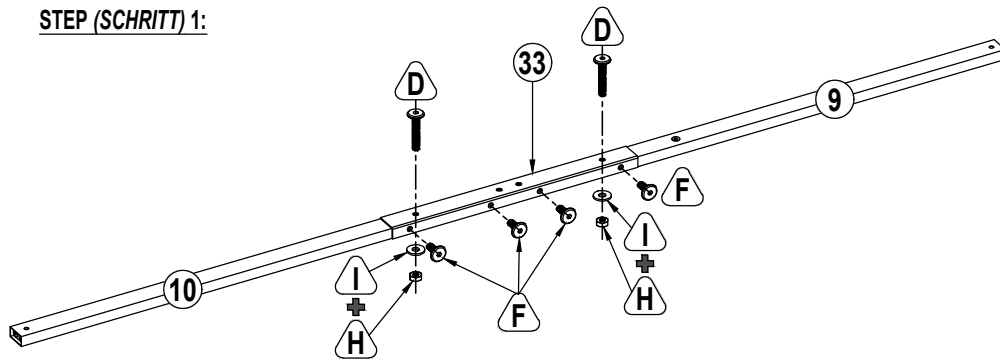
- a. **WARNING:** WARNING-High beds and the upper bed of bunk beds are not suitable for children under six years due to the risk of injury from falls;
- b. **WARNING:** Bunk beds and high beds can present a serious risk of injury from strangulation if not used correctly. Never attach or hang items to any part of the bunk bed that are not designed to be used with the bed, for example, but not limited to ropes, strings, cords, hooks, belts and bags.
- c. **WARNING:** Children can become trapped between the bed and the wall, the adjoining pieces of furniture (e.g. cupboards) and the like. To avoid risk of serious injury the distance between the safety barrier and the adjoining structure shall not exceed 75 mm or shall be more than 230 mm.
- d. **WARNING:** Do not use the bunk bed/high bed if any structural part is broken or missing; Replacement parts are between requested from the manufacturer or the store.
- e. It is imperative to always follow the installation instructions and manufacturer's use.
- f. The recommended size of the mattress to be used with the bed is 90x200cm, maximum thickness mattress:13cm.
- g. It is necessary to ventilate the room in order to maintain a low level moisture and prevent mold growth in the bed and its periphery.
- h. Joining devices should always be tightened properly and regularly verified. Tighten if necessary.
- i. Meets European standard requirements NC safety EN747-1:2012+A1:2015.

ANLEITUNG

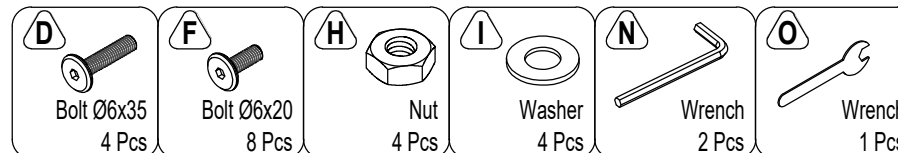
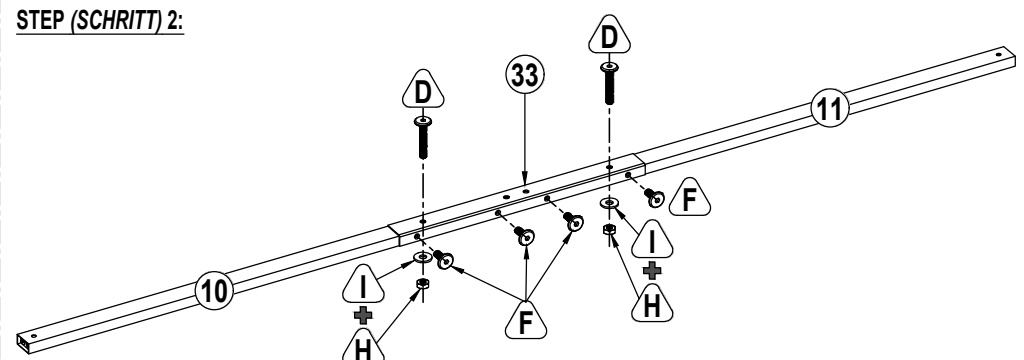
WICHTIG - SORGFALTIG LESEN - ZUM SPATEREN GEBRAUCH AUFBEWAHREN.

- a. **WARNUNG** - Das Oberbett von Etagenbett ist wegen der Verletzungsgefahr durch Stürze nicht für Kinder unter sechs Jahren geeignet.
- b. **WARNUNG** - Etagenbetten und Hochbetten können ein ernstes Verletzungsrisiko darstellen, wenn sie nicht ordnungsgemäß verwendet werden. Befestigen oder hängen Sie niemals etwas an einem Teil des Etagenbettes, das nicht für das Bett bestimmt ist, wie z. B. Seile, Haken, Gurte und Taschen.
- c. **WARNUNG** - Kinder können zwischen Bett und Wand eingeklemmt werden. Um die Gefahr schwerer Verletzungen zu vermeiden, darf der Abstand zwischen der oberen Sicherheitsbarriere und der angrenzenden Konstruktion 75 mm nicht überschreiten oder mehr als 230 mm betragen.
- d. **WARNUNG** - Verwenden Sie das Etagenbett nicht, wenn ein Bauteil beschädigt ist oder. Ersatzteile werden zwischendurch beim Hersteller oder beim Händler angefordert. Befolgen Sie unbedingt die Anweisung des Herstellers.
- e. Befolgen Sie unbedingt die Anweisung des Herstellers.
- f. Die empfohlene Größe der Matratze für das Bett beträgt 90x200cm, maximale Dicke der Matratze: 13 cm.
- g. Es ist notwendig, den Raum zu lüften, um ein niedriges Feuchtigkeitsniveau aufrechtzuerhalten und das Wachstum von Schimmel im Bett und an dessen Peripherie zu verhindern.
- h. Verbindungselemente sollten immer richtig angezogen und regelmäßig überprüft. Bei Bedarf festziehen.
- i. Erfüllt die Anforderungen der europäischen Norm NC-Sicherheit EN747-1:2012+A1:2015.

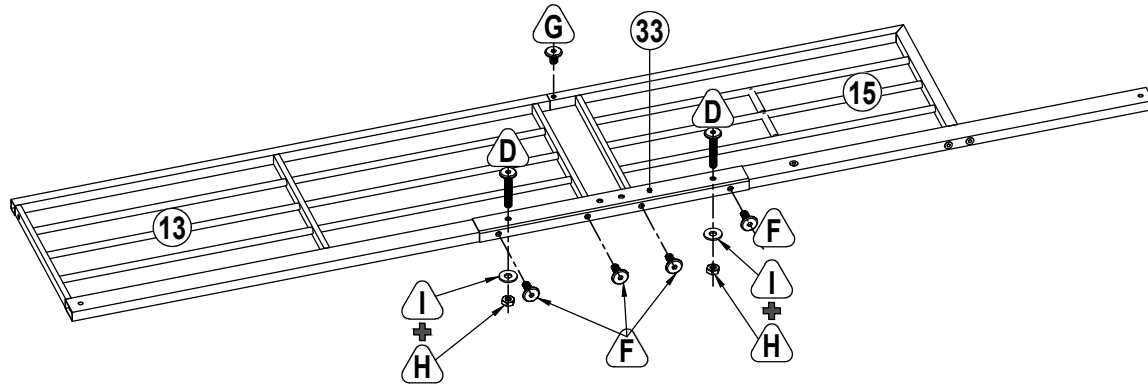
STEP (SCHRITT) 1:



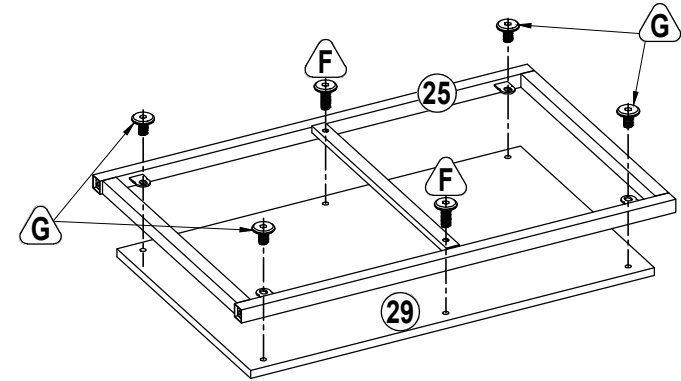
STEP (SCHRITT) 2:



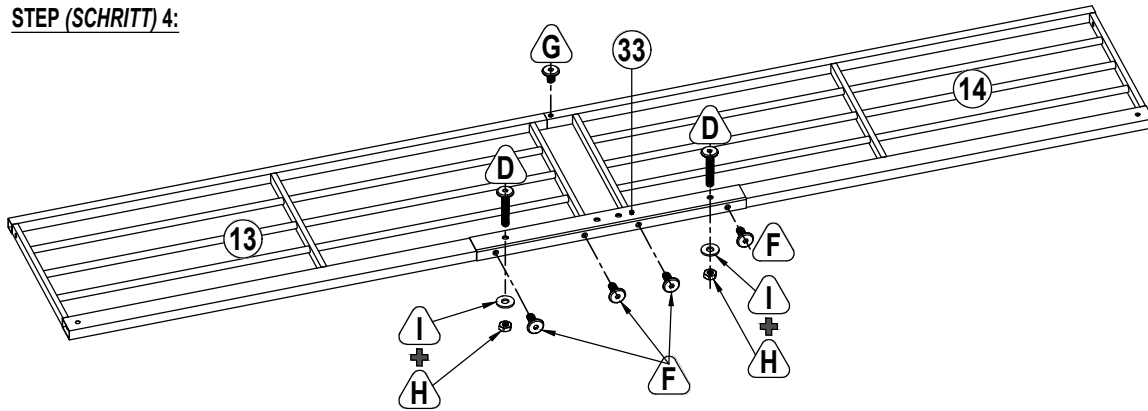
STEP (SCHRITT) 3:



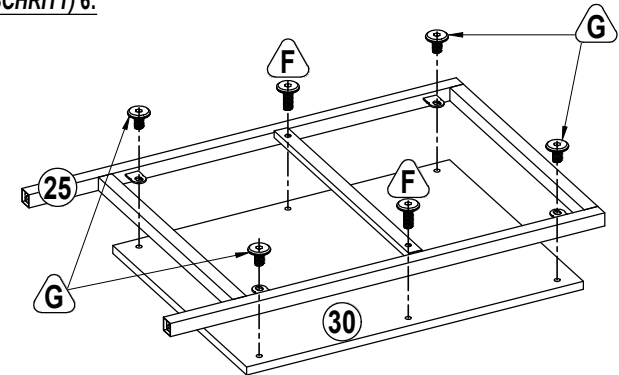
STEP (SCHRITT) 5:



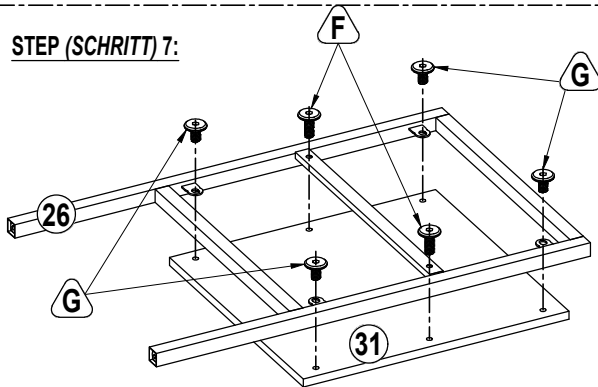
STEP (SCHRITT) 4:



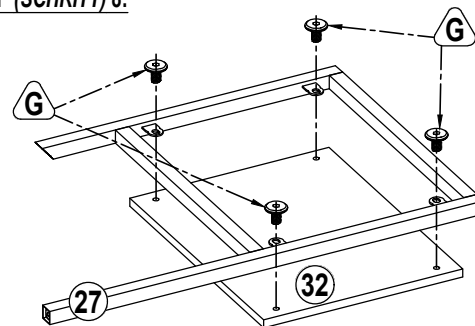
STEP (SCHRITT) 6:



STEP (SCHRITT) 7:

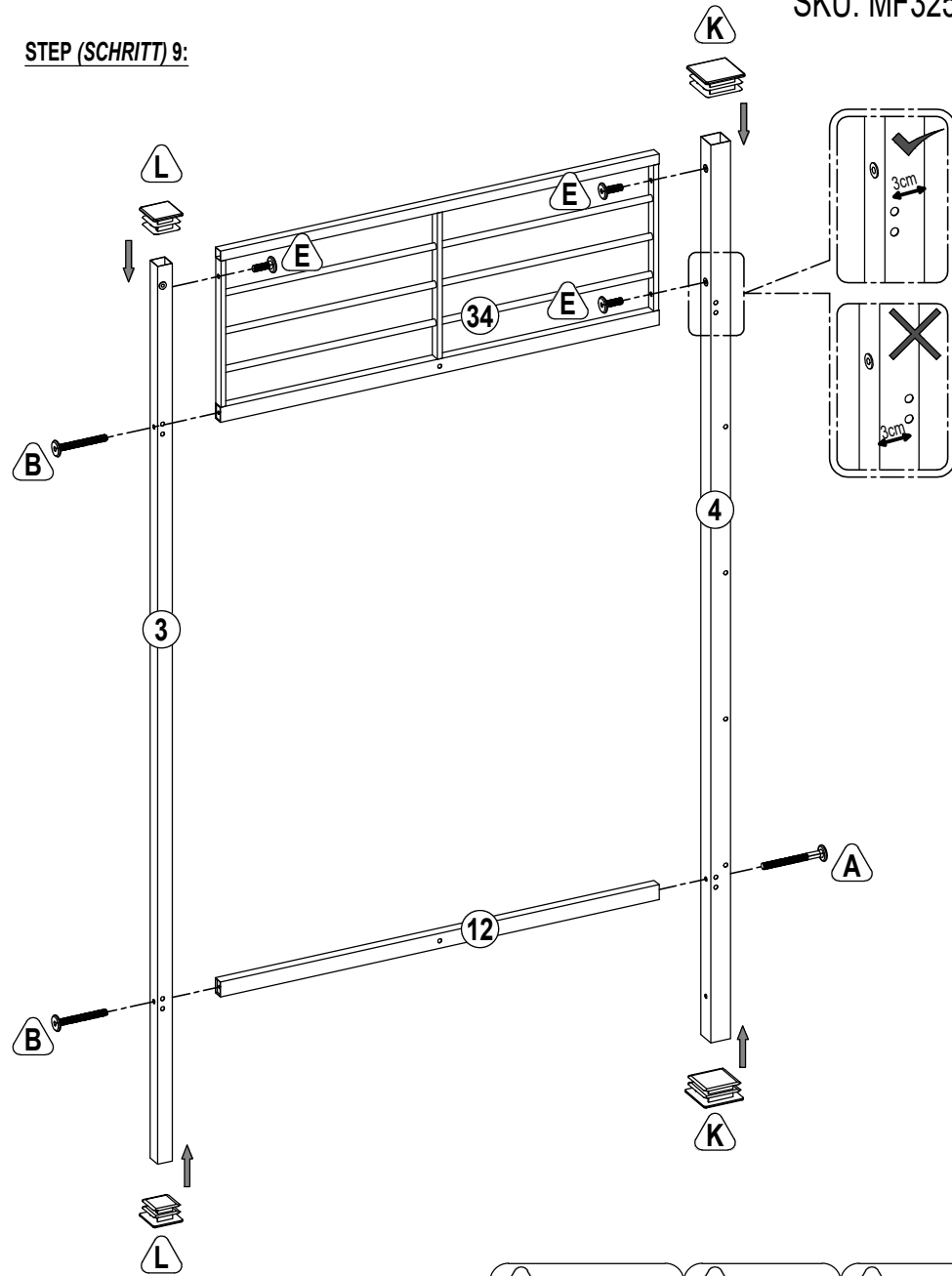


STEP (SCHRITT) 8:

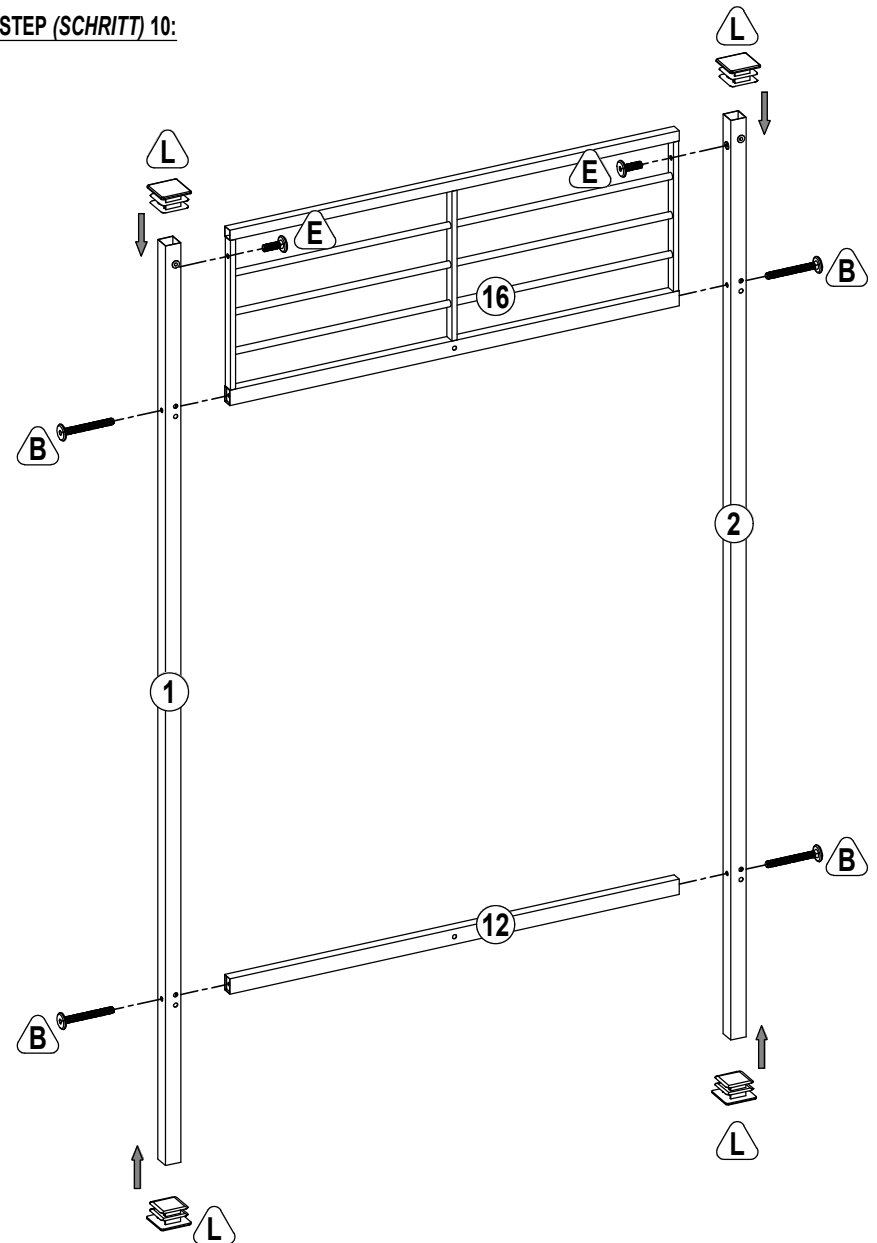


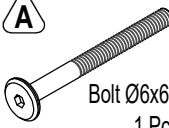





D Bolt Ø6x35 4 Pcs	F Bolt Ø6x20 14 Pcs	G Bolt Ø6x12 18 Pcs	H Nut 4 Pcs
I Washer 4 Pcs	N Wrench 2 Pcs	O Wrench 1 Pcs	

STEP (SCHRITT) 9:

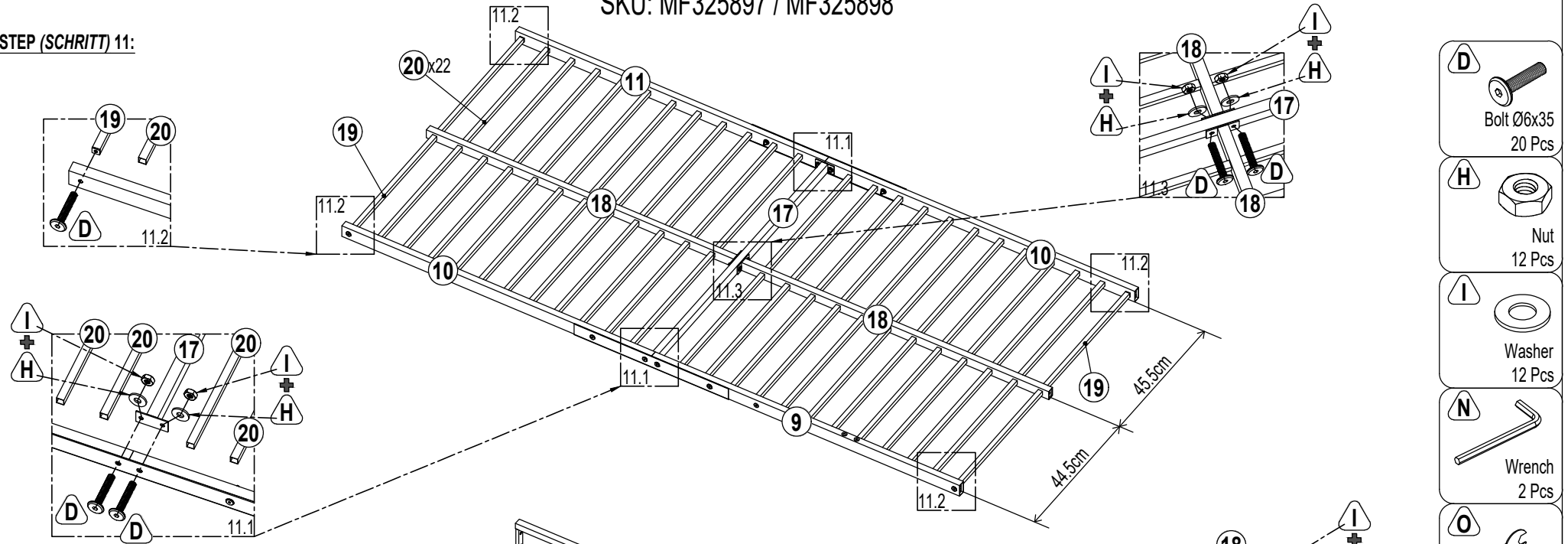


STEP (SCHRITT) 10:

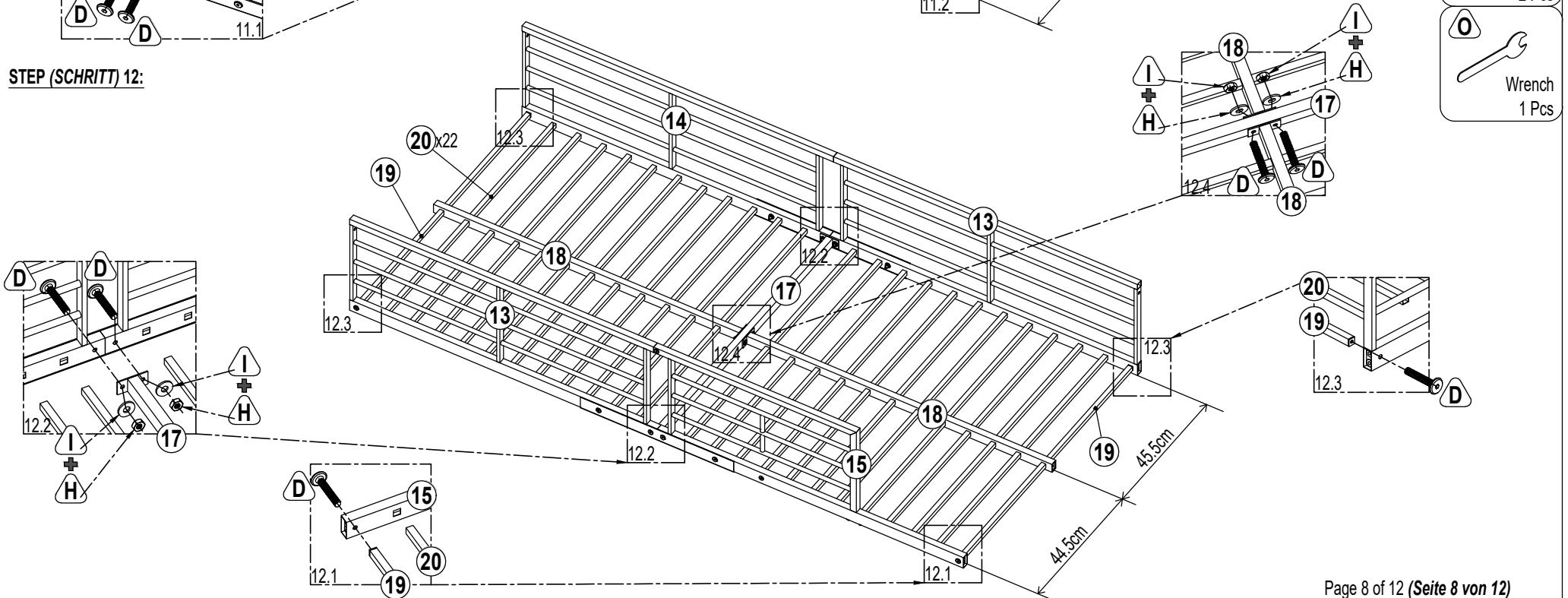


- | | | | | | |
|---|---|---|--|--|---|
| <p>A</p>  <p>Bolt Ø6x60
1 Pcs</p> | <p>B</p>  <p>Bolt Ø6x50
6 Pcs</p> | <p>E</p>  <p>Bolt Ø6x25
5 Pcs</p> | <p>K</p>  <p>End cap
4x4cm - 2 Pcs</p> | <p>L</p>  <p>End cap
3x3cm - 6 Pcs</p> | <p>N</p>  <p>Wrench
2 Pcs</p> |
|---|---|---|--|--|---|

STEP (SCHRITT) 11:



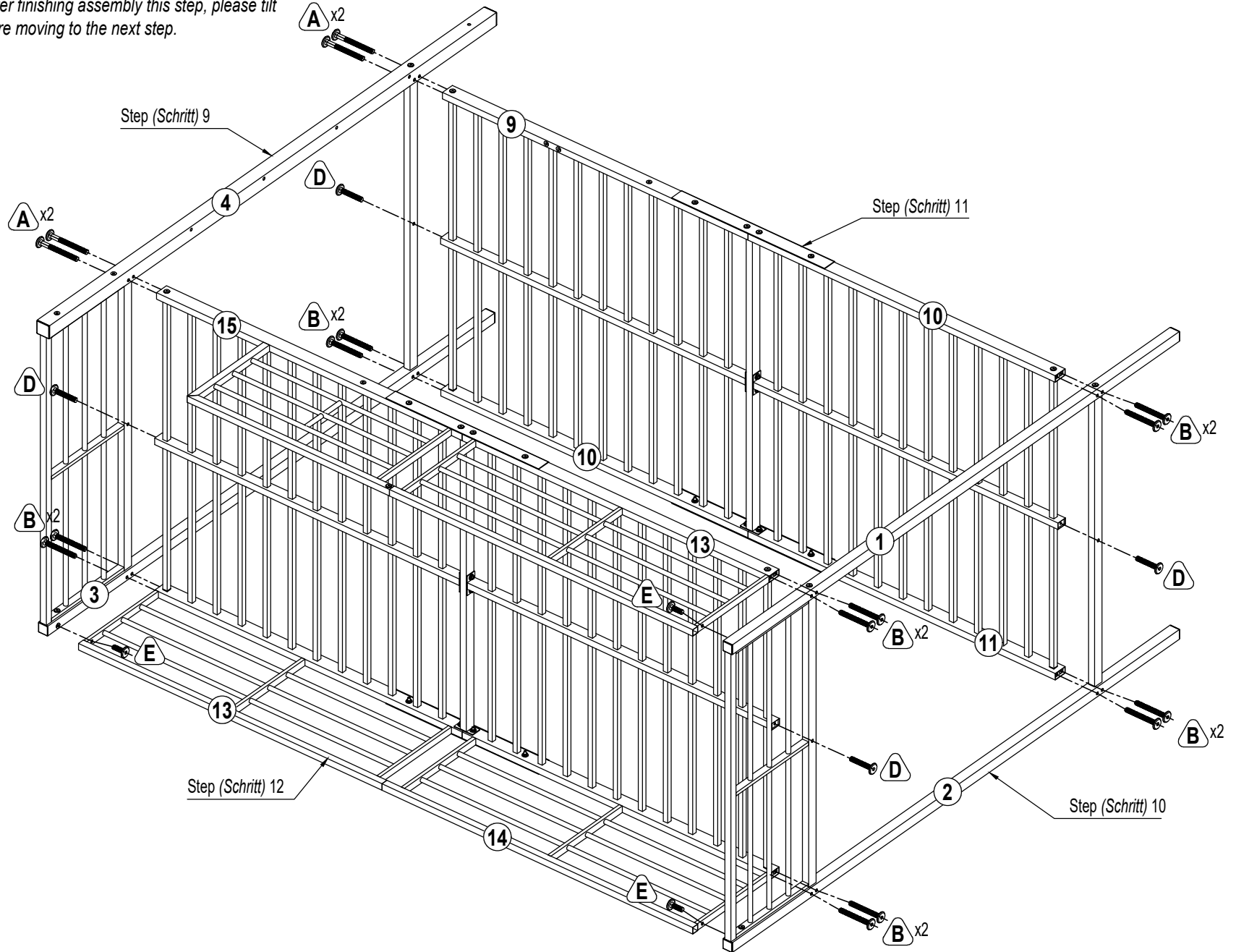
STEP (SCHRITT) 12:



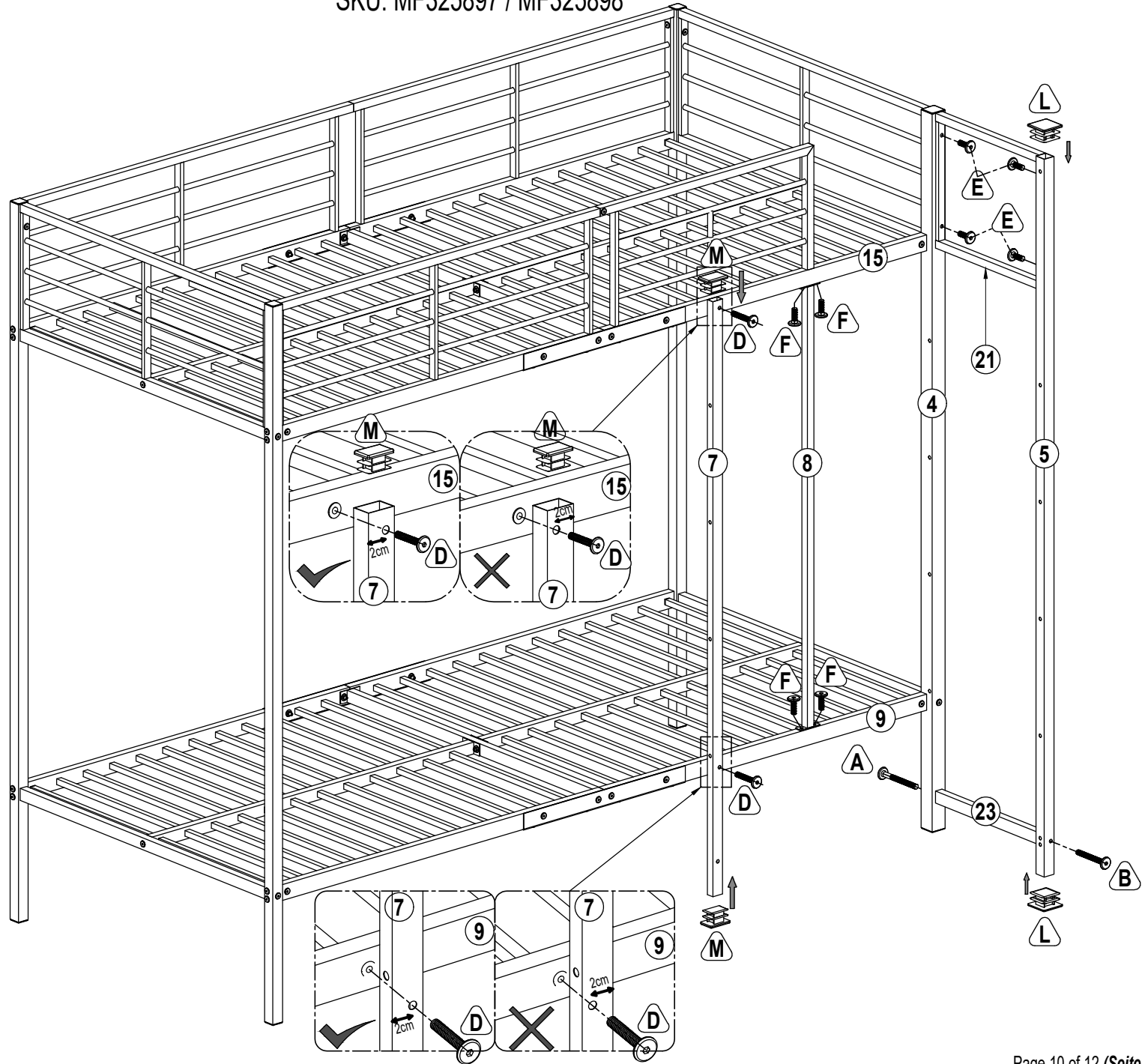
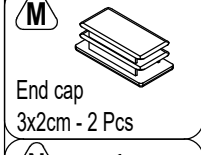
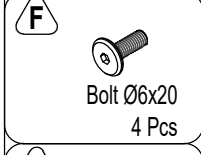
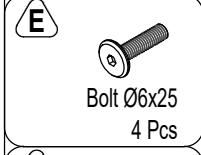
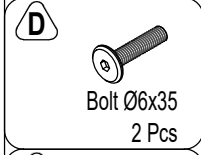
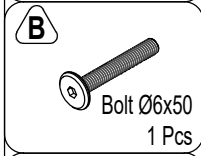
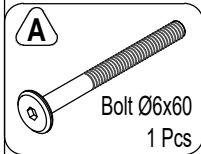
- D Bolt Ø6x35
20 Pcs
- H Nut
12 Pcs
- I Washer
12 Pcs
- N Wrench
2 Pcs
- O Wrench
1 Pcs

STEP (SCHRITT) 13: After finishing assembly this step, please tilt up the bed frame before moving to the next step.

- A**
Bolt Ø6x60
4 Pcs
- B**
Bolt Ø6x50
12 Pcs
- D**
Bolt Ø6x35
4 Pcs
- E**
Bolt Ø6x25
3 Pcs
- N**
Wrench
2 Pcs

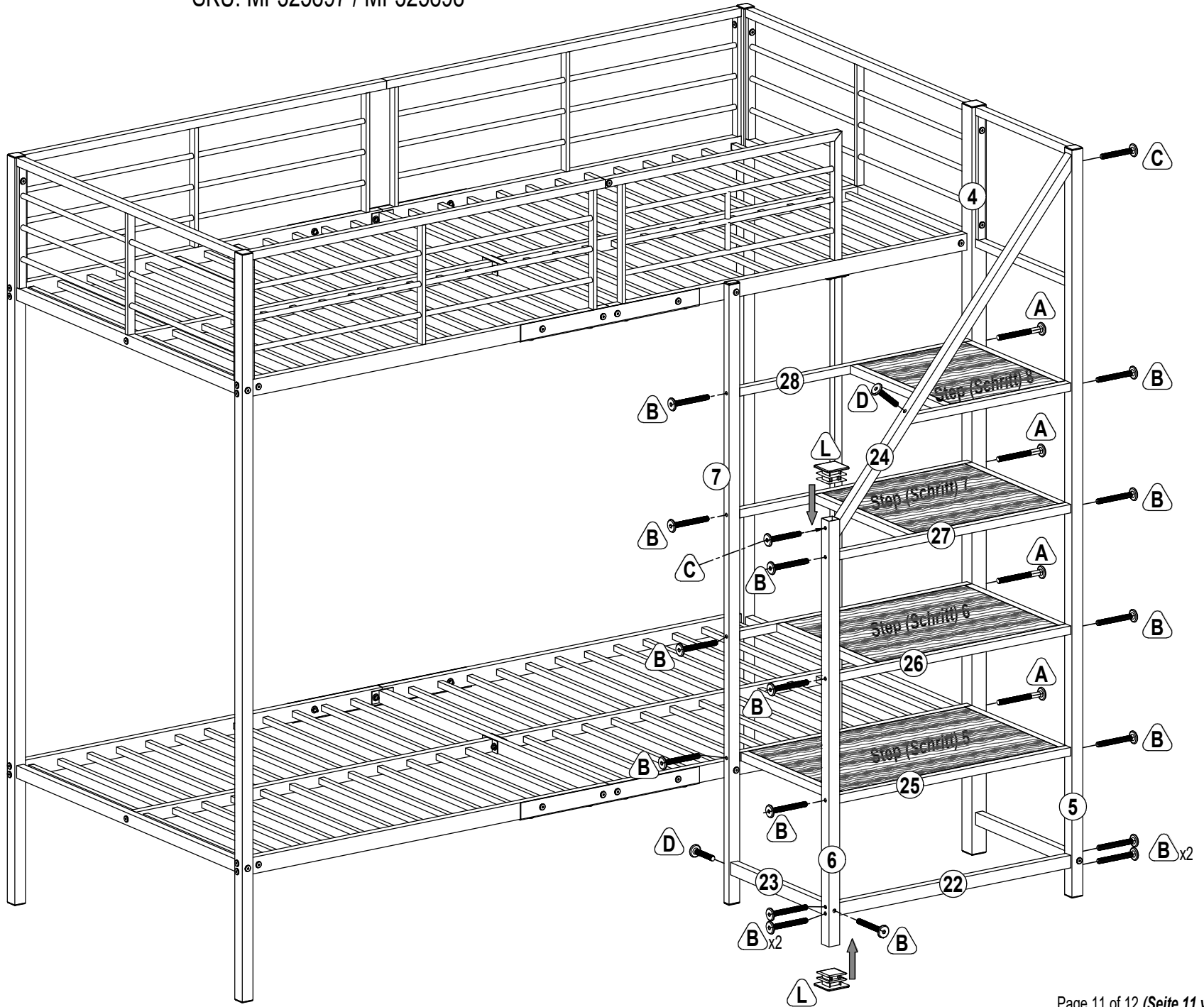


STEP (SCHRITT) 14:



STEP (SCHRITT) 15:

- A**
Bolt Ø6x60
4 Pcs
- B**
Bolt Ø6x50
16 Pcs
- C**
Bolt Ø6x45
2 Pcs
- D**
Bolt Ø6x35
2 Pcs
- L**
End cap
3x3cm - 2 Pcs
- N**
Wrench
2 Pcs



SKU: MF325897 / MF325898

STEP (SCHRITT) 16:

