

# 56473 Tischleuchte Maya Violett 39cm

EAN: 4025621564737

**KARE**  
DESIGN

Email: [info@kare.de](mailto:info@kare.de)

**KARE Design GmbH** Zeppelinstraße 16, 85748 Garching-Hochbrück Germany

Geschäftsführende Gesellschafter: Jürgen Reiter, Peter Schönhofen

KARE Design GmbH HRB 164 249 Amtsgericht München Sitz: München Steuernummer: Finanzamt München für Körperschaften,  
143/153/40064 USt-ID: DE 250 622 249

[www.kare.de](http://www.kare.de) [www.kare-design.de](http://www.kare-design.de)



# IMPORTANT SAFETY INSTRUCTIONS

Please read carefully and  
for further use keep it!

**KARE**  
DESIGN



# IMPORTANT SAFETY INSTRUCTIONS

Read carefully and store for future use

Before using the lamp, please first carefully read through the safety instructions and user manual. Observe the symbols and technical data on the product label. In case of doubt, consult qualified specialists. Be absolutely sure to also observe the national regulations in your country, which are also valid in addition to the regulations specified in this document. Pass all safety instructions and instructions on to the subsequent user of the product.

## General safety instructions

### Risk of electrical shock/burn!

Touching the live parts may result in severe injury or death. When operating the lamp, high temperatures may occur around the illuminant.

- Protect lamps only intended for indoor areas from moisture, water drops and splashes and do not use them outdoors.
- Before changing the illuminant and cleaning, disconnect the lamp from the mains supply and let it cool off.
- Only connect the lamp if the mains voltage corresponds to the specification on the rating plate.
- Repairs may only be performed by authorised specialist personnel. Only parts designated by the manufacturer may be installed in such a case.
- The lamp must not be modified in any way.

### Risk of suffocation!

If children swallow small parts or packaging parts or pull a plastic bag over their head, there is a risk of suffocation.

- Store the packaging and small parts so that they cannot be accessed by children.

### Risk of damage!

Using the wrong illuminants could overload the lamp and damage/destroy it and cause a fire.

- Immediately change defective illuminants (once they have cooled off).
- Only use suitable illuminants.
- Make sure that the max. wattage specified on the lamp socket label is not exceeded.

## Additional safety instructions for movable lamps

### Risk of electric shock!

Touching the live parts may result in severe injury or death.

- When pulling the mains plug out of the socket, always pull on the plug and never on the mains cord. Do not take hold of the mains plug with wet hands in the process.
- If the lamp has fallen in water, immediately pull the mains plug.

- The lamp must not be operated with a defective/damaged line.  
A damaged mains cord may only be replaced by the manufacturer, its service team or a comparable qualified specialist.
- Never use the mains cord as a carrying strap.
- Keep the lamp, the mains plug and the mains cord away from open flames and hot surfaces.
- Make sure that the mains cord does not pose a tripping hazard.
- Do not kink, crush or lay the mains cord over sharp edges.

## Additional safety instructions for fixed lamps

### Risk of electric shock!

Touching the live parts may result in severe injury or death.

- The lamp may only be installed by authorised specialist personnel.
- De-energise the lamp before mounting it, before cleaning and performing maintenance as well as before changing the illuminant. To do so, unscrew the fuse or switch off the circuit breaker.  
Secure the electric circuit against being inadvertently switched on!  
Check whether the connection is actually de-energised before you start work.
- If the connector terminal block for connecting the lamp has been removed, it must be secured again in the designated terminal-socket.
- When mounting the lamp on a wall or ceiling, make sure that there are no cables or pipes under the drill holes for fixing the lamp. Use a line locator if necessary.

## Additional safety instructions for energy saving lamps

### Risk of poisoning!

Energy saving lamps contain small amounts of mercury, which will leak if the lamp breaks and which could result in poisoning.

- In such a case, immediately open the windows to fully air out the applicable room and vacate it for a while.

## Wiring plan for the authorised professional installer

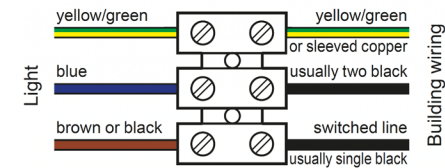
### Make sure again that any voltage is no longer present!

The wires of the building wiring generally have the following colours:

- Protective conductor: green/yellow (red in old buildings)
- Neutral conductor: blue

- (grey in old buildings)
- Phase: black or brown
- Switch lamp wire: black

The connecting wires on the lamp also have the corresponding colours, see the circuit diagram:



For some lamps, the protective conductor does not have to be connected to a terminal, but to a terminal on the metal parts of the lamp (screw with earth symbol ).



## Symbol declarations

<b>Hz</b>	Hertz (frequency)	
<b>V</b>	Volt (voltage)	
<b>W</b>	Watt (output)	
	Protection class I: The protective conductor wire of the building wiring (yellow/green wire) must be connected with the protective conductor terminal of the lamp.	
	Protection class II	The protective conductor wire of the building wiring (yellow/green wires) must not be connected with this lamp.
	Protection class III	
	Only operate the lamp indoors.	
	Furniture lamp	Suitable for mounting on surfaces with a normal degree of flammability.
		Suitable for mounting on unknown surfaces.

	Not suitable for direct mounting on/ in surfaces with a normal degree of flammability.
	Smallest distance to illuminated surfaces.
	LEDs that cannot be replaced serve as the light source for this lamp.
	The service life of the lighting specified by the manufacturer.
	The number of on/off cycles specified by the manufacturer.
	The required time specified by the manufacturer for setting up the device.
	The time specified by the manufacturer until 95 % of the specified luminous flux is achieved.
	Not suitable for use in wet environments.
	Protected against solid debris with a diameter of 12.5 mm or more. No protection against water.
	Protected against solid debris with a diameter of 1.0 mm or more. Protection against splash water on all sides.
	Protected against solid debris with a diameter of 1.0 mm or more. Protection against a water jet (nozzle) from any angle
	Dust tight. Protection against temporary submergence.

# WICHTIGE SICHERHEITSHINWEISE

Sorgfältig lesen und für den weiteren Gebrauch aufbewahren!

Bevor Sie die Leuchte benutzen, lesen Sie bitte zuerst diese Sicherheitshinweise und die Gebrauchsanleitung aufmerksam durch. Berücksichtigen Sie die auf dem Etikett des Produkts angegebenen Symbole und technischen Daten. Ziehen Sie im Zweifelsfall Fachleute zurate. Beachten Sie unbedingt auch die nationalen Vorschriften in Ihrem Land, die zusätzlich zu den in dieser Unterlage genannten Vorschriften gültig sind. Geben Sie alle Sicherheitshinweise und Anweisungen an den nachfolgenden Verwender des Produkts weiter.

## Allgemeine Sicherheitshinweise

### Stromschlag-/Verbrennungsgefahr!

Das Berühren spannungsführender Teile kann zu schweren Verletzungen oder zum Tod führen. Bei Betrieb der Leuchte können im Bereich des Leuchtmittels hohe Temperaturen auftreten.

- Leuchten, die nur für den Innenbereich bestimmt sind, vor Feuchtigkeit, Tropf- und Spritzwasser schützen und nicht im Außenbereich verwenden.
- Vor einem Leuchtmittelwechsel und der Reinigung die Leuchte vom Stromnetz trennen und abkühlen lassen.
- Die Leuchte nur anschließen, wenn die Netzspannung mit der Angabe auf dem Typenschild übereinstimmt.
- Reparaturen dürfen nur von autorisiertem Fachpersonal durchgeführt werden. Dabei dürfen nur die vom Hersteller vorgesehenen Teile eingebaut werden.
- Es dürfen keine Veränderungen an der Leuchte vorgenommen werden.

### Erstickungsgefahr!

Wenn Kinder Kleinteile oder Verpackungsteile verschlucken oder sie sich eine Kunststoffüte über den Kopf ziehen, besteht Erstickungsgefahr.

- Verpackung und Kleinteile für Kinder unzugänglich aufbewahren.

### Beschädigungsgefahr!

Nicht passende Leuchtmittel können zur Überlastung führen und die Leuchte beschädigen/zerstören und zum Brand führen.

- Defekte Leuchtmittel sofort auswechseln (im abgekühlten Zustand und nach dem Trennen vom Stromnetz).
- Nur passende Leuchtmittel einsetzen.
- Darauf achten, dass die max. Watt-Angabe auf dem Etikett an der Lampenfassung nicht überschritten wird.

## Zusätzliche Sicherheitshinweise für ortsveränderliche Leuchten

### Stromschlaggefahr!

Das Berühren spannungsführender Teile kann zu schweren Verletzungen oder zum Tod führen.

- Beim Herausziehen des Netzsteckers aus der Steckdose immer am Stecker und nie am Netzkabel ziehen. Den Netzstecker dabei nicht mit feuchten Händen anfassen.
- Falls die Leuchte ins Wasser gefallen sein sollte, sofort den Netzstecker ziehen.
- Die Leuchte darf nicht mit einer defekten/beschädigten Leitung betrieben werden. Ein beschädigtes Netzkabel darf ausschließlich vom Hersteller, seinem Service oder einer vergleichbaren Fachkraft ausgetauscht werden.
- Das Netzkabel nie als Tragegriff verwenden.
- Die Leuchte, den Netzstecker und das Netzkabel von offenem Feuer und heißen Flächen fernhalten.
- Darauf achten, dass das Netzkabel nicht zur Stolperfalle wird.
- Das Netzkabel nicht knicken, quetschen und nicht über scharfe Kanten legen.

## Zusätzliche Sicherheitshinweise für fest installierte Leuchten

### Stromschlaggefahr!

Das Berühren spannungsführender Teile kann zu schweren Verletzungen oder zum Tod führen.

- Die Installation der Leuchte darf nur von autorisiertem Fachpersonal durchgeführt werden.
- Die Leuchte vor Montagebeginn, vor Reinigungs- und Wartungsarbeiten sowie vor dem Leuchtmittelwechsel stromlos schalten. Dazu die Sicherung herausdrehen bzw. den Sicherungsautomaten ausschalten. Den Stromkreis gegen unbeabsichtigtes Einschalten sichern!
- Den Anschluss vor Arbeitsbeginn prüfen, ob er tatsächlich stromlos ist.
- Wenn der Anschlussklemmblock zum Anschließen der Leuchte herausgenommen wurde, muss er anschließend wieder in der dafür vorgesehenen Klemmaufnahme befestigt werden.
- Bei Wand- und Deckenmontage darauf achten, dass sich unter den Bohrlöchern für die Befestigung der Leuchte keine Kabel oder Rohre befinden. Ggf. ein Leitungssuchgerät verwenden.

## Zusätzliche Sicherheitshinweise für Energiesparlampen Vergiftungsgefahr!

In Energiesparlampen sind geringe Anteile von Quecksilber enthalten, die beim Zerbrechen der Leuchte austreten und zu Vergiftungen führen können.

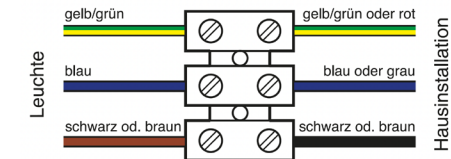
- In einem solchen Fall sofort die Fenster öffnen und den Raum für einige Zeit während des Stoßlüftens verlassen.

## Verdrahtungsplan für den autorisierten Fachinstallateur

Vergewissern Sie sich noch einmal, dass keine Spannung mehr anliegt! In der Regel haben die Adern der Hausinstallation folgende Farben:

- Schutzleiter: grün/gelb (rot in Altbauten)
- Neutral-Leiter: blau (grau in Altbauten)
- Phase: schwarz oder braun
- Schalter-Lampendraht: schwarz

An der Leuchte liegen die Anschlussadern in den entsprechenden Farben ebenfalls vor, siehe Schaltbild:



Bei einigen Leuchten muss der Schutzleiter nicht an eine Klemme angeschlossen werden, sondern an eine Klemme an Metallteilen der Leuchte (Schraube mit Erdungssymbol).



## Symbolerklärungen

<b>Hz</b>	Hertz (Frequenz)
<b>V</b>	Volt (Spannung)
<b>W</b>	Watt (Leistung)
	Schutzklasse I: Die Schutzleiterader der Hausinstallation (gelb/grüne Ader) muss mit der Schutzleiterklemme der Leuchte verbunden werden.

	Schutzklasse II	Die Schutzleiterader der Hausinstallation (gelb/grüne Ader) darf bei dieser Leuchte nicht angeschlossen werden.
	Schutzklasse III	
	Leuchte nur in Innenräumen betreiben.	
	Möbelleuchte	Geeignet für die Montage auf normal entflammabaren Oberflächen.
		Geeignet für die Montage auf unbekanntem Oberflächen.
	Nicht zur direkten Befestigung in/auf normal entflammabaren Befestigungsflächen geeignet.	
	Kleinsten Abstand zu angestrahlten Flächen.	
	Lichtquelle der Leuchte sind nicht austauschbare LEDs.	
	Durch den Hersteller angegebene Lebensdauer der Beleuchtung.	
	Durch den Hersteller angegebene Anzahl der Ein-/Ausschalt-Zyklen.	
	Durch den Hersteller angegebene notwendige Zeit für die Inbetriebnahme des Geräts.	
	Durch den Hersteller angegebene Zeit bis zur Erreichung von 95% des angegebenen Lichtstroms.	
	Nicht für die Verwendung in feuchter Umgebung geeignet.	
	Geschützt gegen feste Fremdkörper mit Durchmesser ab 12,5 mm. Kein Schutz gegen Wasser.	
	Geschützt gegen feste Fremdkörper mit Durchmesser ab 1,0 mm. Schutz gegen allseitiges Spritzwasser.	
	Geschützt gegen feste Fremdkörper mit Durchmesser ab 1,0 mm. Schutz gegen Wasserstrahl (Düse) aus beliebigem Winkel	
	Staubdicht. Schutz gegen zeitweiliges Untertauchen.	



# CONSIGNES DE SÉCURITÉ IMPORTANTES

## Lire attentivement et conserver pour une utilisation future

Avant d'utiliser la lampe, lisez d'abord attentivement ces consignes de sécurité et le mode d'emploi. Observez les symboles et les caractéristiques techniques indiquées sur l'étiquette du produit. En cas de doute, demandez conseil à un professionnel. Tenez également et impérativement compte des prescriptions nationales dans votre pays qui sont valables en plus des prescriptions mentionnées dans ce document. Transmettez toutes les consignes de sécurité et instructions à l'utilisateur suivant du produit.

### Consignes de sécurité générales

#### Risque de choc électrique/brûlures!

Le contact avec des pièces sous tension peut entraîner de graves blessures ou la mort. Des températures élevées peuvent apparaître au niveau de la source lumineuse lors du fonctionnement de la lampe.

- Les lampes qui sont uniquement destinées aux espaces intérieurs doivent être protégées contre l'humidité, les gouttes et les éclaboussures d'eau et ne pas être utilisées à l'extérieur.
- Avant de remplacer une source lumineuse et le nettoyage de la lampe, la débrancher du réseau électrique et la laisser refroidir.
- Uniquement brancher la lampe si la tension réseau correspond avec les indications sur la plaque signalétique.
- Les réparations doivent seulement être effectuées par du personnel qualifié autorisé. Lors de la réparation par ce dernier, seules les pièces prévues par le fabricant doivent être montées.
- Aucune modification ne doit être effectuée sur la lampe.

#### Risque d'étouffement!

Si des enfants avalent des petites pièces ou des parties d'emballage ou qu'ils se passent un sachet en plastique sur la tête, il y a un risque d'étouffement.

- Conserver l'emballage et les petites pièces hors de portée des enfants.

#### Risque d'endommagement!

Les sources lumineuses non adaptées peuvent entraîner une surcharge et endommager/détruire la lampe et causer un incendie.

- Immédiatement remplacer toute source lumineuse défectueuse (à l'état refroidi).
- Seulement insérer des sources lumineuses adaptées.
- Veiller à ce que l'indication de watts max. sur l'étiquette sur la douille de lampe ne soit pas dépassée.

### Consignes de sécurité supplémentaires pour lampes mobiles

#### Risque de choc électrique!

Le contact avec des pièces sous tension peut entraîner de graves blessures ou la mort.

- Pour débrancher la fiche réseau de la prise de courant, toujours tirer sur la fiche et jamais sur le câble électrique. La fiche réseau ne doit pas être touchée avec des mains humides.
- Si la lampe devait être tombée dans l'eau, retirer immédiatement la fiche réseau.
- La lampe ne doit pas être utilisée avec un câble défectueux/endommagé. Tout câble électrique endommagé doit exclusivement être remplacé par le fabricant, son service ou un professionnel comparable.
- Ne jamais utiliser le câble électrique comme poignée de transport.
- Éloigner la lampe, la fiche réseau et le câble électrique des flammes nues et des surfaces chaudes.
- Veiller à ce que le câble électrique ne présente pas de risque de trébuchement.
- Ne pas plier, coincer et poser sur des bords tranchants le câble électrique.

### Consignes de sécurité supplémentaires pour lampes fixes

#### Risque de choc électrique!

Le contact avec des pièces sous tension peut entraîner de graves blessures ou la mort.

- L'installation de la lampe doit seulement être effectuée par du personnel qualifié autorisé.
- Mettre la lampe hors tension avant le début du montage, tous travaux de nettoyage et d'entretien ainsi qu'avant de remplacer la source lumineuse. Pour ce faire, retirer le fusible ou désactiver le disjoncteur. Protéger le circuit électrique contre toute mise sous tension involontaire! Vérifier l'état hors tension du branchement avant le début des travaux.
- Si le bloc à bornes a été retiré pour le branchement de la lampe, il doit ensuite à nouveau être fixé sur l'élément de serrage prévu à cet effet.
- En cas de montage mural ou au plafond, veiller à ce qu'il n'y ait pas de câbles ou de tuyaux sous les trous de perçage pour la fixation de la lampe. Éventuellement utiliser un détecteur de réseau.

### Consignes de sécurité supplémentaires pour ampoules basse consommation

#### Risque d'intoxication!

Les ampoules basse consommation contiennent une faible teneur en mercure qui peut fuir si l'am-

poule casse et provoquer des intoxications.

- Dans un tel cas, ouvrez immédiatement les fenêtres et quittez pour un moment la pièce lors de l'aération par à-coup.

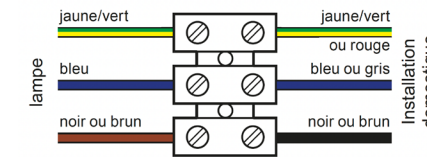
### Schéma de câblage pour l'installateur qualifié autorisé

#### Assurez-vous encore une fois qu'il n'y ait plus de tension!

En général, les conducteurs de l'installation domestique ont les couleurs suivantes

- Conducteur de protection: vert/jaune (rouge dans les bâtiments anciens)
- Conducteur neutre: bleu (gris dans les bâtiments anciens)
- Phase: noir ou brun
- Fil de lampe interrupteur: noir

Les fils de raccordement sur la lampe sont également dans les couleurs respectives, voir schéma:



Pour certaines lampes, le conducteur de protection ne doit pas être branché sur une borne, mais sur une borne sur des pièces métalliques de la lampe (vis avec symbole de mise à la terre).



### Symbol declarations

<b>Hz</b>	Hertz (frequency)
<b>V</b>	Volt (voltage)
<b>W</b>	Watt (output)
	Protection class I: The protective conductor wire of the building wiring (yellow/green wire) must be connected with the protective conductor terminal of the lamp.
	Protection class II
	Protection class III
	The protective conductor wire of the building wiring (yellow/green wires) must not be connected with this lamp.

	Only operate the lamp indoors.	
	Furniture lamp	Suitable for mounting on surfaces with a normal degree of flammability.
		Suitable for mounting on unknown surfaces.
	Not suitable for direct mounting on/in surfaces with a normal degree of flammability.	
	Smallest distance to illuminated surfaces.	
	LEDs that cannot be replaced serve as the light source for this lamp.	
	The service life of the lighting specified by the manufacturer.	
	The number of on/off cycles specified by the manufacturer.	
	The required time specified by the manufacturer for setting up the device.	
	The time specified by the manufacturer until 95 % of the specified luminous flux is achieved.	
	Not suitable for use in wet environments.	
	Protected against solid debris with a diameter of 12.5 mm or more. No protection against water.	
	Protected against solid debris with a diameter of 1.0 mm or more. Protection against splash water on all sides.	
	Protected against solid debris with a diameter of 1.0 mm or more. Protection against a water jet (nozzle) from any angle	
	Dust tight. Protection against temporary submergence.	

# INSTRUCCIONES IMPORTANTES DE SEGURIDAD

Lea atentamente y consérvelo para futuras consultas.

Antes de utilizar la lámpara, lea atentamente estas instrucciones de seguridad y el manual de instrucciones. Observe los símbolos y datos técnicos de la etiqueta del producto. En caso de duda, consulte a un especialista. Es imprescindible que observe también la normativa nacional de su país que sea de aplicación, además de la especificada en este documento. Transmita toda la información e instrucciones de seguridad al siguiente usuario del producto.

## Instrucciones generales de seguridad

### Peligro de descarga eléctrica/quemaduras.

Tocar piezas bajo tensión puede provocar lesiones graves o incluso la muerte. Pueden producirse altas temperaturas en la zona de la fuente luminosa cuando la luz está en funcionamiento.

- Proteja de la humedad, el goteo y las salpicaduras de agua las luminarias destinadas exclusivamente a un uso interior y no las utilice en el exterior.
- Desconecte la luz de la fuente de alimentación y deje que se enfríe antes de cambiar la bombilla y limpiarla.
- Conecte la lámpara sólo si la tensión de red coincide con la especificada en la placa de características.
- Las reparaciones sólo pueden ser realizadas por personal especializado autorizado. Sólo pueden instalarse las piezas especificadas por el fabricante.
- No se podrá modificar la luz.

### ¡Peligro de asfixia!

Si los niños se tragan partes o trozos pequeños del envase o se pasan una bolsa de plástico por la cabeza, existe riesgo de asfixia.

- Mantenga el embalaje y las piezas pequeñas fuera del alcance de los niños.

### ¡Riesgo de daños!

Las fuentes de luz inadecuadas pueden provocar una sobrecarga y dañar/destruir la luminaria y provocar un incendio.

- Sustituya inmediatamente las bombillas defectuosas (cuando se hayan enfriado y después de desconectarlas de la fuente de alimentación).
- Utilice únicamente fuentes de luz adecuadas.
- asegúrese de no superar la potencia máxima indicada en la etiqueta del portalámparas.

## Instrucciones adicionales de seguridad para luminarias portátiles

### Peligro de descarga eléctrica.

Tocar piezas bajo tensión puede provocar lesiones graves o incluso la muerte.

- Al desenchufar la clavija de red de la toma de corriente, tire siempre de la clavija y nunca del cable de alimentación. No toque el enchufe con las manos mojadas.
- Si la lámpara cae al agua, desconecte inmediatamente el enchufe.
- La lámpara no debe utilizarse con un cable defectuoso o dañado. Un cable de red dañado sólo puede ser sustituido por el fabricante, su centro de servicio o un un especialista comparable.
- No utilice nunca el cable de alimentación como asa de transporte.
- Mantenga la lámpara, el enchufe y el cable de alimentación alejados de llamas y superficies calientes.
- Asegúrese de que el cable de alimentación no se convierta en un riesgo de tropiezo.
- No retuerza ni aplaste el cable de alimentación ni lo tienda sobre bordes afilados.

## Instrucciones de seguridad adicionales para luces instaladas permanentemente

### Peligro de descarga eléctrica.

Tocar piezas bajo tensión puede provocar lesiones graves o incluso la muerte.

- La luz sólo puede ser instalada por personal especializado autorizado.
- Desconecte la tensión de la lámpara antes de iniciar los trabajos de instalación, limpieza y mantenimiento y antes de cambiar la fuente de luz. Para ello, desenrosque el fusible o desconecte el disyuntor. Asegure el circuito contra una conexión involuntaria. Antes de iniciar los trabajos, compruebe que la conexión está realmente sin tensión.
- Si se ha retirado el bloque de terminales para conectar la luz, debe volver a colocarse en el soporte de terminales suministrado.
- Para el montaje en la pared o en el techo, asegúrese de que no haya cables ni tuberías debajo de los orificios para la fijación de la luminaria. Si es necesario, utilice un localizador de cables.

## Instrucciones de seguridad adicionales para lámparas de bajo consumo ¡Peligro de intoxicación!

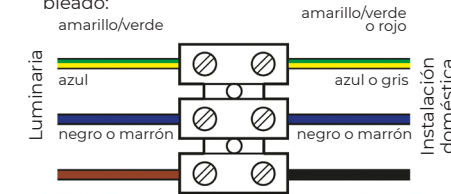
Las lámparas de bajo consumo contienen pequeñas cantidades de mercurio, que puede escaparse cuando la lámpara se rompe y provocar intoxicaciones.

- Si esto ocurre, abra las ventanas inmediatamente y salga de la habitación durante un rato mientras la ventila.

## Esquema eléctrico para el instalador autorizado

Asegúrese una vez más de que no haya más tensión. Por regla general, los cables de la instalación doméstica tienen los siguientes colores:

- Conductor de protección: verde/amarillo (rojo en edificios antiguos)
  - Conductor neutro: azul (gris en edificios antiguos)
  - Fase: negro o marrón
  - Cable de la lámpara del interruptor: negro
- Los cables de conexión de la luz también están disponibles en los colores correspondientes, véase el diagrama de cableado:



En algunas luminarias, el conductor de protección no debe conectarse a un borne, sino a un borne situado en las partes metálicas de la luminaria (tornillo con símbolo de toma de tierra).



## Explicación de los símbolos

H <sub>z</sub>	Hertz (frecuencia)
V	Volt (tensión)
W	Vatio (potencia)
	Clase de protección I: El hilo conductor de protección de la instalación del edificio (hilo amarillo/verde) debe conectarse al borne conductor de protección de la lámpara.
	Clase de protección II El cable de tierra de protección de la instalación doméstica (cable amarillo/verde) no debe conectarse a esta luz.
	Clase de protección III no debe conectarse a esta luz.

	Utilice la luz sólo en interiores operar.	
	Mobiliario ligero	Adecuado para montaje en superficies normalmente inflamables.
		Adecuado para el montaje en superficies desconocidas.
	No para montaje directo en/sobre superficies de montaje inflamables.	
	Distancia mínima a las superficies iluminadas.	
	La fuente de luz de la luminaria son LED no sustituibles.	
	Vida útil de la iluminación especificada por el fabricante.	
	Número de ciclos de encendido y apagado especificados por el fabricante.	
	El tiempo especificado por el fabricante para la puesta en servicio del aparato.	
	Tiempo especificado por el fabricante hasta que se alcanza el 95% del flujo luminoso especificado.	
	No apto para uso en ambientes húmedos.	
	Protegido contra cuerpos extraños sólidos con un diámetro igual o superior a 12,5 mm. Sin protección contra el agua.	
	Protección contra cuerpos extraños sólidos con un diámetro igual o superior a 1,0 mm. Protección contra salpicaduras de agua desde todos los lados.	
	Protección contra cuerpos extraños sólidos con un diámetro igual o superior a 1,0 mm. Protección contra chorros de agua (boquilla) desde cualquier ángulo.	
	Estanco al polvo. Protección contra la inmersión temporal.	

# VIKTIGA SÄKERHETSANVISNINGAR

Läs noga och spara för framtida bruk!

Läs noga igenom dessa säkerhetsanvisningar och bruksanvisningen innan du börjar använda lampen. Beakta symbolerna och de tekniska data som anges på produktetiketten. Rådfråga en fackman om du är osäker. Beakta även de nationella föreskrifter som gäller i ditt land utöver de föreskrifter som anges i detta dokument. Vidarebefordra all säkerhetsinformation och alla anvisningar till nästa användare av produkten.

## Allmänna säkerhetsanvisningar

### Risk för elektriska stötar/brännskador!

Beröring av spänningsförande delar kan leda till allvarliga skador eller dödsfall. Höga temperaturer kan uppstå i området kring ljuskällan när lampan är i drift.

- Leuchten, die nur für den Innenbereich bestimmt sind. Schützen Sie die Leuchten vor direktem Regen und Feuchtigkeit. Verwenden Sie die Leuchten nicht im Freien.
- Koppla bort lampan från strömförsörjningen och låt den svalna innan du byter glödlampa och rengör den.
- Anslut endast lampan om nätspänningen överensstämmer med uppgifterna på märkskylten.
- Reparationer får endast utföras av auktoriserad fackpersonal. Endast de delar som anges av tillverkaren får monteras.
- Inga ändringar får göras i ljuset.

### Risk för kvävning!

Om barn sväljer små delar eller bitar av förpackningen eller drar en plastpåse över huvudet finns det risk för kvävning. risk för kvävning.

### Risk för skador

Olämpliga ljuskällor kan leda till överbelastning och skada/förstöra armaturen samt orsaka brand.

- Byt ut defekta glödlampor omedelbart (när de har svalnat och efter att ha kopplat bort dem från strömförsörjningen).
- Använd endast lämpliga ljuskällor.
- Se till att det maximala wattal som anges på etiketten på lamphållaren inte överskrids.

## Ytterligare säkerhetsanvisningar för bärbara armaturer

**Risk för elektrisk stöt**  
Om du rör vid spänningsförande delar kan det leda till allvarliga skador eller dödsfall.

- När du drar ut stickkontakten ur vägguttaget

ska du alltid dra i stickkontakten och aldrig i nätkabeln. Rör inte nätkontakten med våta händer.

- Om lampan hamnar i vatten ska du omedelbart dra ut nätkontakten ur vägguttaget.
- Lampan får inte användas med en defekt/skadad kabel. En skadad nätkabel får endast bytas ut av tillverkaren, dennes servicecenter eller en jämförbar fackman.
- Använd aldrig nätkabeln som bärhandtag.
- Håll lampan, nätkontakten och nätkabeln borta från öppen eld och heta ytor.
- Se till att nätkabeln inte utgör någon snubbelrisk.
- Böj eller kläm inte nätkabeln och lägg den inte över vassa kanter.

## Ytterligare säkerhetsanvisningar för fast installerade lampor

### Risk för elektrisk stöt!

Om du rör vid spänningsförande delar kan det leda till allvarliga skador eller dödsfall.

- Lampan får endast installeras av behörig fackpersonal
- Gör belysningen spänningslös innan du påbörjar installations-, rengörings- och underhållsarbeten samt innan du byter ljuskälla. Skruva ur säkringen eller slå ifrån strömbrytaren. Säkra strömkretsen mot oavsiktlig påslagning! Kontrollera att anslutningen verkligen är spänningslös innan du påbörjar arbetet.
- Om kopplingsplinten har tagits bort för att ansluta lampan måste den sedan sättas tillbaka i den medföljande plinthållaren.
- Vid vägg- och takmontering ska du se till att det inte finns några kablar eller rör under borrhålen för armaturens infästning. Använd vid behov en kabelsökare.

## Ytterligare säkerhetsanvisningar för lågenergilampor Förgiftningsrisk!

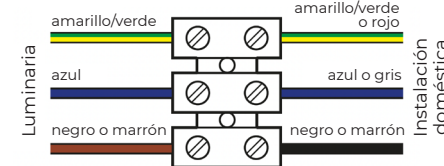
Lågenergilampor innehåller små mängder kvicksilver, som kan läcka ut när lampan går sönder och leda till förgiftning.

- Om detta händer ska du omedelbart öppna fönstren och lämna rummet en stund medan du vädrar.

## Kopplingschema för auktoriserad fackinstallatör

Se till det igen det finns ingen mer spänning! Som regel har ledningarna i husinstallationen följande färger:

- Skyddsledare: grön/gul (röd i gamla byggnader)
  - Neutral ledare: blå (grå i gamla byggnader)
  - Fas: svart eller brun
  - Switch lampkabel: svart
- Anslutningskablar sitter på lampan finns även i motsvarande färger, se kopplingschema:



Vissa lampor kräver skyddsledaren inte kopplas till en terminal, utan till en terminal på metall-delar av lampan (skruv med jordningssymbol).



## Symbolförklaringar

<b>Hz</b>	Hertz (frekvens)
<b>V</b>	Volt (Spannung)
<b>W</b>	Watt (Leistung)
	Skyddsklass I: Husinstallationens skyddsledare (gul/grön) ska anslutas till armaturens skyddsledare.

	Skyddsklass II	Husinstallationens skyddsledare (gul/grön ledning) är inte tillåten med denna lampa vara ansluten.
	Skyddsklass III	
	Endast ljus inomhus fungera.	
	Möbel-lampa	Lämplig för montering på normalt brandfarliga ytor.
		Lämplig för montering på okända ytor.
		Får inte fästas direkt i/på normalt brandfarliga monteringsytor.
		Minsta avstånd till belysta ytor.
	LED	Armaturens ljuskälla är icke utbytbara LED-lampor.
		Belysningens livslängd enligt tillverkarens specifikationer.
>15 000 cycles symbol"/>		Antal på/av-cykler som specificeras av tillverkaren.
		Den tid som tillverkaren anger för idrifttagning av apparaten.
		Tid som anges av tillverkaren tills 95% av det angivna ljusflödet har uppnåtts.
		Ej lämplig för användning i fuktiga miljöer.
	IP20	Skyddad mot fasta främmande föremål med en diameter på 12,5 mm eller mer. Inget skydd mot vatten.
	IP44	Skyddad mot fasta främmande föremål med en diameter på 1,0 mm eller mer. Skydd mot vattenstänk från alla sidor.
	IP45	Skyddad mot fasta främmande föremål med en diameter från 1,0 mm. Skydd mot vattenstrålar (munstycke) från alla vinklar
	IP67	Dammtät. Skydd mot tillfällig tillfällig nedsänkning.



# IMPORTANTI PRECAUZIONI DI SICUREZZA

Lire attentivement et conserver pour une utilisation future

Prima di utilizzare la lampada, leggere per prima cosa le presenti precauzioni di sicurezza e le istruzioni per l'uso con attenzione. Considerare i simboli stampati sull'etichetta del prodotto e i dati tecnici. Consultare un professionista in caso di dubbio. Assicurarsi di rispettare le normative nazionali vigenti nel proprio Paese di residenza, oltre a quelle menzionate nel presente documento. Consegnare tutte le precauzioni di sicurezza e le istruzioni al successivo utente del prodotto.

## Consignes de sécurité générales

### Precauzioni di sicurezza generali

Pericolo di scosse elettriche/di scottature! Il contatto con parti elettriche può causare gravi lesioni o morte. Durante il funzionamento della lampada, l'area della lampadina può diventare molto calda.

- Proteggere le lampade destinate esclusivamente per uso interno da umidità, gocce o spruzzi e non utilizzarle all'aperto.
- Prima di sostituire la lampadina ed effettuare la pulizia, scollegare la lampada dalla rete e lasciarla raffreddare.
- Collegare la lampada solo a una tensione di rete che corrisponde a quella indicata sulla targhetta.
- Far effettuare le riparazioni solo a personale autorizzato. Installare solo i componenti previsti dal produttore.
- Non apportare alcuna modifica alla lampada.

### Pericolo di soffocamento!

Quando i bambini ingeriscono piccole parti o parti dell'imballaggio o infilano un sacchetto di plastica sulla testa, corrono il rischio di soffocare.

- Conservare l'imballaggio e le piccole partilantano dai bambini.

### Pericolo di danneggiamento!

Lampadine inadeguate possono sovraccaricare e danneggiare/distruggere la lampada e provocare incendi.

- Sostituire immediatamente le lampadine difettose (una volta raffreddate).
- Utilizzare solo lampadine adeguate.
- Assicurarsi che l'indicazione dei watt max. sull'etichetta sul portalamppada non venga superata.

## Ulteriori precauzioni di sicurezza per lampade portatili

### Pericolo di scosse elettriche!

Il contatto con parti elettriche può causare gravi lesioni o morte.

- Quando si estrae la spina dalla presa di corrente, tirare sempre la spina e mai il cavo di

alimentazione. Non toccare la spina con le mani bagnate.

- Se la lampada cade in acqua, staccare immediatamente la spina.
- La lampada non può essere usata con una linea elettrica difettosa/danneggiata. Un cavo di alimentazione danneggiato può essere sostituito solo dal produttore, dall'assistenza o da professionisti di pari livello.
- Non usare mai il cavo di alimentazione come maniglia per il trasporto.
- Mantenere la lampada, la spina e il cavo di alimentazione lontani da fiamme libere e superfici calde.
- Assicurarsi che il cavo di alimentazione non costituisca un pericolo di inciampo.
- Non piegare, schiacciare o far passare su bordi taglienti il cavo di alimentazione.

## Precauzioni di sicurezza aggiuntive per lampade a installazione fissa

### Pericolo di scosse elettriche!

Il contatto con parti elettriche può causare gravi lesioni o morte.

- L'installazione della lampada dev'essere eseguita solo da personale autorizzato.
- Prima dell'installazione, della pulizia o della manutenzione della lampada, nonché prima di sostituire la lampadina, la lampada dev'essere spenta. Per farlo, svitare il fusibile o spegnere l'interruttore. Proteggere il circuito da inserzioni accidentali! Prima di iniziare il lavoro, controllare che la connessione sia effettivamente priva di tensione.
- Quando il blocco dei terminali viene rimosso per collegare la lampada, deve essere poi rifissato nell'alloggiamento previsto.
- Per l'installazione a parete e a soffitto, assicurarsi che non siano presenti cavi o tubi sotto i fori per il fissaggio della lampada. Se necessario, utilizzare un rilevatore di corrente.

## Precauzioni di sicurezza aggiuntive per lampade a risparmio energetico

### Pericolo di avvelenamento!

Nelle lampadine a risparmio energetico sono presenti piccole quantità di mercurio che in caso di rottura della lampadina possono causare avvelenamento.

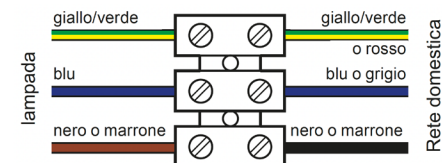
- In tal caso, aprire immediatamente le finestre e lasciare arieggiare la stanza per qualche tempo.

## Schema di collegamento per l'installatore professionista autorizzato

### Assicurarsi ancora una volta che non sia presente tensione!

Di solito i fili della rete domestica presentano i seguenti colori:

- Conduttore di protezione: verde/giallo (rosso in vecchi edifici)
- Conduttore neutro: blu (grigio in vecchi edifici)
- Fase: nero o marrone
- Filo della lampada (interruttore): nero



Per alcune lampade, il conduttore di terra non deve essere collegato a un terminale, ma a un terminale su parti metalliche della lampada (vite con simbolo di terra ⚡).



## Spiegazioni dei simboli

<b>Hz</b>	Hertz (frequenza)	
<b>V</b>	Volt (tensione)	
<b>W</b>	Watt (potenza)	
	Classe di protezione I: Il filo del conduttore di terra dell'impianto domestico (filo giallo/verde) dev'essere collegato al morsetto di messa a terra della lampada.	
	Classe di protezione II	Il filo del conduttore di terra dell'impianto domestico (filo giallo/verde) non deve essere collegato con questa lampada.
	Classe di protezione III	
	Usare la lampada solo in ambienti interni.	
	Lampada per mobili	Adatta per il montaggio su superfici normalmente incombustibili.
		Adatta per il montaggio su superfici sconosciute.

	Non adatta per il montaggio diretto su superfici di fissaggio solitamente infiammabili.
	Distanza minima da superfici illuminate.
	La sorgente luminosa della lampada non contiene LED intercambiabili.
	Durata dell'illuminazione specificata dal produttore.
	Numero di cicli di accensione/spegnimento specificati dal produttore.
	Tempo necessario per la messa in servizio dell'apparecchio specificato dal produttore.
	Tempo per raggiungere il 95 % del flusso luminoso specificato dal produttore.
	Non adatto per l'utilizzo in ambienti umidi.
	Protetto da corpi solidi con diametri da 12,5 mm. Nessuna protezione dall'acqua.
	Protetto da corpi solidi con diametri da 1,0 mm. Protezione contro gli spruzzi d'acqua.
	Protetto da corpi solidi con diametri da 1,0 mm. Protezione da un getto d'acqua (ugello) da qualsiasi angolazione.
	A tenuta di polvere. Protezione da immersione temporanea.



# BELANGRIJKE VEILIGHEIDSINSTRUCTIES

aandachtig lezen en bewaren voor verder gebruik

Alvorens de lamp te gebruiken, dient u eerst deze veiligheidsinstructies en de gebruiksaanwijzing aandachtig te lezen. Respecteer de symbolen en technische informatie die zijn aangeduid op het etiket van het product. Vraag in geval van twijfel advies aan deskundigen. Respecteer absoluut de nationale voorschriften in uw land die gelden naast de in dit document genoemde voorschriften. Geef alle veiligheidsinstructies en aanwijzingen door aan de volgende gebruiker van het product.

## Algemene veiligheidsinstructies

### Gevaar voor elektrocutie/brandwonden!

Het aanraken van onder spanning staande delen kan leiden tot ernstige verwondingen of de dood. Wanneer de lamp in werking is, kan er in het gebied van de lamp een hoge temperatuur optreden.

- Bescherm lampen die alleen zijn bestemd voor binnenshuis tegen vocht, druppelend en opspattend water en gebruik ze niet buitenshuis.
- Vooraleer u de lamp vervangt en reinigt, dient u ze van het elektriciteitsnet los te koppelen en te laten afkoelen.
- Sluit de lamp slechts aan als de netspanning overeenstemt met de informatie op het typeplaatje.
- Reparaties mogen uitsluitend worden verricht door gemachtigd deskundig personeel. Daarbij mogen uitsluitend delen worden gemonteerd die door de fabrikant worden voorzien
- Er mogen geen wijzigingen aan de lamp worden uitgevoerd.

### Gevaar voor verstikking!

Als kinderen kleine onderdelen of verpakkingsonderdelen inslikken of een plastic zak over het hoofd trekken, bestaat gevaar voor verstikking.

- Bewaar de verpakking en kleine onderdelen op een voor kinderen ontoegankelijke plaats.

### Beschadigingsgevaar!

Niet passende lampen kunnen leiden tot overbelasting en de lamp beschadigen/vernielen en brand veroorzaken.

- Vervang defecte lampen meteen (in afgekoelde toestand).
- Plaats uitsluitend passende lampen.
- Zorg ervoor dat de max. Watt-aanduiding op het etiket aan de lampfitting niet wordt overschreden.

## Bijkomende veiligheidsinstructies voor mobiele lampen

### Gevaar voor elektrocutie!

Het aanraken van onder spanning staande

delen kan leiden tot ernstige verwondingen of de dood.

- Wanneer de stekker uit het stopcontact wordt getrokken, dient u steeds aan de stekker en nooit aan het netsnoer te trekken. Raak de stekker daarbij niet aan met vochtige handen.
- Is de lamp in het water gevallen, trek dan meteen de stekker uit.
- De lamp mag niet worden gebruikt met een defecte/beschadigde kabel. Een beschadigde netsnoer mag uitsluitend door de fabrikant, de service of een vergelijkbare deskundige medewerker worden vervangen.
- Gebruik de netsnoer nooit als greep.
- Houd de lamp, de stekker en de netsnoer weg van open vuur en hete oppervlakken.
- Zorg ervoor dat de netsnoer geen struikelgevaar oplevert.
- Plooi en klem de netsnoer niet en leg deze niet over scherpe randen.

## Bijkomende veiligheidsinstructies voor vast geïnstalleerde lampen

### Gevaar voor elektrocutie!

Het aanraken van onder spanning staande delen kan leiden tot ernstige verwondingen of de dood.

- De lamp mag uitsluitend door gemachtigd deskundig personeel worden geïnstalleerd.
- Koppel de lamp los van het elektriciteitsnet voor de montage, voor reinigings- en onderhoudswerkzaamheden en voordat de lamp wordt vervangen. Draai hiervoor de zekering eruit of schakel de automatische stroomonderbreker uit. Beveilig de stroomketen tegen onbedoeld inschakelen!
- Controleer bij het begin of de aansluiting werkelijk niet onder spanning staat.
- Als het klemmenblok voor het aansluiten van de lamp werd verwijderd, moet het vervolgens opnieuw in de voorziene klemhouder worden bevestigd.
- Bij de montage aan de muur en het plafond dient u ervoor te zorgen dat er zich geen kabels of buizen bevinden onder de geboorde gaten waar de lamp wordt bevestigd. Gebruik eventueel een leidingszoeker.

## Bijkomende veiligheidsinstructies voor energiespaarlampen

### Gevaar voor vergiftiging!

Energiespaarlampen bevatten geringe deeltjes kwikzilver die bij het breken van de lamp kunnen ontsnappen en kunnen leiden tot vergiftigingen.

- Open in een dergelijk geval meteen de

vensters en verlaat tijdens het verluchten de ruimte gedurende enige tijd.

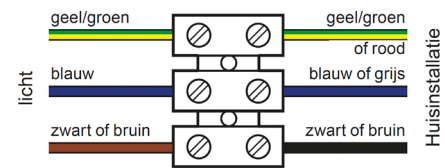
## Bedradingsplan voor de gemachtigde professionele installateur

### Controleer nog eens dat er geen stroom meer wordt toegevoerd!

Doorgaans hebben de leidingen van de huisinstallatie volgende kleuren:

- Aardleiding: groen/geel (rood in oude gebouwen)
- Neutrale leiding: blauw (grijs in oude gebouwen)
- Fase: zwart of bruin
- Schakelaar-lampdraad: zwart

Op de lamp zijn de aansluitdraden ook in de passende kleuren, zie bedradingsschema:



Bij een aantal lampen moet de aardleiding niet worden aangesloten op een klem, maar op een klem van de metalen delen van de lamp (schroef met aardingssymbool).



## Verklaringen van de symbolen

<b>Hz</b>	Hertz (frequentie)	
<b>V</b>	Volt (spanning)	
<b>W</b>	Watt (vermogen)	
	Veiligheidsklasse I: De aardingsleiding van de huisinstallatie (geel/groene draad) moet met de aardingsklem van de lamp worden verbonden	
	Veiligheidsklasse II	De aardingsleiding van de huisinstallatie (geel/ groene draad) mag bij deze lamp niet worden veilig-aangesloten.
	Veiligheidsklasse III	

	Gebruik de lamp uitsluitend binnenshuis.	
	Meubellamp	Geschikt voor de montage op normaal ontvlambare oppervlakken.
		Geschikt voor de montage op onbekende oppervlakken.
	Niet geschikt voor de directe bevestiging in/op normaal ontvlambare bevestigingsoppervlakken.	
	De kleinste afstand tot verlichte vlakken.	
	Lichtbron van de lamp zijn niet vervangbare LEDs.	
	Door de fabrikant vermelde levensduur van de verlichting.	
	Door de fabrikant vermeld aantal in-/uitschakelcycli.	
	Door de fabrikant vermelde noodzakelijke tijd voor de ingebruikname van het apparaat.	
	Door de fabrikant vermelde tijd om 95 % van de vermelde lichtstroom te bereiken.	
	Niet geschikt voor gebruik in een vochtige omgeving.	
	Beschermd tegen vaste vreemde voorwerpen met een diameter vanaf 12,5 mm. Geen bescherming tegen water.	
	Beschermd tegen vaste vreemde voorwerpen met een diameter vanaf 1,0 mm. Bescherming tegen rondom opspattend water..	
	Beschermd tegen vaste vreemde voorwerpen met een diameter vanaf 1,0 mm. Beschermd tegen een waterstraal (sproeikop) vanuit willekeurige hoek	
	Stofdicht. Bescherming tegen tijdelijk onderdompelen.	

# WAŻNE WSKAZÓWKI DOTYCZĄCE BEZPIECZEŃSTWA

uważnie przeczytać i zachować do wykorzystania w przyszłości

Przed użyciem lampki należy najpierw przeczytać uważnie niniejsze wskazówki dotyczące bezpieczeństwa i instrukcję obsługi. Należy uwzględnić podane na etykiecie produktu symbole i dane techniczne. W razie wątpliwości należy skonsultować się ze specjalistami. Należy koniecznie przestrzegać przepisów krajowych w swoim kraju, które są oprócz tych wymienionych w niniejszym dokumencie obowiązującymi przepisami. Należy przekazać wszystkie wskazówki dotyczące bezpieczeństwa i instrukcje kolejnemu użytkownikowi produktu

## Ogólne wskazówki dotyczące bezpieczeństwa

### Niebezpieczeństwo porażenia prądem elektrycznym/niebezpieczeństwo pożaru!

Dotknięcie części elektrycznych może spowodować poważne obrażenia lub śmierć. Podczas pracy lampki w obszarze źródła światła (żarówki) mogą występować wysokie temperatury.

- Lampki, które są przeznaczone wyłącznie do użytku w pomieszczeniach, należy chronić przed wilgocią, wodą kapiącą i rozpryskiwaną i nie używać ich na zewnątrz.
- Przed wymianą źródła światła i czyszczeniem odłączyć lampkę od zasilania i pozostawić do ostygnięcia.
- Lampkę można podłączyć tylko wtedy, kiedy napięcie sieciowe jest zgodne z napięciem na tabliczce znamionowej.
- Naprawy mogą być przeprowadzane wyłącznie przez autoryzowany fachowy personel. Przy tym mogą być zamontowane tylko części wyznaczone przez producenta.
- Nie wolno dokonywać żadnych zmian w lampce.

### Niebezpieczeństwo uduszenia!

- Kiedy dzieci połączą drobne części lub części opakowania albo włożą sobie plastikową torebkę na głowę, istnieje niebezpieczeństwo uduszenia.
- Opakowanie lub drobne części należy przechowywać w miejscu niedostępnym dla dzieci.

### Ryzyko uszkodzenia!

- Niewłaściwe źródła światła mogą doprowadzić do przeciążenia i uszkodzić/zniszczyć lampkę oraz spowodować pożar.
- Wadliwe źródła światła należy od razu wymienić (kiedy są ostygnięte).
- Należy używać tylko właściwych źródeł światła.
- Należy uważać na to, aby maksymalna wartość mocy na etykiecie na uchwycie lampki nie została przekroczona.

### Dodatkowe wskazówki dotyczące bezpieczeństwa dla lampek przenośnych

#### Niebezpieczeństwo porażenia prądem elektrycznym!

Dotknięcie części elektrycznych może spowodować poważne obrażenia lub śmierć.

- Przy wyciąganiu wtyczki z gniazdka należy zawsze ciągnąć za wtyczkę, a nigdy za kabel zasilający. Nie wolno dotykać wtyczki wilgotnymi rękami.
- W przypadku, gdyby lampka wpadła do wody, należy natychmiast wyciągnąć wtyczkę.
- Lampka nie może być używana z wadliwym/uszkodzonym przewodem. Uszkodzony kabel zasilający może być wymieniony wyłączony przez producenta, jego serwis lub porównywalnych specjalistów.
- Nigdy nie używać kabla zasilającego jako uchwyty do przenoszenia.
- Lampkę, wtyczkę i kabel zasilający należy trzymać z daleka od otwartego ognia i gorących powierzchni.
- Należy uważać na to, aby nikt nie potknął się o kabel zasilający.
- Nie zginać, nie zgniatać i nie kłaść kabla zasilającego na ostre krawędziach.

### Dodatkowe wskazówki dotyczące bezpieczeństwa dla lampek zainstalowanych na stałe

#### Niebezpieczeństwo porażenia prądem elektrycznym!

Dotknięcie części elektrycznych może spowodować poważne obrażenia lub śmierć.

- Instalacja lampki może być przeprowadzana wyłącznie przez autoryzowany fachowy personel.
- Wyłączyć zasilanie lampki przed rozpoczęciem montażu, przed czyszczeniem lub konserwacją oraz przed wymianą źródła światła. W tym celu należy odkręcić bezpiecznik względnie wyłączyć wyłącznik bezpieczeństwa. Zabezpieczyć obwód elektryczny przed nieumyślnym włączeniem!
- Sprawdzić łącze przed rozpoczęciem pracy, czy faktycznie jest ono bez prądu.
- Jeśli blok zaciskowy został wyjęty w celu podłączenia lampki, musi on zostać później ponownie umocowany w przeznaczonym do tego terminalu odbiorczym.
- Podczas montażu na ścianie i suficie należy uważać na to, czy pod otworami wierconymi do umocowania lampki nie znajdują się kable lub rury. Można ewentualnie użyć przyrządu do odszukiwania przewodów.

### Dodatkowe wskazówki dotyczące bezpieczeństwa dla lampek energooszczędnych

#### Niebezpieczeństwo zatrucia!

W lampkach energooszczędnych zawarte są niewielkie ilości rtęci, która w przypadku stłuczenia lampki może wyciekać i prowadzić do zatrucia.

- W takim przypadku należy niezwłocznie otworzyć okna i opuścić pomieszczenie na jakiś czas podczas wietrzenia.

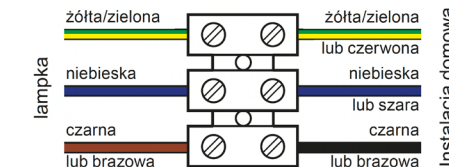
### Schemat połączeń dla autoryzowanego instalatora profesjonalnego

#### Upewnij się ponownie, czy nie ma innego napięcia!

Zazwyczaj żyły instalacji domowej mają następujące kolory:

- Przewód ochronny: zielony/żółty (czerwony w starych budynkach)
  - Przewód neutralny: niebieski (szary w starych budynkach)
  - Faza: czarna lub brązowa
  - Przełącznikowy przewód lampy: czarny
- Na lampce również są żyły przyłączeniowe w odpowiednich kolorach, patrz schemat połączeń:

W niektórych lampkach przewód ochronny musi być podłączony nie do zacisku, lecz do zacisku na częściach metalowych lampki (śrubka z symbolem uziemienia



W niektórych lampkach przewód ochronny musi być podłączony nie do zacisku, lecz do zacisku na częściach metalowych lampki (śrubka z symbolem uziemienia



### Objaśnienia symboli

<b>Hz</b>	Herc (częstotliwość)
<b>V</b>	Wolt (napięcie elektryczne)
<b>W</b>	Watt (moc)
	Klasa ochrony I: Żyła przewodu ochronnego instalacji domowej (żółta/ zielona żyła) musi być połączona z zaciskiem przewodu ochronnego lampki.

	Można eksploatować lampkę tylko w pomieszczeniach.	
	Klasa ochrony II	Żyła przewodu ochronnego instalacji domowej (żółta/zielona żyła) nie może być podłączona przy tej lampce.
	Klasa ochrony III	
	Lampka meblowa	Nadaje się do montażu na normalnie palnych powierzchniach..
		Nadaje się do montażu na nieznanymi powierzchniach.
	Nie nadaje się do bezpośredniego umocowania w/na normalnie palnych powierzchniach do umocowania..	
	Najmniejsza odległość od oświetlonych powierzchni.	
	Źródłem światła lampki nie są wymienne diody elektroluminescencyjne (LED)..	
	Okres użytkowania oświetlenia podany przez producenta.	
	Liczba cykli włączania/wyłączania podana przez producenta.	
	Określony przez producenta czas wymagany do uruchomienia urządzenia..	
	Czas określony przez producenta do osiągnięcia 95 % określonego strumienia świetlnego.	
	Nie nadaje się do użytkowania w wilgotnym pomieszczeniu..	
	Chroniona przed obcymi ciałami stałymi o średnicy od 12,5 mm. Nie ma ochrony przed wodą.	
	Chroniona przed obcymi ciałami stałymi o średnicy od 1,0 mm. Ochrona przed wszechstronnie obecną wodą rozpryskiwaną.	
	Chroniona przed obcymi ciałami stałymi o średnicy od 1,0 mm. Ochrona przed strumieniem wody (dysza) z dowolnego kąta	
	Pyłoszczelna. Ochrona przed chwilowym zanurzeniem.	

# DŮLEŽITÉ BEZPEČNOSTNÍ POKYNY

Tyto pokyny pečlivě pročtěte a uschovejte k dalšímu použití

Před uvedením svítidla do provozu si, prosím, nejprve pozorně pročtěte tyto bezpečnostní pokyny a návod k použití. Dbejte na symboly a technické údaje uvedené na výrobním štítku. V případě pochyb se obraťte na odborníka. Vedle předpisů uvedených v tomto podkladu bezpodmínečně dodržujte i platné národní předpisy vaší země. Veškeré bezpečnostní předpisy a pokyny při předání je nutno předávat společně s výrobcem.

## Všeobecné bezpečnostní pokyny

### Nebezpečí zásahu el. proudem/nebezpečí popálení!

Dotek částí pod napětím může způsobit těžká zranění nebo smrt. Při provozu svítidla mohou v oblasti osvětlovacího prostředku vznikat velké teploty.

- Svítidla, která jsou určena pouze pro vnitřní prostory, nepoužívejte pro venkovní prostory, chraňte je před vlhkem, dále kapající a stříkající vodou.
- Před výměnou osvětlovacího prostředku je nutno svítidlo odpojit od proudu a nechat vychladnout.
- Svítidlo připojujte pouze pokud síťové napětí odpovídá údajům na typovém štítku
- Opravy smí provádět pouze oprávněný odborný pracovník. Instalovat je povoleno pouze díly určené výrobcem.
- Na svítidle je zakázáno provádět jakékoli změny.

### Nebezpečí udušení!

Malým dětem hrozí nebezpečí udušení při spolknutí částí balení nebo přetažením umělohmotného sáčku přes hlavu.

- Uchovávejte balení a drobné díly mimo dosah dětí.

### Nebezpečí poškození!

Neodpovídající osvětlovací prostředky mohou vést k přetížení zařízení a může dojít k poškození/ zničení svítidla a vzniku požáru.

- Defektní osvětlovací prostředky je nutno ihned vyměnit (po vychladnutí).
- Používejte pouze odpovídající osvětlovací prostředky.
- Dbejte na to, aby nebyla překročena max. údaj k objímce žárovky ve Watech.

## Další bezpečnostní pokyny pro přenosná svítidla

### Nebezpečí zásahu el. proudem!

Při doteku částí pod napětím může dojít k těžkému zranění nebo smrti.

- Při vytažení zástrčky ze zásuvky nikdy netahujte za síťový kabel, nýbrž za zástrčku. Ne-

dotýkejte se zástrčky vlhkými rukama.

- Při náhodném pádu svítidla do vody je nutno ihned vytáhnout zástrčku z el. sítě.
- Svítidlo je zakázáno používat s defektním/ poškozeným vedením. Poškozený síťový kabel smí vyměnit pouze výrobce, jeho servisní pracoviště nebo srovnatelně specializovaný pracovník.
- Nepoužívejte síťový kabel jako držadlo.
- Svítidlo, zástrčku a síťový kabel umístěte z osahu otevřeného ohně a horkých ploch.
- Dbejte, aby se síťový kabel nestal rizikem zakopnutí.
- Dbejte, aby nedošlo k zalomení, přimáčknutí, nebo aby síťový kabel nebyl pokládán přes ostré hrany.

## Další bezpečnostní pokyny pro pevně instalovaná svítidla

### Nebezpečí zásahu el. proudem!

Dotek částí pod napětím může způsobit těžká zranění nebo smrt.

- Instalaci svítidla smí provádět pouze pověřený odborný personál.
- Před zahájením montáže, před čistícími a údržbovými pracemi a před výměnou osvětlovacího prostředku, svítidlo odpojte od proudu. Za tímto účelem vyšroubujte pojistku, příp. vypněte bezpečnostní automat. Proudový okruh je nutno zajistit proti nechtěnému zapnutí!
- Před započítím prací je nutno zkontrolovat, zda je připojení skutečně bez proudu.
- Pokud byla připojovací svorkovnice pro připojení svítidla vyjmuta, je nutno ji po ukončení prací opět upevnit na příslušné místo.
- Při instalaci na stěny a stropy dbejte na to, aby se pod vyvrtanými otvory určenými k upevnění svítidla nenacházely žádné kabely nebo trubky. Použijte případně hledač vedení.

## Další bezpečnostní pokyny pro energeticky úsporná svítidla

### Nebezpečí otravy!

V energeticky úsporných svítidlech jsou obsaženy malé množství rtuť, které při rozbití svítidla unikají a mohou vést k otravě.

- V tomto případě ihned otevřete okno a prostor během intenzivního větrání opusťte.

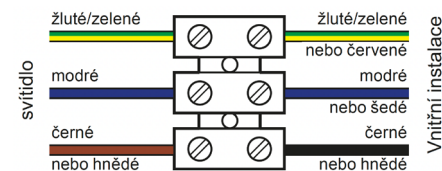
## Schéma zapojení pro pověřeného odborného instalátora

### Ještě jednou se ujistěte, zda se zařízení nenachází pod proudem!

Vodiče vnitřních rozvodů mají zpravidla následující barvy:

- Ochranný vodič: zelený/žlutý (červený ve starších stavbách)
- Neutrální vodič: modrý (šedý ve starších stavbách)
- Fáze: černá nebo hnědá
- Vedení spínače: černé

Na svítidle se také nachází přípojná vedení v odpovídajících barvách, viz schéma spínání:



U některých svítidel nemusí být ochranný vodič připojen na svorku, nýbrž ke svorce na kovových částech svítidla (šroub se zemnicím symbolem ⊕).



## Vysvětlení symbolů

<b>Hz</b>	Hertz (kmitočty)	
<b>V</b>	Volt (napětí)	
<b>W</b>	Watt (výkon)	
	Třída ochrany I: Žílu ochranného vodiče vnitřní instalace (žluté/zelené vodiče) je nutno spojit se svorkou ochranného vodiče svítidla.	
	Třída ochrany II	Žíly ochranného vodiče vnitřní instalace (žluté/zelené vodiče) se u tohoto svítidla připojují nesmí.
	Třída ochrany III	
	Svítidlo používejte pouze ve vnitřních prostorech.	
	Nábytková svítidla	Jsou vhodná pro instalaci na běžně hořlavé povrchy.
		Jsou vhodná pro instalaci na neznámé povrchy.

	Nejsou vhodné k přímému upevnění do/na běžně hořlavé povrchy.
	Nejmenší vzdálenost k ozařovaným plochám.
	Zdrojem světla svítidla nejsou vyměnitelné LED.
	Výrobce udaná životnost osvětlení.
	Výrobce udaná počet cyklů zapnutí a vypnutí.
	Výrobce uvedený čas nezbytný pro uvedení do provozu zařízení.
	Výrobce uvedený čas potřebný pro dosažení 95 % uvedeného světelného proudu.
	Není vhodné pro použití ve vlhkém prostředí.
	Ochrana proti cizím pevným tělesům o průměru od 12,5 mm. Bez ochrany proti vodě.
	Chroniona przed obcymi ciałami stałymi o średnicy od 1,0 mm. Ochrona przed wszechstronnie obecną wodą rozpryskiwaną.
	Ochrana proti cizím pevným tělesům o průměru od 1,0 mm. S ochranou proti proudu vody (tryskou) z libovolného úhlu
	Prachotěsné. S ochranou proti občasnému ponoření.



# DÔLEŽITÉ BEZPEČNOSTNÉ UPOZORNENIA

pozorne si prečítajte a uschovajte pre neskoršie nahliadnutie

Pred použitím svietidla si najprv pozorne prečítajte tieto bezpečnostné upozornenia a návod na použitie. Zohľadnite symboly uvedené na etikete produktu a technické údaje. V prípade pochybností sa poraďte s odborníkmi. Bezpodmienečne rešpektujte aj národné predpisy platné vo vašej krajine, ktoré platia spoločne s predpismi uvedenými v týchto podkladoch. Všetky bezpečnostné upozornenia a pokyny odovzdajte ďalej aj nasledujúcemu používateľovi produktu.

## Všeobecné bezpečnostné upozornenia

### Nebezpečenstvo úrazu elektrickým prúdom/ nebezpečenstvo popálenia!

Kontakt s dielmi, ktoré vedú napätie, môže spôsobiť ťažké zranenia alebo smrť. Pri prevádzke svietidla sa v oblasti svetelného prostriedku môžu vyskytovať veľmi vysoké teploty.

- Svietidlá, ktoré sú určené len pre interiér, chráňte pred vlhkosťou, kvapkajúcou a striekajúcou vodou a nepoužívajte ich v exteriéri.
- Pred výmenou svetelného prostriedku a vyčistením odpojte svietidlo od elektrickej siete a nechajte ho vychladnúť.
- Svietidlo pripojte len vtedy, keď sieťové napätie súhlasí s údajom na typovom štítku.
- Opravy smie vykonávať len autorizovaný odborný personál. Pritom sa smú montovať len diely určené výrobcom.
- Na svietidle sa nesmú vykonávať žiadne modifikácie.

### Nebezpečenstvo udusení!

Keď deti prehlnú malé časti alebo časti balenia, alebo si natiahnu na hlavu plastovú tašku, hrozí im nebezpečenstvo udusení.

- Balenie a malé časti skladujte mimo dosahu detí.

### Nebezpečenstvo poškodenia!

Nevhodné svetelné prostriedky môžu viesť k preťaženiu a poškodeniu/zničeniu svietidla a následnému požiaru.

- Defektní osvetľovací prostriedky je nutno ihneď vymeniť (po vychladnutí).
- Používajte len vhodné svetelné prostriedky.
- Dbajte na to, aby údaj o max. výkone vo Wattoch súhlasil s údajom na etikete na objímke žiarovky.

## Doplnkové bezpečnostné upozornenia pre posuvné svietidlá

**Nebezpečenstvo zásahu elektrickým prúdom!** Kontakt s dielmi, ktoré vedú napätie, môže spôsobiť ťažké zranenia alebo smrť.

- Pri vyťahovaní sieťovej zástrčky zo sieťovej zásuvky ťahajte vždy za zástrčku a nie za sieťový kábel. Sieťový zástrčku pritom nechytajte vlhkými rukami.
- Ak by svietidlo spadlo do vody, okamžite vytiahnite sieťovú zástrčku.
- Svietidlo sa nesmie prevádzkovať s poškodeným elektrickým vedením. Poškodený sieťový kábel smie vymeniť výlučne výrobca, jeho servisná služba alebo obdobný odborný technik.
- Sieťový kábel nikdy nepoužívajte ako prenosnú rukoväť.
- Svietidlo, sieťovú zástrčku a sieťový kábel udržiavajte v dostatočnej vzdialenosti od otvoreného ohňa a horúcich povrchov.
- Dbajte na to, aby sa sieťový kábel nestal prekážkou, o ktorú môžete zakopnúť.
- Sieťový kábel neohýbajte, nepomliaždite a neukladajte na ostré hrany.

## Doplnkové bezpečnostné upozornenia pre pevne nainštalované svietidlá

**Nebezpečenstvo zásahu elektrickým prúdom!** Kontakt s dielmi, ktoré vedú napätie, môže spôsobiť ťažké zranenia alebo smrť.

- Inštaláciu svietidla smie vykonať len autorizovaný odborný personál.
- Svietidlo pred začatím montáže, pred vyčistením a údržbou, ako aj pred výmenou svetelného prostriedku odpojte od prívodu elektrického prúdu. K tomu vyskrutkujte poistku, príp. vypnite poistkový automat. Prúdový obvod zaistite proti neúmyselnému zapnutiu! Pripojenie pred začatím prác skontrolujte, či je naozaj odpojené od elektrického prúdu.
- Ak bol svorkovnicový blok za účelom pripojenia svietidla vybratý von, musíte ho následne opäť upevniť do určeného svorkového upnutia.
- Pri montáži na stenu a strop dávajte pozor na to, aby sa pod navrhovanými otvormi pre upevnenie svietidla nenachádzal žiadny kábel alebo potrubie. V prípade potreby použite zariadenie na vyhľadávanie vedení.

## Doplnkové bezpečnostné upozornenia pre úsporné lampy

### Nebezpečenstvo otrávenia!

V energeticky úsporných lampách sa nachádzajú malé podiely ortuťi, ktoré pri rozbití svietidla uniknú a môžu viesť k otrave.

- V takých prípadoch okamžite otvorte okná a priestor na nejaký čas počas vetrania opustite.

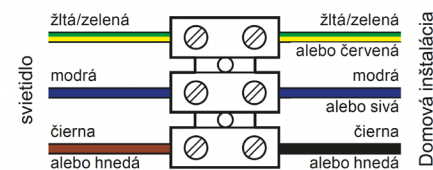
## Schéma zapojenia pre autorizovaného odborného inštalátora

### Znova sa uistite, že je odpojené elektrické napätie!

Spravidla majú žily domovej inštalácie nasledujúce farby:

- Ochranný vodič: zelená/žltá (červená v starých stavbách)
- Nulový vodič: modrá (šedá v starých stavbách)
- Fáza: čierna alebo hnedá
- Vodič spínača lampy: čierna

Na svietidle sa nachádzajú pripájacie vodiče v rovnakých farbách, pozri schému zapojenia:



Pri niektorých lampách nemusí byť ochranný vodič pripojený k svorke, ale k svorke na kovových častiach lampy (skrutka so symbolom uzemnenia ⊕).



## Vysvetlivky symbolov

Hz	Hertz (frekvencia)
V	Volt (napätie)
W	Watt (výkon)
	Trieda ochrany I: Žila ochranného vodiča domovej inštalácie (žltá/zelená žila) sa musí spojiť so svorkou ochranného vodiča svietidla.
	Trieda ochrany II
	Trieda ochrany III
	Svietidlo prevádzkujte len v interiéroch.

	Nábytkové svietidlo	Vhodné pre montáž na normálne horľavé povrchy.
		Vhodné pre montáž na normálne neznáme povrchy.
		Nevhodné na priame upevnenie na normálne horľavé upevňovacie plochy.
		Najmenšia vzdialenosť k osvetleným plochám.
		Zdrojom svetla v svietidle sú jednorazové LED.
		Výrobcom uvedená životnosť osvetlenia.
		Výrobcom uvedený počet cyklov zapnutia/vypnutia.
		Výrobcom uvedený nevyhnutný čas pre uvedenie prístroja do prevádzky.
		Výrobcom uvedený čas do dosiahnutia 95 % uvedeného svetelného prúdu.
		Nevhodné na použitie vo vlhkom prostredí.
		Chránené proti pevným cudzím telesám s priemerom od 12,5 mm. Žiadna ochrana proti vode.
		Chránené proti pevným cudzím telesám s priemerom od 1,0 mm. Ochrana proti striekajúcej vode zo všetkých strán.
		Chránené proti pevným cudzím telesám s priemerom od 1,0 mm. Ochrana proti lúču vody (tryska) z ľubovoľného smeru
		Prachotesné. Ochrana proti dočasnému ponoreniu.



# FONTOS BIZTONSÁGI UTASÍTÁSOK

Használat előtt olvassa el figyelmesen ezeket az utasításokat és őrizze meg további használat céljából.

A lámpa használata előtt kérjük, olvassa el figyelmesen ezeket a biztonsági utasításokat és a használati útmutatót. Kérjük, figyeljen a termék címkéjén feltüntetett szimbólumokra és műszaki adatokra. Szükség esetén kérjük, forduljon szakemberhez. Továbbá, kérjük, figyeljen az Ön országában érvényes előírásokra is, melyek kiegészítik az ebben a dokumentációban említett előírásokat. A termék továbbadásának esetében kérjük, adja tovább át az általános és a biztonsági utasításokat.

## Általános biztonsági utasítások

### Áramütés-/égésveszély!

A feszültség alatt lévő alkatrészek megérintése súlyos sérüléseket vagy halált okozhat. Használatkor a lámpa közelében magas hőmérséklet alakulhat ki.

- A kizárólag beltéri használatra tervezett lámpákat óvja a nedvesség, a vízcspepek és a locsolóvíz ellen.
- Az izzók cserélésekor és tisztítás előtt kapcsolja le a lámpát az áramhálózatról és hagyja kihűlni.
- A lámpát kizárólag akkor csatlakoztassa, ha a hálózati feszültség megegyezik az adattáblán feltüntetett értékekkel.
- A javításokat kizárólag szakképzett személyzet végezheti. Javításkor használjon kizárólag a gyártó által javasolt alkatrészeket.
- A lámpa bármilyen jellegű módosítása tilos.

### Fulladásveszély!

Cyerekek esetében a kisméretű alkatrészek és a csomagolás alkatrészeinek a lenyelése vagy a műanyagzacskó fejre húzása fulladást okozhat.

- A kisméretű alkatrészeket és a csomagolást tartsa gyermekektől távol.

### Meghibásodás veszélye!

A nem megfelelő izzók használata túlterhelést okozhat, minek következtében a lámpa megromolódhat/ tönkremehet ill. lángok lobbanthatnak.

- A hibás izzókat (hagyja kihűlni és) cserélje ki azonnal.
- Használjon csakis megfelelő izzókat.
- Bizonyosodjon meg arról, hogy a lámpa foglalatán lévő címkén feltüntetett maximális watt érték nincs meghaladva.

## A helyezhető lámpákra vonatkozó további biztonsági utasítások

### Áramütésveszély!

A feszültség alatt lévő alkatrészek megérintése súlyos sérüléseket vagy halált okozhat.

- A hálózati csatlakozó csatlakozójából történő eltávolításakor, mindig a dugót, és soha

a hálózati kábelt húzza. A hálózati csatlakozó megérintése nedves kézzel, tilos.

- Amennyiben a lámpa vízbe esik, azonnal húzza ki a hálózati csatlakozót.
- A lámpa használata meghibásodott/megromolódott vezetékkel, tilos. A megromolódott hálózati kábeleket kizárólag a gyártó, annak szervíz egysége vagy hasonló szakképzett személyzet cserélheti ki.
- A hálózati kábelt ne használja szállításra.
- A lámpát, a hálózati csatlakozót és a hálózati kábelt ne tegye ki tűznek és tartsa forró felületektől távol.
- Bizonyosodjon meg, hogy a hálózati kábel nem képez botlásveszélyt.
- A hálózati kábel törése, zúzása és éles élre-helyezése tilos.

## A rögzített lámpákra vonatkozó további biztonsági utasítások

### Áramütésveszély!

A feszültség alatt lévő alkatrészek megérintése súlyos sérüléseket vagy halált okozhat.

- A lámpát kizárólag szakképzett és ilyen jellegű tevékenységek végzésére jogosult személyzet telepítheti.
- A telepítési, javítási és karbantartási munkálatok előtt, ill. az izzók cserélése előtt, kapcsolja le a lámpát az áramforrásról. Csavarja ki a biztosítékot ill. kapcsolja ki a túlterhelési megszakítót. Biztosítsa az áramkört a véletlen bekapcsolás ellen!
- Munkálatok előtt ellenőrizze a csatlakozást és bizonyosodjon meg, hogy árammentes.
- Amennyiben eltávolította a csatlakozót a lámpa csatlakoztatásának céljából, rögzítse vissza utólag a megfelelő helyre.
- Amennyiben a lámpát falra vagy mennyezetre telepíti, bizonyosodjon meg, hogy a lámpa rögzítésére használt furatok alatt nincsenek kábelek vagy vezetékek. Amennyiben szükséges, használjon vezetékkeresőt.

## Az energiatakarékos takarékos lámpák használatára vonatkozó további biztonsági utasítások

### Mérgezésveszély!

Az energiatakarékos lámpák kisméretű higanyrészecskéket tartalmaznak, melyek lámpatöréskor kifolyhatnak és mérgezést okozhatnak.

- Amennyiben ez megtörténik, azonnal szellőztessen és szellőztetés közben hagyja el a szellőztetett teret.

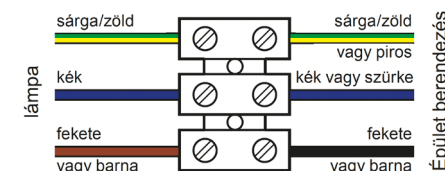
## Kábelvezetési terv a telepítésre jogosult szakképzett személyek számára

### Bizonyosodjon meg ismét a feszültségmentességről!

Az épületek esetében használt kábelek színkódolása:

- Védővezetékek: zöld/sárga (piros a régi épületekben)
- Nullavezeték: kék (szürke a régi épületekben)
- Fázis: fekete vagy barna
- Lámpavezeték kapcsolója: fekete

A lámpa csatlakozóvezetékeinek színkódolása azonos, lásd. a vezetéktervet:



Bizonyos lámpák esetében a védővezeték nem egy csiptetőhöz hanem a lámpa fém alkatrészeinek egyik csiptetőjéhez kell csatlakoztatni (csavar földelés szimbólummal ⊕).



## Szimbólumok magyarázata

<b>Hz</b>	Hertz (frekvencia)
<b>V</b>	Volt (feszültség)
<b>W</b>	Watt (teljesítmény)
	I. érintésvédelmi osztály: Az épület berendezése védővezetékét (sárga/zöld vezeték) csatlakoztassa a lámpa védővezetékének csiptetőjéhez.
	II. érintésvédelmi osztály: Az épület berendezésének védővezetékét (sárga/zöld vezeték) ne csatlakoztassa ehhez a lámpához.
	III. érintésvédelmi osztály
	A lámpát kizárólag zárt térben használja.
	Bútorlámpa
	Általános gyúlékony felületekre is telepíthető. Ismeretlen felületekre is telepíthető.

	Nem telepíthető általános gyúlékony felületekre/felületekbe.
	Minimális távolság a világított felülettől.
	A lámpa izzói nem kicserélhető LED izzók.
	Az izzók élettartama - gyártó adatai.
	A be-/kikapcsolási ciklusok száma - gyártó adatai.
	A készülék üzembevételéhez szükséges időtartam - gyártó adatai.
	A megadott fényáram 95 %-ának eléréséhez szükséges időtartam - gyártó adatai.
	Nedves környezetben nem használható.
	Védelem a legalább 12,5 mm átmérőjű szilárd idegen tárgyak ellen. Víz ellen nem védett.
	Védelem a legalább 1,0 mm átmérőjű szilárd idegen tárgyak ellen. Védelem locsolóvíz ellen, iránytól függetlenül.
	Védelem a legalább 1,0 mm átmérőjű szilárd idegen tárgyak ellen. Védelem a vízsugarak ellen (fűvóka), szögletől függetlenül.
	Porvédett. Védelem ideiglenes merülés esetén.

# FONTOS BIZTONSÁGI UTASÍTÁSOK

Használat előtt olvassa el figyelmesen ezeket az utasításokat és őrizze meg további használat céljából.

Înainte de utilizarea lămpii citiți cu atenție aceste instrucțiuni de siguranță și instrucțiunile de utilizare. Acordați atenție simbolurilor și datelor tehnice menționate pe eticheta produsului. Dacă aveți dubii, consultați un specialist. De asemenea, acordați atenție și prevederilor naționale aplicabile în țara dumneavoastră, care completează prevederile menționate în această documentație. Dacă produsul este predat unei alte persoane, instrucțiunile și instrucțiunile de siguranță trebuie predate persoanei respective.

## Instrucțiuni de siguranță generale

### Pericol de șoc electric/pericol de ardere!

Atingerea pieselor componente sub tensiune poate cauza leziunii grave sau chiar deces. Utilizarea lămpii implică apariția de temperaturi înalte în jurul corpului de iluminat.

- Lămpile destinate utilizării în spații închise trebuie protejate împotriva umidității, a picăturilor de apă și a jeturilor de apă. Utilizarea acestor lămpi în spații deschise este interzisă.
- Înainte de schimbare corpului de iluminat și înainte de curățarea lămpii, decuplați lampa de la rețeaua de alimentare cu curent și lăsați-o să se răcească.
- Conectați lampa la sursa de alimentare doar dacă valoarea tensiunii din rețea corespunde cu datele menționate pe plăcuța de construcție.
- Reparațiile trebuie efectuate doar de către un personal calificat. În cadrul acestor lucrări recomandăm montarea pieselor componente recomandate de producător.
- Modificarea în orice fel a lămpii este interzisă.

### Pericol de sufocare!

Înghițirea componentelor mici sau a componentelor ambalajului sau tragerea sacoșei din plastic pe cap de către copii constituie risc de sufocare.

- Nu lăsați la îndemâna copiilor ambalajul sau componentele mici.

### Pericol de deteriorare!

Corpurile de iluminat nepotrivite pot cauza apariția suprasarcinii, ceea ce poate rezulta în deteriorarea/ distrugerea lămpii sau în producerea de incendii.

- Corpurile de iluminat defecte trebuie schimbate imediat (după răcire).
- Folosiți doar corpuri de iluminat corespunzătoare.
- Acționați cu atenție și asigurați-vă că valorile (watt) de pe eticheta de la dulia lămpii nu sunt depășite.

## Instrucțiuni de siguranță suplimentare referitoare la lămpile portabile

### Pericol de șoc electric!

Atingerea pieselor componente sub tensiune poate cauza leziunii grave sau chiar deces.

- Când deconectați produsul de la priză, trageți fișa de conectare, și niciodată cablul de alimentare. Atingerea fișei de conectare cu mâini umede este interzisă.
- Dacă lampa cade în apă, decuplați imediat fișa de conectare de la sursa de alimentare.
- Folosirea lămpii cu cabluri de alimentare defect/ deteriorat este interzisă.
- Cablul de alimentare deteriorat trebuie înlocuit exclusiv de către producător, de către unitatea service a acestuia sau de către o persoană competentă.
- Folosirea cablului de alimentare ca mâner este interzisă.
- Evitați expunerea la flacără deschisă sau așezarea pe suprafețe fierbinți a lămpii, a fișei de conectare și a cablului de alimentare.
- Asigurați-vă că în cazul produsului cablul de alimentare nu constituie risc de împiedicare.
- Evitați ruperea și deteriorarea cablului de alimentare și așezarea acestuia pe muchii ascuțite.

## Instrucțiuni de siguranță suplimentare referitoare la lămpile fixe

### Pericol de șoc electric!

Atingerea pieselor componente sub tensiune poate cauza leziunii grave sau chiar deces.

- Lampa trebuie instalată exclusiv de către personal calificat.
- Înainte de efectuarea lucrărilor de montare, de reparații și de întreținere și înainte de schimbarea corpului de iluminat, lampa trebuie deconectată de la sursa de alimentare. Scoateți siguranța și decuplați întrerupătorul de circuit.
- Securizați circuitul electric împotriva activării neintenționate!
- Înainte de începerea lucrărilor verificați racordurile și asigurați-vă că acestea nu sunt sub curent.
- Dacă blocul bornelor de conectare folosite pentru racordarea lămpii a fost îndepărtat, acesta trebuie ulterior montat înapoi, în locul corespunzător.
- În cazul montării pe perete sau pe tavan asigurați-vă că sub găurile forate în scopul fixării lămpii nu sunt cabluri sau țevi. Dacă este cazul, folosiți un detector de cabluri.

## Instrucțiuni de siguranță suplimentare referitoare la lămpile economice

### Pericol de intoxicare!

Lămpile economice conțin părți mici de mercur, care în cazul deteriorării lămpii se pot scurge, constituind astfel risc de intoxicare.

- În asemenea cazuri deschideți imediat toate ferestrele, părăsiți încăperea în cauză și lăsați-o să se aerisească.

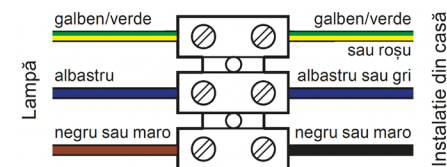
## Schema de cablare pentru instalator specializat autorizat

### Asigurați-vă încă odată de lipsa tensiunii!

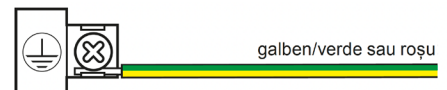
De obicei, conductoarele casnice sunt marcate color, astfel:

- Conductoarele de protecție: verde/galben (roșu în clădirile vechi)
- Conductoarele neutre: albastru (gri în cazul clădirilor vechi)
- Fază: negru sau maro
- Întrerupătorul lămpii: negru

Lampa este echipată cu conectoare cu culori similare, v. schema de conexiuni:



În cazul anumitor lămpi conductorul de protecție nu trebuie conectat la o bornă, ci la clema de la componentele metalice ale lămpii (șurub cu simbolul de pământare ⚡).



## Semnificațiile simbolurilor

<b>Hz</b>	Hertz (frecvență)	
<b>V</b>	Volt (tensiune)	
<b>W</b>	Watt (putere)	
	Clasa de protecție I: Conductoarele de protecție ale instalațiilor din case (galben/verde) trebuie conectate la bornele conductoarelor de protecție ale lămpii.	
	Clasa de protecție II	Conductoarele de protecție ale instalațiilor din case (galben/verde) nu trebuie conectate în cazul acestei lămpi.
	Clasa de protecție III	

	Folosiți lampa doar în spații închise.	
	Lampă pentru mobilier	Potrivită pentru montare pe suprafețe inflamabile normale.
		Potrivită pentru montare pe suprafețe necunoscute.
	Nu este potrivită pentru fixare directă în/pe suprafețe de fixare inflamabile normale.	
	Distanță minimă până la suprafețele iluminate.	
	Corpurile de iluminat ale lămpii nu sunt LED-uri care pot fi înlocuite.	
	Durata de viață a corpurilor de iluminat indicată de producător.	
	Numărul ciclurilor de aprindere/stingere indicat de producător.	
	Timpul necesar, indicat de producător, pentru punerea în funcțiune a aparatului.	
	Timpul indicat de producător și necesar pentru atingerea a 95 % din fluxul luminos indicat.	
	Nu este destinată utilizării în medii umede.	
	Protecție împotriva corpurilor străine dure, cu diametru de la 12,5 mm. Lipsă de protecție împotriva apei.	
	Protecție împotriva corpurilor străine dure, cu diametru de la 1,0 mm. Protecție împotriva jeturilor de apă, indiferent de direcție.	
	Protecție împotriva corpurilor străine dure, cu diametru de la 1,0 mm. Protecție împotriva jeturilor de apă (duză) indiferent de unghi.	
	Etanș împotriva prafului. Protecție împotriva imersiunii temporare.	

# ÖNEMLİ GÜVENLİK UYARILARI

## dikkatle okuyun ve sonraki kullanımlar için muhafaza edin

Lambayı kullanmadan önce lütfen güvenlik bilgilerini ve kullanım kılavuzunu dikkatle okuyun. Ürünün etiketinde belirtilen sembollerini ve teknik verileri dikkate alın. Emin olmadığınız durumlarda uzman kişilere danışın. Lütfen bu dokümanlarda belirtilen kurallara ek olarak geçerli olan ülkenize ait ulusal kuralları da mutlaka dikkate alın. Lütfen tüm güvenlik uyarılarını ve talimatları ürünün sizden sonraki kullanıcılarına iletin.

### Genel güvenlik uyarıları

#### Elektrik çarpması/yanma tehlikesi!

Gerilim taşıyan parçalara temas edilmesi ağır yaralanmalara ya da ölüme neden olabilir. Lamba çalışırken ampul çevresinde yüksek sıcaklıklar oluşabilir.

- Sadece iç mekan için belirlenmiş olan lambaları nemden, damlalardan ve su sıçramasından koruyun ve dış alanlarda kullanmayın.
- Ampülü değiştirmeden ve temizlik yapmadan önce lambayı elektrik şebekesinden çıkartın ve soğumasını bekleyin.
- Sadece şebeke gerilimi ve tip levhasındaki bilgi birbirine uyuyorsa lambayı şebekeye bağlayın.
- Onarımlar yalnızca yetkili uzman personel tarafından yapılabilir. Bu esnada sadece üretici tarafından belirlenmiş olan parçalar monte edilebilir.
- Lambada değişiklikler yapılması yasaktır.

#### Boğulma tehlikesi!

Çocuklar küçük parçaları veya ambalaj parçalarını yutarsa veya başlarına bir plastik poşet geçirirse, boğulma tehlikesi oluşur.

- Amalaj ve küçük parçaları çocukların erişemeyeceği yerlerde muhafaza edin.
- Hasar tehlikesi!**  
Uygun olmayan ampuller aşırı yüklenmeye sebep olabilir ve lambaya zarar verebilir/bozulmasına yol açabilir ve yangına yol açar.
- Arızalı ampulleri derhal değiştirin (soğuduktan sonra).
  - Sadece uygun ampul kullanın.
  - Lamba çerçevesindeki etikette belirtilen maksimum Watt değerinin aşılmasına dikkat edin.

### Yer değiştirebilen lambalar için ek güvenlik uyarıları

#### Elektrik çarpması tehlikesi!

Gerilim taşıyan parçalara temas edilmesi ağır yaralanmalara ya da ölüme neden olabilir.

- Şebeke fişini prizden çıkartırken daima fişi tutarak çekin, asla şebeke kablosundan çek-

meyin. Bu esnada şebeke fişine ıslak ellerle dokunmayın.

- Lamba suya düşerse derhal şebeke kablosunu yerinden çıkartın.
- Lambanın arızalı/hasarlı bir kabloyla kullanılması yasaktır. Hasarlı bir şebeke kablosu sadece üretici, servis veya buna denk bir uzman kişi tarafından değiştirilebilir.
- Şebeke kablosunu asla taşımaya tutamağı olarak kullanmayın.
- Lambayı, fişi ve şebeke kablosunu açık ateşten ve sıcak yüzeylerden uzak tutun.
- Şebeke kablosunun, insanların takılarak düşecek bir konumda olmamasına dikkat edin.
- Şebeke kablosunu kıvrımayın, sıkıştırmayın ve keskin kenarların üstüne koymayın.

### Sabit kurulu lambalar için ek güvenlik uyarıları

#### Elektrik çarpması tehlikesi!

Gerilim taşıyan parçalara temas edilmesi ağır yaralanmalara ya da ölüme neden olabilir.

- Lambanın kurulumu sadece yetkili uzman personel tarafından gerçekleştirilebilir.
- Lambanın montaja başlamadan önce, temizlik ve bakım çalışmalarından önce ve ampülünü değiştirmeden önce elektriksiz olmasını sağlayın. Bunun için sigortayı dışarıya çevirin veya sigorta otomatini kapatın. Elektrik devresini yanlışlıkla açılmaya karşı emniyete alın!
- Çalışmaya başlamadan önce, hattın gerçekten elektriksiz olup olmadığını kontrol edin.
- Lambanın bağlanması için gerekli olan bağlantı klemens bloku çıkartılırsa, sonrasında tekrar bunun için öngörülen klemens girişine sabitlenmesi gerekmektedir.
- Duvar ve tavan montajlarında, lambanın sabitlenmesi için açılması gereken deliklerin altında kablo veya boru bulunmasına dikkat edin. Gerekirse bir hat arama cihazı kullanın.

### Tasarruflu lambalar için ek güvenlik uyarıları

#### Zehirlenme tehlikesi!

Tasarruflu lambalarda az miktarda cıva bulunmaktadır ve bu madde ampülün kırılması durumunda dışarıya çıkabilmekte ve zehirlenmelere yol açabilmektedir.

- Bu tür bir durumda derhal pencereleri açın ve odayı havalandırma için bir süreliğine terk edin.

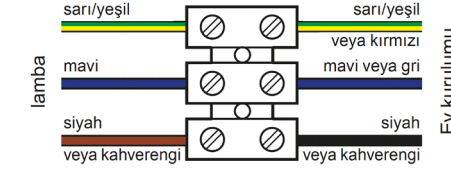
### Yetkili uzman elektrikçi için hat planı

#### Hatlarda gerilim bulunmadığından tekrardan emin olun!

Genelde ev kurulumlarında hatlar aşağıdaki renklere sahiptir:

- Koruyucu iletken: yeşil/sarı (eski binalarda kırmızı)
- Nötr iletken: mavi (eski binalarda gri)
- Faz: siyah veya kahverengi
- Şalter-Lamba teli: siyah

Lambada da bağlantı hatları uygun renklerde mevcuttur, bunun için devre şemasına bakınız:



Bazı lambalarda koruyucu iletkenin klemense bağlanmasına gerek yoktur, bunun yerine lambanın metal parçalarındaki bir klemense bağlanır (topraklama sembolü vida ⚡).



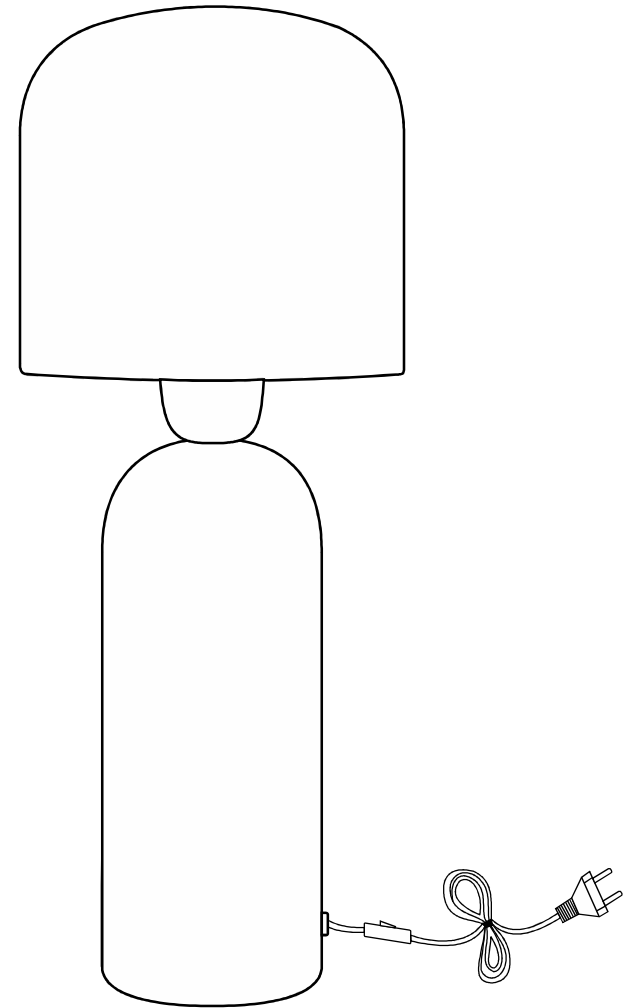
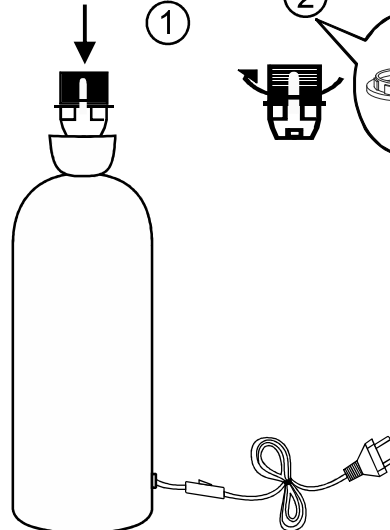
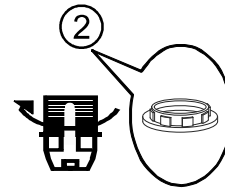
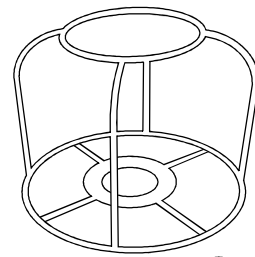
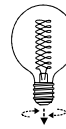
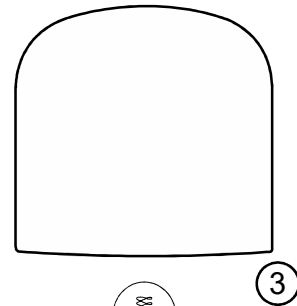
### Sembol açıklamaları

<b>Hz</b>	Hertz (Frekans)	
<b>V</b>	Volt (Gerilim)	
<b>W</b>	Watt (Güç)	
	Koruma sınıfı I: Ev kurulumunun (sarı/yeşil hat) koruyucu iletken hattı, lambanın koruyucu iletken klemensine bağlanmalıdır.	
	Koruma sınıfı II	Ev kurulumunun (sarı/yeşil hat) koruyucu iletken hattı bu lambaya bağlanmamalıdır.
	Koruma sınıfı III	
	Lambayı sadece iç mekanlarda kullanın.	
	Mobilya lambası	Normal alev alabilen yüzeylerde montaj için uygundur.
		Bilinmeyen yüzeylerde montaj için uygundur.

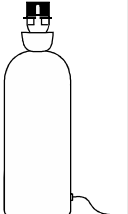
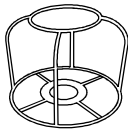
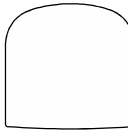

	Normal alev alabilen sabitleme yüzeylerine doğrudan sabitlenmek için uygun değildir.
	Aydınlatılan bölgelere en ufak mesafe.
	Lambanın ışık kaynağı değiştirilemez LED'dir.
	Aydınlatmanın üretici tarafından belirtilen kullanım ömrü.
	Açma-kapama devrelerinin üretici tarafından belirtilen sayısı.
	Cihazın çalıştırılması için üretici tarafından belirtilen gerekli süre.
	Belirtilen ışığın %95'ine ulaşılması için üretici tarafından belirtilen süre.
	Nemli alanlarda kullanım için uygun değildir.
	Çapı 12,5 mm üstü olan katı yabancı cisimlere karşı korumalıdır. Suya karşı koruması yoktur.
	Çapı 1,0 mm üstü olan katı yabancı cisimlere karşı korumalıdır. Her yönlü sıçrayan suya karşı korumalıdır.
	Çapı 1,0 mm üstü olan katı yabancı cisimlere karşı korumalıdır. Herhangi bir köşeden gelen su akımına (akım memesi) karşı korumalıdır.
	Toz geçirmez. Geçici bir süre suya daldırmaya karşı korumalıdır.

# 56473 TABLE LAMP MAYA WINERED 39CM

\*Bulb Not Included



**Product View**

NO.	1	2	3	4
TYPE				
QTY	1pc	1pc	1pc	1pc