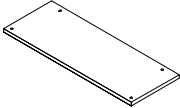
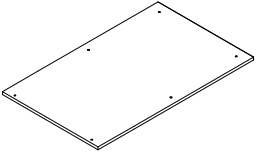
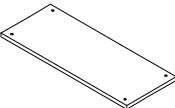
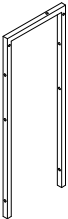
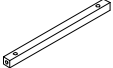
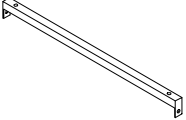
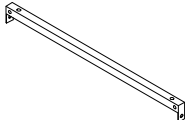
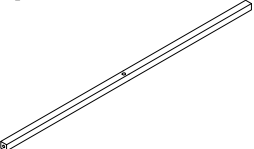
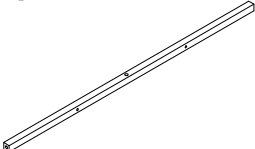

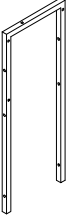
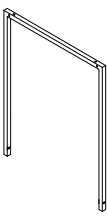
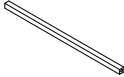
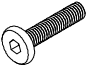
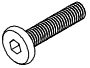
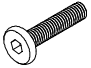
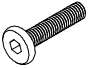
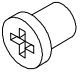
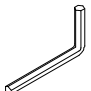
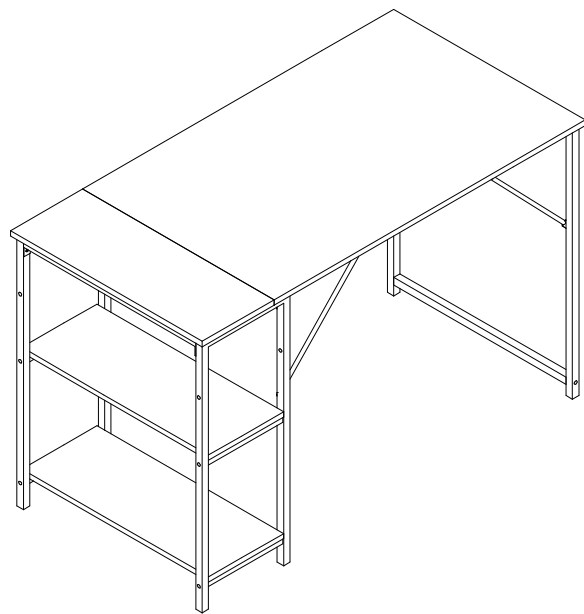


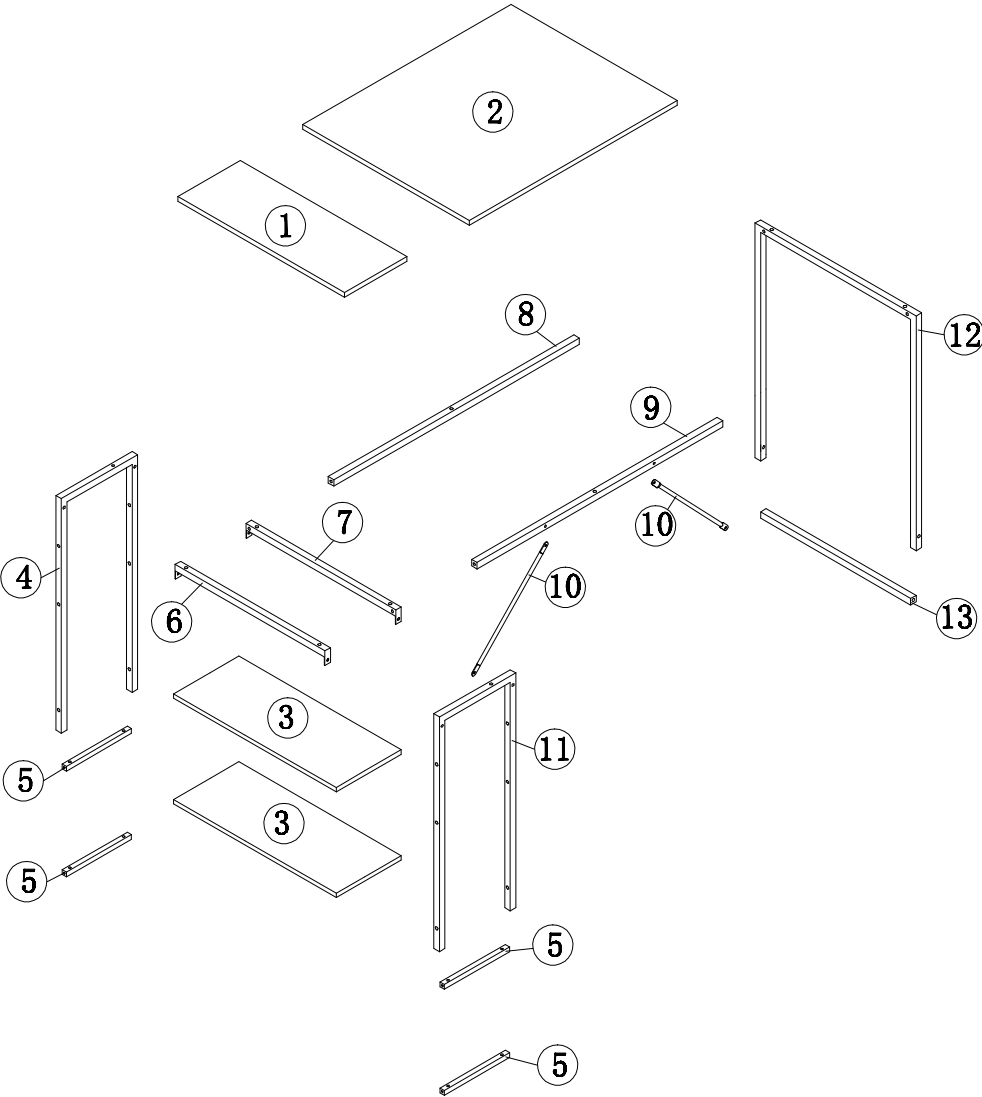
①*1 	②*1 	③*2 	④*1 	⑤*4 
⑥*1 	⑦*1 	⑧*1 	⑨*1 	⑩*2 
⑪*1 	⑫*1 	⑬*1 		

A x 8  M6*15	B x 8  M6*23	C x 10  M6*30	D x 14  M6*35	E x 4  M6	F x 1  M4
---	---	--	--	--	--

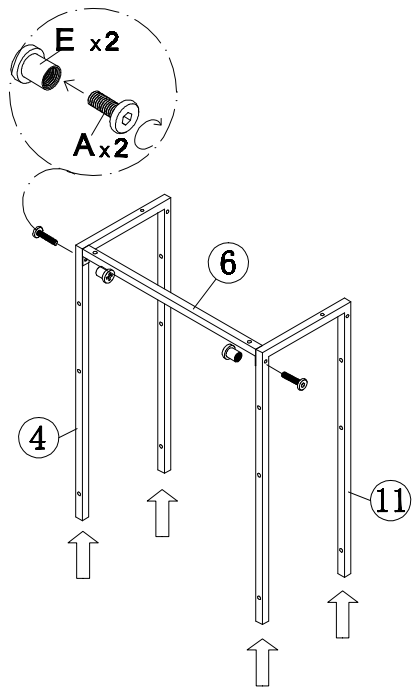
Ziehen Sie die Schrauben erst dann vollständig an, wenn Sie mit der Arbeit begonnen haben.



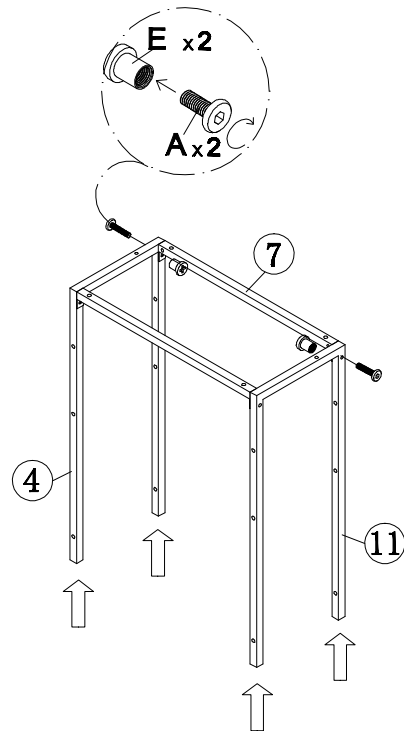
Zerlegung Bild



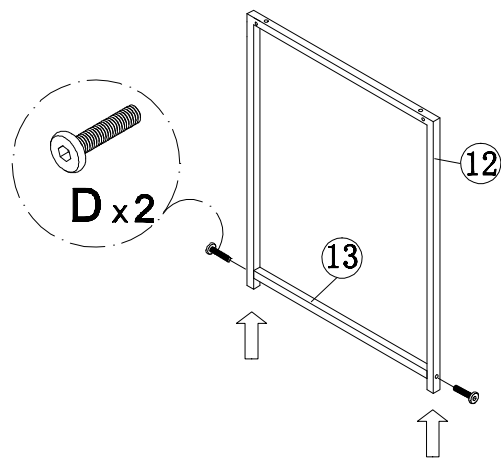
Schritt 1



Schritt 2

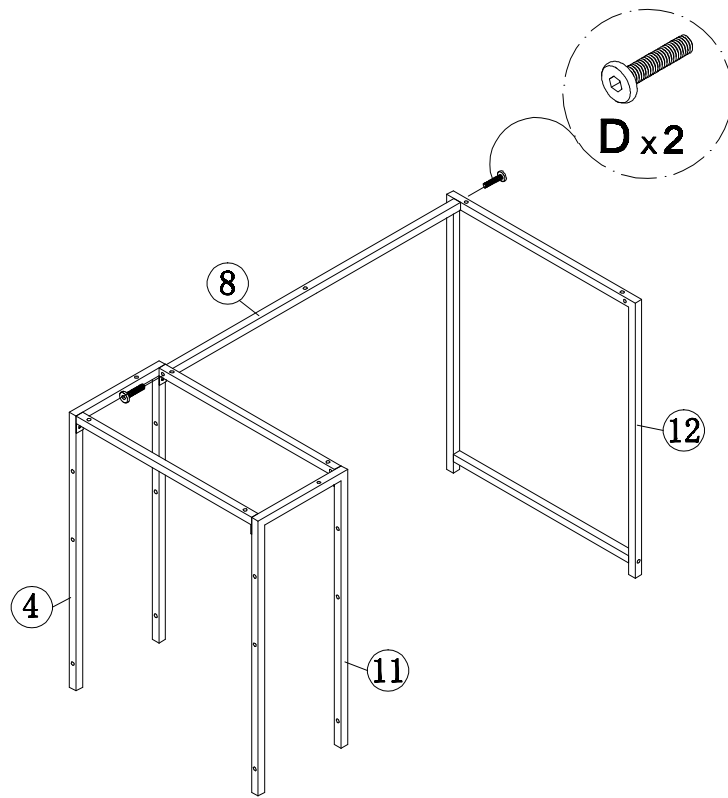


Schritt 3

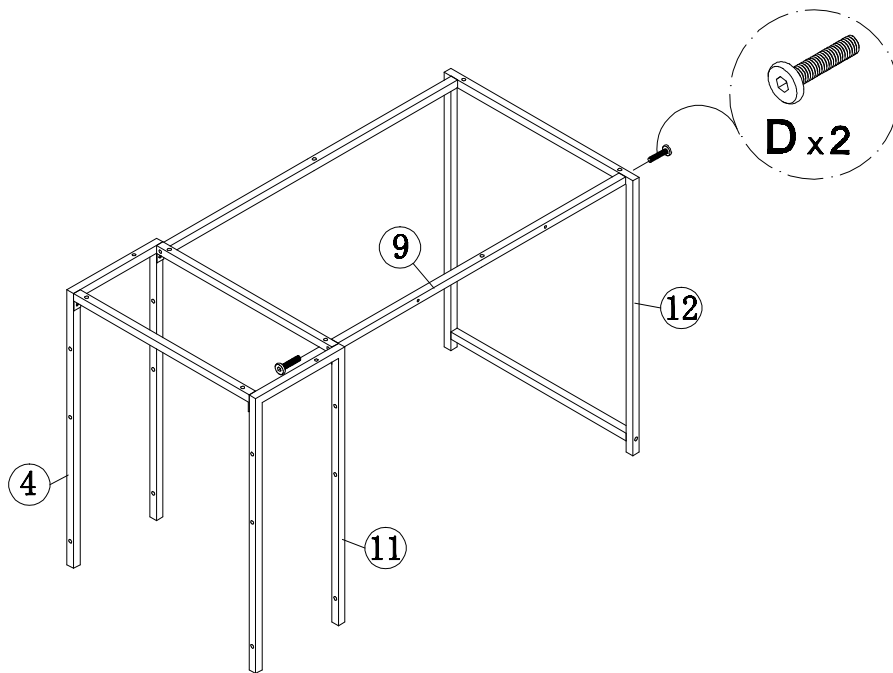


Wenn der Rahmen bei der Montage schrumpft oder sich am Pfeil ausdehnt, stellen Sie ihn bitte von Hand ein.

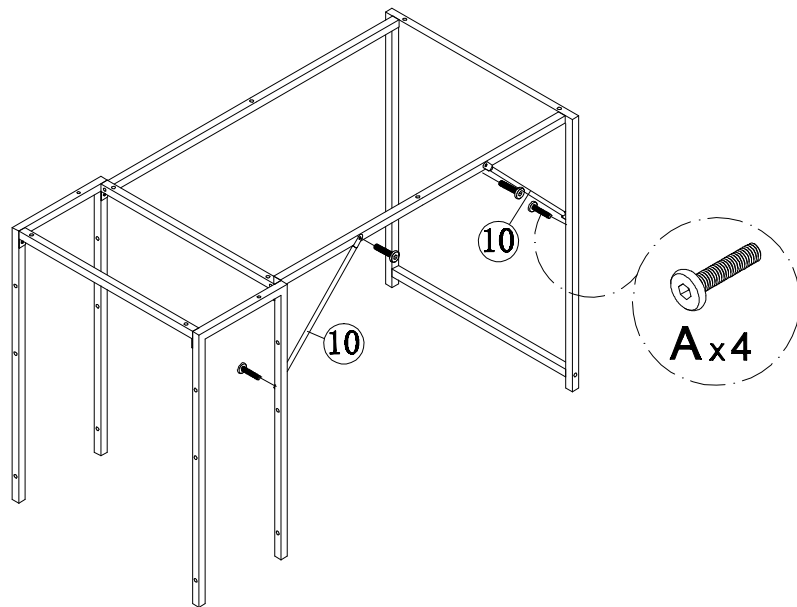
Schritt 4



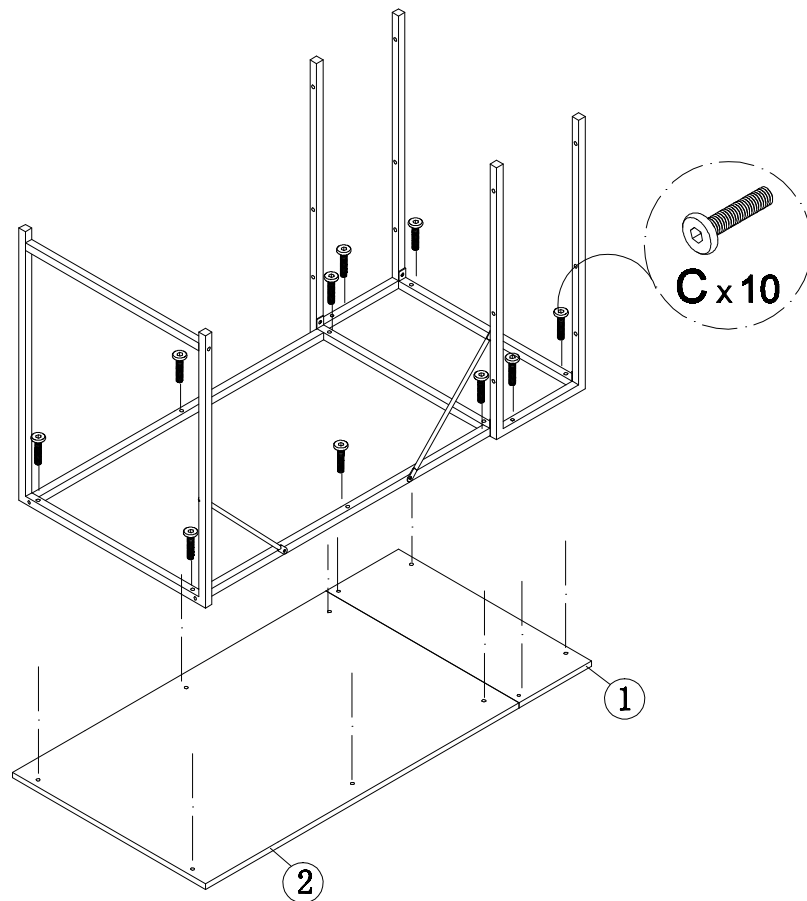
Schritt 5



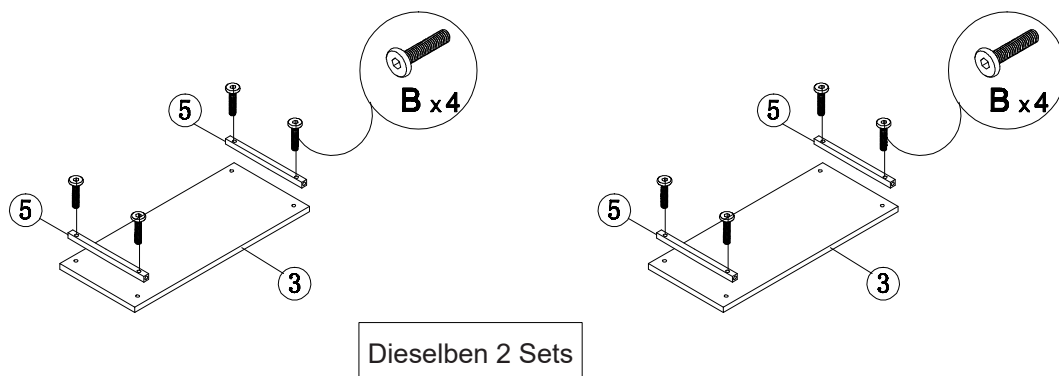
Schritt 6



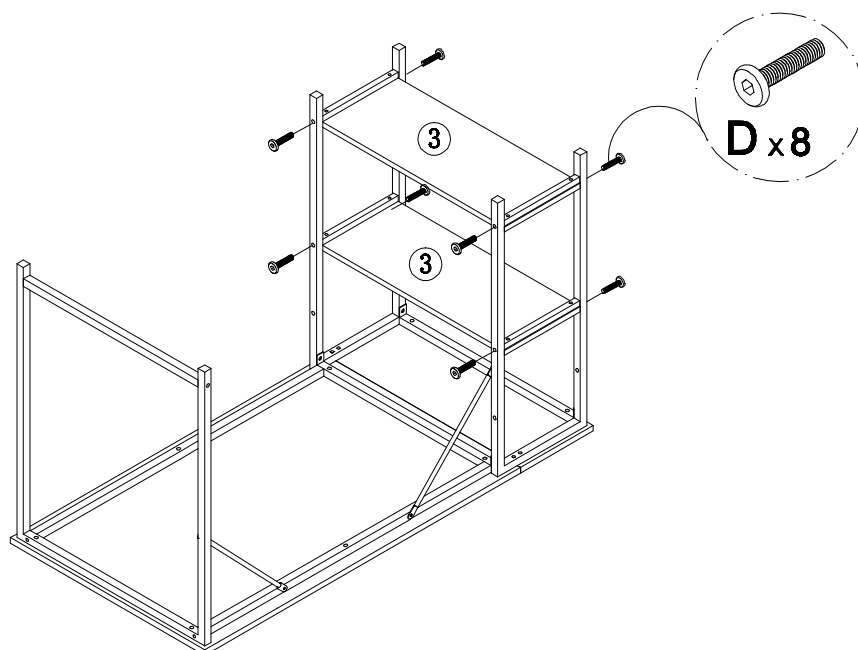
Schritt 7



Schritt 8



Schritt 9



Schritt 10

