

## Beno 2 Plus

Moderne Flachgerätekäuser mit eleganter Finitionsoptik durch schmale Rhombusprofile. Leichter Aufbau dank präzise vorgefertigter Elemente. Hohe Türen - 187 cm - erleichtern den Zugang und hohe Wände schaffen mehr Stauraum.

Leichter Aufbau dank vollständiger Elementbauweise.

- Besonders stabile Elementrahmen-Bauweise
- Alle Teile komplett vorgefertigt - kein Sägen oder Verschrauben von einzelnen Wandbrettern erforderlich
- Hohe Doppeltür 187 cm, hohe Wände 208 cm – mehr Raum
- Aufbau ohne Boden
- Vollständiger Bausatz, Dacheindeckung nicht inkl.



Mit dem FSC®-Warenzeichen werden Produkte ausgezeichnet, für deren Herstellung Holz aus umwelt- und sozialverträglich bewirtschafteten Wäldern verwendet wird, unabhängig zertifiziert nach den strengen Richtlinien des FSC.

### LEICHTER AUFZUBAUEN

*vorgefertigte Elemente*

FACILES À MONTER

Behandlung: UNBEHANDELT

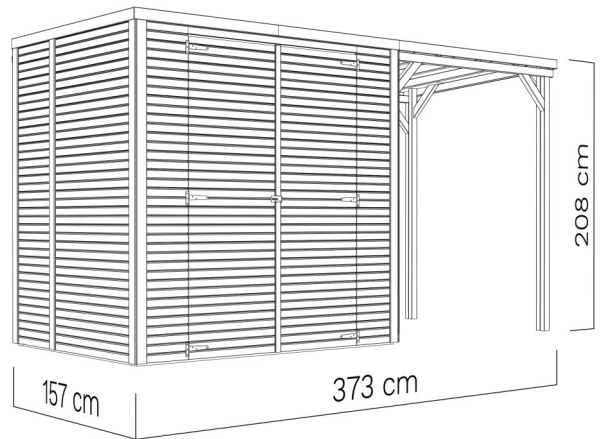


Einfache Elementbauweise



## Technische Daten

Grundmaß	373 × 157 cm
Fläche	5,84 m <sup>2</sup>
Rahmen	28 × 56 mm
Türöffnung (B x H)	132 × 188 cm
Umbauter Raum	6,1 m <sup>3</sup>
Wandstärke	18 mm
Außenwandfläche	14,9 m <sup>2</sup>
Dachstärke	MFP 12 mm
Dachfläche	6,11 m <sup>2</sup>
Dachneigung	3,5 °
Schneelast	0,85 kN/m <sup>2</sup>
Packmaße	210 × 100 × 42 cm
Gewicht	252 kg



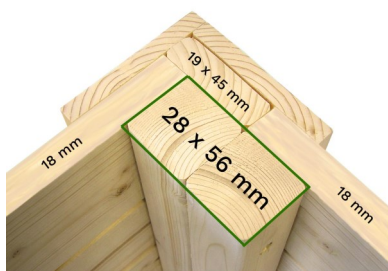
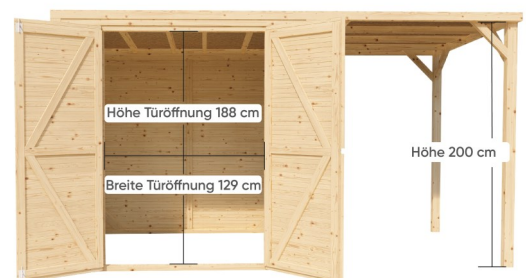
## Hinweise für Fundament und Elementrahmen

Ein sorgfältig eben ausgerichtetes Fundament ist Voraussetzung für das passgenaue Zusammenfügen der Elemente und damit einen einwandfreien Aufbau. Die Elementrahmung ist vor dem Aufbau von allen Seiten mit geeignetem Holzschutzmittel zu behandeln. Gegen aufsteigende Feuchtigkeit kann die Elementrahmung durch Unterlegen der Folienstreifen oder Granulatpads geschützt werden. Staunässe ist hierbei zu vermeiden.



## Konstruktionszeichnung

Vollständige Elementrahmenbauweise. Alle Teile einschließlich Dachelemente werden werksseitig vorgefertigt, so dass der Aufbau in kurzer Zeit durchgeführt werden kann.



Extra stabile Verbindungen durch gedoppelte umlaufende Rahmung.

## Behandlung mit Holzschutz

Unbehandelte Holzprodukte sind von außen vollständig mit Holzschutzlasur zu behandeln. In besonders feuchter Umgebung ist es empfehlenswert, alle Massivholzteile auch von innen mit offenporiger Holzlasur zu behandeln. Damit kann natürlichen Prozessen wie Vergrauen, Verzug sowie insbesondere Fäulniserscheinungen vorgebeugt werden.

Damit Sie lange Freude an Ihrem Gartenprodukt haben, ist spätestens alle zwei Jahre der Schutzanstrich zu prüfen und ggf. zu wiederholen.



Behandlung: unbehandelt

## Hinweise für das Dach und die Fenstermontage

Eine Standard-Dachpappe ist im Bausatz nicht enthalten. Flach- und Pultdachvarianten müssen mit KSK- oder EPDM-Folie eingedeckt werden.

## Wichtige Hinweise

Holz ist ein lebendiger Rohstoff, der sich den Witterungsbedingungen anpasst. Kleine Risse, Verformungen, Harzaustritt und Farbveränderungen sind natürlich.

Bitte prüfen Sie regelmäßig den Holzschutz und die Schraubverbindungen.

Im Falle einer ungenügenden Luftzirkulation an den Außenwänden, z. B. durch Bepflanzung direkt an der Wand, angrenzende Gebäude bzw. Gegenstände, kann es zu Feuchtigkeitsschäden kommen.

Eine ausreichende Belüftung des Gartenhauses durch regelmäßiges Öffnen der Tür gerade während feuchtkalter Witterungsperioden, ist unbedingt zu beachten.

Informationen zu Garantiebedingungen sind dem Produkt beigelegt.

Technische Änderungen vorbehalten.

Alle Maße sind Circaangaben.

