

HCM125900WD



hanseatic

Gebrauchsanleitung

Kaffeemaschine

Anleitung/Version:
2201-00773 DE 20240304
Artikelnummer: 25527702
Nachdruck, auch auszugs-
weise, nicht gestattet!

Inhaltsverzeichnis

Begriffs- und Symbolerklärung	DE-3
Begriffserklärung	DE-3
Symbolerklärung	DE-3
Sicherheit	DE-4
Bestimmungsgemäßer Gebrauch	DE-4
Sicherheitshinweise	DE-4
Bedienelemente und Geräteteile	DE-8
Lieferung	DE-9
Lieferumfang	DE-9
Lieferumfang kontrollieren	DE-9
Vorbereitung	DE-10
Bevor Sie beginnen	DE-10
Geeigneter Standort	DE-10
Grundreinigung	DE-10
Leerdurchlauf	DE-10
Sofortabschaltung im Notfall	DE-12
Kaffee bereiten	DE-13
Brühvorgang abbrechen	DE-14
Reinigen und Entkalken	DE-15
Reinigen und Entkalken	DE-15
Gerät reinigen	DE-16
Gerät entkalken	DE-16
Service	DE-17
Beratung, Reklamation und Bestellung	DE-17
Reparaturen und Ersatzteile	DE-17
Abfallvermeidung, Rücknahme und Entsorgung	DE-18
Abfallvermeidung	DE-18
Kostenlose Altgeräte-Rücknahme	DE-18
Entsorgung	DE-18
Verpackung	DE-19
Technische Daten	DE-20



Bevor Sie das Gerät benutzen, lesen Sie bitte zuerst die Sicherheitshinweise und die Gebrauchsanleitung aufmerksam durch. Nur so können Sie alle Funktionen sicher und zuverlässig nutzen.

Beachten Sie unbedingt auch die nationalen Vorschriften in Ihrem Land, die zusätzlich zu den in dieser Anleitung genannten Vorschriften gültig sind.

Bewahren Sie alle Sicherheitshinweise und Anweisungen für die Zukunft auf. Geben Sie alle Sicherheitshinweise und Anweisungen an den nachfolgenden Verwender des Produkts weiter.

Begriffs- und Symbolerklärung

Begriffserklärung

Folgende Signalbegriffe finden Sie in dieser Gebrauchsanleitung.

WARNUNG

Dieser Signalbegriff bezeichnet eine Gefährdung mit einem mittleren Risikograd, die, wenn sie nicht vermieden wird, den Tod oder eine schwere Verletzung zur Folge haben kann.

VORSICHT

Dieser Signalbegriff bezeichnet eine Gefährdung mit einem niedrigen Risikograd, die, wenn sie nicht vermieden wird, eine geringfügige oder mäßige Verletzung zur Folge haben kann.

HINWEIS

Dieser Signalbegriff warnt vor möglichen Sachschäden.

Symbolerklärung

Folgende Symbole finden Sie in dieser Gebrauchsanleitung bzw. auf Ihrem Produkt.



Dieses Symbol warnt vor einer heißen Oberfläche.



Dieses Symbol verweist auf nützliche Zusatzinformationen.

Sicherheit

Bestimmungsgemäßer Gebrauch

Das Gerät ist dazu geeignet, Kaffee in haushaltsüblichen Mengen zuzubereiten.

Das Gerät ist nur zur Verwendung im privaten Haushalt bestimmt.

Wenn die Netzanschlussleitung dieses Gerätes beschädigt wird, muss sie durch den Hersteller oder seinen Kundendienst oder eine ähnlich qualifizierte Person ersetzt werden, um Gefährdungen zu vermeiden.

Verwenden Sie das Gerät nur wie in dieser Gebrauchsanleitung beschrieben. Jede andere Verwendung gilt als nicht bestimmungsgemäß und kann zu Sachschäden oder sogar zu Personenschäden führen. Der Hersteller übernimmt keine Haftung für Schäden, die durch nicht bestimmungsgemäßen Gebrauch entstanden sind.

Sicherheitshinweise

In diesem Kapitel finden Sie allgemeine Sicherheitshinweise, die Sie zu Ihrem eigenen Schutz und zum Schutz Dritter stets beachten müssen. Beachten Sie zusätzlich die Warnhinweise in den einzelnen Kapiteln zu Bedienung, Reinigung etc.

Risiken für Kinder und bestimmte Personengruppen

WARNUNG

Erstickungsgefahr für Kinder!
Kinder können sich in der Verpackungsfolie verfangen und ersticken.

- Kinder nicht mit der Verpackungsfolie spielen lassen.

WARNUNG

Verbrühungsgefahr!

Wenn das Netzkabel für Kleinkinder erreichbar ist, können sie das Gerät herunterziehen und schwere Verbrühungen erleiden.

- Gerät so aufstellen, dass weder das Gerät noch das Netzkabel für Kleinkinder erreichbar ist.

VORSICHT

Verletzungsgefahr!

Kinder und bestimmte Personengruppen unterliegen einem erhöhten Risiko, sich beim Umgang mit dem Gerät zu verletzen.

- Geräte können von Personen mit eingeschränkten körperlichen, sensorischen oder geistigen Fähigkeiten oder mit mangelnder Erfahrung und mangelnden Kenntnissen benutzt werden, wenn sie beaufsichtigt oder bezüglich des sicheren Gebrauchs des Gerätes unterwiesen wurden und die damit verbundenen Gefahren verstanden haben.
- Dieses Gerät kann von Kindern ab 8 Jahren und darüber benutzt werden, wenn sie beaufsichtigt werden oder bezüglich des sicheren Gebrauchs des Gerätes unterwiesen wurden und die daraus resultierenden Gefahren verstanden haben.
- Kinder dürfen nicht mit dem Gerät spielen.
- Reinigung und eine Wartung durch den Benutzer dürfen nicht durch Kinder vorgenommen werden, es sei denn, sie sind 8 Jahre oder älter und werden beaufsichtigt.

- Das Gerät und seine Anschlussleitung sind von Kindern jünger als 8 Jahre fernzuhalten.

Risiken im Umgang mit elektrischen Haushaltsgeräten

WARNUNG

Stromschlaggefahr!

Das Berühren spannungsführender Teile kann zu schweren Verletzungen oder zum Tod führen.

- Gerät nur anschließen, wenn die Netzspannung der Steckdose mit der Angabe auf dem Typschild übereinstimmt.
- Gerät nicht an eine Steckdosenableite oder eine Mehrfachsteckdose anschließen.
- Gerät nicht mit einer externen Zeitschaltuhr oder einem separaten Fernwirkssystem betreiben.
- Gerät nur an eine ordnungsgemäß installierte Steckdose mit Schutzkontakt anschließen.
- Gerät nur in Innenräumen verwenden. Nicht in Feuchträumen oder im Regen betreiben.
- Gerät nicht in Betrieb nehmen oder weiter betreiben, wenn es
 - sichtbare Schäden aufweist, z. B. eine defekte Anschlussleitung.
 - Rauch entwickelt oder verbrannt riecht.
 - ungewohnte Geräusche von sich gibt.

In diesen Fällen Netzstecker aus der Steckdose ziehen und unseren Service kontaktieren (siehe „Service“ auf Seite DE-17).

- Die vollständige Trennung vom Netz erfolgt bei diesem Gerät nur durch Ziehen des Netzsteckers. Gerät deshalb nur an eine gut zugängliche Steckdose anschließen, damit es im Störfall schnell vom Stromnetz getrennt werden kann.
 - Gerät, Netzstecker und -kabel von offenem Feuer und heißen Flächen fernhalten.
 - Netzkabel nicht knicken oder klemmen und nicht über scharfe Kanten legen.
 - Wenn die Netzanschlussleitung dieses Gerätes beschädigt wird, muss sie durch den Hersteller oder seinen Kundendienst oder eine ähnlich qualifizierte Person ersetzt werden, um Gefährdungen zu vermeiden.
 - Netzstecker immer selbst, nicht am Netzkabel anfassen. Netzstecker niemals mit feuchten Händen anfassen.
 - Bei Nichtgebrauch, im Fehlerfall sowie vor Reinigung und Wartung Gerät ausschalten und Netzstecker aus der Steckdose ziehen.
 - Eingriffe und Reparaturen am Gerät ausschließlich durch autorisierte Fachkräfte vornehmen lassen. Durch eigenständige Reparaturen am Gerät können Sach- und Personenschäden entstehen, und die Haftungs- und Garantieansprüche verfallen.
 - Niemals versuchen, das Gerät selbst zu reparieren.
 - Niemals das Gehäuse öffnen.
 - Bei Reparaturen nur Teile verwenden, die den ursprünglichen Gerätedaten entsprechen.
- Eingedrungenes Wasser kann einen Kurzschluss oder einen Stromschlag verursachen.

- Beachten, dass das Gerät nicht in Wasser eingetaucht werden darf.
- Gerät vor der Reinigung ausschalten und den Netzstecker aus der Steckdose ziehen.
- Gerät nicht in der Nähe von Wasserhähnen oder Spülbecken aufstellen.
- Gerät oder einzelne Geräteteile nie in eine Spülmaschine stellen.
- Zur Reinigung keinen Dampfreiniger verwenden.

Risiken im Umgang mit Kaffeemaschinen

WARNUNG

Brandgefahr!

Unsachgemäßer Gebrauch der Kaffeemaschine kann einen Brand auslösen.

- Kanne nicht in Mikrowelle oder Backofen erwärmen.

VORSICHT

Gesundheitsgefahr!

Unterlassene Reinigung oder unsachgemäßer Gebrauch von Zutaten sowie von Reinigungs- und Entkalkungsmitteln kann zu Gesundheitsschäden führen.

- Nur frisches Wasser in den Wasserbehälter einfüllen, niemals heißes Wasser oder andere Flüssigkeiten wie z. B. kohlenstoffhaltiges Mineralwasser, Milch.
- Gerät und die einzelnen Teile stets sauber halten.
- Gerät regelmäßig reinigen (siehe „Reinigen und Entkalken“ auf Seite DE-15).
- Herstellerhinweise zum Entkalkungs- und Reinigungsmittel beachten.

VORSICHT

Verbrühungsgefahr!

Während des Gebrauchs der Kaffeemaschine tritt heißer Dampf aus, der auf ungeschützter Haut zu Verbrühungen führen kann.

- Deckel während des Betriebs nicht öffnen.
- Während des Betriebs nicht auf oder dicht über den Deckel fassen.
- Jeden Kontakt mit der heißen Flüssigkeit vermeiden.

Beim Einfüllen von Frischwasser kurz nach dem Brühvorgang kann ein heißer Dampfstoß erfolgen.

- Sind mehrere Brühvorgänge erforderlich, Kaffeemaschine nach jedem Brühvorgang ausschalten und eine Abkühlpause von ca. 5 Minuten einlegen.

Heißer Kaffee kann in der Mundhöhle oder Speiseröhre sowie auf ungeschützter Haut zu Verbrühungen führen.

- Frisch gebrühten Kaffee vorsichtig trinken.

 **VORSICHT****Verbrennungsgefahr!**

Die Warmhalteplatte wird während des Betriebs sehr heiß und kann bei Berührung zu Verbrennungen führen. Die Warmhalteplatte bleibt auch nach dem Ausschalten noch einige Zeit heiß.

- Kanne nur am Griff anfassen.
- Die heiße Warmhalteplatte nicht berühren.
- Nicht unter den Filter fassen.
- Das Gerät vor der Reinigung vollständig abkühlen lassen.
- Auf der Warmhalteplatte keine Gegenstände außer der Kanne abstellen.

 **HINWEIS****Gefahr von Sachschäden!**

Unsachgemäßer Umgang mit dem Gerät kann zu Schäden führen.

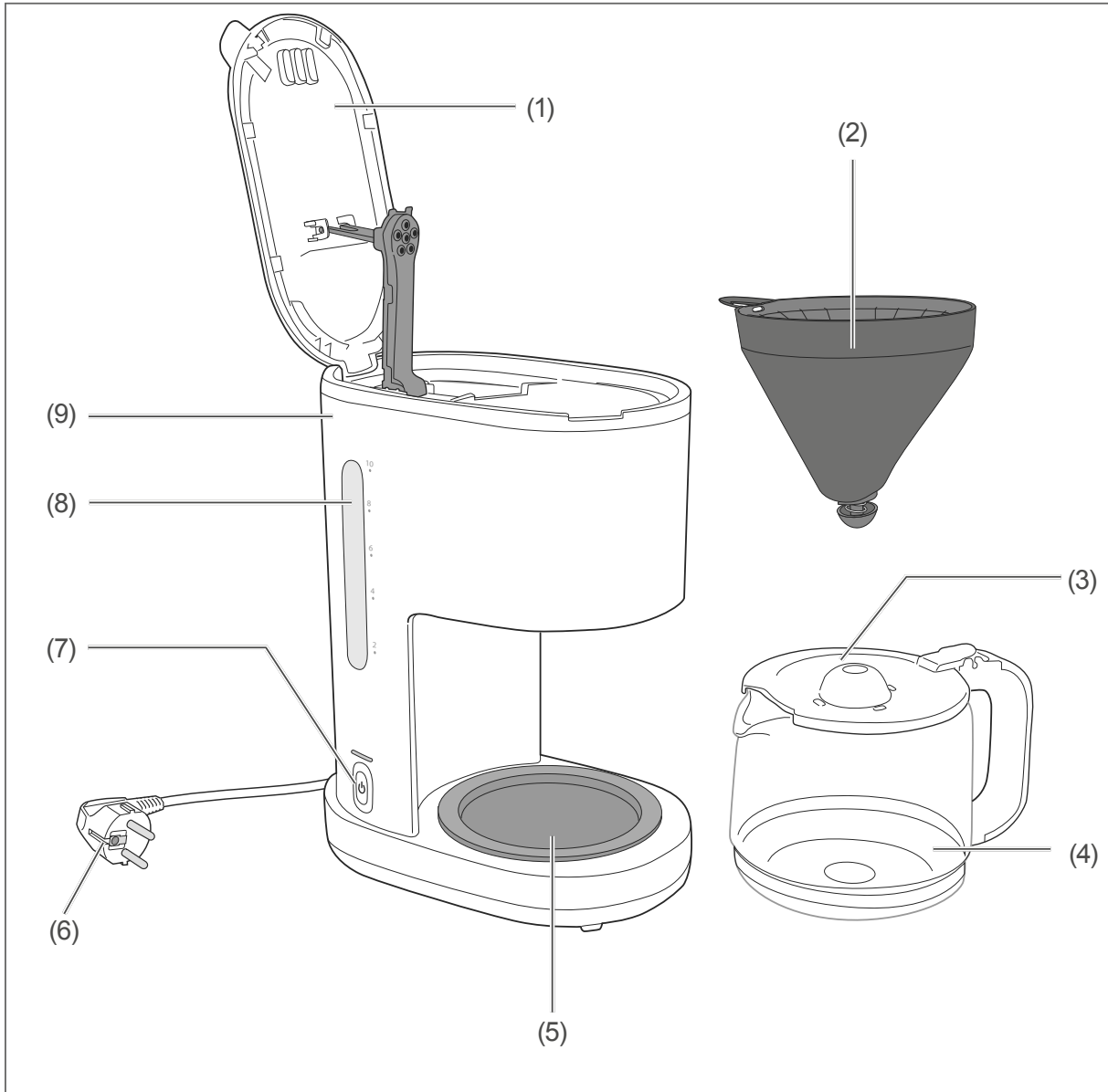
- Gerät nie Temperaturen von unter 0 °C aussetzen. Evtl. gefrorenes Restwasser kann das Gerät beschädigen.
- Wenn das Gerät bei Temperaturen von unter +5 °C und über +40 °C benutzt wird, kann es zu Fehlfunktionen der Elektronik kommen.
- Gerät nur verwenden, wenn es auf einer ebenen, stabilen und unempfindlichen Oberfläche steht.
- Gerät nie unbefüllt in Betrieb nehmen.
- Nur die mitgelieferte Kanne verwenden.
- Niemals die maximale Füllmenge überschreiten.

- Nur reines Kaffeepulver und keine anderen Substanzen, z. B. wasserlösliche oder gefriergetrocknete Instantprodukte, andere Getränpulver oder Fremdkörper, in den Filter einfüllen.
- Keine lösemittelhaltigen, ätzenden und scheuernden Reinigungsmittel (z. B. Backofen- oder Grill-Spray) oder Reinigungsutensilien (z. B. Topfschwämme) verwenden.
- Beachten, dass der Kaffeebereiter bei Benutzung nicht in einen Schrank gestellt werden darf (siehe „Geeigneter Standort“ auf Seite DE-10).

Die Oberflächenbeschichtungen von Möbeln enthalten manchmal chemische Zusätze, die die Gummifüße des Geräts angreifen können. Auf diese Weise können Rückstände auf der Möbeloberfläche entstehen.

- Eine hitze- und wasserunempfindliche, rutschfeste Unterlage unter das Gerät legen, wenn es auf empfindlichen Möbeln steht.

Bedienelemente und Geräteteile



- (1) Deckel des Wasserbehälters
- (2) Filteraufnahme
- (3) Kannendeckel
- (4) Kanne
- (5) Warmhalteplatte

- (6) Netzstecker und Kabel
- (7) Ein-/Aus-Taster
- (8) Wasserstandsanzeige
- (9) Wasserbehälter

Lieferung



! WARNUNG

Stromschlaggefahr!

Das Berühren spannungsführender Teile kann zu schweren Verletzungen oder zum Tod führen.

■ Nehmen Sie nie ein beschädigtes Gerät in Betrieb.

Lieferumfang

- Kaffeemaschine
- Gebrauchsanleitung

Lieferumfang kontrollieren

1. Packen Sie das Gerät aus.
2. Prüfen Sie, ob die Lieferung vollständig ist.
3. Kontrollieren Sie, ob das Gerät Transportschäden aufweist.
4. Sollte die Lieferung unvollständig sein oder das Gerät einen Transportschaden aufweisen, nehmen Sie bitte Kontakt mit unserem Service auf (siehe „Service“ auf Seite DE-17).

Vorbereitung

Bevor Sie beginnen

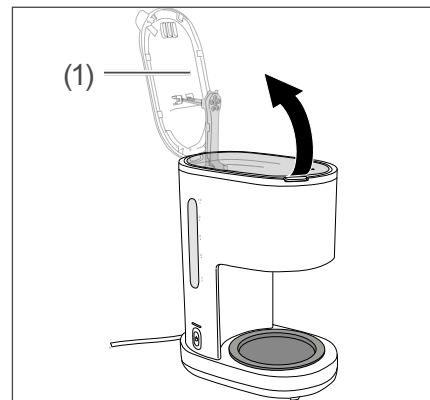
- Lesen Sie das Kapitel „Sicherheit“ auf Seite DE-4, insbesondere die Sicherheitshinweise.

Geeigneter Standort

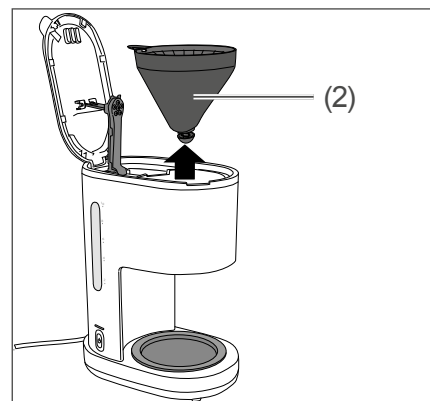
- Stellen Sie das Gerät auf eine feste, waagerechte, trockene, wasserfeste und unempfindliche Fläche.
- Platzieren Sie das Gerät so, dass sowohl das Gerät als auch das Netzkabel für Kleinkinder unerreichbar ist.
- Stellen Sie das Gerät nicht direkt neben einem Herd oder einer anderen Wärmequelle auf.
- Lassen Sie mindestens 3 cm Platz neben und hinter dem Gerät und mindestens 15 cm Platz über dem Gerät, weil es Wärme an die Umgebung abgibt.
- Stellen Sie das Gerät nicht direkt unter Küchenoberflächen auf, weil nach oben heißer Dampf austritt.
- Stellen Sie das Gerät nicht in der Nähe von Wasserhähnen oder Spülbecken auf, denn das eventuelle Eindringen von Wasser in das Gehäuse kann das Gerät beschädigen.
- Verlegen Sie das Netzkabel so, dass es nicht durch scharfe Kanten oder durch den Kontakt mit heißen Oberflächen, z. B. elektrischen Kochplatten, beschädigt wird.
- Stellen Sie das Gerät in einem frostfreien Bereich auf. Das Gerät kann beschädigt werden, wenn das darin befindliche Wasser gefriert.

Grundreinigung

1. Entfernen Sie alle Verpackungsteile vom Gerät.



2. Öffnen Sie den Wasserbehälterdeckel (1).



3. Nehmen Sie die Filteraufnahme (2) heraus, und reinigen Sie sie mit Spülwasser.
4. Reinigen Sie auch die Kanne (4) und den Kannendeckel (3) mit Spülwasser.
5. Trocknen Sie alle Teile sorgfältig ab.

Leerdurchlauf

- Lassen Sie vor dem ersten Gebrauch, nach dem Entkalken und nach längerem Nichtgebrauch 1–2 Mal eine komplette Wasserfüllung ohne Kaffee durchlaufen, und schütten Sie diese weg.

⚠ VORSICHT

Verbrühungsgefahr!

Während des Gebrauchs der Kaffeemaschine tritt heißer Dampf aus, der auf ungeschützter Haut zu Verbrühungen führen kann.

- Deckel während des Betriebs nicht öffnen.
- Während des Betriebs nicht auf oder dicht über den Deckel fassen.
- Jeden Kontakt mit der heißen Flüssigkeit vermeiden.

⚠ VORSICHT

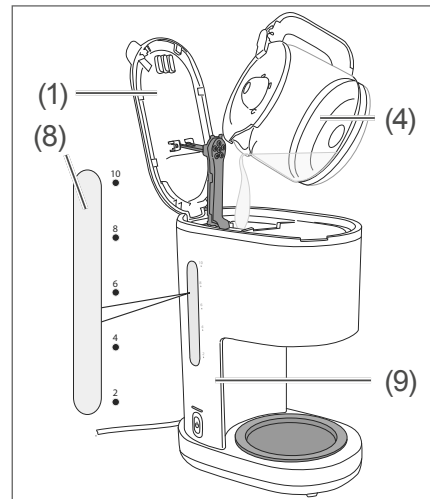
Verbrennungsgefahr!

Die Warmhalteplatte wird während des Betriebs sehr heiß und kann bei Berührung zu Verbrennungen führen. Die Warmhalteplatte bleibt auch nach dem Ausschalten noch einige Zeit heiß.

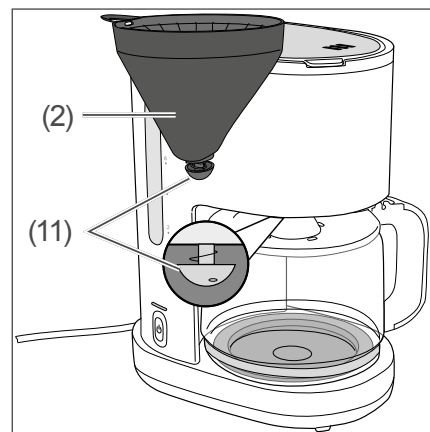
- Kanne nur am Griff anfassen.
- Die heiße Warmhalteplatte nicht berühren.
- Auf der Warmhalteplatte keine Gegenstände außer der Kanne abstellen.



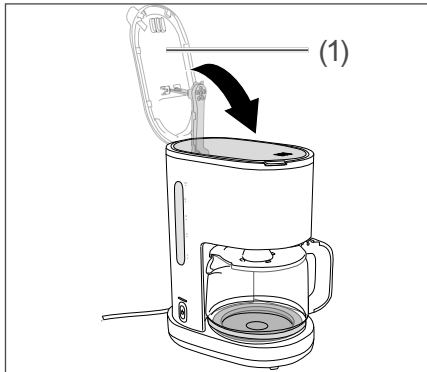
Auf der Warmhalteplatte befindet sich dieses Symbol. Es warnt vor einer heißen Oberfläche.



1. Öffnen Sie den Wasserbehälterdeckel (1).
2. Füllen Sie die Kanne (4) mit frischem, kaltem Leitungswasser.
3. Gießen Sie das Wasser aus der Kanne (4) in den Wasserbehälter (9) bis zur Markierung **10** auf der Wasserstandsanzeige (8).
4. Setzen Sie die Filteraufnahme (2) in das Gerät ein.



5. Stellen Sie die Kanne (4) so auf die Warmhalteplatte (5), dass der Kannedeckel (3) den Tropfschutz (11) der Filteraufnahme (2) nach oben drückt.



6. Schließen Sie den Wasserbehälterdeckel (1). Er muss hörbar einrasten.
7. Stecken Sie den Netzstecker (6) in eine vorschriftsmäßig installierte und leicht zugängliche Steckdose.



8. Drücken Sie zum Einschalten den Ein-/Aus-Taster (7). Der Ein-/Aus-Taster (7) leuchtet rot. Der Brühvorgang beginnt.
9. Wenn das Wasser durchgelaufen ist, drücken Sie erneut den Ein-/Aus-Taster (7), um das Gerät auszuschalten. Die Tasterbeleuchtung erlischt.
10. Nehmen Sie die gefüllte Kanne heraus, und schütten Sie das Wasser weg.

11. Wiederholen Sie den Vorgang nach jeweils 5 Minuten Ruhezeit noch 1–2 Mal.
12. Ziehen Sie den Netzstecker (6) aus der Steckdose, wenn Sie das Gerät nicht verwenden.

Sofortabschaltung im Notfall

- Drücken Sie den Ein-/Aus-Taster (7), und ziehen Sie den Netzstecker (6) aus der Steckdose, um das Gerät in einem Notfall auszuschalten.

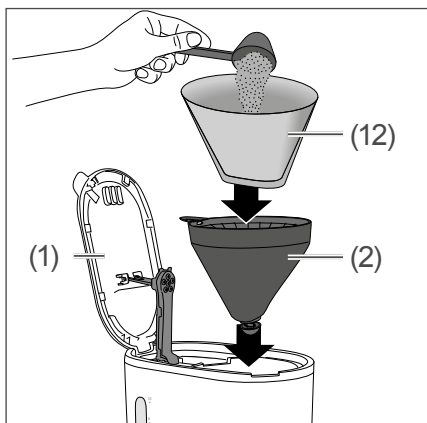
Kaffee bereiten

⚠ VORSICHT

Verbrühungsgefahr!

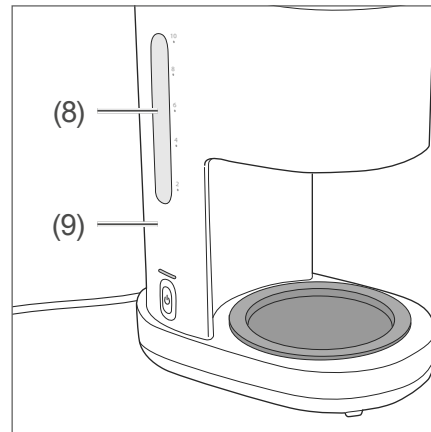
Während des Gebrauchs der Kaffeemaschine tritt heißer Dampf aus, der auf ungeschützter Haut zu Verbrühungen führen kann.

- Deckel während des Betriebs nicht öffnen.
- Während des Betriebs nicht auf oder dicht über den Deckel fassen.
- Jeden Kontakt mit der heißen Flüssigkeit vermeiden.



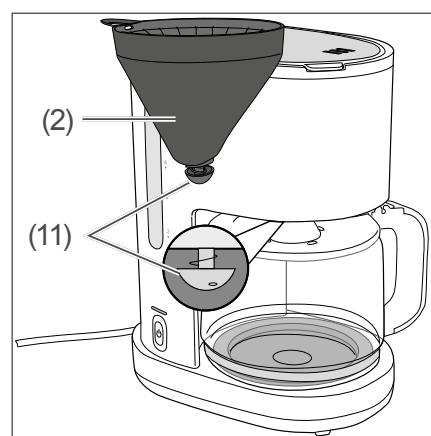
1. Öffnen Sie den Wasserbehälterdeckel (1).
2. Setzen Sie die Filteraufnahme (2) ein.
3. Setzen Sie einen handelsüblichen Filter (12) der Größe 4 in die Filteraufnahme (2) ein.
4. Füllen Sie die gewünschte Menge Kaffeepulver ein.

i Wir empfehlen, für jede normalgroße Tasse (ca. 125 ml) ein gestrichenes Kaffeelot mit mittelfein bis fein gemahlenem Kaffeepulver zu verwenden. Bei größeren Tassen nehmen Sie bitte ein gehäuftes Kaffeelot.

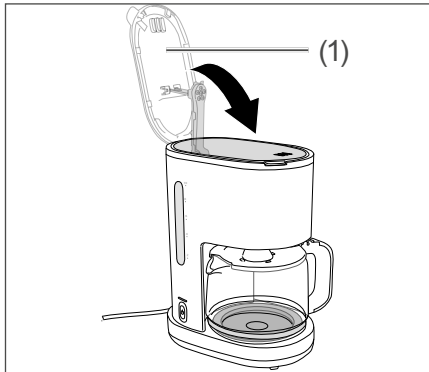


i Am Wasserbehälter (9) befindet sich eine Wasserstandsanzeige (8) zum Abmessen der Frischwassermenge. Die Zahlen und Marken gelten für normalgroße Tassen.

5. Gießen Sie mit der Kanne (4) eine entsprechende Menge frischen, kalten Leitungswassers in den Wasserbehälter (9). Füllen Sie nie mehr Wasser ein als bis zur oberen Markierung **10**.
6. Verschließen Sie die Kanne (4) mit dem Kannendeckel (3).
7. Stellen Sie die Kanne (4) auf die Warmhalteplatte (5).



8. Stellen Sie sicher, dass der Kannendeckel den Tropfschutz (11) der Filteraufnahme (2) nach oben drückt.



9. Schließen Sie den Deckel (1) des Wasserbehälters (9). Er muss hörbar einrasten.
10. Stecken Sie den Netzstecker (6) in eine vorschriftsmäßig installierte und leicht zugängliche Steckdose.



11. Drücken Sie den Ein-/Aus-Taster (7), um das Gerät einzuschalten.
Der Ein-/Aus-Taster (7) leuchtet rot. Das Wasser wird erhitzt, der Kaffee wird gebrüht und läuft allmählich in die Kanne. Wenn kein Kaffee mehr nachläuft, ist der Brühvorgang beendet.
12. Schalten Sie das Gerät aus.



Nach max. 40 Minuten Betriebszeit schaltet sich das Gerät automatisch aus.

Brühvorgang abbrechen

- Wenn Sie die Kaffeemaschine vorzeitig ausschalten möchten, drücken Sie den Ein-/Aus-Taster (7).
Die Tasterbeleuchtung erlischt.

Reinigen und Entkalken

Das Gerät sollte regelmäßig gereinigt und entkalkt werden, um Beschädigungen am Gerät zu vermeiden und den bestmöglichen Kaffeegeschmack zu erhalten.

WARNUNG

Stromschlaggefahr!

Eingedrungenes Wasser kann einen Kurzschluss oder einen Stromschlag verursachen.

- Gerät, Netzkabel und -stecker nie in Wasser oder andere Flüssigkeiten tauchen.
- Gerät vor der Reinigung ausschalten und den Netzstecker aus der Steckdose ziehen.
- Gerät oder einzelne Geräteteile nie in eine Spülmaschine stellen.
- Zur Reinigung keinen Dampfreiniger verwenden.

VORSICHT

Gesundheitsgefahr!

Unterlassene Reinigung oder unsachgemäßer Gebrauch von Zutaten sowie von Reinigungs- und Entkalkungsmitteln können zu Gesundheitsschäden führen.

- Herstellerhinweise zum Entkalkungs- und Reinigungsmittel beachten.
- Kontakt mit dem Entkalkungsmittel vermeiden.
- Entkalkungsmittel nicht einnehmen.
- Entkalkungsmittel nicht mit anderen Reinigungs- und Entkalkungsmitteln oder mit anderen Chemikalien mischen.
- Hände nach Verwendung des Entkalkungsmittels waschen.

VORSICHT

Verätzungsgefahr!

Wenn kurz nach einem Brühvorgang Wasser-Entkalker-Gemisch eingefüllt wird, kann heißer Dampf aus dem Wasserauslauf austreten und zu Verbrühungen und Verätzungen führen.

- Gerät vor dem Reinigen und Entkalken vollständig abkühlen lassen.

Verbrühungsgefahr!

Während der Entkalkung tritt heißer Dampf aus, der auf ungeschützter Haut zu Verbrühungen führen kann.

- Deckel während des Betriebs nicht öffnen.
- Während des Betriebs nicht auf oder dicht über den Deckel fassen.
- Jeden Kontakt mit der heißen Flüssigkeit vermeiden.

HINWEIS

Gefahr von Sachschäden!

Unsachgemäßer Umgang mit dem Gerät kann zu Schäden führen.

- Gerät, Netzkabel und -stecker nie in Wasser oder andere Flüssigkeiten tauchen.
- Gerät oder einzelne Geräteteile nie in eine Spülmaschine stellen.
- Zur Reinigung keinen Dampfreiniger verwenden.
- Keine lösemittelhaltigen, ätzenden und scheuernden Reinigungsmittel (z. B. Backofen- oder Grill-Spray) oder Reinigungsutensilien (z. B. Topfschwämme) verwenden.

- Gerät nicht unter Küchenoberschranken o. Ä. aufstellen. Mindestabstände rund um das Gerät einhalten (siehe „Geeigneter Standort“ auf Seite DE-10).

Gerät reinigen

- Vergewissern Sie sich, dass der Netzstecker des Geräts aus der Steckdose gezogen und das Gerät völlig abgekühlt ist.
- Wischen Sie das Gehäuse des Geräts regelmäßig mit einem feuchten Tuch ab.
- Nehmen Sie die Filteraufnahme (2) und die Kanne (4) mit Kannendeckel (3) heraus und reinigen Sie die Teile mit Spülwasser. Trocknen Sie die Teile anschließend sorgfältig ab.
- Lassen Sie zum Spülen 1–2 Mal die Maximalmenge klaren Wassers durchlaufen.

Gerät entkalken

Von der Härte Ihres Wassers hängt es ab, wie häufig Sie das Gerät entkalken müssen. Je nachdem wie hart Ihr Wasser ist, lagert sich mehr oder weniger Kalk ab.

Regelmäßiges Entkalken

- verlängert die Lebensdauer des Geräts,
 - gewährleistet eine einwandfreie Funktion,
 - vermeidet übermäßige Dampfbildung,
 - verkürzt die Brühzeit,
 - spart Energie.
1. Setzen Sie 1 Liter Entkalkungsflüssigkeit gemäß der Herstellerangaben an.
 2. Vergewissern Sie sich, dass der Netzstecker (6) des Geräts aus der Steckdose gezogen und das Gerät völlig abgekühlt ist.
 3. Gießen Sie die Entkalkungsflüssigkeit in den Wasserbehälter (9) bis zur Markierung **10** auf der Wasserstandsanzeige (8).
 4. Setzen Sie die Filteraufnahme (2) ein (siehe „Leerdurchlauf“ auf Seite DE-11).
 5. Schließen Sie den Deckel des Wasserbehälters (1). Er muss hörbar einrasten.
 6. Stecken Sie den Netzstecker (6) in eine vorschriftsmäßig installierte und leicht zugängliche Steckdose.
 7. Drücken Sie zum Einschalten den Ein-/Aus-Taster (7). Der Ein-/Aus-Taster (7) leuchtet rot. Das Entkalken beginnt.
 8. Schütten Sie die Entkalkungsflüssigkeit nach dem Durchlauf weg.
 9. Lassen Sie zum Spülen 1–2 Mal die Maximalmenge klaren Wassers durchlaufen.
 10. Ziehen Sie den Netzstecker (6) aus der Steckdose, wenn Sie das Gerät nicht verwenden.

Service

Bitte beachten!

Sie sind für den einwandfreien Zustand des Geräts und die fachgerechte Benutzung im Haushalt verantwortlich.

Durch Nichtbeachtung dieser Anleitung verursachte Schäden können nicht anerkannt werden.

Damit wir Ihnen schnell helfen können, nennen Sie uns bitte:

Gerätebezeichnung	Farbe	Modell	Bestellnummer
hanseatic Kaffeemaschine	weiß	HCM125900WD	25527702

Allgemeiner Service

Wenden Sie sich mit Fragen, Reklamationen und Zubehörbestellung bitte an die Produktberatung Ihres Versandhauses.

Ersatzteile

Kunden in Deutschland

Wenden Sie sich bitte an die Firma **Hermes Fulfilment GmbH**:

Telefon: (057 32) 99 66 00

Montag–Donnerstag 8–15 Uhr, Freitag 8–14 Uhr

E-Mail: ersatzteilservice-elektrokleingeraete@hermes-ws.com

Kunden in Österreich

Wenden Sie sich bitte an das Kundencenter oder die Produktberatung Ihres Versandhauses.

Abfallvermeidung, Rücknahme und Entsorgung

Abfallvermeidung

Maßnahmen der Abfallvermeidung haben nach den Vorschriften der Richtlinie 2008/98/EG grundsätzlich Vorrang vor Maßnahmen der Abfallbewirtschaftung.

Als Maßnahmen der Abfallvermeidung kommen bei Elektro- und Elektronikgeräten insbesondere die Verlängerung ihrer Lebensdauer durch Reparatur defekter Geräte und die Veräußerung funktionstüchtiger gebrauchter Geräte anstelle ihrer Zuführung zur Entsorgung in Betracht.

Helfen Sie uns, Abfall zu vermeiden, und wenden Sie sich an unseren Service.

Weitere Informationen enthält das Abfallvermeidungsprogramm des Bundes unter Beteiligung der Länder.

Kostenlose Altgeräte-Rücknahme

Verbraucher haben die Möglichkeit zur unentgeltlichen Abgabe eines Altgeräts bei einem rücknahmepflichtigen Vertreiber, wenn sie ein Neugerät der gleichen Geräteart mit einer im Wesentlichen gleichen Funktion erwerben. Diese Möglichkeit besteht auch bei Lieferungen an einen privaten Haushalt. Im Fernabsatzhandel beschränkt sich die Möglichkeit einer unentgeltlichen Abholung bei Erwerb eines Neugeräts auf Wärmeüberträger (z. B. Kühlschränke, Luftentfeuchter), Bildschirme und Bildschirmgeräte mit einer Bildschirm-Oberfläche > 100 cm² und auf Großgeräte, bei denen mindestens eine der äußeren Abmessungen mehr als 50 cm beträgt.

Abgesehen davon können Verbraucher bis zu drei Altgeräte einer Geräteart bei einer Sammelstelle eines Vertreibers unentgeltlich abgeben, ohne dass dies an den Erwerb eines Neugeräts geknüpft ist. Allerdings darf keine der äußeren Abmessungen des Altgerätes 25 cm überschreiten.

Entsorgung

Elektro-Altgeräte umweltgerecht entsorgen



Elektrogeräte enthalten Schadstoffe und wertvolle Ressourcen.

Jeder Verbraucher ist deshalb gesetzlich verpflichtet, Elektro-Altgeräte an einer zugelassenen Sammel- oder Rücknahmestelle abzugeben. Dadurch werden sie einer umwelt- und ressourcenschonenden Verwertung zugeführt.

Sie können Elektro-Altgeräte kostenlos beim lokalen Wertstoff-/Recyclinghof abgeben.

Für weitere Informationen zu diesem Thema wenden Sie sich direkt an Ihren Händler.

Daten löschen nicht vergessen!

Jeder Verbraucher ist, falls erforderlich, für das Löschen von personenbezogenen Daten aus Elektro- bzw. Elektronikgeräten selbst verantwortlich.

Batterien und Akkus, Lampen und Leuchtmittel

Falls erforderlich, müssen Alt-Batterien und Alt-Akkus, die nicht vom Elektroaltgerät umschlossen sind, sowie Lampen/Leuchtmittel, die zerstörungsfrei aus dem Altgerät entnommen werden können, vor der Abgabe aus den Geräten entfernt und getrennt entsorgt werden.



Das nebenstehende Symbol bedeutet, dass Batterien und Akkus nicht zusammen mit dem Hausmüll entsorgt werden dürfen.

Verbraucher sind gesetzlich verpflichtet, alle Batterien und Akkus, egal, ob sie Schadstoffe*) enthalten oder nicht, bei einer Sammelstelle ihrer Gemeinde/ihrer Stadtteils oder im Handel abzugeben, damit sie einer umweltschonenden Entsorgung sowie einer

Wiedergewinnung von wertvollen Rohstoffen wie Kobalt, Nickel oder Kupfer zugeführt werden können.

Die Rückgabe von Batterien und Akkus ist unentgeltlich.

Einige der möglichen Inhaltsstoffe wie Quecksilber, Cadmium und Blei sind giftig und gefährden bei einer unsachgemäßen Entsorgung die Umwelt. Schwermetalle z. B. können gesundheitsschädigende Wirkungen auf Menschen, Tiere und Pflanzen haben und sich in der Umwelt sowie in der Nahrungskette anreichern, um dann auf indirektem Weg über die Nahrung in den Körper zu gelangen.

Bei lithiumhaltigen Altbatterien besteht hohe Brandgefahr. Daher muss auf die ordnungsgemäße Entsorgung von lithiumhaltigen Altbatterien und -akkus besonderes Augenmerk gelegt werden. Bei falscher Entsorgung kann es außerdem zu inneren und äußeren Kurzschlüssen durch thermische Einwirkungen (Hitze) oder mechanische Beschädigungen kommen. Ein Kurzschluss kann zu einem Brand oder einer Explosion führen und schwerwiegende Folgen für Mensch und Umwelt haben. Kleben Sie daher bei lithiumhaltigen Batterien und Akkus vor der Entsorgung die Pole ab, um einen äußeren Kurzschluss zu vermeiden.

Batterien und Akkus, die nicht fest im Gerät verbaut sind, müssen vor der Entsorgung entfernt und separat entsorgt werden.

Batterien und Akkus bitte nur in entladene Zustand abgeben!

Verwenden Sie wenn möglich Akkus anstelle von Einwegbatterien.

*) gekennzeichnet mit:

Cd = Cadmium

Hg = Quecksilber

Pb = Blei

Verpackung



Unsere Verpackungen werden aus umweltfreundlichen, wiederverwertbaren Materialien hergestellt:

- Außenverpackung aus Pappe
- Formteile aus geschäumtem, FCKW-freiem Polystyrol (PS)
- Folien und Beutel aus Polyäthylen (PE)
- Spannbänder aus Polypropylen (PP)
- Auch Energie sparen schützt vor zu starker Erwärmung unserer Erde. Ihr neues Gerät verbraucht mit seiner umweltverträglichen Isolierung und seiner Technik wenig Energie.



Sollten es Ihre räumlichen Verhältnisse zulassen, empfehlen wir Ihnen, die Verpackung zumindest während der Garantiezeit aufzubewahren. Sollte das Gerät zur Reparatur eingeschickt werden müssen, ist es nur in der Originalverpackung ausreichend geschützt. Wenn Sie sich von der Verpackung trennen möchten, entsorgen Sie diese bitte umweltfreundlich.

Technische Daten

Hersteller	Hanseatic
Gerätebezeichnung	Kaffeemaschine
Modell	HCM125900WD
Farbe	Weiß
Versorgungsspannung	220–240 V~, 50 Hz–60 Hz
Leistung	1 000 W
Schutzklasse	I
Fassungsvermögen Wasserbehälter	1,25 l
Länge Netzkabel (inkl. Netzstecker)	ca. 85 cm
Leergewicht	1,57 kg
Artikel-Nr.	25527702

HCM125900WD



hanseatic

User manual

Coffee machine

Manual/version:
2201-00773 EN 20240304
Article no.: 25527702
Reproduction, even of
excerpts, is not permitted!

Table of contents

Explanation of terms and symbols	EN-3
Explanation of terms	EN-3
Explanation of symbols	EN-3
Safety	EN-4
Intended use	EN-4
Safety notices	EN-4
Appliance parts and control elements	EN-8
Delivery	EN-9
Package contents	EN-9
Check package contents	EN-9
Preparation	EN-10
Before getting started	EN-10
Suitable location.	EN-10
Cleaning before use.	EN-10
Full empty cycle	EN-11
Instant emergency shut-off	EN-12
Making coffee	EN-13
Interrupting brewing	EN-14
Cleaning and descaling.	EN-15
Cleaning the appliance	EN-16
Descaling the appliance.	EN-16
Service	EN-17
Advice, complaints and orders	EN-17
Repairs and spare parts	EN-17
Waste prevention, free return and disposal	EN-18
Waste prevention	EN-18
Free return of old electrical appliances.	EN-18
Disposal	EN-18
Packaging	EN-19
Technical specifications	EN-20



Please read through the safety instructions and user manual carefully before using the appliance. This is the only way you can use all the functions safely and reliably.

Be absolutely sure to also observe the national regulations in your country, which are also valid in addition to the regulations specified in this user manual.

Keep all safety notices and instructions for future reference. Pass all safety notices and instructions on to the subsequent user of the appliance.

Explanation of terms and symbols

Explanation of terms

The following signal terms can be found in this user manual.

WARNING

This signal term indicates a hazard with a medium level of risk which, if not avoided, could result in death or serious injury.

CAUTION

This signal term indicates a hazard with a low level of risk which, if not avoided, could result in minor or moderate injury.

NOTICE

This signal term warns against possible damage to property.

Explanation of symbols

The following symbols can be found in this user manual and/or on the product.



This symbol warns of a hot surface.



This symbol refers to useful additional information.

Safety

Intended use

The appliance is designed for preparing normal household quantities of coffee.

The appliance is intended solely for domestic use.

If the supply cord is damaged, it must be replaced by the manufacturer, its service agent or similarly qualified persons in order to avoid a hazard.

Use the appliance only as described in this user manual. Any other use is deemed improper and may result in damage to property or even personal injury. The manufacturer accepts no liability for damage caused by improper use.

Safety notices

In this chapter you will find general safety notices which you must always observe for your own protection and that of third parties. Please also observe the warning notices in the individual chapters on operation, cleaning, etc.

Risks to children and certain groups of people

WARNING

Risk of suffocation for children!

Children can become entangled in the packaging film and suffocate.

- Do not allow children to play with the packaging film.

WARNING

Risk of scalding!

If the mains cord is within reach of young children, they could pull down the appliance and suffer serious scalding.

- Set up the appliance so that neither the appliance nor the mains cord can be reached by young children.

CAUTION

Risk of injury!

Children and certain groups of people have a higher risk of being injured when handling the appliance.

- Appliances can be used by persons with reduced physical, sensory or mental capabilities or lack of experience and knowledge if they have been given supervision or instruction concerning use of the appliance in a safe way and understand the hazards involved.
- This appliance can be used by children aged from 8 years and above if they have been given supervision concerning use of the appliance in a safe way and if they understand the hazards involved.
- Children shall not play with the appliance.
- Cleaning and user maintenance shall not be made by children unless they are older than 8 and supervised.
- Keep the appliance and its cord out of reach of children aged less than 8 years.

Risks in handling household electrical appliances

WARNING

Risk of electric shock!

Touching live parts may result in severe injury or death.

- Connect the appliance only if the socket voltage matches the requirements indicated on the type plate.
- Do not connect the appliance to a multi-socket extension cable or a multi-socket plug.
- Do not operate the appliance with an external timer or a separate remote control system.
- Connect the appliance only to a properly installed and earthed electric socket.
- Only use the appliance indoors. Do not use in wet rooms or in the rain.
- Do not operate or continue to operate the appliance, if it
 - shows visible signs of damage, e.g. the supply cord is defective.
 - starts smoking or there is a smell of burning.
 - makes unfamiliar noises.

In this case, pull the mains plug out of the socket and contact our service department (see "Service" on page EN-17).

- This appliance can only be completely disconnected from the mains by pulling out the mains plug. The appliance must therefore be connected to an easily accessible socket so that it can be quickly disconnected from the power supply in the event of fault.
- Keep the appliance, mains plug and mains cord away from naked flames and hot surfaces.

- Do not kink or pinch the mains cord or lay it over sharp edges.
- If the supply cord is damaged, it must be replaced by the manufacturer, its service agent or similarly qualified persons in order to avoid a hazard.
- Always take hold of the mains plug itself, not the mains cord. Never touch the mains plug with wet hands.
- Switch off the appliance and unplug it from the mains when not in use, in the event of a fault, and before cleaning or maintenance.
- Inspections and repairs to the appliance may only be carried out by authorised specialists. Independent repairs made to the appliance may cause damage to property and personal injury and void liability and warranty claims.
- Never try to repair the appliance yourself.
- Never open the housing.
- Only parts corresponding to the original appliance specifications may be used for repairs.

Water that has seeped inside may cause a short circuit or electrocution.

- Note that the appliance may not be immersed in water.
- Switch off the appliance and pull the mains plug out of the socket before cleaning.
- Do not set up the appliance near taps or sinks.
- Do not put the appliance or individual parts of the appliance in a dishwasher.
- Do not use a steam cleaner to clean it.

Risks in handling coffee machines

WARNING

Fire hazard!

Improper use of the coffee maker can cause fires.

- Do not heat the jug in a microwave or oven.

CAUTION

Health hazard!

Failure to clean the appliance can cause damage to health, as can improper use of ingredients or cleaners and descaling agents.

- Fill the water tank with fresh water only; never use hot water or other liquids such as carbonated mineral water or milk.
- Keep the appliance and individual parts clean at all times.
- Clean the appliance regularly (see "Full empty cycle" on page EN-11).
- Follow manufacturer instructions on cleaners and descaling agents.

CAUTION

Risk of scalding!

When the coffee machine is in use, hot steam will come out of it which will lead to scalding if it comes into contact with unprotected skin.

- Do not leave the lid open during operation.
- Do not touch the lid or reach just above it during operation.
- Avoid all contact with hot liquid.

Filling the appliance with fresh water shortly after brewing may produce a burst of hot steam.

- If several brewing processes are required, switch off the coffee machine after each brewing process and allow it to cool for approx. 5 minutes.

Hot coffee can cause scalding in the mouth or the oesophagus and on unprotected skin.

- Drink freshly brewed coffee with care.

CAUTION

Risk of burns!

The heating element surface becomes very hot during operation and can cause burns if touched. The heating element surface is subject to residual heat after use.

- Only hold the jug by the handle.
- Do not touch the hotplate when it is hot.
- Do not reach under the filter.
- Allow the appliance to cool completely prior to cleaning it.
- Do not place any objects on the hotplate except the jug.

NOTICE

Risk of damage to property!

Improper handling of the appliance can lead to damage.

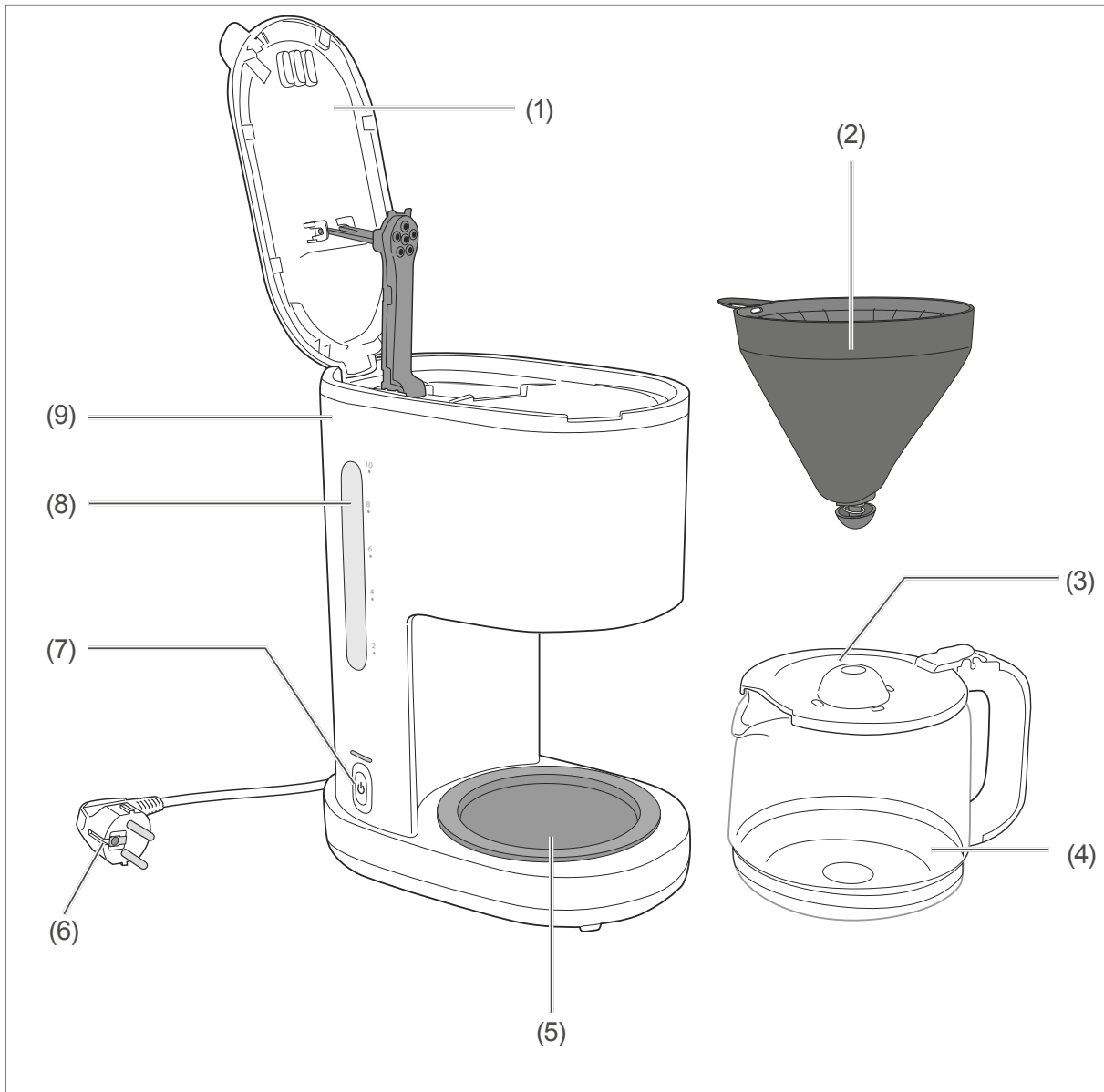
- Never expose the appliance to temperatures below 0 °C. Residual water that may have frozen could damage the appliance.

- If the appliance is used at temperatures of less than +5 °C and over +40 °C it may lead to faults in the electronics.
- Use the appliance only if it is standing on a level, stable and non-sensitive surface.
- Never operate the appliance when empty.
- Only use the jug supplied.
- Never exceed maximum fill level.
- Make sure that the filter is filled with pure ground coffee only and with no other substances, such as water-soluble or freeze-dried instant products, other drink powders or foreign bodies.
- Do not use any solvent, caustic or abrasive cleaning products (e.g. oven or grill spray) or cleaning utensils (e.g. scouring pads) to clean the appliance.
- Note that the coffee-maker shall not be placed in a cabinet when in use (see "Suitable location" on page EN-10).

Surface coatings on furniture sometimes contain chemical additives that can eat away at the rubber feet of the appliance. This may cause residue to accumulate on the surface of the furniture.

- Place a heat-resistant, waterproof and non-slip pad underneath the appliance if it is stood on sensitive furniture.

Appliance parts and control elements



- (1) Water tank lid
- (2) Filter basket
- (3) Jug lid
- (4) Jug
- (5) Hotplate

- (6) Mains plug and cord
- (7) On/Off button
- (8) Water level indicator
- (9) Water tank

Delivery



WARNING

Risk of electric shock!
Touching live parts may result in severe injury or death.

- Never use a damaged appliance.

Package contents

- Coffee machine
- User manual

Check package contents

1. Unpack the appliance.
2. Check that the delivery is complete.
3. Check whether the appliance was damaged during transit.
4. If the delivery is incomplete or the appliance has been damaged during transit, please contact our service department (see "Service" on page EN-17).

Preparation

Before getting started

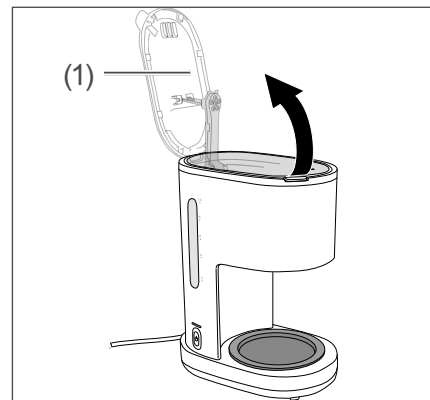
- Read chapter "Safety" on page EN-4, in particular the safety instructions.

Suitable location

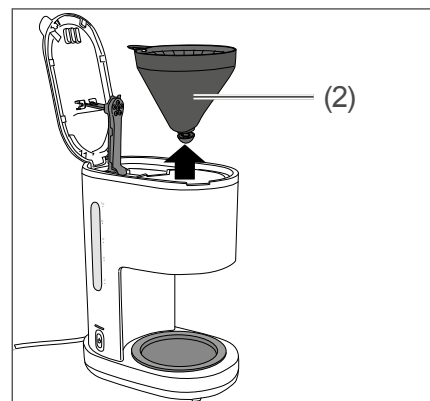
- Position the appliance on a firm, level, dry, waterproof and durable surface.
- Place the appliance so that it and the mains cord are inaccessible to young children.
- Do not set up the appliance directly beside a cooker or other heat source.
- Leave at least 3 cm of space next to and behind the appliance and at least 15 cm of space above the appliance as it releases heat into the environment.
- Do not set up the appliance directly below kitchen wall units because steam is emitted from the top.
- Do not place the appliance near water taps or sinks, as water may get into the housing and damage the appliance.
- Lay out the mains cord so that it will not be damaged by sharp edges or by coming into contact with hot surfaces, e.g. electric hobs.
- Position the appliance in an area which is protected from frost. The appliance could be damaged if the water inside it freezes.

Cleaning before use

1. Remove all pieces of packaging from the appliance.



2. Open the water tank lid (1).



3. Remove the filter basket (2) and clean it with washing-up water.
4. Clean the jug (4) and the jug lid (3) as well with water.
5. Dry all parts carefully.

Full empty cycle

- Before first use, after descaling and if you have not used the appliance for a prolonged period of time, fill the water tank completely (without coffee) and allow machine to run through 1–2 times and then tip the water away.

CAUTION

Risk of scalding!

When the coffee machine is in use, hot steam will come out of it which will lead to scalding if it comes into contact with unprotected skin.

- Do not leave the lid open during operation.
- Do not touch the lid or reach just above it during operation.
- Avoid all contact with hot liquid.

CAUTION

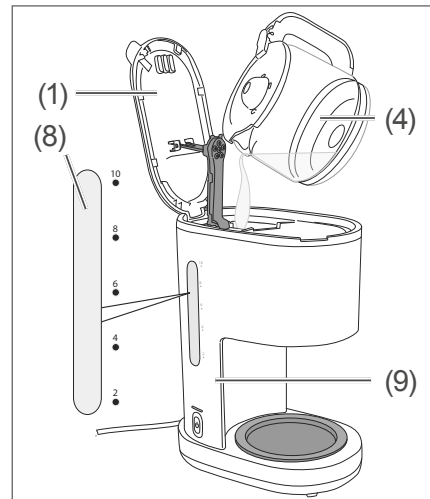
Risk of burns!

The heating element surface becomes very hot during operation and can cause burns if touched. The heating element is subject to residual heat after use.

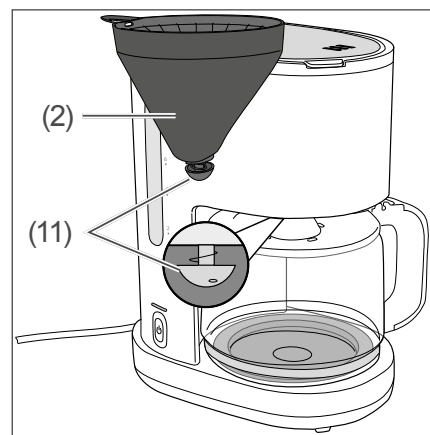
- Only hold the jug by the handle.
- Do not touch the hotplate when it is hot.
- Do not place any objects on the hotplate except the jug.



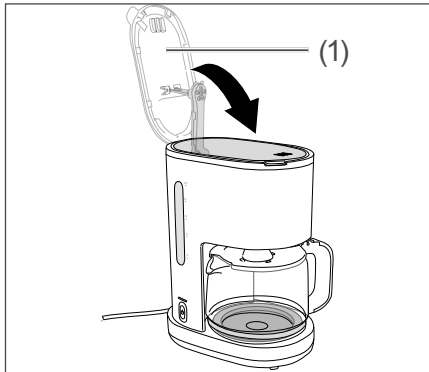
You will find this symbol on the hotplate. It warns of a hot surface.



1. Open the water tank lid (1).
2. Fill the jug (4) with fresh, cold tap water.
3. Pour the water out of the jug (4) into the water tank (9) up to the 10 mark on the water level indicator (8).
4. Insert the filter basket (2) into the appliance.



5. Place the jug (4) on the hotplate (5) so that the jug lid (3) pushes the drip guard (11) on the filter basket (2) upwards.



6. Close the water tank lid (1). It must click audibly into place.
7. Insert the mains plug (6) into a properly installed and easily accessible socket.



8. Press the On/Off button (7) to switch on. The On/Off button (7) lights up red. Brewing begins.
9. Once the water has percolated through, press the On/Off switch (7) again to switch off the appliance. The light on the button goes out.
10. Take out the filled jug and pour away the water.
11. Repeat the process 1–2 more times, allowing the coffee machine to cool for 5 minutes each time.
12. Pull the mains plug (6) out of the socket when you are not using the appliance.

Instant emergency shut-off

- Press the On/Off button (7), and pull the mains plug (6) out of the socket to switch off the appliance in an emergency.

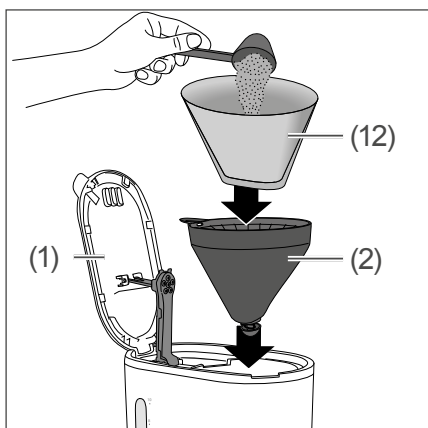
Making coffee

CAUTION


Risk of scalding!

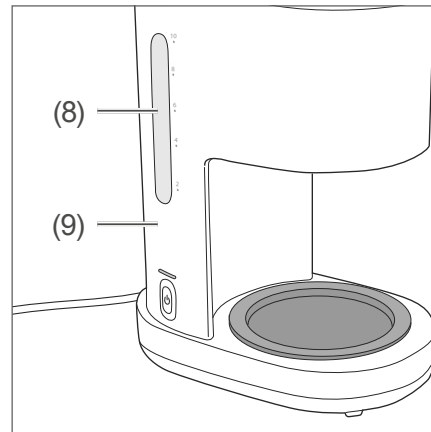
When the coffee machine is in use, hot steam will come out of it which will lead to scalding if it comes into contact with unprotected skin.


- Do not leave the lid open during operation.
- Do not touch the lid or reach just above it during operation.
- Avoid all contact with hot liquid.



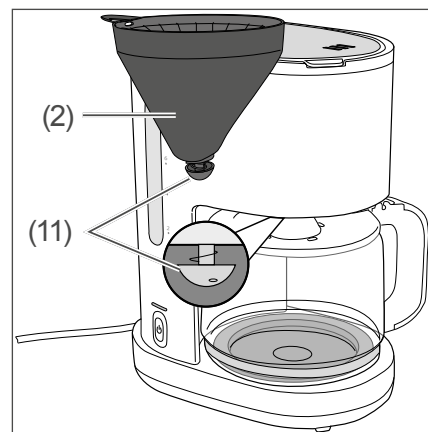
1. Open the water tank lid (1).
2. Insert the filter basket (2).
3. Place a commercially available size 4 filter (12) into the filter basket (2).
4. Add the desired quantity of ground coffee.

 We recommend using one level coffee scoop of medium- to fine-ground coffee per normal sized cup (approx. 125 ml). For larger cups, please use a heaped scoop.

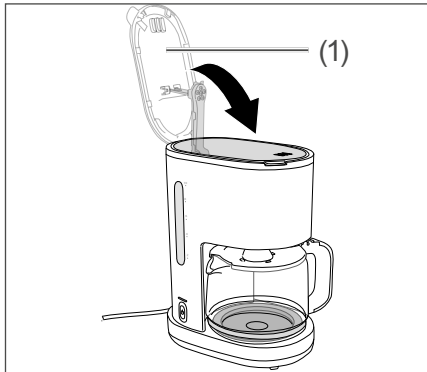


 The water tank (9) has a water level indicator (8) to measure the quantity of fresh water. The numbers and marks are for normal-sized cups.

5. Use the jug (4) to pour the correct quantity of fresh, cold tap water into the water tank (9).
Never fill more water than the top mark **10**.
6. Close the jug (4) with the jug lid (3).
7. Place the jug (4) on the hotplate (5).



8. Make sure that the jug lid pushes the drip guard (11) on the filter basket (2) upwards.



9. Close the lid (1) of the water tank (9). It must click audibly into place.
10. Insert the mains plug (6) into a properly installed and easily accessible socket.



11. Press the On/Off button (7) to switch on the appliance.
The On/Off button (7) lights up red. The water will be heated, the coffee will be brewed and will gradually flow into the pot. When the coffee stops flowing, the brewing process has finished.
12. Switch off the appliance.



The appliance switches off automatically if left on for more than 40 minutes.

Interrupting brewing

- If you want to switch off the coffee machine off prematurely, press the On/Off button (7).
The light on the button goes out.

Cleaning and descaling

The appliance should be cleaned and descaled regularly to prevent it from becoming damaged and to ensure your coffee has the best possible flavour.

WARNING

Risk of electric shock!

Water that has seeped inside may cause a short circuit or electrocution.

- Never immerse the appliance, mains cord or plug in water or any other liquids.
- Switch off the appliance and pull the mains plug out of the socket before cleaning.
- Do not put the appliance or individual parts of the appliance in a dishwasher.
- Do not use a steam cleaner to clean it.

CAUTION

Health hazard!

Failure to clean the appliance can cause damage to health, as can improper use of ingredients or cleaners and descaling agents.

- Follow manufacturer instructions on cleaners and descaling agents.
- Avoid contact with the descaler.
- Do not ingest the descaler.
- Do not mix the descaler with other cleaning agents and descalers or other chemicals.
- Wash your hands after using the descaling agent.

CAUTION

Risk of corrosion!

If water-descaler mixture is poured in shortly after a brewing operation, hot steam may escape from the water spout and cause scalding and burns.

- Allow the appliance to cool completely before cleaning and descaling.

Risk of scalding!

During descaling, hot steam is released, which can cause burns on unprotected skin.

- Do not leave the lid open during operation.
- Do not touch the lid or reach just above it during operation.
- Avoid all contact with hot liquid.

NOTICE

Risk of damage to property!

Improper handling of the appliance can lead to damage.

- Never immerse the appliance, mains cord or plug in water or any other liquids.
- Do not put the appliance or individual parts of the appliance in a dishwasher.
- Do not use a steam cleaner to clean it.
- Do not use any solvent, caustic or abrasive cleaning products (e.g. oven or grill spray) or cleaning utensils (e.g. scouring pads) to clean the appliance.

- Do not set up the appliance under kitchen cupboards. Maintain minimum distances around the appliance (see "Suitable location" on page EN-10).

Cleaning the appliance

- Make sure that the appliance mains plug is removed from the socket and that the appliance has cooled down completely.
- Wipe the appliance housing regularly with a damp cloth.
- Remove the filter basket (2) and the jug (4) with the jug lid (3) and clean them with washing-up water. Then dry the parts carefully.
- Rinse 1–2 times with the maximum amount of clear water.

Descaling the appliance

How often you need to descale the appliance will depend on your water hardness. More or less scale will form depending on how hard your water is.

Regular descaling will

- prolong the life of the appliance,
- ensure that it works properly,
- prevent excessive steam,
- shorten brewing times,
- save energy.

1. Use 1 litre of descaling liquid according to manufacturer instructions.
2. Make sure that the appliance mains plug (6) is removed from the socket and the appliance has cooled down completely.
3. Pour the descaling liquid into the water tank (9) up to the **10** mark on the water level indicator (8).
4. Insert the filter basket (2) (see "Full empty cycle" on page EN-11).
5. Close the lid of the water tank (1). It must click audibly into place.
6. Insert the mains plug (6) into a properly installed and easily accessible socket.
7. Press the On/Off button (7) to switch on. The On/Off button (7) lights up red. Descaling begins.
8. Pour the descaling liquid away after it has run through.
9. Rinse 1–2 times with the maximum amount of clear water.
10. Pull the mains plug (6) out of the socket when you are not using the appliance.

Service

Please note!

You are responsible for the condition of the appliance and its proper use in the household.

Damage resulting from non-compliance with this manual cannot be recognised.

In order for us to help you quickly, please tell us:

Name of appliance	Colour	Model	Order number
hanseatic Coffee machine	white	HCM125900WD	25527702

General customer service

Please contact your mail order company's product advice centre if you have questions, complaints or accessory orders.

Spare parts

Customers in Germany

Please contact the company **Hermes Fulfilment GmbH**:

Phone: (057 32) 99 66 00

Monday–Thursday 8 a.m.–3 p.m., Friday 8 a.m.–2 p.m.

Email: ersatzteilservice-elektrokleingeraete@hermes-ws.com

Customers in Austria

Please contact your mail order company's customer service centre or product consultancy.

Waste prevention, free return and disposal

Waste prevention

According to the provisions of Directive 2008/98/EC, waste prevention measures always take priority over waste management.

In the case of electrical and electronic equipment, waste prevention measures include, in particular, prolonging the life of the equipment by repairing defective articles and selling used ones in good working order instead of dispatching them for disposal.

Please help us reduce waste and contact our customer service if your product is faulty.

Further particulars are available as part of the Waste Prevention Programme of the German Government with the Involvement of the Federal Länder.

Free return of old electrical appliances

Upon purchasing a new electrical appliance of the same type with essentially the same function, consumers may return an old electrical appliance to a distributor obliged to take back old appliances, at no extra cost for the consumers. This option also exists for deliveries made to a private household. For distance selling, the option of having old electrical equipment collected for free applies only in the case of purchase of new electrical equipment with heat exchangers (e.g. refrigerators, dehumidifiers), screens and display devices with a screen surface > 100 cm², and large devices with at least one of its external dimensions measuring more than 50 cm.

In addition, consumers may return up to three old electrical appliances of the same type to a distributor's collection point for free, without having to purchase a new electrical appliance. In this case, however, the old appliances' external dimensions may not exceed 25 cm.

Disposal

Disposing of old electrical devices in an environmentally friendly manner



Electrical appliances contain harmful substances as well as valuable resources.

Every consumer is therefore required by law to dispose of old electrical appliances at an authorised collection or return point. They will thus be made available for environmentally-sound, resource-saving recycling.

You can dispose of old electrical appliances free of charge at your local recycling centre.

Please contact your dealer directly for more information about this topic.

Don't forget to erase data!

If necessary, each consumer is responsible for erasing personal data from electrical and electronic equipment.

Single-use and rechargeable batteries, lamps and bulbs

If necessary, old single-use and rechargeable batteries that are not encased by an old electrical appliance, as well as lamps/bulbs that can be removed from an old electrical appliance without being destroyed, must be removed and disposed of separately before you return the appliance.



This symbol means that single-use and rechargeable batteries must not be disposed of with other household waste.

Consumers are required by law to bring all single-use and rechargeable batteries, regardless of whether they contain harmful substances*) or not, to a collection point operated by their communal authority or boro-

ugh or to a retailer, so that they can be disposed of in an environmentally friendly manner and so that valuable resources (e.g. cobalt, nickel or copper) can be recovered.

Single-use and rechargeable batteries can be returned free of charge.

Some of the possible contents (e.g. mercury, cadmium and lead) are toxic and, if improperly disposed of, can have adverse effects on the environment. Heavy metals, for instance, can have detrimental health effects on humans, animals and plants and accumulate in the environment and food chain, and then enter the body indirectly through the consumption of food.

There is a high risk of fire with old lithium batteries. Special care must therefore be taken to properly dispose of old lithium batteries and rechargeable batteries. Improper disposal can also lead to internal and external short circuits due to thermal effects (heat) or mechanical damage. A short circuit can lead to a fire or an explosion and have serious consequences for people and the environment. It is therefore important to tape off the terminals of lithium batteries and rechargeable batteries before disposing of them to prevent an external short circuit.

Single-use and rechargeable batteries that are not built into the device should be removed before disposal and then disposed of separately.

Please only dispose of single-use and rechargeable batteries in a discharged state!

If possible, use rechargeable batteries in place of disposable batteries.

*) labelled with:

Cd = Cadmium

Hg = Mercury

Pb = Lead

Packaging



Our packaging is made of environmentally friendly, recyclable materials:

- Outer packaging made of cardboard
- Moulded parts made of foamed, CFC-free polystyrene (PS)
- Films and bags made of polyethylene (PE)
- Tension bands made of polypropylene (PP)
- Saving energy also protects against excessive global warming. Your new appliance uses little energy due to its environmentally friendly insulation and technology.



If you have sufficient space, we recommend retaining the packaging, at least during the warranty period.

If the appliance needs to be sent out for repairs, only the original packaging will provide sufficient protection.

If you would like to dispose of the packaging, please dispose of it in an environmentally friendly way.

Technical specifications

Manufacturer	Hanseatic
Name of appliance	Coffee machine
Model	HCM125900WD
Colour	White
Supply voltage	220–240 V~, 50 Hz–60 Hz
Power	1 000 W
Protection class	I
Water tank capacity	1.25 L
Mains cord length (incl. plug)	approx. 85 cm
Unloaded weight	1.57 Kg
Item no.	25527702