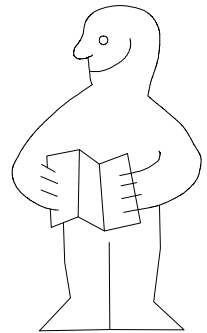
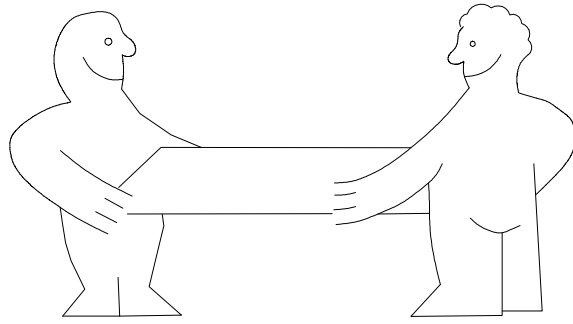
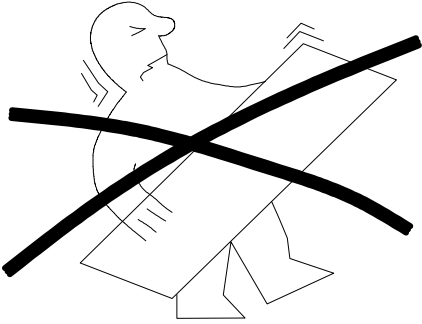
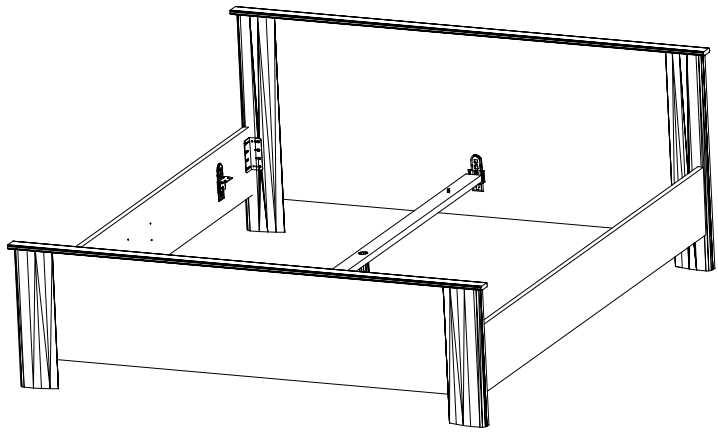
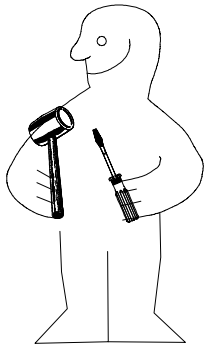
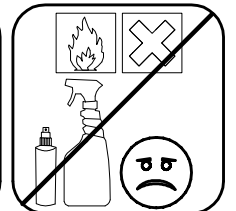
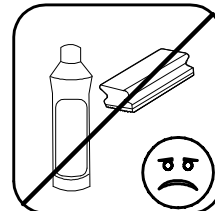
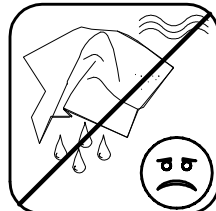
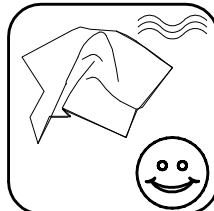
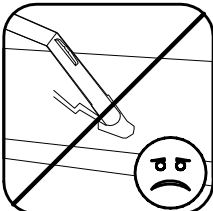
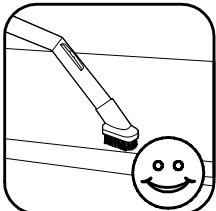
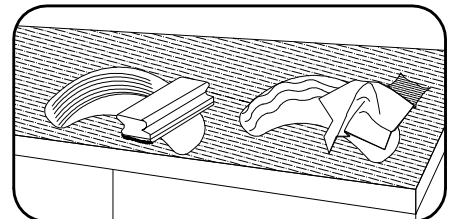
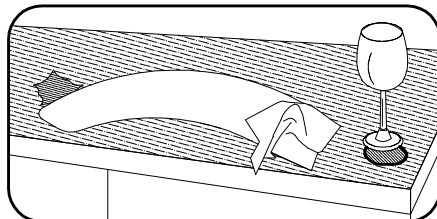
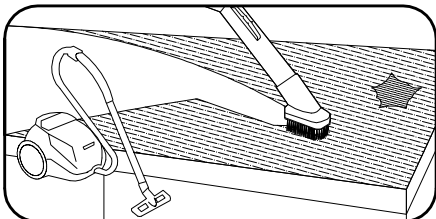
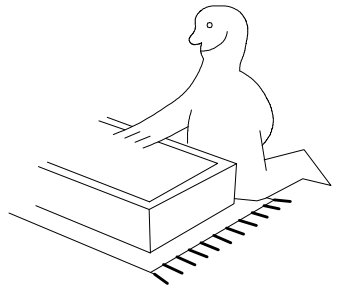
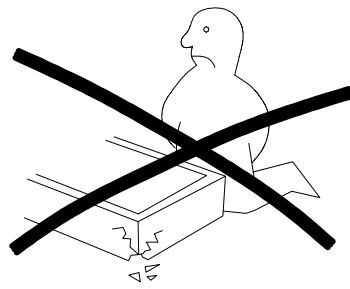
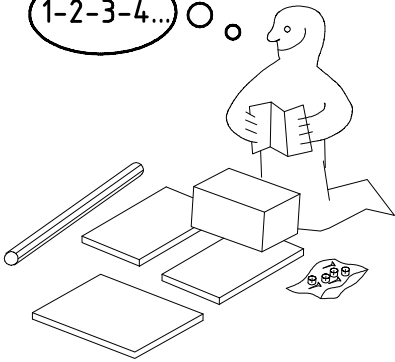


980471



1-2-3-4...

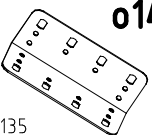
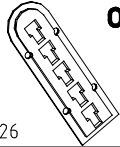
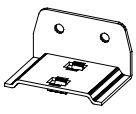


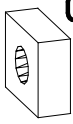
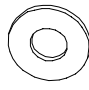
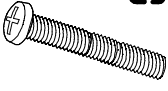
980471




13.03.13 / -

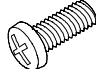
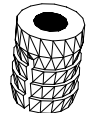
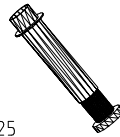
03 13

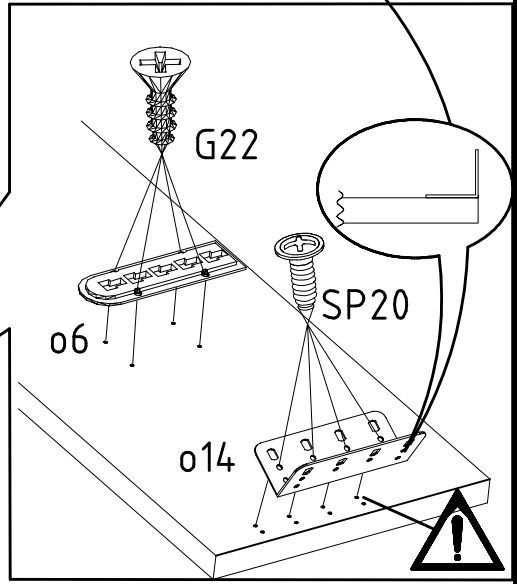
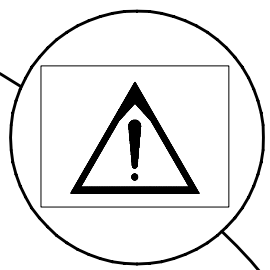
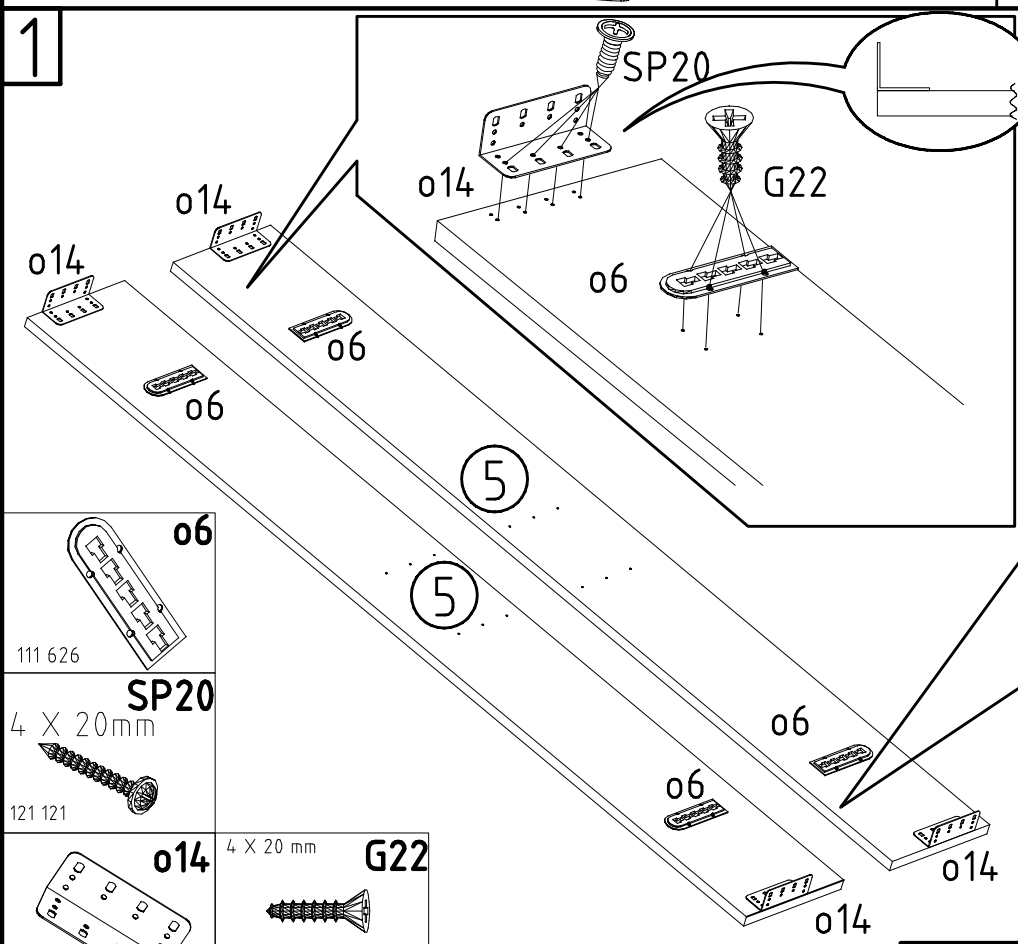
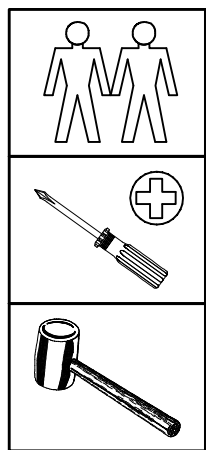
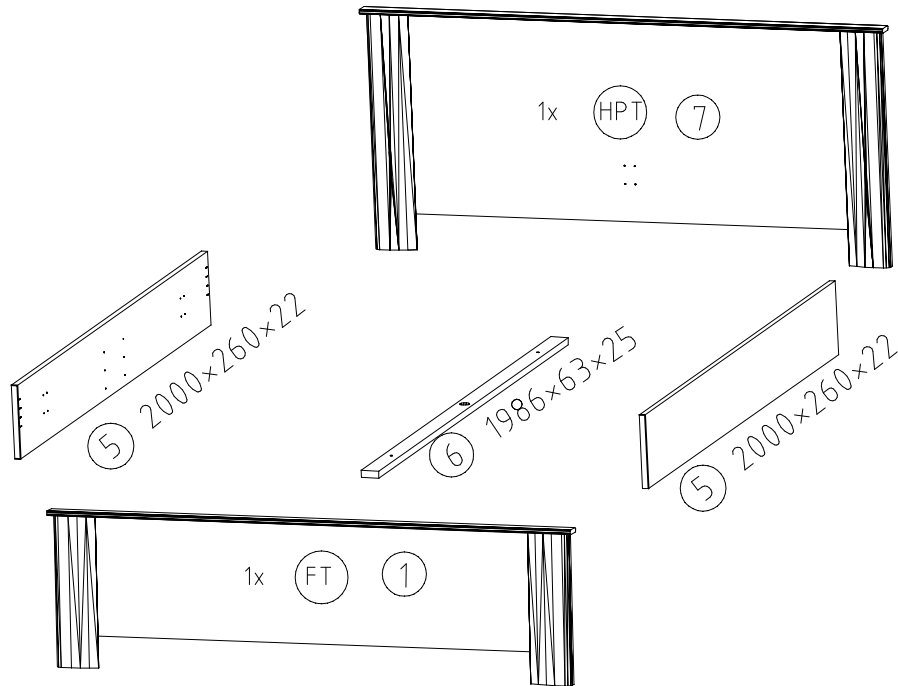
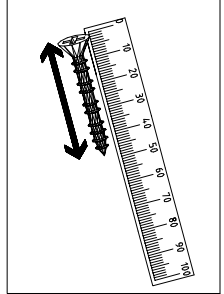
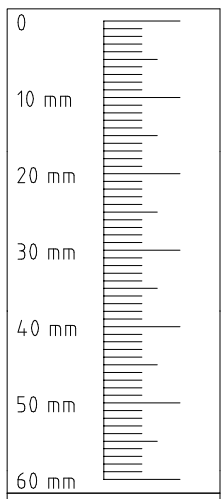
1/4

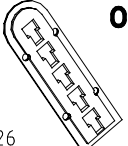

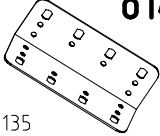

 111 135	<b>o14</b> 4x
 111 626	<b>o6</b> 6x
 111 627	<b>o7</b> 6x

 121 150	<b>G6</b> 4x
 5 x 10 mm 129 410	<b>H1</b> 4x
 5,0 x 4,5 mm 121 147	<b>G57</b> 4x

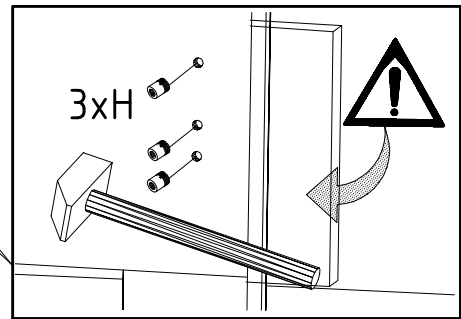
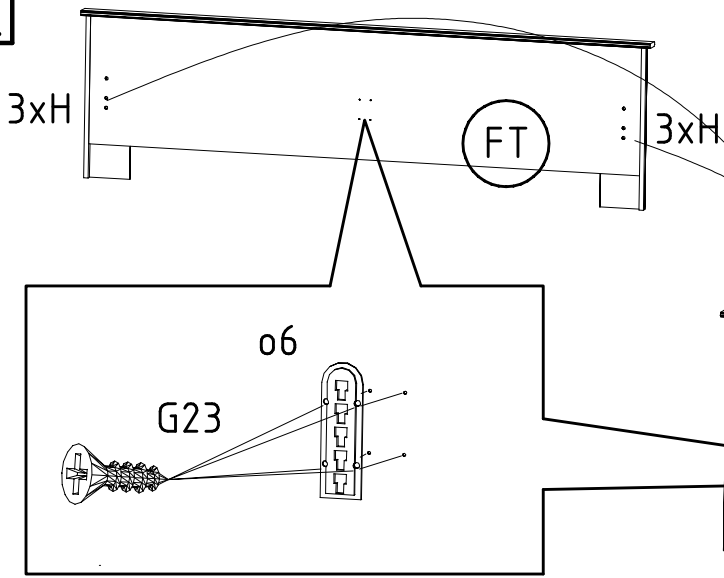
 4,0 x 15 mm 121 110	<b>G23</b> 20x
 4 X 20 mm 121 130	<b>G22</b> 16x
 4 X 20mm 121 121	<b>SP20</b> 16x

 6,0 x 12 mm 121 148	<b>G4</b> 6x
 Ø 10 x 13 mm 111 112	<b>H</b> 6x
 111625	<b>o9</b> 1x



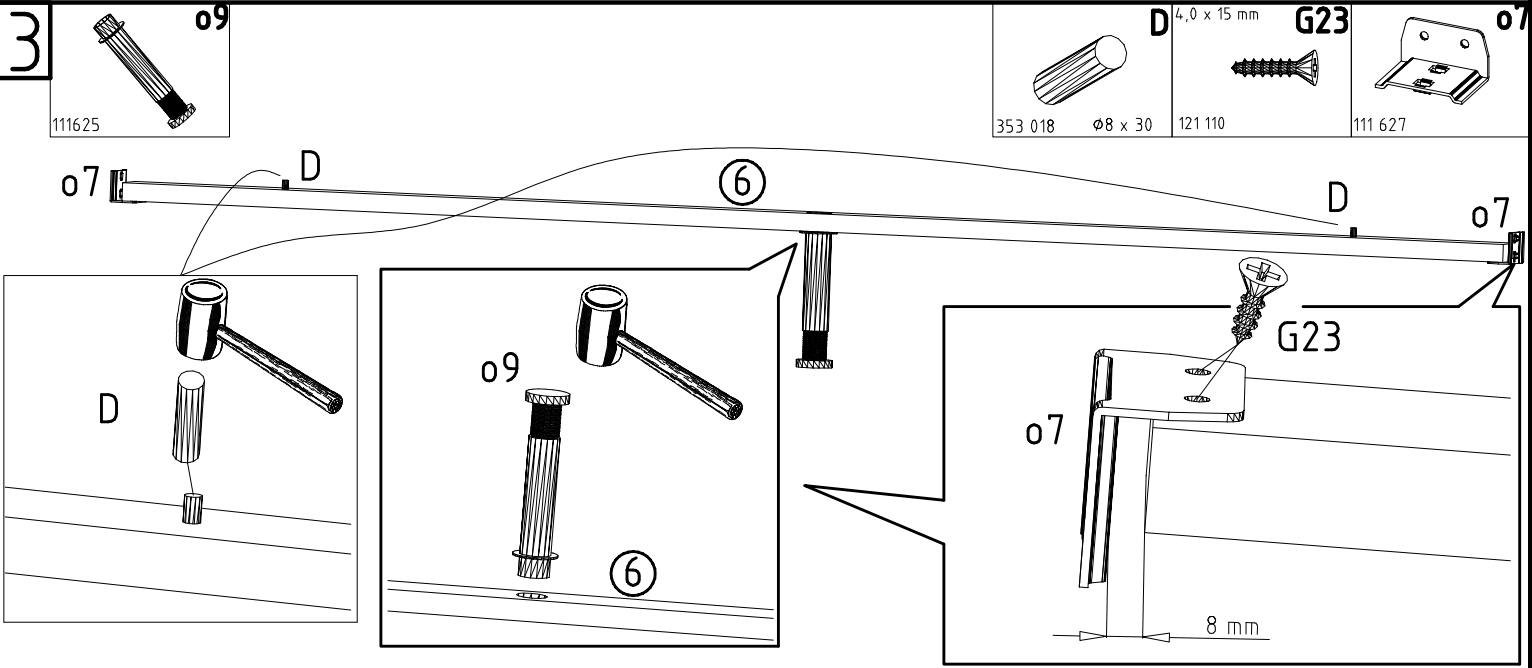
 111 626	<b>o6</b> 6x
 4 X 20mm 121 121	<b>SP20</b> 16x
 111 135	<b>o14</b> 4x
 4 X 20 mm 121 130	<b>G22</b> 16x

2



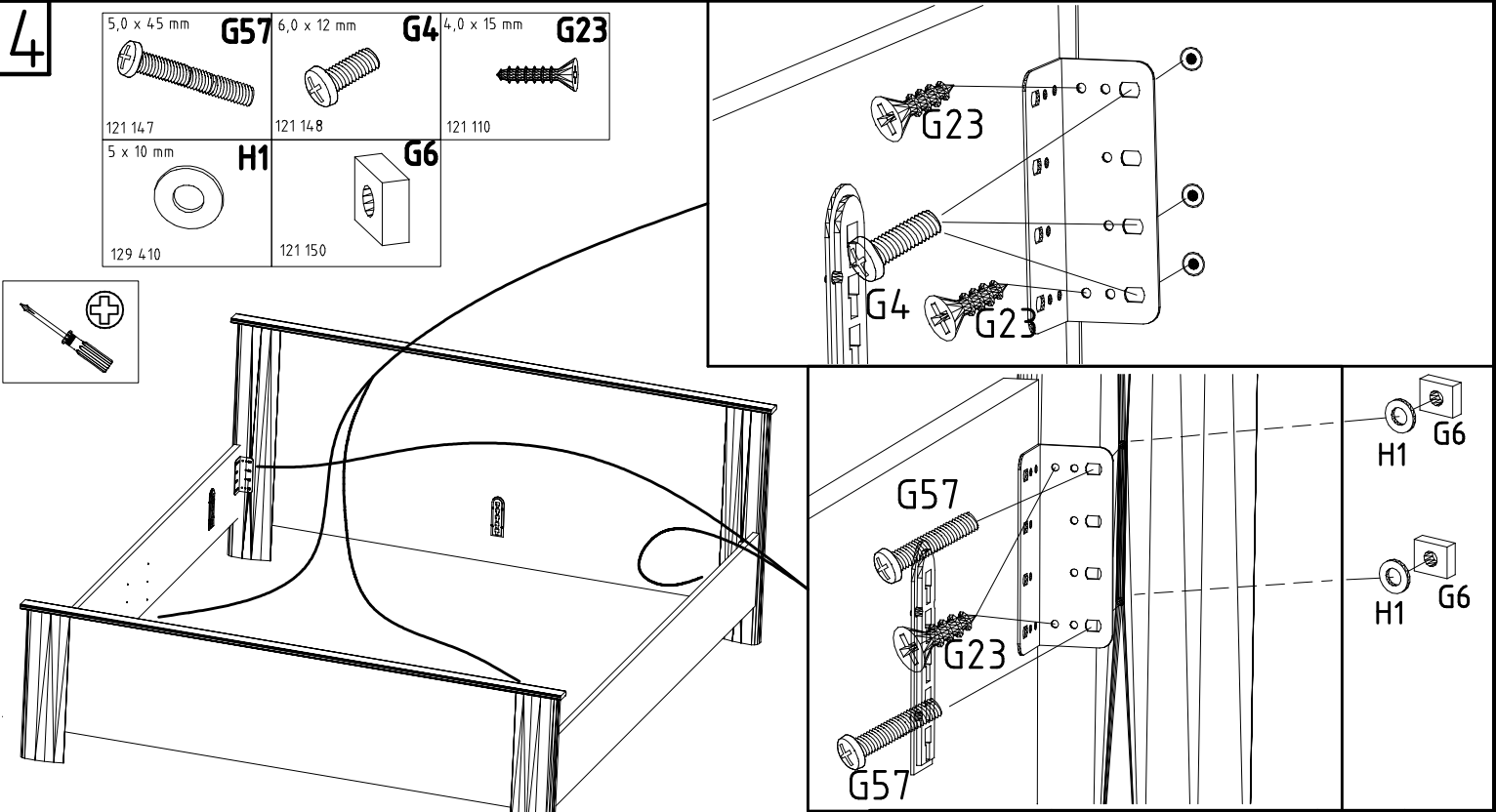
- ø 10 x 13 mm H
- 111 112
- 4,0 x 15 mm G23
- 121 110
- o6
- 111 626

3



- D 4,0 x 15 mm G23
- 353 018 ø8 x 30 121 110
- 111 627
- o7

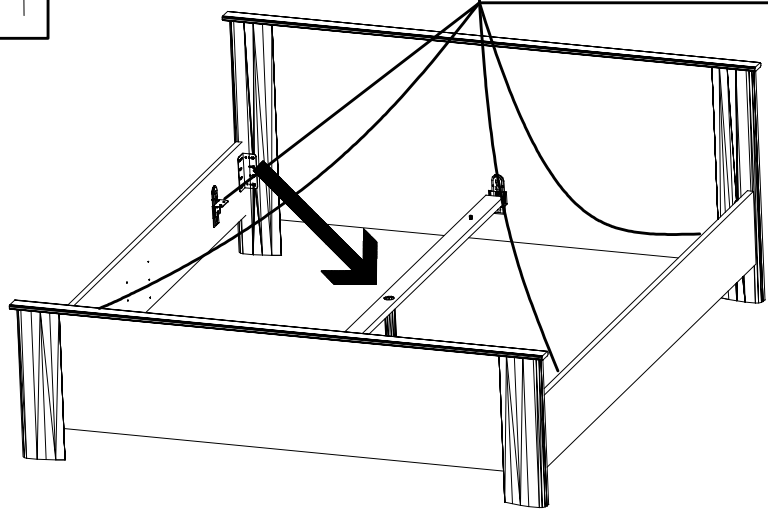
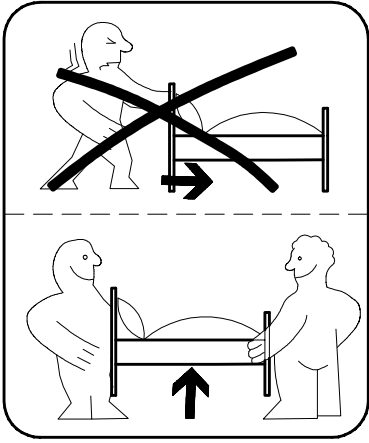
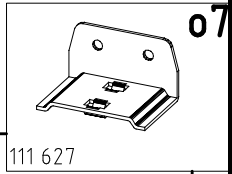
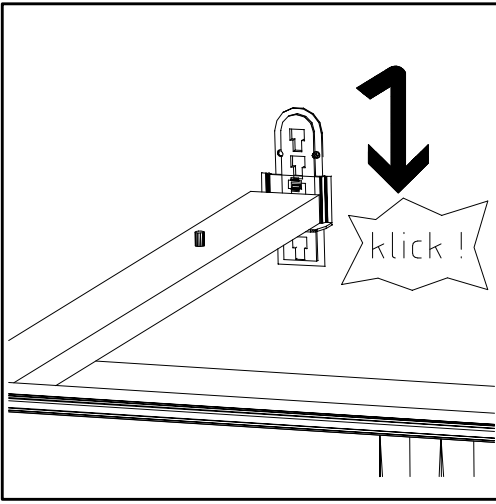
4



- 5,0 x 45 mm G57 121 147
- 6,0 x 12 mm G4 121 148
- 4,0 x 15 mm G23 121 110
- 5 x 10 mm H1 129 410
- G6 121 150

- H1 G6
- H1 G6

5



Modell/Model/Modèle

--	--	--	--	--	--	--	--	--

(121 370)	( G 1 )	(4x)	

Änderungen die dem technischen Fortschritt geschuldet sind, behalten wir uns vor!  
 Bei nicht vorschriftsmäßiger und/ oder nicht fachmännischer Montage wird bei Personen- und/ oder Sachschäden keinerlei Haftung übernommen.

WIMEX Wohnbedarf/ Import Export Handels GmbH/ Postfach 1407/ 49112 Georgsmarienhütte/ Germany  
 Tel.:(+49) 054-01 8598 16/17 Fax.:(+49) 054-01 8598 33 Mail: info@wimex-wohnbedarf.de

104P-NR. / 104P-NO.    150X-NR. / 150X-NO.    Auftrag/Order-No. / No. de Commande

**23203**    **30110XY**    104

Kunde    MAX MUSTERMANN  
Customer  
Client

Kommission / your order reference / votre reference

**3377 MINDEN**

---

Dekor / Decor    Decor / Modell / Modele

**F99**    **SAMPLE**

F99842 SCHWEBETUERENSCHRANK 250 CM H 216CM  
PLANKENEICHE NB + RAU STEEL  
PLANKENEICHE NACHBILDUNG

202320301107241476000001

Paket / Package / Paquet

**414760**

SOCKEL

Paket 1 von 8    Colli Kommission 10

HSP-SMT BOD 50 TEXT/TEX SOCKEL 32 FRESH    TV / LF 104  
SO-BOD TEXT RASTEX/ ZNBOD D18MM TX KLSTA

Montage - Anleitung    Laenge ..... 520,0    OBEREN  
KS-64    Breite ..... 568,0    OBEREN

**SOCKEL32 KLEB**

En cas de dommage, veuillez retourner le carton avec le produit. En cas de dommage, veuillez retourner le carton avec le produit.

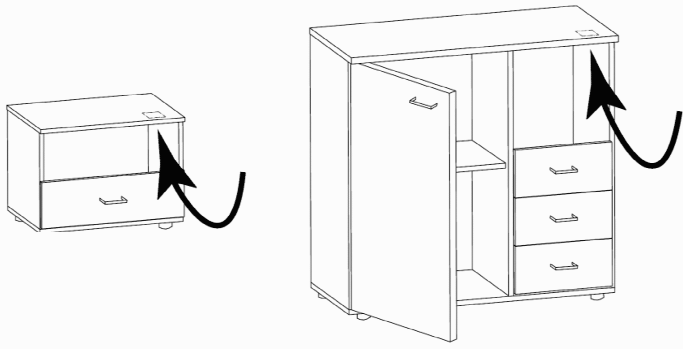
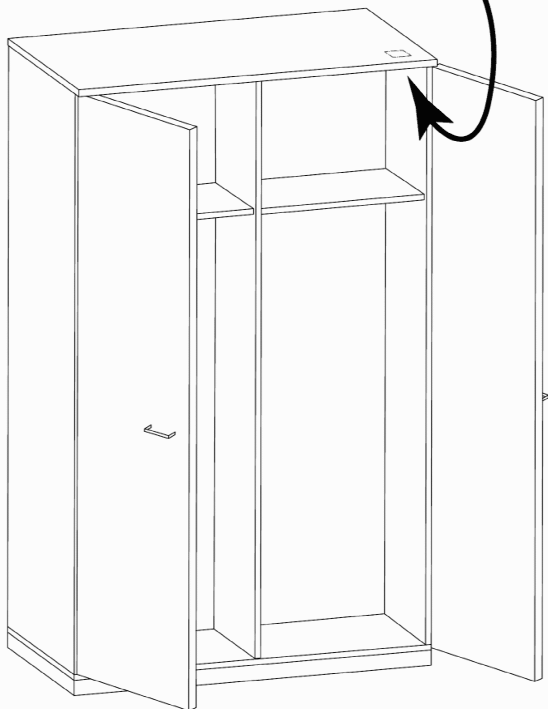
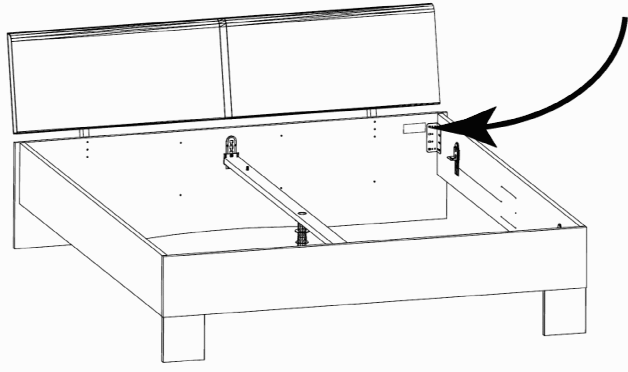


OBEREN 5 30/19 HAUT 23.08.19 OBEREN 1 1. ABOVE OBEREN

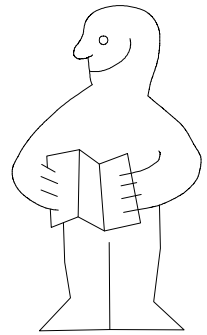
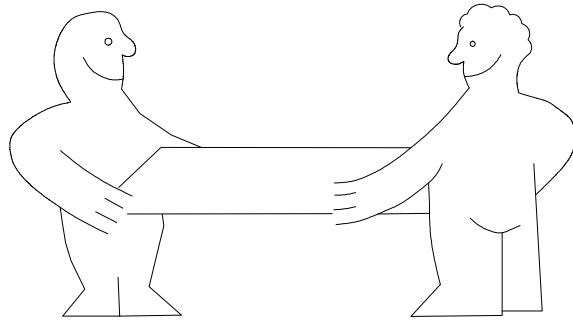
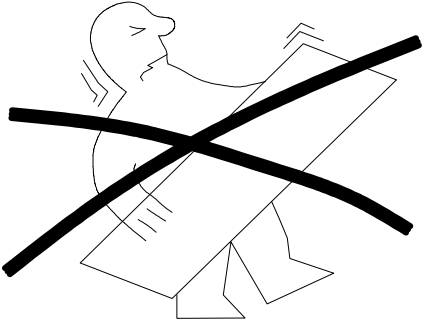
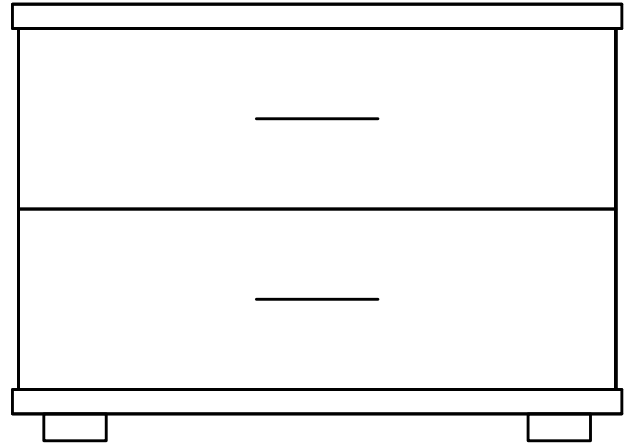
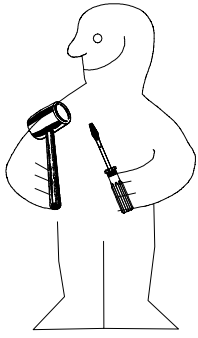


**WIMEX Wohnbedarf**  
Import Export Handelsges mbH & Co. KG  
Werner-von-Siemens-Str. 35  
D-49124 Georgsmarienhütte - Germany

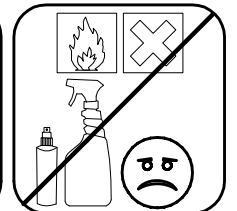
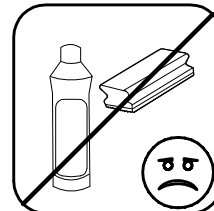
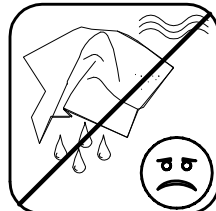
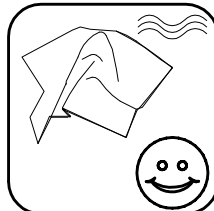
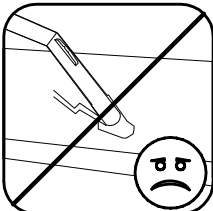
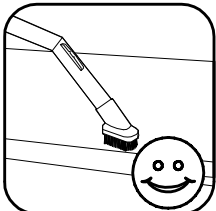
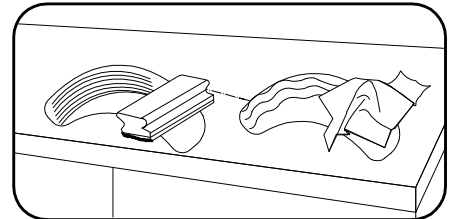
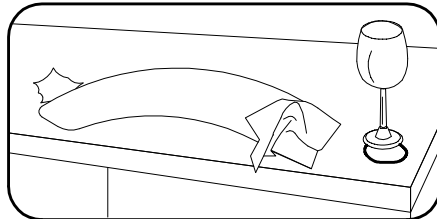
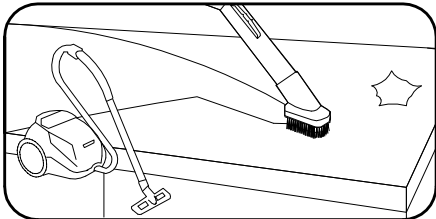
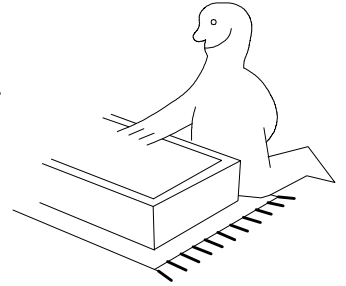
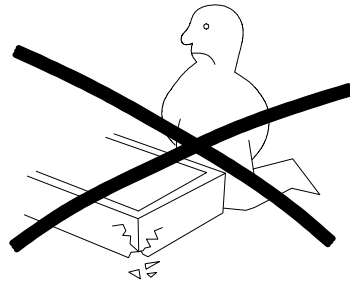
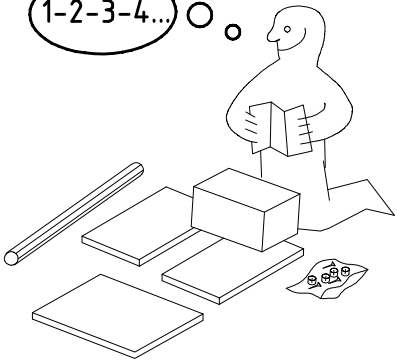
**SAMPLE**    **23.08.19**  
Modellname    Produktionsdatum  
Model    Date of manufacture

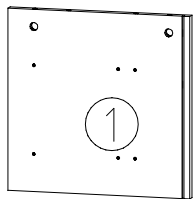
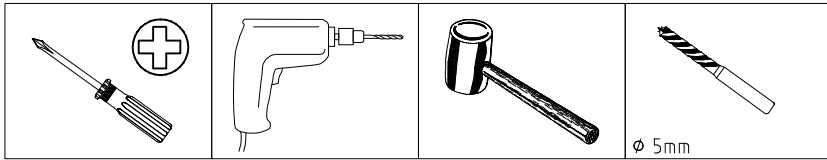
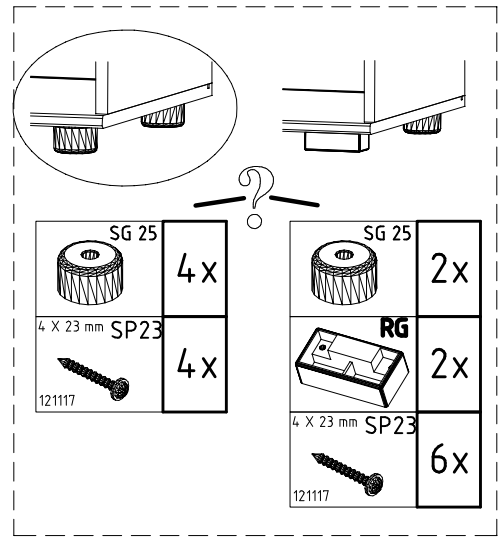
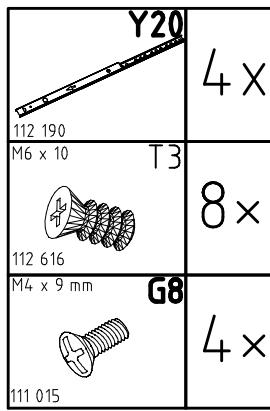
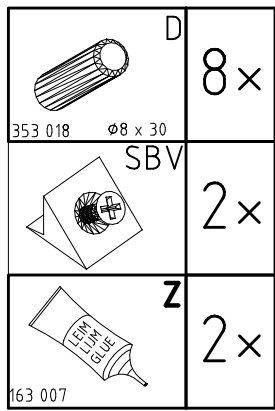
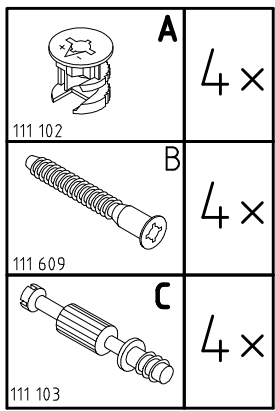


980170

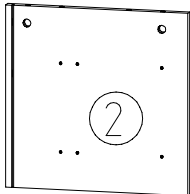


1-2-3-4... ○

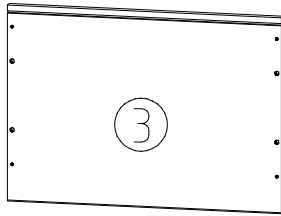




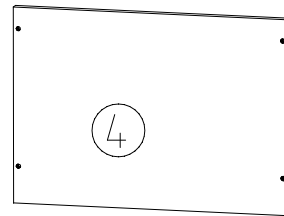
339x345x15



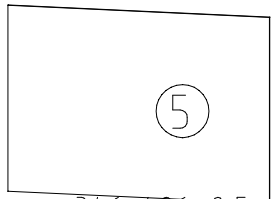
339x345x15



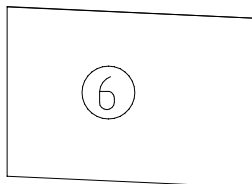
520x365x15



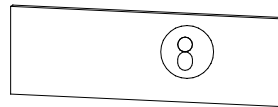
520x365x15



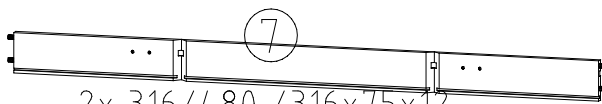
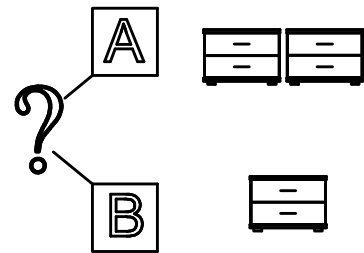
346x496x2,5



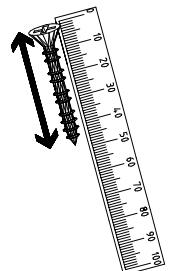
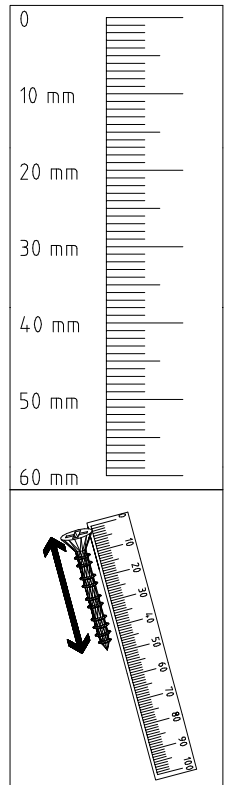
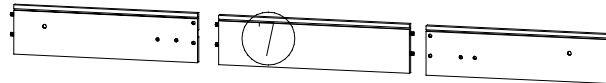
2x 465x315x2,5



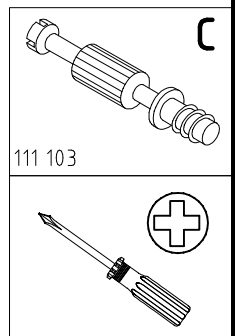
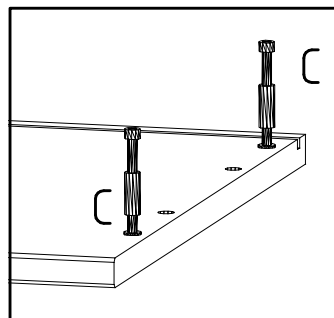
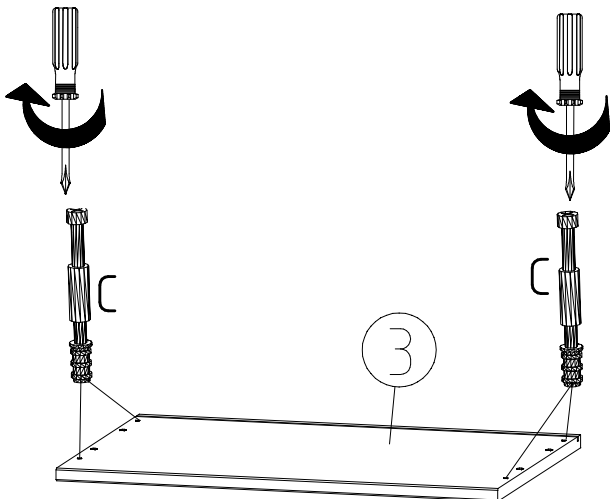
2x 513x163x15



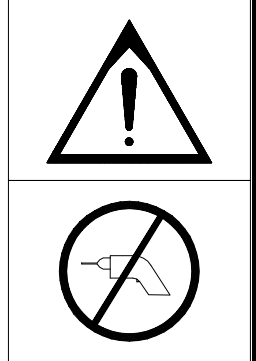
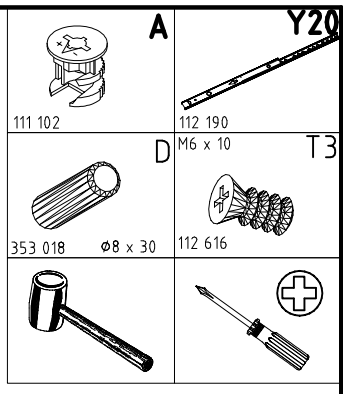
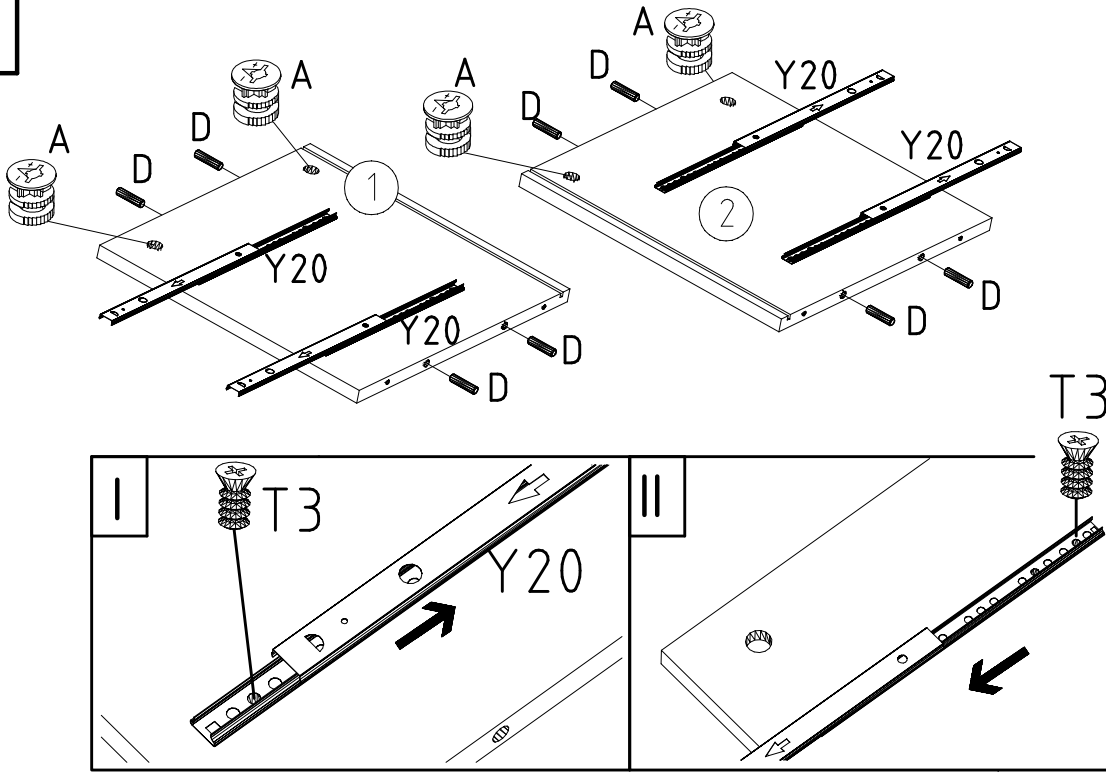
2x 316/480 / 316x75x12



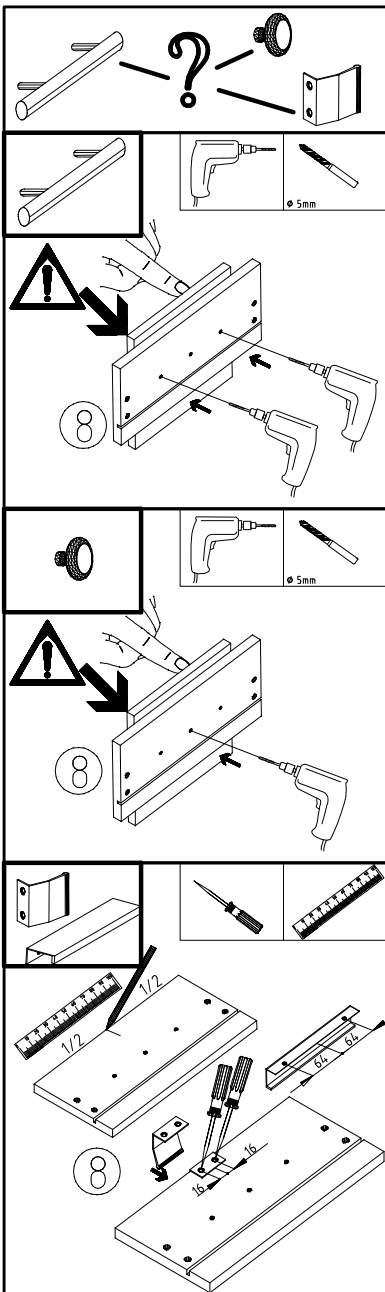
1



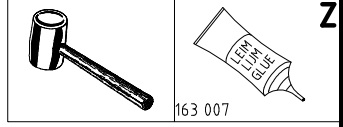
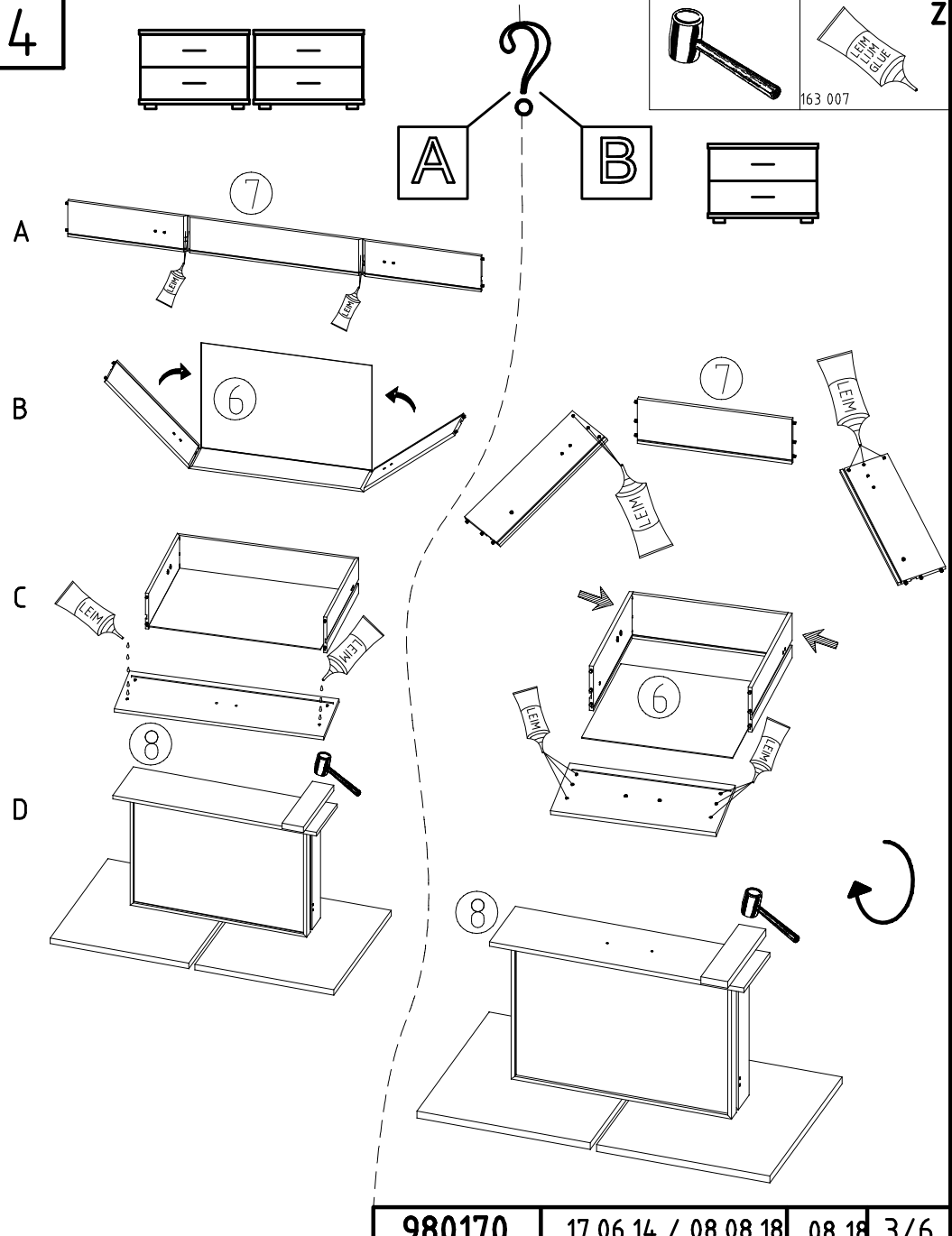
2



3

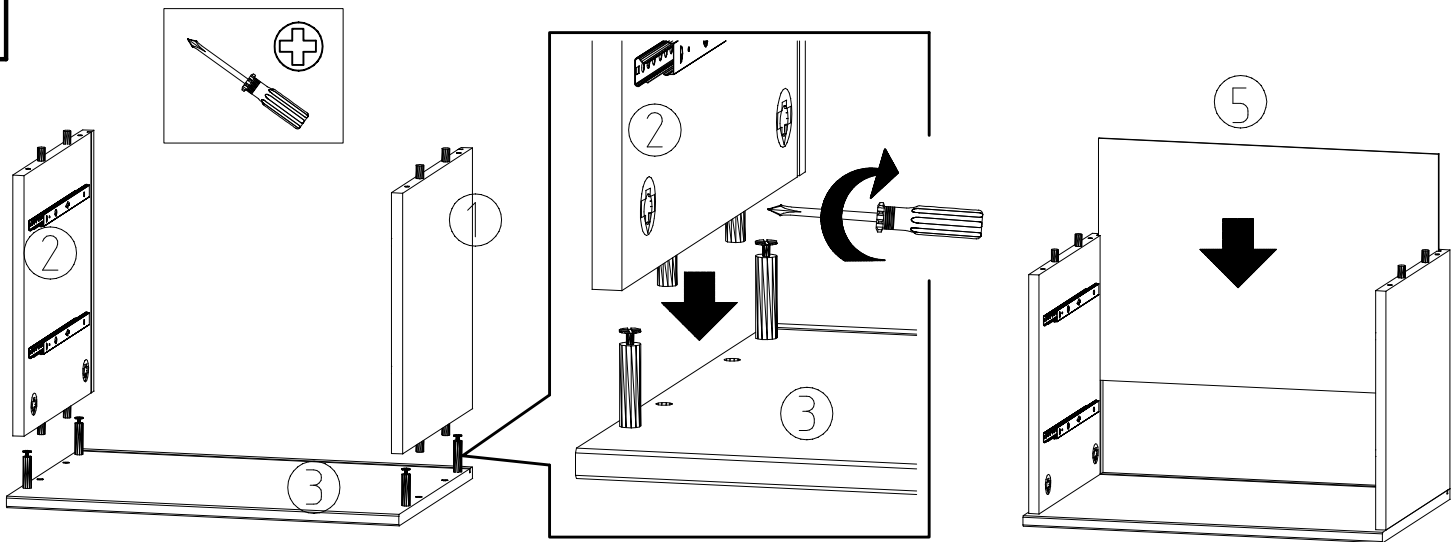


4

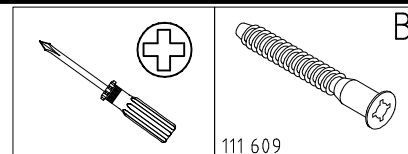
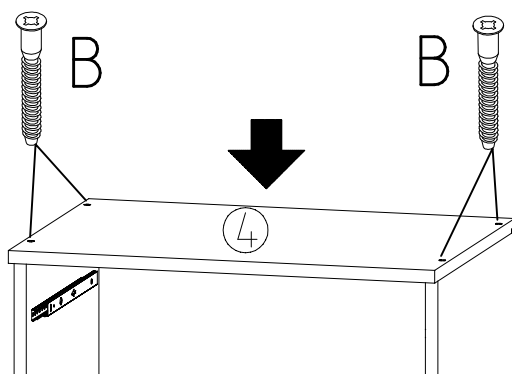




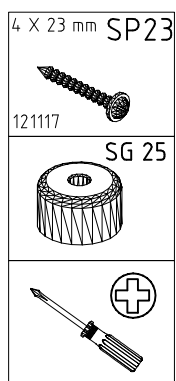
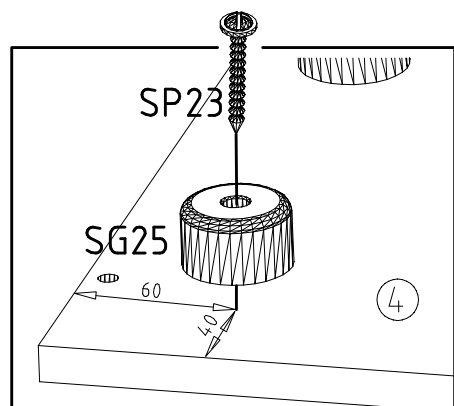
5



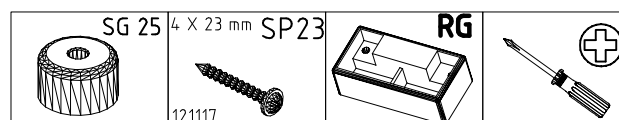
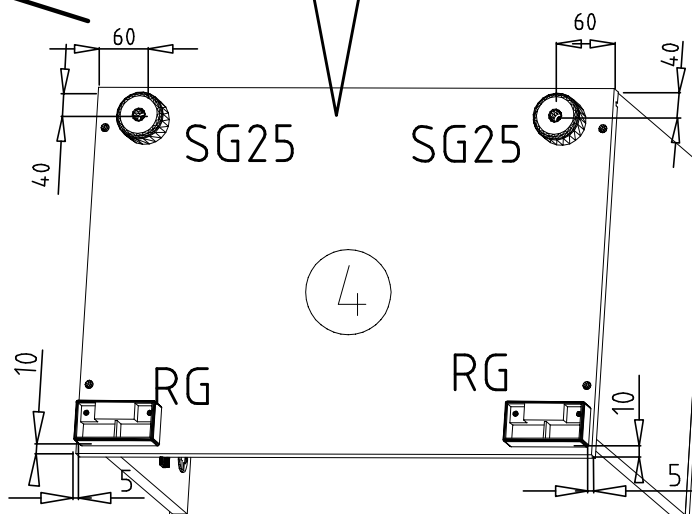
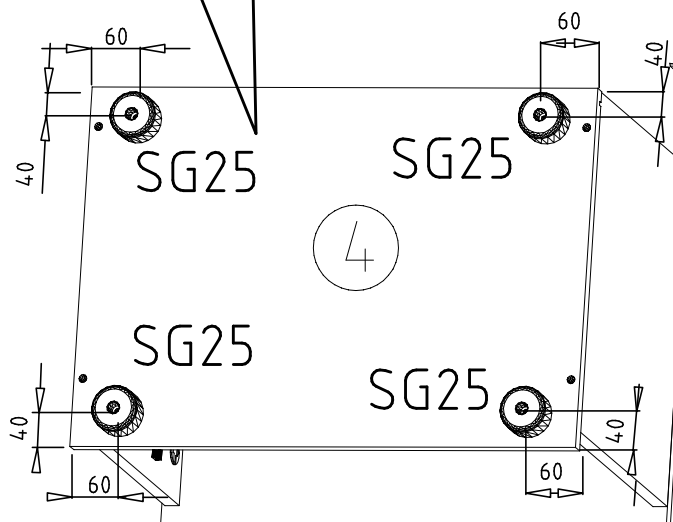
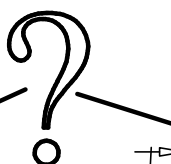
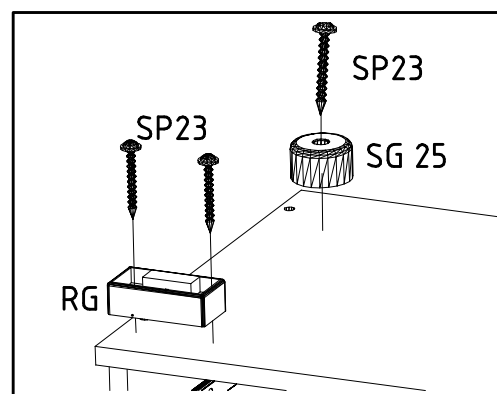
6



7 A



7 B

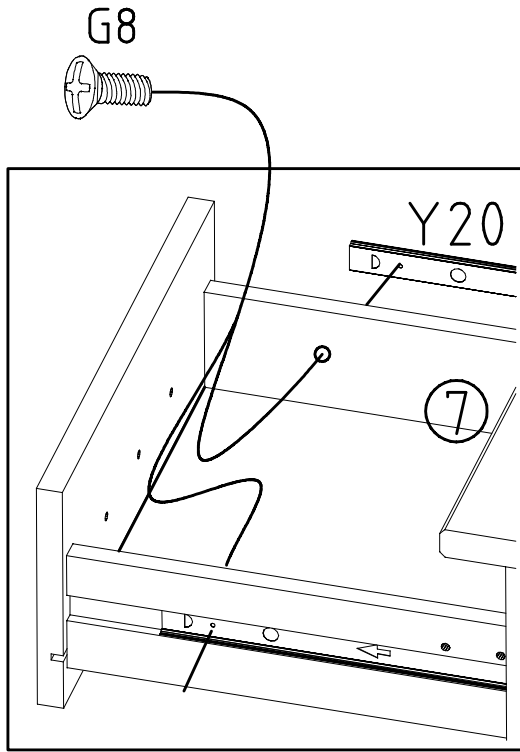
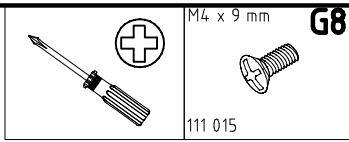


980170

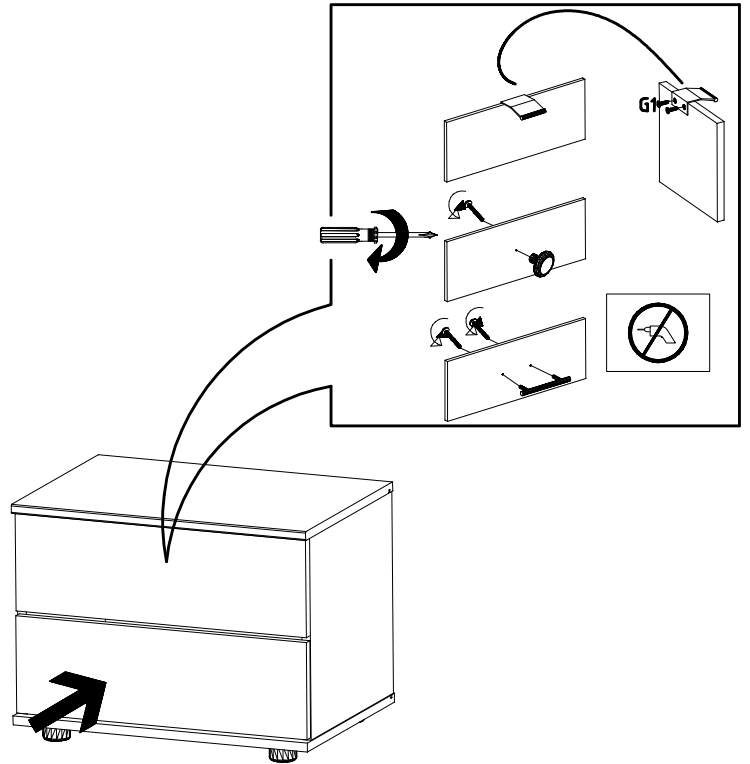
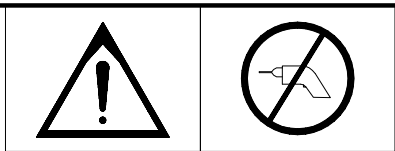
17.06.14 / 08.08.18

08 18 4/6

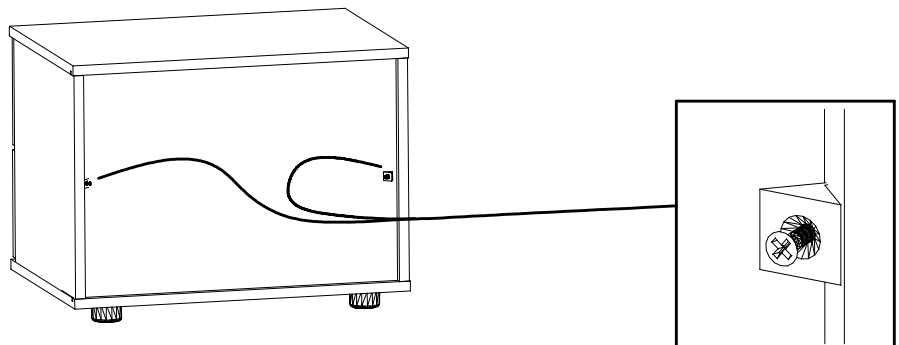
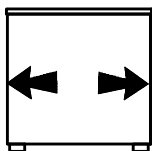
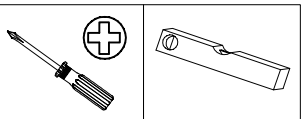
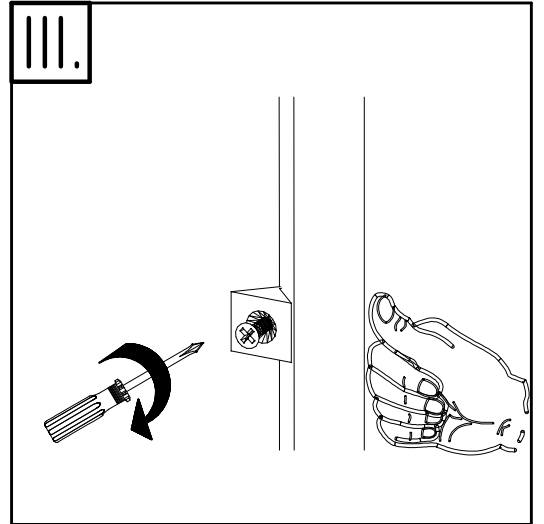
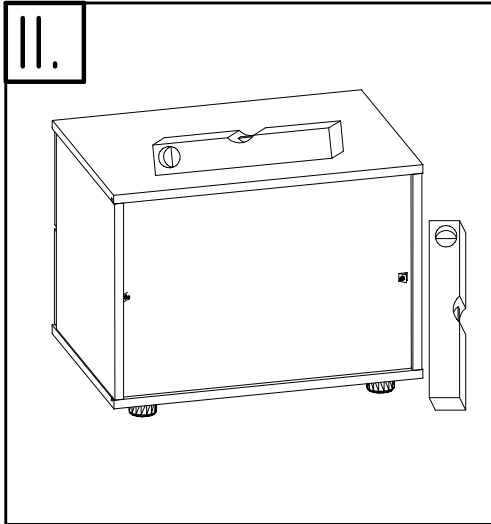
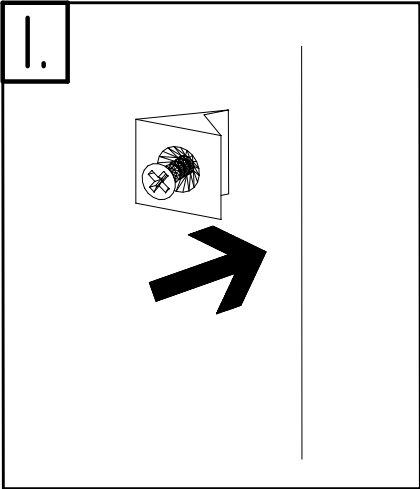
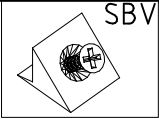
8

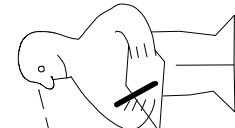
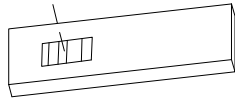
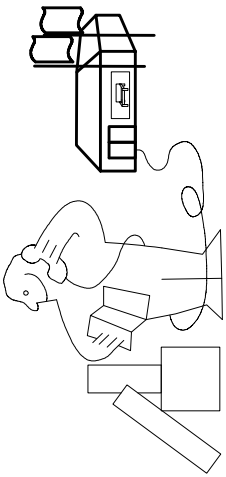
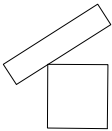
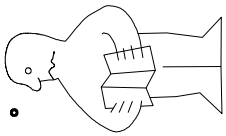


9



10





Modell/Model/Modèle

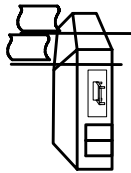
\_\_\_\_\_

\_\_\_\_\_

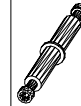
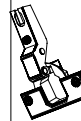
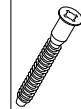
\_\_\_\_\_



\_\_\_\_\_



\_\_\_\_\_



{121 370}	{ G 1 }	{4x}

Änderungen die dem technischen Fortschritt geschuldet sind, behalten wir uns vor !

Bei nicht vorschriftsmäßiger und/ oder nicht fachmännischer Montage wird bei Personen- und/ oder Sachschäden keinerlei Haftung übernommen.

WIMEX Wohnbedarf/ Import Export Handels GmbH/ Postfach 1407/ 49112 Georgsmarienhütte/ Germany  
Tel.:(+49) 05401 8598 72 Fax.:(+49) 05401 8598 33 Mail: service\_H@wimex-online.com

104P-NR. / 104P-NO.    150X-NR. / 150X-NO.    Auftrag/Order-No. / No. de Commande

**23203**    **30110XY**    104

Kunde    MAX MUSTERMANN  
Customer  
Client

Kommission / your order reference / votre reference

**3377 MINDEN**

---

Dekor / Decor    Decor / Modell / Modele

**F99**    **SAMPLE**

F99842 SCHWEBETUERENSCHRANK 250 CM H 216CM  
PLANKENEICHE NB + RAU STEEL  
PLANKENEICHE NACHBILDUNG

202320301107241476000001

Paket / Package / Paquet

**414760**

SOCKEL

Paket 1 von 8    Colli Kommission 10

HSP-SMT BOD 50 TEXT/TEX SOCKEL 32 FRESH    TV / LF 104  
SO-BOD TEXT RASTEX/ ZNBOD D18MM TX KLSTA

Montage - Anleitung    Laenge ..... 520,0    OBEREN  
KS-64    Breite ..... 568,0    OBEREN

**SOCKEL32 KLEB**

Bei Warenauslieferung für Rückgabe beachten!  
En cas de livraison veuillez retourner le bordereau d'envoi.

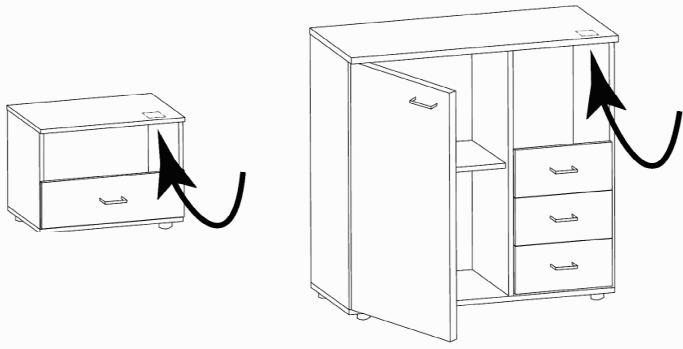
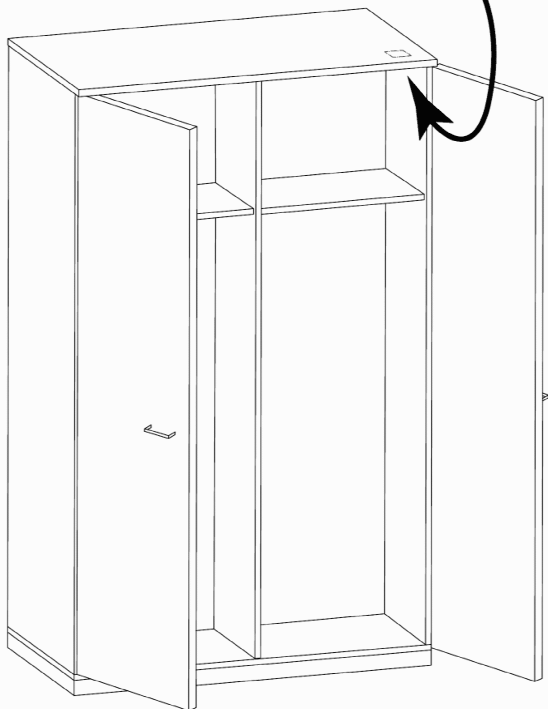
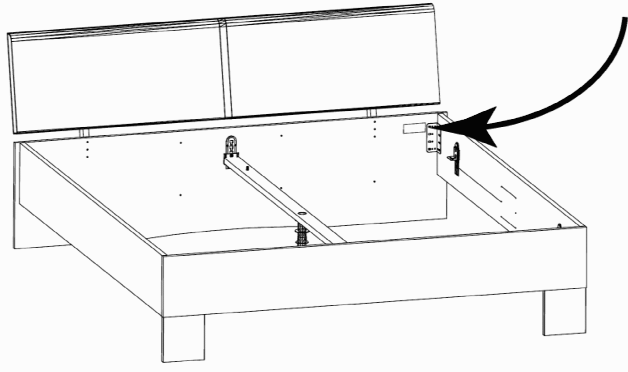


OBEREN 5 30/19 HAUT 23.08.19 OBEREN 1 1. ABOVE OBEREN

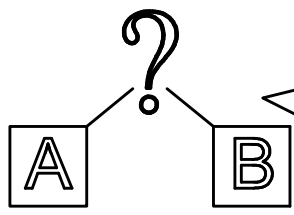
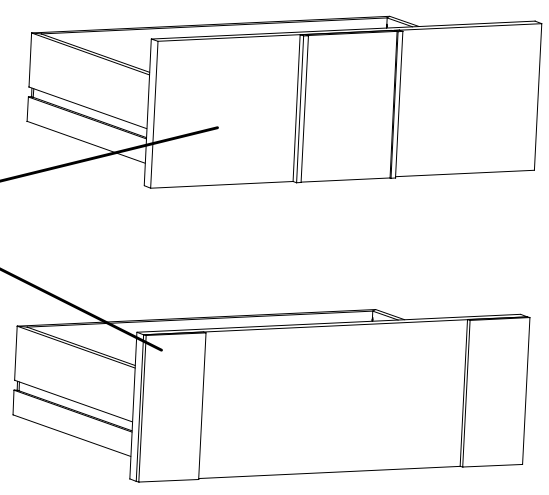
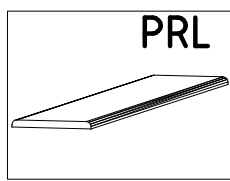


**WIMEX Wohnbedarf**  
Import Export Handelsges mbH & Co. KG  
Werner-von-Siemens-Str. 35  
D-49124 Georgsmarienhütte - Germany

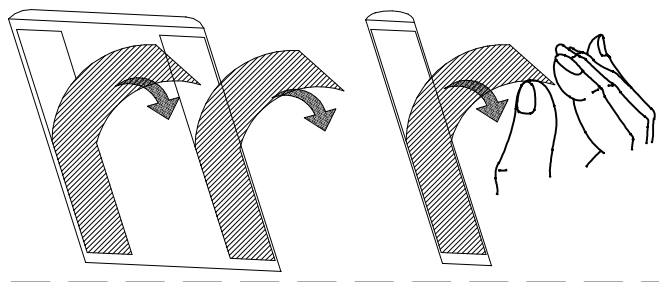
**SAMPLE**    **23.08.19**  
Modellname    Produktionsdatum  
Model    Date of manufacture



980216



1.



2.

