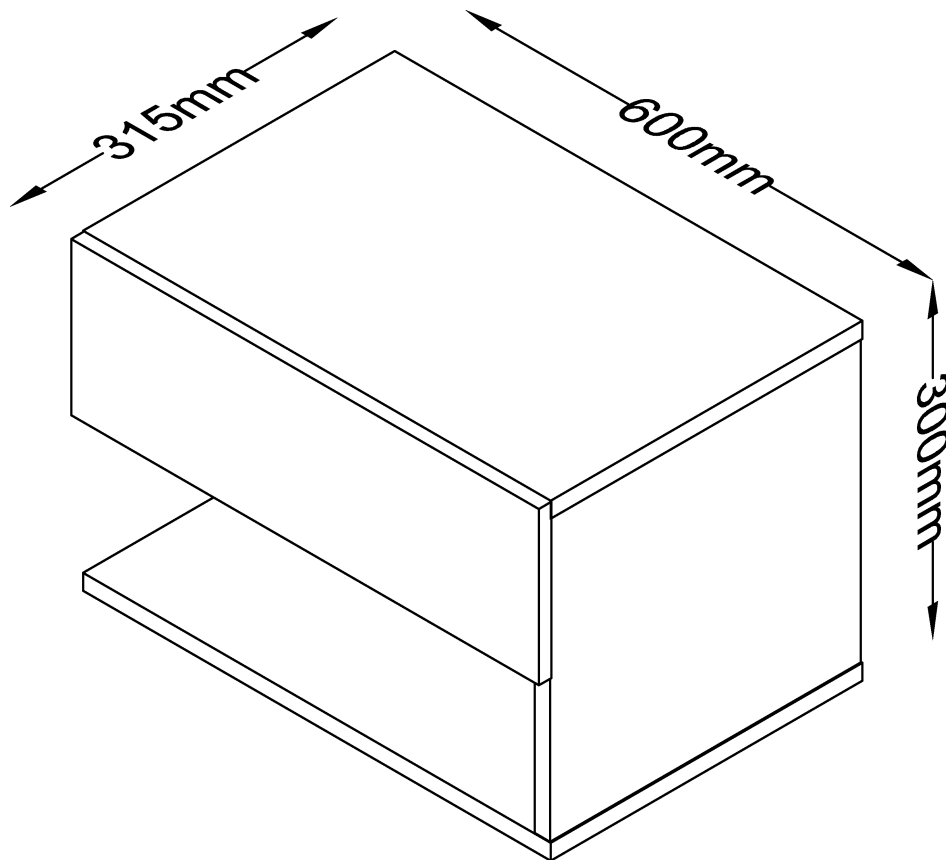


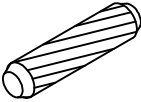

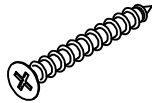
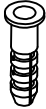

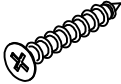


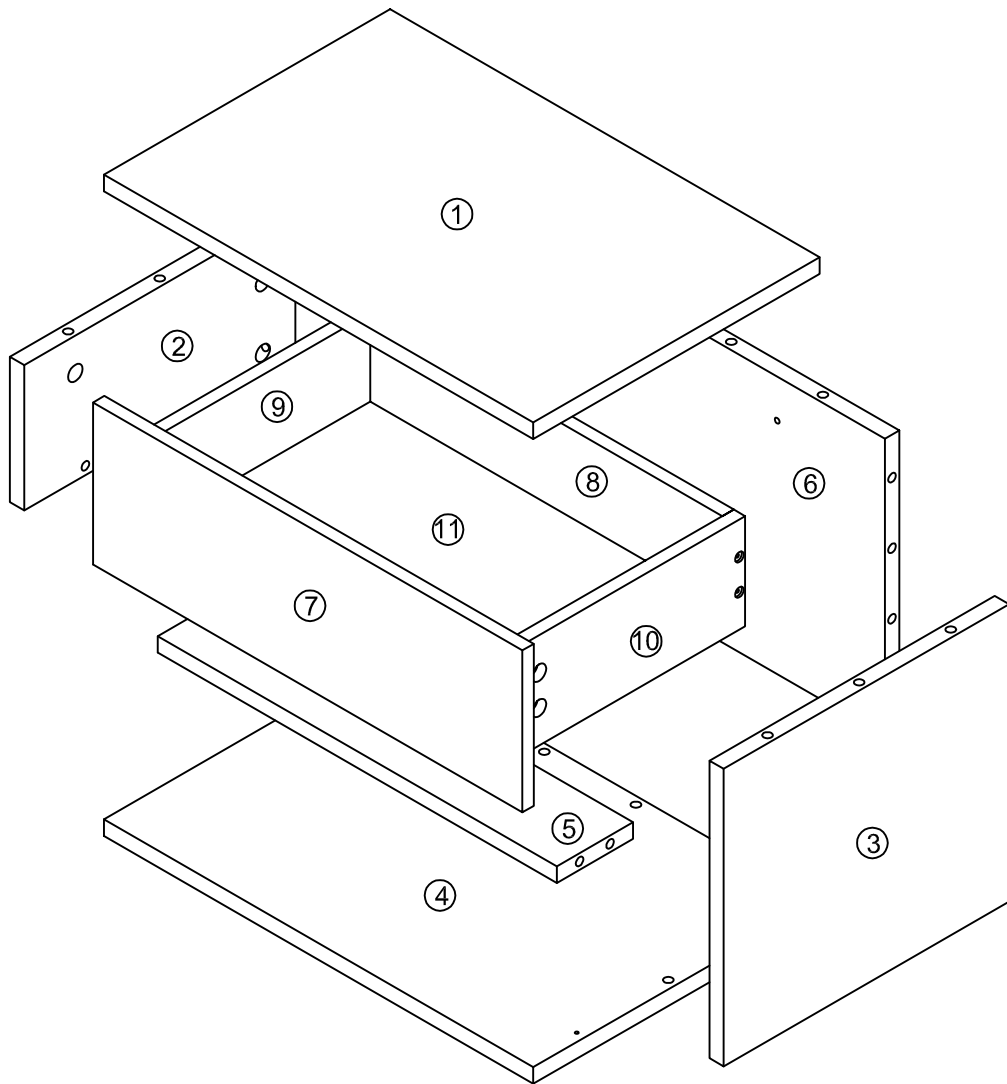


Wandschublade Usal XL 60  
Montageanleitung  
Instruction manual



**VCM Morgenthaler GmbH**  
**D-79346 Endingen am Kaiserstuhl**  
**service@vcm-gruppe.de**  
**www.vcm-gruppe.de**

<p><b>A*18</b></p>  <p>40 mm</p>	<p><b>B*18</b></p>  <p>15*9 mm</p>	<p><b>C*10</b></p>  <p>8*40 mm</p>	<p><b>D*8</b></p>  <p>3.5*12mm</p>	<p><b>E*2</b></p>  <p>4*50mm</p>
<p><b>F*2</b></p>  <p>8*60mm</p>	<p><b>G*1</b></p>  <p>250 mm</p>	<p><b>H*8</b></p>  <p>3.5*30 mm</p>		



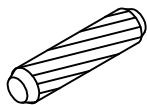
1

A\*6

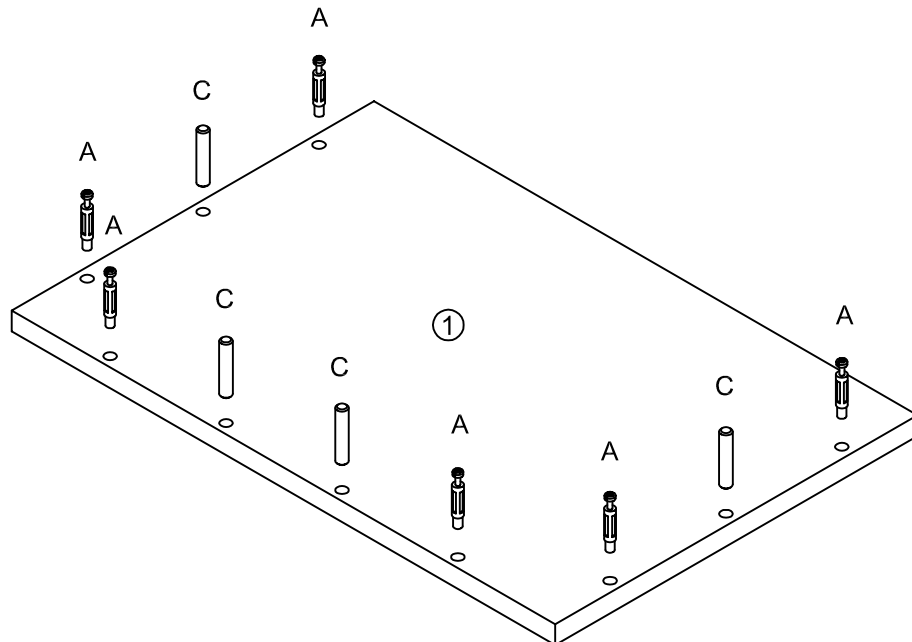


40 mm

C\*4



8\*40 mm



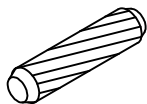
2

A\*2

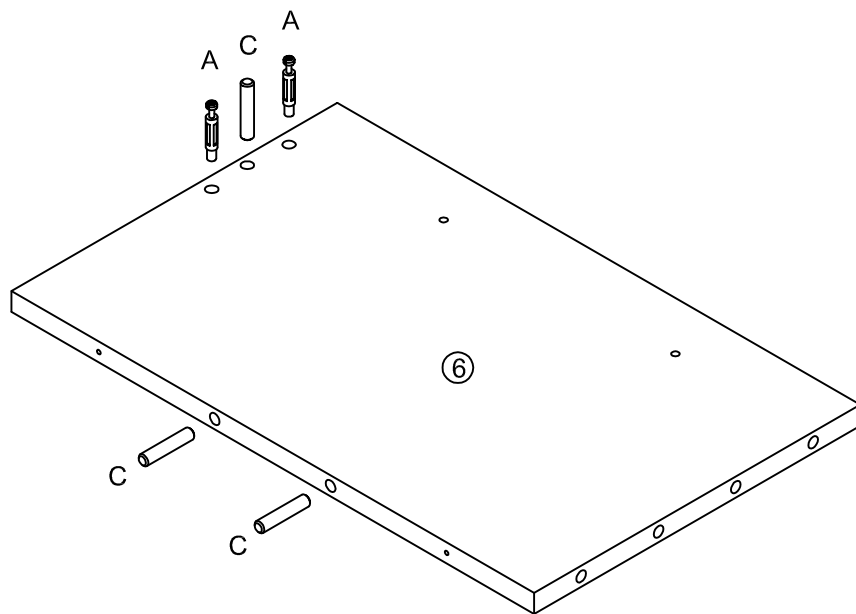


40 mm

C\*3



8\*40 mm



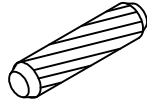
3

A\*6



40 mm

C\*3



8\*40 mm

D\*4

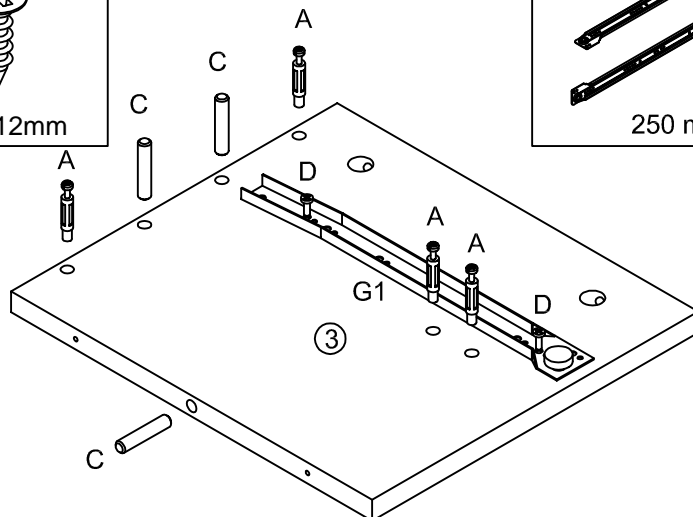
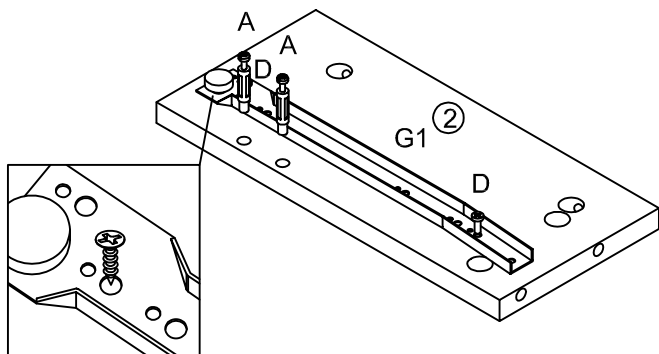


3.5\*12mm

G\*1



250 mm

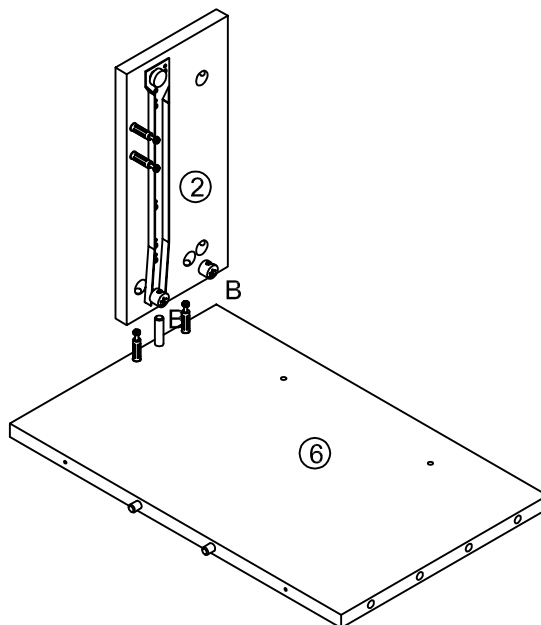


4

B\*2



15\*9 mm

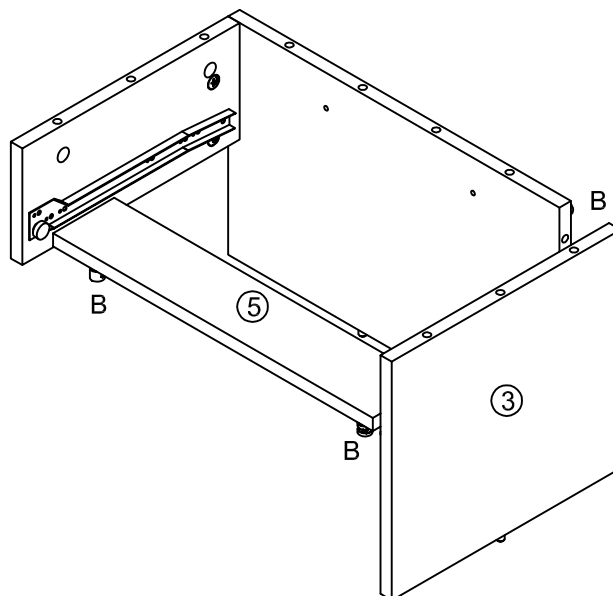


5

B\*6



15\*9 mm

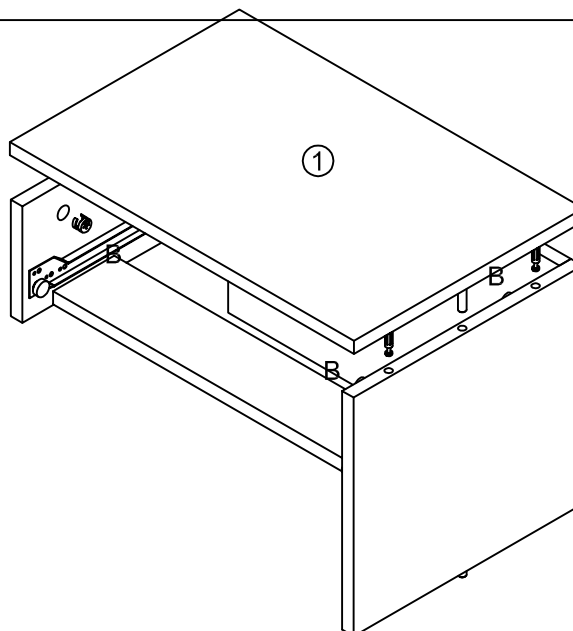


6

B\*6

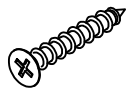


15\*9 mm

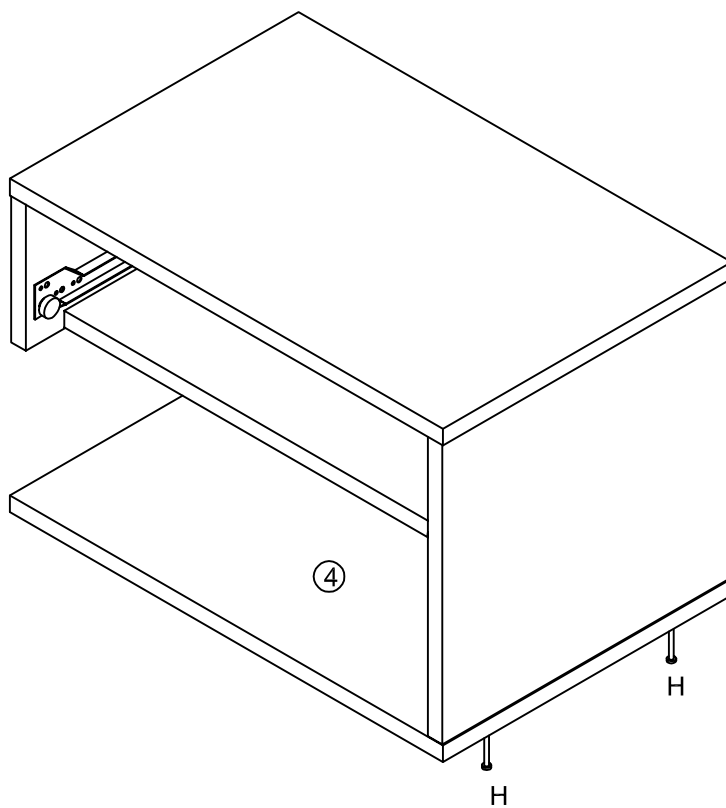


7

H\*4

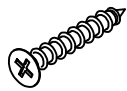


3.5\*30 mm

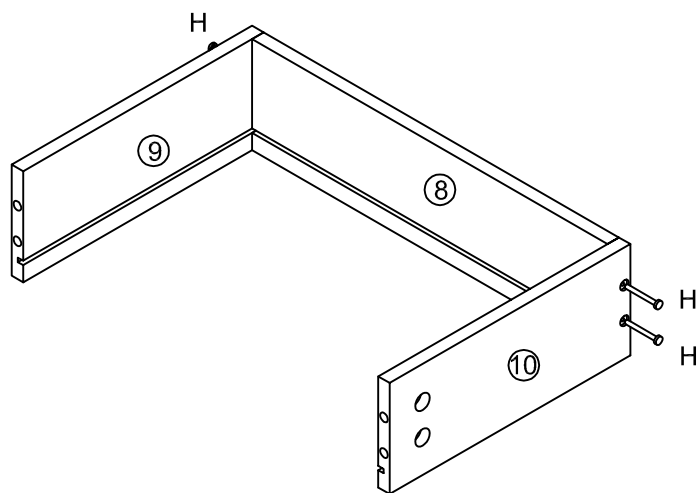


8

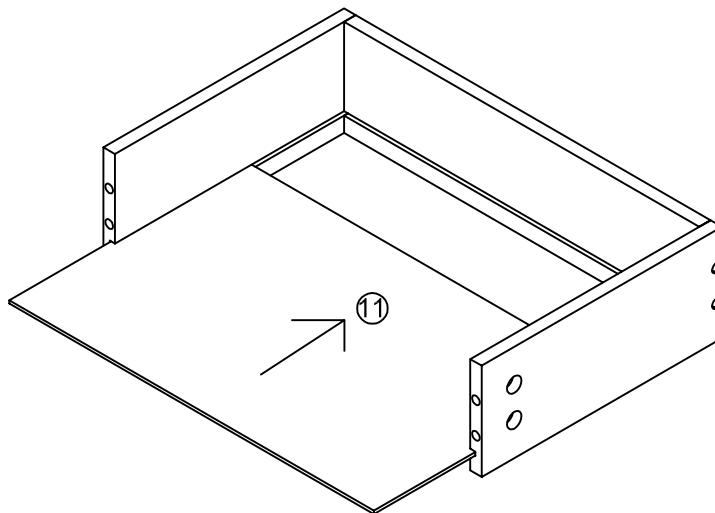
H\*4



3.5\*30 mm



9

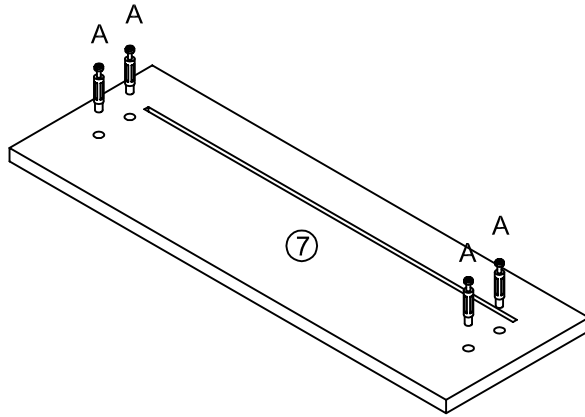


10

A\*4



40 mm

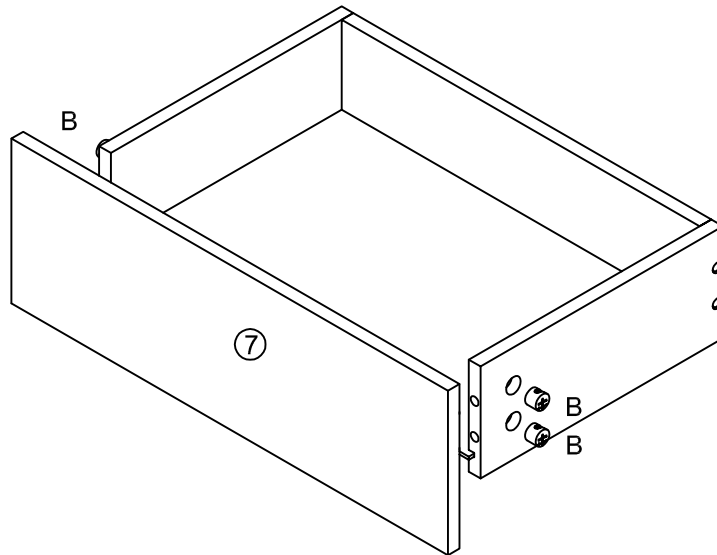


11

B\*4



15\*9 mm



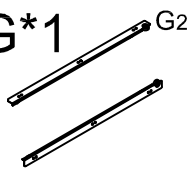
12

D\*4

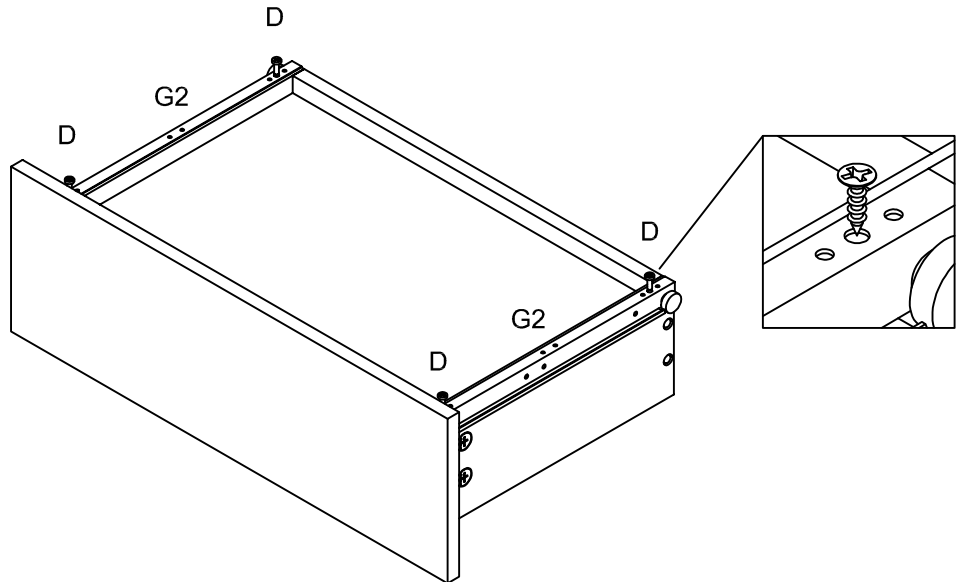


3.5\*12mm

G\*1

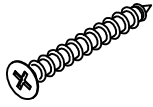


250 mm



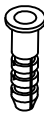
13

E\*2

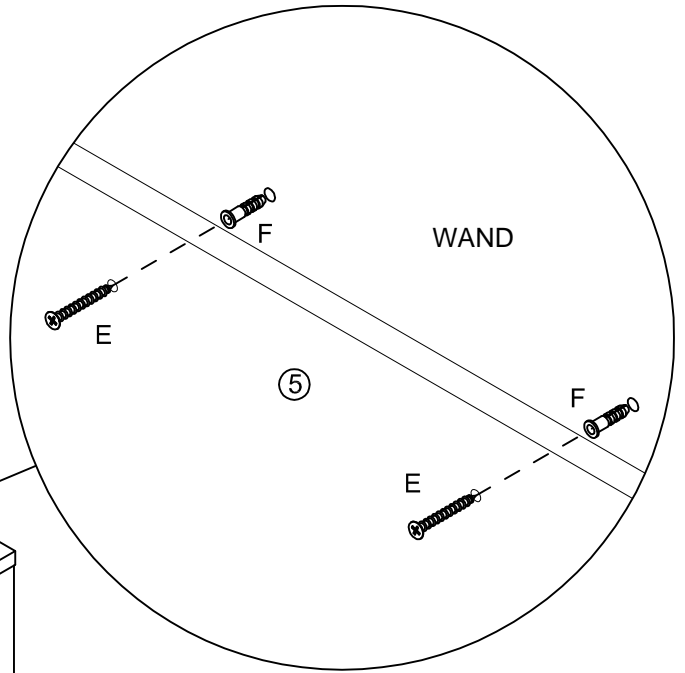
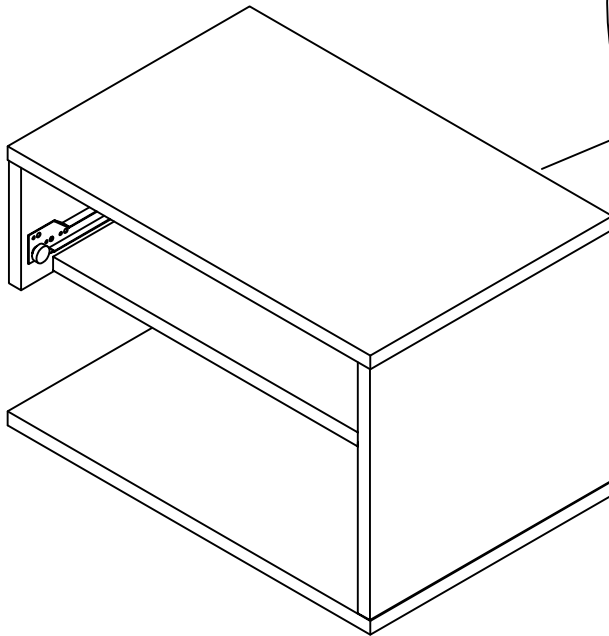


4\*50mm

F\*2



8\*60mm



14

