

DE Türanschlag wechseln



Überprüfen Sie nach dem Türanschlagwechsel unbedingt, daß die Türmagnetdichtungen einwandfrei am Gehäuse anliegen und alle Schrauben kraftschlüssig angezogen sind.

EN Door reversal



After reversing the door, make sure the magnetic seal adheres to the cabinet. If the room temperature is cold (e.g. in winter), the seal may not adhere perfectly to the cabinet. In this case, wait until the seal has softened on its own or speed up the process by warming the relevant part with a normal hair-dryer.

NL Wijzigen van de deuraairichting

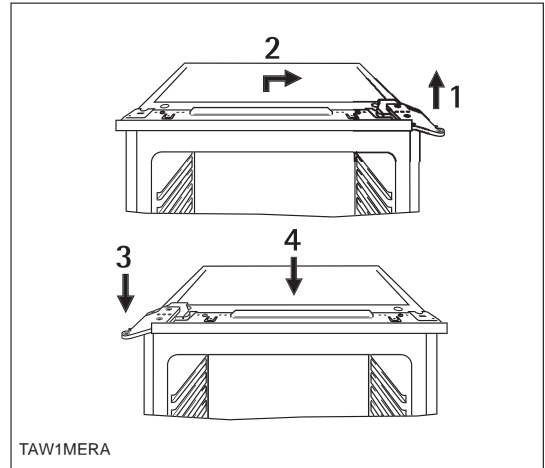


Nadat de draairichting van de deur is omgedraaid, moet u controleren of de magnetische pakking goed aansluit op het meubel. Als de omgevingstemperatuur laag is (bijv. in de winter), kan het gebeuren dat de pakking niet perfect aansluit op het meubel. Wacht in dat geval tot de pakking zich op natuurlijk wijze herstelt of versnel dit verwarmingsproces door het betreffende deel te verwarmen met een normale haardroger.

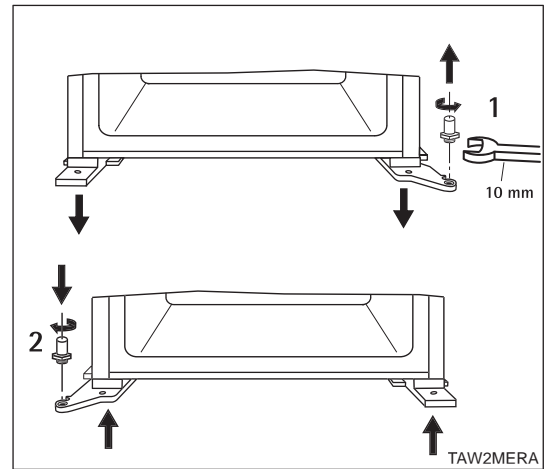
FR Réversibilité de la porte



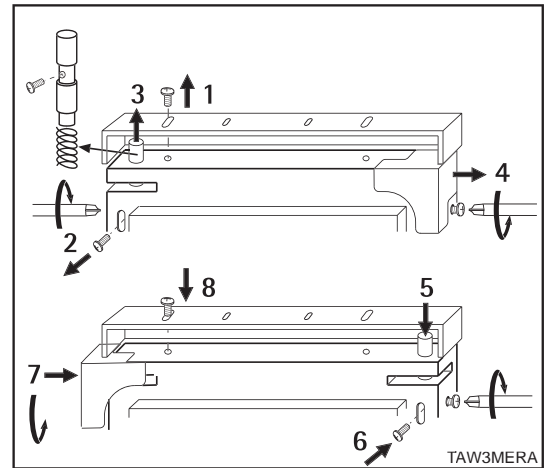
Attention! La réversibilité de la porte une fois effectuée, contrôlez ensuite que le joint magnétique adhère à la carrosserie. Si la température à l'intérieur de la pièce est trop basse (en hiver, p.ex.), il se peut que le joint n'adhère pas parfaitement. Dans ce cas, si on ne veut pas attendre que le joint reprenne ses dimensions naturelles après un certain temps, on pourra accélérer ce processus en chauffant la partie intéressée à l'aide d'un sèche-cheveux.



TAW1MERA



TAW2MERA



TAW3MERA

DE Einbau

Maßzeichnungen

EN Building-in

Dimensions of the recess

It is necessary that the niche is provided with a conduct of ventilation having the following dimensions:

Depth 50 mm Width 540 mm

NL Inbouw

Nismaten

De nis moet tevens voorzien zijn van een luchtkanaal met de volgende afmetningen:

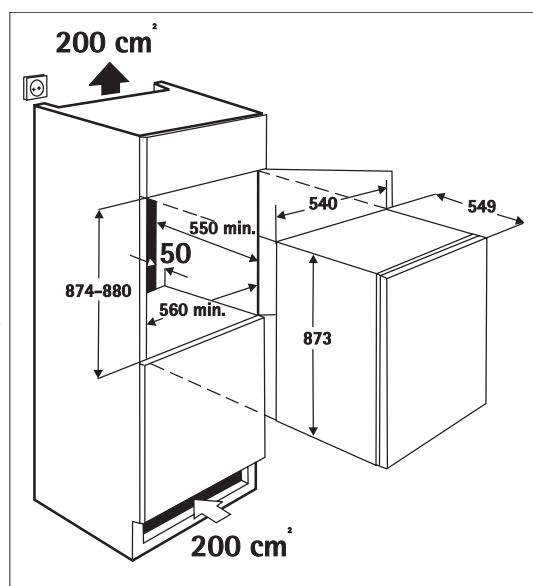
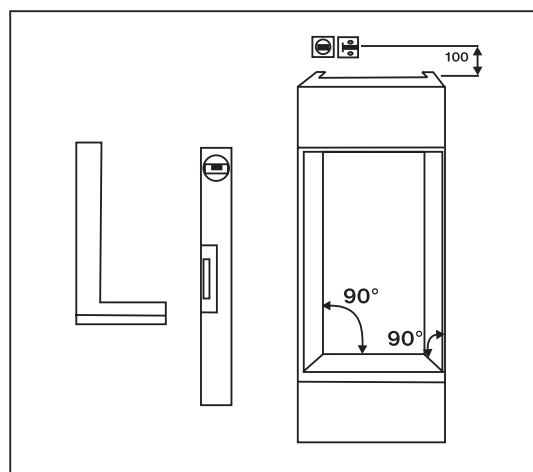
diepte 50 mm breedte 540 mm

FR Instructions pour l'encastrement

Dimensions de la niche

Il est également nécessaire que la niche soit équipée d'un conduit d'aération ayant les mesures suivantes:

Profondeur 50 mm Largeur 540 mm

**DE Möbelschrank ausrichten****EN Compartment levelling****NL Waterpas maken van de ruimte waar het apparaat geplaatst wordt****FR Alignement de l'élément du meuble****DE Gerätetür abnehmen**

Die nachfolgenden Montageschritte sind nur für Türanschlag rechts (Lieferzustand) dargestellt. Bei Türanschlag links, bitte die nachfolgenden Montageschritte entsprechend auf der gegenüberliegenden Geräteseite ausführen.

EN Door removal

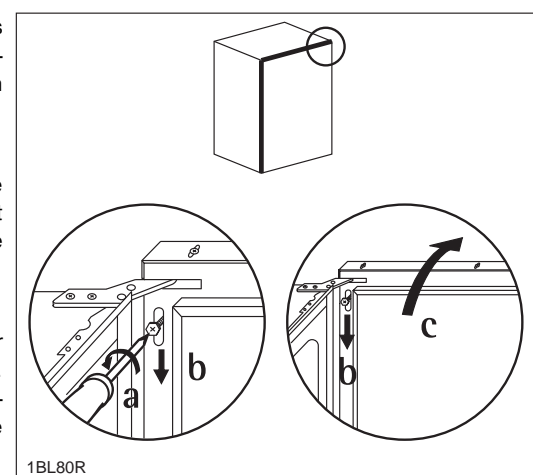
The following assembly steps only apply for doors with rabbet on the right side (supply status). If the door rabbet is provided for on the left side, please carry out the relevant assembly steps on the opposite side.

NL Demontage van de deur

De volgende montagesequenties zijn alleen weergegeven voor deuren met de aanslag aan de rechterkant (staat van aflevering). Indien de aanslag van de deur zich aan de linkerkant bevindt, dan verzoeken wij u de montagesequenties op dezelfde wijze aan de andere kant uit te voeren.

FR Démontage de la porte de l'appareil

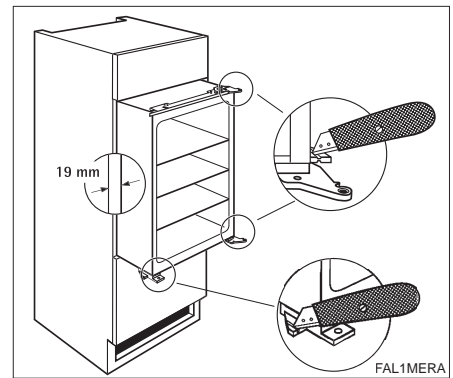
Les étapes suivantes du montage ne sont représentées que pour une porte qui s'ouvre à droite (appareil livré ainsi). Si la porte s'ouvre à gauche, veuillez exécuter les étapes suivantes du montage sur le côté opposé.



1BL80R

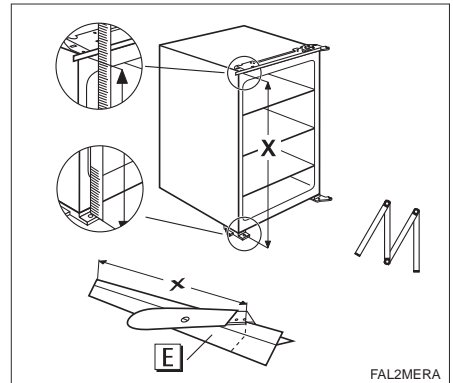
I.

- DE** Anpassungen vornehmen
- EN** Make the adjustments.
- NL** Maak de aanpassingen.
- FR** Procédez aux ajustages.



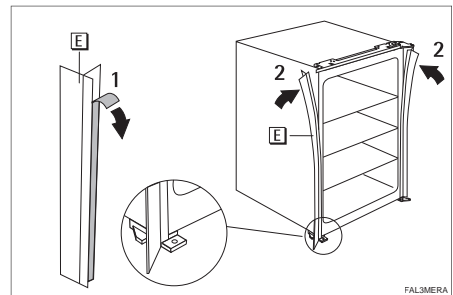
II.

- DE** Fugenabdeckleisten (E) abschneiden.
- EN** Cut the side trim (E).
- NL** Verwijder de tochtstrip aan de zijkant (E).
- FR** Coupez les baguettes couvre-joint (E).



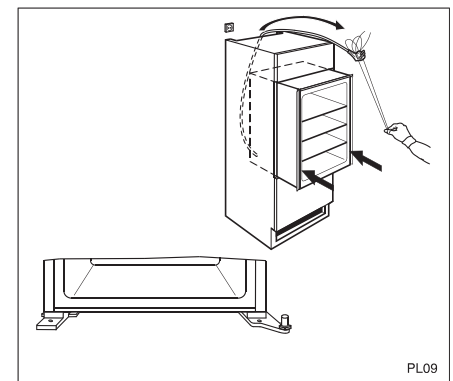
III.

- DE** Fugenabdeckleisten (E) ankleben.
- EN** Apply the side trim (E).
- NL** Bevestig de tochtstrip aan de zijkant (E).
- FR** Collez les baguettes couvre-joint (E).



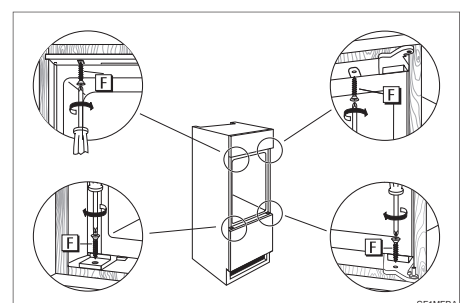
IV.

- DE** Gerät einschieben.
- EN** Insert the appliance.
- NL** Binnen en zet het apparaat op zijn plaats.
- FR** Mettez en place



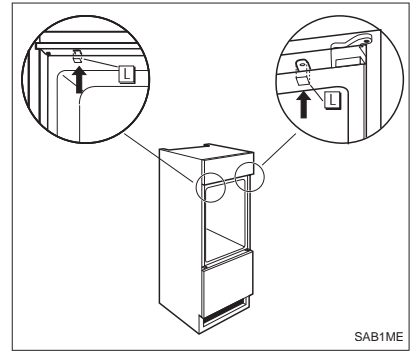
V.

- DE** Gerät festschrauben.
- EN** Fix the appliance.
- NL** Bevestig het apparaat.
- FR** Vissez l'appareil.



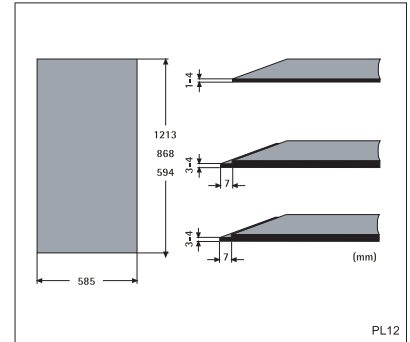
VI.

- DE** Schraubenabdeckungen (L) anbringen.
- EN** Apply the hole covers.
- NL** Plaats de gatafdichtingen.
- FR** Mettez en place les caches (L) des vis.



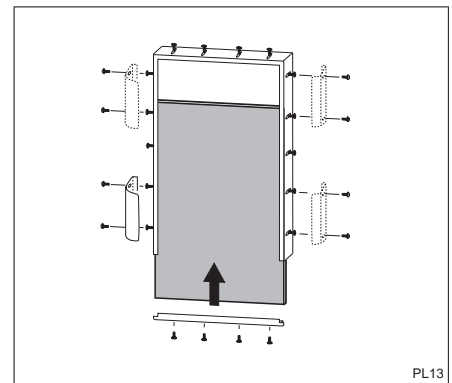
VII.

- DE** Dekorsatz anbringen.
- EN** Fit the decorative panel.
- NL** Monteer het decoratiepaneel.
- FR** Montez le kit de décoration.



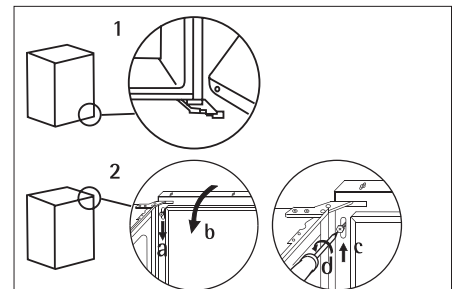
VIII.

- DE** Montage Türgriff
- EN** Fitting the handle.
- NL** Bevestiging van de handgreep.
- FR** Posez la poignée.



IX.

- DE** Gerätetür einsetzen.
- EN** Refit the door.
- NL** Bevestiging van de deur .
- FR** Mettez en place la porte de l'appareil.



X.

- DE** Gerätetür ausrichten (falls erforderlich).
- EN** Door alignment (if necessary).
- NL** Uitlijnen van de deur (indien nodig).
- FR** Alignez la porte de l'appareil (si nécessaire).

