

# Montageanleitung / Assembly instructions / Notice de montage



## DE Montagehinweis!

Bitte lesen Sie die Montageanleitung gut durch, da wir für Fehler, die durch falsche Montage entstehen, keine Haftung übernehmen. Vor Montage alle Teile auf Beschädigungen überprüfen! Sollte ein Teil fehlen oder beschädigt sein, bitte Stückzahl und Einzelteilbezeichnung z.B. 2 oder eg beim Händler reklamieren. Um Beschädigungen während der Montage zu vermeiden, legen Sie Ihre Möbelteile auf einen weichen und sauberen Untergrund.

## DE Pflegehinweis!

Bei allen Möbelteilen muss eine Grundreinigung vorgenommen werden, um produktionsbedingte Kleberflecken, Staub und Holzspäne zu entfernen. Beachten Sie bitte, dass das Möbel nicht mit Putzmittel, sondern nur mit einem Staubtuch oder einem feuchten Lappen gereinigt wird.

## DE Material!

Holz ist ein Naturprodukt. Abweichungen in Struktur und Farbe unterstreichen dessen Echtheit und Individualität. Bei lasierten Oberflächen können deshalb Farbdifferenzen und unterschiedliche Glanzgrade auftreten. Ebenso natürlich ist, dass Holz „arbeitet“, d.h. durch wechselnde Temperaturen und Veränderungen der Luftfeuchtigkeit sich leicht zusammen ziehen oder ausdehnen kann.

## DE Wichtig!

Kleinteile und Verpackungsfolien bei der Möbelmontage von Kindern fernhalten! Alle Schrauben erst lose, dann fest andrehen. Von Zeit zu Zeit alle Schraubverbindungen auf Festsitz prüfen. Benutzen Sie das Möbel nicht, wenn ein Teil gebrochen ist, zerrissen ist oder fehlt und verwenden Sie nur vom Hersteller empfohlene Ersatzteile.

## EN Assembly instructions!

Please read these assembly instructions carefully as we assume no liability for incorrect assembling. Check all parts carefully before start assembling! In case of missing or damaged parts, please complain to your trader by stating quantity and item number e.g. 2 or eg. In order to prevent damage at assembly, place your furniture parts on a soft, clean surface.

## EN Care instructions!

All furniture parts must undergo basic cleaning to remove traces of glue, dust and wood chippings left over from the production process. Please ensure that the furniture is cleaned using a duster or damp cloth only. Do not use cleaning agents.

## EN Material!

Wood is a natural product. Deviations in its structure and colour underline its genuineness and individuality. For this reason, glazed surfaces may reveal colour differences and different degrees of glossiness. It is equally natural that wood should be "active", i.e. it may, due to changing temperatures and varying degrees of humidity, contract or expand slightly.

## EN Important!

Keep small parts and packaging films out of reach of children during assembly of the item! Fasten all screws in a loose position first and tighten them afterwards. Check tight position of screws from time to time. Do not use the furniture if any part is broken, torn, damaged or missing. Only use spare parts supplied or recommended by the manufacturer.

## FR Notice de montage !

Veuillez lire attentivement cette notice, étant donné que nous n'assumons aucune responsabilité pour toute erreur résultant d'un mauvais montage. Avant de procéder au montage, vérifiez le parfait état des pièces ! Si l'une d'elles devait manquer ou être endommagée, faites une réclamation auprès de votre revendeur en précisant le nombre de pièces et le nom symbolique par exemple 2 ou eg. Afin d'éviter tout endommagement lors du montage, posez les pièces du meuble sur une surface douce et propre.

## FR Conseil d'entretien !

Il faut procéder à un nettoyage en profondeur de toutes les pièces du meuble afin d'éliminer toutes les traces de colle, toute la poussière et tous les copeaux de bois résultant de la fabrication. Il ne faut jamais nettoyer le meuble à l'aide d'agents de nettoyage mais avec un chiffon à poussière ou bien avec un tissu humide.

## FR Matériel !

Le bois est un élément naturel. Les irrégularités de sa structure et de sa couleur en font toute l'authenticité et tout le caractère. Dans le cas de surfaces lasurées, des différences au niveau de la couleur et de l'intensité de brillance peuvent par conséquent survenir. De la même manière, il est tout à fait normal que le bois « travaille ». Il peut ainsi se rétracter ou au contraire se dilater légèrement sous l'effet des changements de température et de niveau d'humidité de l'air.

## FR Important !

Lors du montage du meuble, veillez à tenir les petites pièces et les emballages hors de portée des enfants ! Ne pas trop serrer les vis pour commencer, puis visser à fond. Vérifier de temps en temps que toutes les vis sont correctement serrées. N'utilisez pas le meuble si un morceau est cassé, arraché ou manquant et utilisez uniquement les pièces de rechange recommandées par le fabricant.

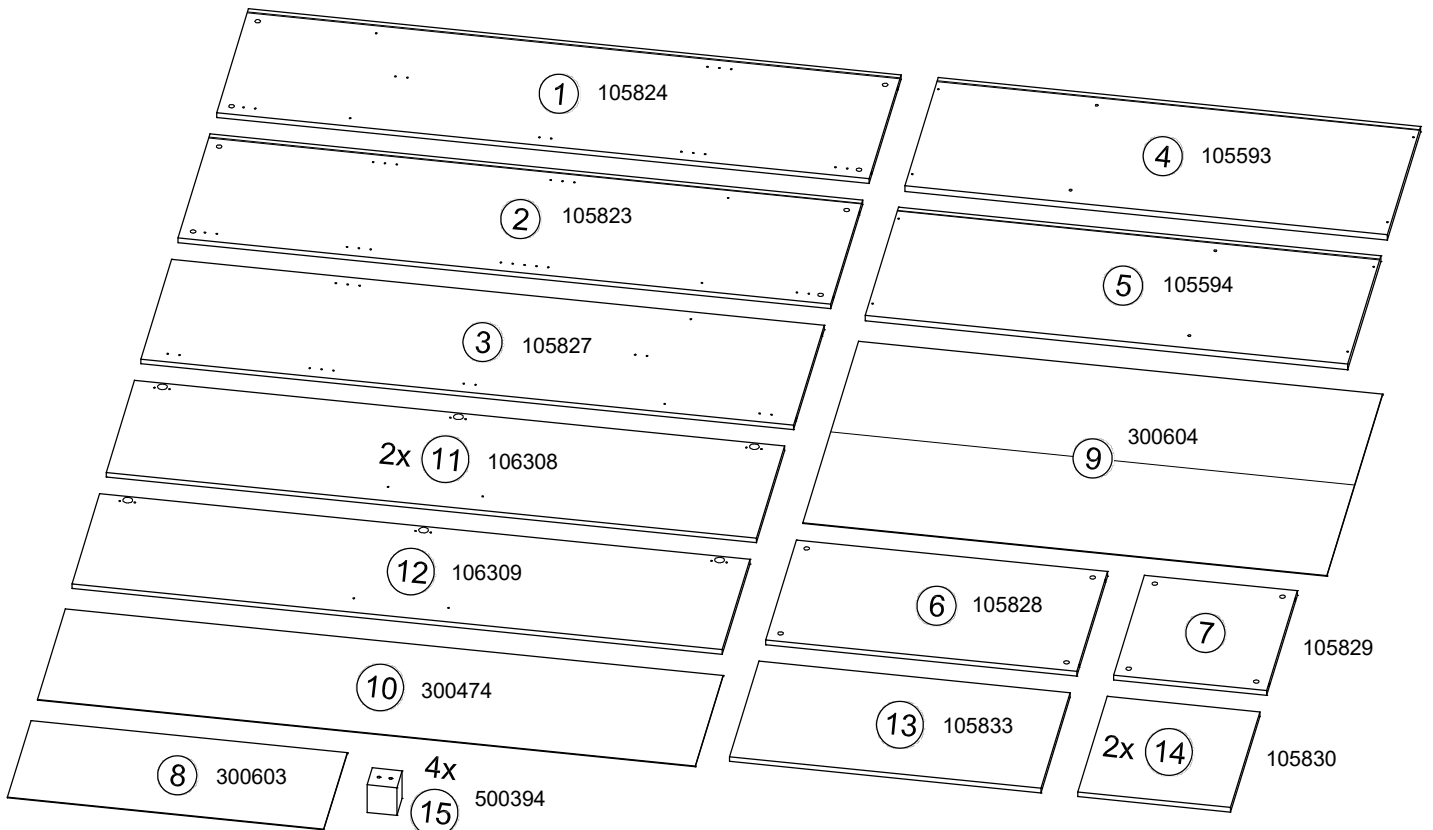
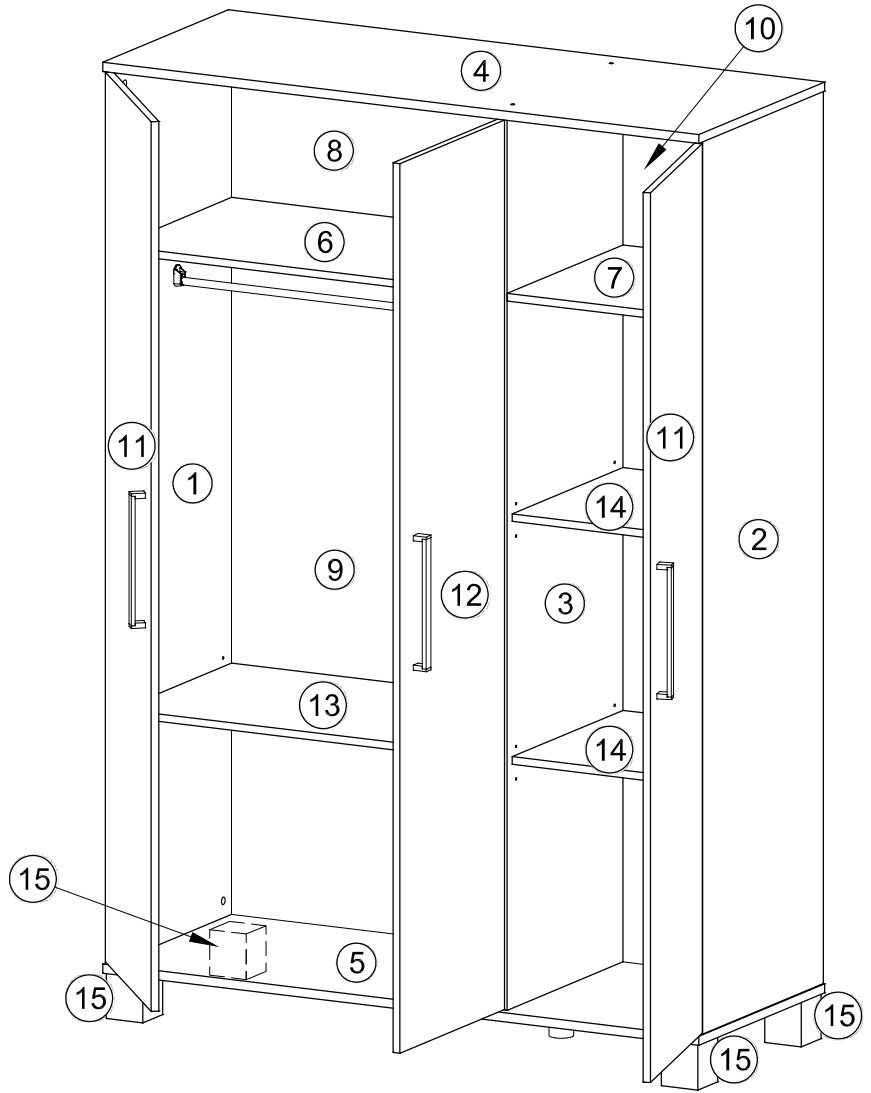


**arthur berndt**

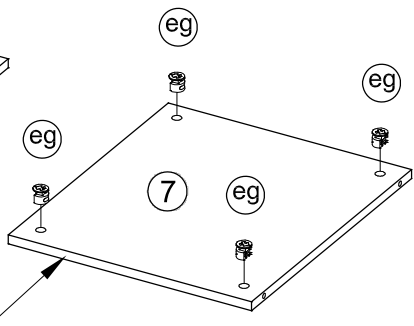
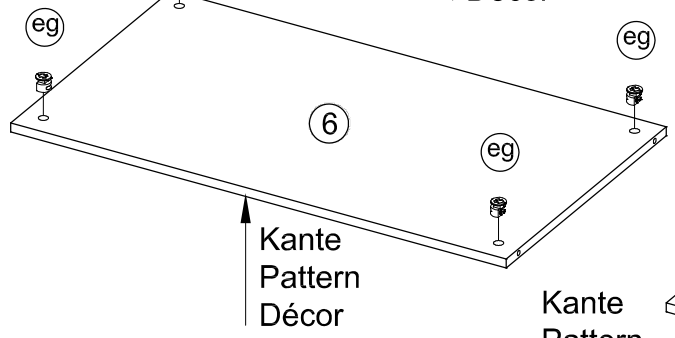
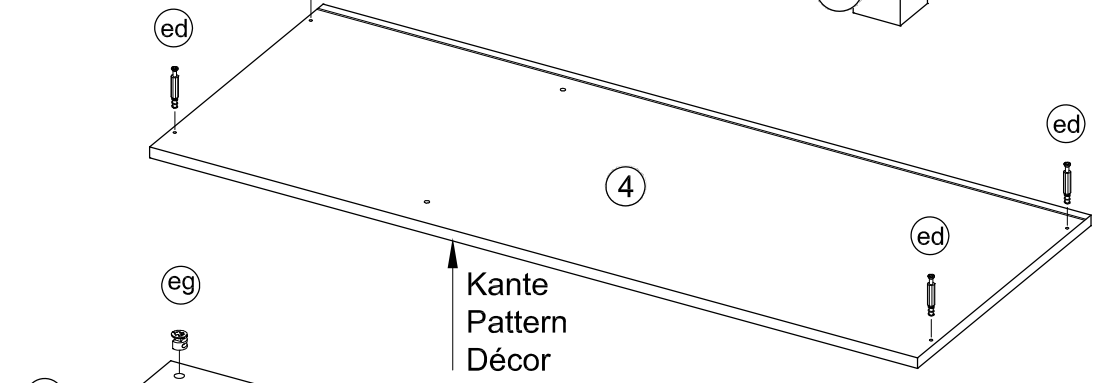
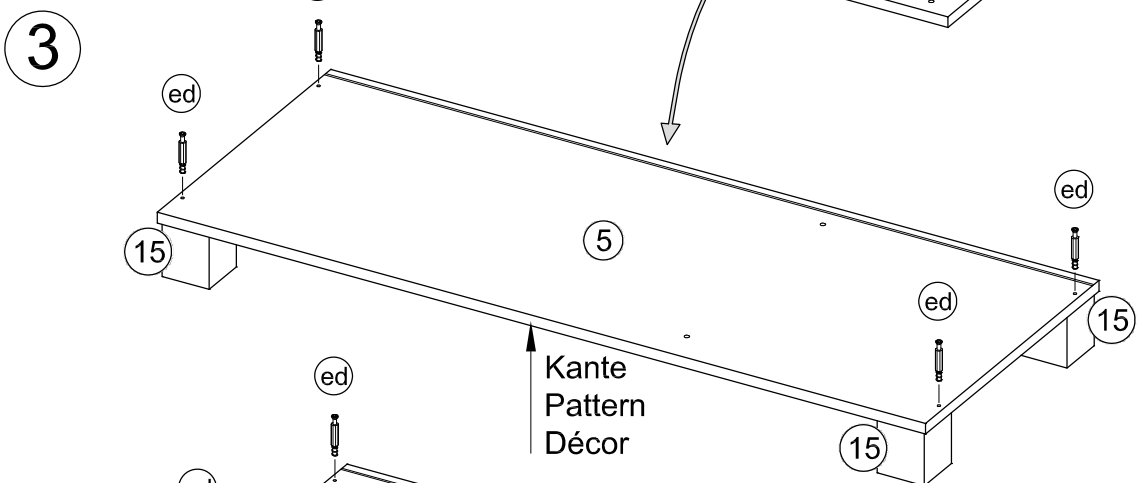
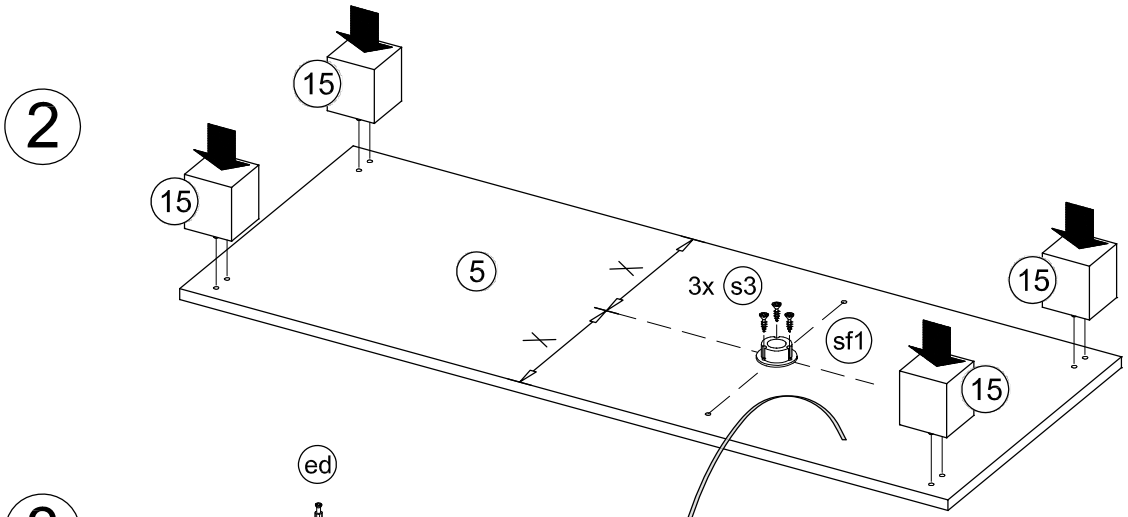
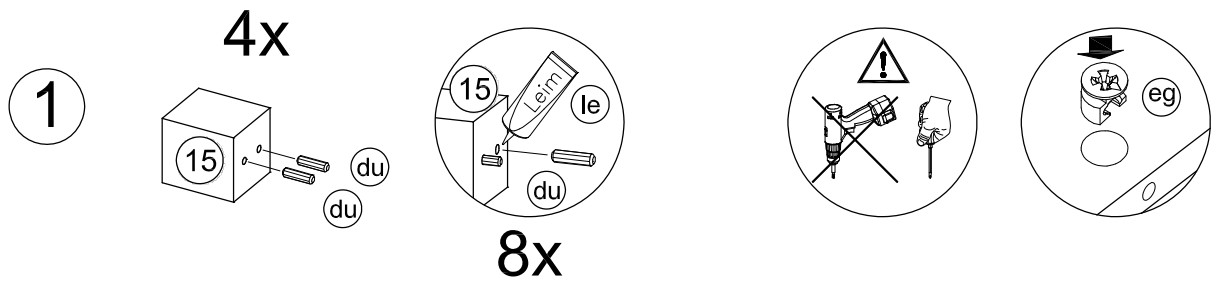
# Montageanleitung Assembly instructions Instructions de montage

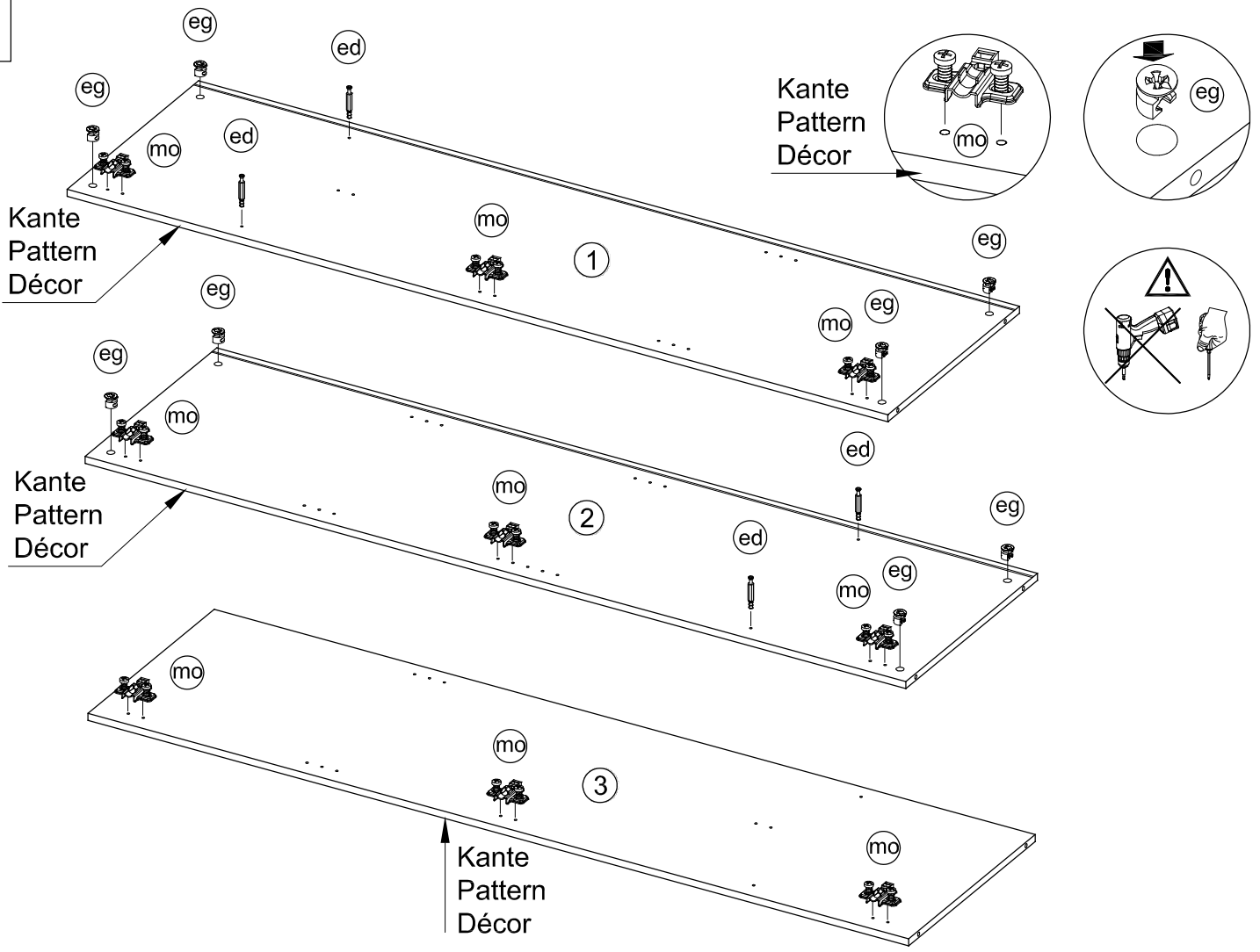
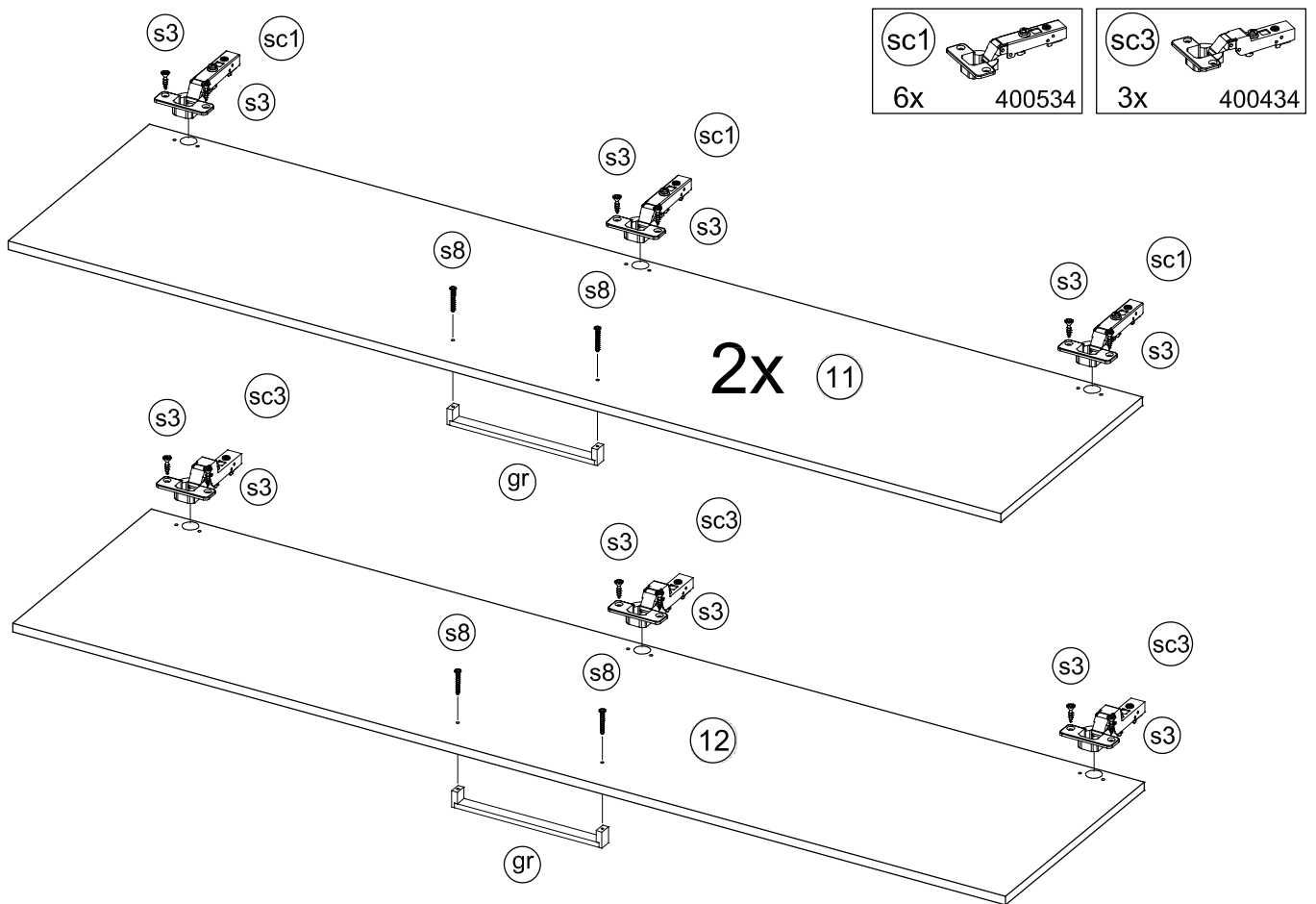
## Jana 15

<b>eg</b> 16x 400164	<b>ed</b> 12x 400059
<b>sc1</b> 6x 400534	<b>db</b> 2x 400308
<b>sc3</b> 3x 400434	<b>s3</b> 25x 400027
<b>mo</b> 9x 400436	<b>ds1</b> 4x 400354
<b>rh</b> 10x 400153	<b>na</b> 2x 400019
<b>gr</b> 3x 400623	<b>s8</b> 6x 400245
<b>rl1</b> 2x 500370	<b>sr</b> 1x 500100
<b>bt</b> 12x 400005	<b>du</b> 8x 499001
<b>sf1</b> 1x 500393	<b>le</b> 2x 400013
<b>wi2</b> 1x 400562	<b>s1</b> 1x 400024

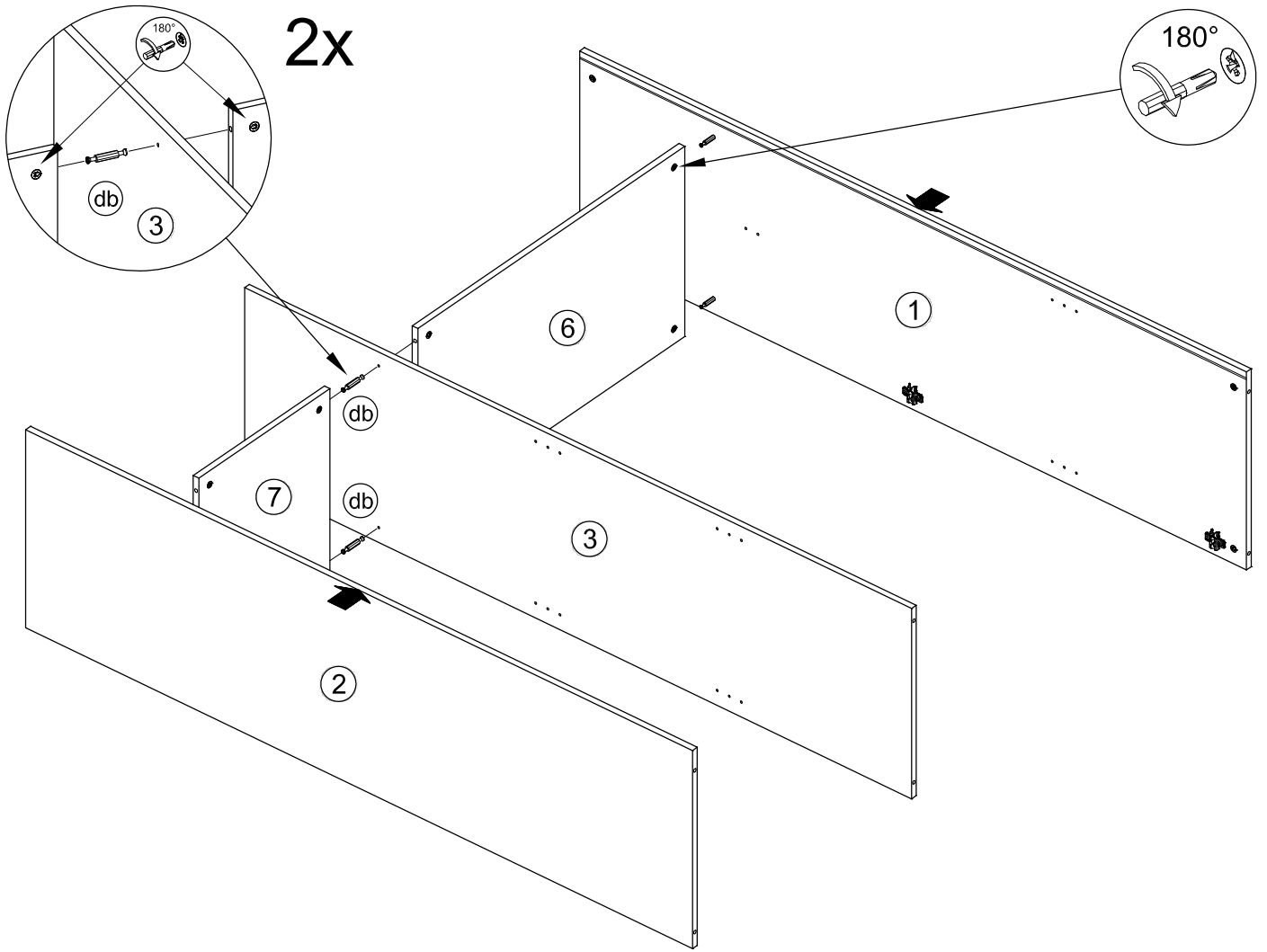


A

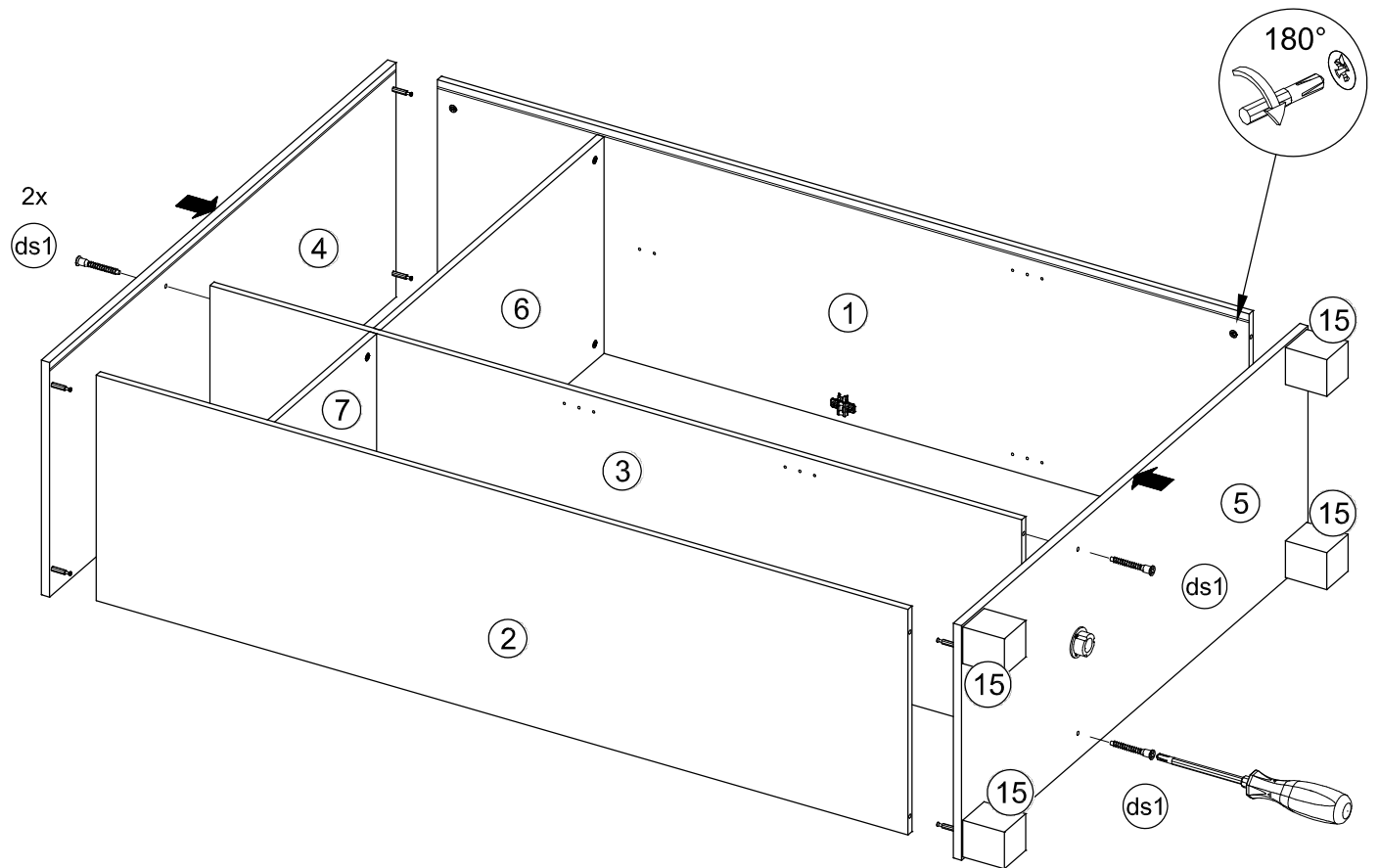


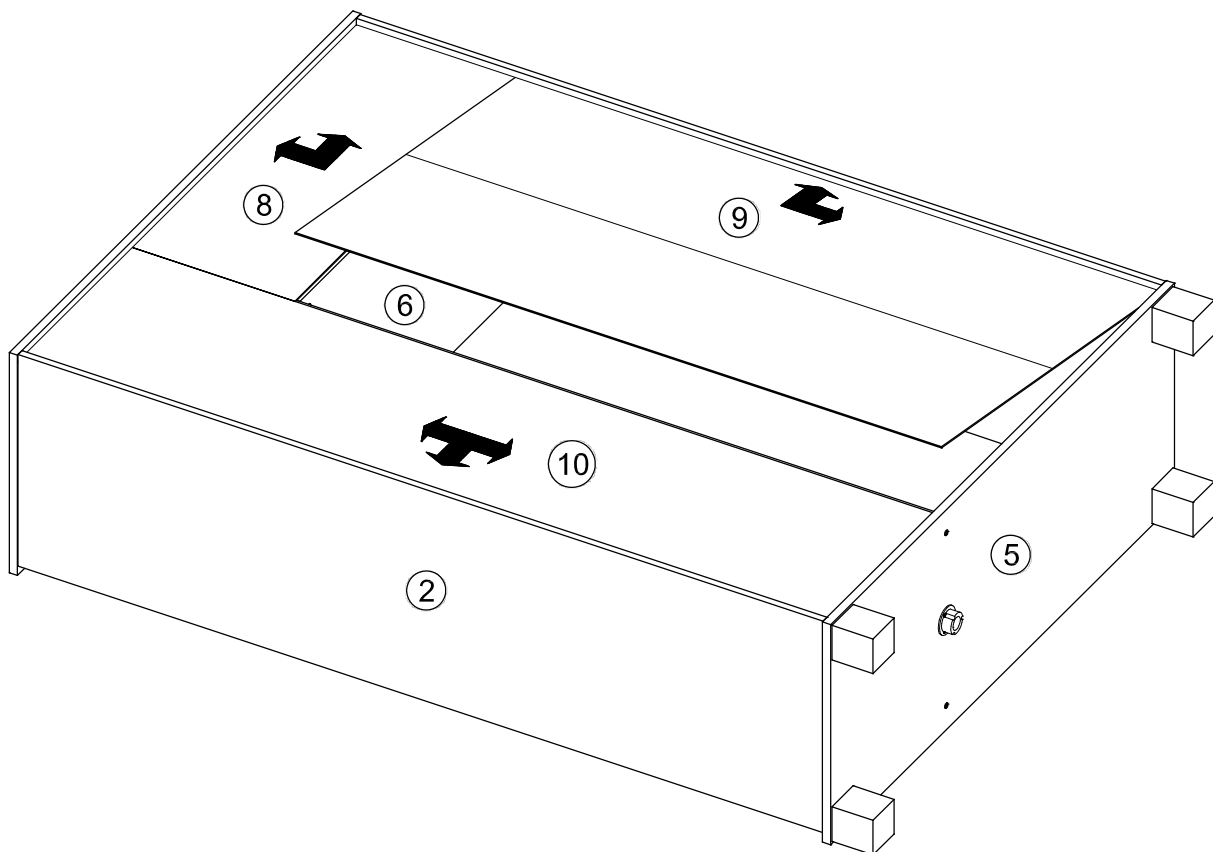
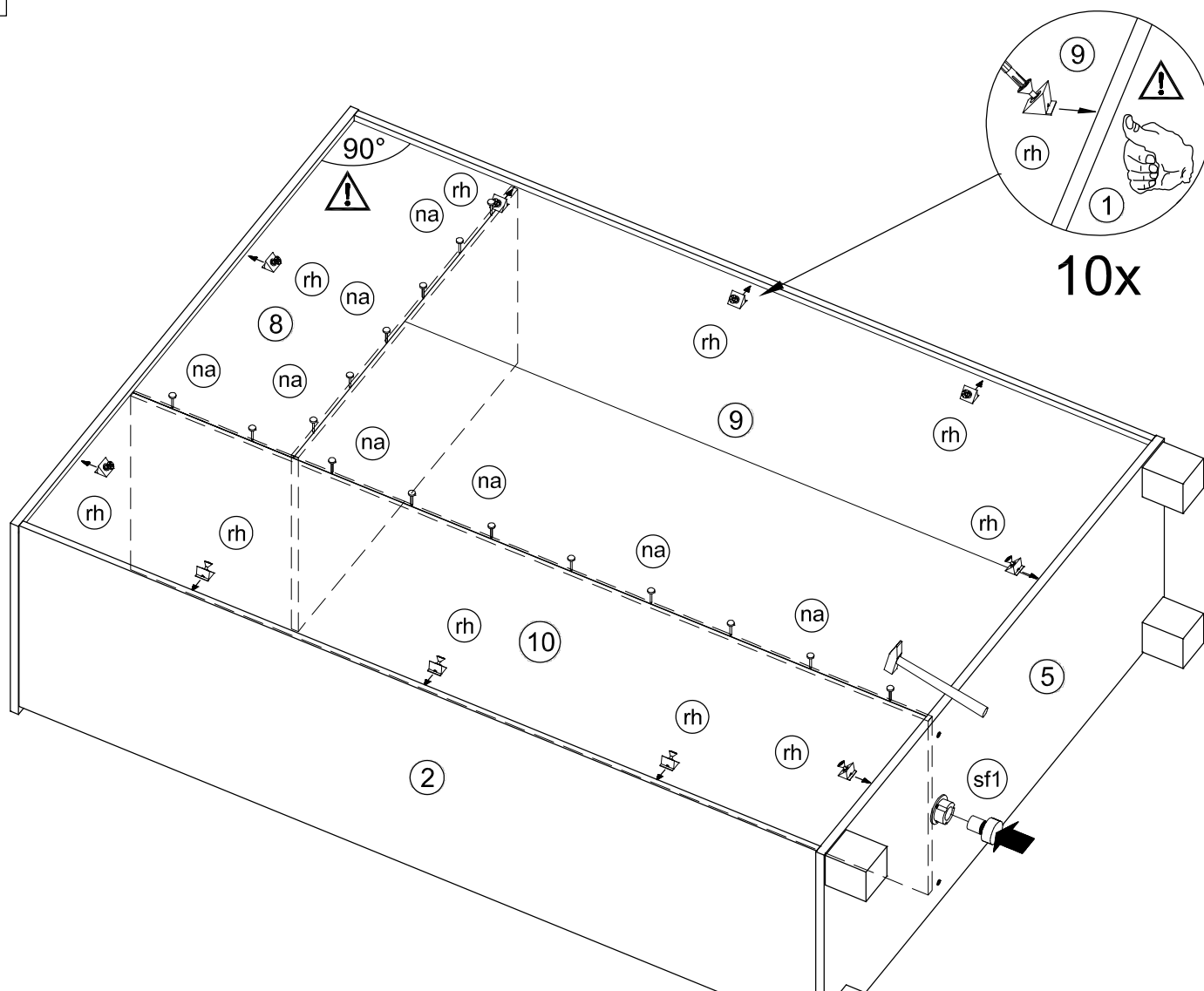
**B****C**

D

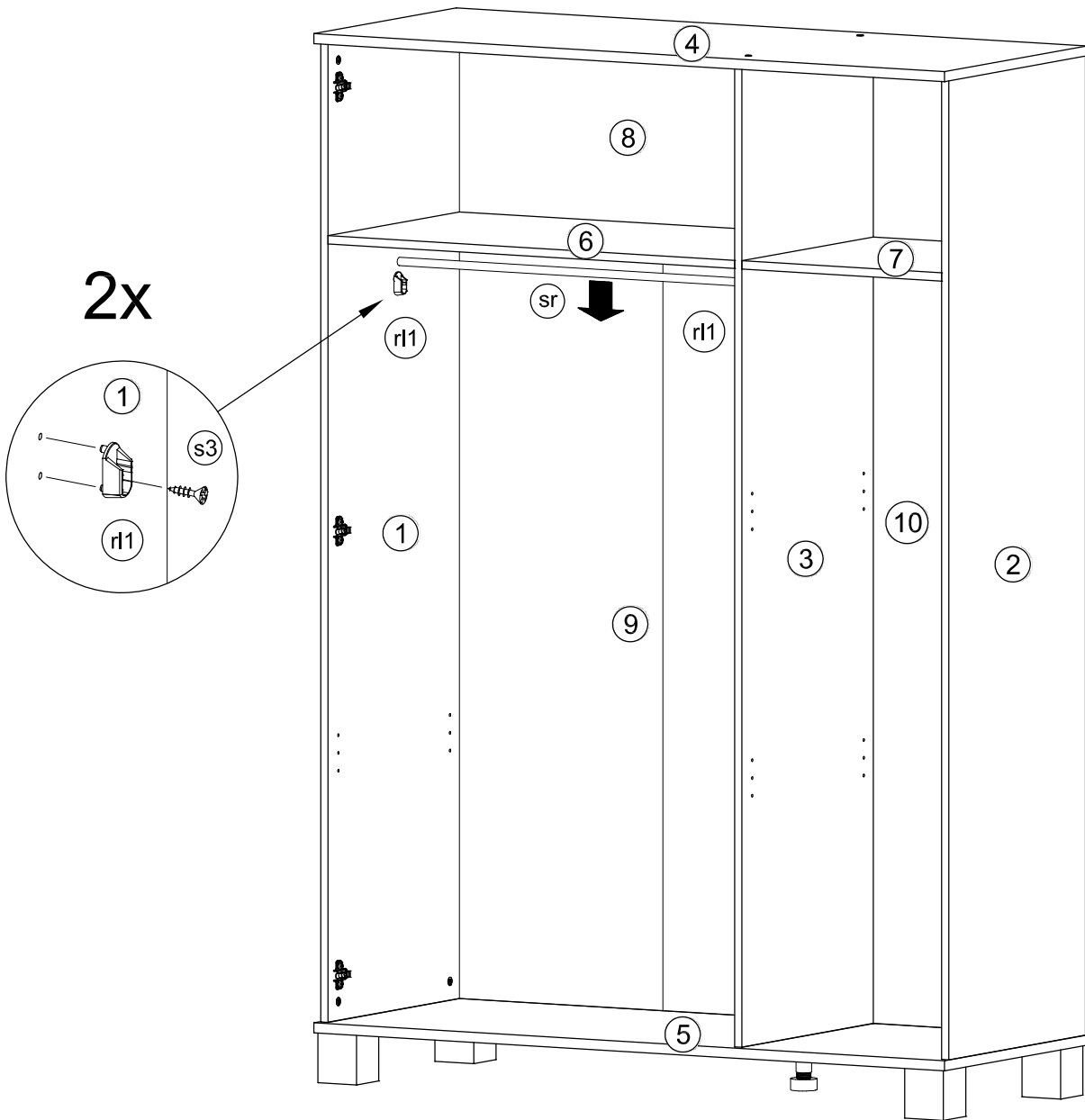
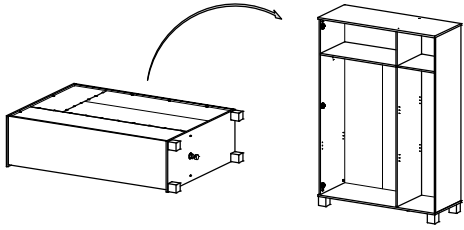
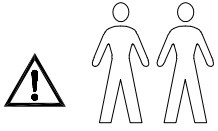


E

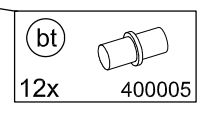
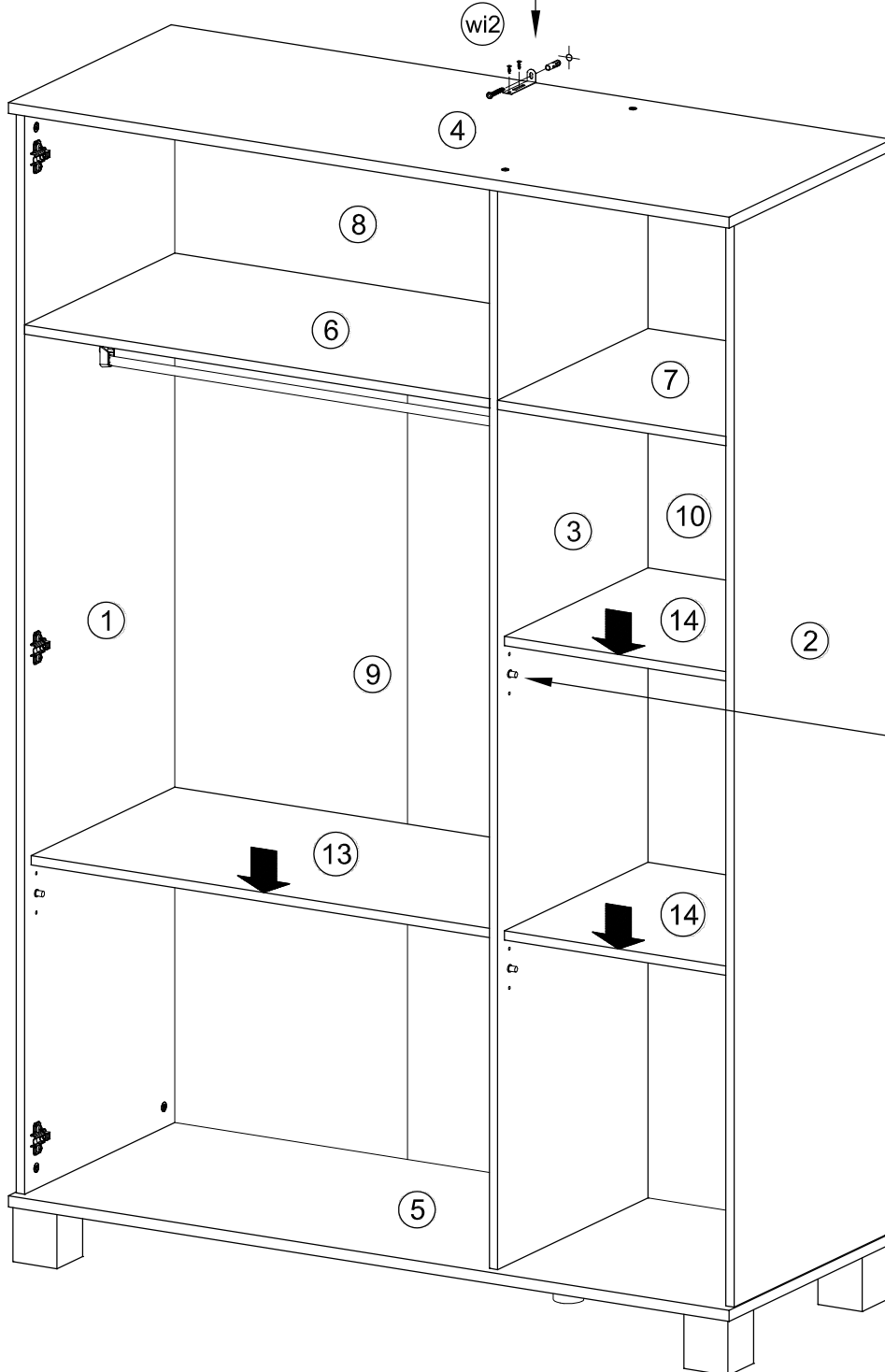
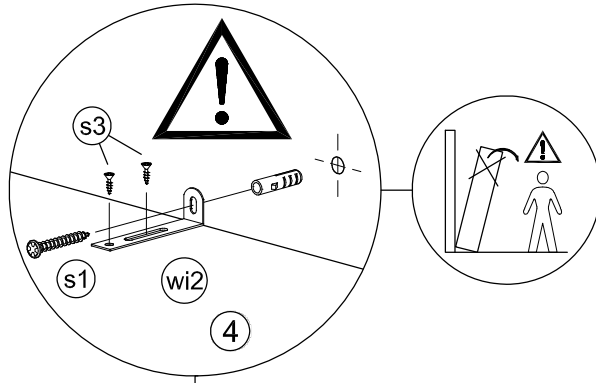


**F****G**

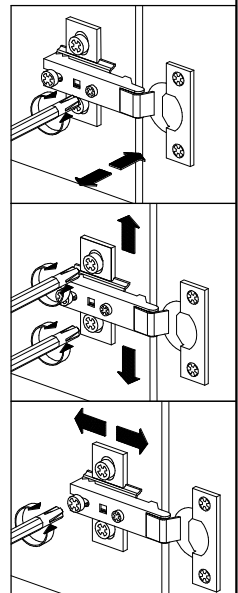
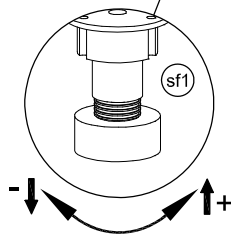
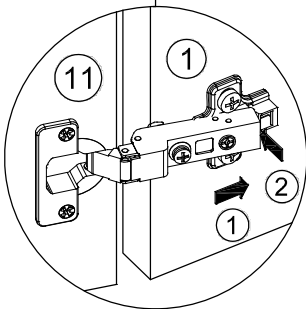
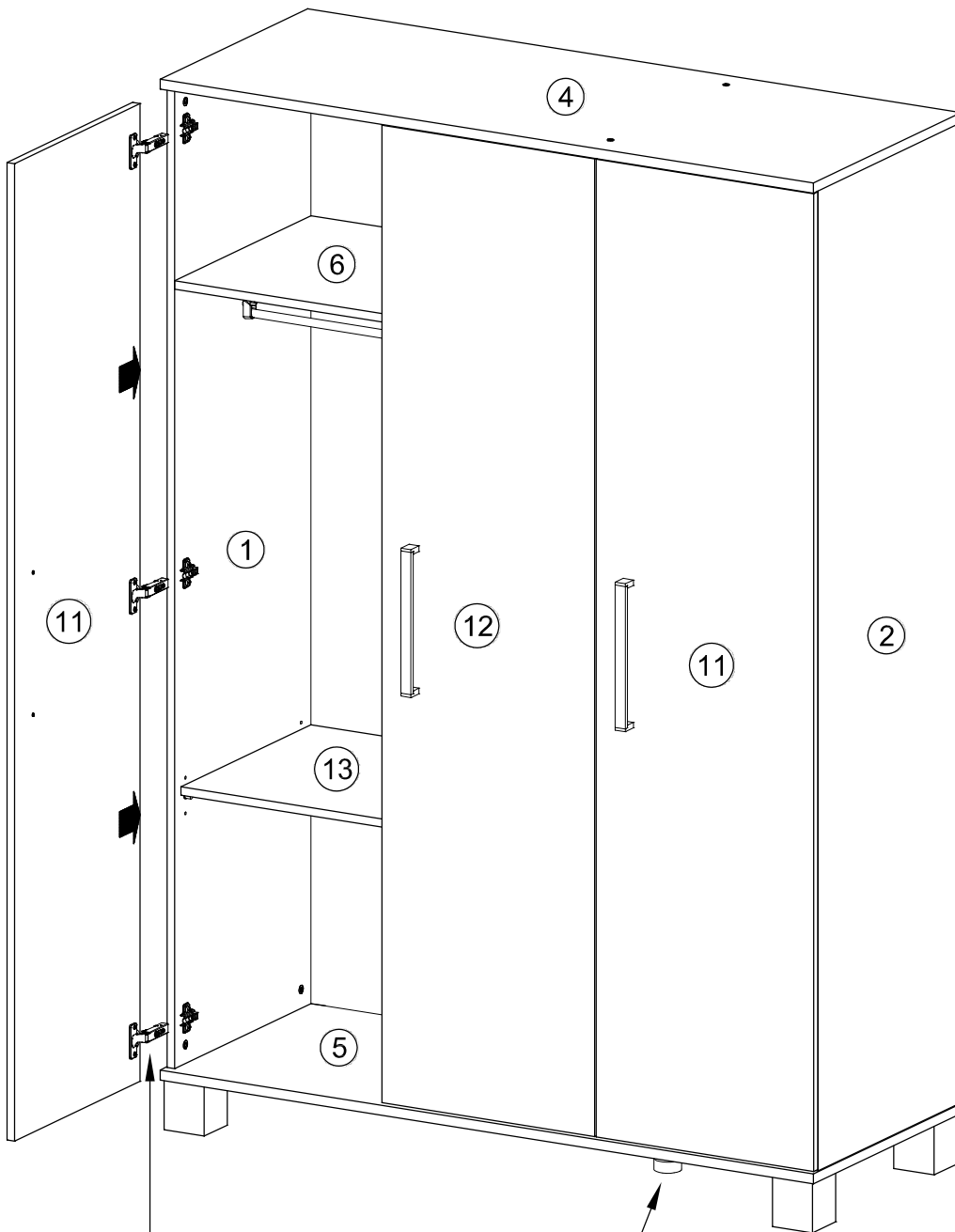
H



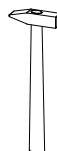
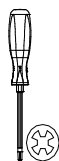
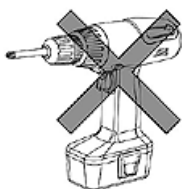
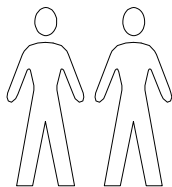
Wichtig: Wandbefestigung  
 Geeigneten Dübel verwenden  
 Important: wall attachment  
 Use suitable wall plugs  
 Important : Fixation au mur  
 Utiliser des chevilles adaptées







# Montageanleitung / Assembly instructions / Notice de montage



## DE Montagehinweis!

Bitte lesen Sie die Montageanleitung gut durch, da wir für Fehler, die durch falsche Montage entstehen, keine Haftung übernehmen. Vor Montage alle Teile auf Beschädigungen überprüfen! Sollte ein Teil fehlen oder beschädigt sein, bitte Stückzahl und Einzelteilbezeichnung z.B. 2 oder eg beim Händler reklamieren. Um Beschädigungen während der Montage zu vermeiden, legen Sie Ihre Möbelteile auf einen weichen und sauberen Untergrund.

## DE Pflegehinweis!

Bei allen Möbelteilen muss eine Grundreinigung vorgenommen werden, um produktionsbedingte Kleberflecken, Staub und Holzspäne zu entfernen. Beachten Sie bitte, dass das Möbel nicht mit Putzmittel, sondern nur mit einem Staubtuch oder einem feuchten Lappen gereinigt wird.

## DE Material!

Holz ist ein Naturprodukt. Abweichungen in Struktur und Farbe unterstreichen dessen Echtheit und Individualität. Bei lasierten Oberflächen können deshalb Farbdifferenzen und unterschiedliche Glanzgrade auftreten. Ebenso natürlich ist, dass Holz „arbeitet“, d.h. durch wechselnde Temperaturen und Veränderungen der Luftfeuchtigkeit sich leicht zusammen ziehen oder ausdehnen kann.

## DE Wichtig!

Kleinteile und Verpackungsfolien bei der Möbelmontage von Kindern fernhalten! Alle Schrauben erst lose, dann fest andrehen. Von Zeit zu Zeit alle Schraubverbindungen auf Festsitz prüfen. Benutzen Sie das Möbel nicht, wenn ein Teil gebrochen ist, zerrissen ist oder fehlt und verwenden Sie nur vom Hersteller empfohlene Ersatzteile.

## EN Assembly instructions!

Please read these assembly instructions carefully as we assume no liability for incorrect assembling. Check all parts carefully before start assembling! In case of missing or damaged parts, please complain to your trader by stating quantity and item number e.g. 2 or eg. In order to prevent damage at assembly, place your furniture parts on a soft, clean surface.

## EN Care instructions!

All furniture parts must undergo basic cleaning to remove traces of glue, dust and wood chippings left over from the production process. Please ensure that the furniture is cleaned using a duster or damp cloth only. Do not use cleaning agents.

## EN Material!

Wood is a natural product. Deviations in its structure and colour underline its genuineness and individuality. For this reason, glazed surfaces may reveal colour differences and different degrees of glossiness. It is equally natural that wood should be "active", i.e. it may, due to changing temperatures and varying degrees of humidity, contract or expand slightly.

## EN Important!

Keep small parts and packaging films out of reach of children during assembly of the item! Fasten all screws in a loose position first and tighten them afterwards. Check tight position of screws from time to time. Do not use the furniture if any part is broken, torn, damaged or missing. Only use spare parts supplied or recommended by the manufacturer.

## FR Notice de montage !

Veuillez lire attentivement cette notice, étant donné que nous n'assumons aucune responsabilité pour toute erreur résultant d'un mauvais montage. Avant de procéder au montage, vérifiez le parfait état des pièces ! Si l'une d'elles devait manquer ou être endommagée, faites une réclamation auprès de votre revendeur en précisant le nombre de pièces et le nom symbolique par exemple 2 ou eg. Afin d'éviter tout endommagement lors du montage, posez les pièces du meuble sur une surface douce et propre.

## FR Conseil d'entretien !

Il faut procéder à un nettoyage en profondeur de toutes les pièces du meuble afin d'éliminer toutes les traces de colle, toute la poussière et tous les copeaux de bois résultant de la fabrication. Il ne faut jamais nettoyer le meuble à l'aide d'agents de nettoyage mais avec un chiffon à poussière ou bien avec un tissu humide.

## FR Matériel !

Le bois est un élément naturel. Les irrégularités de sa structure et de sa couleur en font toute l'authenticité et tout le caractère. Dans le cas de surfaces lasurées, des différences au niveau de la couleur et de l'intensité de brillance peuvent par conséquent survenir. De la même manière, il est tout à fait normal que le bois « travaille ». Il peut ainsi se rétracter ou au contraire se dilater légèrement sous l'effet des changements de température et de niveau d'humidité de l'air.

## FR Important !

Lors du montage du meuble, veillez à tenir les petites pièces et les emballages hors de portée des enfants ! Ne pas trop serrer les vis pour commencer, puis visser à fond. Vérifier de temps en temps que toutes les vis sont correctement serrées. N'utilisez pas le meuble si un morceau est cassé, arraché ou manquant et utilisez uniquement les pièces de rechange recommandées par le fabricant.



**arthur berndt**

# Kundeninformation Kinderbett / Customer information child's bed / Information clients lit d'enfant

## **DE Wichtig! Für spätere Verwendung aufbewahren – sorgfältig lesen**

Warnung: Vergewissern Sie sich, dass das Kinderbett nicht in der Nähe von offenem Feuer oder starken Hitzequellen, z.B. elektrische Heizstrahler, Gasöfen, aufgestellt ist.

Warnung: Lassen Sie keine Gegenstände im Kinderbett oder stellen Sie das Kinderbett nicht in die Nähe eines anderen Produktes, die als Fußhalt dienen könnten oder die eine Erstickungsgefahr oder Gefahr durch Strangulieren darstellen, z.B. Schnüre, Vorhang- Gardinenkordel, u.s.w..

Warnung: Benutzen Sie **nicht** mehr als eine Matratze im Kinderbett.

Achtung: Die niedrigste Bettbodenstellung ist die sicherste. Sie ist zu verwenden, sobald das Kind alt genug ist, um sich aufzusetzen.

Zur Vermeidung von Stürzen, das Kinderbett nicht mehr verwenden, wenn dieses Kind in der Lage ist aus dem Kinderbett heraus zu klettern.

Kinderbett 70 x 140 cm. Empfohlene Matratzengröße 70 x 140 cm.

Maximale Matratzendicke 10 cm.

Weitere wichtige Hinweise siehe Montageanleitung!

## **EN Important! Please keep for further reference – read carefully**

Warning: Do not position the cot in the proximity of an open fire or other sources of strong heat such as electric or gas fires.

Warning: Never leave anything in the cot which could provide a foothold for a child to climb out or could present a danger of suffocation or strangulation, e.g. strings, blinds/curtain cords etc.

Warning: Never use more than one mattress in the cot.

Caution: The lowest position of the cot-bottom is the safest one! The bottom has to be used in this position as soon as the child is old enough to sit up alone.

Please ensure that no objects are left in the cot which would enable your child to stand on and which could lead to choking or strangulation.

To prevent falls, once the child is able to climb out of the cot, it should no longer be used for that child.

Childrens beds 70 x 140 cm. Recommended mattress size 70 x 140 cm.

Maximum thickness of mattress 10 cm.

Refer to the Assembly Instructions for other important information!

## **FR Important! A conserver pour une consultation ultérieure – a lire attentivement**

Avertissement : Attention au danger de placer le lit à proximité de flammes nues et d'autres sources de forte chaleur, comme les appareils de chauffage électrique, les appareils de chauffage à gaz, etc.

Avertissement : Ne rien laisser dans le lit et ne pas le placer à côté d'un produit qui pourrait fournir une prise pour des pieds de l'enfant ou présenter un danger d'étouffement ou d'étranglement, par exemple des ficelles, des cordons de rideaux etc.

Avertissement : Ne pas utiliser plus d'un matelas dans le lit.

Attention : Le fond du lit à la position la plus basse c'est la position la plus sûre. On doit l'utiliser dès que l'enfant est assez agé pour se met lui-même.

Veiller à ce qu'il n'y ait aucun objet sur le lit que l'enfant pourrait utiliser pour monter ou qui pourraient entraîner un risque d'étouffement ou d'étranglement.

Pour éviter toute chute, ne plus utiliser ce lit d'enfant dès que l'enfant arrive à grimper hors du lit.

Lits pour enfants 70 x 140 cm. Taille de matelas recommandée 70 x 140 cm.

Epaisseur de matelas maximum 10 cm.

Pour les autres informations importantes, voir la notice de montage !





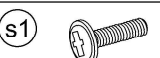
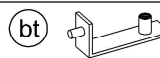

**arthur berndt**

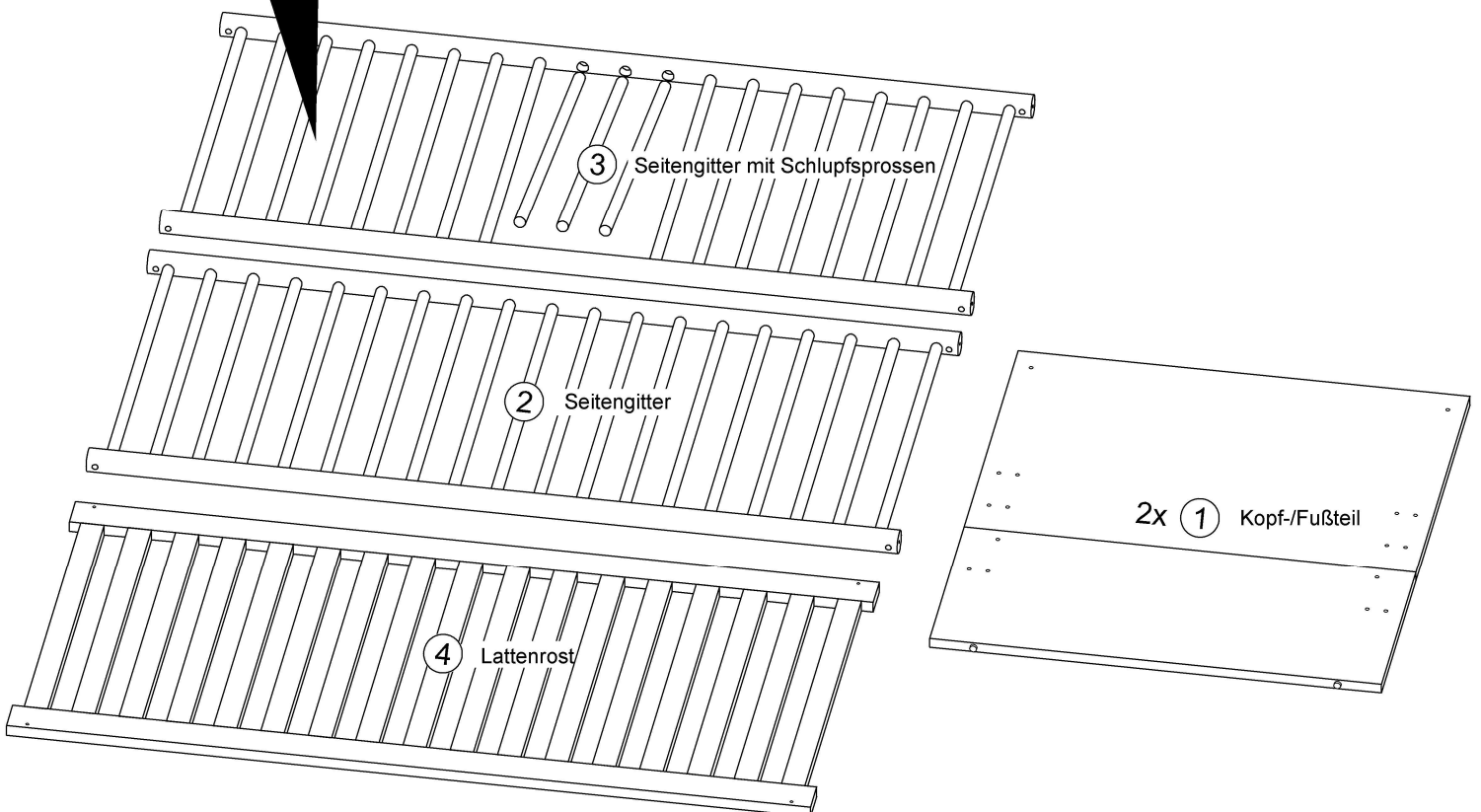
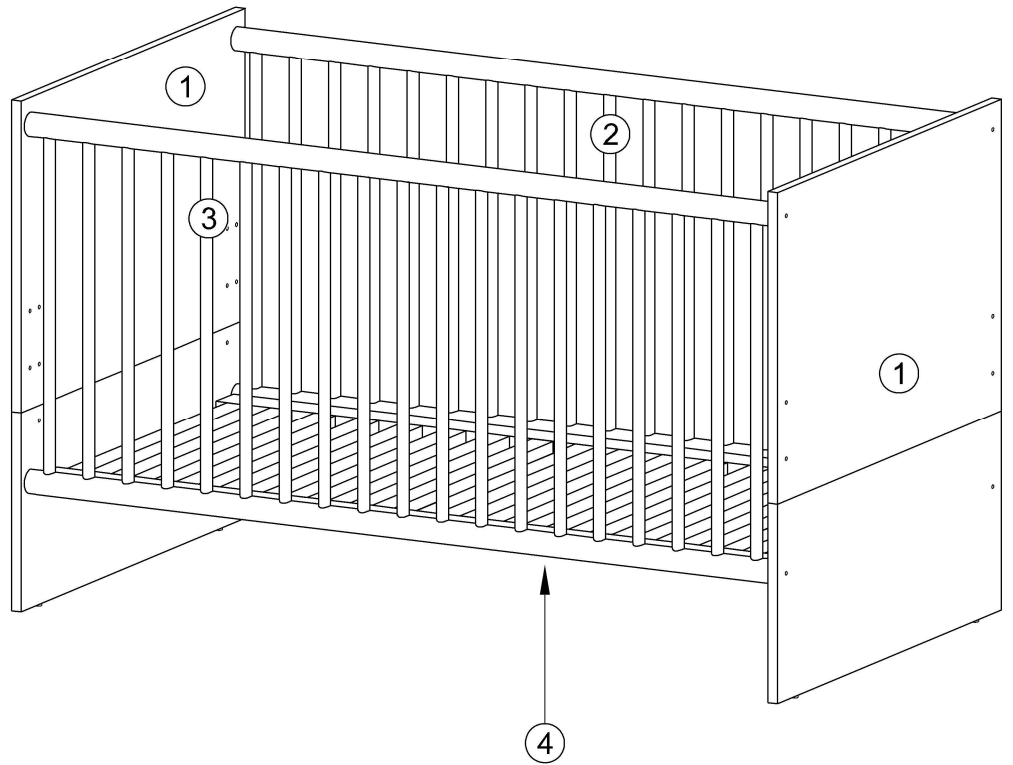
Möbelfabrik GmbH, Werkstr. 4, 29690 Schwarmstedt, Deutschland

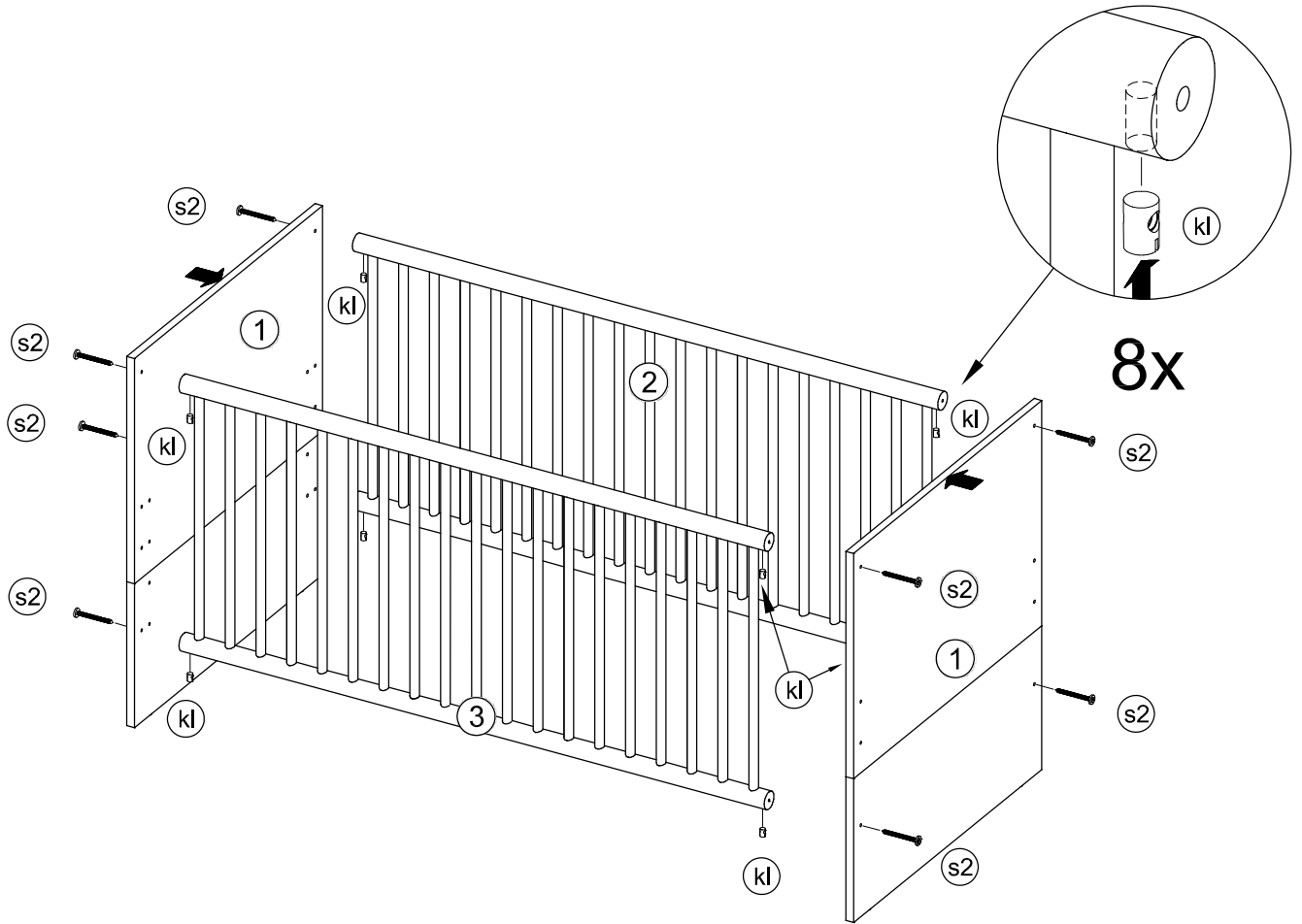
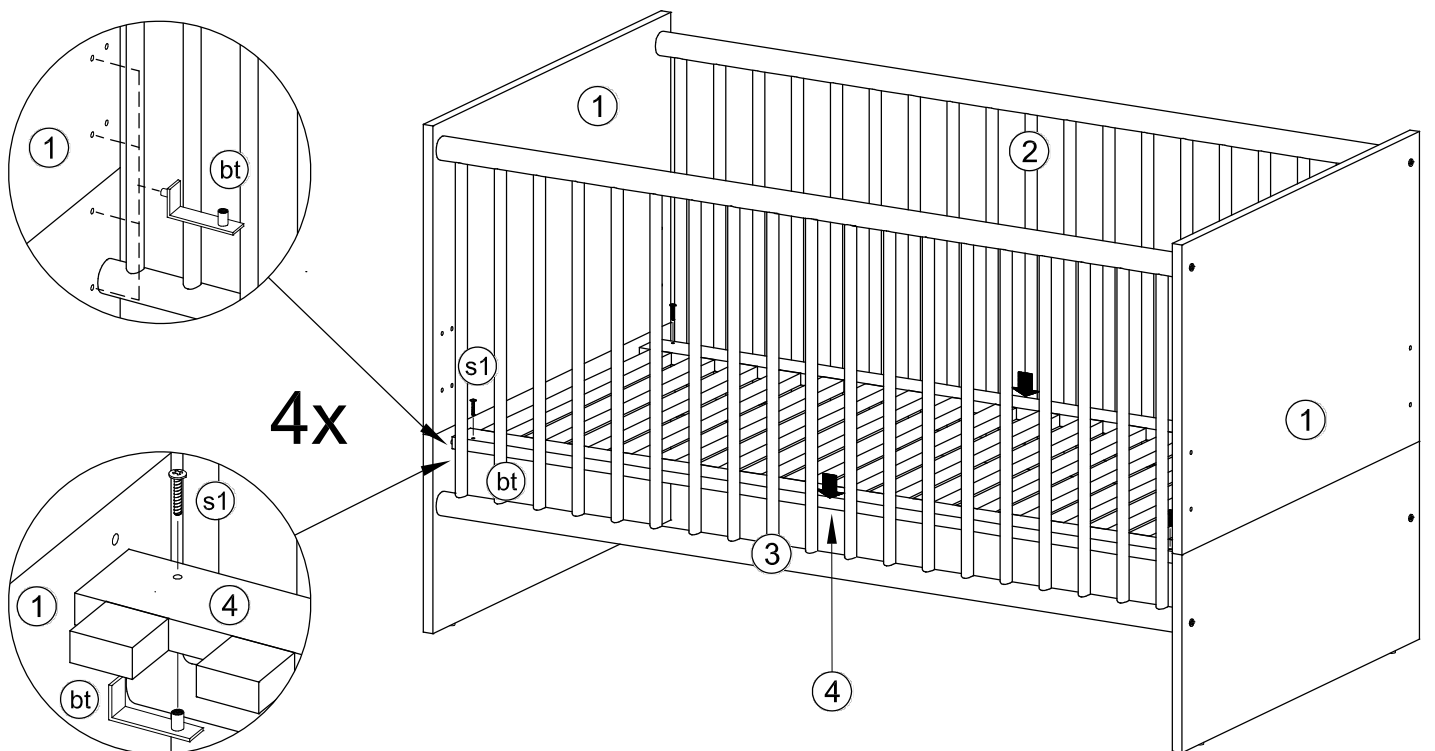
DIN EN 716-1:2008+A1:2013

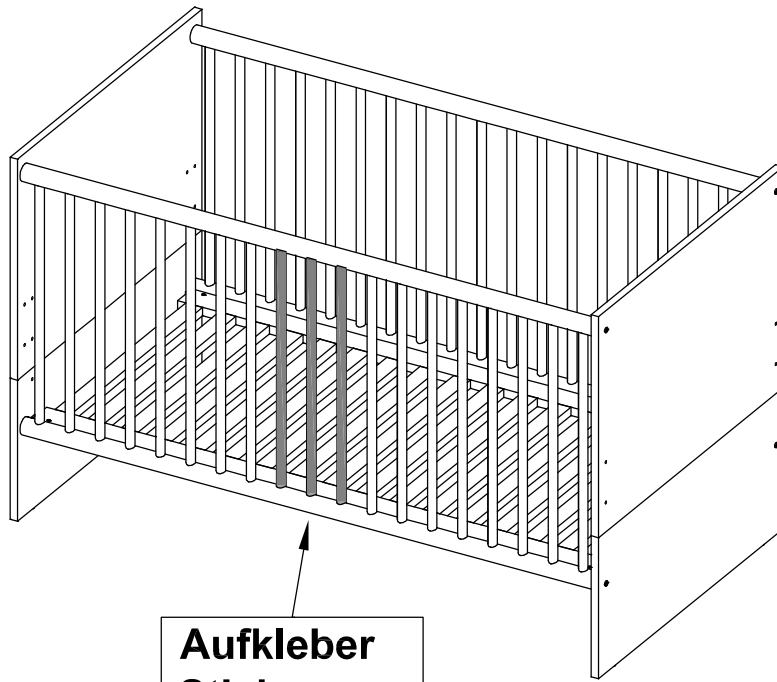
Stand:17.05.2017

**Montageanleitung**  
**Assembly instructions**  
**Instructions de montage**  
**Kinderbett 22**

 s2 8x	 kl 8x
 s1 4x	 bt 4x
 1x	

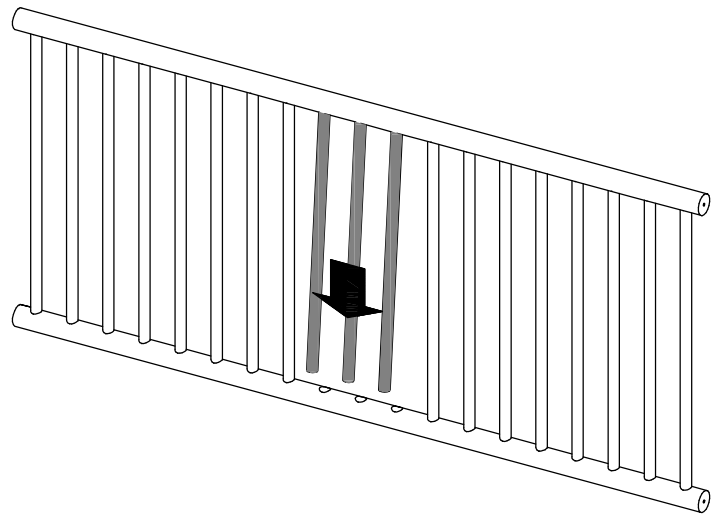
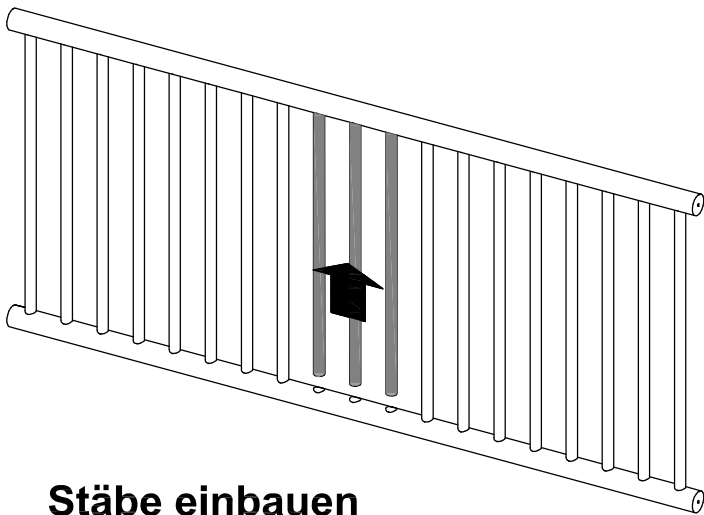


**A****B**

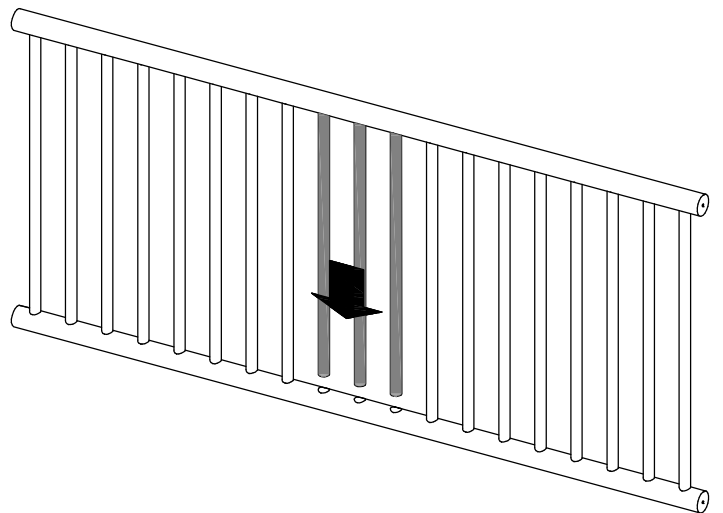
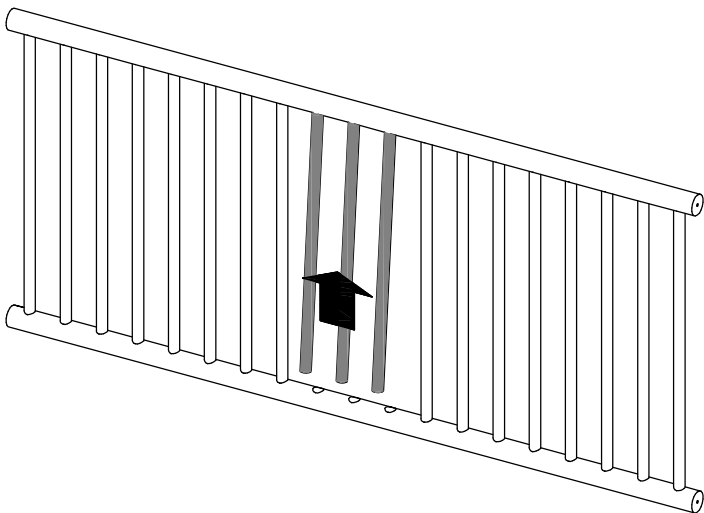


**Aufkleber  
Sticker  
Autocollant**

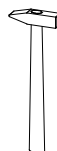
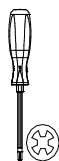
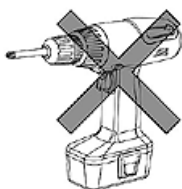
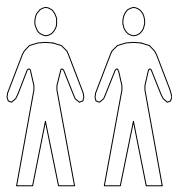
**Stäbe ausbauen  
Remove sticks  
Démonter barreaux**



**Stäbe einbauen  
Install sticks  
Monter barreaux**



# Montageanleitung / Assembly instructions / Notice de montage



## DE Montagehinweis!

Bitte lesen Sie die Montageanleitung gut durch, da wir für Fehler, die durch falsche Montage entstehen, keine Haftung übernehmen. Vor Montage alle Teile auf Beschädigungen überprüfen! Sollte ein Teil fehlen oder beschädigt sein, bitte Stückzahl und Einzelteilbezeichnung z.B. 2 oder eg beim Händler reklamieren. Um Beschädigungen während der Montage zu vermeiden, legen Sie Ihre Möbelteile auf einen weichen und sauberen Untergrund.

## DE Pflegehinweis!

Bei allen Möbelteilen muss eine Grundreinigung vorgenommen werden, um produktionsbedingte Kleberflecken, Staub und Holzspäne zu entfernen. Beachten Sie bitte, dass das Möbel nicht mit Putzmittel, sondern nur mit einem Staubtuch oder einem feuchten Lappen gereinigt wird.

## DE Material!

Holz ist ein Naturprodukt. Abweichungen in Struktur und Farbe unterstreichen dessen Echtheit und Individualität. Bei lasierten Oberflächen können deshalb Farbdifferenzen und unterschiedliche Glanzgrade auftreten. Ebenso natürlich ist, dass Holz „arbeitet“, d.h. durch wechselnde Temperaturen und Veränderungen der Luftfeuchtigkeit sich leicht zusammen ziehen oder ausdehnen kann.

## DE Wichtig!

Kleinteile und Verpackungsfolien bei der Möbelmontage von Kindern fernhalten! Alle Schrauben erst lose, dann fest andrehen. Von Zeit zu Zeit alle Schraubverbindungen auf Festsitz prüfen. Benutzen Sie das Möbel nicht, wenn ein Teil gebrochen ist, zerrissen ist oder fehlt und verwenden Sie nur vom Hersteller empfohlene Ersatzteile.

## EN Assembly instructions!

Please read these assembly instructions carefully as we assume no liability for incorrect assembling. Check all parts carefully before start assembling! In case of missing or damaged parts, please complain to your trader by stating quantity and item number e.g. 2 or eg. In order to prevent damage at assembly, place your furniture parts on a soft, clean surface.

## EN Care instructions!

All furniture parts must undergo basic cleaning to remove traces of glue, dust and wood chippings left over from the production process. Please ensure that the furniture is cleaned using a duster or damp cloth only. Do not use cleaning agents.

## EN Material!

Wood is a natural product. Deviations in its structure and colour underline its genuineness and individuality. For this reason, glazed surfaces may reveal colour differences and different degrees of glossiness. It is equally natural that wood should be "active", i.e. it may, due to changing temperatures and varying degrees of humidity, contract or expand slightly.

## EN Important!

Keep small parts and packaging films out of reach of children during assembly of the item! Fasten all screws in a loose position first and tighten them afterwards. Check tight position of screws from time to time. Do not use the furniture if any part is broken, torn, damaged or missing. Only use spare parts supplied or recommended by the manufacturer.

## FR Notice de montage !

Veuillez lire attentivement cette notice, étant donné que nous n'assumons aucune responsabilité pour toute erreur résultant d'un mauvais montage. Avant de procéder au montage, vérifiez le parfait état des pièces ! Si l'une d'elles devait manquer ou être endommagée, faites une réclamation auprès de votre revendeur en précisant le nombre de pièces et le nom symbolique par exemple 2 ou eg. Afin d'éviter tout endommagement lors du montage, posez les pièces du meuble sur une surface douce et propre.

## FR Conseil d'entretien !

Il faut procéder à un nettoyage en profondeur de toutes les pièces du meuble afin d'éliminer toutes les traces de colle, toute la poussière et tous les copeaux de bois résultant de la fabrication. Il ne faut jamais nettoyer le meuble à l'aide d'agents de nettoyage mais avec un chiffon à poussière ou bien avec un tissu humide.

## FR Matériel !

Le bois est un élément naturel. Les irrégularités de sa structure et de sa couleur en font toute l'authenticité et tout le caractère. Dans le cas de surfaces lasurées, des différences au niveau de la couleur et de l'intensité de brillance peuvent par conséquent survenir. De la même manière, il est tout à fait normal que le bois « travaille ». Il peut ainsi se rétracter ou au contraire se dilater légèrement sous l'effet des changements de température et de niveau d'humidité de l'air.

## FR Important !

Lors du montage du meuble, veillez à tenir les petites pièces et les emballages hors de portée des enfants ! Ne pas trop serrer les vis pour commencer, puis visser à fond. Vérifier de temps en temps que toutes les vis sont correctement serrées. N'utilisez pas le meuble si un morceau est cassé, arraché ou manquant et utilisez uniquement les pièces de rechange recommandées par le fabricant.

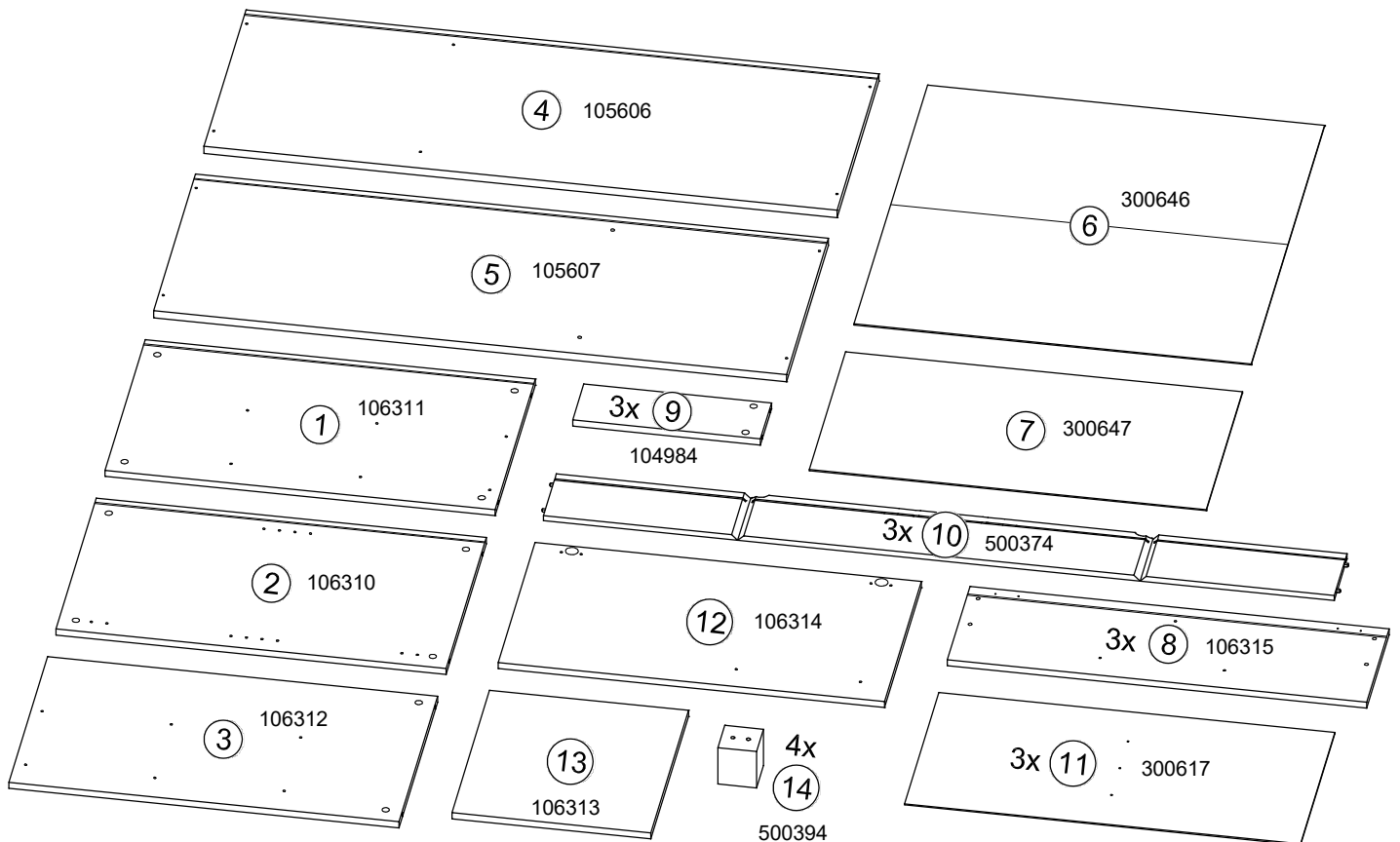
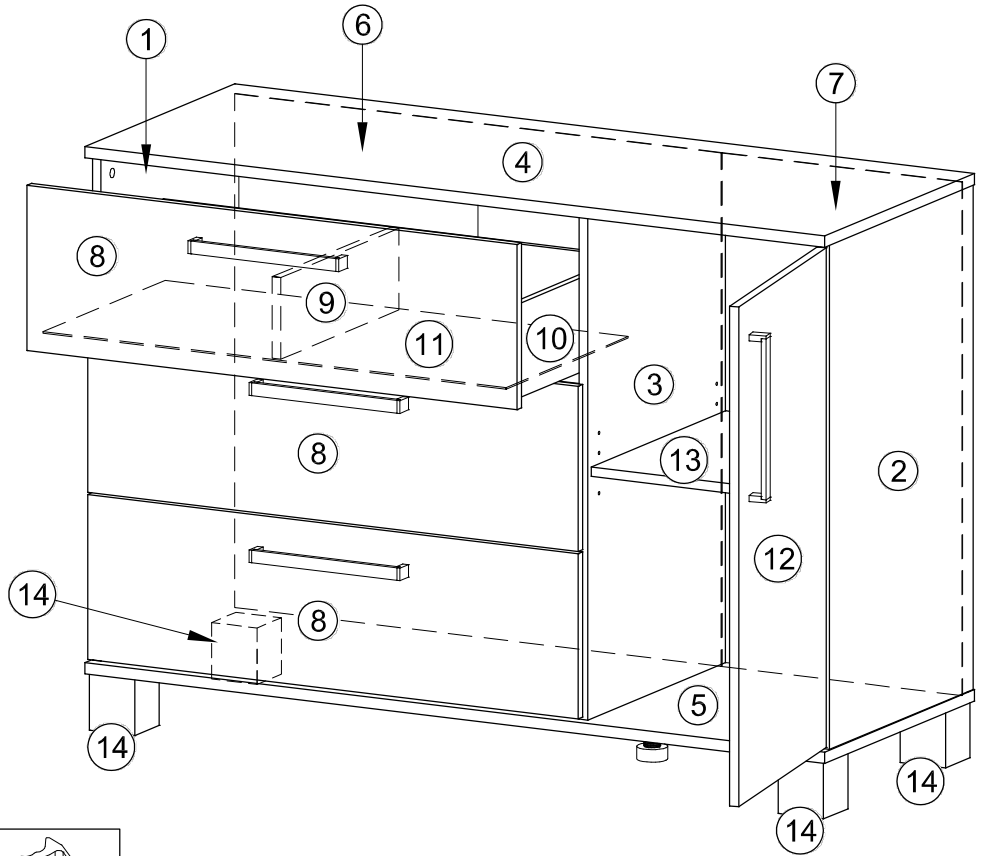


**arthur berndt**

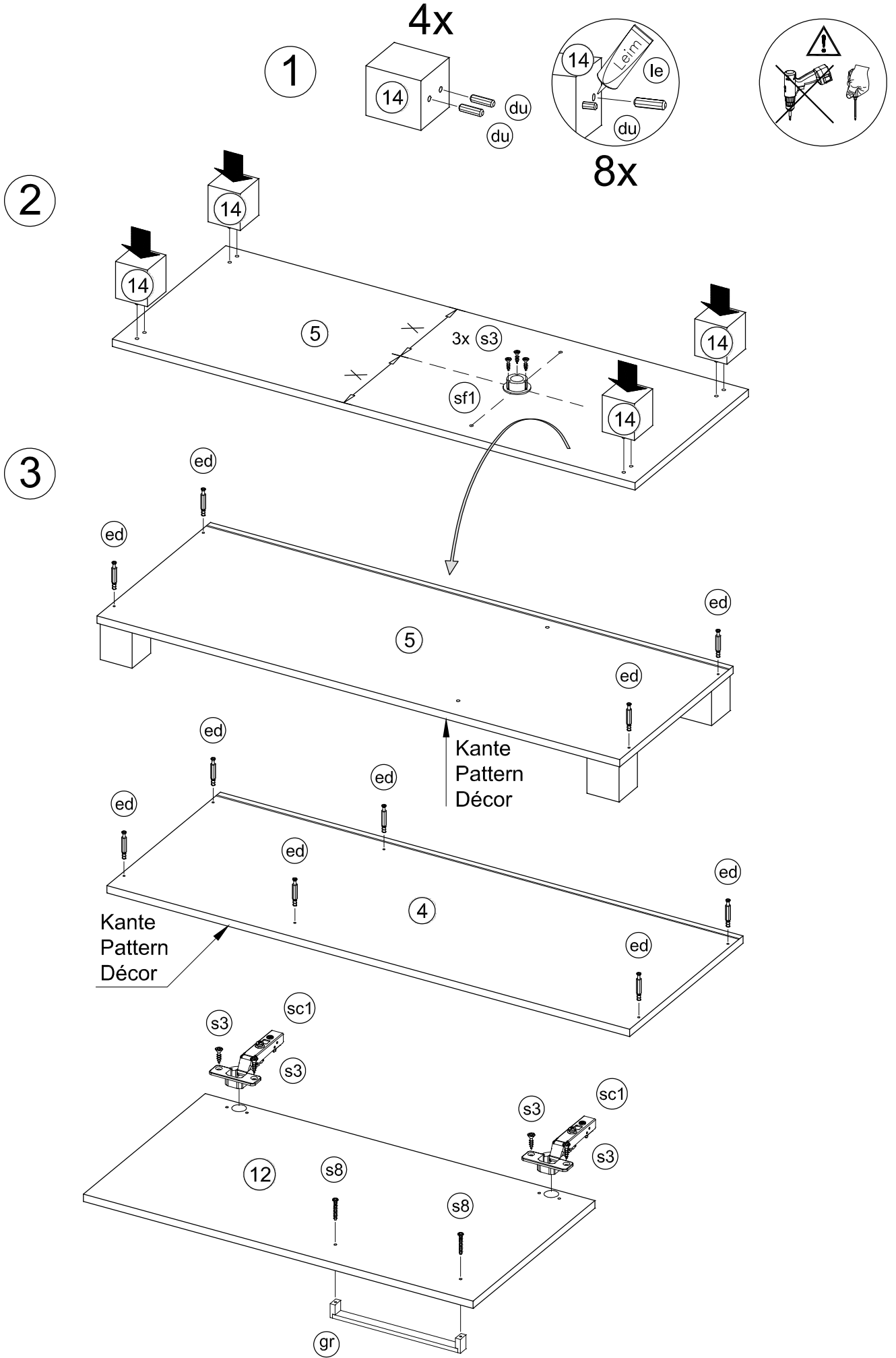
# Montageanleitung Assembly instructions Instructions de montage

## Jana 35

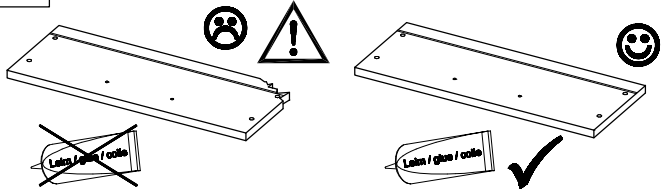
<b>eg</b> 16x 400164	<b>ed</b> 16x 400059	
<b>ds1</b> 7x50 8x 400354	<b>du</b> 8x 499001	
<b>rh</b> 6x 400153	<b>s3</b> 3,5x15 23x 400027	
<b>na</b> 1x 400019	<b>le</b> 3x 400013	
<b>gr</b> 4x 400623	<b>s8</b> 4x20 8x 400245	
<b>sc1</b> 2x 400534	<b>mo</b> 2x 400436	
<b>bt</b> 4x 400005	<b>sf1</b> 1x 500393	
<b>s10</b> 3x20 9x 400135	<b>es</b> 6,3x9 12x 400012	
<b>sul</b> 1x 500364	<b>sur</b> 1x 500365	<b>sur</b> 1x 500367
<b>uf</b> 2x 500389	<b>sul</b> 1x 500366	



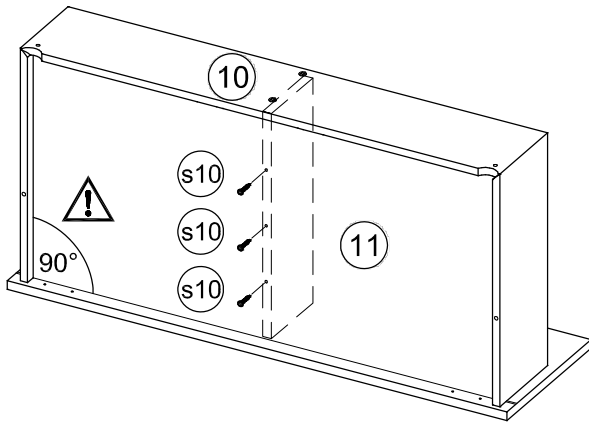
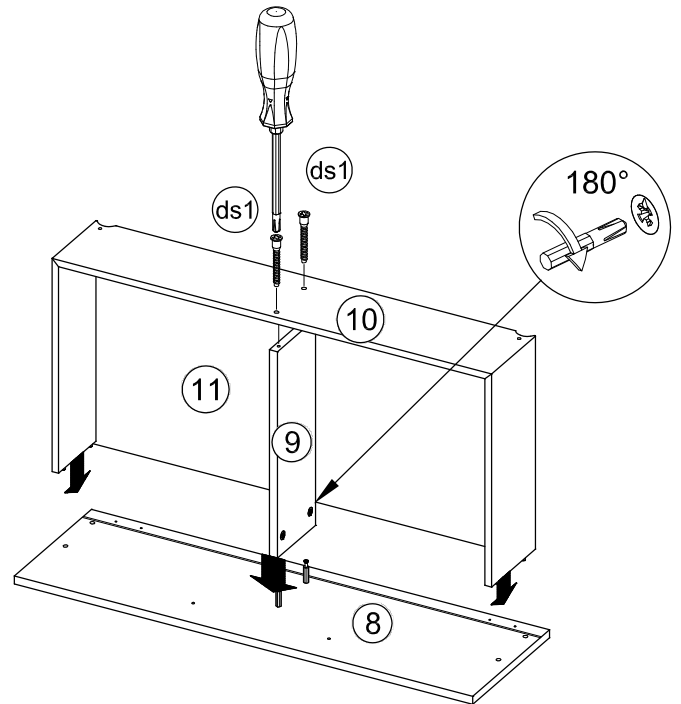
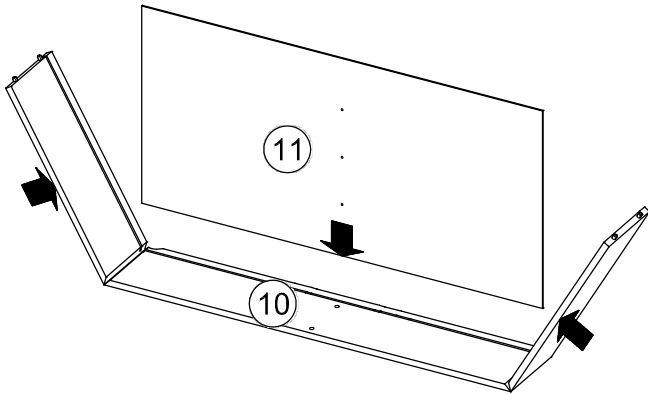
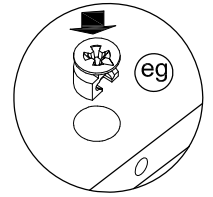
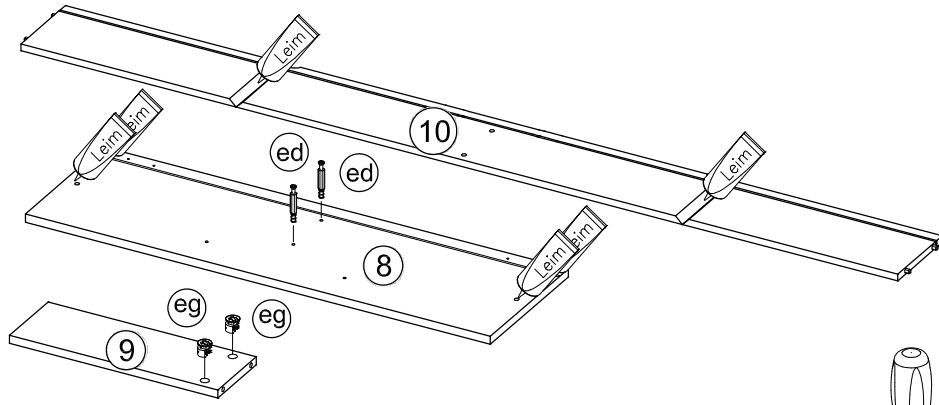




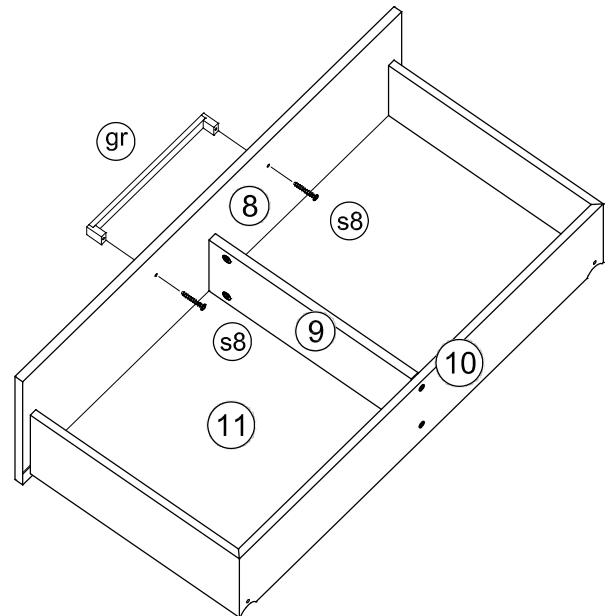
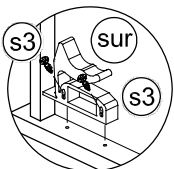
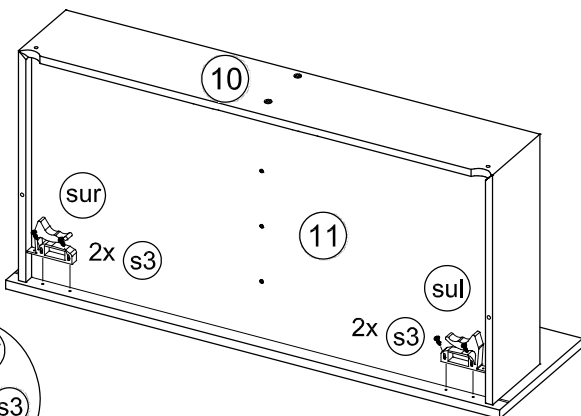
B



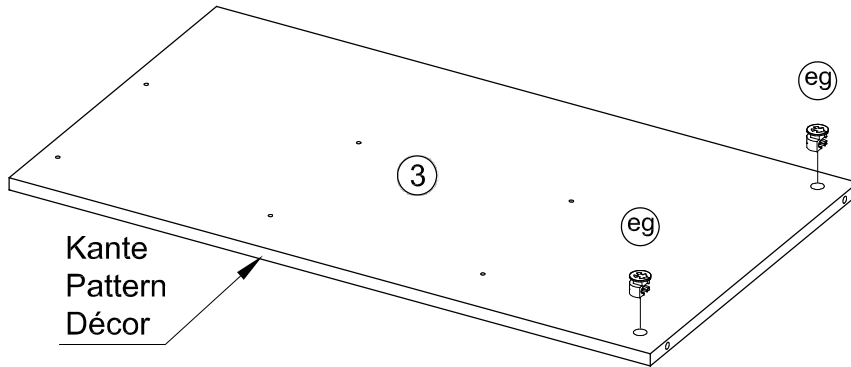
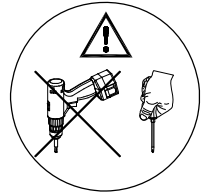
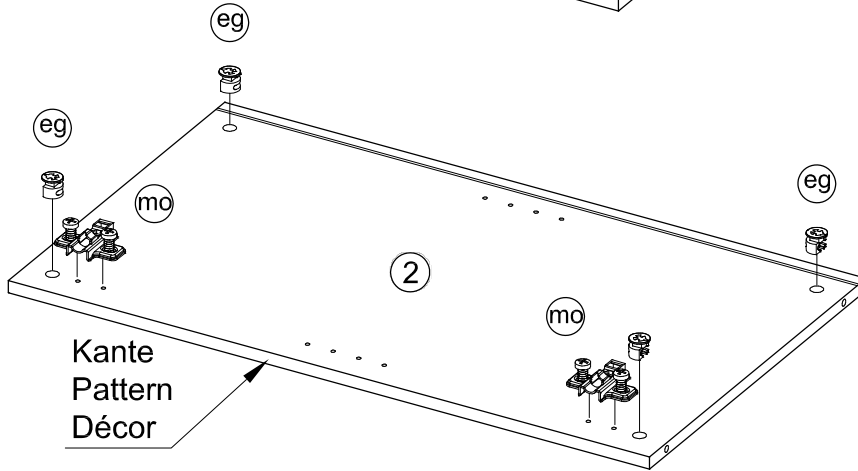
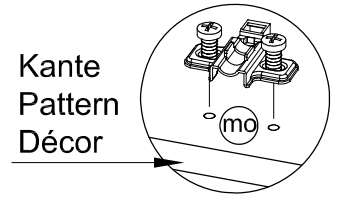
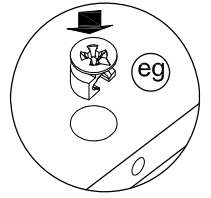
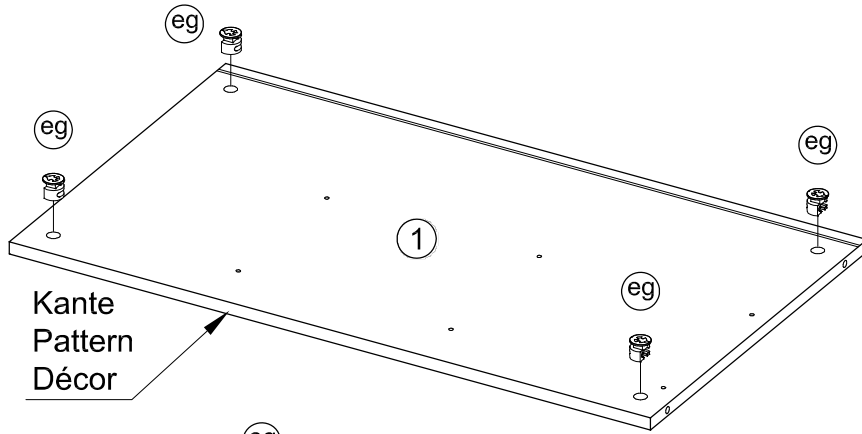
3x



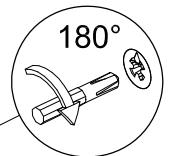
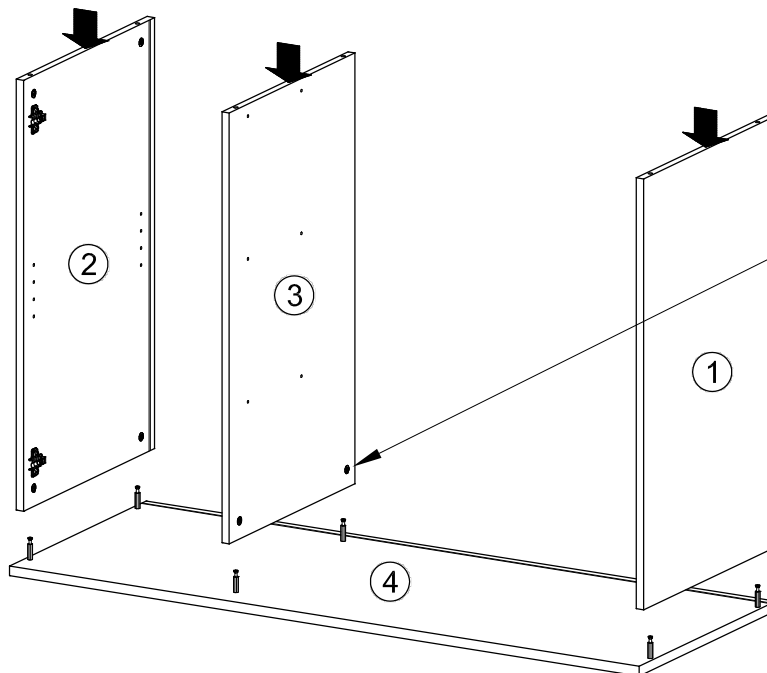
1x

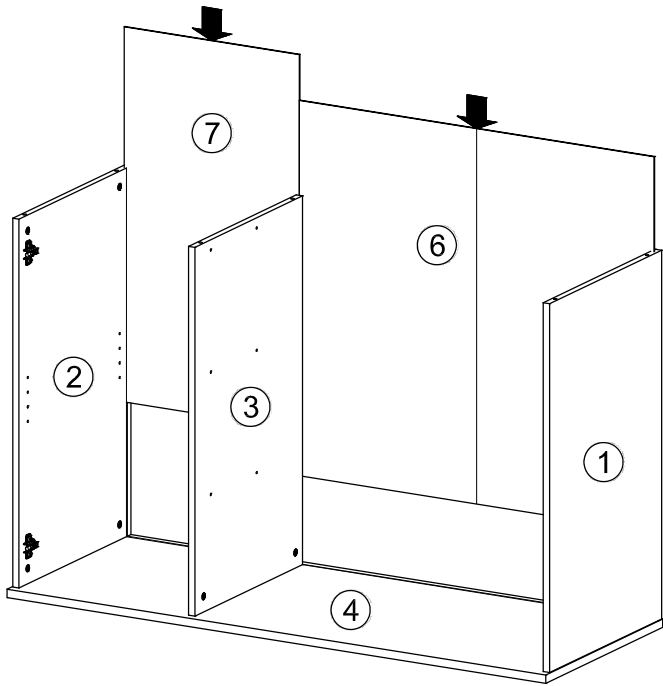
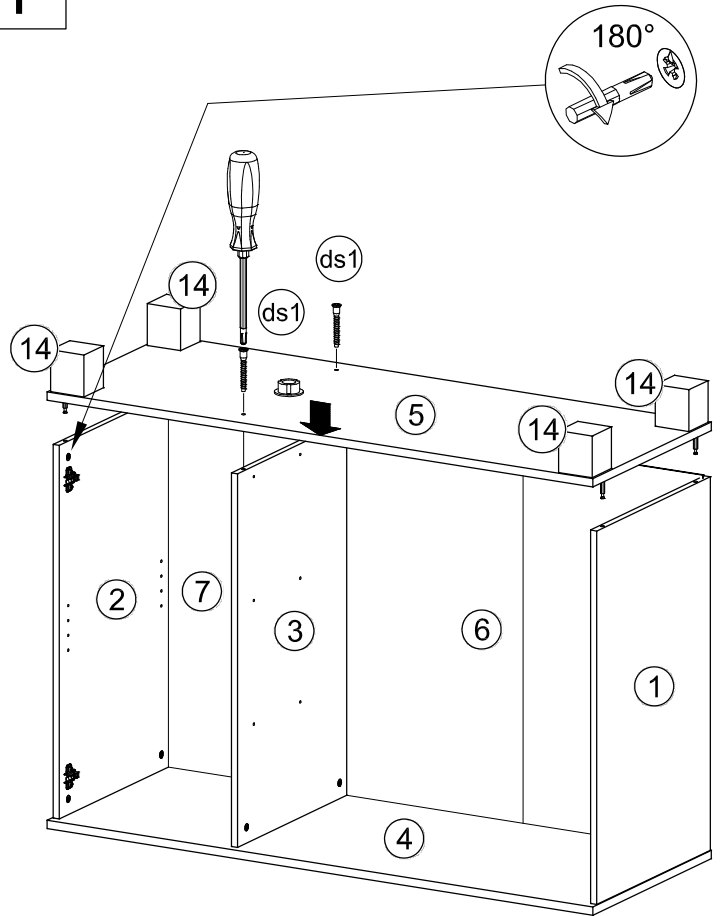
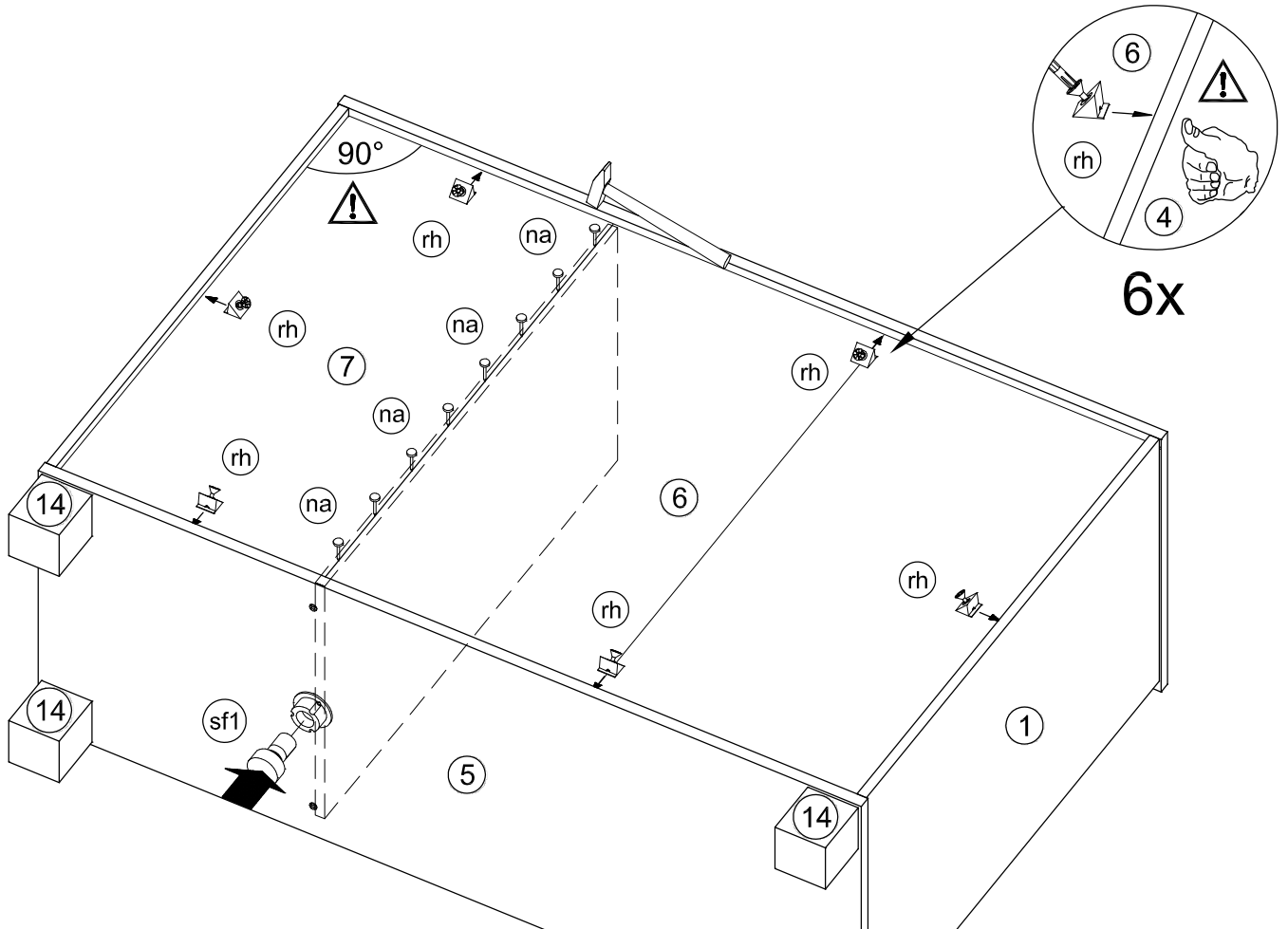


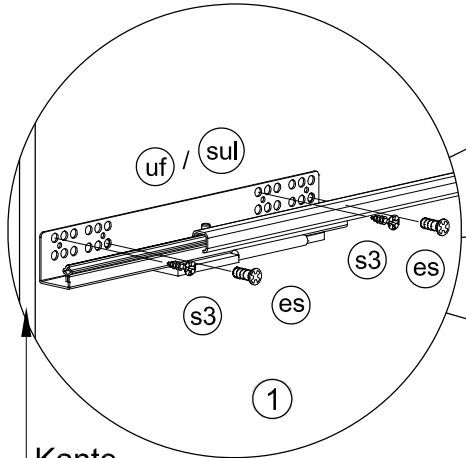
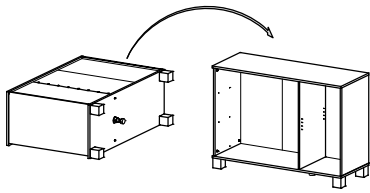
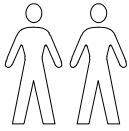
C



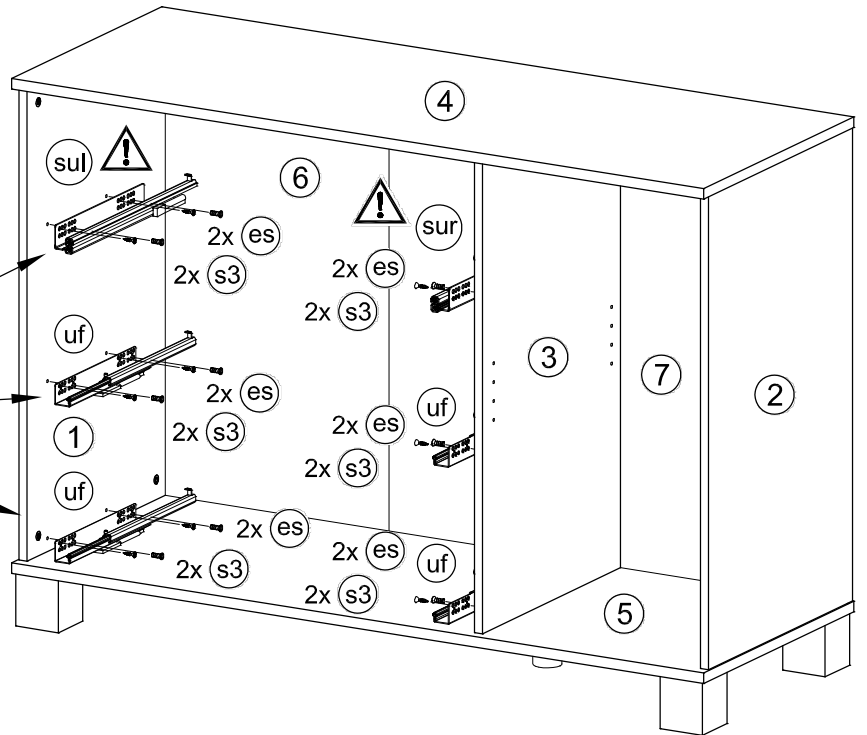
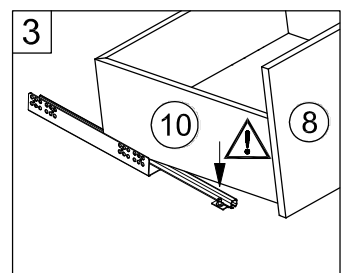
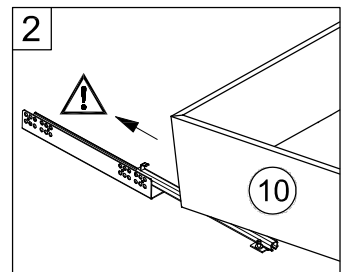
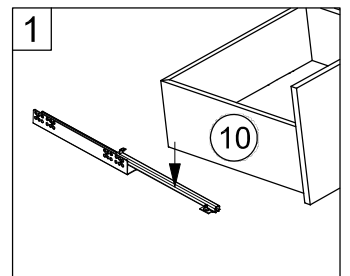
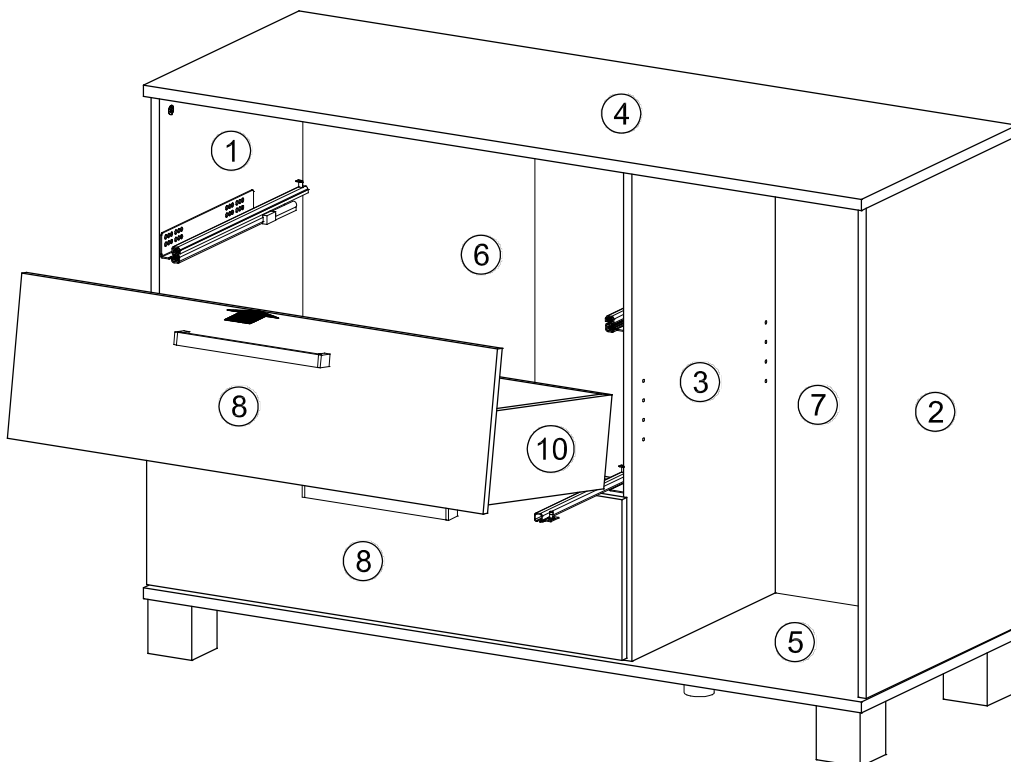
D



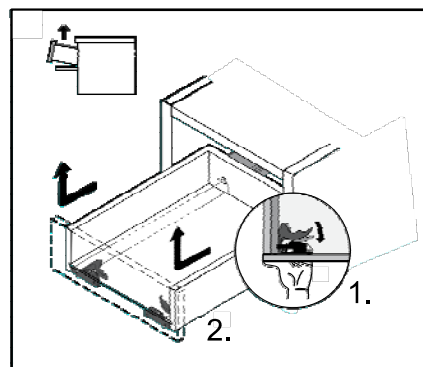
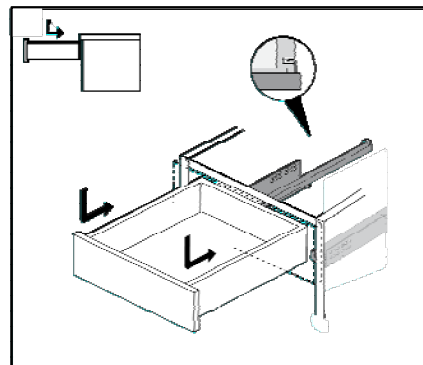
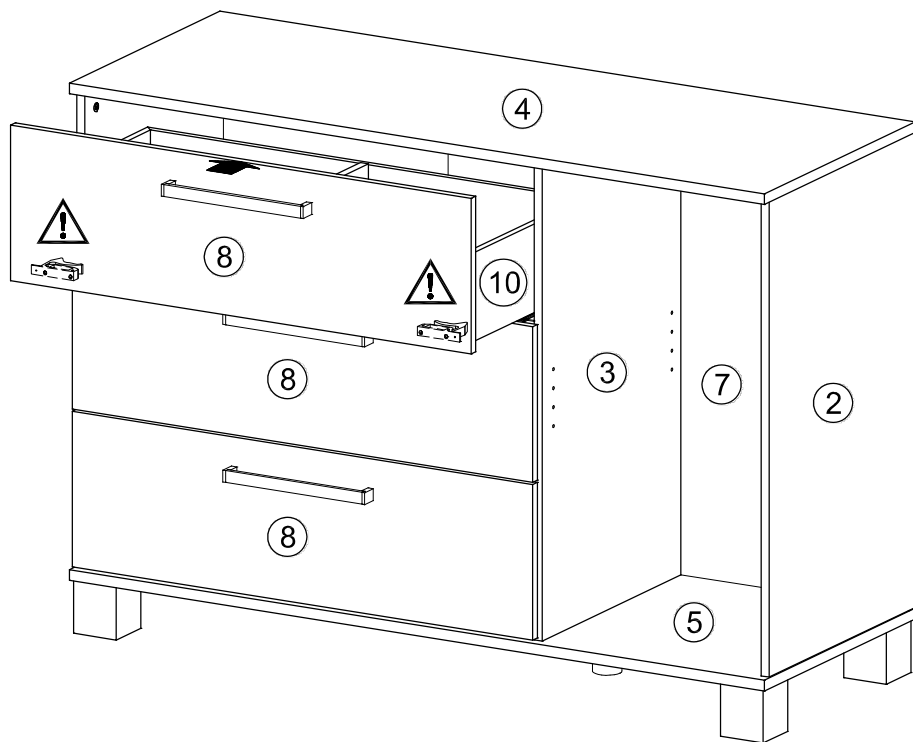
**E****F****G**

**H**

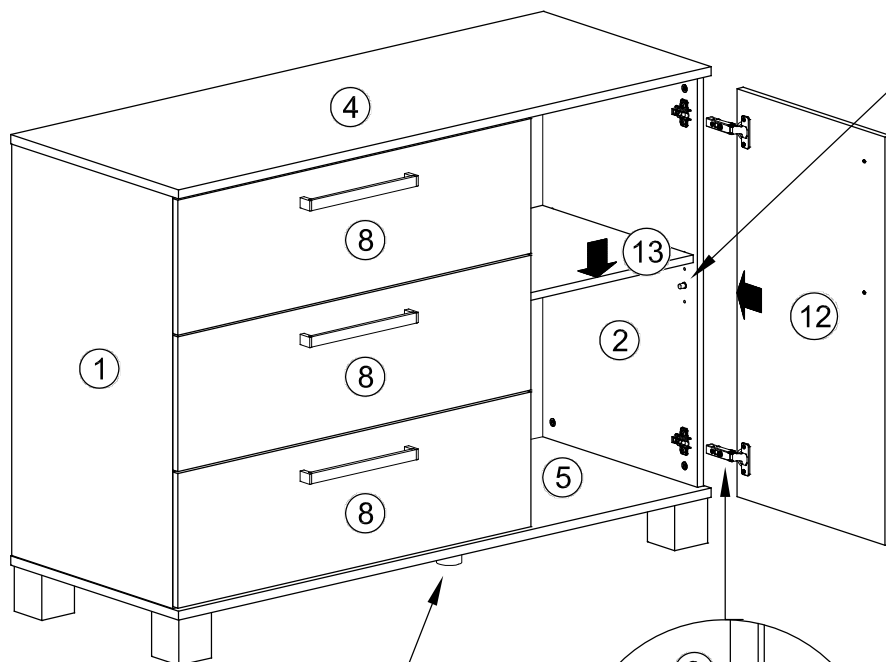
Kante  
Pattern  
Décor

**I**

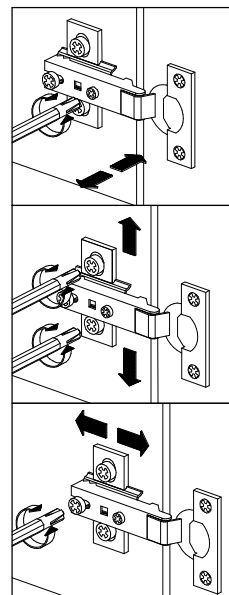
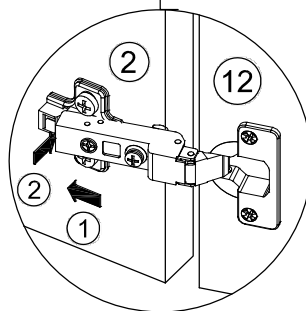
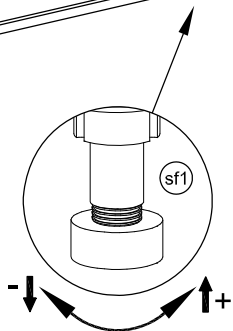
J



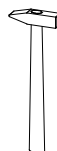
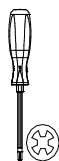
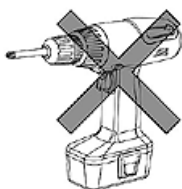
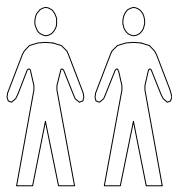
K



(bt)  
4x 400005



# Montageanleitung / Assembly instructions / Notice de montage



## DE Montagehinweis!

Bitte lesen Sie die Montageanleitung gut durch, da wir für Fehler, die durch falsche Montage entstehen, keine Haftung übernehmen. Vor Montage alle Teile auf Beschädigungen überprüfen! Sollte ein Teil fehlen oder beschädigt sein, bitte Stückzahl und Einzelteilbezeichnung z.B. 2 oder eg beim Händler reklamieren. Um Beschädigungen während der Montage zu vermeiden, legen Sie Ihre Möbelteile auf einen weichen und sauberen Untergrund.

## DE Pflegehinweis!

Bei allen Möbelteilen muss eine Grundreinigung vorgenommen werden, um produktionsbedingte Kleberflecken, Staub und Holzspäne zu entfernen. Beachten Sie bitte, dass das Möbel nicht mit Putzmittel, sondern nur mit einem Staubtuch oder einem feuchten Lappen gereinigt wird.

## DE Material!

Holz ist ein Naturprodukt. Abweichungen in Struktur und Farbe unterstreichen dessen Echtheit und Individualität. Bei lasierten Oberflächen können deshalb Farbdifferenzen und unterschiedliche Glanzgrade auftreten. Ebenso natürlich ist, dass Holz „arbeitet“, d.h. durch wechselnde Temperaturen und Veränderungen der Luftfeuchtigkeit sich leicht zusammen ziehen oder ausdehnen kann.

## DE Wichtig!

Kleinteile und Verpackungsfolien bei der Möbelmontage von Kindern fernhalten! Alle Schrauben erst lose, dann fest andrehen. Von Zeit zu Zeit alle Schraubverbindungen auf Festsitz prüfen. Benutzen Sie das Möbel nicht, wenn ein Teil gebrochen ist, zerrissen ist oder fehlt und verwenden Sie nur vom Hersteller empfohlene Ersatzteile.

## EN Assembly instructions!

Please read these assembly instructions carefully as we assume no liability for incorrect assembling. Check all parts carefully before start assembling! In case of missing or damaged parts, please complain to your trader by stating quantity and item number e.g. 2 or eg. In order to prevent damage at assembly, place your furniture parts on a soft, clean surface.

## EN Care instructions!

All furniture parts must undergo basic cleaning to remove traces of glue, dust and wood chippings left over from the production process. Please ensure that the furniture is cleaned using a duster or damp cloth only. Do not use cleaning agents.

## EN Material!

Wood is a natural product. Deviations in its structure and colour underline its genuineness and individuality. For this reason, glazed surfaces may reveal colour differences and different degrees of glossiness. It is equally natural that wood should be "active", i.e. it may, due to changing temperatures and varying degrees of humidity, contract or expand slightly.

## EN Important!

Keep small parts and packaging films out of reach of children during assembly of the item! Fasten all screws in a loose position first and tighten them afterwards. Check tight position of screws from time to time. Do not use the furniture if any part is broken, torn, damaged or missing. Only use spare parts supplied or recommended by the manufacturer.

## FR Notice de montage !

Veuillez lire attentivement cette notice, étant donné que nous n'assumons aucune responsabilité pour toute erreur résultant d'un mauvais montage. Avant de procéder au montage, vérifiez le parfait état des pièces ! Si l'une d'elles devait manquer ou être endommagée, faites une réclamation auprès de votre revendeur en précisant le nombre de pièces et le nom symbolique par exemple 2 ou eg. Afin d'éviter tout endommagement lors du montage, posez les pièces du meuble sur une surface douce et propre.

## FR Conseil d'entretien !

Il faut procéder à un nettoyage en profondeur de toutes les pièces du meuble afin d'éliminer toutes les traces de colle, toute la poussière et tous les copeaux de bois résultant de la fabrication. Il ne faut jamais nettoyer le meuble à l'aide d'agents de nettoyage mais avec un chiffon à poussière ou bien avec un tissu humide.

## FR Matériel !

Le bois est un élément naturel. Les irrégularités de sa structure et de sa couleur en font toute l'authenticité et tout le caractère. Dans le cas de surfaces lasurées, des différences au niveau de la couleur et de l'intensité de brillance peuvent par conséquent survenir. De la même manière, il est tout à fait normal que le bois « travaille ». Il peut ainsi se rétracter ou au contraire se dilater légèrement sous l'effet des changements de température et de niveau d'humidité de l'air.

## FR Important !

Lors du montage du meuble, veillez à tenir les petites pièces et les emballages hors de portée des enfants ! Ne pas trop serrer les vis pour commencer, puis visser à fond. Vérifier de temps en temps que toutes les vis sont correctement serrées. N'utilisez pas le meuble si un morceau est cassé, arraché ou manquant et utilisez uniquement les pièces de rechange recommandées par le fabricant.



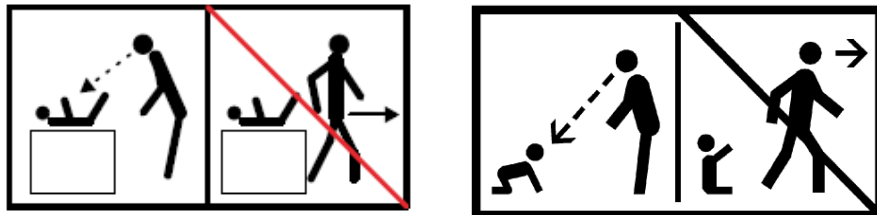
**arthur berndt**

# Kundeninformation Wickelkommode / Customer information changing unit / Information clients commode à langer

DE Wichtig! Für spätere Verwendung aufbewahren – sorgfältig lesen

EN Important! Keep for later use - read carefully.

FR Important ! A conserver pour une utilisation ultérieure - a lire attentivement.



DE Achtung! Lassen Sie Ihr Kind während des Wickelns nicht unbeaufsichtigt auf der Wickelplatte liegen! Stellen Sie die Wickelkommode nicht in unmittelbare Nähe von starken Wärmequellen. Beachten Sie die Gefahren die von starken Wärmequellen wie z.B. elektrische Heizöfen, Gasöfen etc. ausgehen, die sich in unmittelbarer Nähe der Wickelkommode befinden.

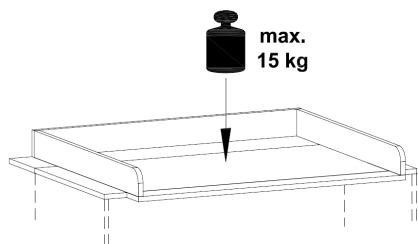
EN Attention! Do not leave your child unattended on the changing top while putting on the diaper! Do not place the changing table in direct proximity to strong heat sources. Pay attention to the dangers of strong heat sources such as electric heaters, gas heaters, etc., which are located in the immediate vicinity of the changing table.

FR Attention ! Ne laissez jamais votre enfant sans surveillance sur la table à langer ! N'installez pas votre commode à langer près d'une source importante de chaleur. Évitez la proximité avec des convecteurs électriques, des radiateurs à gaz ou toute autre source de chaleur importante.

DE Warnung! Lassen Sie Ihr Kind nicht unbeaufsichtigt !

EN Warning! Do not leave your child unattended !

FR Avertissement ! Ne laissez jamais votre enfant sans surveillance !



DE Achtung! Kommode nicht an der Wickelplatte anheben. Maximale Belastung der Wickeleinrichtung 15 kg.

EN Attention! Do not lift the table from the changing top. Maximum load-bearing capacity of the changing unit 15 kg.

FR Attention ! Ne pas soulever la commode au niveau du plan à langer. Charge maximale de la table à langer 15 kg.

DE Achtung! Bitte nur handelsübliche Wickelunterlagen verwenden. Es ist darauf zu achten, dass die Unterlage stets vollflächig auf der Wickeleinrichtung aufliegt.

EN Attention! Only use industry-standard changing mats. Always make sure that the entire surface of the mat is positioned on the changing unit.

FR Attention ! Veuillez uniquement utiliser des matelas à langer conformes aux usages commerciaux. Veillez par ailleurs à ce que le matelas repose entièrement sur la table à langer.

DE Weitere wichtige Hinweise siehe Montageanleitung!

EN Refer to the Assembly Instructions for other important information!

FR Pour les autres informations importantes, voir la notice de montage !



**arthur berndt**

Möbelfabrik GmbH, Werkstr. 4, 29690 Schwarmstedt, Deutschland

DIN EN 12221-1 :2008+A1:2013  
Stand:23.02.2017



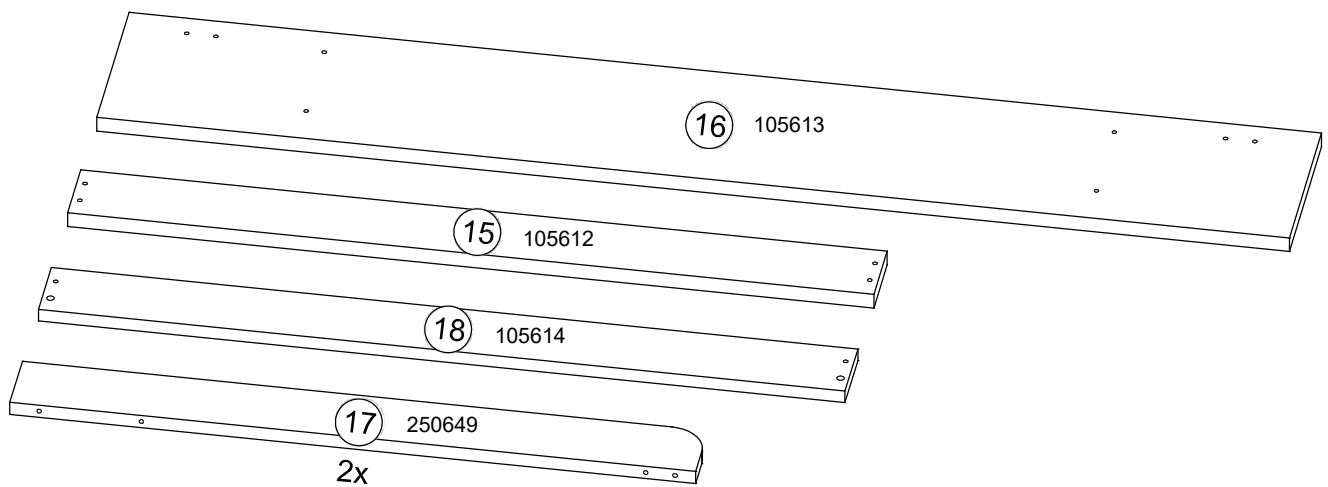
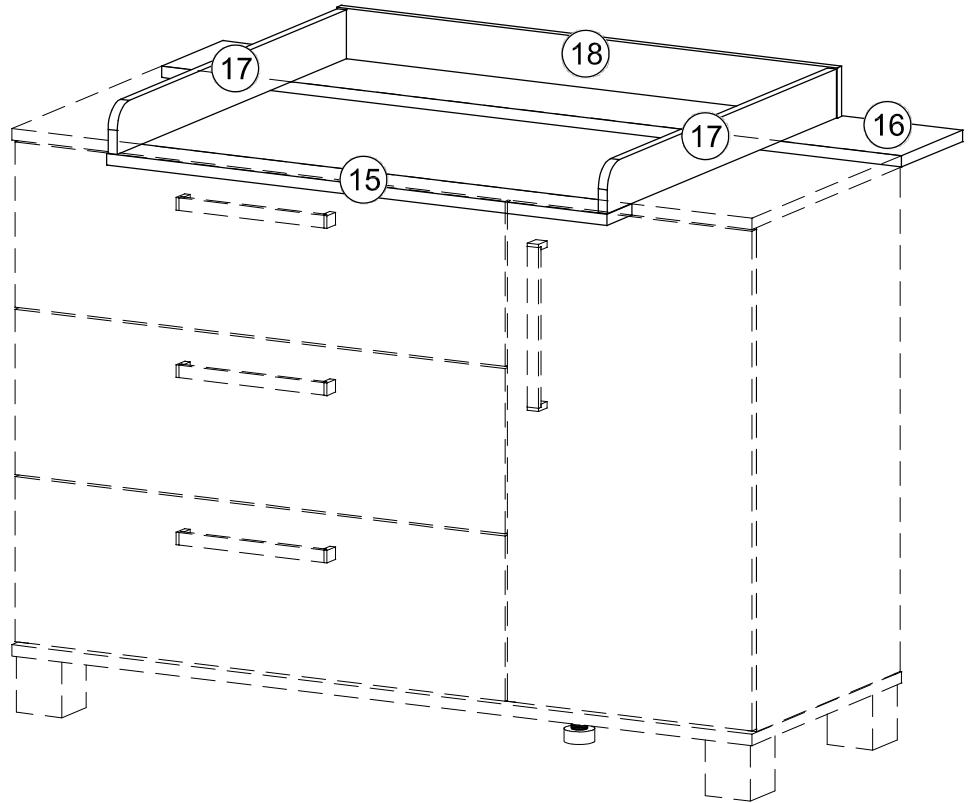
# Montageanleitung

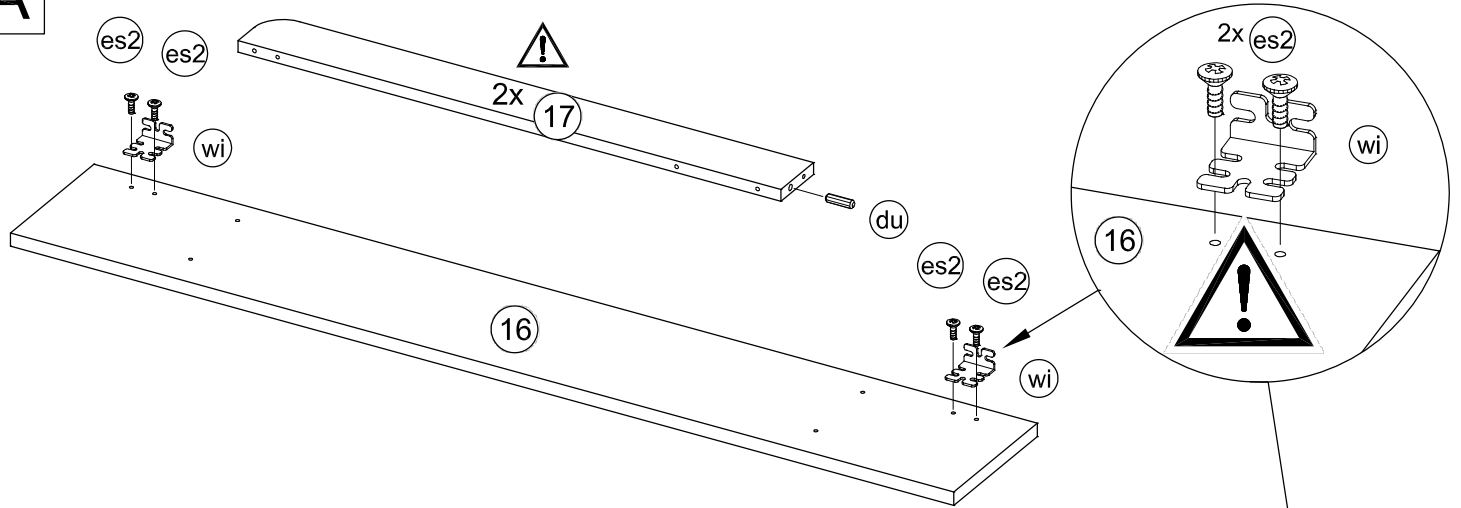
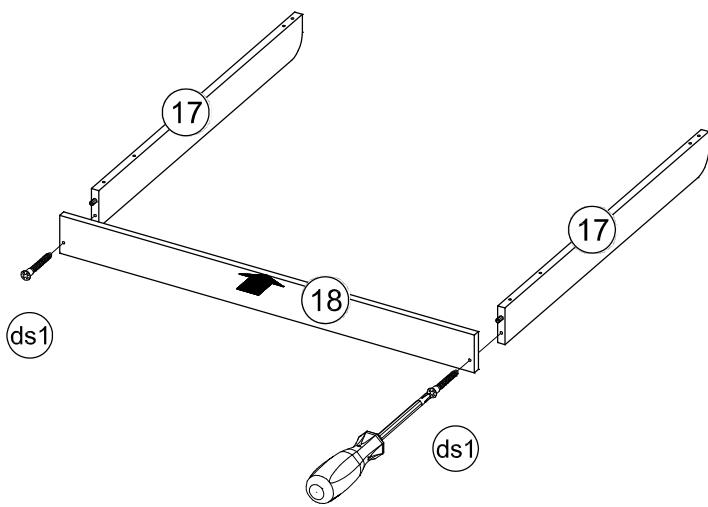
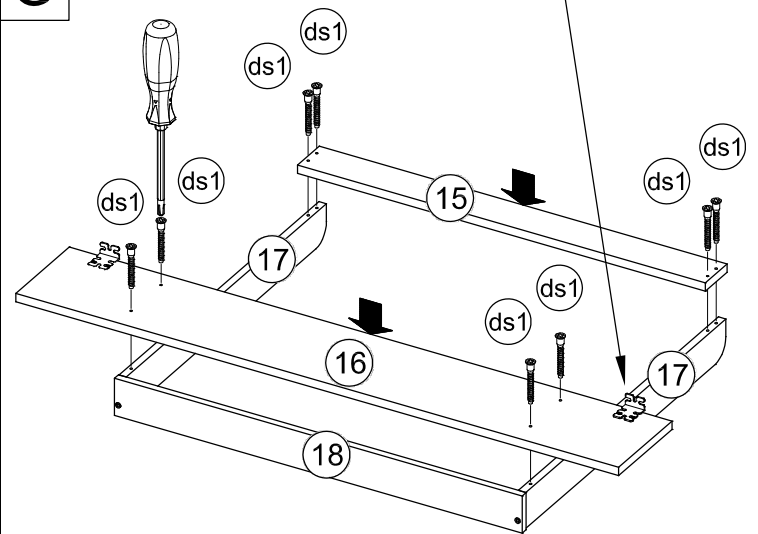
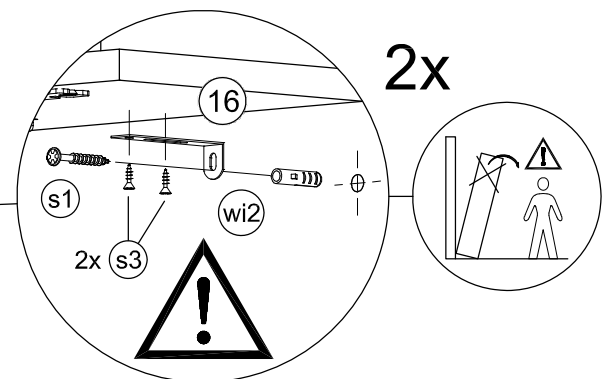
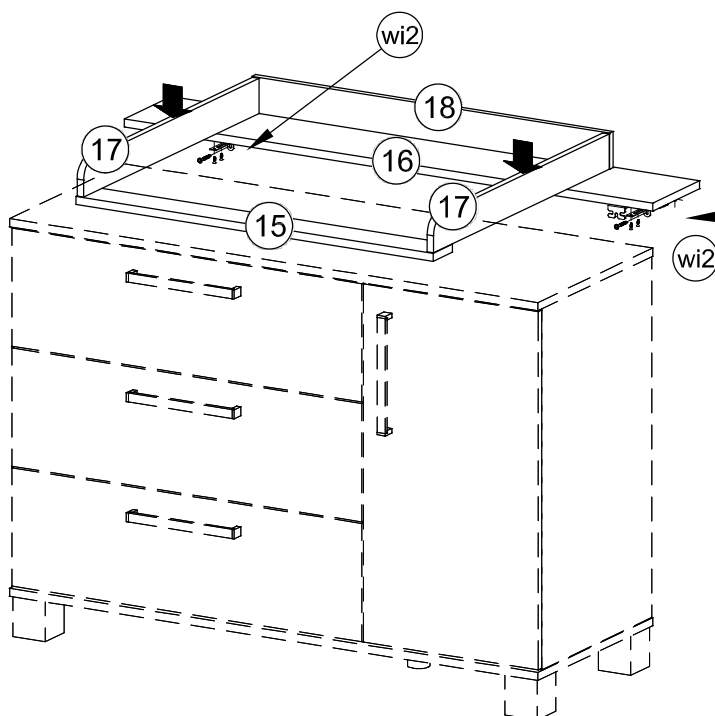
## Assembly instructions

### Instructions de montage

#### Jana 35-3

ds1 10x 7x50 400354	du 2x 499001
s3 4x 3,5x15 400027	wi 2x 400270
wi2 2x 400562	es2 4x 6,3x9 400433
s1 2x 4x40 400024	



**A****B****C****D**

**Wichtig: Wandbefestigung**  
Geeigneten Dübel verwenden

**Important: wall attachment**  
Use suitable wall plugs

**Important : Fixation au mur**  
Utiliser des chevilles adaptées