



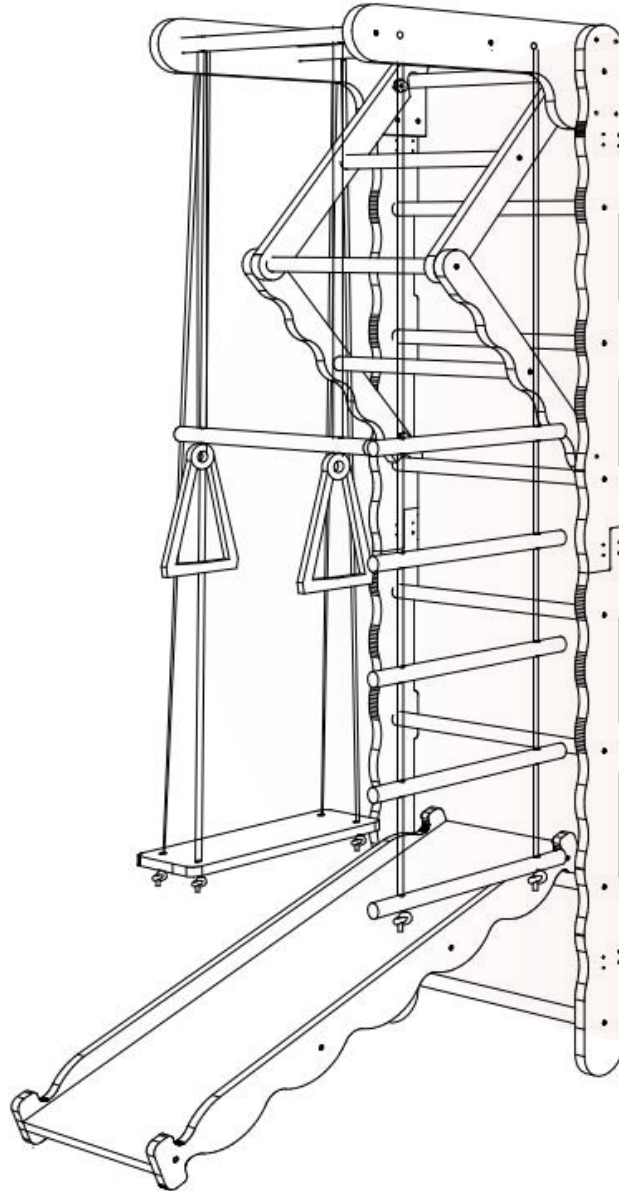
# Multifunktionales Klettergerüst

## Benutzerhandbuch

PP293235WAA

*Herzlichen Glückwunsch zur Auswahl dieses Produkts.*

*Bevor Sie dieses Produkt zum ersten Mal verwenden, lesen Sie bitte das Handbuch sorgfältig durch und verwenden Sie das Gerät nur wie im Handbuch beschrieben, um Gefahren und Verletzungen zu vermeiden. Bitte bewahren Sie dieses Handbuch zum späteren Nachschlagen auf.*



**VORSICHT**

Lesen Sie alle Vorsichtsmaßnahmen und Anweisungen in diesem Handbuch, bevor Sie dieses Gerät verwenden.

Bei Fragen zu diesem Produkt wenden Sie sich bitte rechtzeitig an Ihren Lieferanten.

# Inhaltsverzeichnis

1. BEVOR SIE BEGINNEN .....	03
1.1 Warnungen .....	03
1.2 Vorsichtsmaßnahmen .....	03
2. Stückliste .....	04
3. Installationsanweisung .....	05
4. Wartungshinweise .....	10



Decobus Handel GmbH  
Ritscherstraße 11, 21244 Buchholz  
i.d.N., Deutschland

# 1. BEVOR SIE BEGINNEN

## 1.1 Warnungen

**Warnung.** Das Mindestalter des Benutzers beträgt 3 Jahre, das Höchstalter des Benutzers 8 Jahre.

**Warnung.** Dieses Aktivitätsspielzeug ist für den Innenbereich geeignet.

**Warnung.** Das maximale Benutzergewicht beträgt 50 kg.












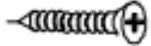






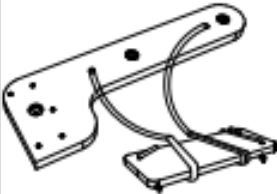



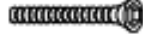

**Warnung.** Nur für den Hausgebrauch.

## 1.2 Vorsichtsmaßnahmen

- 1) Es wird empfohlen, das Aktivitätsspielzeug auf einer ebenen Fläche mindestens 2 m von jeglichen Strukturen oder Hindernissen wie Zäunen, Garagen, Häusern, überhängenden Ästen, Wäscheleinen oder Elektrokabeln entfernt aufzustellen.
- 2) Zur Sicherheit Ihres Kindes beträgt der Mindestabstand zwischen der Schaukel und dem Boden 350 mm, bitte passen Sie die Höhe der Schaukel entsprechend an.
- 3) Dieses Aktivitätsspielzeug darf nicht auf Beton, Asphalt oder anderen harten Oberflächen installiert werden.
- 4) Bitte drehen Sie den Schieber nicht in Richtung Sonne, um längere direkte Sonneneinstrahlung zu vermeiden.
- 5) Es wird nicht empfohlen, dass mehr als ein Benutzer das Gerät gleichzeitig verwendet, da es sonst zu Gefahren kommen kann.
- 6) Bitte bewahren Sie die Montage- und Installationsanleitung zum späteren Nachschlagen auf.
- 7) Nehmen Sie keine Änderungen an der Struktur des Spielzeugs vor und fügen Sie nicht einfach Zubehör hinzu. Für besondere Anforderungen wenden Sie sich bitte an Ihren Lieferanten.
- 8) Enthält Kleinteile, das Spielzeug muss von einem Erwachsenen zusammengebaut und dann von Kindern verwendet werden.
- 9) Spielzeug muss unter unmittelbarer Aufsicht eines Erwachsenen verwendet werden.
- 10) Spielzeug ist nur für den Hausgebrauch bestimmt.
- 11) Das Verpackungsteil ist kein Spielzeug, bitte nehmen Sie es nicht zum Spielen heraus, um Gefahren zu vermeiden.

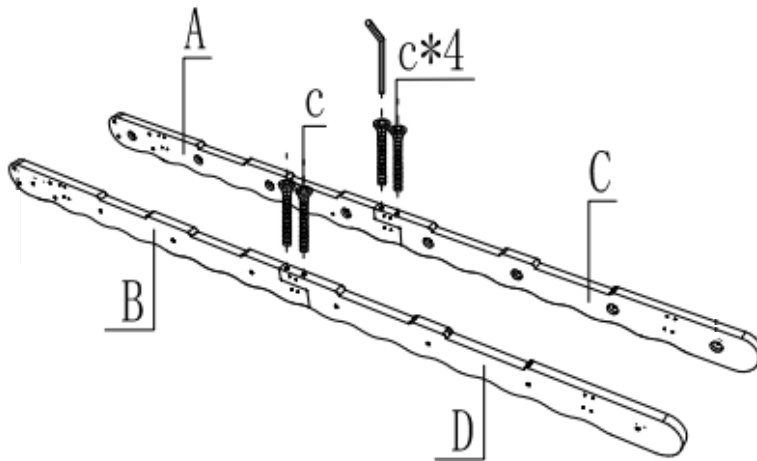
**DIE NICHTEINHALTUNG DIESER INSTALLATIONSSCHRITTE KANN ZU EINER FALSCHEN INSTALLATION FÜHREN. ALSO MÜSSEN SIE DAS GERÄT NEU INSTALLIEREN ODER DAS GERÄT SOGAR INSTABIL MACHEN, WAS SCHWERE FOLGEN HAT.**

## 2. Stückliste

A		1PCS	H		3PCS	Q		2PCS
B		1PCS	J		1PCS	R		1PCS
C		1PCS	K		1PCS	a		6PCS
D		1PCS	L		1PCS		M3*25	
E		7PCS	M		1PCS	M6*60		6PCS
F		1PCS	N		1PCS	b		M6*30 4PCS
G		1PCS	O		1PCS			M6*50 8PCS
						c		2PCS
							M6*35	
								1PCS

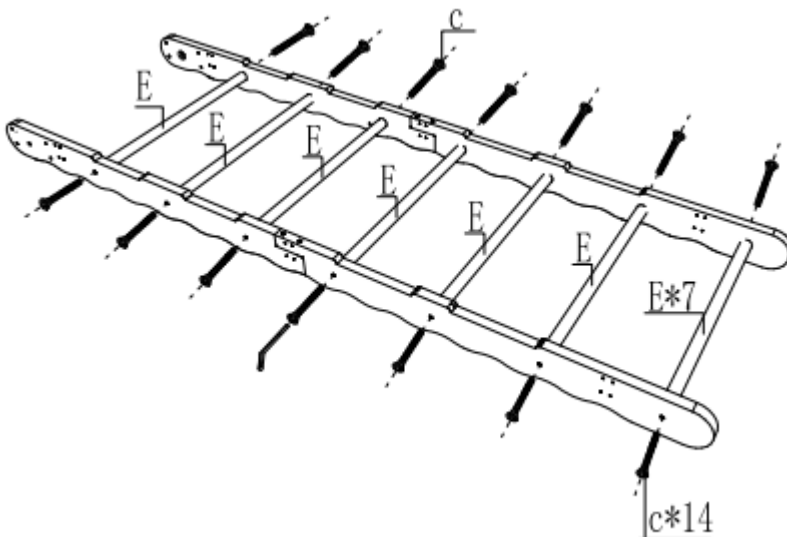
### 3. Installationsanweisung

#### SCHRITT 1



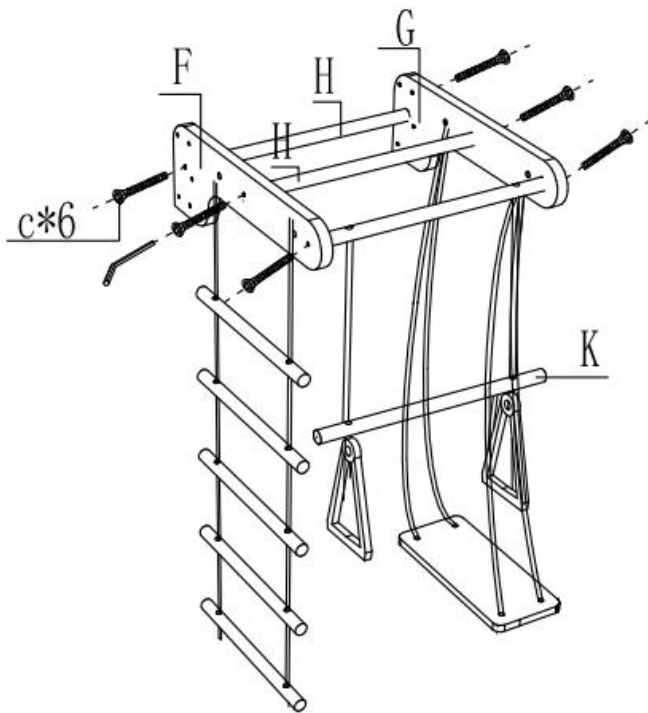
Verbinden Sie A und C, B und D entsprechend miteinander und befestigen Sie es mit 4 Stück M6\*35 Schrauben.

#### SCHRITT 2



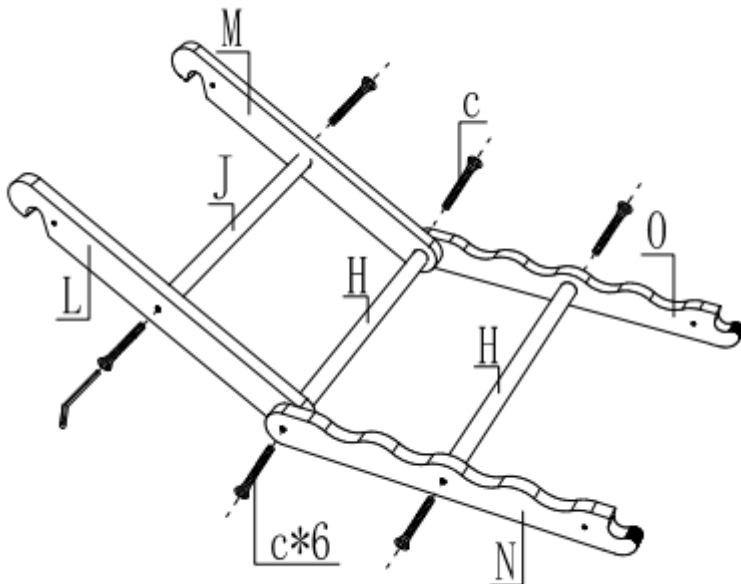
Stecken Sie 7 Stück E-Rundstäbe in die entsprechenden runden Löcher und befestigen Sie sie mit 14 Stück M6\*35-Schrauben. Nach der Installation für die spätere Verwendung beiseitelegen.

## SCHRITT 3



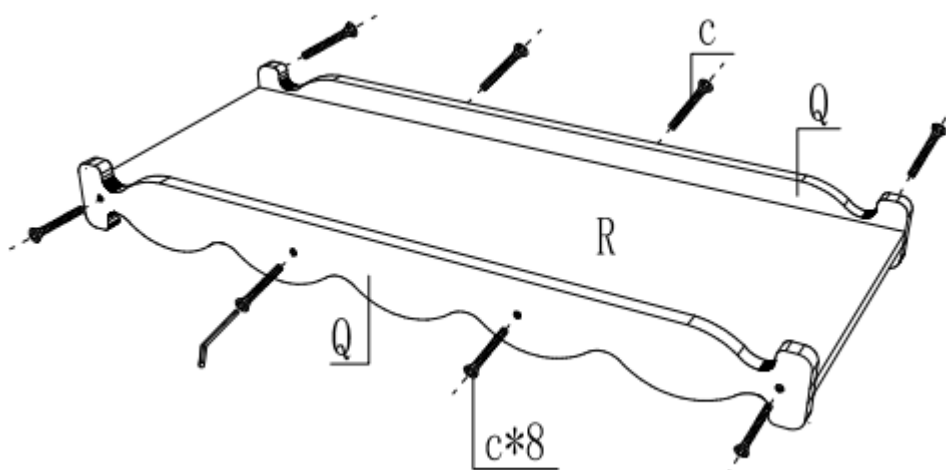
Führen Sie 2 Stück H-Rundstäbe und k mit Aufhänge-Ring in F und G ein und befestigen Sie sie mit 6 Stück M6\*35. Nach der Installation für die spätere Verwendung beiseitelegen.

## SCHRITT 4



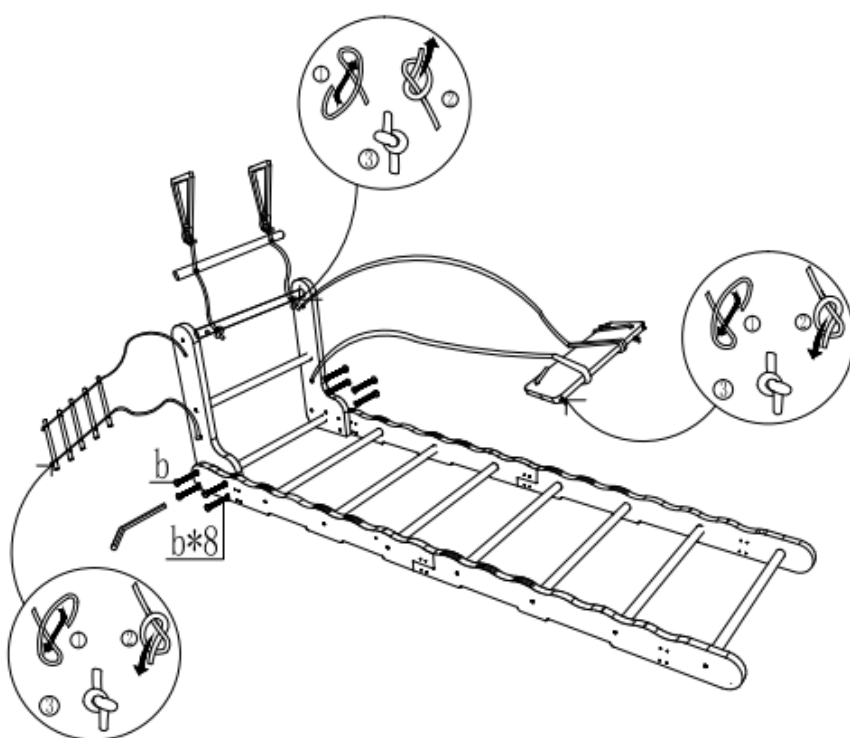
Setzen Sie 1 Stück Rundstab J in L und M ein und befestigen Sie ihn mit 2 M6\*35-Schrauben, stecken Sie dann 1 Stück Rundstab H gleichzeitig in L und M, verbinden Sie ihn mit N und O, befestigt mit 2 Stück M6\*35. Fügen Sie schließlich ein H in O und N ein und befestigen Sie es mit 2 Stück M6\*35. Nach der Installation für die spätere Verwendung beiseitelegen.

## SCHRITT 5



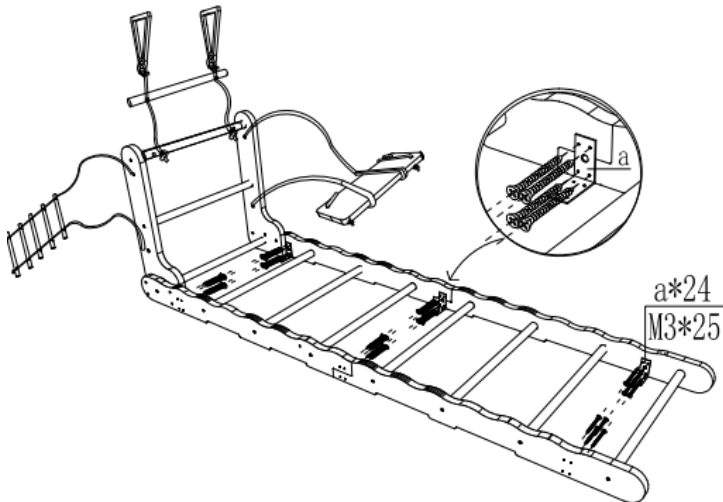
Verbinden Sie 2 Schieberseitenwände Q mit Schieber R und befestigen Sie sie mit 8 Stück M6\*35. Nach der Installation beiseitelegen.

## SCHRITT 6



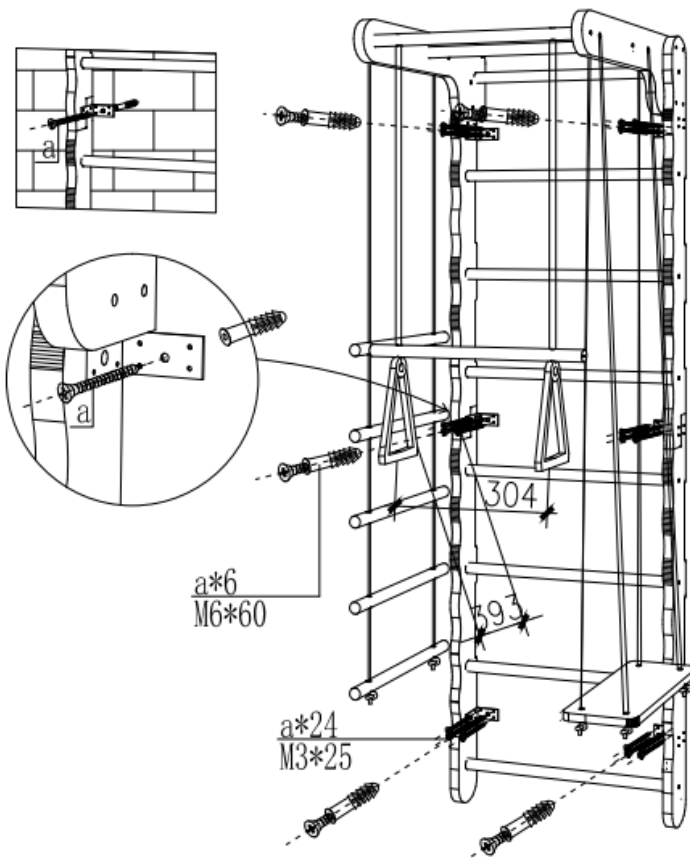
Verbinden Sie die im zweiten und dritten Schritt installierten Teile mit 8 Stück M6\*50. Nach der Installation für die spätere Verwendung beiseitelegen.

## SCHRITT 7



Verwenden Sie 24 Stück M3\*25-Schrauben, um wandmontiertes Zubehör und Produkthalterungen zu verbinden.

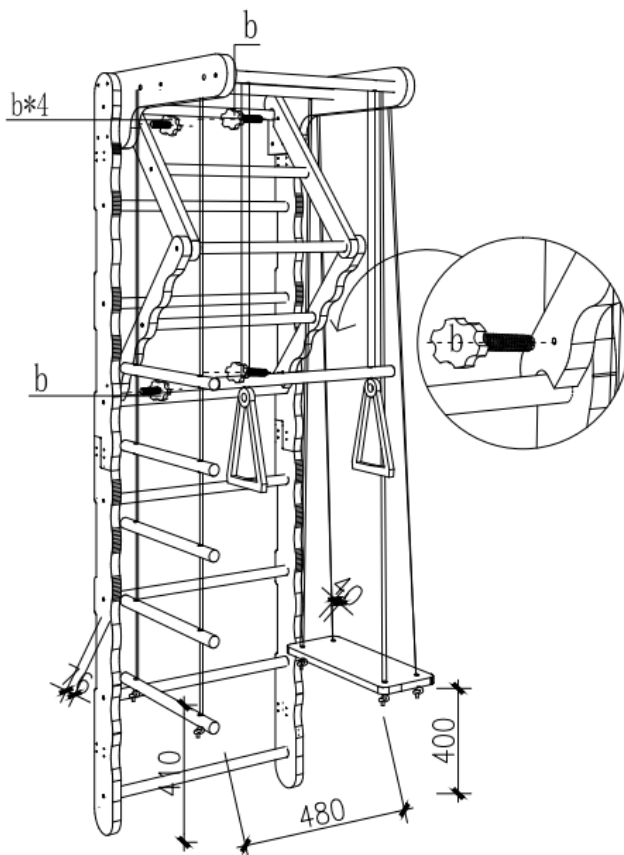
## SCHRITT 8



Öffnen Sie zuerst sechs kleine Löcher an der Wand, die für M6 \* 60-Schrauben geeignet sind, entsprechend der Position des mittleren runden Lochs der sechs wandhängenden Eisenteile des Klettergerüsts. Zweitens stecken Sie die M6 \* 60 in die Löcher und ziehen Sie sie fest. und schrauben Sie dann die Mutter ab, richten Sie dann das an der Wand befestigte Eisenstück des Klettergerüsts mit dem Loch aus, setzen Sie die Mutter in das mittlere Loch des Eisenstücks ein und ziehen Sie sie fest. Abschließend wird jedes Eisenstück wieder mit 4 M3\*25 Schrauben befestigt.

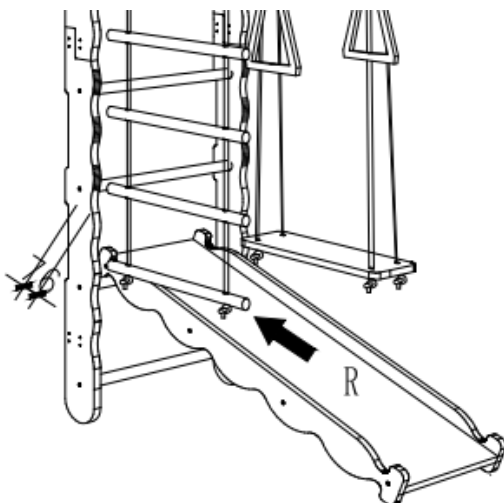


## SCHRITT 9



Verwenden Sie 4 M6\*30-Schrauben, um das im vierten Schritt installierte Teil im Hauptrahmen zu befestigen.

## SCHRITT 10



Setzen Sie den Schieber auf den ersten oder zweiten runden Stab des Hauptkörpers, und der gesamte Installationsvorgang ist abgeschlossen (**bitte platzieren Sie ihn nicht auf dem dritten oder oberen runden Stab, da dies sonst aufgrund des übermäßigen Neigungswinkels zu Gefahren führt**).

## 4. Wartungshinweise

Zu Beginn jeder Saison sowie in regelmäßigen Abständen während der Nutzungssaison sollte das Produkt überprüft und die Wartungsanweisungen befolgt werden:

- Alle Muttern und Schrauben auf festen Sitz prüfen und bei Bedarf nachziehen;
- Alle beweglichen Metallteile ölen;
- Überprüfen Sie alle Abdeckungen auf Schrauben und scharfe Kanten und ersetzen Sie sie bei Bedarf;
- Überprüfen Sie Schaukelsitze, Ketten, Seile und andere Befestigungsmittel auf Anzeichen von Verschleiß;
- Ersetzen Sie defekte Teile gemäß den Anweisungen des Herstellers

**Die Hauptteile (wie Schaukelsitz, Stützen, Handringe, Rutsche, Leitern usw.) sollten regelmäßig überprüft und gewartet werden.**

**Wenn keine Kontrollen durchgeführt werden, könnte das Aktivitätsspielzeug umkippen oder zu einer Sturzgefahr werden.**



# Multifunctional climbing frame

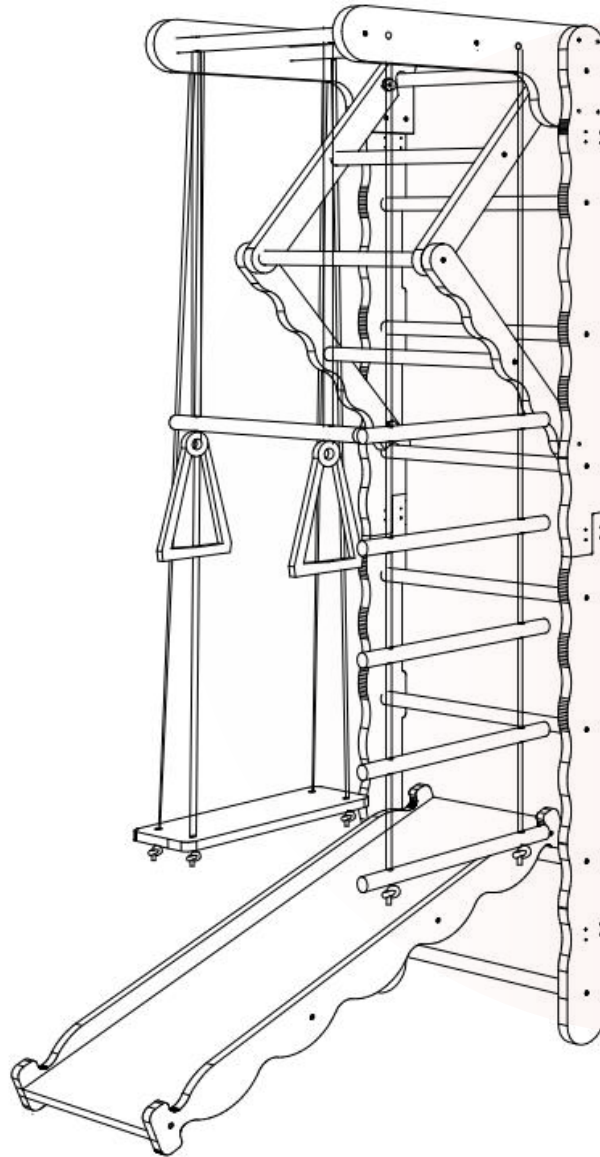
## User's Manual

PP293235WAA

*Congratulations for choosing this product.*

*Before using this product for the first time, please read the manual carefully and use the equipment only as described in the manual to avoid hazards and personal injury.*

*Please retain this manual for future reference.*



### CAUTION

**Read all precautions and instructions in this manual before using this equipment.  
If you have any questions about this product, please consult your supplier in time.**

# Contents

1. BEFORE YOU BEGIN .....	13
1.1 Warnings .....	13
1.2 Precautions .....	13
2. Part list .....	14
3. Installation instruction .....	15
4. Maintenance instructions .....	20



Decobus Handel GmbH  
Ritscherstraße 11, 21244 Buchholz  
i.d.N., Deutschland

# 1. BEFORE YOU BEGIN

## 1.1 Warnings

**Warning.** The minimum user age is 3 years old; the maximum user age is 8 years old.

**Warning.** This activity toy is for indoor use.

**Warning.** The maximum user weight is 50kg.












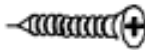






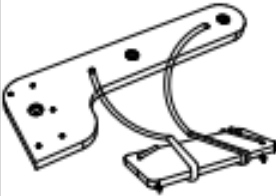





**Warning. Only for domestic use.**

## 1.2 Precautions

- 1) It is recommended to place the activity toy on a level surface at least 2 m from any structure or obstruction such as a fence, garage, house, overhanging branches, laundry lines or electrical wires.
- 2) For the safety of your child, the minimum clearance between the swing and the ground is 350mm, please adjust the height of the swing appropriately.
- 3) This activity toys shall not be installed over concrete, asphalt or any other hard surface.
- 4) Please do not turn slide toward sun to avoid prolonged direct sunlight.
- 5) It is not recommended that more than one user use the device at the same time, otherwise it may cause danger.
- 6) Please keep the assembly and installation instructions for further reference.
- 7) Do not make modifications to the structure of the toy or add accessories easily. For special requirements, please consult your supplier.
- 8) Toys must be used under the direct supervision of an adult.
- 9) Toys are for household use only.
- 10) The packaging part is not a toy, please do not take it out to play to avoid danger.

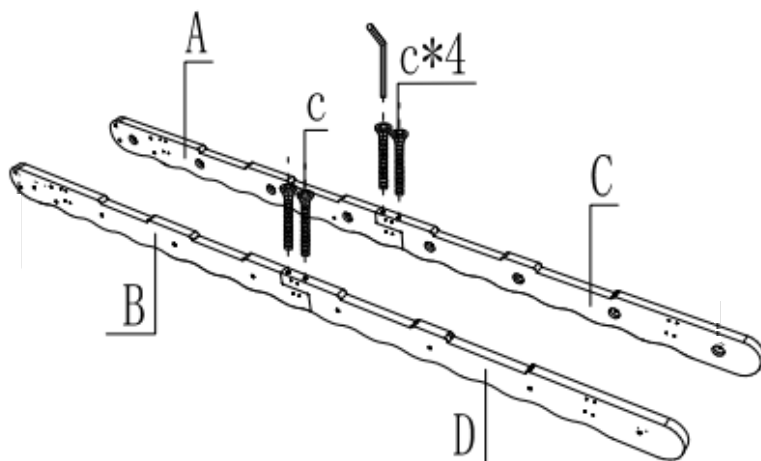
**FAILURE TO ABIDE BY THIS INSTALLATION STEPS MAY CAUSE INCORRECT INSTALLATION. THUS, NEED TO RE-INSTALL, OR EVEN CAUSE THE DEVICE TO BE UNSTABLE, RESULTING IN MORE SERIOUS CONSEQUENCES.**

## 2. Part list

A		1PCS	H		3PCS	Q		2PCS
B		1PCS	J		1PCS	R		1PCS
C		1PCS	K		1PCS	a		6PCS
D		1PCS	L		1PCS		M3*25	
E		7PCS	M		1PCS	M6*60		6PCS
F		1PCS	N		1PCS	b		M6*30 4PCS
G		1PCS	O		1PCS			M6*50 8PCS
						c		2PCS
							M6*35	
								1PCS

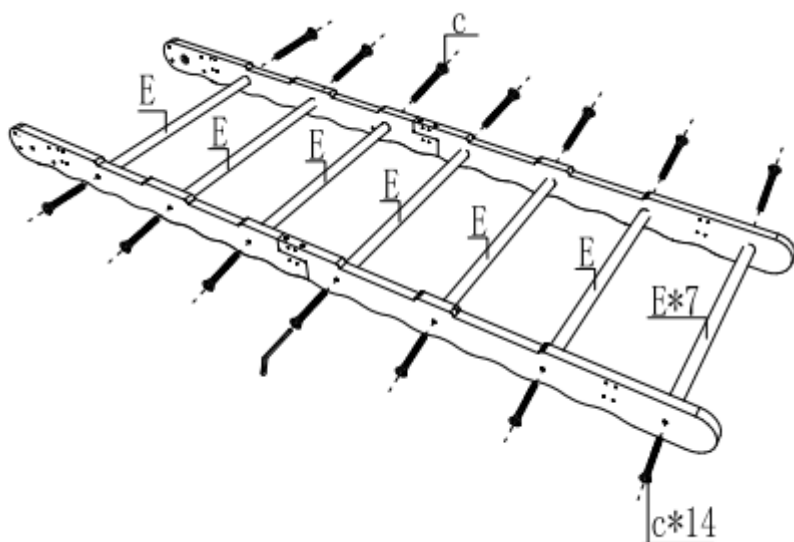
### 3. Installation instruction

#### STEP 1



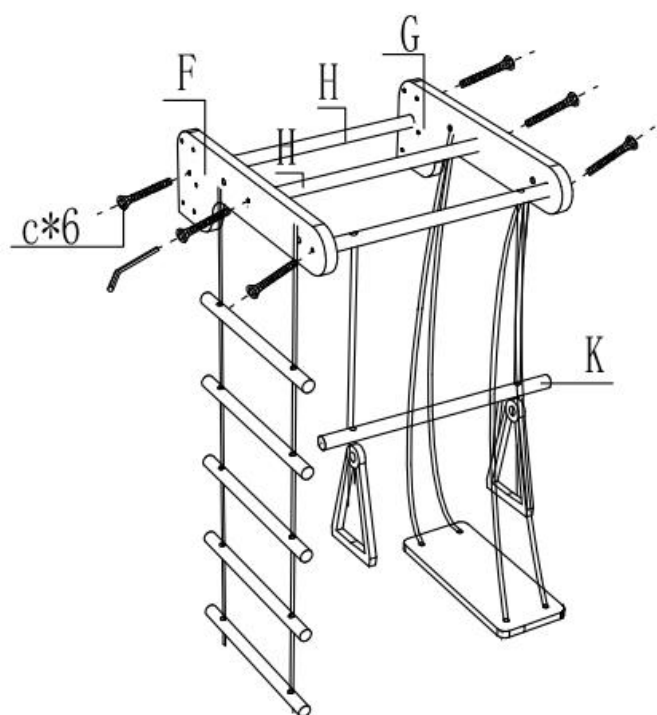
Connect A and C, B and D correspondingly together, and fix it with 4 pieces of M6\*35 screws.

#### STEP 2



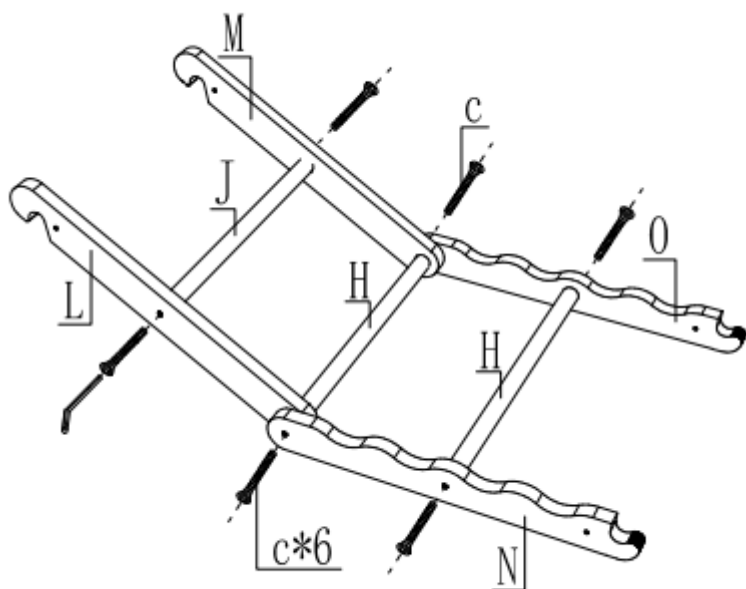
Insert 7 pieces of E round sticks into the corresponding round holes and fix them with 14 pieces of M6\*35 screws. Set aside for later use after installation.

## STEP 3



Insert 2 pieces of H round sticks and k with lifting ring into F and G, and fix them with 6 pieces of M6\*35. Set aside for later use after installation.

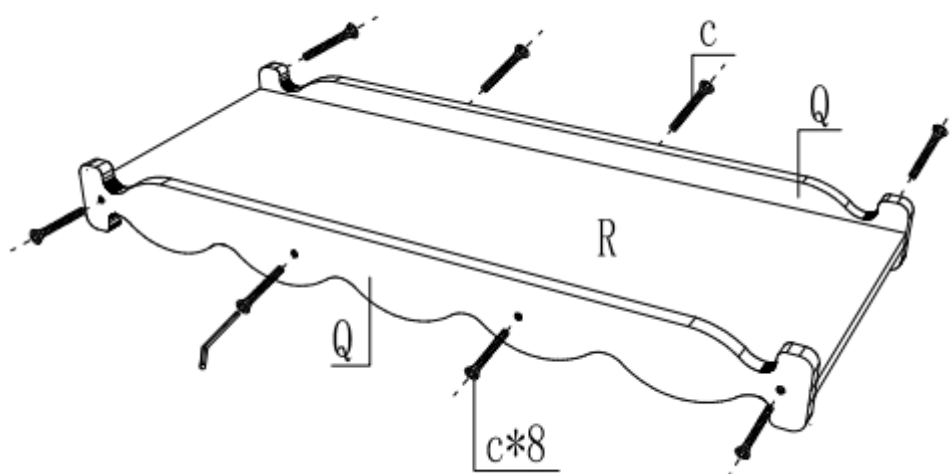
## STEP 4



Insert 1 piece of round stick J into L and M and fix it with 2 M6\*35 screws, then Insert 1 piece of round stick H into L and M, at the same time, connect it with N and O, fixed with 2 pieces of M6\*35. Finally, insert a H into O and N and fix it with 2 pieces of M6\*35. Set aside for later use after installation.

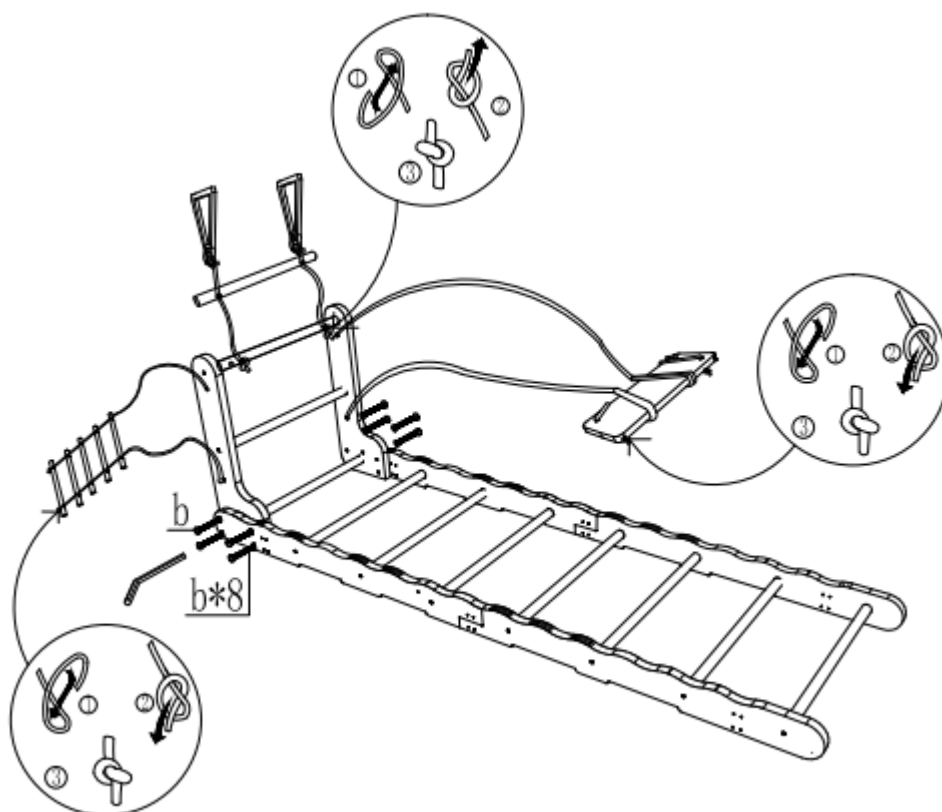


## STEP 5



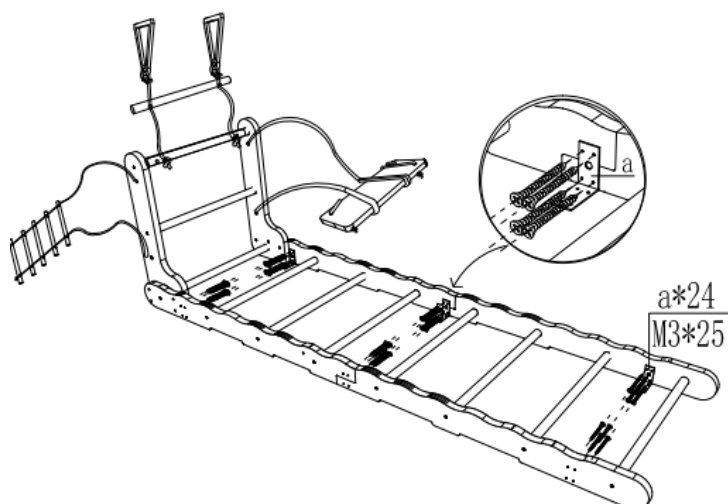
Connect the 2 slide side panels Q to the slide R and fix it with 8 pieces of M6\*35. Set aside for later use after installation.

## STEP 6



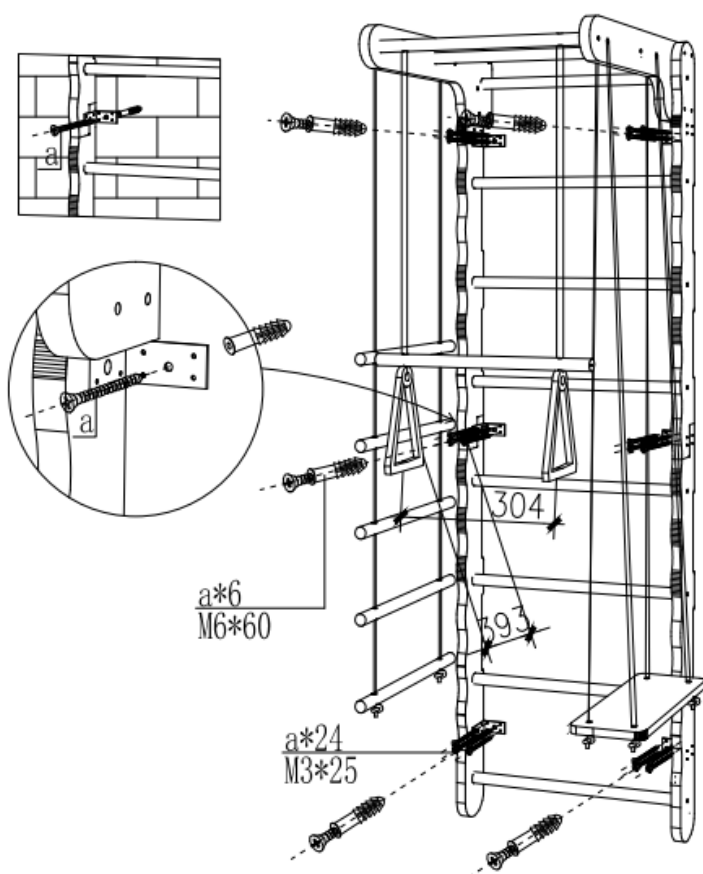
Connect the parts installed in the second and third steps with 8 pieces of M6\*50. Set aside for later use after installation.

## STEP 7



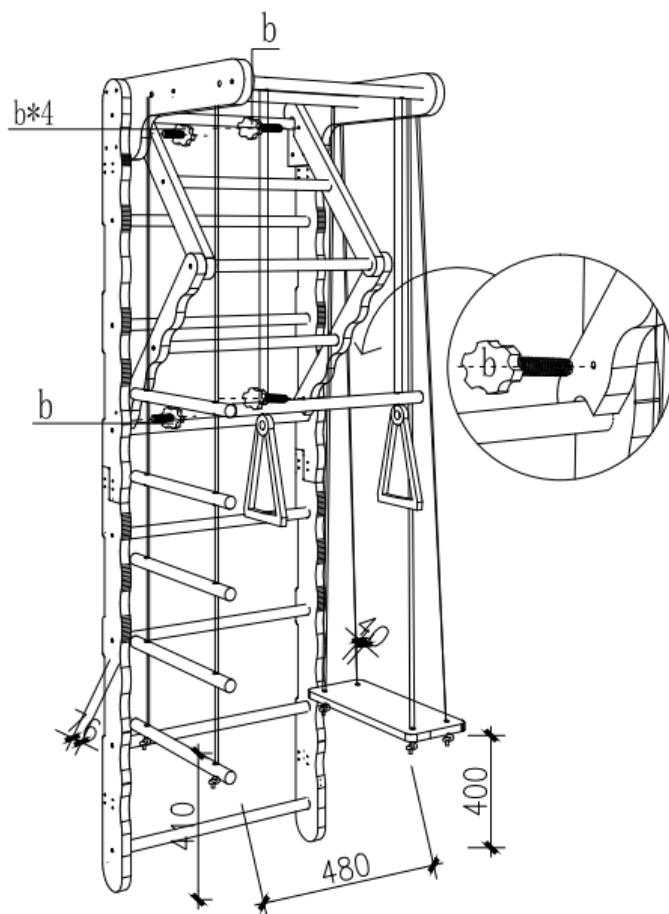
Use 24 pieces of M3\*25 screws to connect wall mounted accessories and product brackets.

## STEP 8



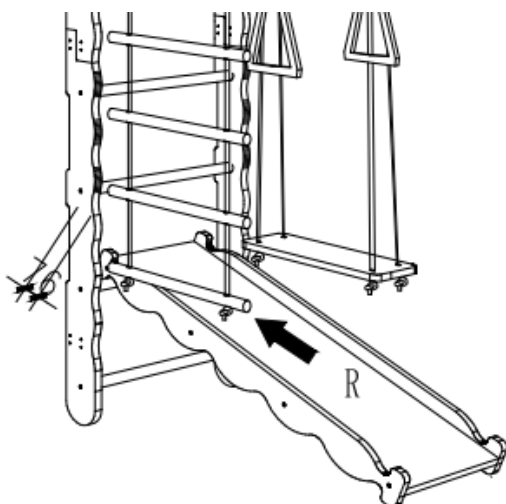
First, open six small holes on the wall suitable for M6\*60 screws according to the position of the center round hole of the six wall-hanging iron pieces of the climbing frame. Second, put the M6\*60 into the holes, tighten it. and then unscrew the nut, then align the wall-mounted iron piece of the climbing frame with the hole, insert the nut into the center hole of the iron piece and tighten. Finally, each iron piece is fixed again with 4 M3\*25 screws

## STEP 9



Use 4 pieces of M6\*30 screws to fix the part installed in the fourth step into the main frame.

## STEP 10



Place the slide on the first or second round stick of the main body, and the whole installation procedure is complete (**please do not place it on the third or upper round stick, otherwise it will cause danger due to the excessive inclination angle**)

## 4. Maintenance instructions

At the beginning of each season as well as at regular intervals during the usage season, Product should be checked and you should follow maintenance instructions:

- check all nuts and bolts for tightness and tighten when required;
- oil all metallic moving parts;
- check all coverings for bolts and sharp edges and replace when required;
- check swing seats, chains, ropes and other means of attachments for evidence of deterioration;
- replace defective parts in accordance with the manufacturer's instructions.

**The main parts (such as swing seat, supports, hand rings, slide, ladders.etc) should be checked and maintained at regular intervals.**

**If checks are not carried out, the activity toy could overturn or become a fall off hazard.**



# Aire de jeux multifonctionnelle

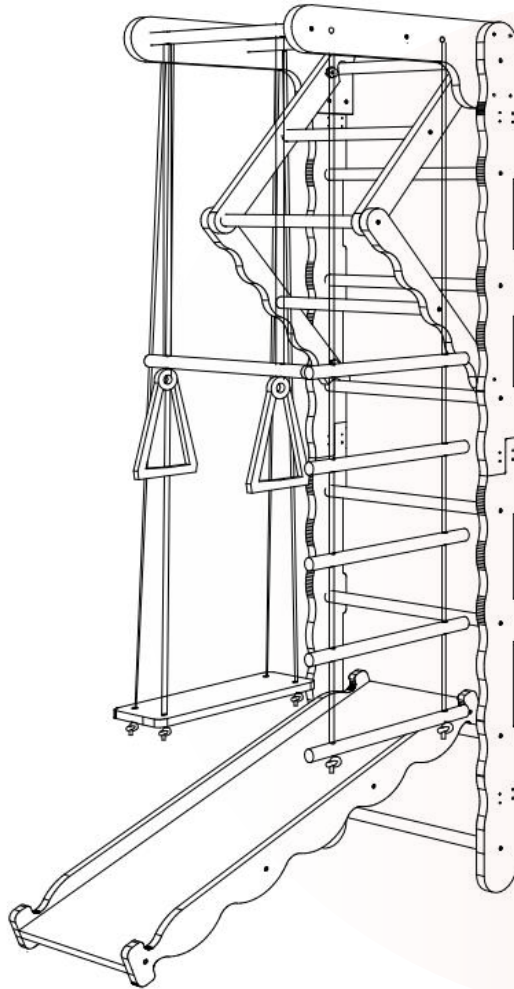
## Manuel d'utilisation

PP293235WAA

*Félicitations pour avoir choisi ce produit.*

*Avant d'utiliser ce produit pour la première fois, veuillez lire attentivement le manuel et utiliser l'équipement uniquement comme décrit dans le manuel pour éviter les dangers et les blessures.*

*Veuillez conserver ce manuel pour référence ultérieure.*



**AVERTIR**

**Lisez toutes les précautions et les instructions de ce manuel avant d'utiliser cet appareil.  
Si vous avez des questions sur ce produit, veuillez consulter votre fournisseur à temps.**

# Catalogue

1. AVANT QUE VOUS COMMENCEZ .....	23
1.1 Avertissements .....	23
1.2 Précautions .....	23
2. Liste des pièces .....	24
3. Instructions d'installation .....	25
4. Consignes d'entretien .....	30



Decobus Handel GmbH  
Ritscherstraße 11, 21244 Buchholz  
i.d.N., Deutschland

# 1. AVANT QUE VOUS COMMENCEZ

## 1.1 Avertissements

**Avertissement.** L'âge minimum de l'utilisateur est de 3 ans, l'âge maximum de l'utilisateur est de 8 ans.

**Avertissement.** Ce jouet d'activité est destiné à une utilisation à l'intérieur.

**Avertissement.** Le poids maximum de l'utilisateur est de 50 kg.












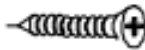






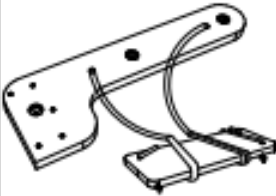



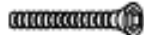

**Avertissement.** Uniquement pour usage domestique.

## 1.2 Précautions

- 1) Il est recommandé de placer le jouet d'activité sur une surface plane à au moins 2 m de toute structure ou obstruction telle qu'une clôture, un garage, une maison, des branches en surplomb, des cordes à linge ou des fils électriques.
- 2) Pour la sécurité de votre enfant, la distance minimale entre la balançoire et le sol est de 350 mm, veuillez régler la hauteur de la balançoire de manière appropriée.
- 3) Ces jouets d'activité ne doivent pas être installés sur du béton, de l'asphalte ou toute autre surface dure.
- 4) Veuillez ne pas tourner la glissière vers le soleil pour éviter la lumière directe du soleil prolongée.
- 5) Il n'est pas recommandé que plus d'un utilisateur utilise l'appareil en même temps, sinon cela pourrait causer un danger.
- 6) Veuillez conserver les instructions de montage et d'installation pour référence ultérieure.
- 7) N'apportez pas de modifications à la structure du jouet ou n'ajoutez pas d'accessoires facilement. Pour des exigences particulières, veuillez consulter votre fournisseur.
- 8) Contient de petites pièces, le jouet doit être assemblé par un adulte, puis utilisé par des enfants.
- 9) Les jouets doivent être utilisés sous la surveillance directe d'un adulte.
- 10) Les jouets sont réservés à un usage domestique.
- 11) La partie d'emballage n'est pas un jouet, veuillez ne pas la sortir pour jouer pour éviter tout danger.

**LE NON-RESPECT DE CETTE ÉTAPES D'INSTALLATION PEUT PROVOQUER UNE INSTALLATION INCORRECTE. DONC NÉCESSITÉ DE RÉINSTALLER, OU MÊME DE RENDRE L'APPAREIL INSTABLE, ENTRAÎNANT DES CONSÉQUENCES PLUS GRAVES.**

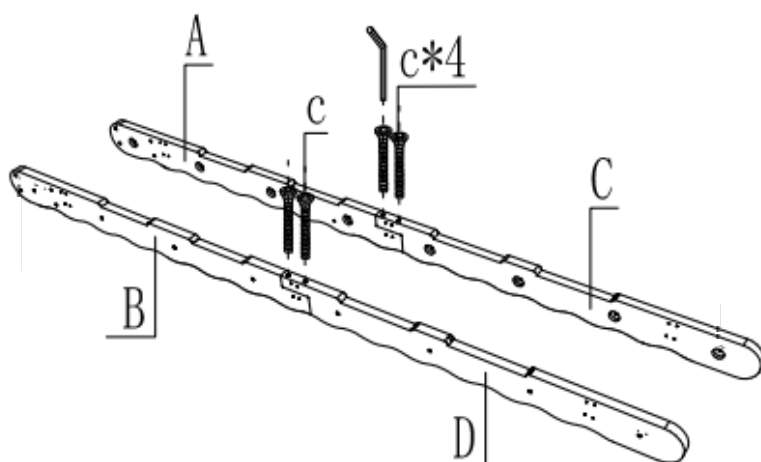
## 2. Liste des pièces

A		1PCS	H		3PCS	Q		2PCS
B		1PCS	J		1PCS	R		1PCS
C		1PCS	K		1PCS	a		6PCS
D		1PCS	L		1PCS		M3*25	
E		7PCS	M		1PCS	M6*60		6PCS
F		1PCS	N		1PCS	b		M6*30 4PCS
G		1PCS	O		1PCS			M6*50 8PCS
						c		2PCS
							M6*35	
								1PCS



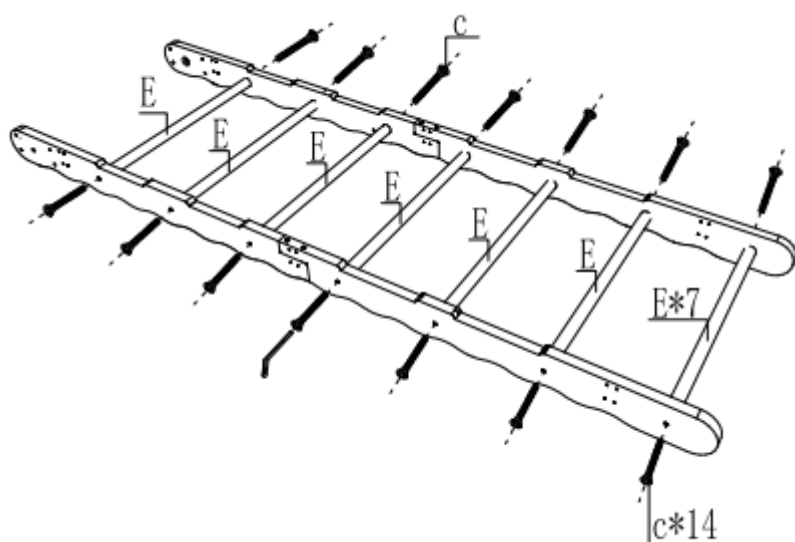
### 3. Instructions d'installation

#### MARCHER 1



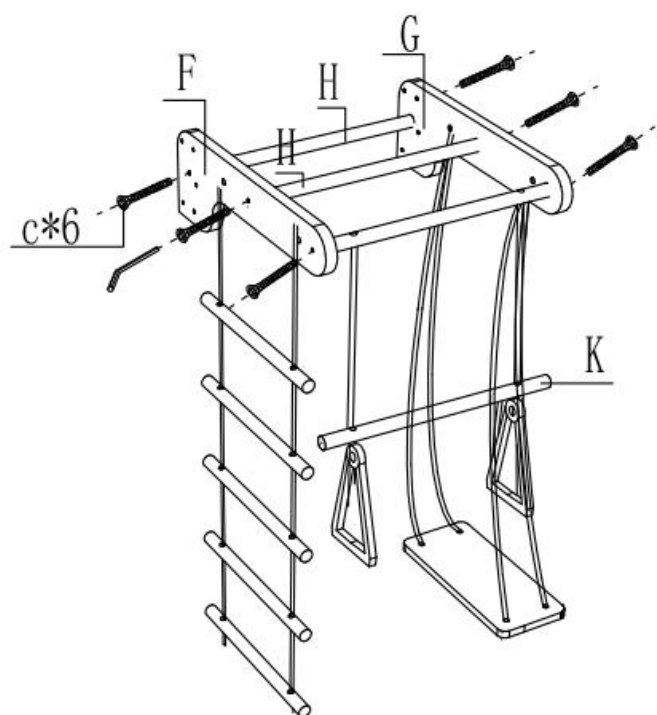
Connectez A et C, B et D en conséquence et fixez-le avec 4 vis M6 \* 35.

#### MARCHER 2



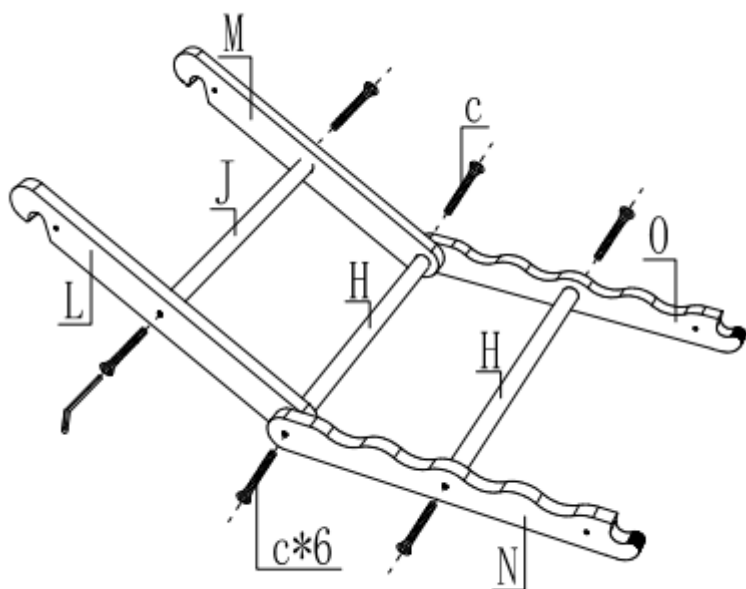
Insérez 7 bâtons ronds E dans les trous ronds correspondants et fixez-les avec 14 vis M6 \* 35. Mettre de côté pour une utilisation ultérieure après l'installation.

### MARCHER 3



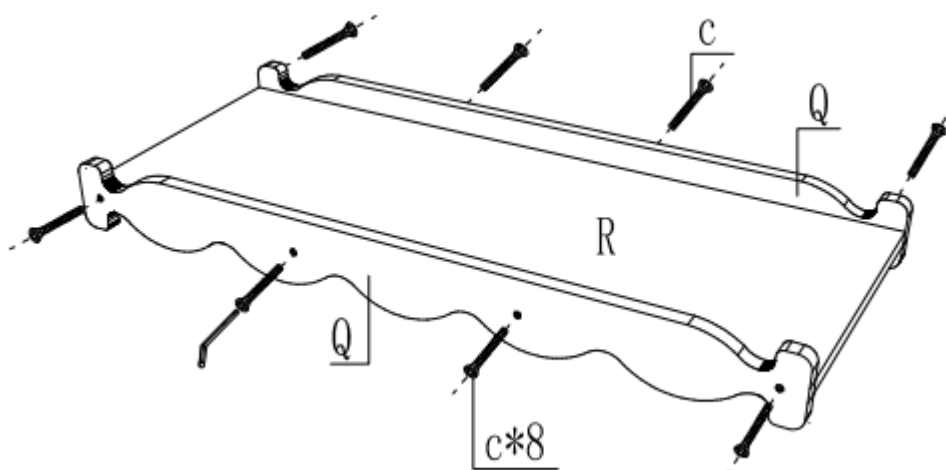
Insérez 2 bâtons ronds H et k avec anneau de levage dans F et G, et fixez-les avec 6 pièces M6\*35. Mettre de côté pour une utilisation ultérieure après l'installation.

### MARCHER 4



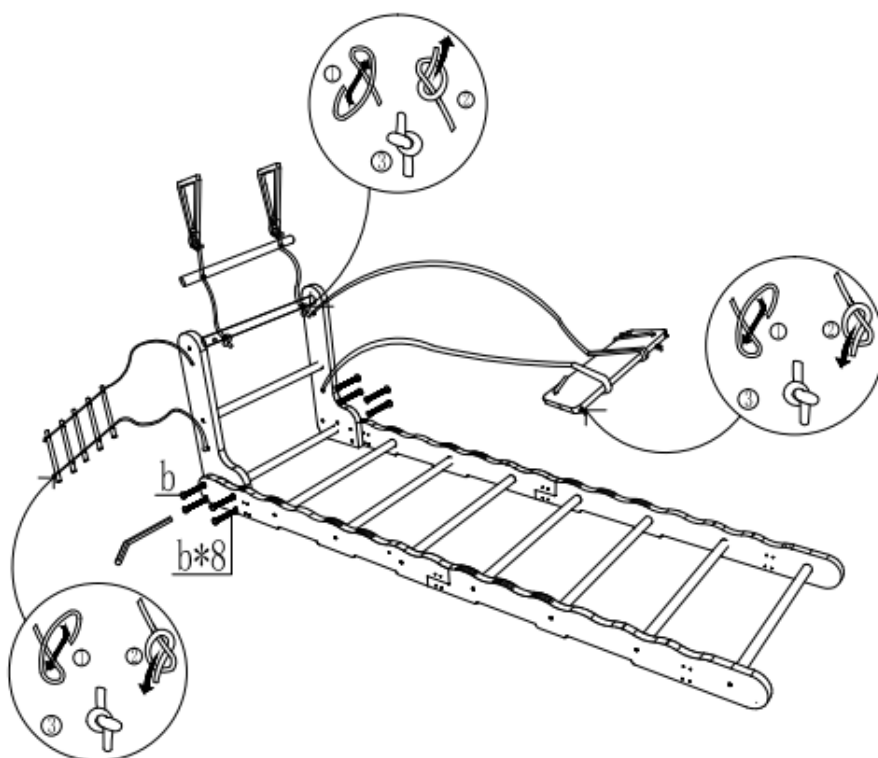
Insérez 1 morceau de bâton rond J dans L et M et fixez-le avec 2 vis M6 \* 35, puis insérez 1 morceau de bâton rond H dans L et M, en même temps, connectez-le avec N et O, fixé avec 2 pièces M6 \* 35. Enfin, insérez un H dans O et N et fixez-le avec 2 pièces M6\*35. Mettre de côté pour une utilisation ultérieure après l'installation.

### MARCHER 5



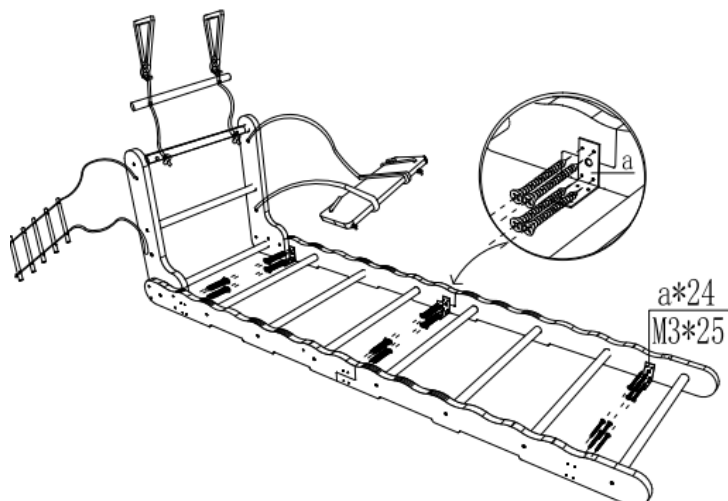
Connectez les 2 panneaux latéraux coulissants Q à la glissière R et fixez-les avec 8 pièces de M6\*35. Mettre de côté pour une utilisation ultérieure après l'installation.

### MARCHER 6



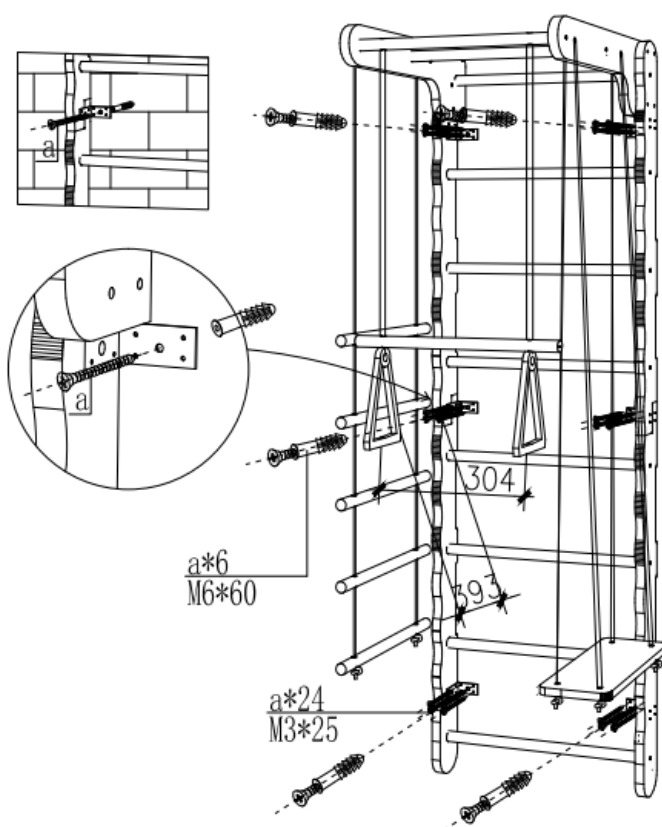
Connectez les pièces installées dans les deuxième et troisième étapes avec 8 pièces M6\*50. Mettre de côté pour une utilisation ultérieure après l'installation.

## MARCHER 7



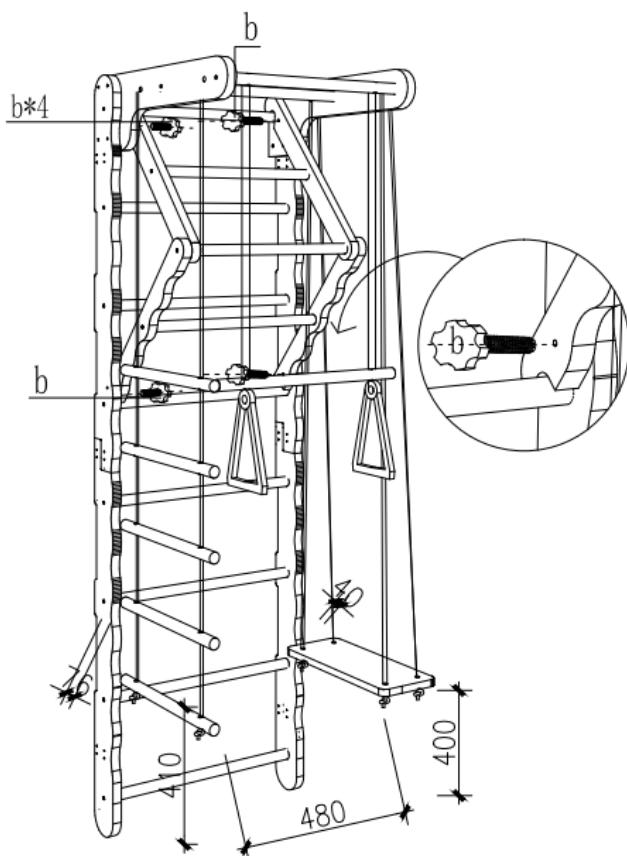
Utilisez 24 vis M3 \* 25 pour connecter les accessoires muraux et les supports de produit.

## MARCHER 8



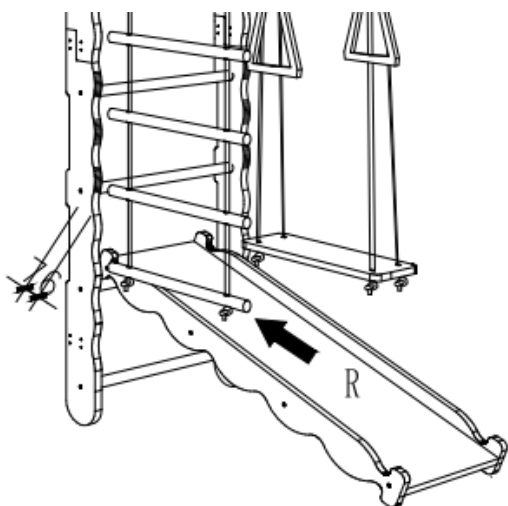
Tout d'abord, ouvrez six petits trous sur le mur adaptés aux vis M6 \* 60 en fonction de la position du trou rond central des six pièces de fer suspendues au mur du cadre d'escalade. Deuxièmement, placez le M6 \* 60 dans les trous, serrez-le. puis dévissez l'écrou, puis alignez la pièce en fer fixée au mur du cadre d'escalade avec le trou, insérez l'écrou dans le trou central de la pièce en fer et serrez. Enfin, chaque pièce de fer est à nouveau fixée avec 4 vis M3 \* 25

### MARCHER 9



Utilisez 4 vis M6\*30 pour fixer la pièce installée à la quatrième étape dans le cadre principal.

### MARCHER 10



Placez la glissière sur le premier ou le deuxième bâton rond du corps principal et toute la procédure d'installation est terminée (veuillez ne pas la placer sur le troisième bâton rond ou supérieur, sinon cela entraînerait un danger en raison de l'angle d'inclinaison excessif)

## 4. Consignes d'entretien

Au début de chaque saison ainsi qu'à intervalles réguliers pendant la saison d'utilisation, le produit doit être vérifié et vous devez suivre les instructions d'entretien:

- Vérifiez que tous les écrous et boulons sont bien serrés et serrez-les si nécessaire;
- Huiler toutes les pièces mobiles métalliques;
- Vérifiez tous les revêtements pour les boulons et les bords tranchants et remplacez-les si nécessaire;
- Vérifier les sièges de balançoire, les chaînes, les cordes et autres moyens de fixation pour déceler des signes de détérioration;
- Remplacer les pièces défectueuses conformément aux instructions du fabricant.

**Les pièces principales (telles que le siège de la balançoire, les supports, les anneaux, le toboggan, les échelles, etc.) doivent être vérifiées et entretenues à intervalles réguliers.**

**Si les vérifications ne sont pas effectuées, le jouet d'activité pourrait se renverser ou présenter un risque de chute.**