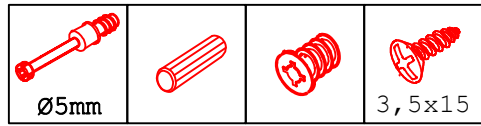


AHS 30 Variante

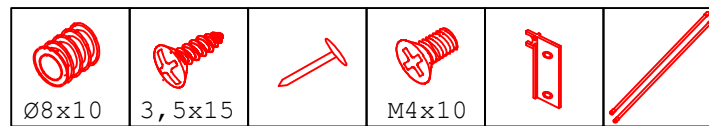
Montageanleitung / Notice de montage / Assembly instruction



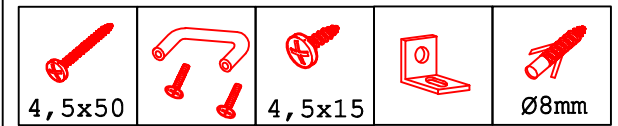
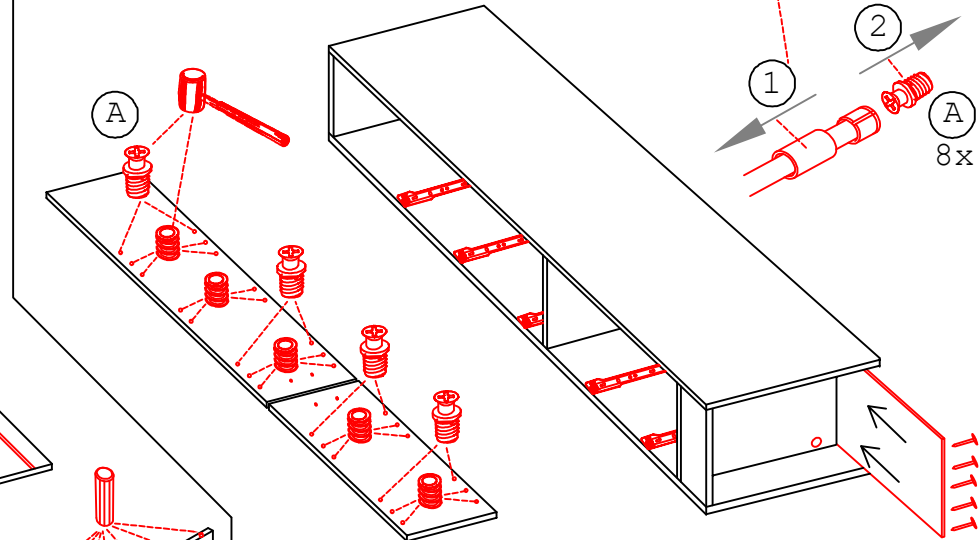
12x 34x 20x 10x



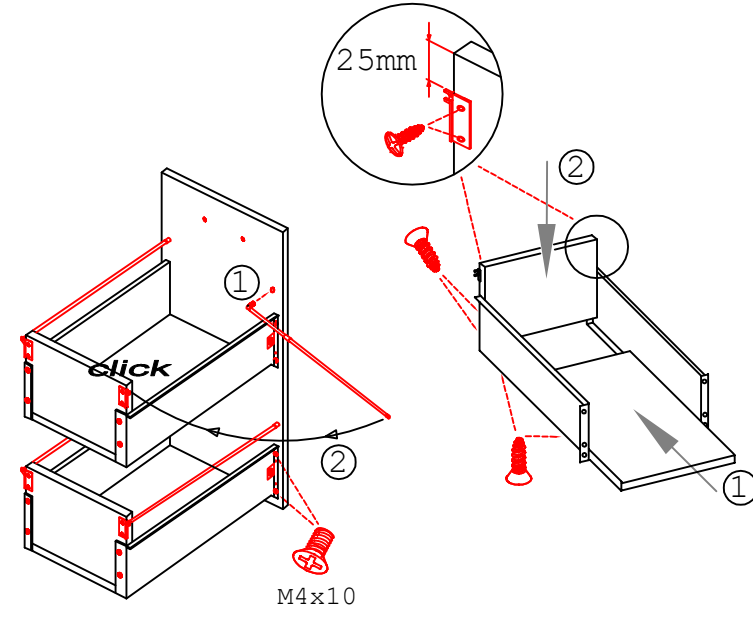
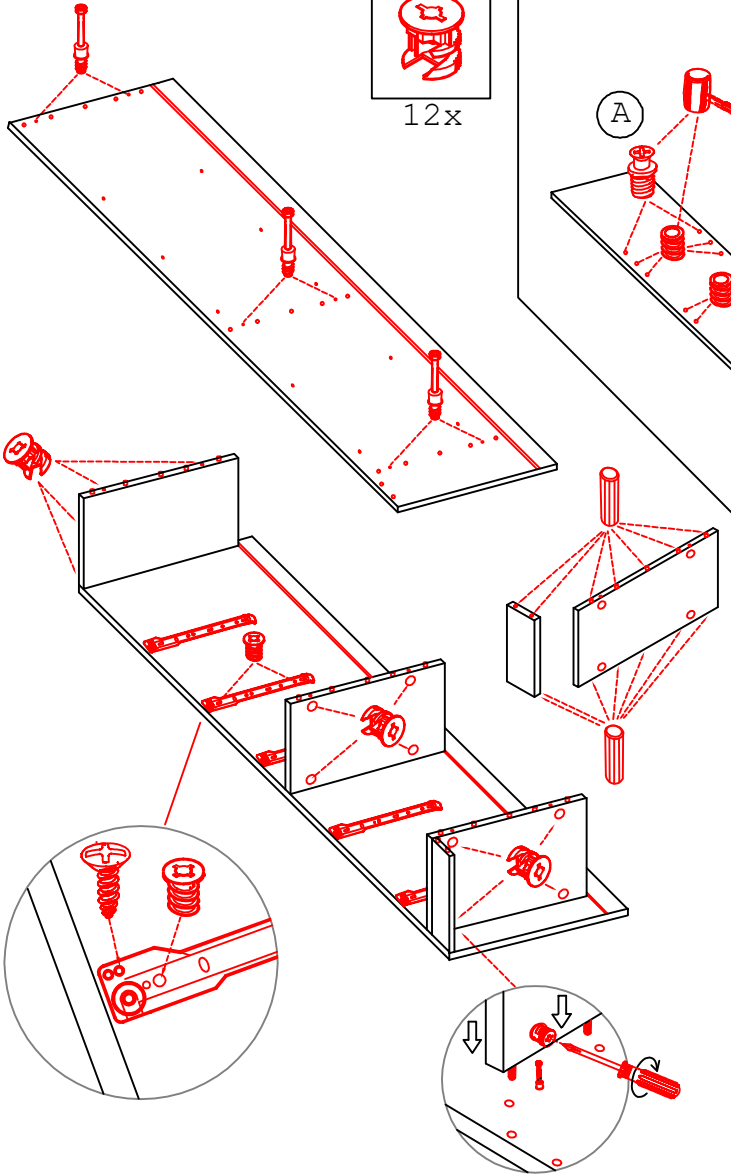
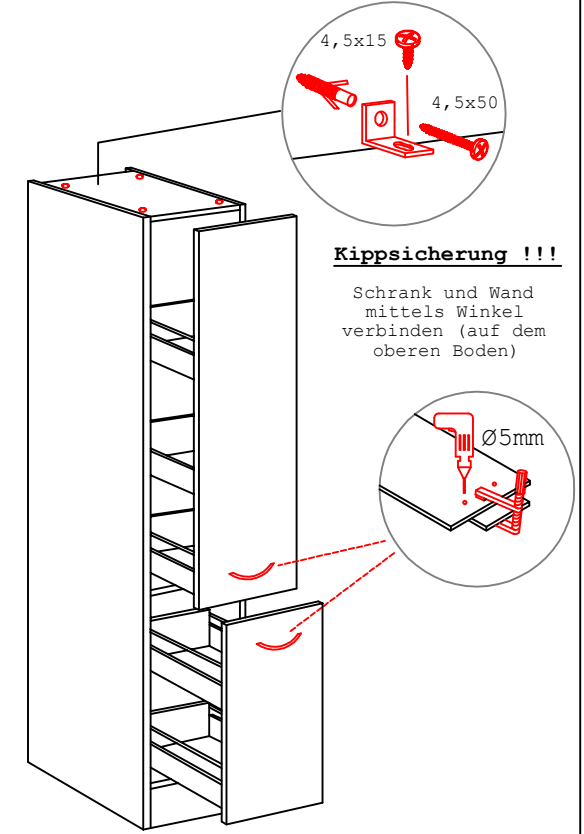
12x



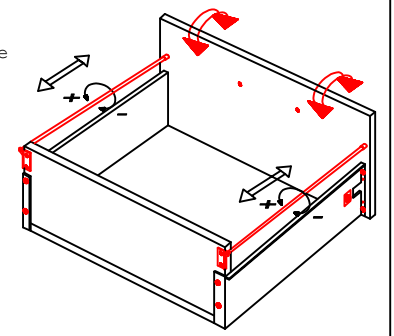
20x 56x 15x 20x 8x 4x



1x 2x 1x 1x 1x



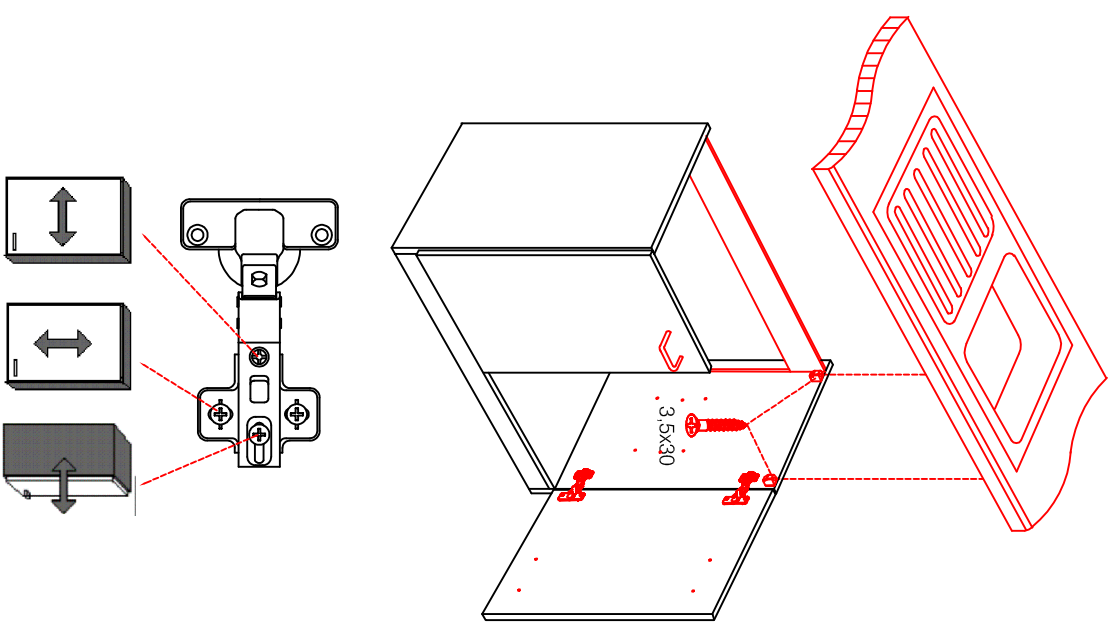
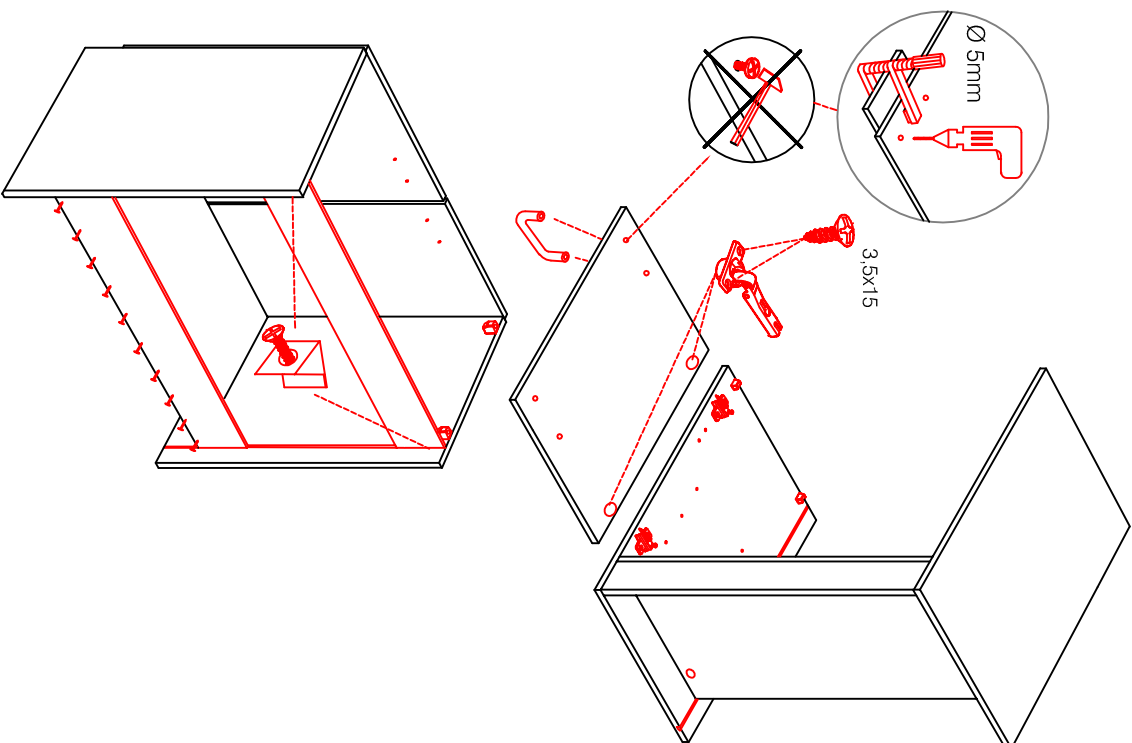
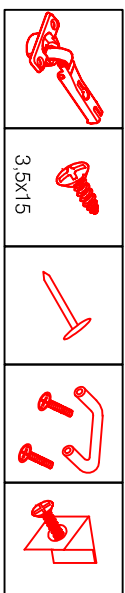
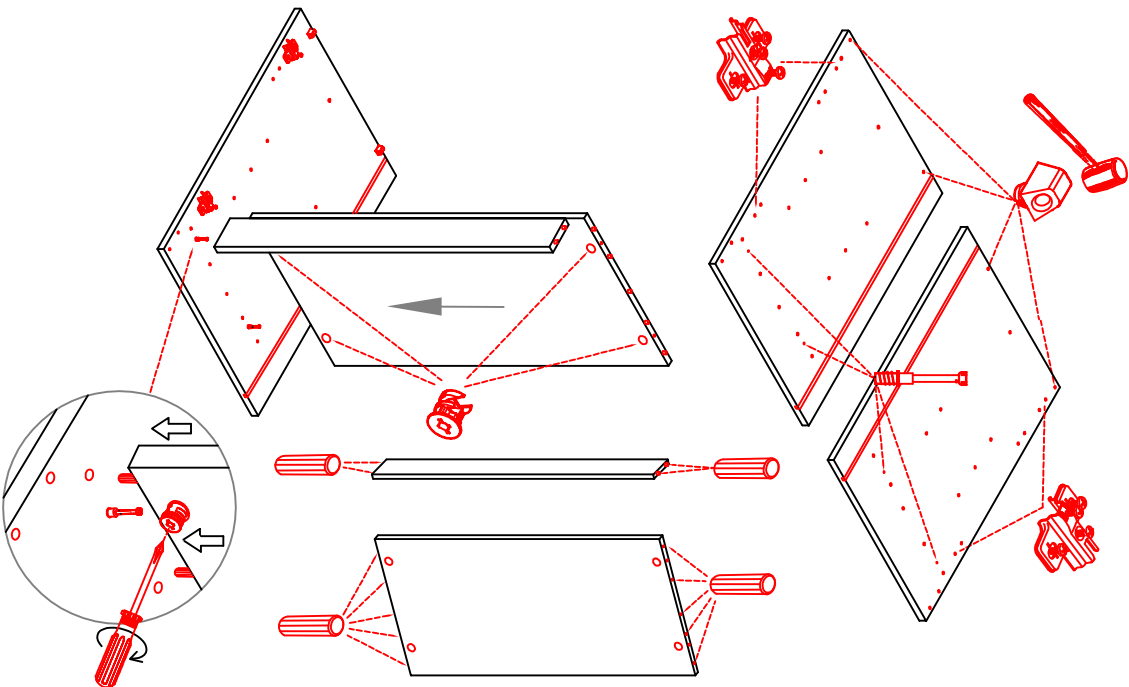
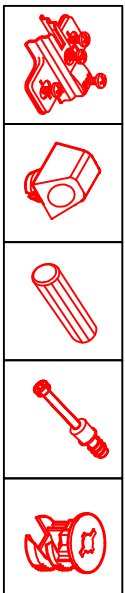
Die Einstellung der Auszug-Blenden bitte durch drehen an den einzelnen Reihlingstangen vornehmen. (heranholen oder wegdrücken)



DSPU 100 Blocktype

Varianto

Montageanleitung / Notice de montage / Assembly instruction



H 80 / H 100 / HG 100 / HGH 100

Variante

Montageanleitung / Notice de montage / Assembly instruction

