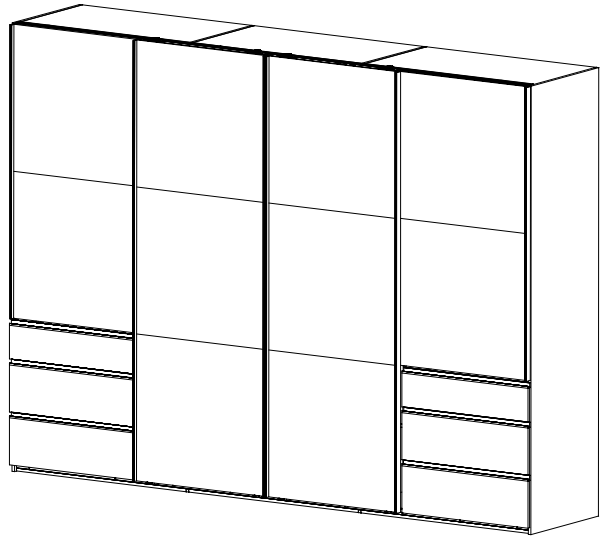
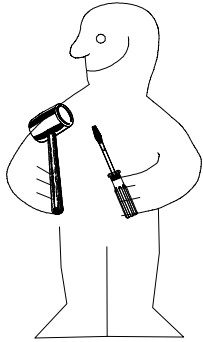
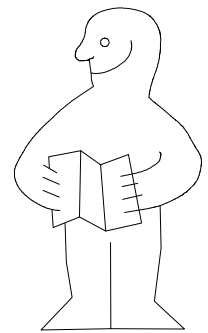
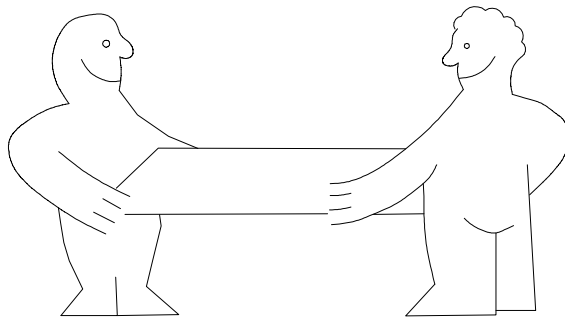
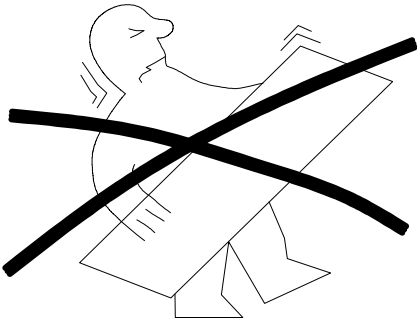




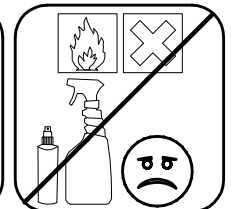
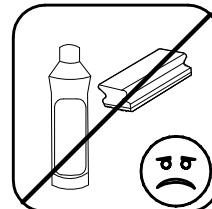
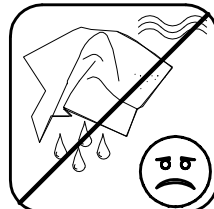
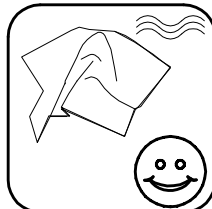
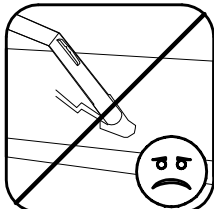
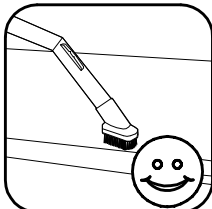
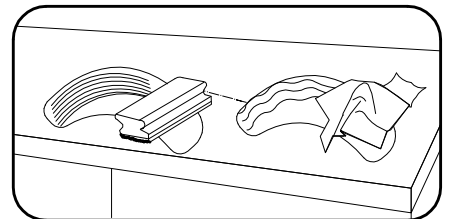
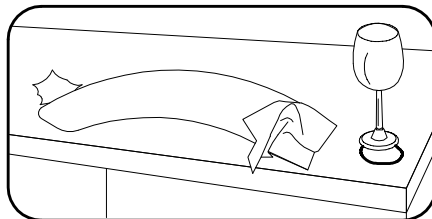
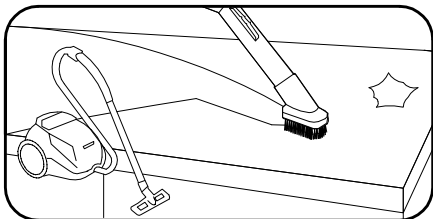
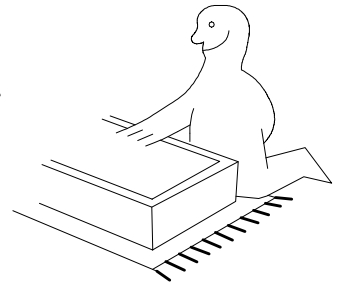
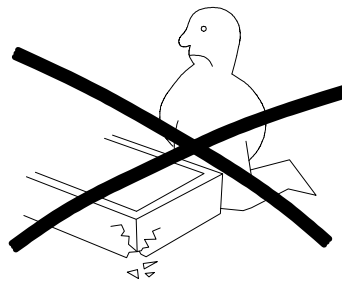
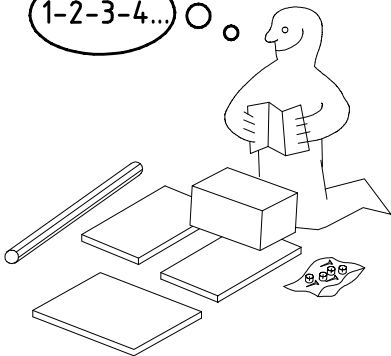
980737


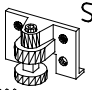

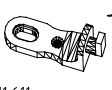
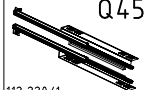
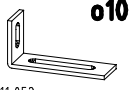
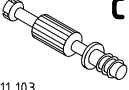

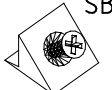
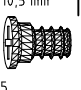
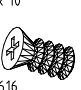

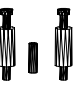

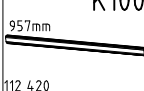

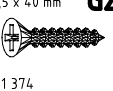
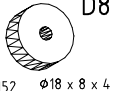
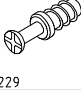

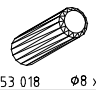

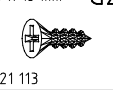
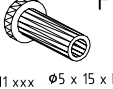



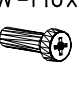

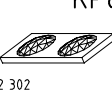

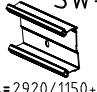
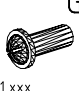
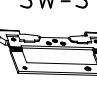


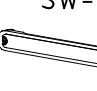
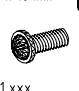

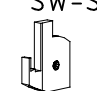
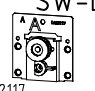

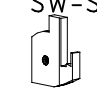
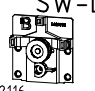
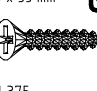

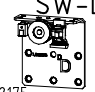

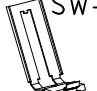
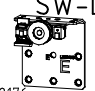
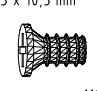
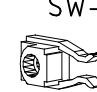
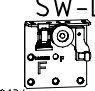
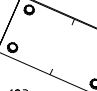
HSP 300 4trg Sy ASK

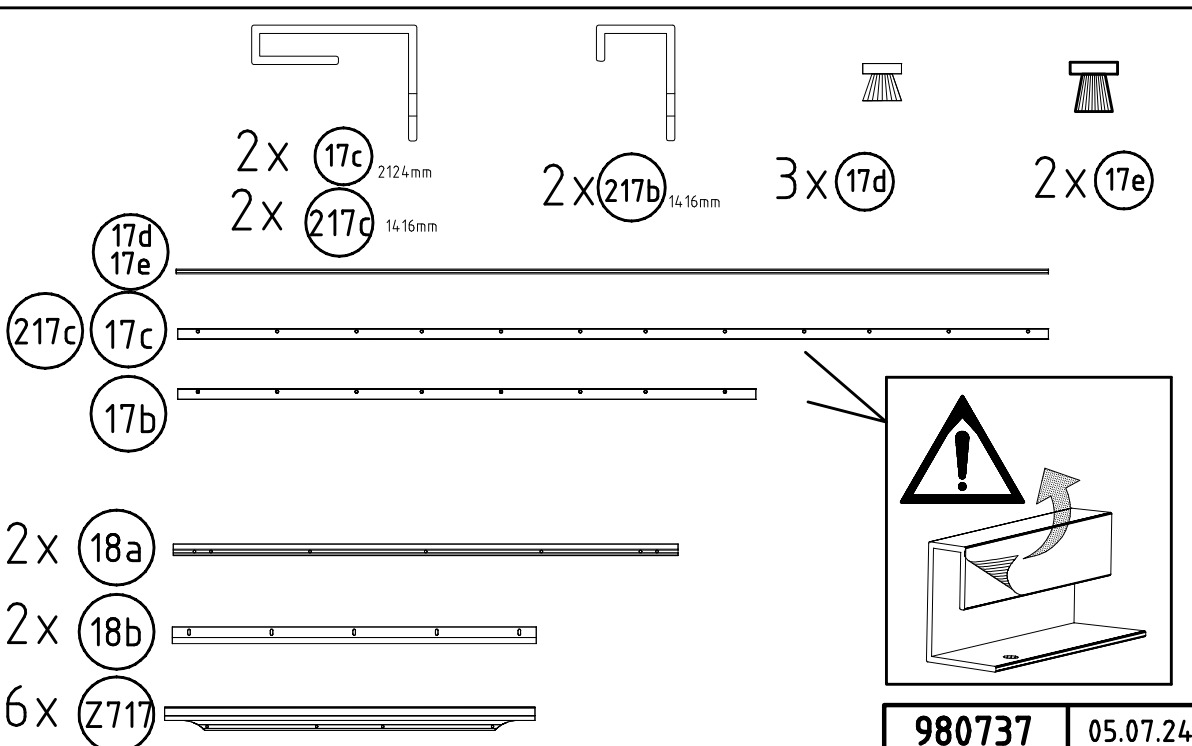
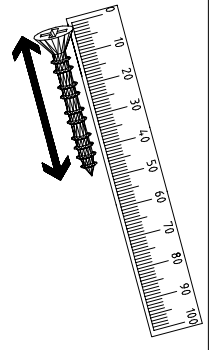
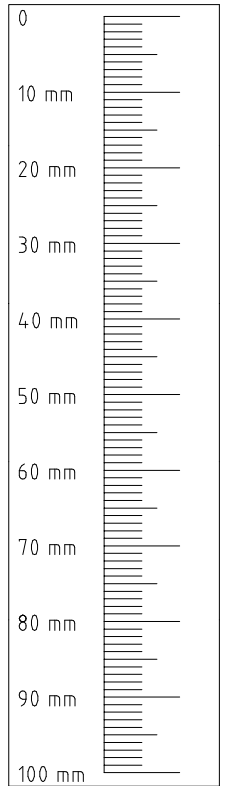
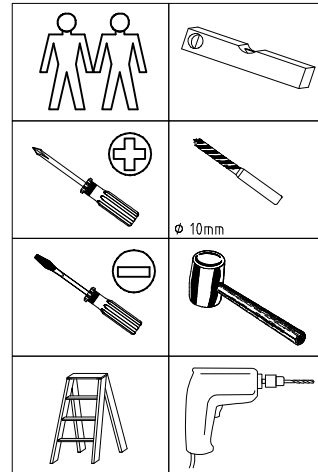


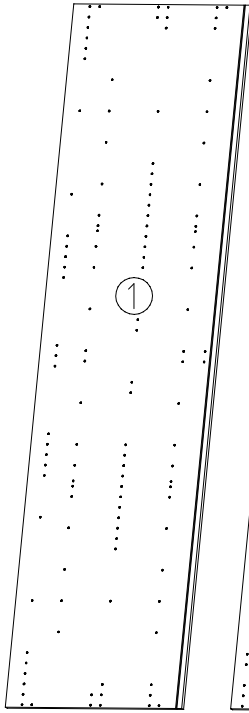
1-2-3-4... ○ ○



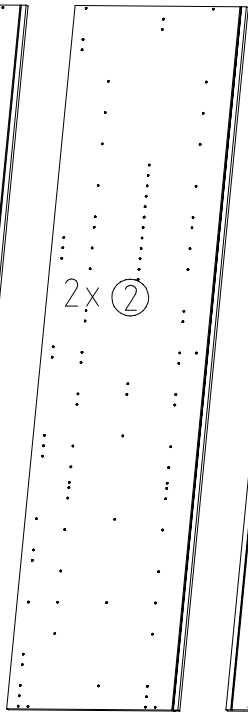
 A1 111 149 24x	 S0 111 300 15x	 K2 117 002 6x	 J2 111 611 9x	 Q45 112 220/1 6x	 o10 111 052 1x
 C 111 103 8x	 V12 111 xxx 15x	 SBV 36x	 T1 6,3 x 10,5 mm 112 055 30x	 T3 M6 x 10 112 616 12x	 SP13 4 X 13mm 121 122 4x
 F3 8x	 G1 121 370 36x	 K100 957mm 112 420 3x	 L8 111 607 20x	 G25 3,5 x 4,0 mm 121 374 14x	 D8 111 152 12x
 F 111 229 8x	 VB23 111 252 8x	 D 353 018 4x	 Z 163 007 4x	 G21 3 x 13 mm 121 113 24x	 F5 111 xxx 12x

 SW-LP L=2920/1460+1460 1x	 SW-M6x20 M4 x 13 mm 121 xxx 2x	 SW-SYA 1x	 KP8 352 302 4x	 MS 14 121 010 12x
 SW-FP L=2920/1150+1768 1x	 GH13 M4 x 10 mm 121 xxx 6x	 SW-SYB 1x	 936097100	 SP27 4 X 27mm 122620 6x
 SW-AS 2x	 G43 121 xxx 6x	 SW-SKM 3x		
 SW-SKL 1x	 SW-LA L.A12117 2x	 G1 3,5 x 15 mm 121 370 14x		
 SW-SKR 1x	 SW-LB L.A12116 2x	 G14 3,5 x 35 mm 121 375 2x		
 SW-F1 4x	 SW-LD L.A12175 1x	 SP13 4 X 13mm 121 122 101x		
 SW-F3 4x	 SW-LE L.A12176 2x	 T2 6,3 x 10,5 mm 111 030 38x		
 SW-ST 2x	 SW-LF L.A12134 1x	 H5 114 183 6x		

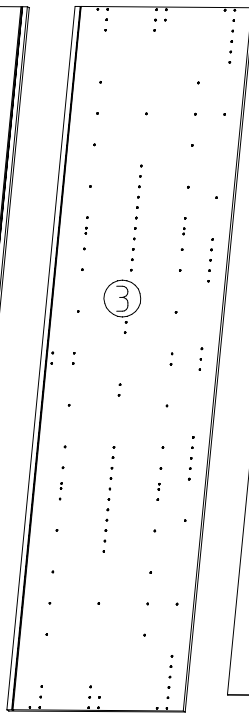




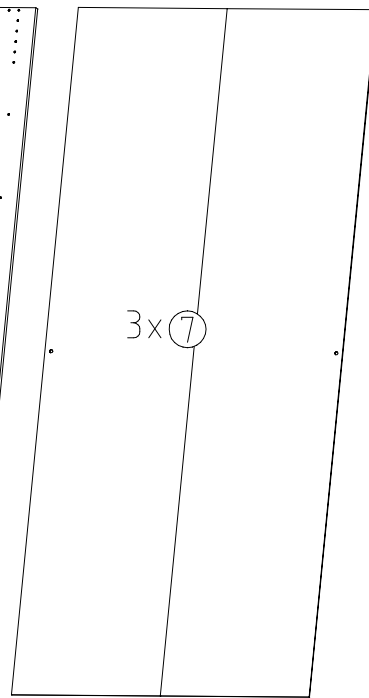
2160x577x15



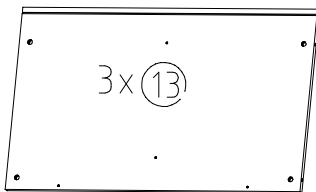
2160x560x15



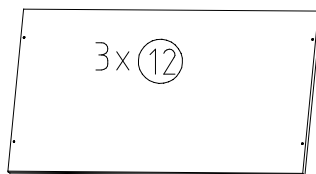
2160x577x15



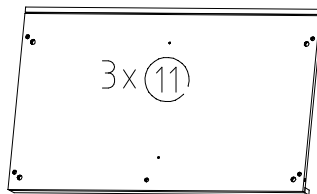
2111x973x2,5



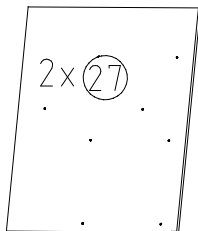
964x560x15



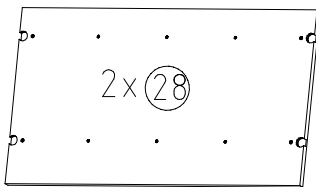
964x500x18



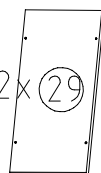
964x560x47



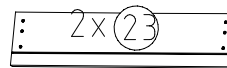
689x557x15



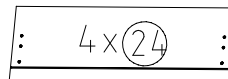
964x540x22



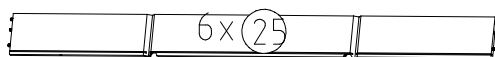
250x500x18



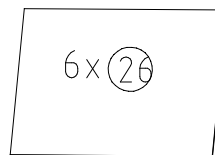
717x163x15



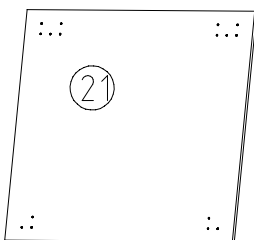
717x227x15



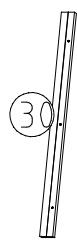
450/675/450x126x12



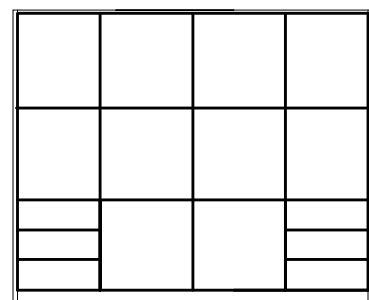
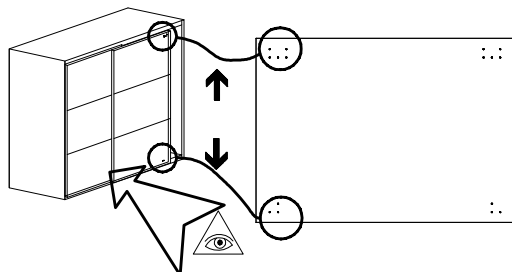
661x449x2,5



10x 745x708x15

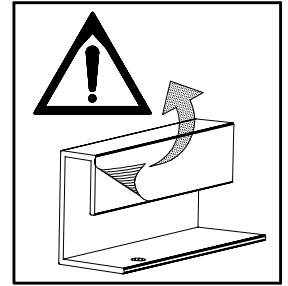
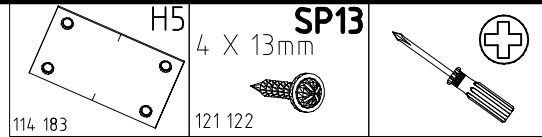
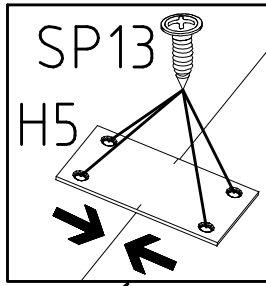
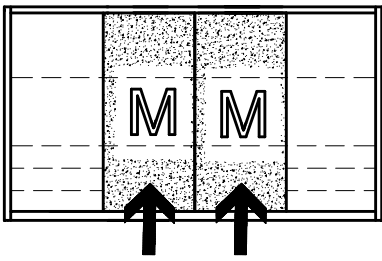


2x 689x42x15

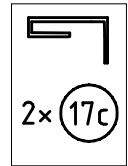
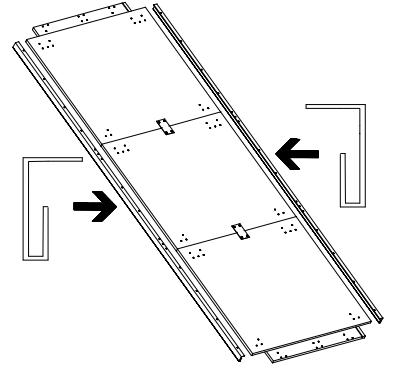
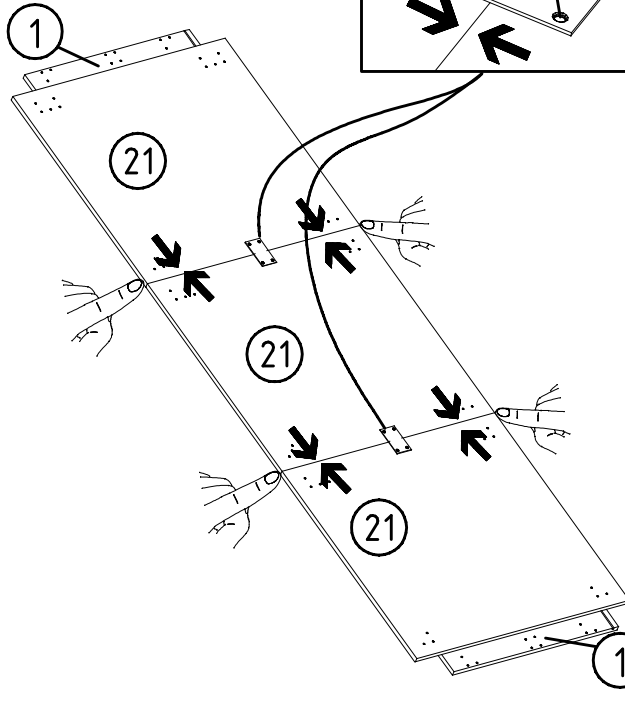


L M M R

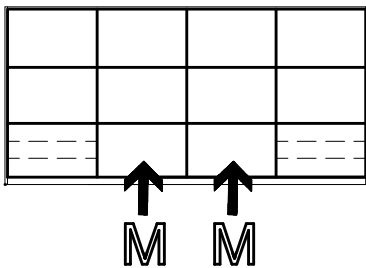
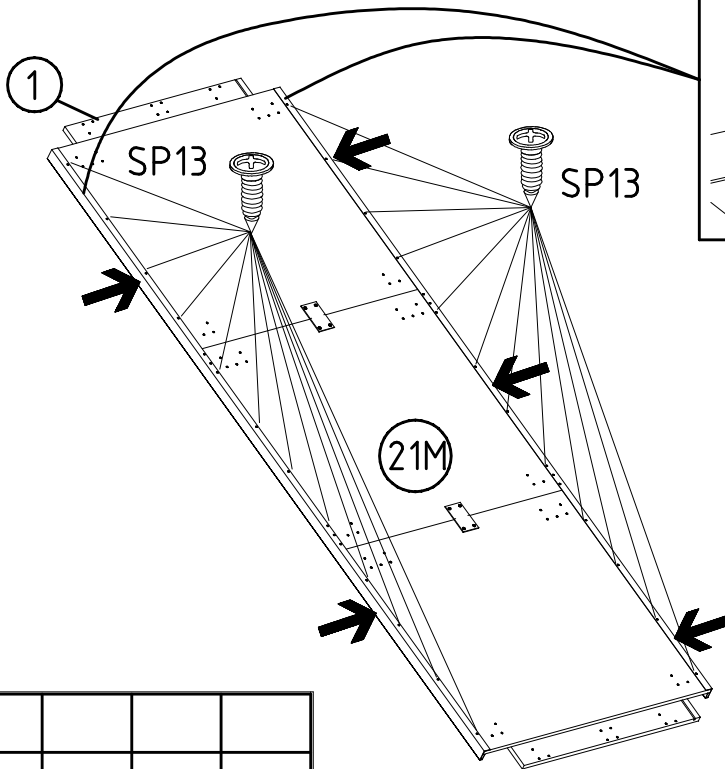
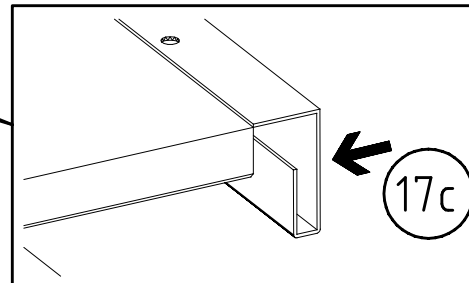
1



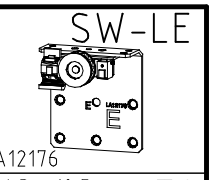
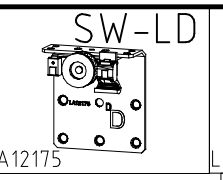
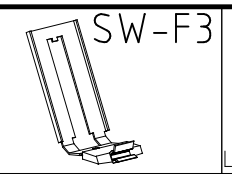
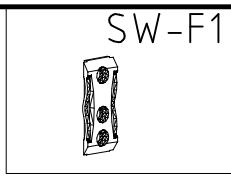
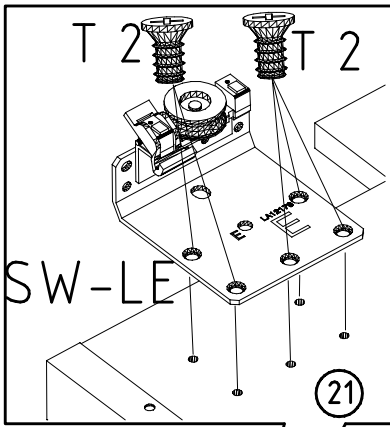
2x



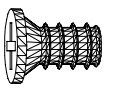
2



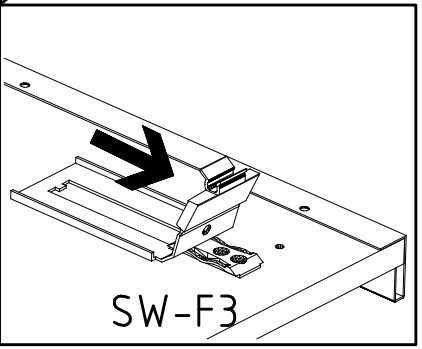
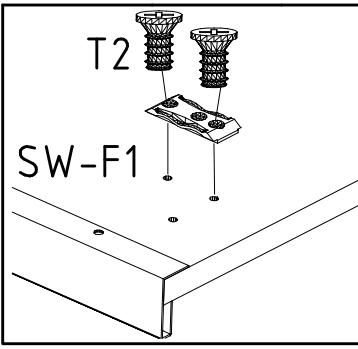
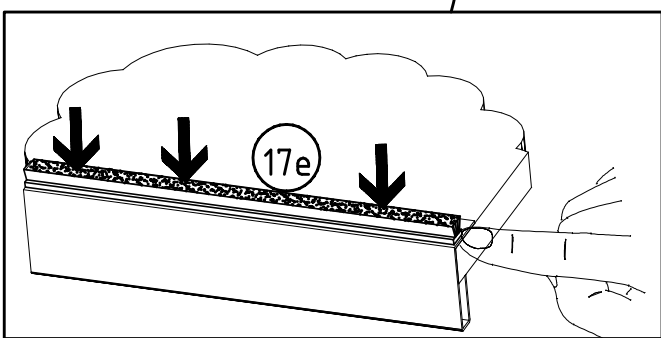
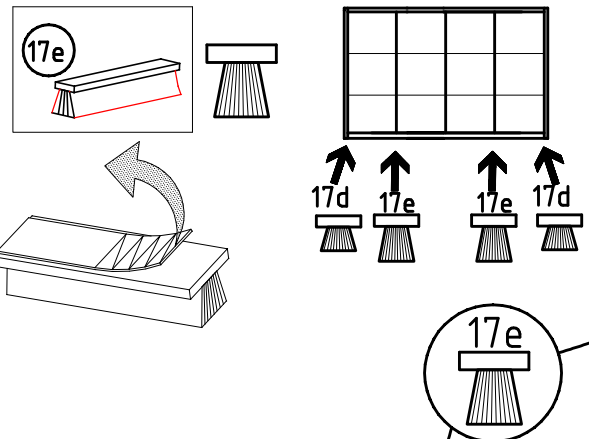
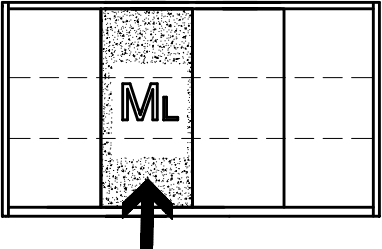
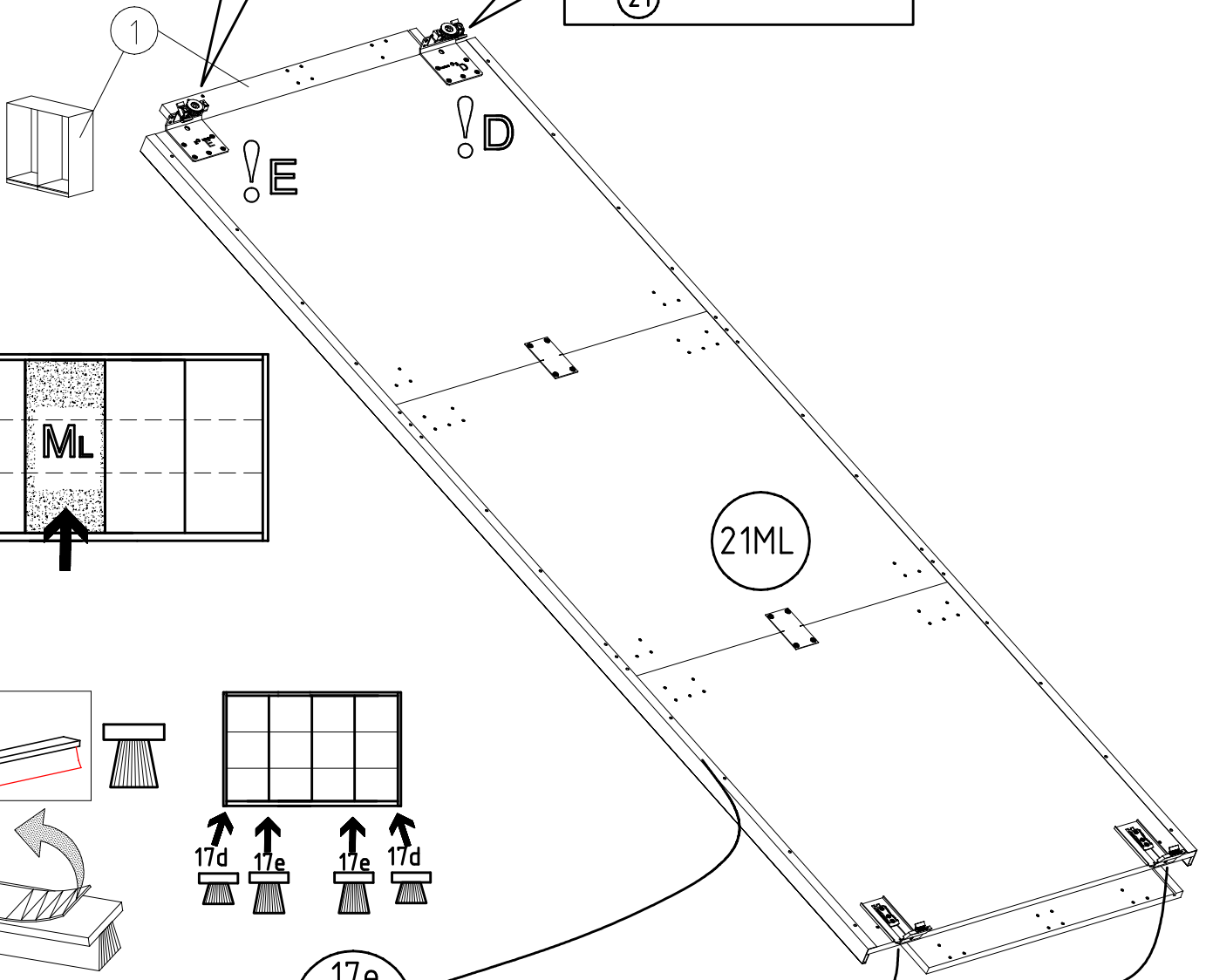
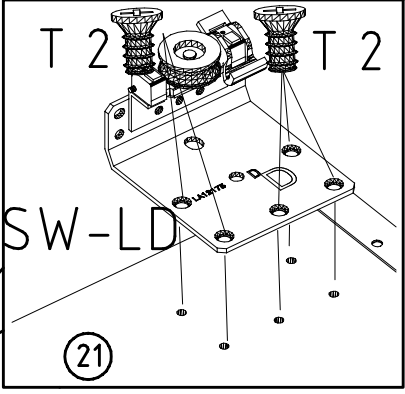
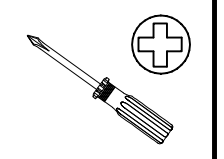
3



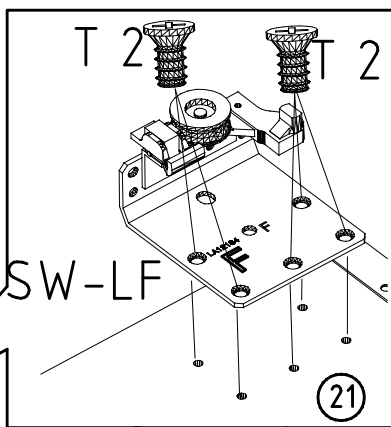
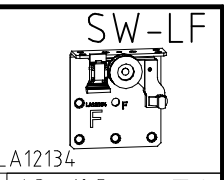
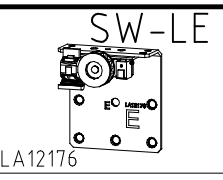
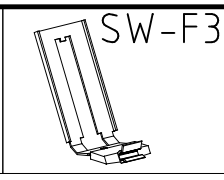
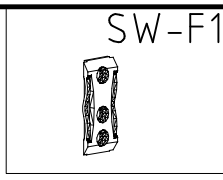
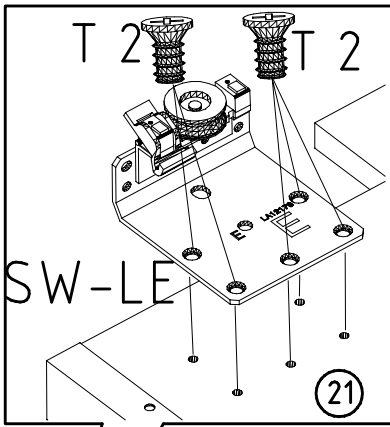
6,3 x 10,5 mm T2



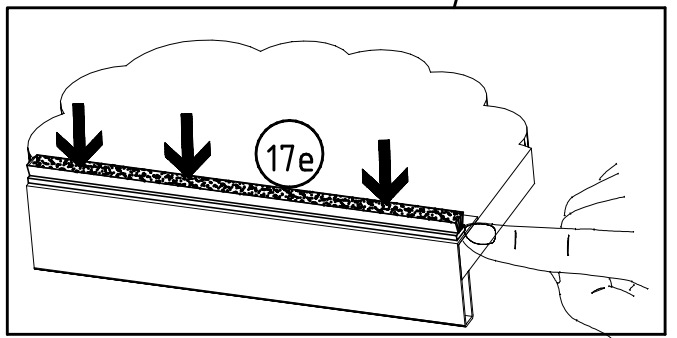
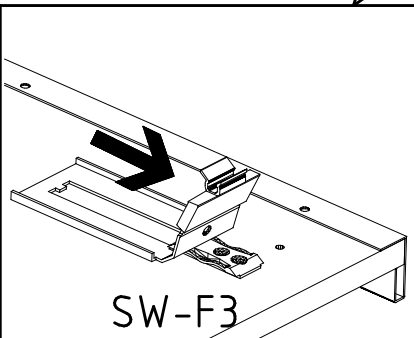
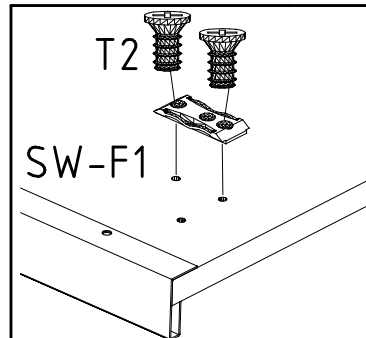
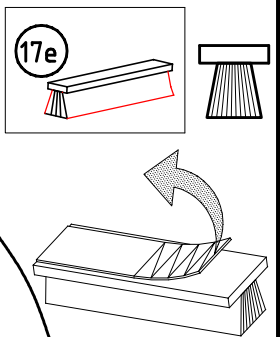
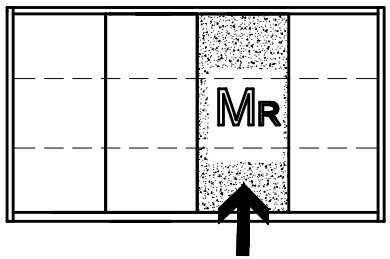
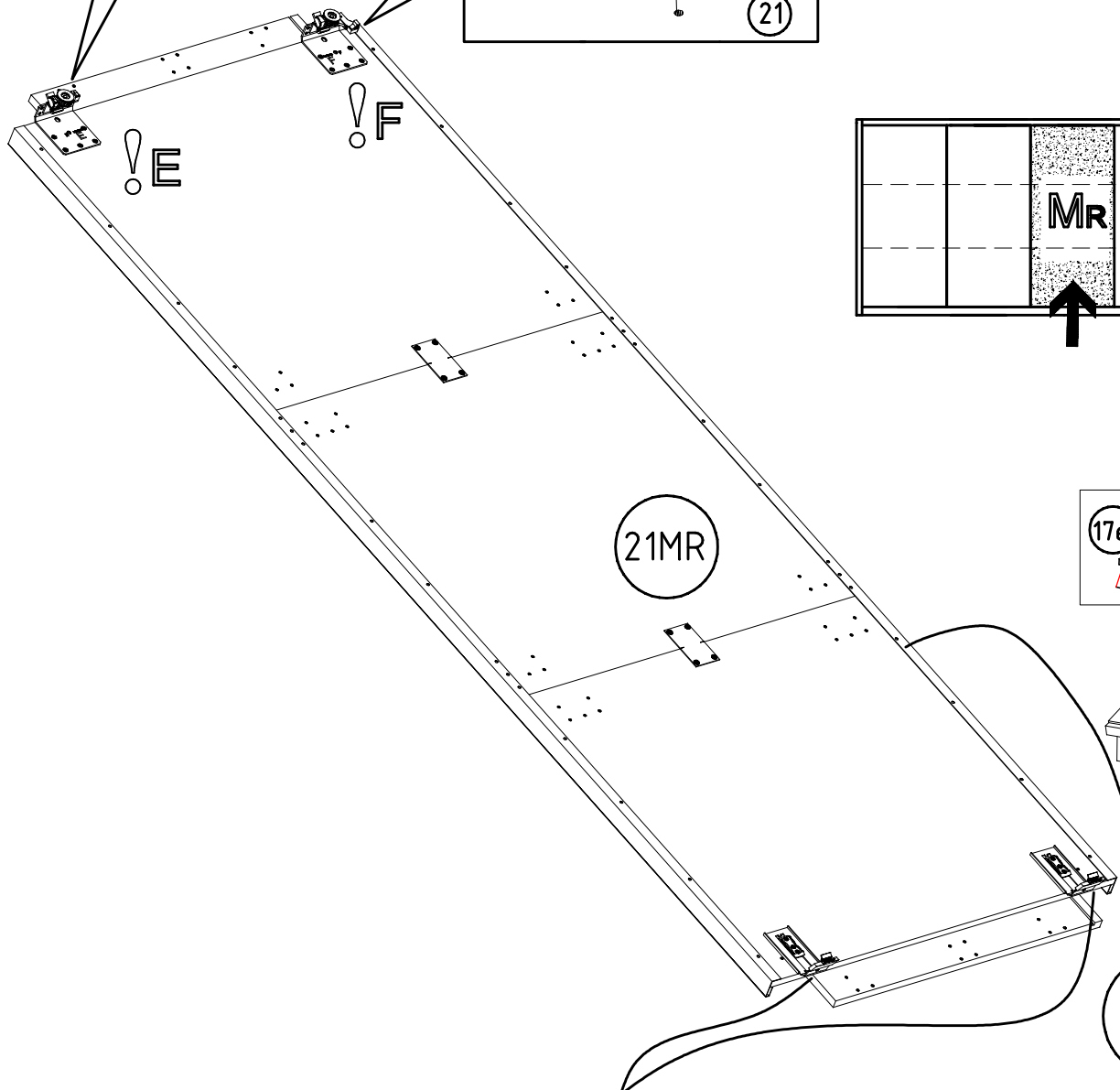
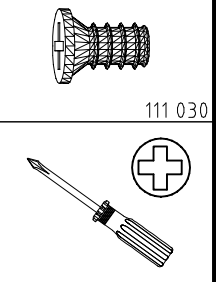
111 030



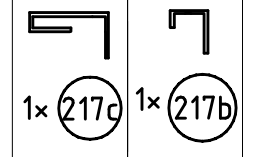
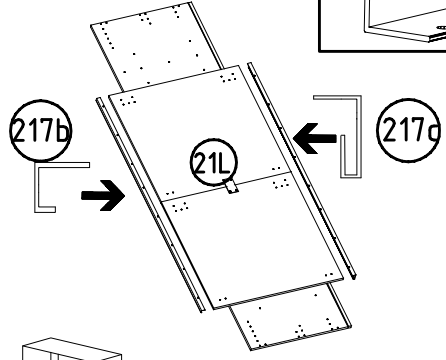
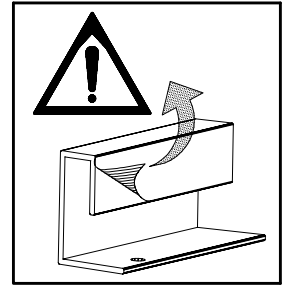
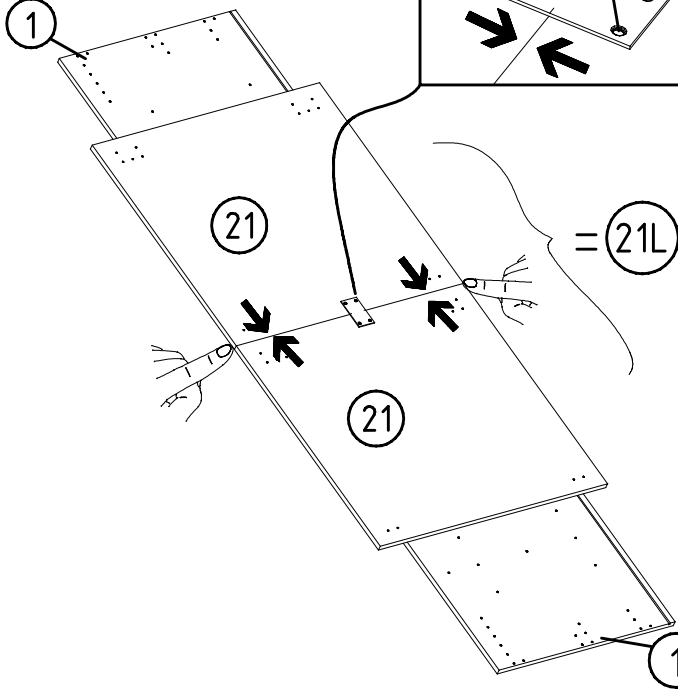
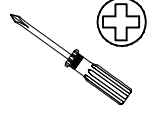
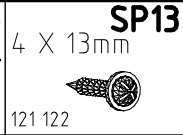
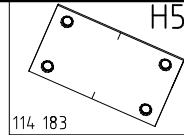
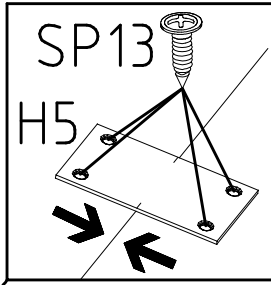
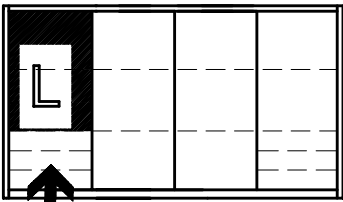
4



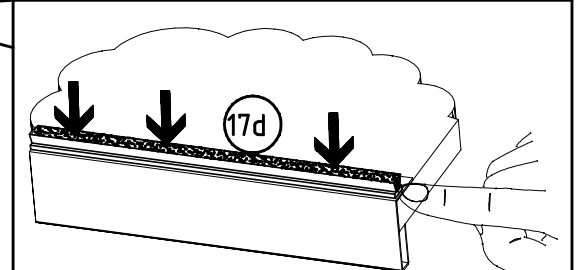
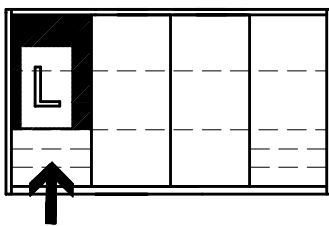
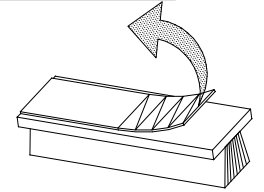
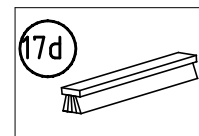
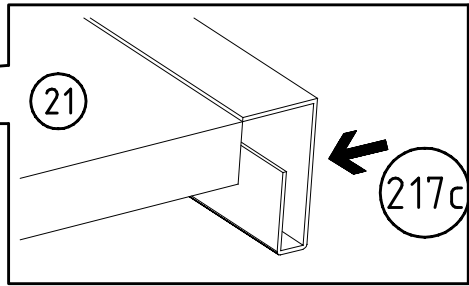
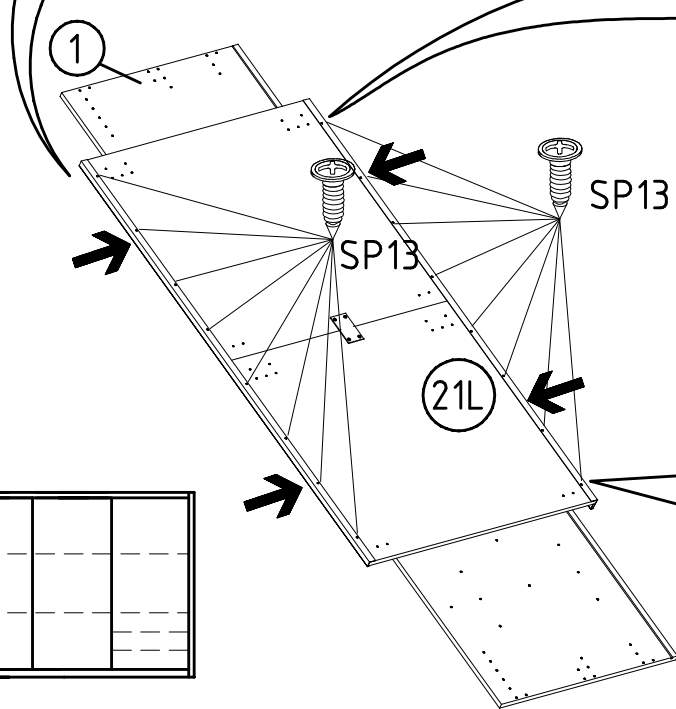
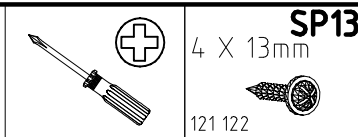
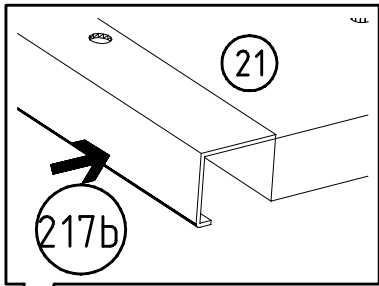
6,3 x 10,5 mm T2



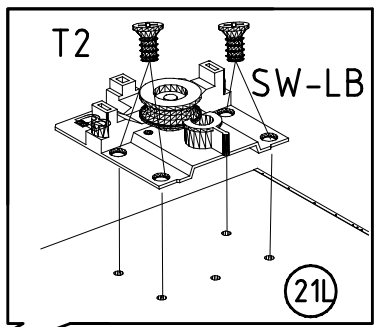
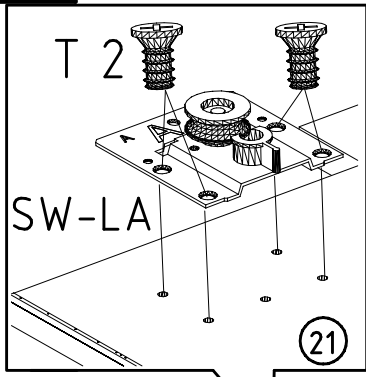
5

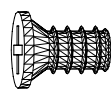
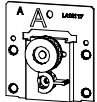
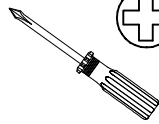

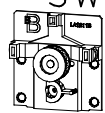


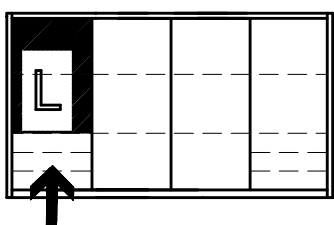
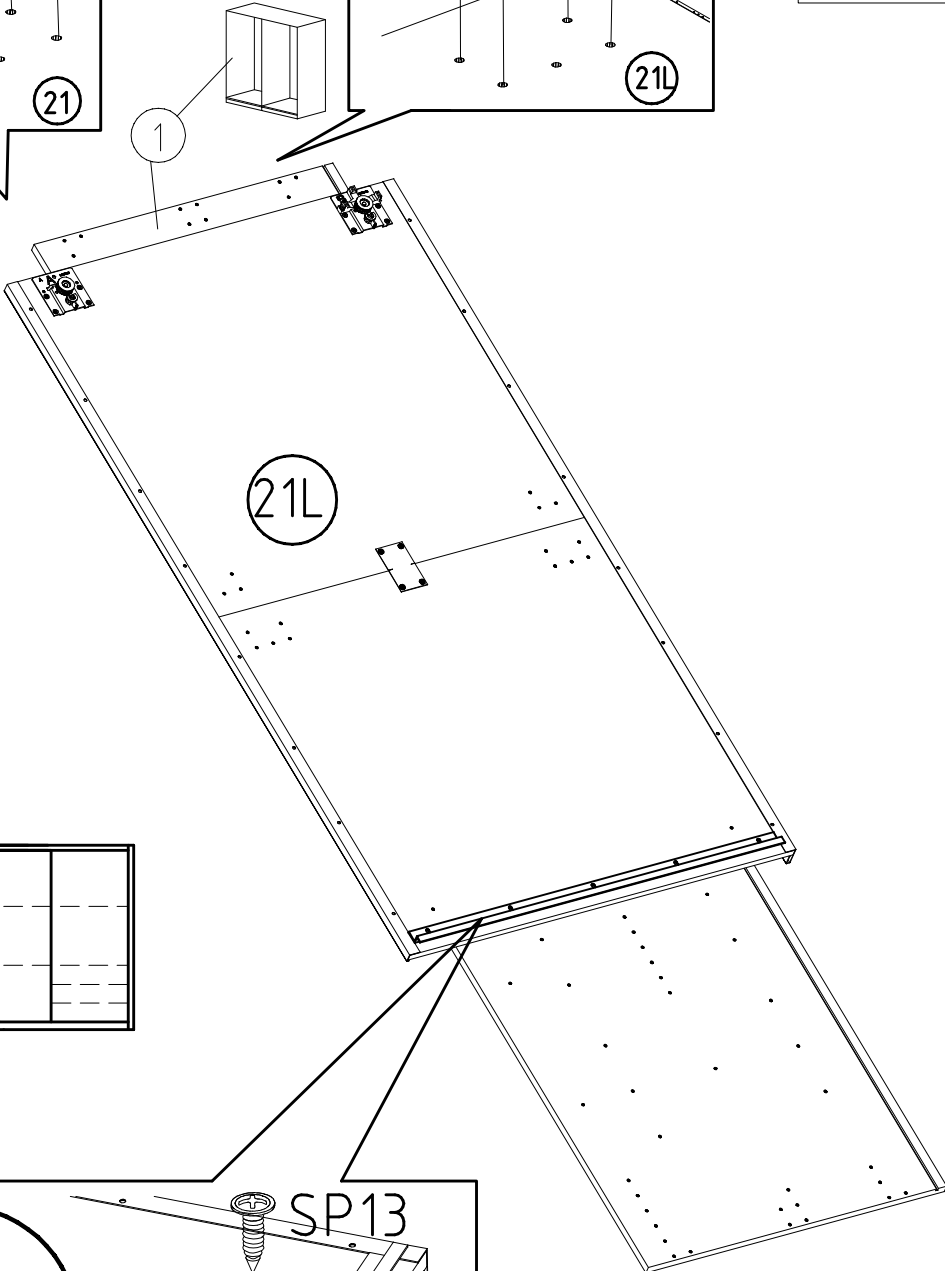
6



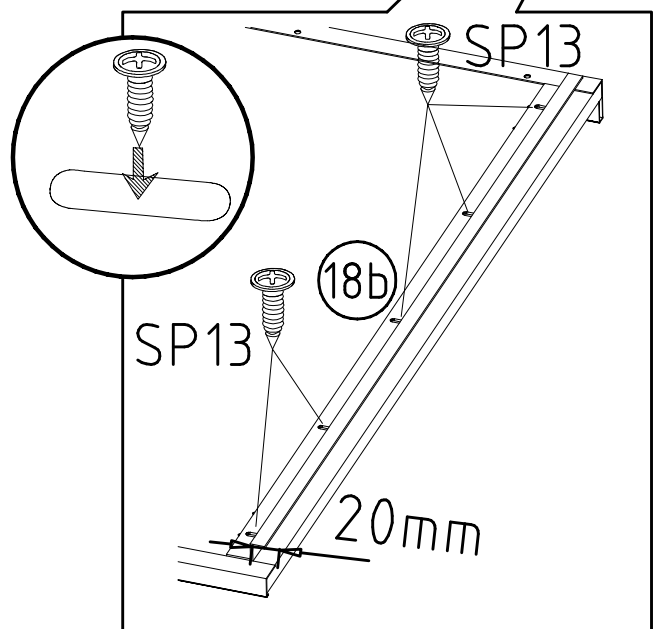
7


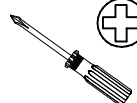



6,3 x 10,5 mm T2 	SW-LA 
111 030 LA12117	
 	SW-LB 
	LA12116

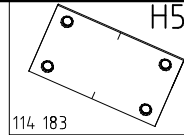
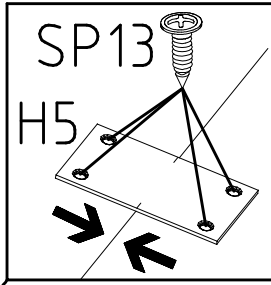
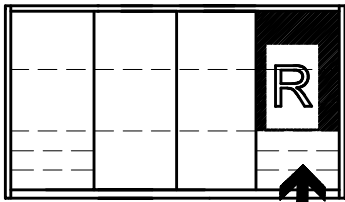


8

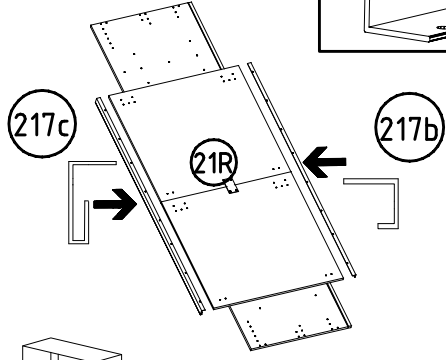
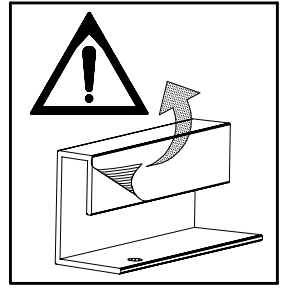
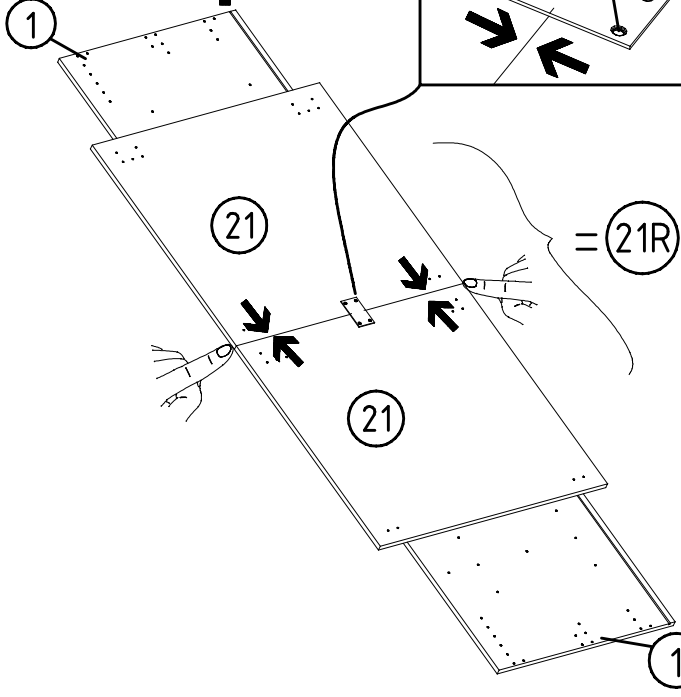
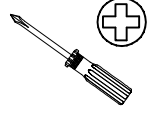


4 X 13mm SP13 
121 122
 

9

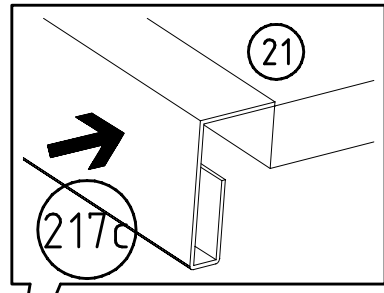


4 X 13mm
SP13
121 122

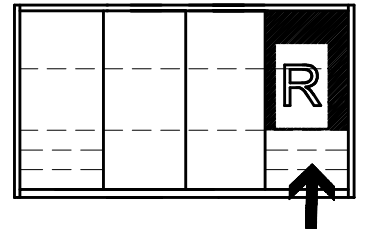
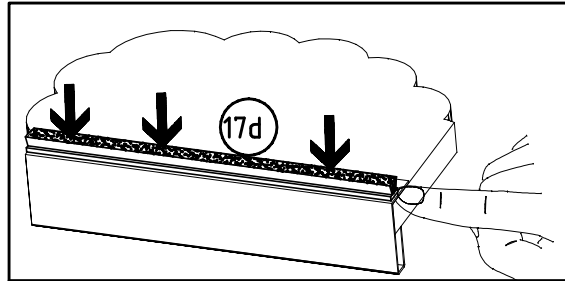
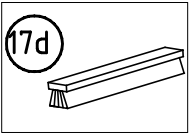
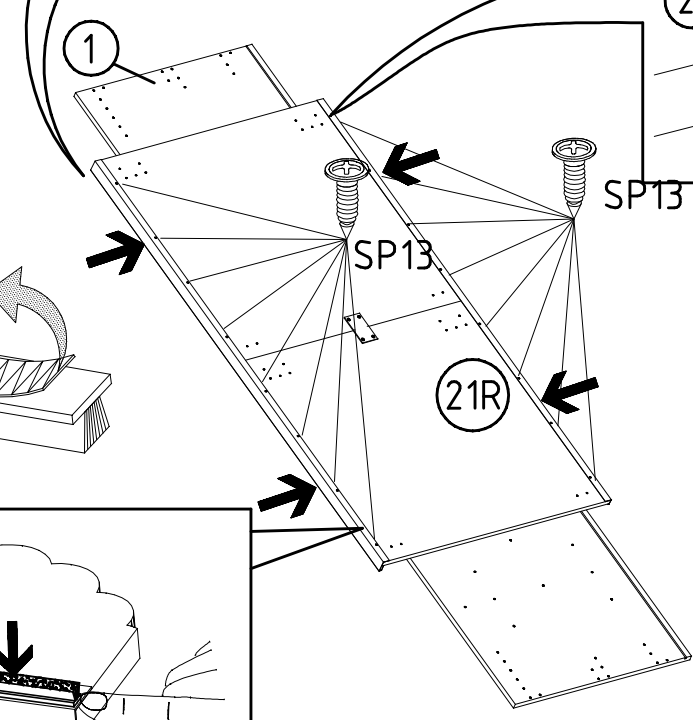
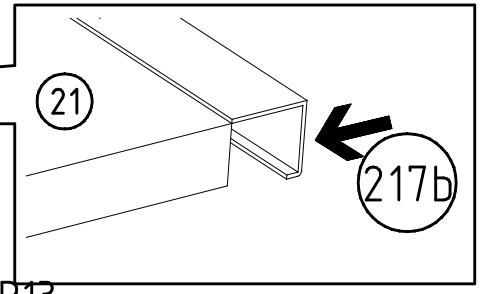


1x 217c 1x 217b

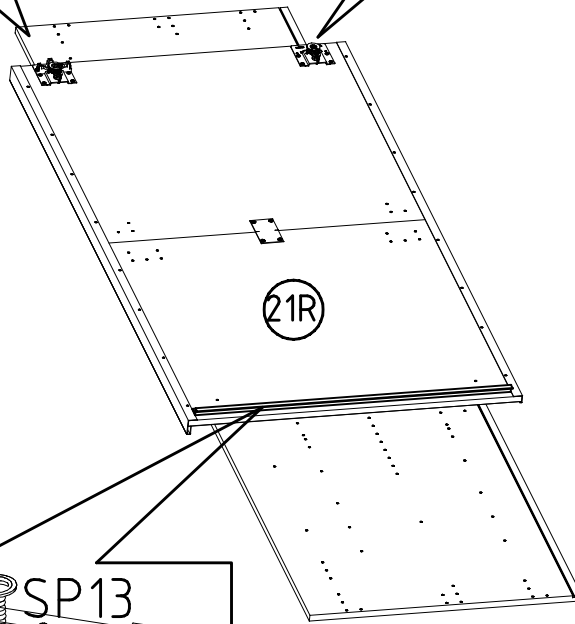
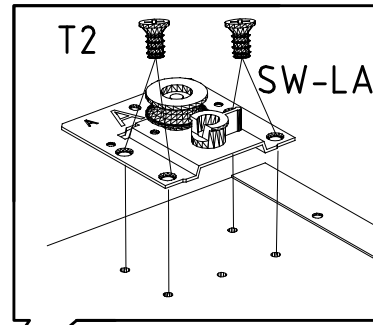
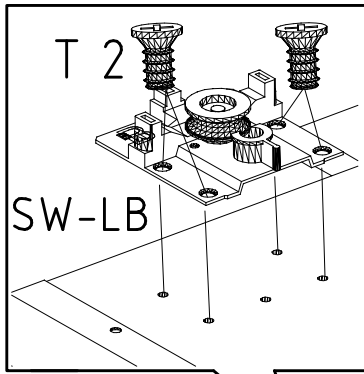
10



4 X 13mm
SP13
121 122



11

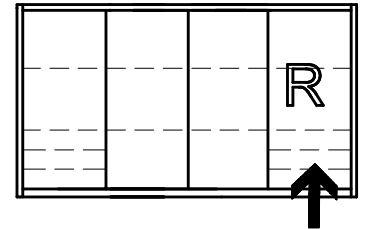


SW-LA
LA12117

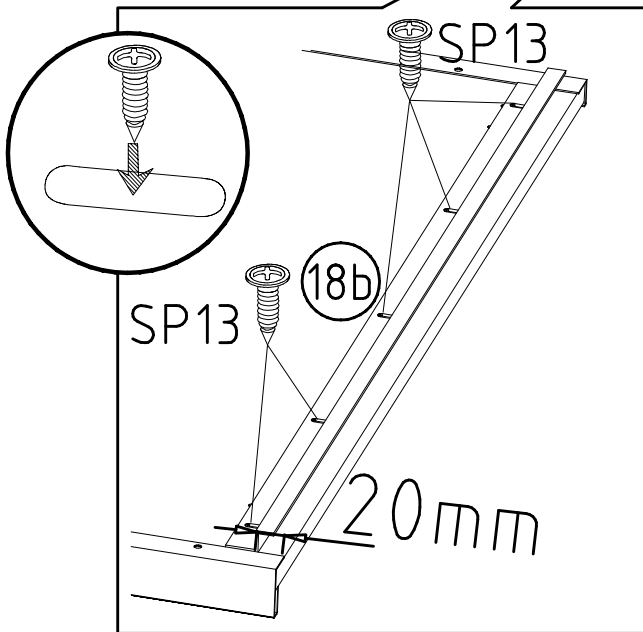
SW-LB
LA12116

6,3 x 10,5 mm T2

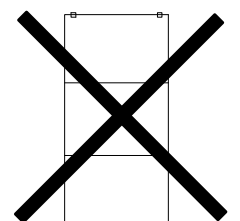
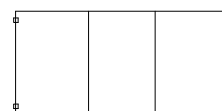
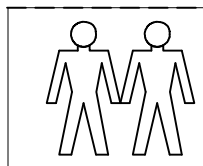
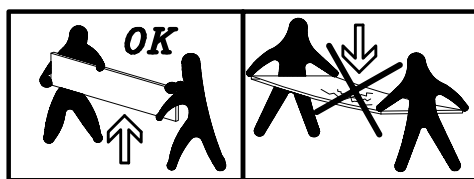
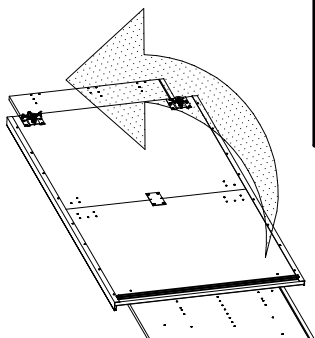
111 030



12



SP13
4 X 13mm
121 122



980737

05.07.24 / 01.08.24

08 24/10/30

13

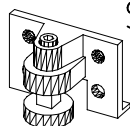
3,5 x 15 mm

G1



121 370

S0



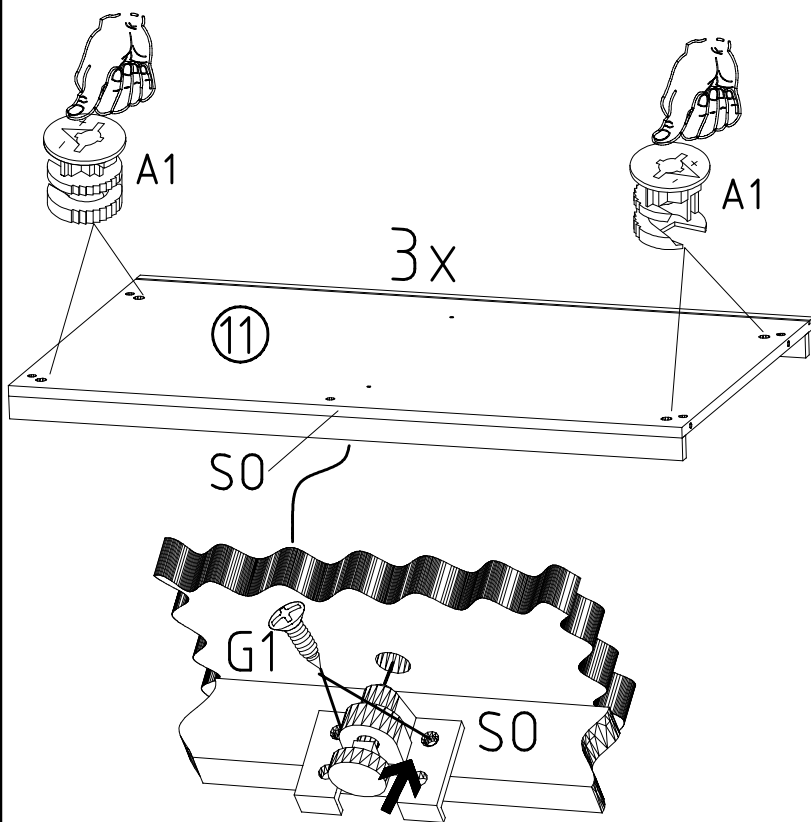
111 300

A1



111 149

15

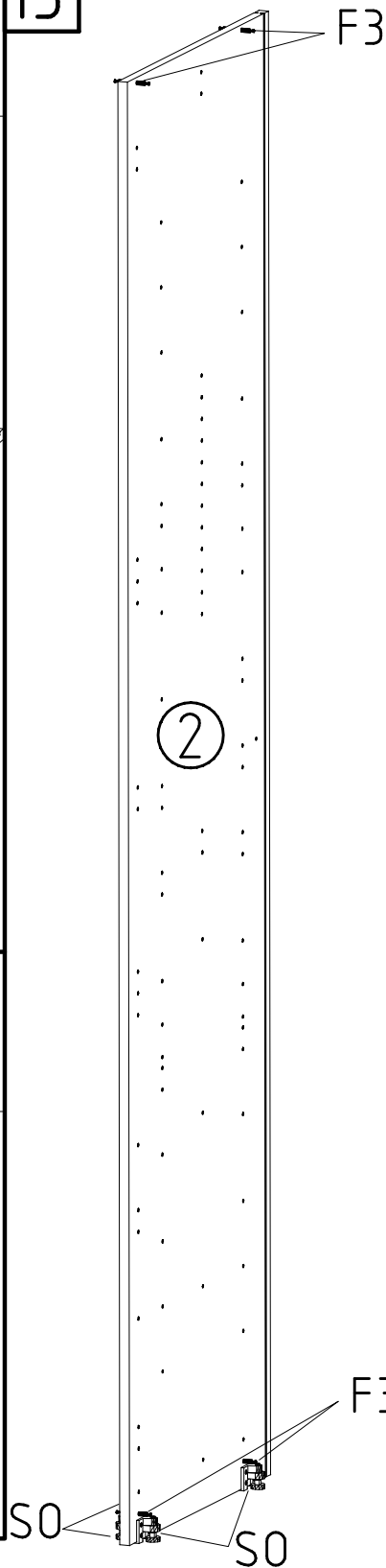
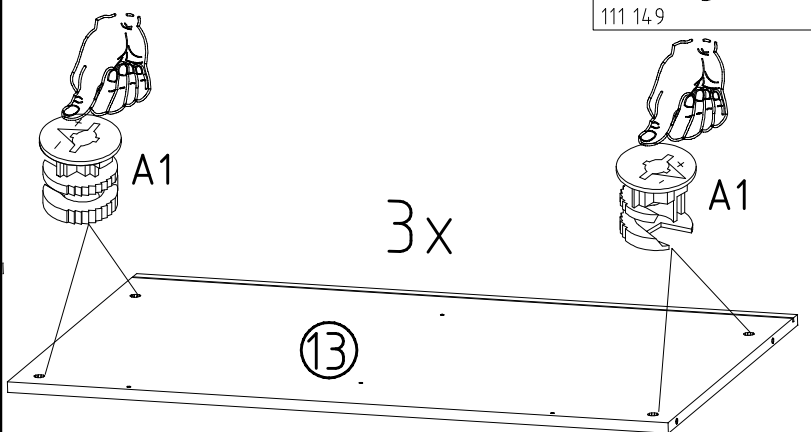


14

A1



111 149



6,3 x 10,5 mm T1

112 055

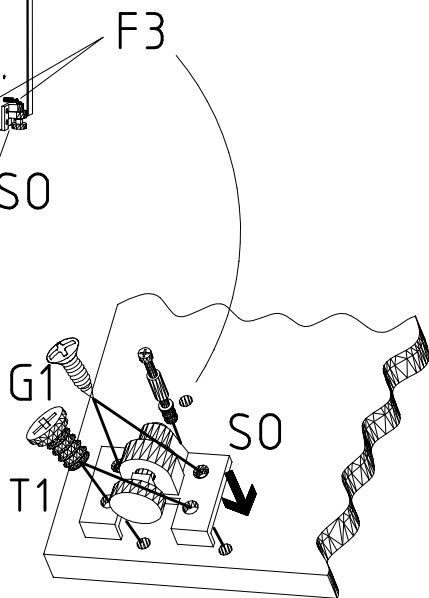
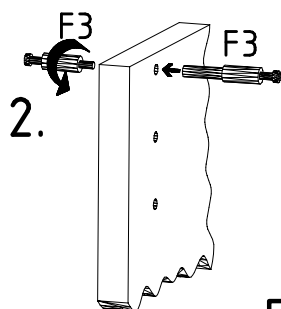
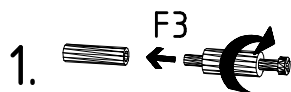
3,5 x 15 mm G1

121 370

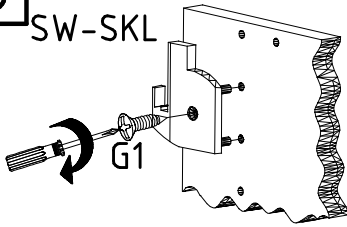
S0

111 300

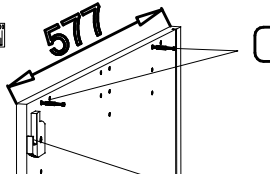
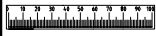
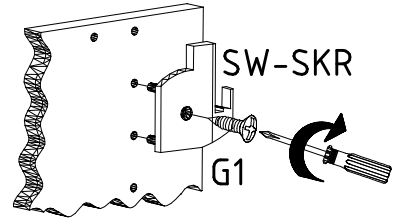
F3



SW-SKL

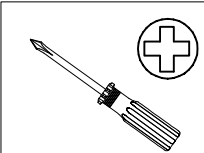
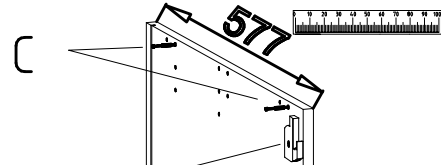


SW-SKR

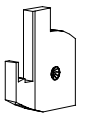


SW-SKL +G1

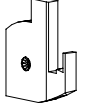
SW-SKR +G1



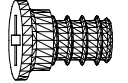
SW-SKL



SW-SKR

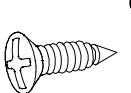


6,3 x 10,5 mm T1

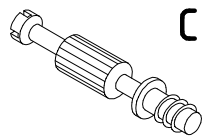


112 055

3,5 x 15 mm G1

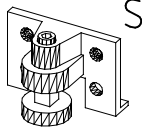


121 370



111 103

S0



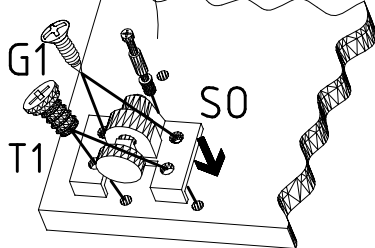
111 300

1

3

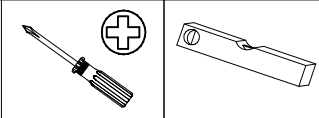
S0

T1

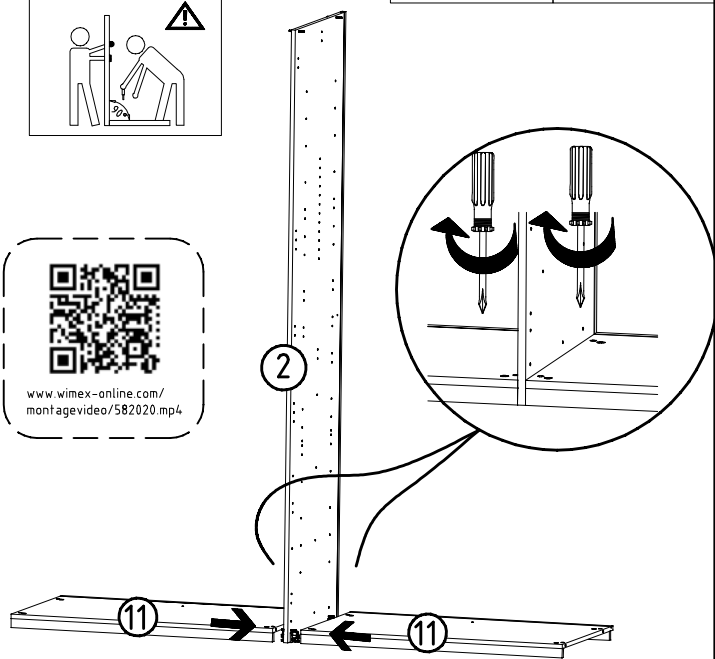


S0

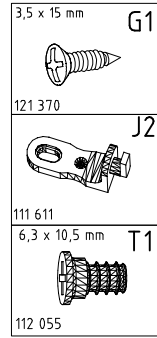
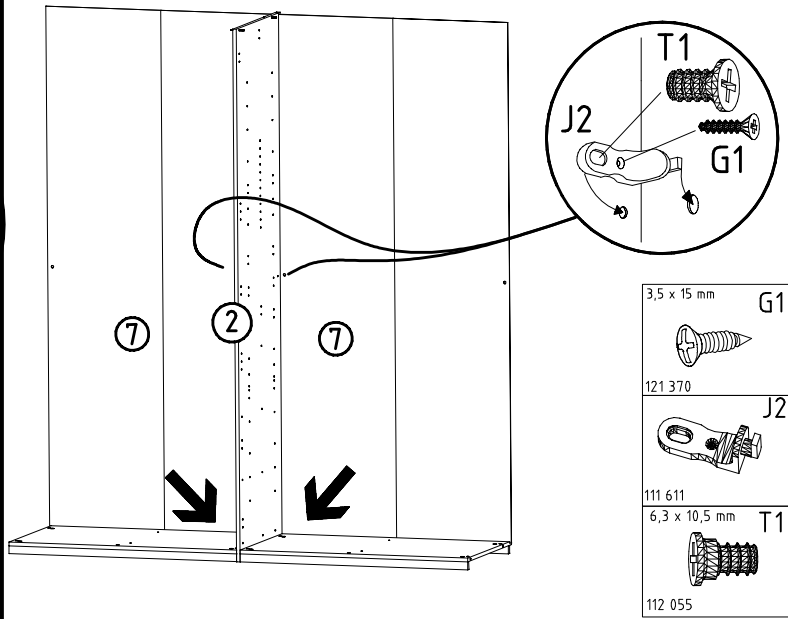
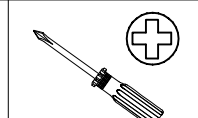
17



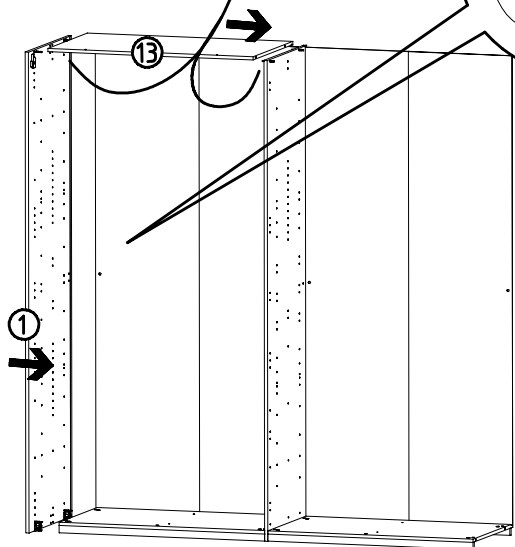
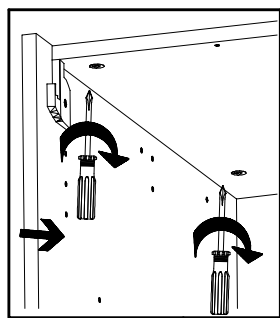
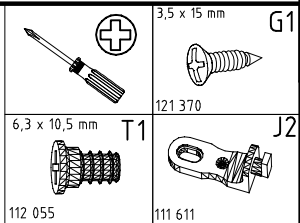
www.wimex-online.com/
montagevideo/582020.mp4



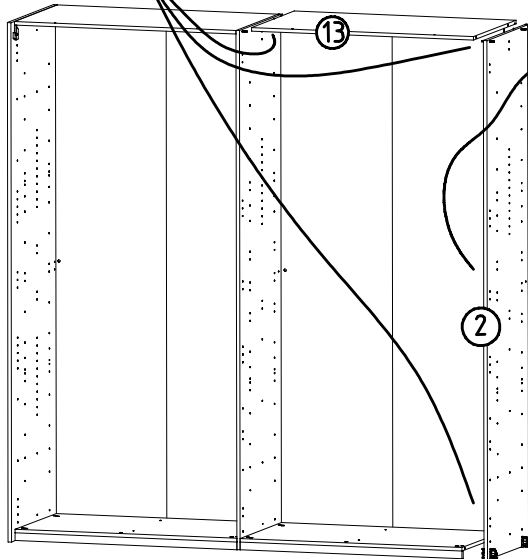
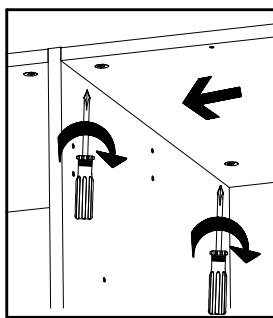
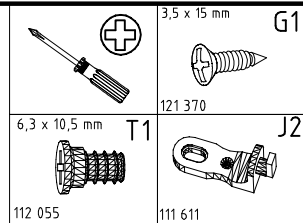
18



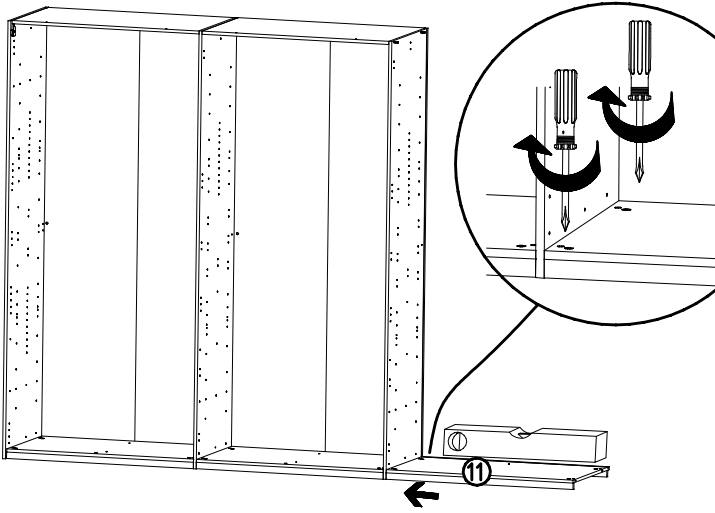
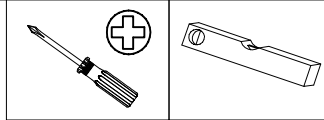
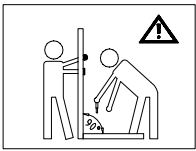
19



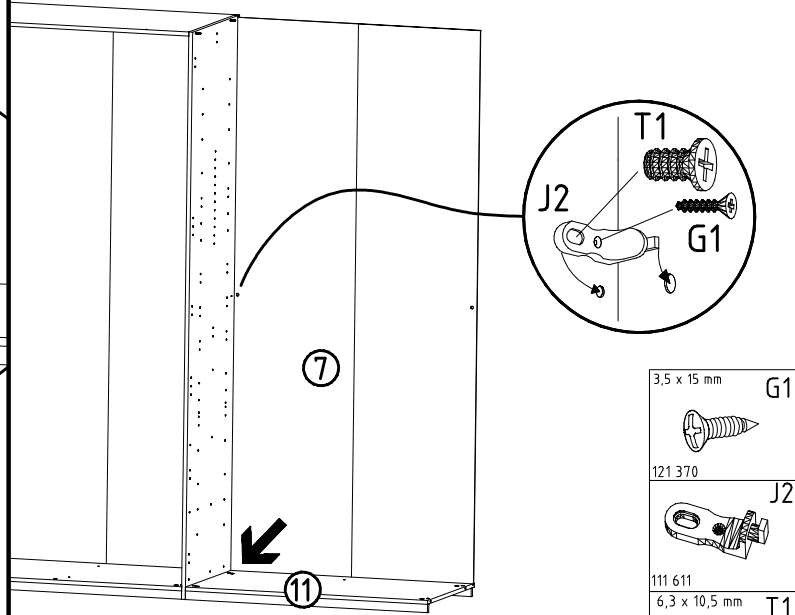
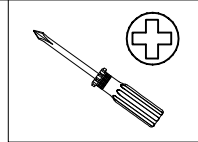
20



21

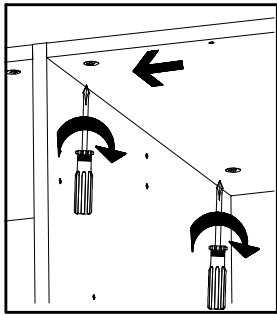


22

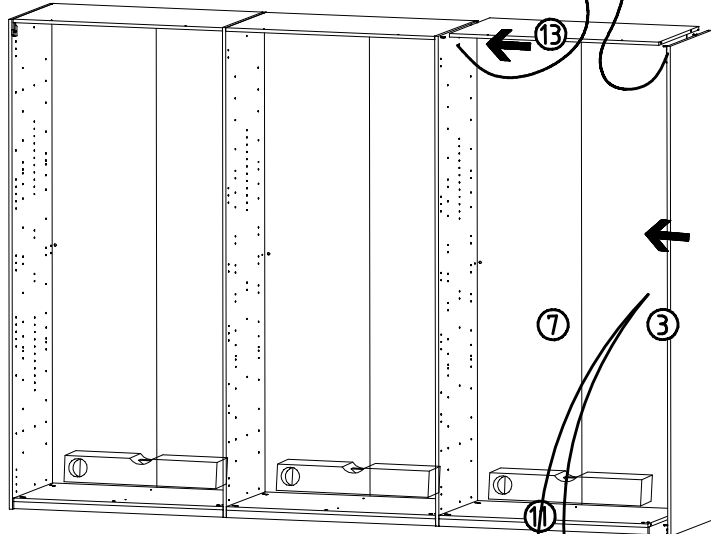


- 3,5 x 15 mm G1
- 121 370 J2
- 111 611 6,3 x 10,5 mm T1
- 112 055

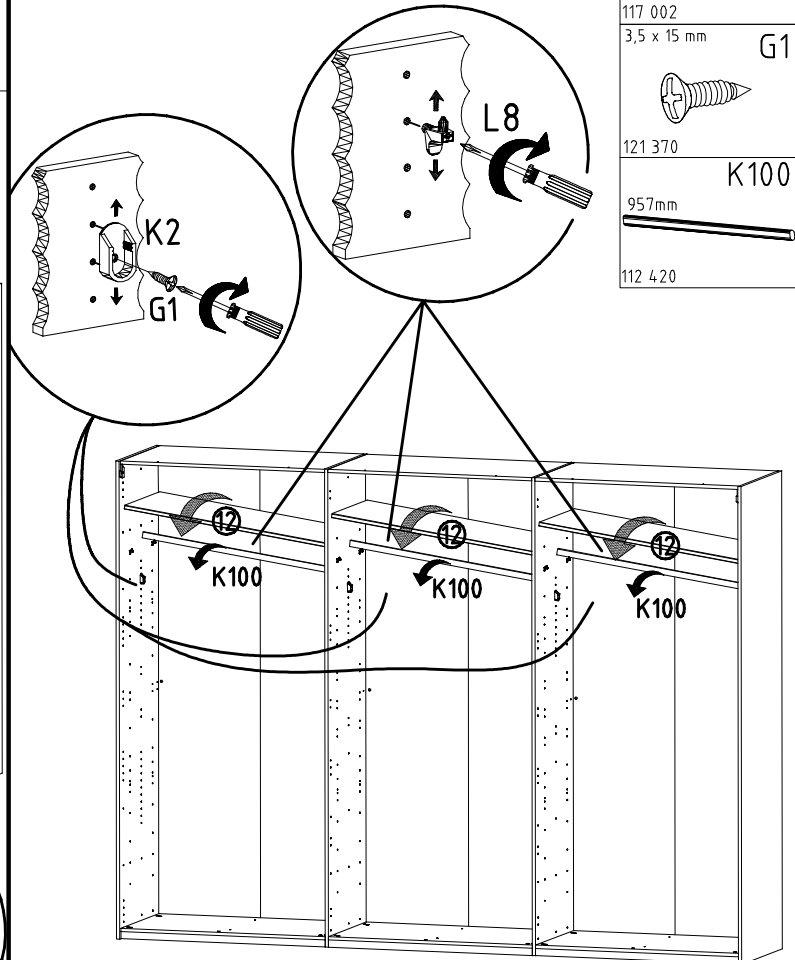
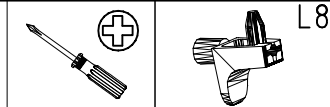
23



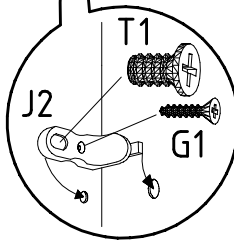
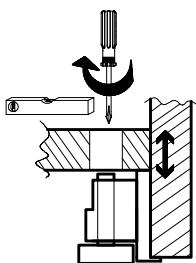
- 3,5 x 15 mm G1
- 121 370 J2
- 111 611 6,3 x 10,5 mm T1
- 112 055



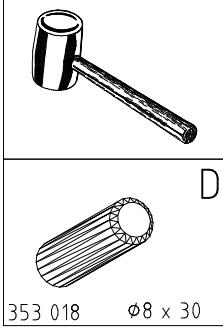
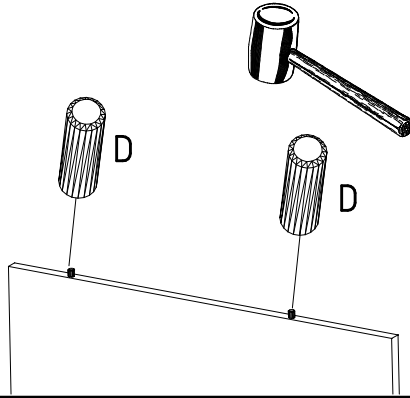
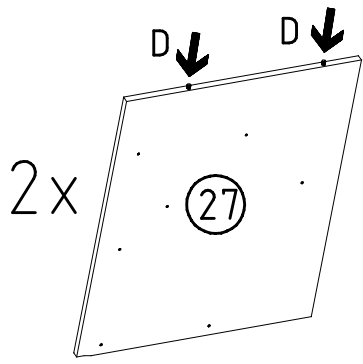
24



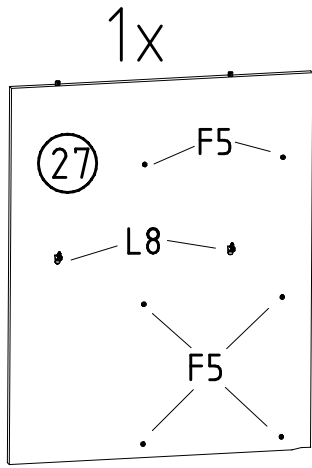
- L8 111 607
- K2 117 002
- G1 3,5 x 15 mm 121 370
- K100 957mm 112 420



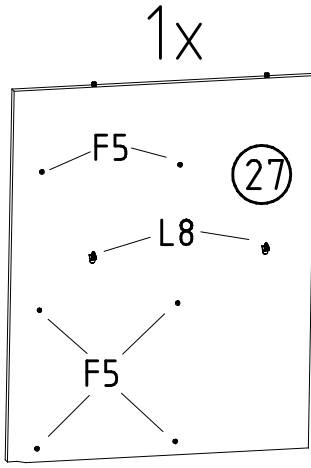
25



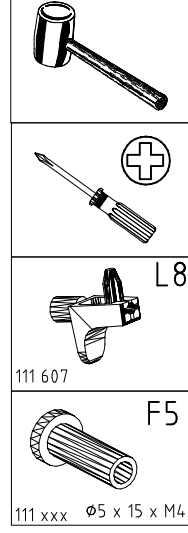
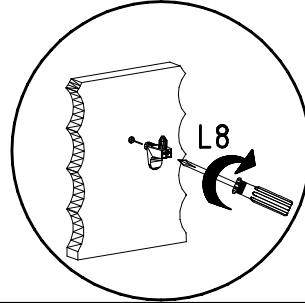
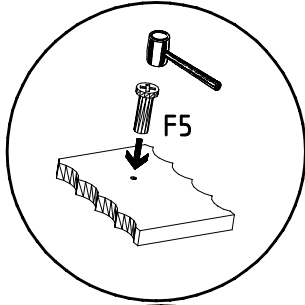
26



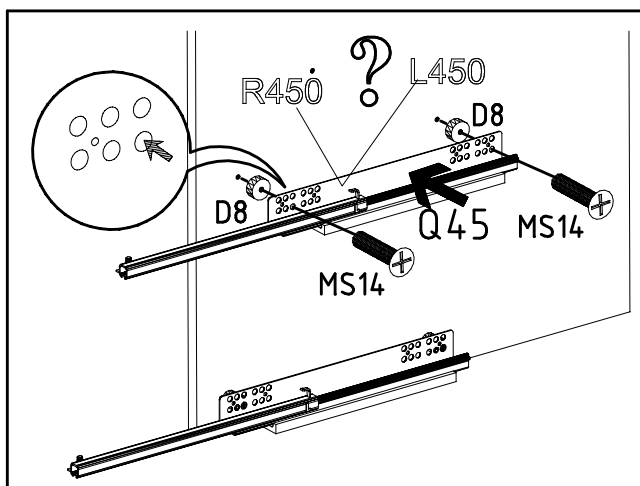
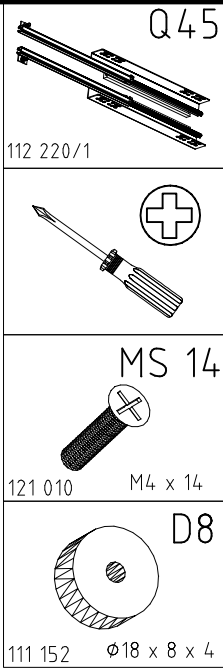
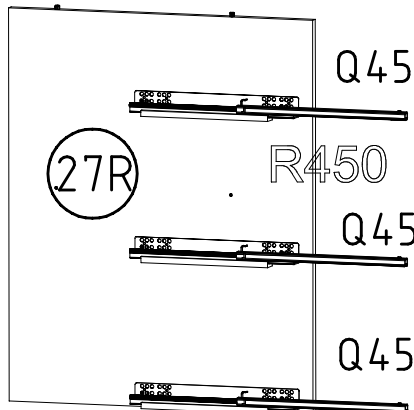
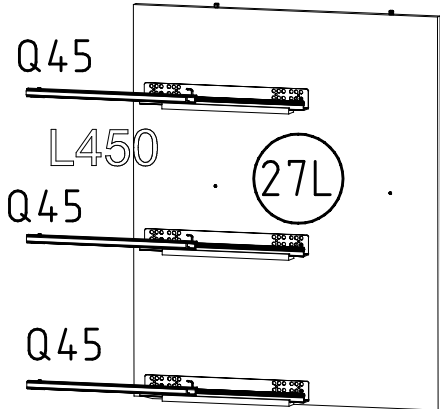
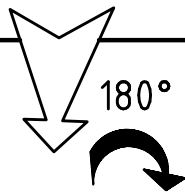
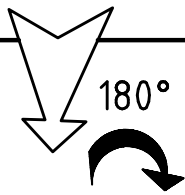
=27L



=27R



27

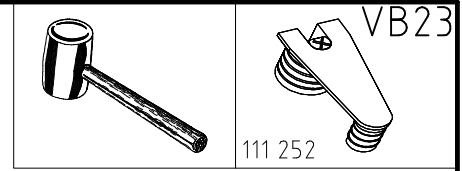
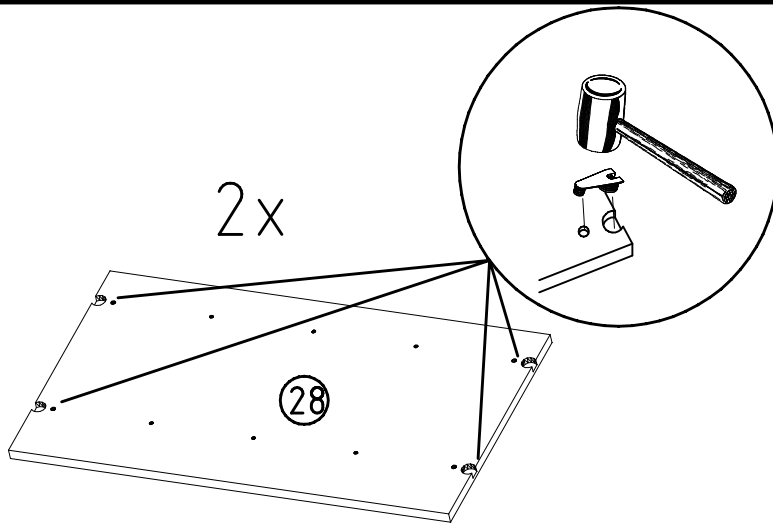


980737

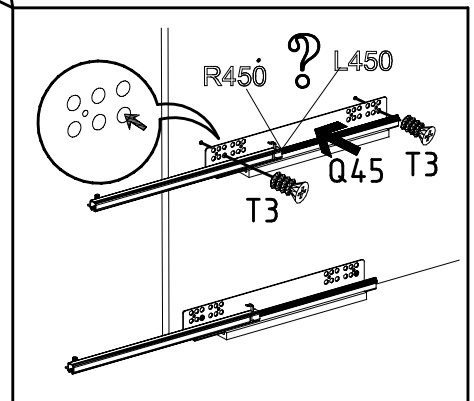
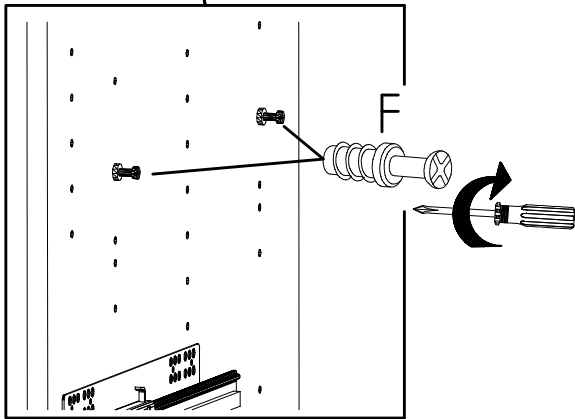
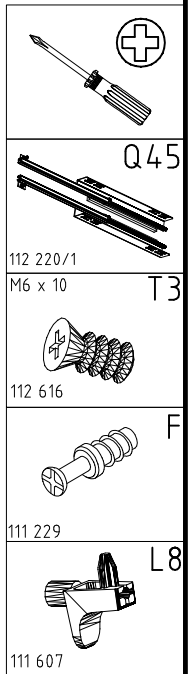
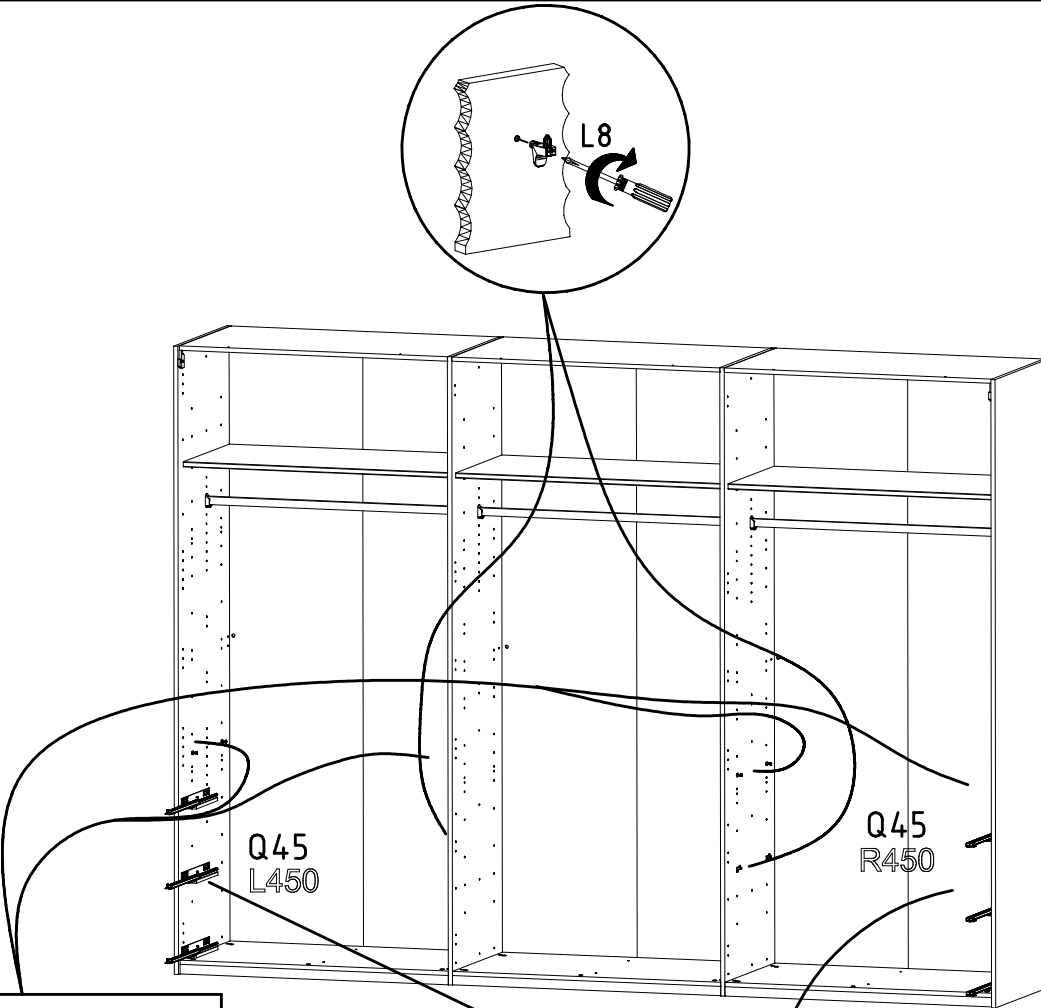
05.07.24 / 01.08.24

08 24 | 15/30

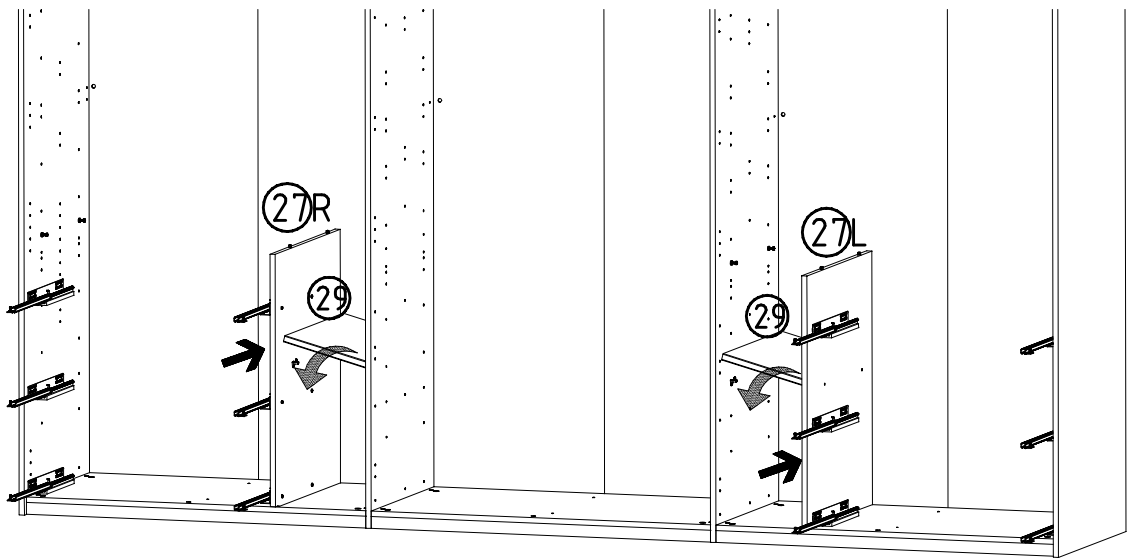
28



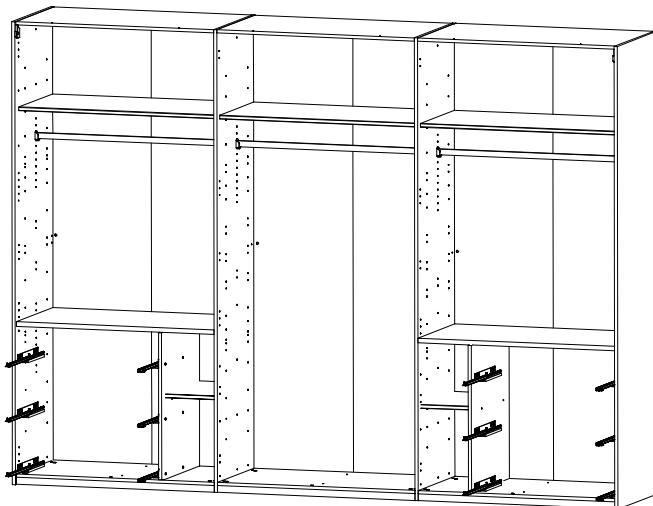
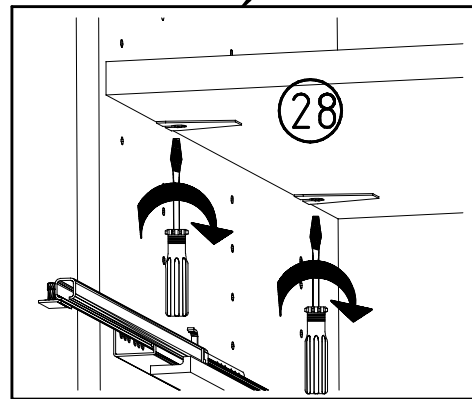
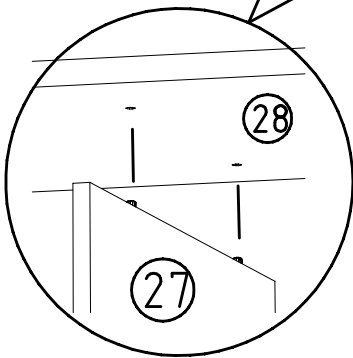
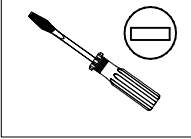
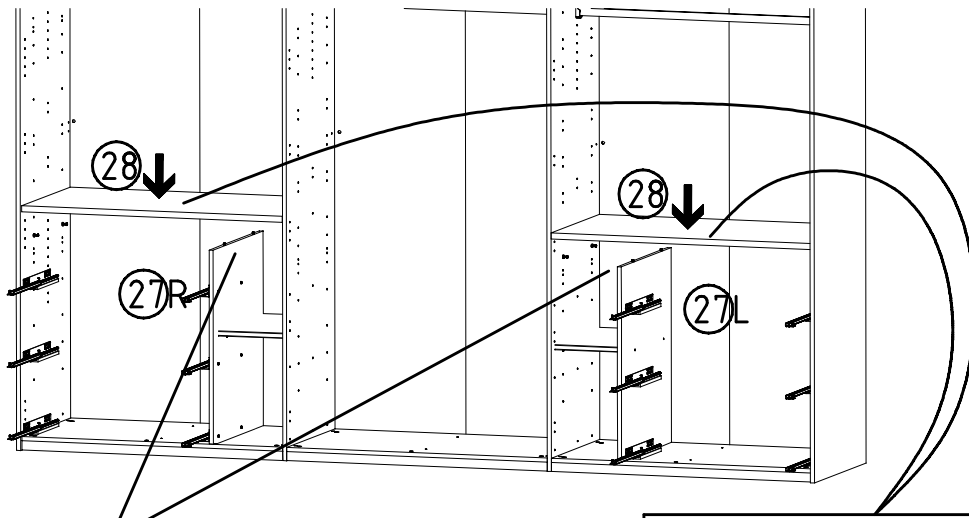
29



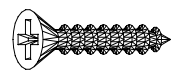
30

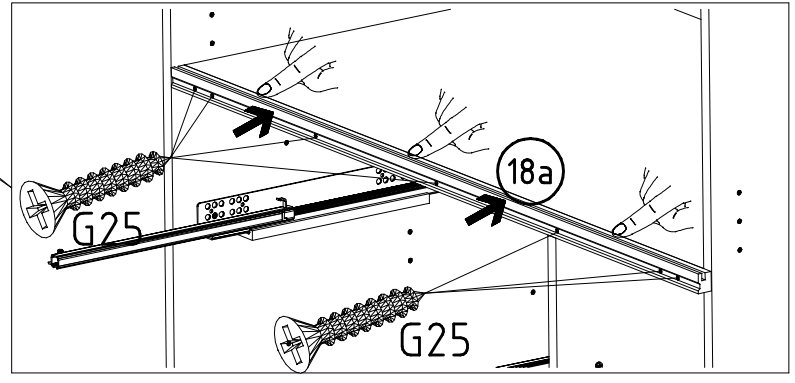
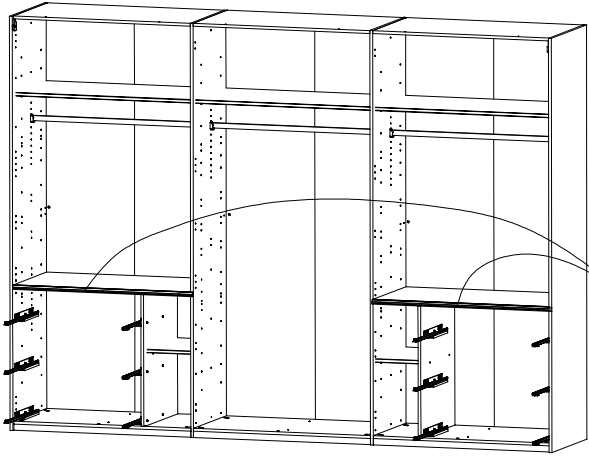


31

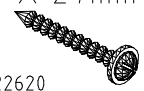
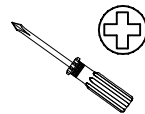


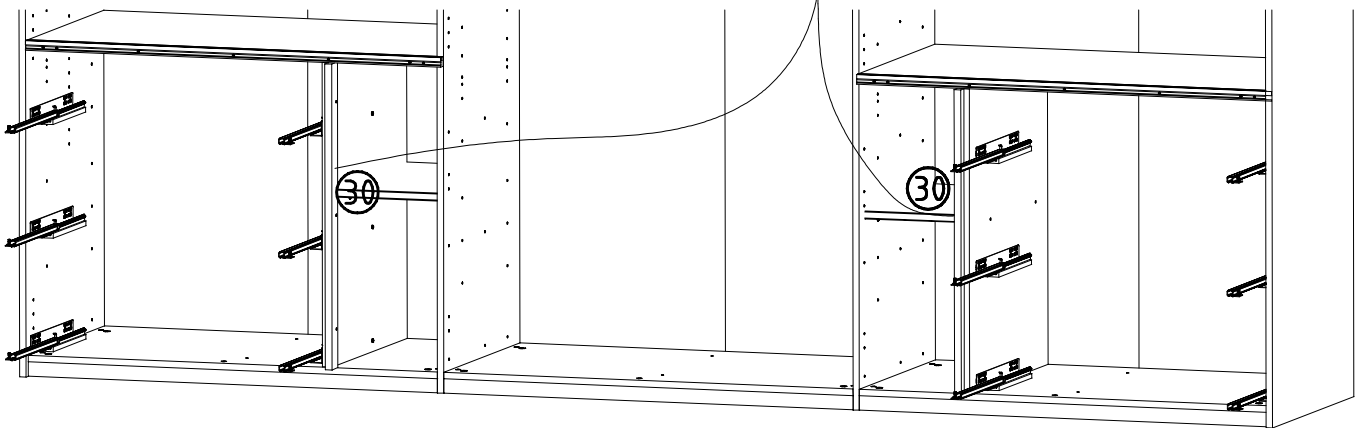
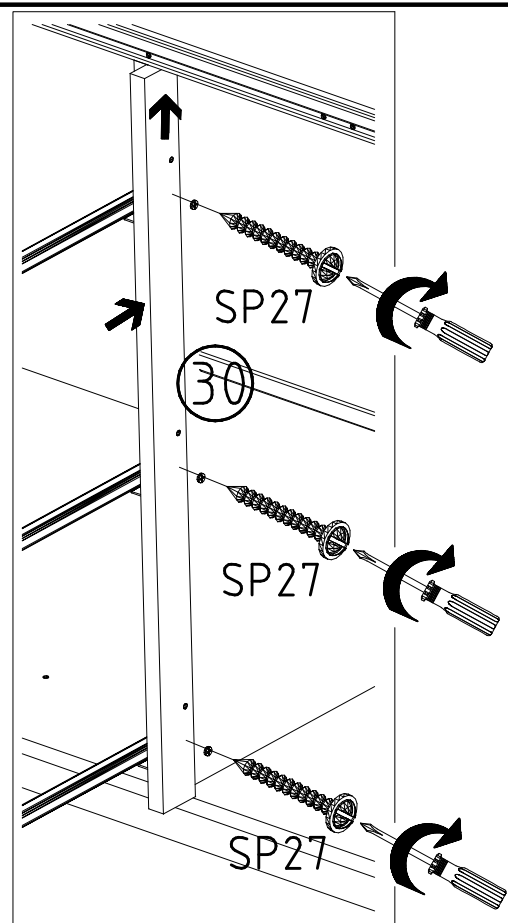
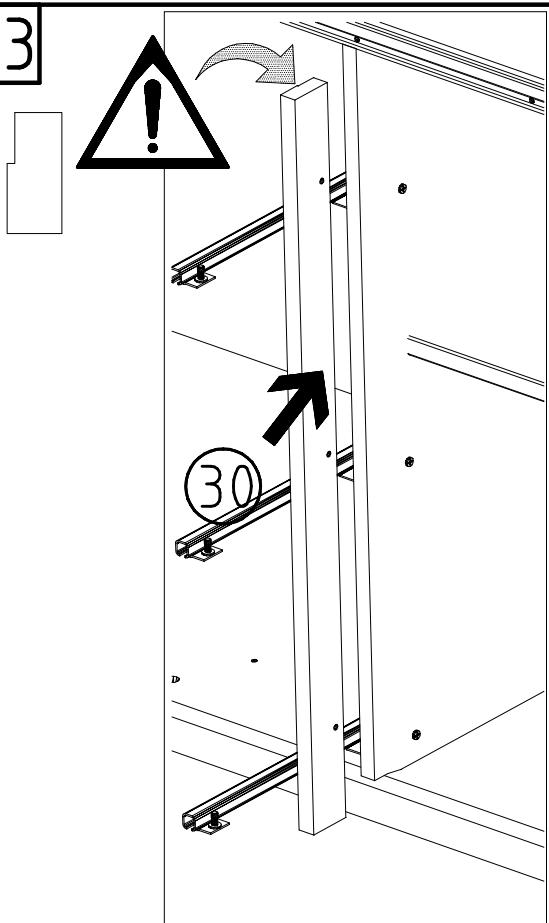
32

3,5 x 40 mm **G25**

 121 374

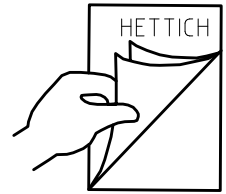
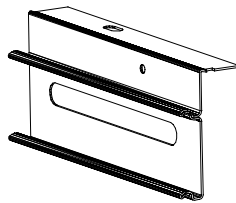
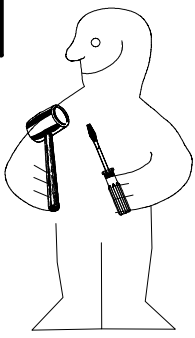


33

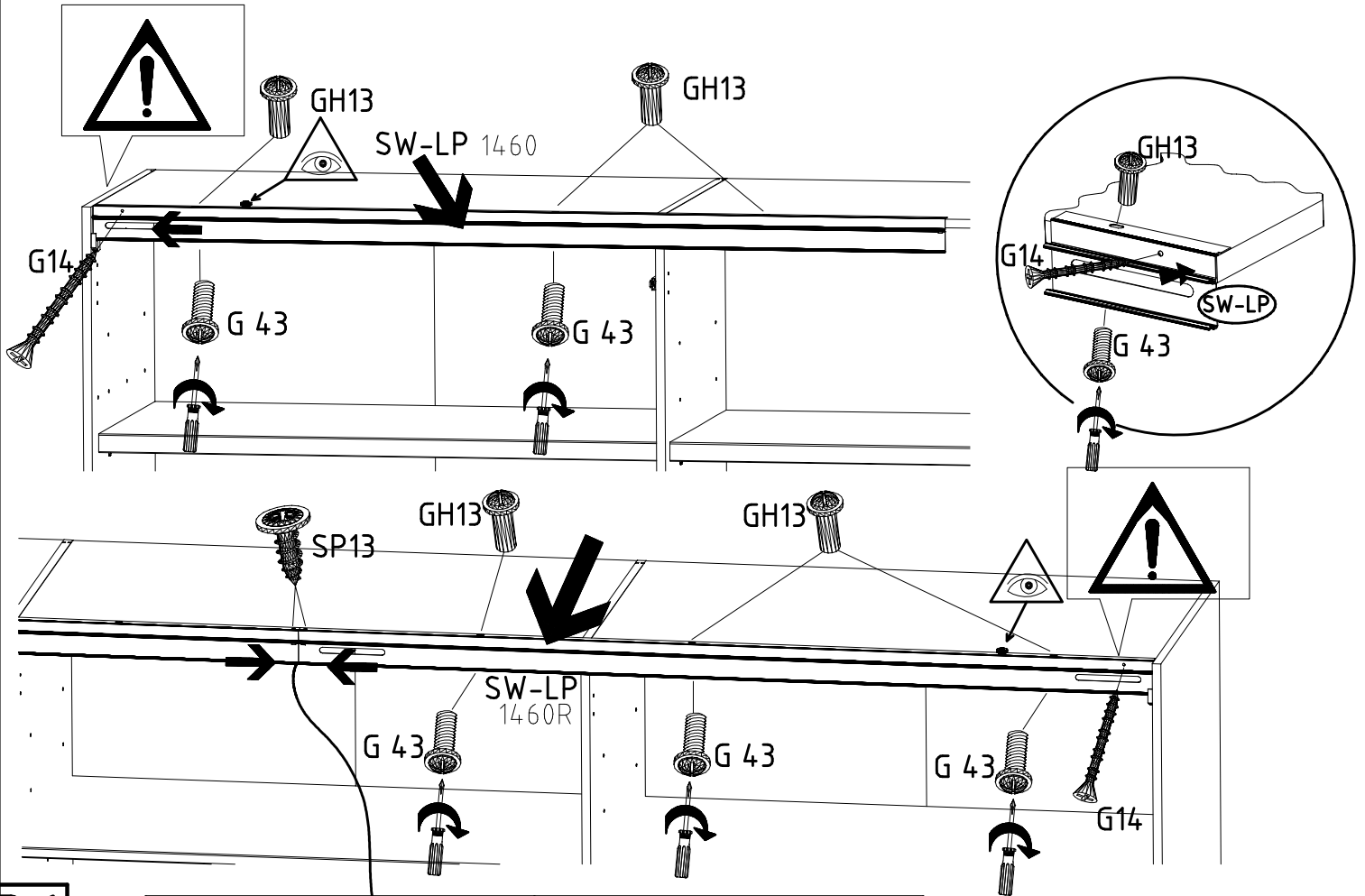
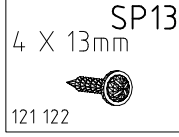
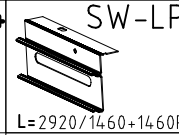
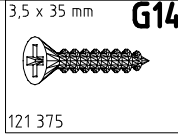
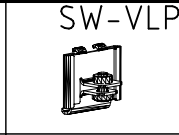
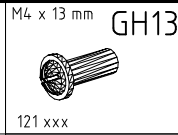
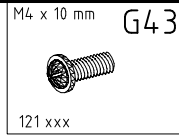
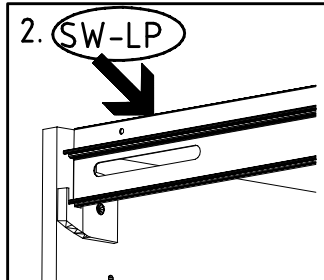
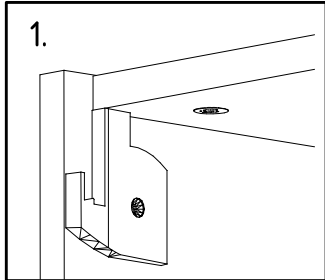
SP27
 4 X 27mm
 122620





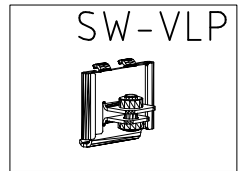
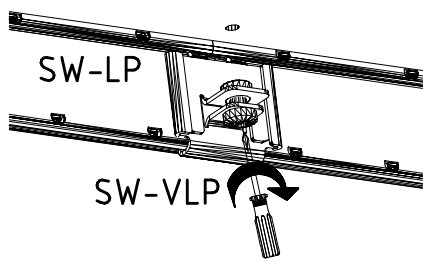
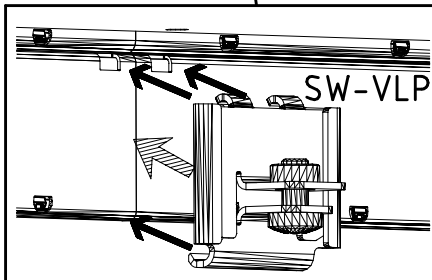
34

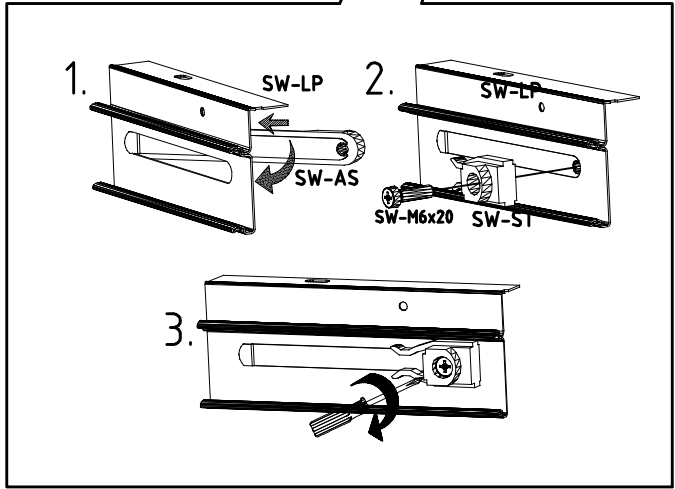
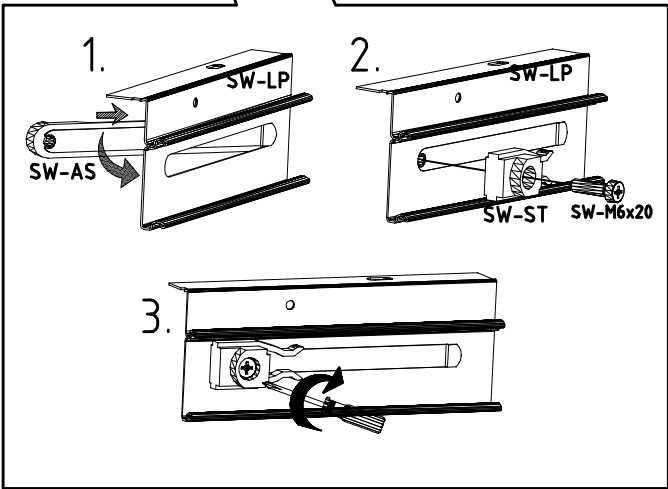
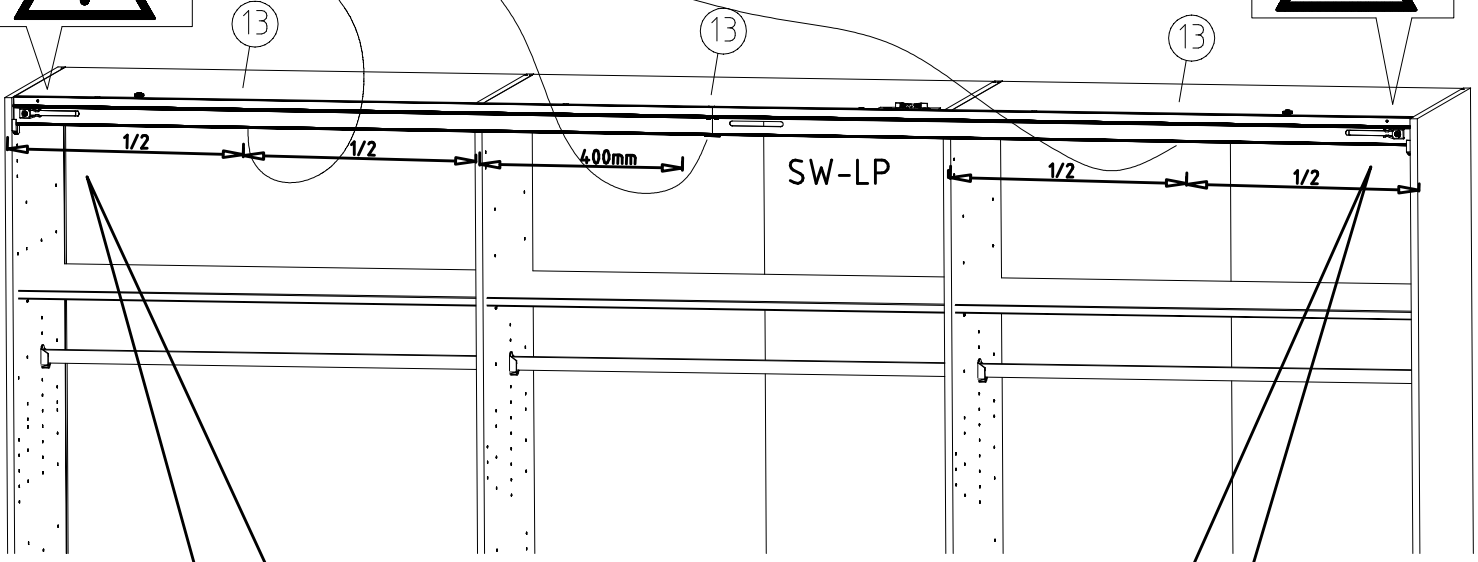
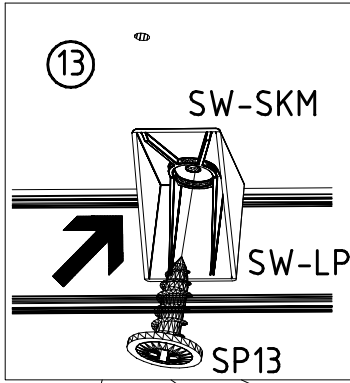
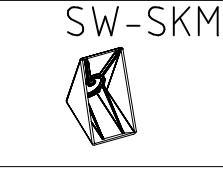
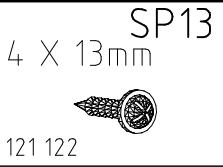
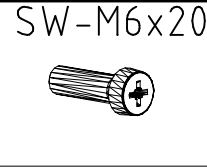
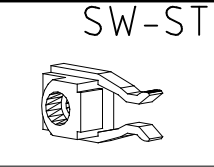
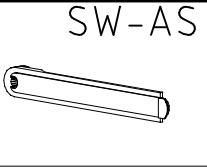
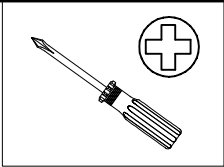


35

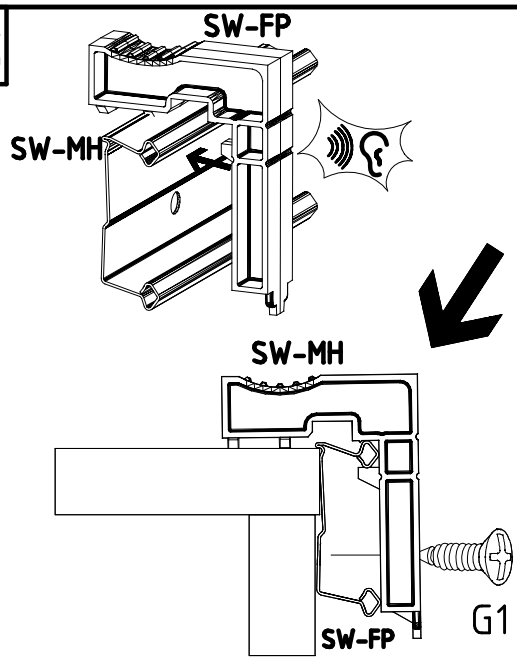


36

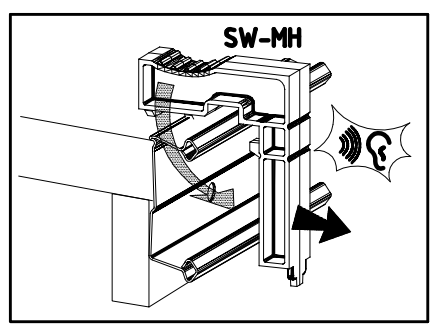
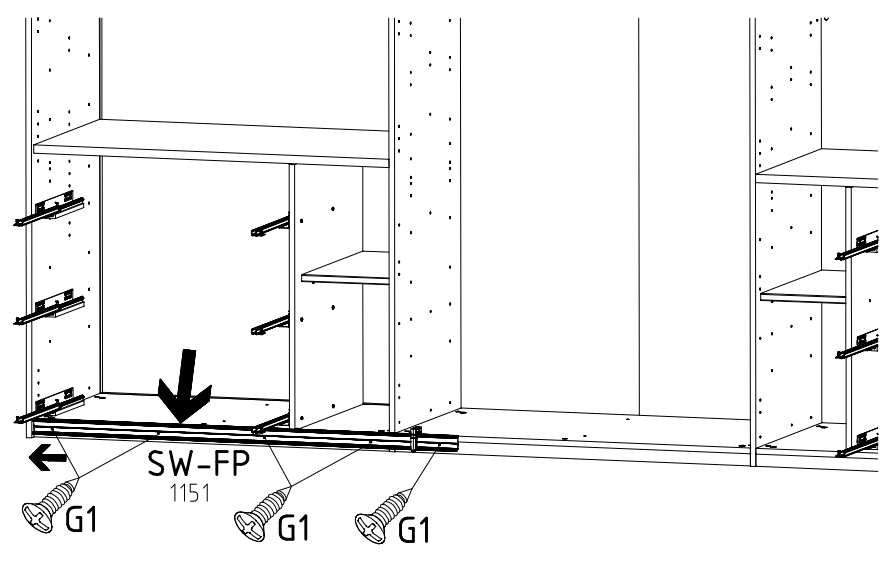




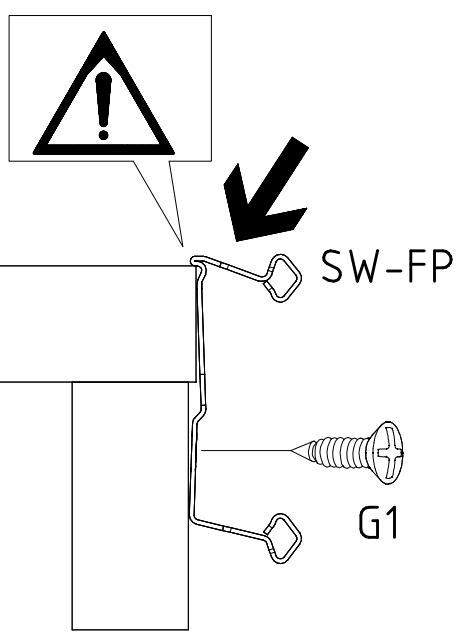
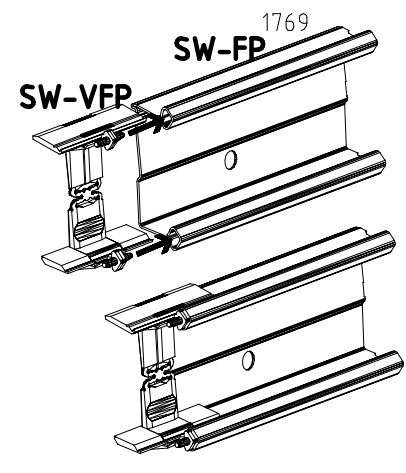
38



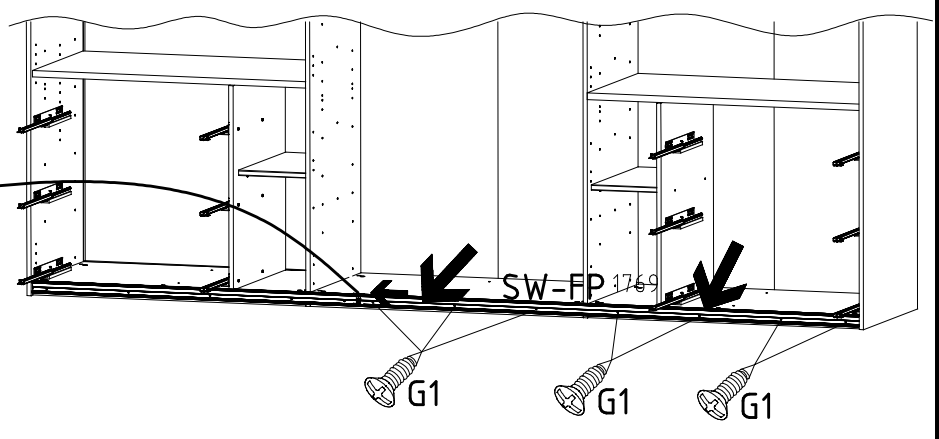
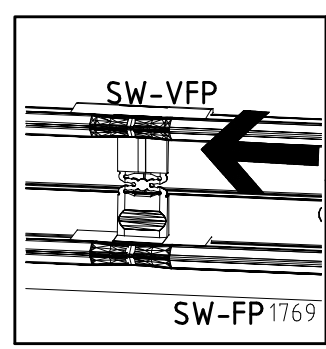
SW-FP	3,5 x 15 mm	G1	
L=2920/1151+1769	121 370		



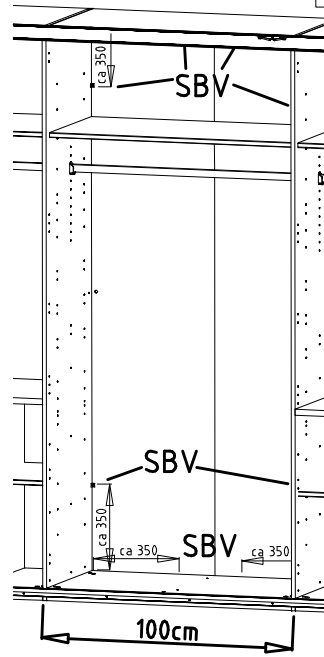
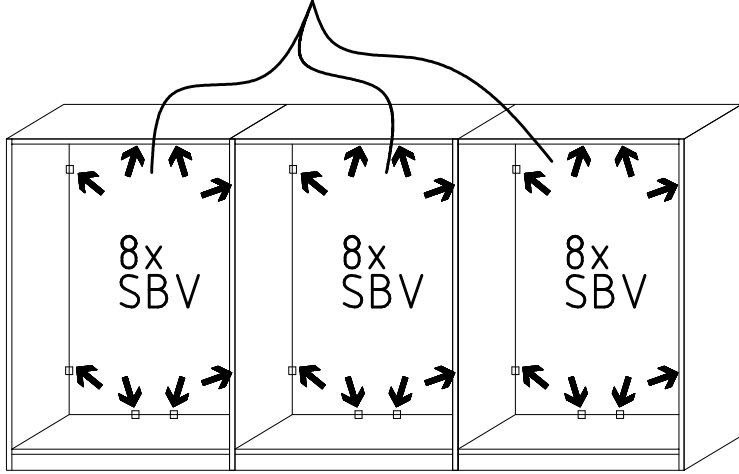
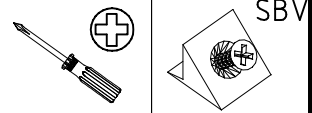
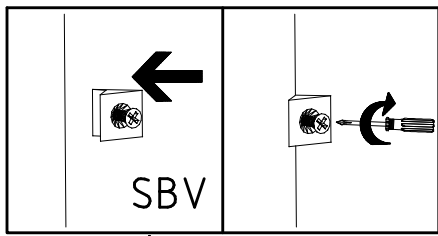
39



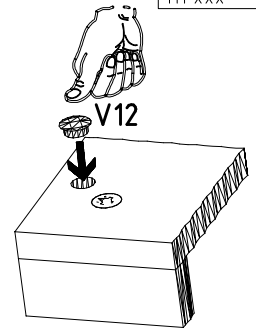
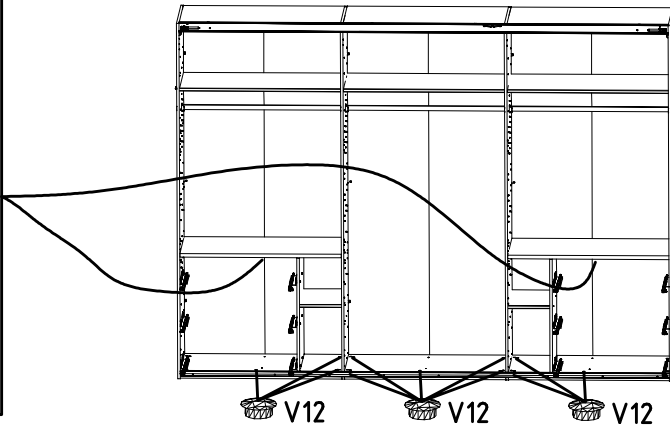
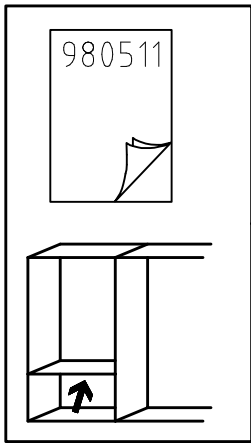
40



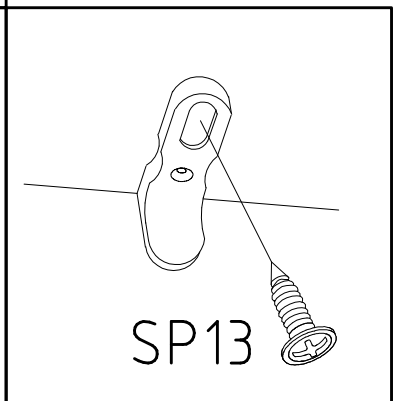
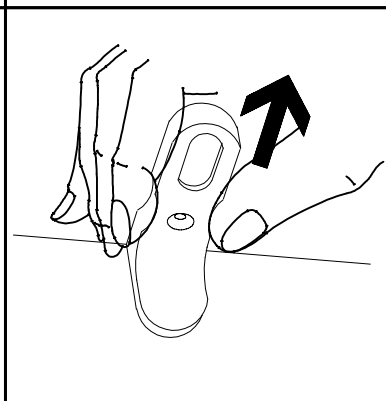
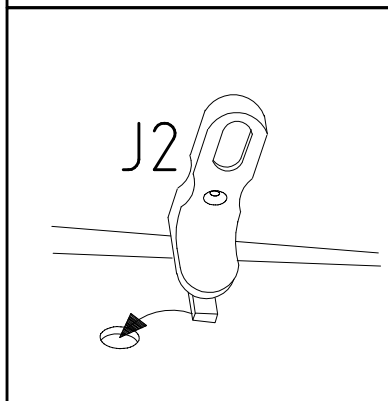
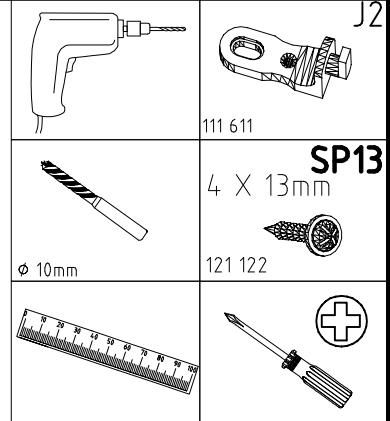
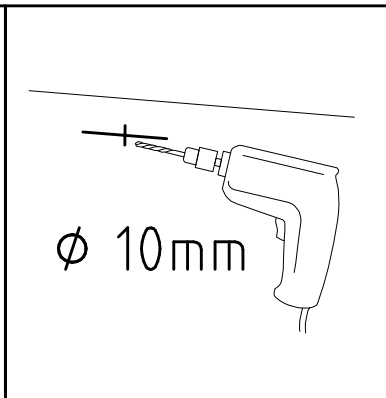
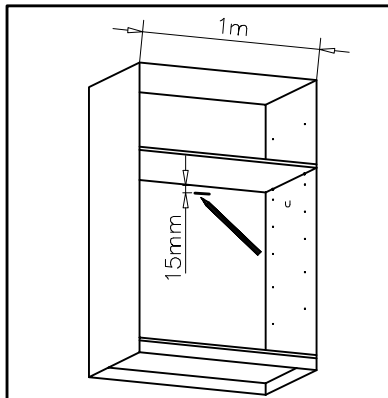
41



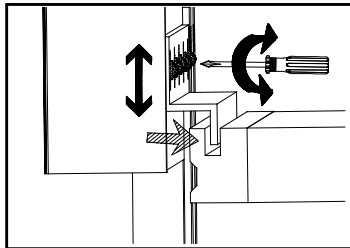
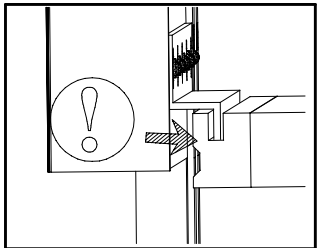
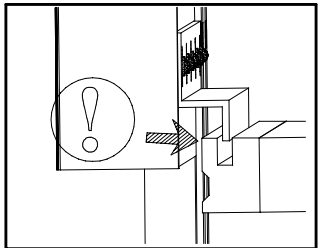
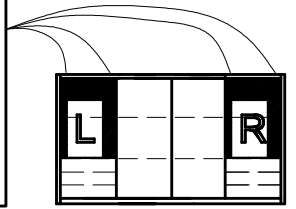
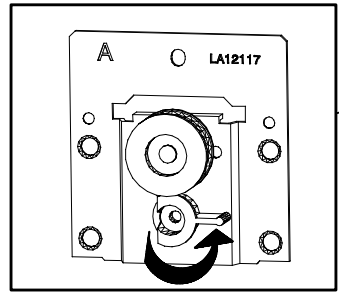
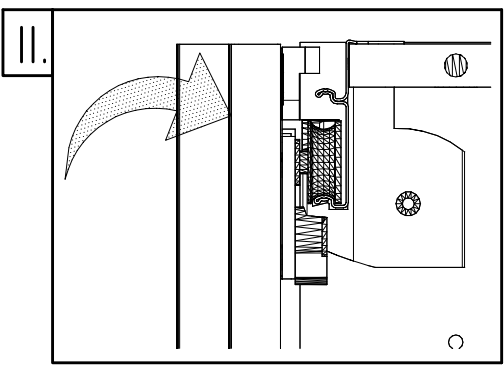
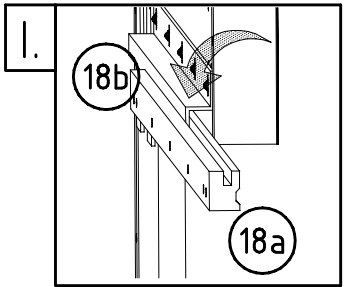
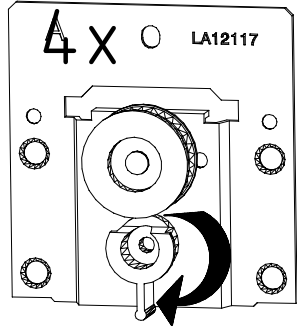
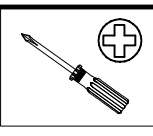
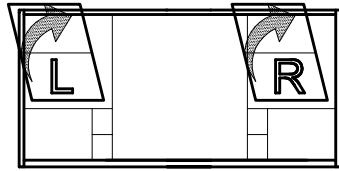
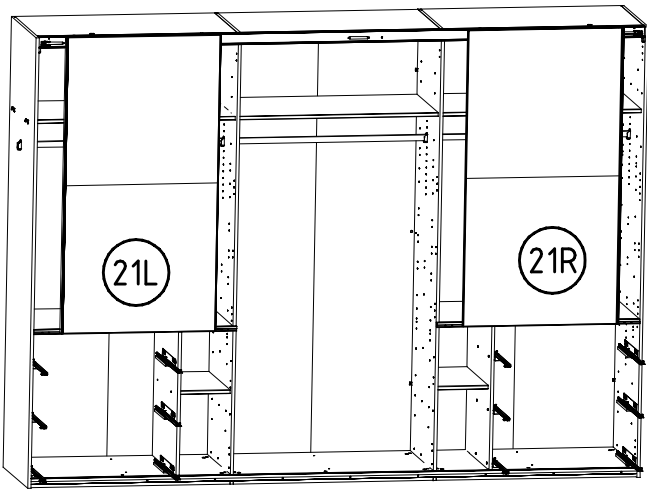
42



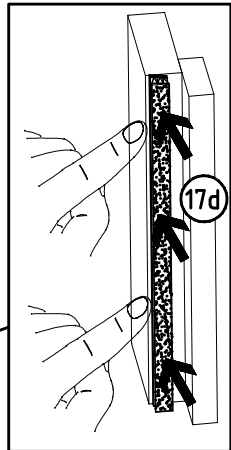
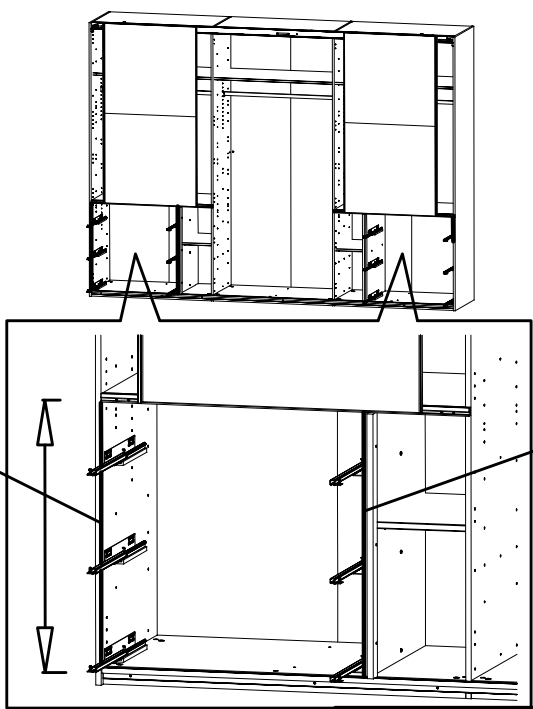
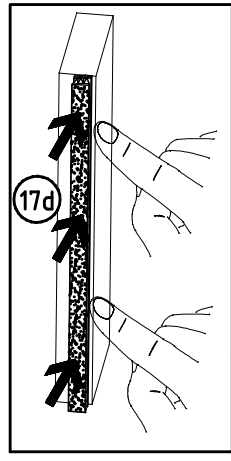
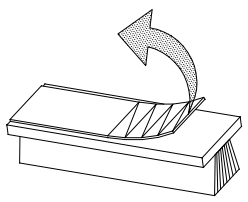
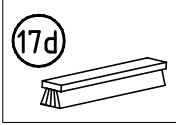
43



44



45

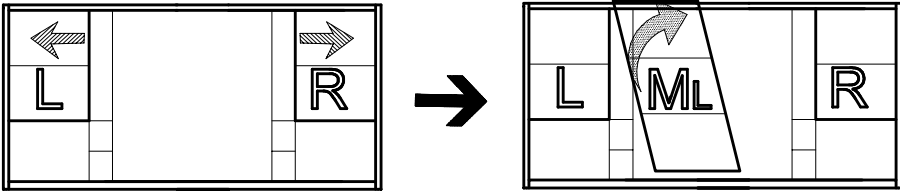


980737

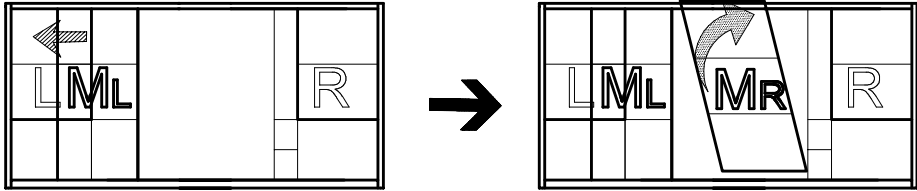
05.07.24 / 01.08.24

08 24 | 23/30

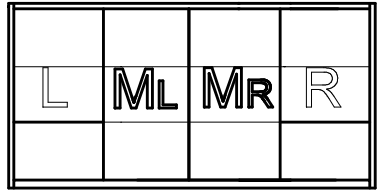
46



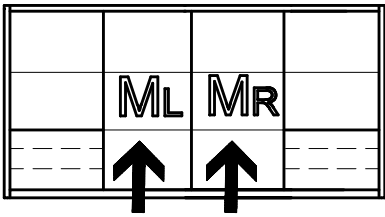
47



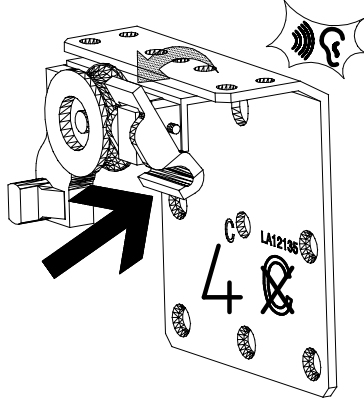
48



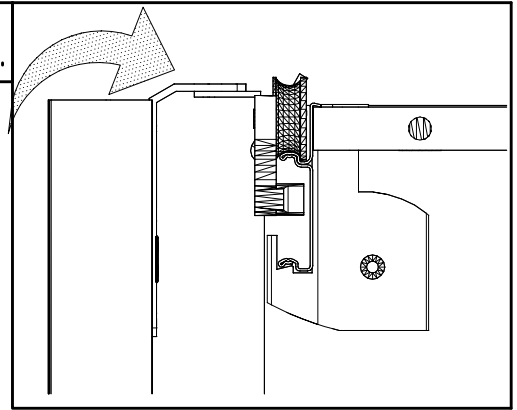
46 + 47



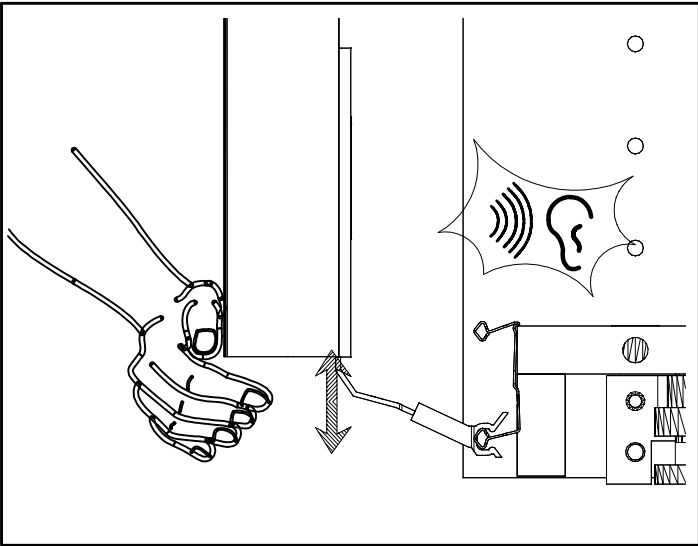
I.



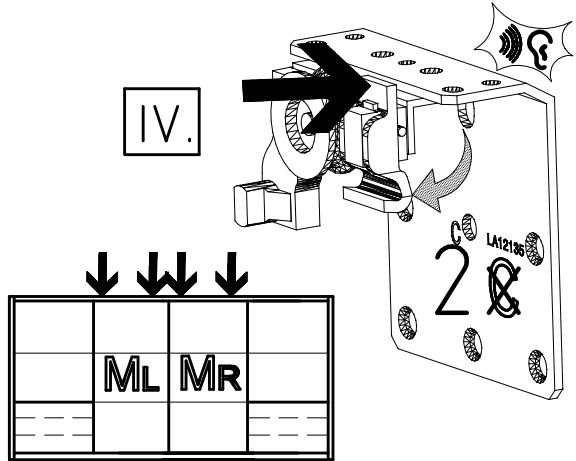
II.



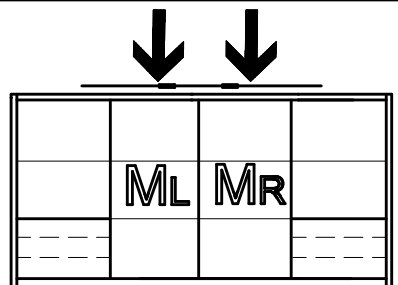
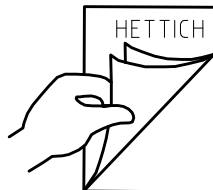
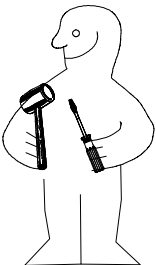
III.



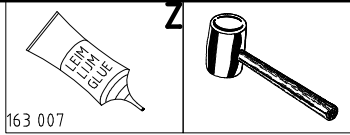
IV.



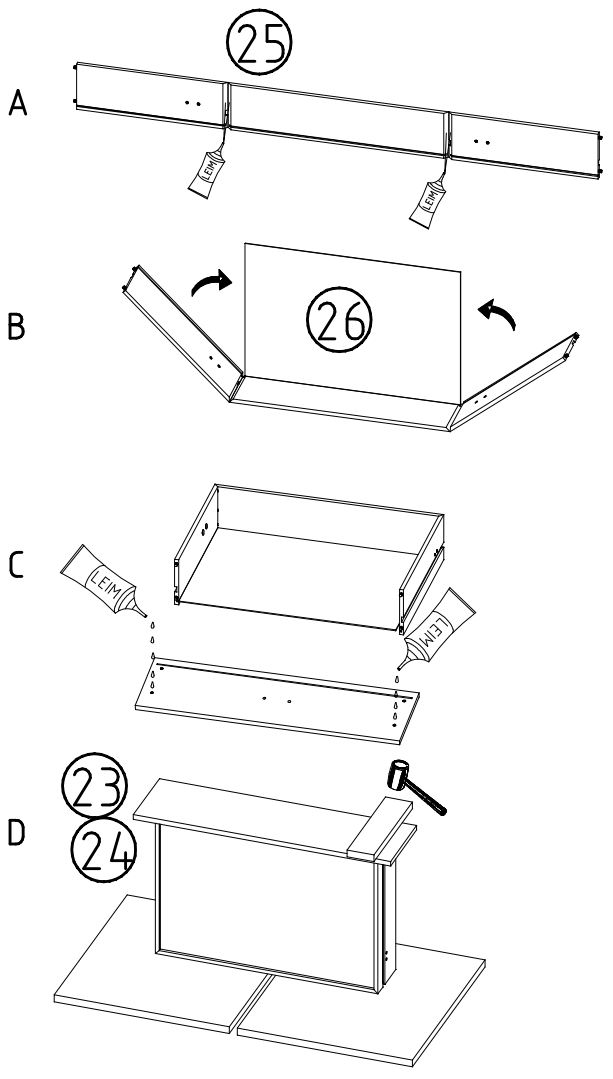
48



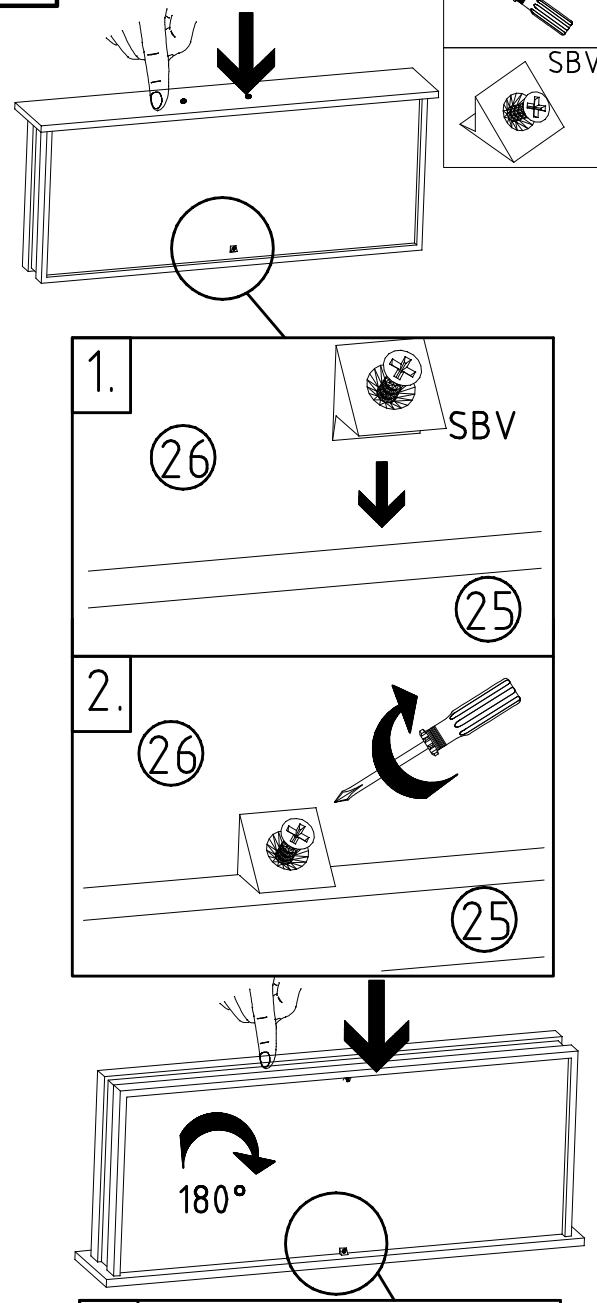
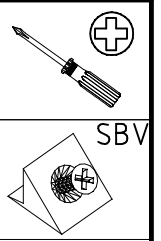
49



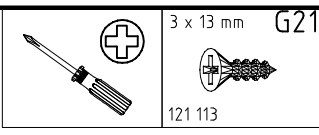
163 007



51

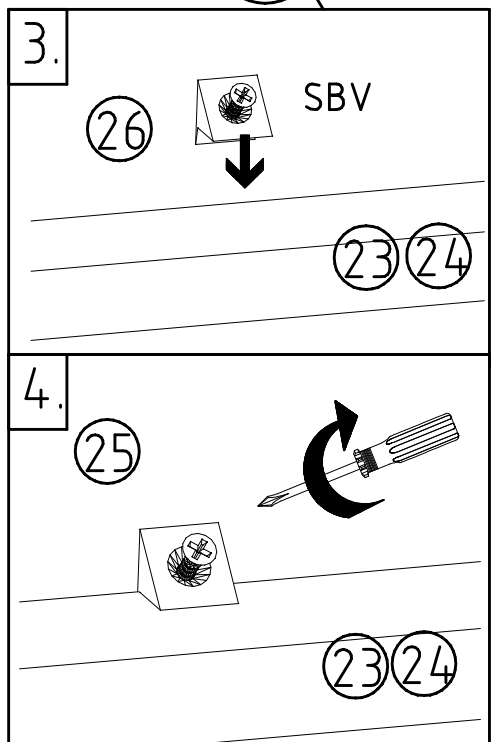
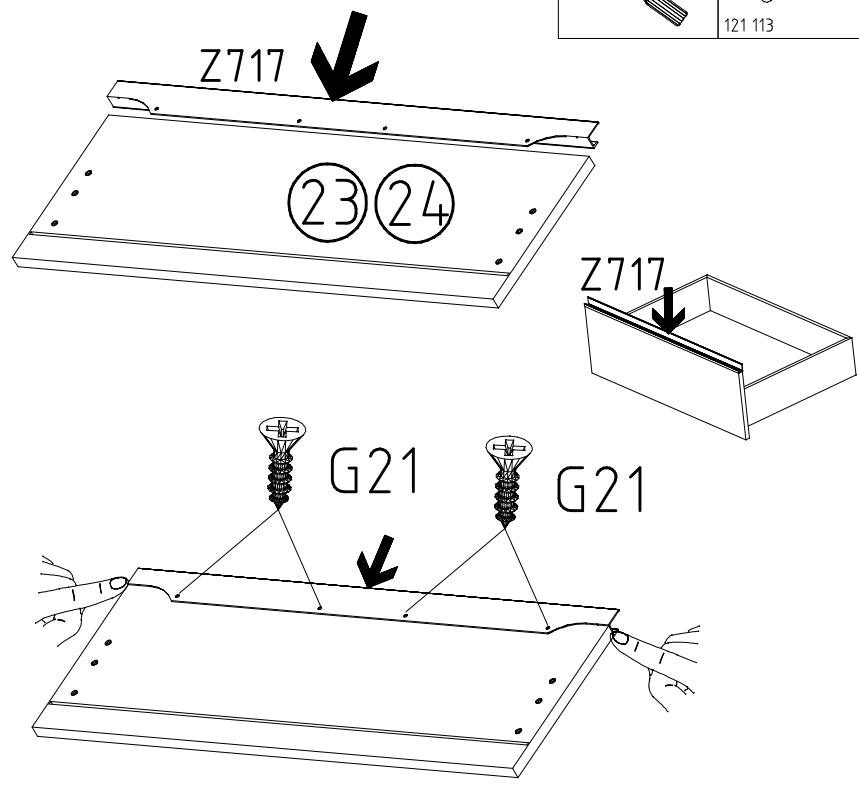


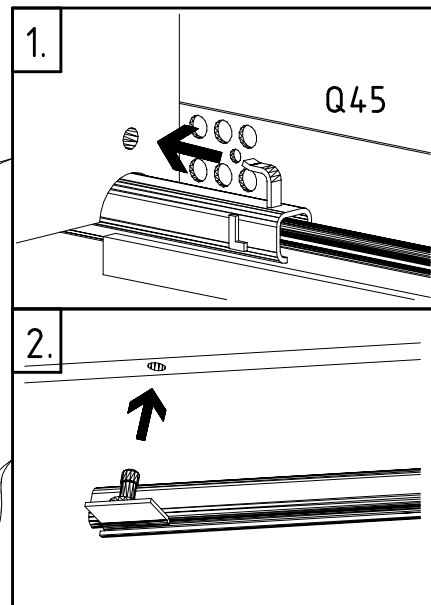
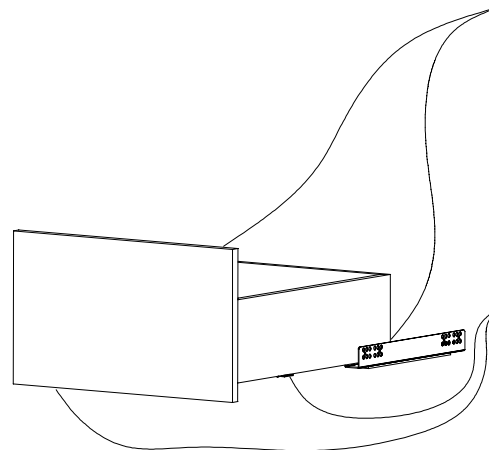
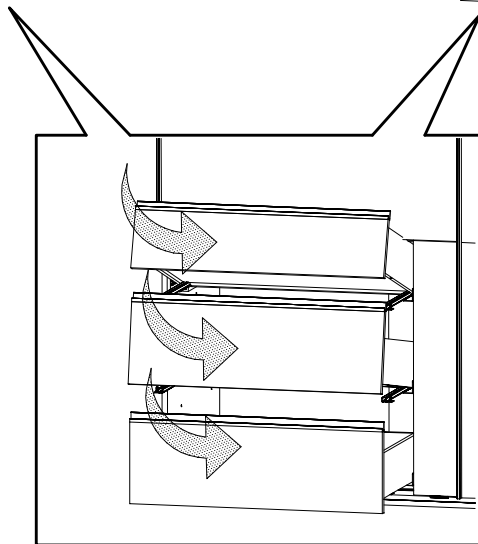
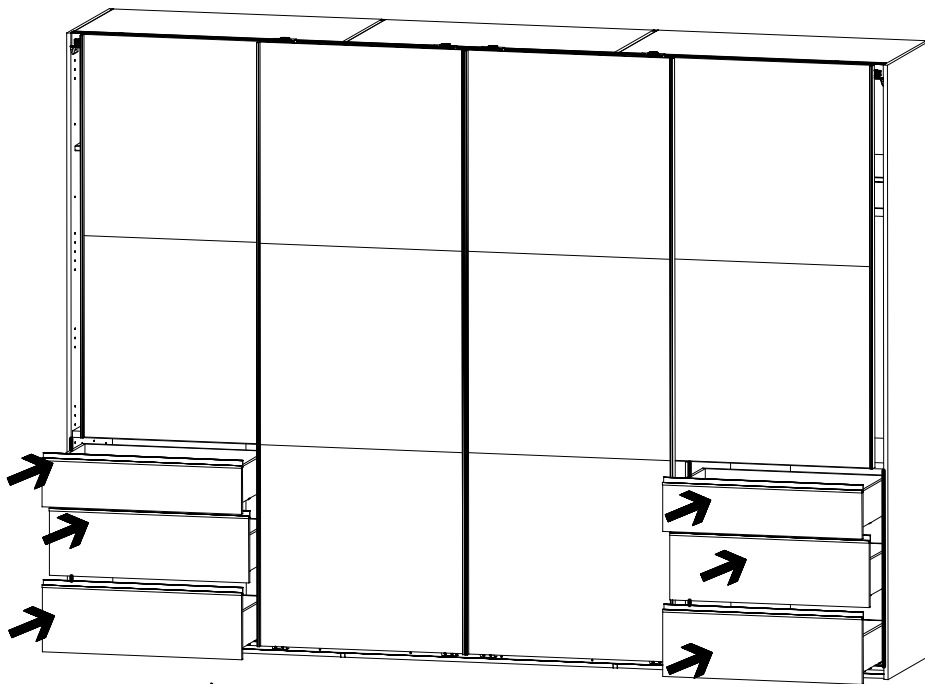
50

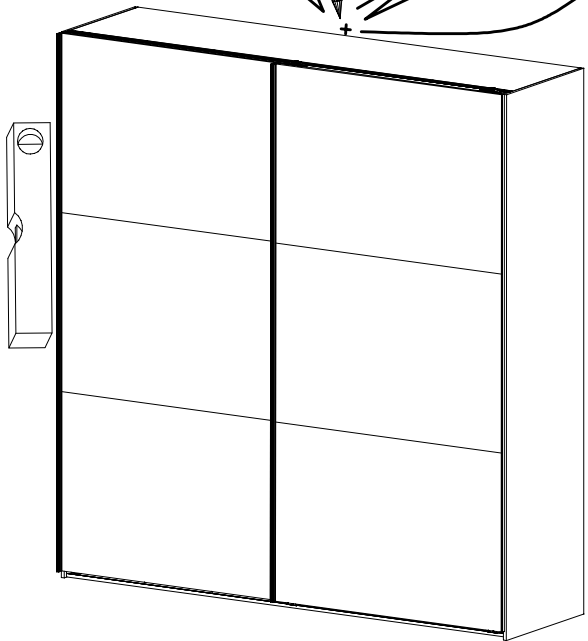
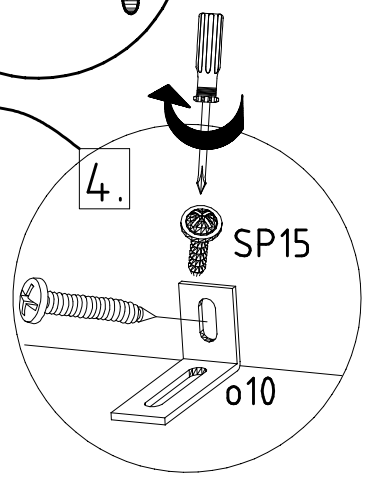
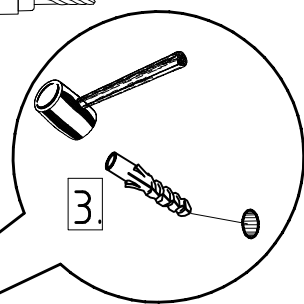
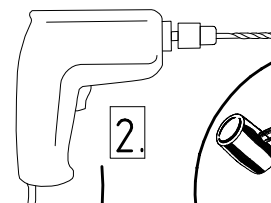
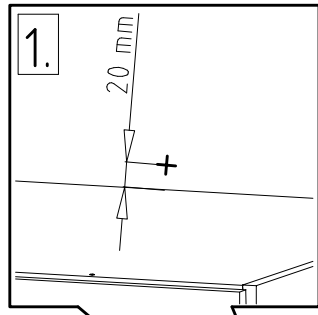
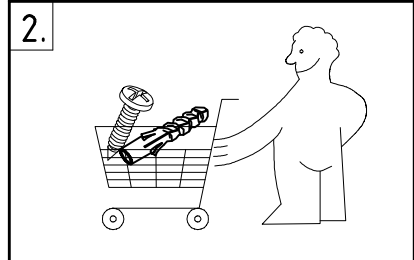
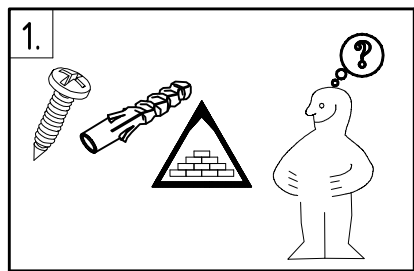
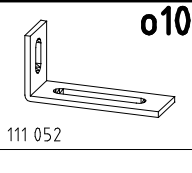
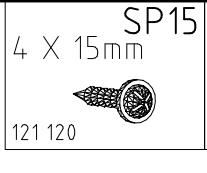
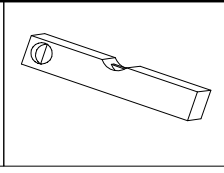
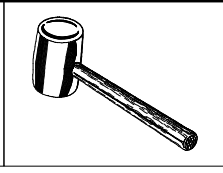
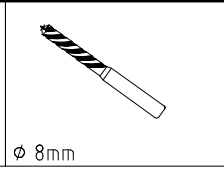
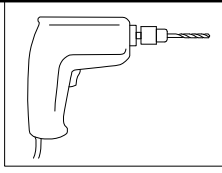


3 x 13 mm G21

121 113

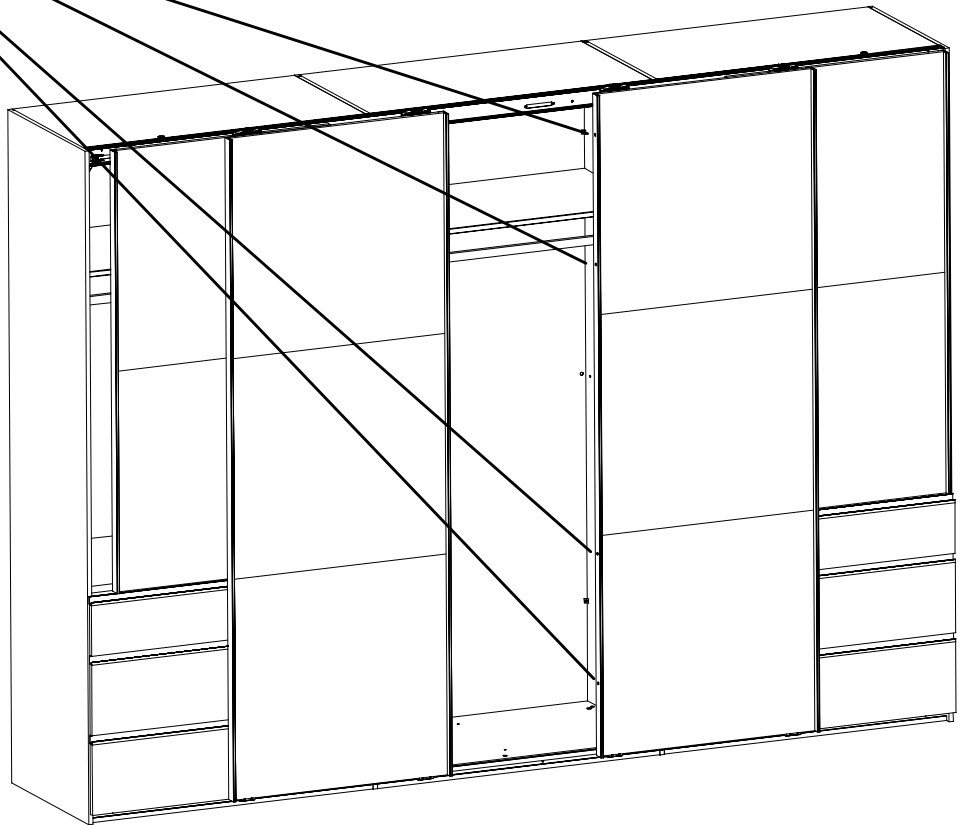
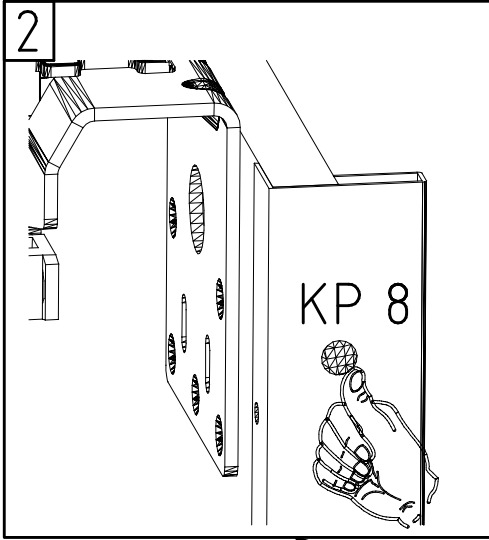
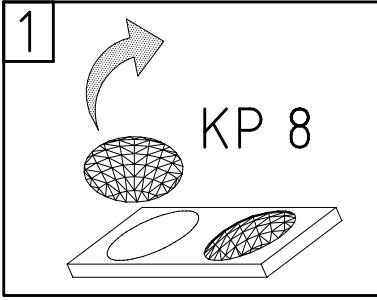


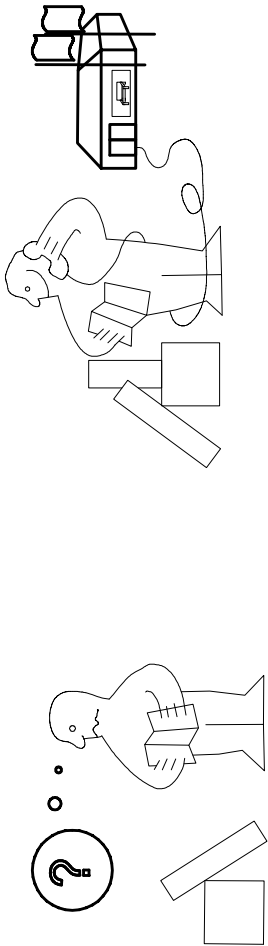
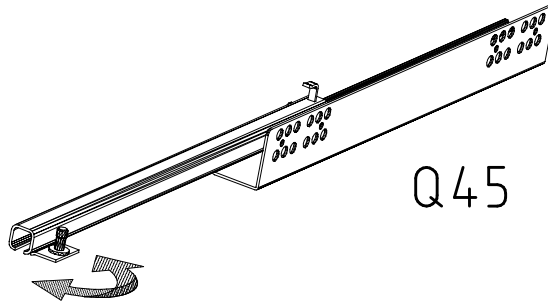
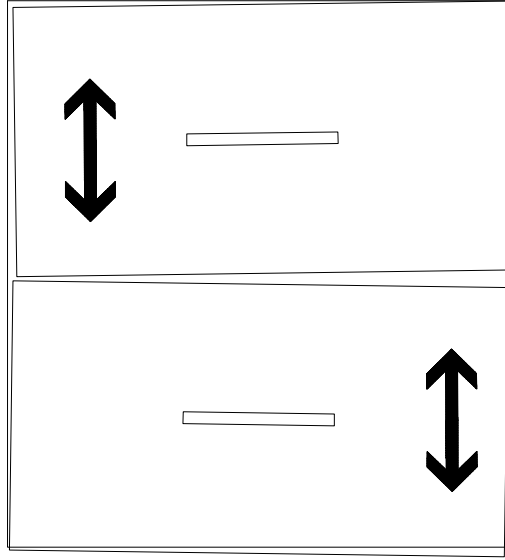






352 302

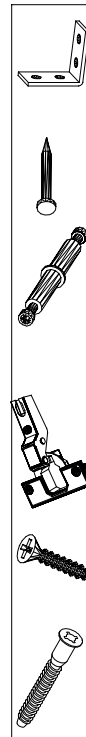




Modell/Modèle

5

Illustrations of a person marking a box, a person thinking, and a person reading a manual.



<121 370>	< G 1 >	<4x>

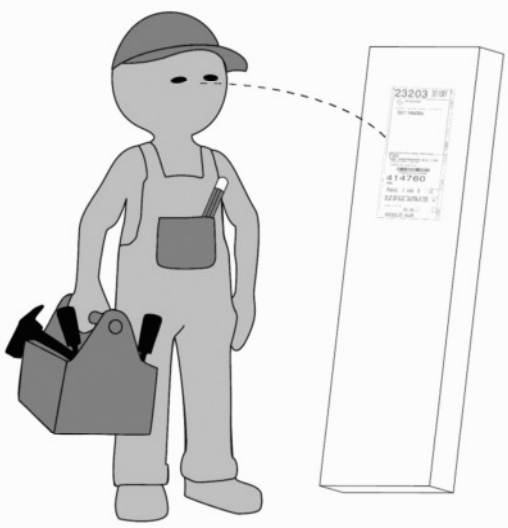
Änderungen die dem technischen Fortschritt geschuldet sind, behalten wir uns vor!
 Bei nicht vorschriftsmäßiger und/ oder nicht fachmännischer Montage wird bei Personen- und/ oder Sachschäden keinerlei Haftung übernommen.

23203	30110XY
Kunde / Customer / Client: MAX MUSTERMANN	
Kommission / your order reference / votre reference: 3377 MINDEN	
Dekor / Decor / Descrip. / Modell / Mode / Modelle: F99 SAMPLE	
F99842 SCHWELTUEBENSCHRANK 250 CM H 216CM PLANKENEICHE NB + RAU STEEL PLANKENEICHE NACHBILDUNG	
414760 SOCKEL	
Paket / Package / Paquet: 1 von 8	Colli / Commission: 10
HSP-SWT BOD 50/TEXT/TEX SOCKEL 32 FRESH TV / LF: 104 SO-BOD TEXT RASTEX / ZWBOD D18MM 1X KLSTA	
Montage - Anleitung: KS-64 Laenge: 520,0 Breite: 568,0	
SOCKEL32 KLEB	



104 OBEREN 5 30/19 HAUT ROYEN 1/1. ABOVE OBEREN

23.08.19



WIMEX Wohnbedarf
 Import Export Handelsges mbH & Co. KG
 Werner-von-Siemens-Str. 35
 D-49124 Georgsmarienhütte - Germany

SAMPLE **23.08.19**
Modellname / Model Produktionsdatum / Date of manufacture

