

**DE Fensterriegel**

Bitte lesen Sie diese Anleitung vor der Montage und Inbetriebnahme sorgfältig durch. Bewahren Sie die Anleitung auf und weisen Sie jeden Nutzer auf die Bedienung des Produktes hin.

FTR42 wird auf der Griffseite von nach innen öffnenden Fenstern oder Fenstertüren montiert. Geeignet sind DIN rechte und linke Fenster aus Kunststoff, Holz und Aluminium.

**GB Push bolt**

Please read this guide carefully before installation and use. Keep these instructions and provide all users with instruction on how to use it.

FTR42 is mounted on the handle side of the window or French door and is suitable for all common windows / French doors opening to the inside. The windows can open to the right or left. The lock can be fitted to PVC, wood or aluminium.

**FR Tige de condamnation à clé**

Veillez lire cette notice attentivement avant le montage et la mise en service. Conservez cette notice tant que vous utilisez l'article. Tous les utilisateurs doivent en prendre connaissance.

La serrure FTR42 peut être montée sur le côté poignée de la fenêtre ou porte-fenêtre avec ouverture vers l'intérieur. Le fenêtrés peuvent s'ouvrir à gauche ou à droite. L'installation peut être effectuée sur des châssis en PVC, bois ou en aluminium.

**NL Raam-oplegslot**

Lees voorafgaand aan de montage en in gebruikname deze handleiding zorgvuldig door. Bewaar deze handleiding en informeer iedere gebruiker omtrent de bediening.

De FTR42 wordt aan de sluitzijde gemonteerd en is geschikt voor naar binnen draaiende ramen en deuren. Montage mogelijk op kunststof, hout of aluminium, rechts of links draaiende ramen.

**ES Cierre para ventana**

Lea estas instrucciones con atención antes del montaje y de la puesta en servicio. Guarde las instrucciones y enseñe a todos los usuarios cómo manejarlo.

El FTR42 se instala en la cara de la manilla de controventanas o ventanas que se abren hacia adentro. Es apto para ventanas derechas e izquierdas DIN de plástico, madera y aluminio.

**PT Fecho para janela / porta**

Por favor leia com atenção este folheto de instruções antes da montagem e da utilização do produto. Guarde este folheto de instruções enquanto tiver este artigo em utilização e explique a cada utilizador o seu funcionamento.

O FTR42 deve ser montado no lado do puxador das janelas ou janelas-portas que abram para dentro. O FTR42 adequa-se a janelas-DIN comuns que abram para a esquerda ou para a direita e que sejam de PVC, madeira ou alumínio

**Symbolerklärung**



Vorsicht!



Hinweis zur Montage / Bedienung

**Icon explanation**



Caution!



Further fitting / using details

**Explanation des symbols**



Attention!



Instructions de montage / utilisation

**Uitleg van de symbolen**



Voorzichtig!



Instructies voor de montage / bediening

**Descripción de los símbolos**



¡Posibles daños materiales!



Instrucciones de montaje

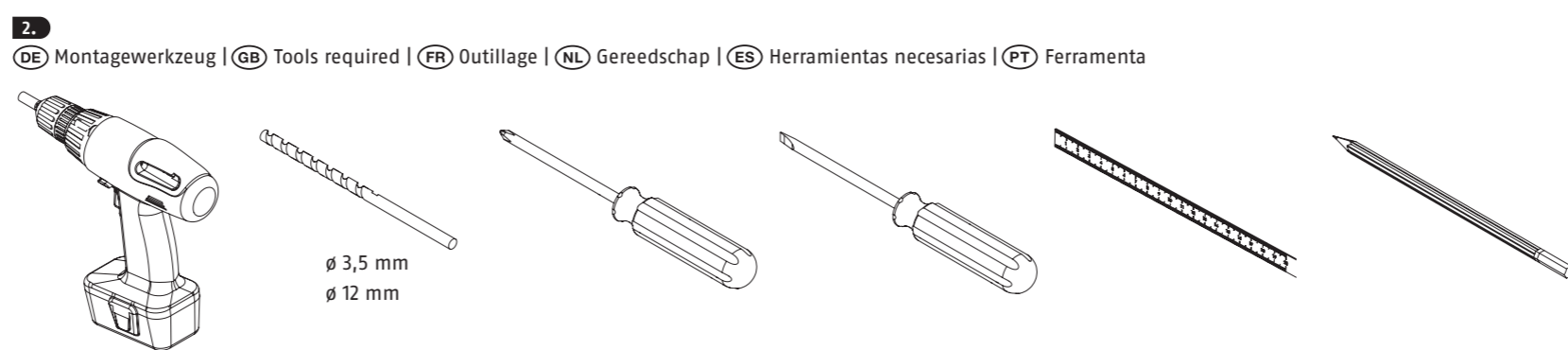
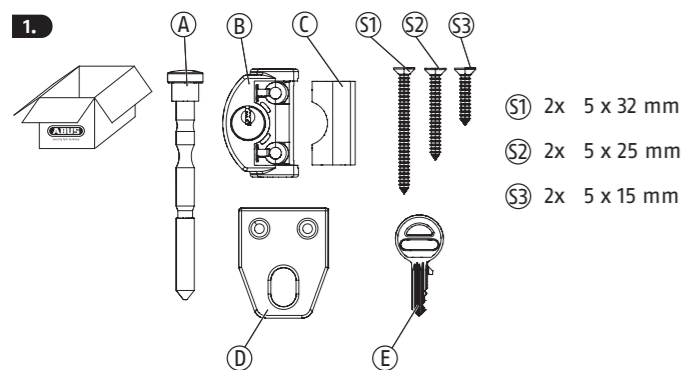
**Descrição dos símbolos**



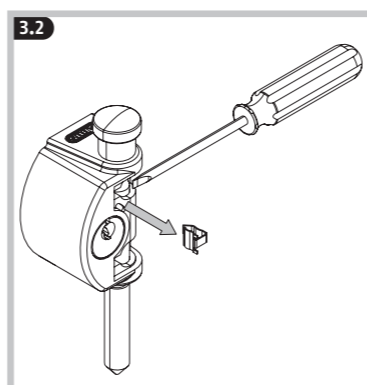
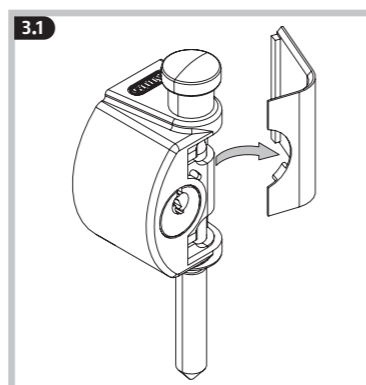
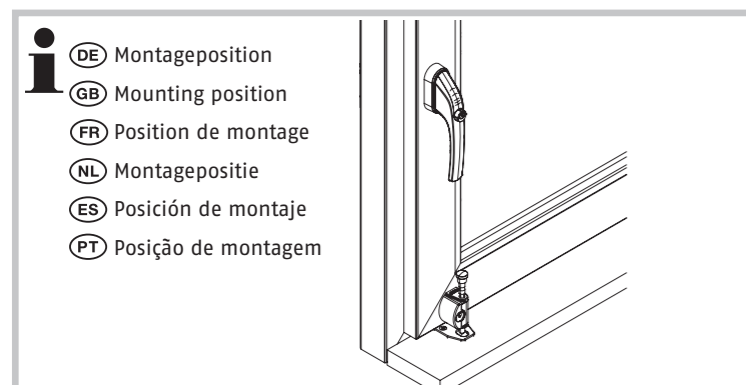
Possíveis danos materiais!



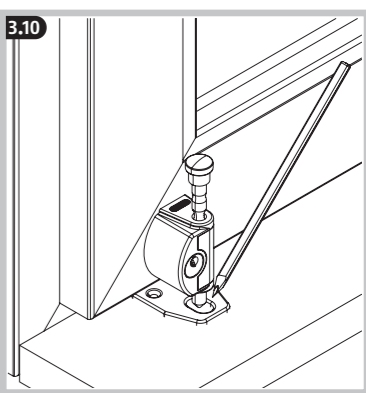
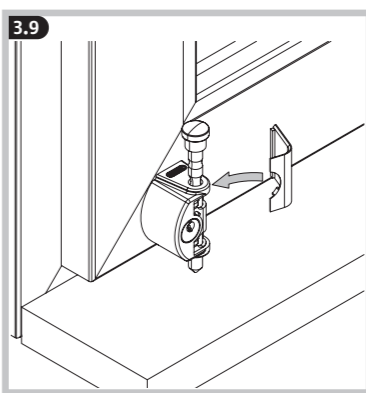
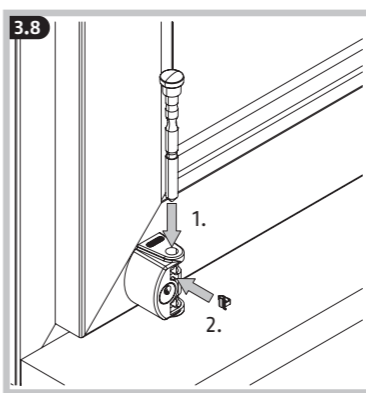
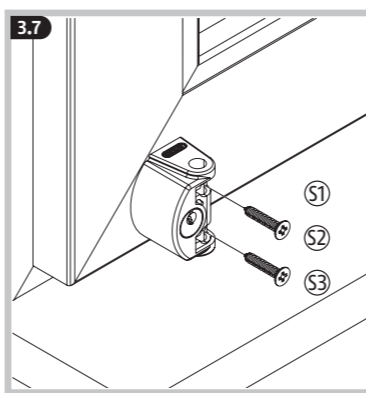
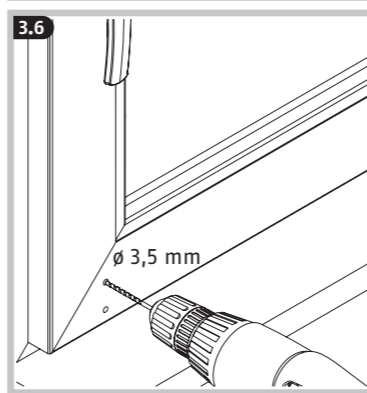
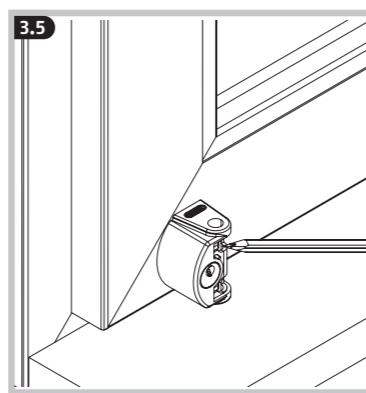
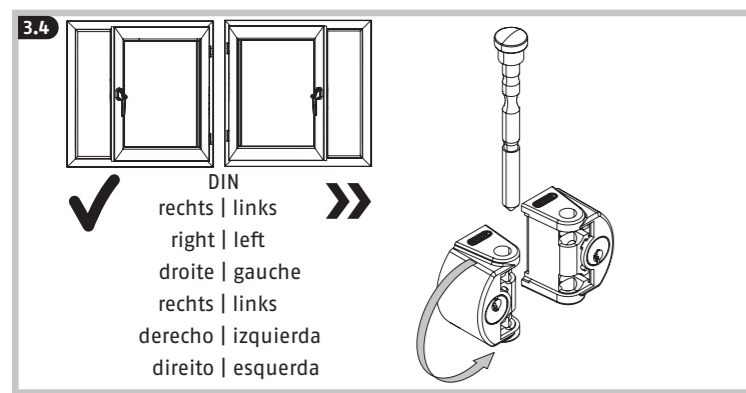
Indicações relativas à montagem

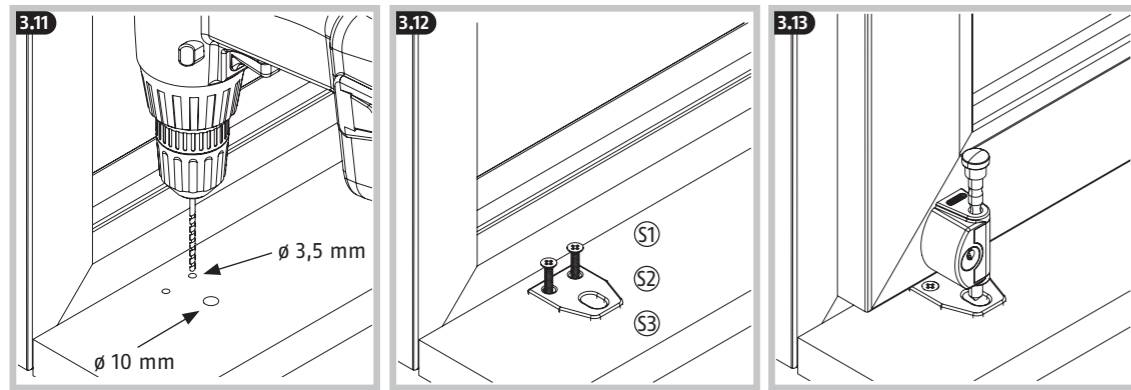


**3. DE Montage | GB Installation instructions | FR Instructions de montage | NL Montageaanwijzing | ES Instrucciones de montaje | PT Montagem**

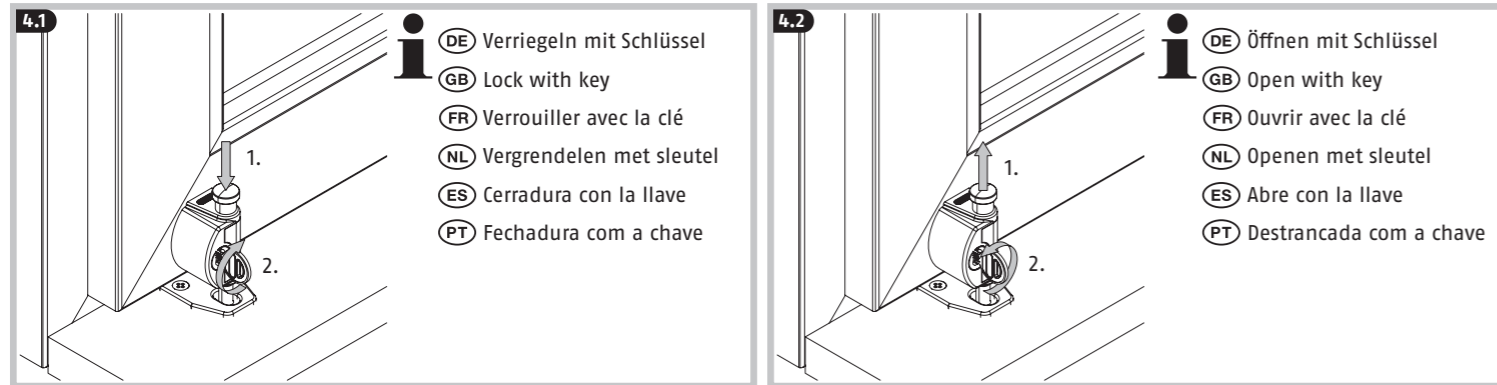


**i** DE Die folgenden Abbildungen zeigen die Montage an DIN rechten Fenstern. Für DIN links den Schlosskasten drehen >>> 3.4  
 GB The following figures show mounting on windows DIN-right. Turn the lock case for windows DIN-left >>> 3.4  
 FR Les chiffres ci-dessous présentent le montage sur les fenêtres DIN-droite. Tourner le boîtier pour les fenêtres DIN-gauche >>> 3.4  
 NL De volgende cijfers tonen montage op ramen DIN-rechts. Draai de slotkast voor ramen DIN-links >>> 3.4  
 ES Las siguientes figuras muestran el montaje en ventanas DIN derechas. Para DIN izquierda gire la caja de cerradura >>> 3.4  
 PT As seguintes imagens demonstram o processo de montagem em janelas-DIN que abram para a direita. Para janelas-DIN da esquerda rodar o fecho >>> 3.4





4. **DE** Bedienung | **GB** Operation | **FR** Utilisation | **NL** Bediening | **ES** Funcionamiento | **PT** Operação



5.

**DE Gewährleistung** ABUS Produkte sind mit größter Sorgfalt konzipiert, hergestellt und nach geltenden Vorschriften geprüft. Die Gewährleistung erstreckt sich ausschließlich auf Mängel, die auf Material- oder Herstellungsfehler zurückzuführen sind. Falls nachweislich ein Material- oder Herstellungsfehler vorliegt, wird das Produkt nach Ermessen von ABUS repariert oder ersetzt. Die Gewährleistung endet in diesen Fällen mit dem Ablauf der ursprünglichen Gewährleistungslaufzeit. Weitergehende Ansprüche sind ausdrücklich ausgeschlossen.

ABUS haftet nicht für Mängel und Schäden, die durch äußere Einwirkungen (z.B. Transport, Gewalteinwirkung), unsachgemäße Bedienung, normalen Verschleiß und Nichtbeachtung dieser Anleitung entstanden sind. Bei Geltendmachung eines Gewährleistungsanspruchs ist dem zu beanstandenden Produkt der originale Kaufbeleg mit Kaufdatum und eine kurze schriftliche Fehlerbeschreibung beizufügen.

Technische Änderungen vorbehalten. Für Druckfehler und Irrtümer keine Haftung.

**GB Warranty** ABUS products are designed, manufactured and tested in accordance with applicable regulations with great care. The warranty exclusively covers faults that are caused by material or manufacturing defects. If a material or manufacturing defect can be proven, the product will be repaired or replaced at the discretion of the warrantor. In such cases, the warranty ends with the termination of the original warranty period. Any further claims are expressly excluded.

ABUS assumes no liability for defects or damage that has been caused by external influences (e.g. transport, external forces), improper use, normal wear and tear or non-compliance with this operating and installation instructions document. If a warranty claim is asserted, the product must be returned with the original receipt with date of purchase and a brief written description of the fault.

Subject to technical alterations. No liability for mistakes and printing errors.

**FR Garantie** Les produits ABUS sont conçus, fabriqués et testés avec beaucoup de soin et selon la réglementation applicable. La garantie couvre uniquement les vices résultant de défauts matériels ou de fabrication présents au moment de la vente. En présence d'un défaut matériel ou de fabrication prouvé, le produit est réparé ou remplacé au gré du donneur de garantie. La garantie se termine, dans de tels cas, à expiration de la durée d'origine de la garantie. Toute revendication au-delà de cette date est explicitement exclue.

ABUS décline toute responsabilité pour des vices et dommages résultant des influences extérieures (p.ex. avaries de transport, emploi de la force), d'une utilisation inappropriée, de l'usure normale ou de la non-observation des présentes instructions. En cas d'une demande dans le cadre de la garantie, l'article réclamé doit être accompagné du justificatif mentionnant la date d'achat et d'une description du défaut.

Nous nous réservons le droit de toutes modifications techniques. Nous n'assumons aucune responsabilité pour des erreurs ou défauts d'impression éventuels.

**NL Garantie** ABUS producten zijn met de grootste zorg- vuldigheid ontworpen, geproduceerd en op basis van de geldende voorschriften getest. De garantie heeft uitsluitend betrekking op gebreken die op materiaal- of fabrieksfouten duiden op het moment van verkoop. Bij bewijs van een materiaal- of fabrieksfout wordt de product na beoordeling van de garantiegever gerepareerd of vervangen. De garantie eindigt in dit geval met het aflopen van de oorspronkelijke garantieperiode. Verdergaande aanspraken zijn uitdrukkelijk uitgesloten.

ABUS is niet aansprakelijk voor gebreken en schade die zijn veroorzaakt door inwerkingen van buitenaf (bijvoorbeeld door transport, inwerking van geweld), onjuist gebruik, normale slijtage of het niet in acht nemen van deze handleiding. Bij het indienen van een garantieclaim moet bij de product het originele aankoopbewijs met datum van de aankoop en een korte schriftelijke beschrijving van de fout worden gevoegd.

Technische wijzigingen voorbehouden. Geen aansprakelijkheid voor vergissingen en drukfouten.

**ES Garantía** Productos ABUS están diseñados y producidos con gran cuidado y comprobado atendiendo a las disposiciones vigentes. La garantía cubrirá exclusivamente los defectos que estén originados por errores en los materiales o en la fabricación. En caso de que se pueda demostrar un error en los materiales o la fabricación, ABUS decidirá si reparar o reemplazar el producto. La garantía finalizará en dichos caso con la finalización del tiempo de vigencia original de la garantía. Quedan excluidas expresamente las reclamaciones que vayan más allá de lo indicado.

ABUS no se hace responsable por defectos y daños ocasionados por influencias externas (p. ej., el transporte, uso de la fuerza), manejo incorrecto, desgaste normal y la inobservancia del presente manual. Al efectuar una reclamación de garantía se deberá adjuntar al producto en cuestión la facture de compra con la fecha de compra y una descripción breve por escrito del fallo.

Sujeto a modificaciones técnicas. No se aceptan responsabilidades por equivocaciones o errores de imprenta.

**PT Garantia** Os produtos ABUS são produzidos com grande cuidado e são examinados segundo as normas em vigor. A garantia cobre apenas os danos que sejam derivados de defeitos no material ou derivados de erros ocorridos na produção. Se se comprovar o defeito no material ou erro ocorrido na produção, a ABUS assume se necessário a reparação ou substituição do produto. A garantia prescreve nestes casos com o terminar do período de garantia original. Qualquer reclamação adicional está excluída.

A ABUS não assume qualquer responsabilidade por danos provocados por influências exteriores (p.ex. transporte, danificação através de golpes violentos), utilização indevida, desgaste normal e a não observação das instruções que constam neste folheto. Em caso de acionamento do direito à garantia deverá ser enviado juntamente com o produto o recibo de compra original onde conste a data de compra e ainda uma curta descrição do mal-funcionamento.

Ressalvadas as modificações técnicas. Nenhuma responsabilidade por enganos e erros de impressão.



© ABUS 2018 | ABUS August Bremicker Söhne KG | D 58292 Wetter | Germany.  
Tel.: +49 (0) 23 35 63 40 | www.abus.com | info@abus.de