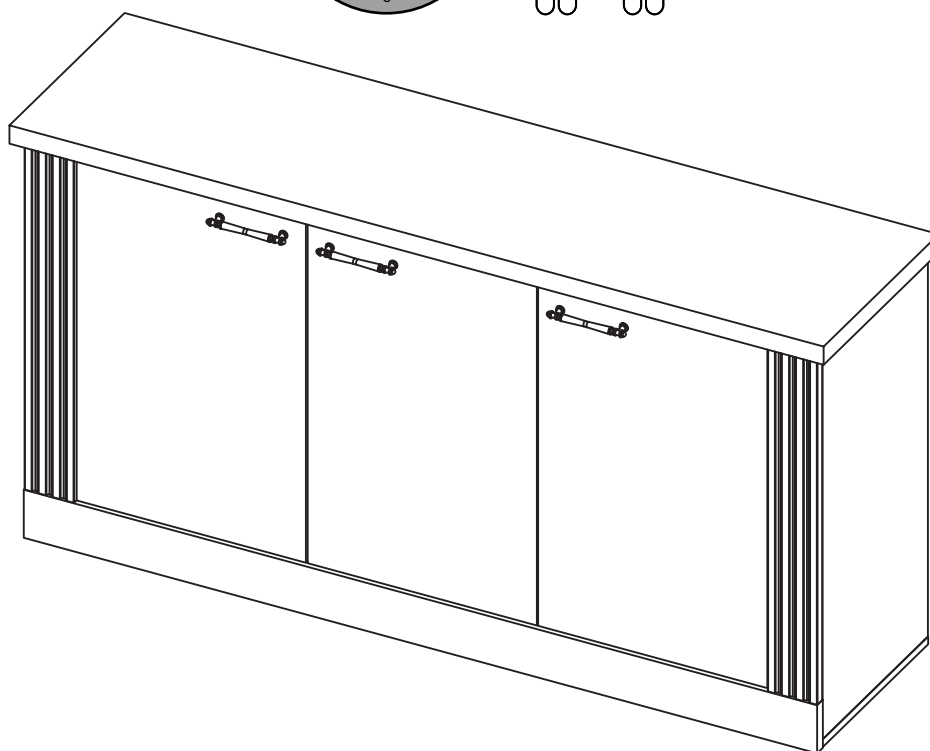
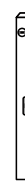
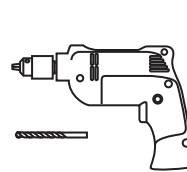
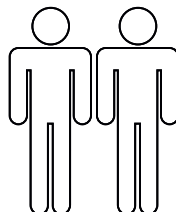
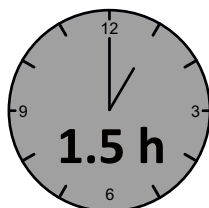


# -05P2

Montageanweisung / Installation instructions / Instruction de montage / Istruzioni di montaggio  
montagehandleiding / Instrukcja montażu / Montaj talimatlar / Osszeszerelési útmutató / Nàvod k montáži /  
Nàvod na montáž / Instrucțiune de montaj / инструкции по сборке / Montaj talimatina / Monteringsanvisningar/  
Upute za montažu / Instrucciones de Montaje / Navodila za montažo

# COUNTRY



**D** – bitte lesen sie diese montageanleitung gut durch,  
Da wir für fehler, die durch falsche montage entstehen,  
Keine haftung übernehmen!

**Gb** – please read these installation instructions  
Through carefully as we cannot accept any liability  
For faults occurring as a result of incorrect installation!

**Cz** – přečtete si prosim pozorně tento návod k montáži,  
Aby jste předešli chybám vzniklých špatnou montáží,  
Za které neručíme!

**F** – veuillez lire attentivement cette notice de montage,  
Car nous déclinons toute responsabilité en cas d'erreurs  
Découlant d'un montage erroné !

**I** – prego leggere attentamente le istruzioni per il montaggio,  
Poiché decliniamo qualsiasi responsabilità  
Per difetti derivanti da montaggio errato.

**S** - läs monteringsanvisningarna noggrant.  
Vi avstår oss allt ansvar för defekter som  
Uppstår p.g.a. Felaktig montering.

**Hr** – pažljivo pročitajte upute za montažu,  
Jer otklanjamo svaku odgovornost za pogreške  
Nastale uslijed pogrešne montaže.

**Slo** – prosimo, da pozorno preberete navodila za montažo,  
Saj zavračamo vsakršno odgovornost za napake,  
Ki bi nastale zaradi napačne montaže.

**Nl** – lees u alstublieft deze montagehandleiding goed door,  
Voor fouten door verkeerde montage zijn wij niet verantwoordelijk.

**Pl** – prosze uwaznie zapoznac sie z instrukcja montazu,  
Poniewaz nie ponosimy odpowiedzialnosc za niewlasciwy montaz.

**Hu** – Kérjük, olvassa el figyelmesen  
ezt az összeszerelési útmutatót,  
mert a helytelen összeszerelésből  
a dódó hibákért nem vállalunk felelősséget!

**SK** – Prosíme, dobre prečítajte si tento návod na montáž,  
pretože nepreberáme žiadne ručenie za chyby,  
ktoré vzniknú na základe chybnej montáže!

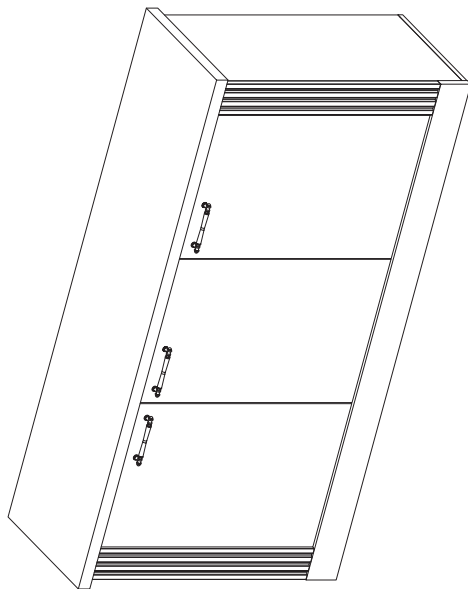
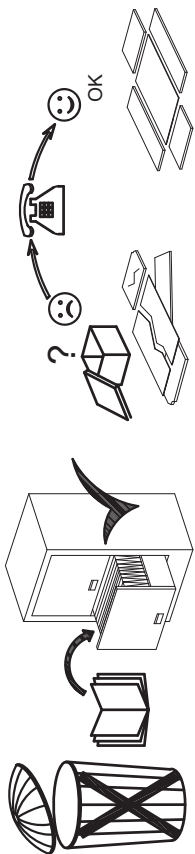
**RO** – Vă rugăm să cititi cu atenție aceste instrucțiuni  
de montaj deoarece nu preluăm garanția pentru defecte  
ce apar datorită unui montaj incorect!

**RUS** – Пожалуйста, внимательно ознакомьтесь ù  
с данной инструкцией по монтажу, поскольку мы не  
несем ответственности за ошибки, причиной которых  
является неправильный монтаж.

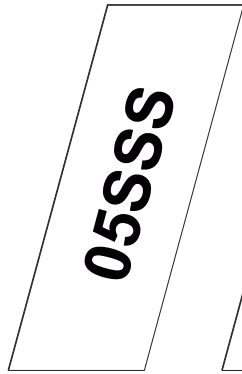
**TU** – İlkonce kullanma klavuzunu iyi okuyun,  
yalnis montaj yapasaniz bunun sorumlusu biz degiliz.

**ES** – Se ruega leer con atención las instrucciones  
de montaje debido a que declinamos cualquier  
responsabilidad  
por defectos derivados de un montaje erróneo.

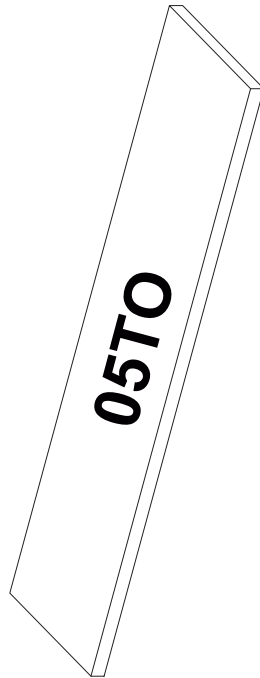
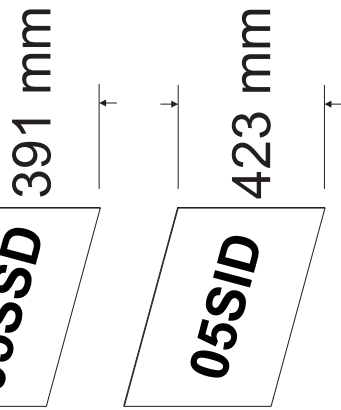
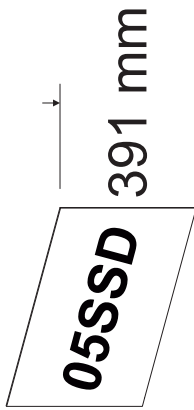
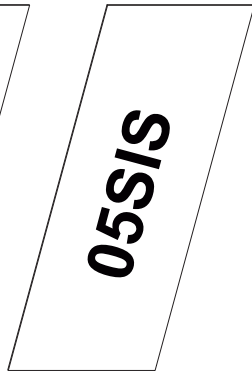
**SERVICEKARTE**



391 mm



423 mm



**07FI**



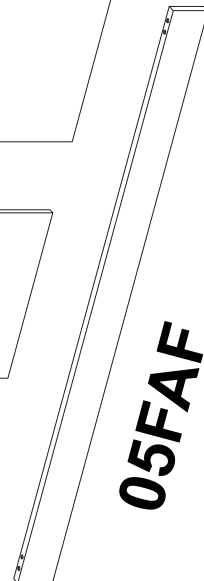
**05FA**



**04SP x 3**



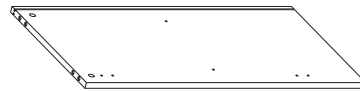
**05FAF**



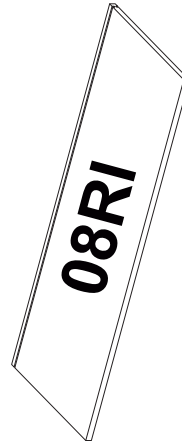
**05FA**



**05TR**



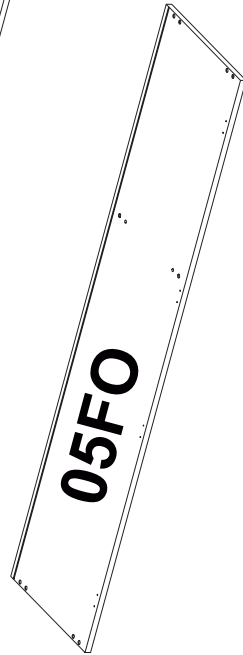
**08RI**



**05RI**



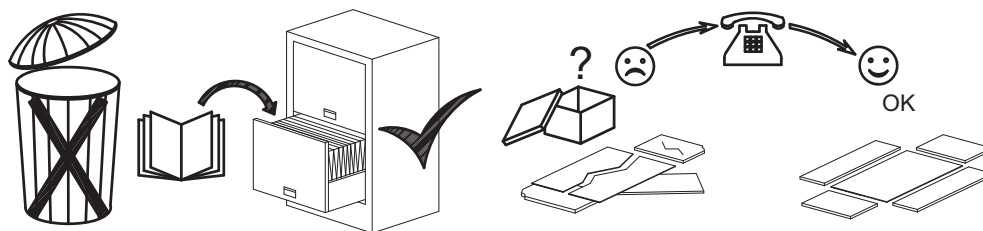
**05FO**



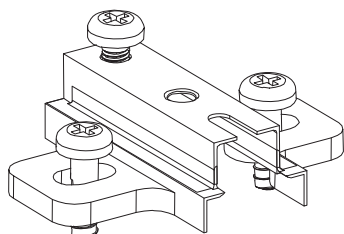
**07FI**



**SERVICEKARTE**

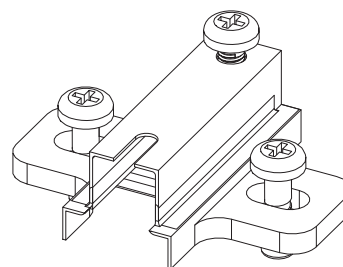


**H2E**



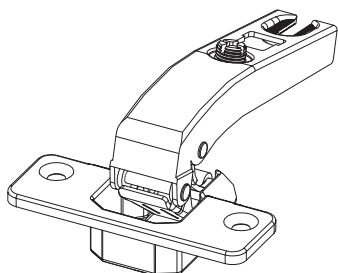
**x4**

**H4T**



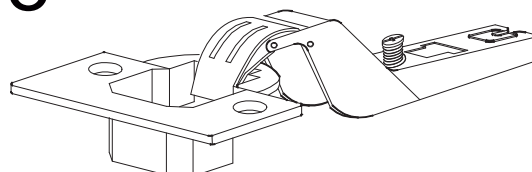
**x2**

**C90**



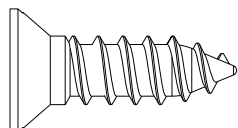
**x4**

**C8**



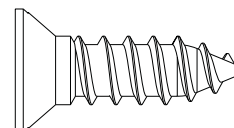
**x2**

**V415**



**x8**

**V415**

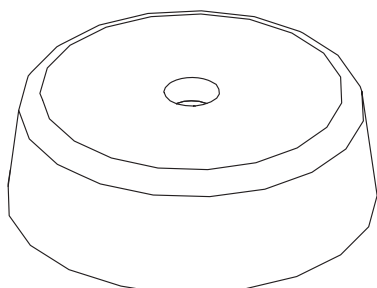


**x4**

**ø4x15 mm**

**ø4x15 mm**

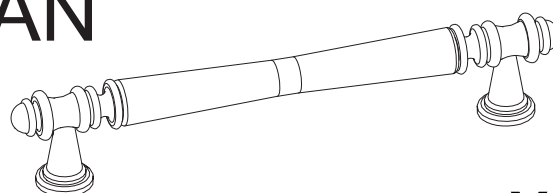
**P**



**x5**

**ø60**

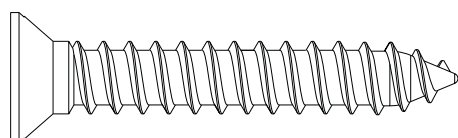
**MAN**



**x3**

**V4530**

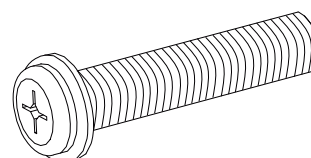
**x5**



**Ø4.5x30 mm**

**T420**

**x6**

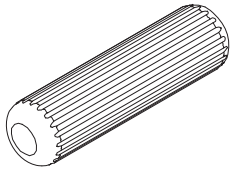


**ø4x20 mm**

**ONDERDELEN LYST-SERVICEKARTE-FORMULAIRE DEMANDES SAV-SPAREPARTS LIST-SCHEDADI SERVIZIO**

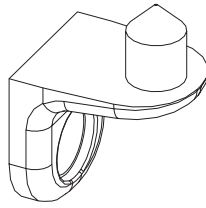
BESLAG-BESCHLAEGE - QUINCALLERIE - HARDWARE - FERRAMENTA

**B**



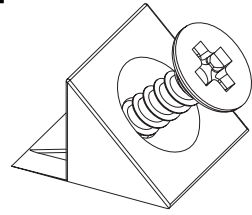
**x20**

**R1**



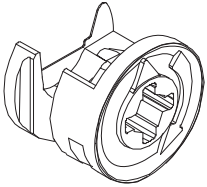
**x8**

**F**



**x28**

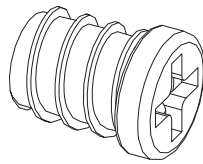
**C**



$\varnothing 15$

**x10**

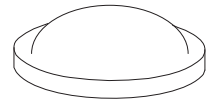
**M9**



$\varnothing 6.3 \times 9$  mm

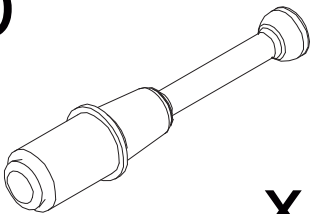
**x8**

**G**



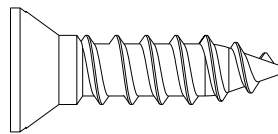
**x3**

**D**



**x10**

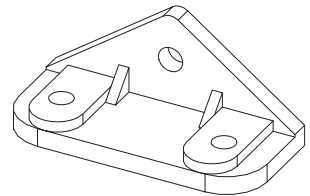
**V418**



$\varnothing 4 \times 18$  mm

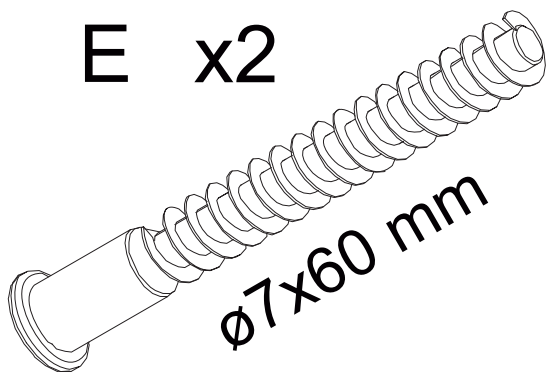
**x26**

**P7**



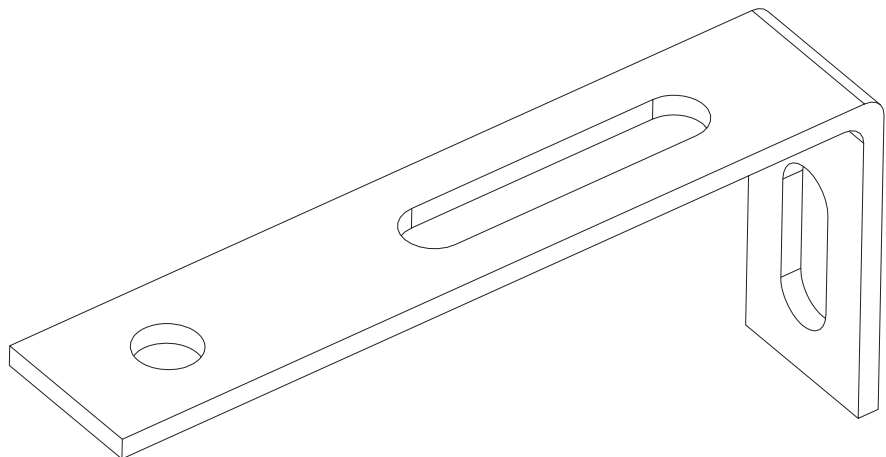
**x8**

**E x2**



$\varnothing 7 \times 60$  mm

**PST x1**



V4530

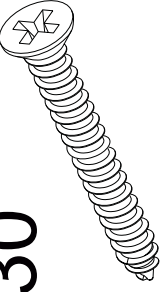
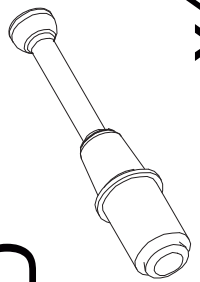
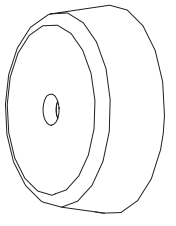
P

D

V4530

V4530

1



X4 Ø60 X5 Ø4.5x30 mm X5

V4530



P



V4530

V4530



P



05FO



05FO

D

D



D

D

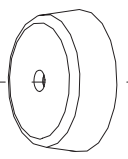


D

D

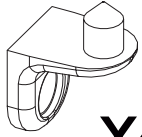


V4530



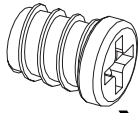
P

R1



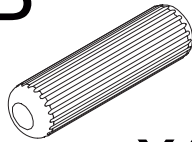
x4

M9



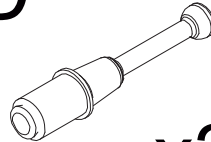
x4

B



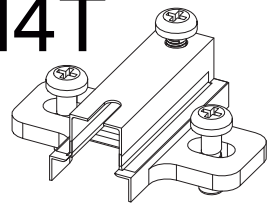
x4

D



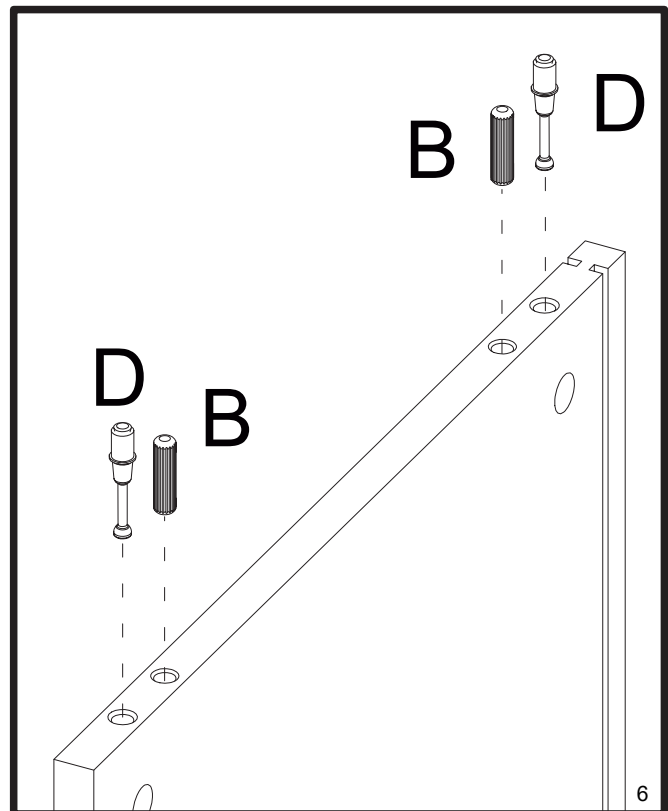
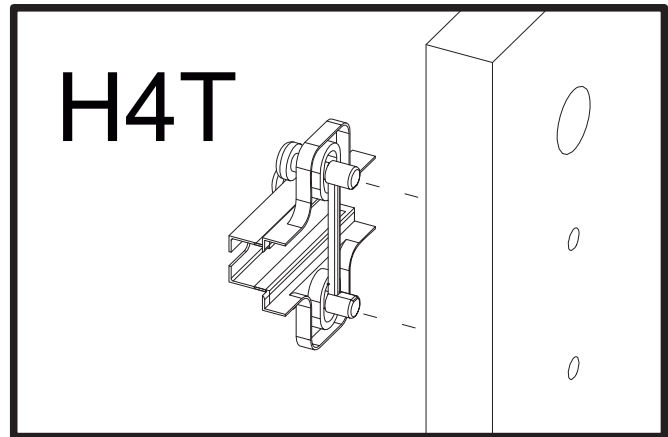
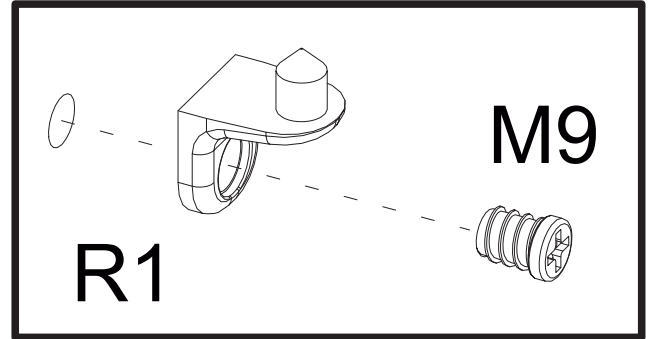
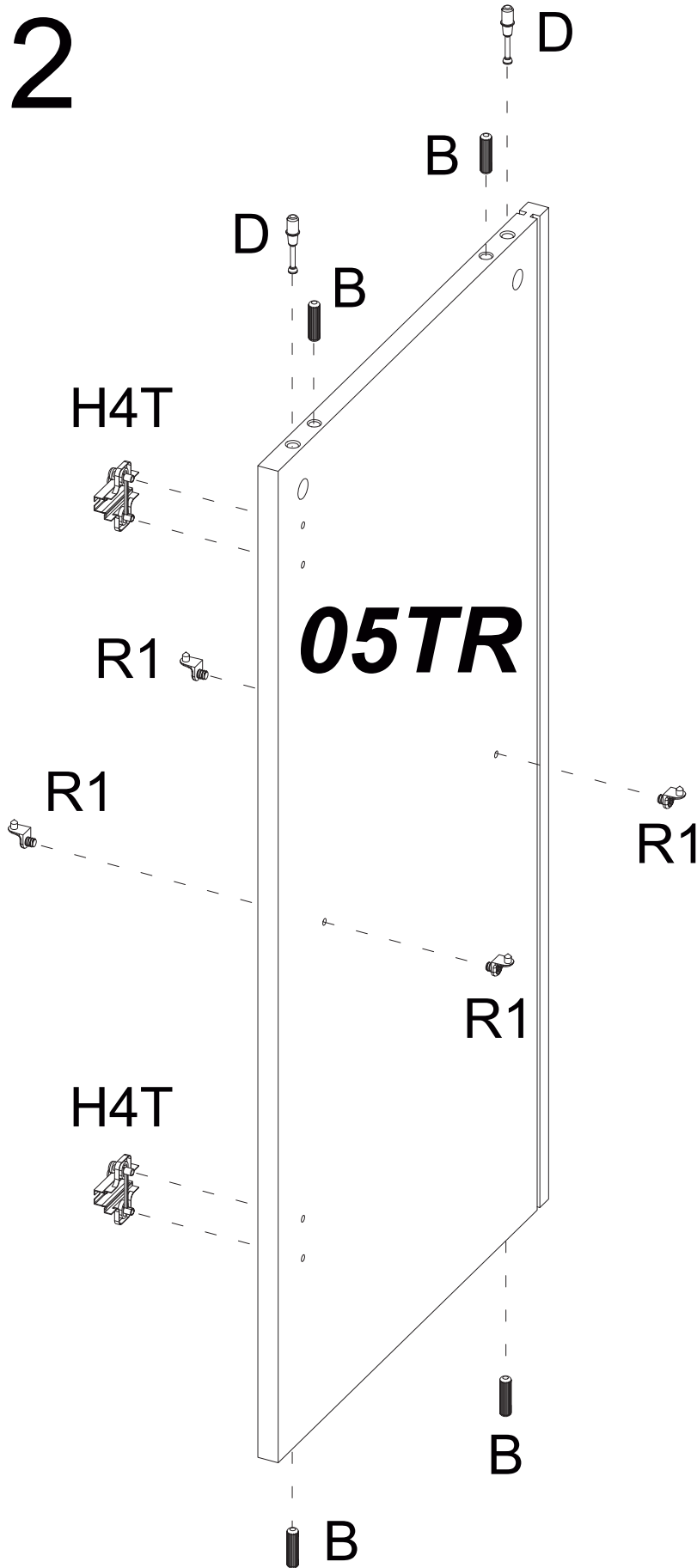
x2

H4T



x2

2



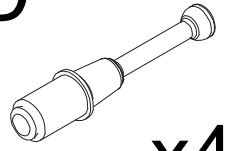
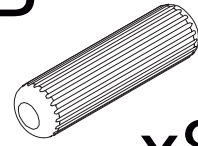
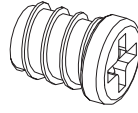
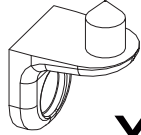
3

R1

M9

B

D

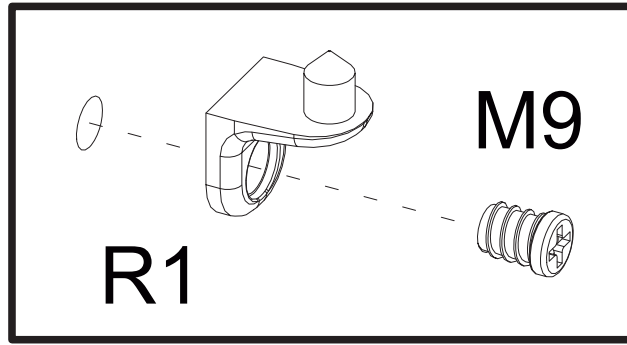


x4

x4

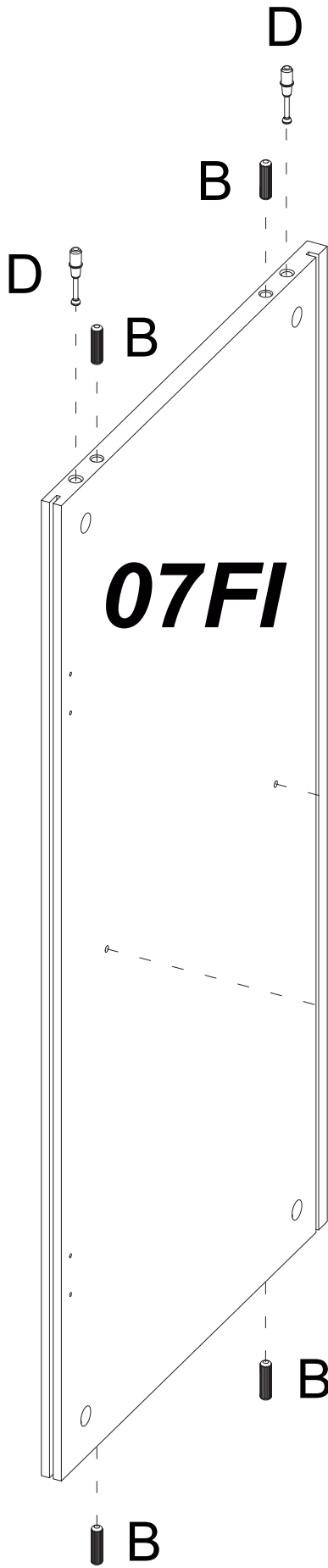
x8

x4



R1

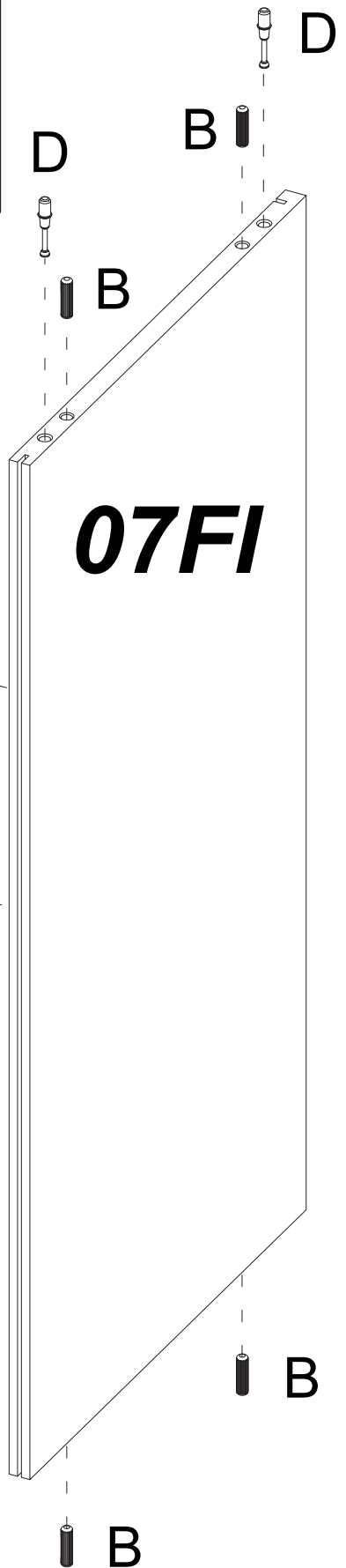
M9



**07FI**

R1+M9

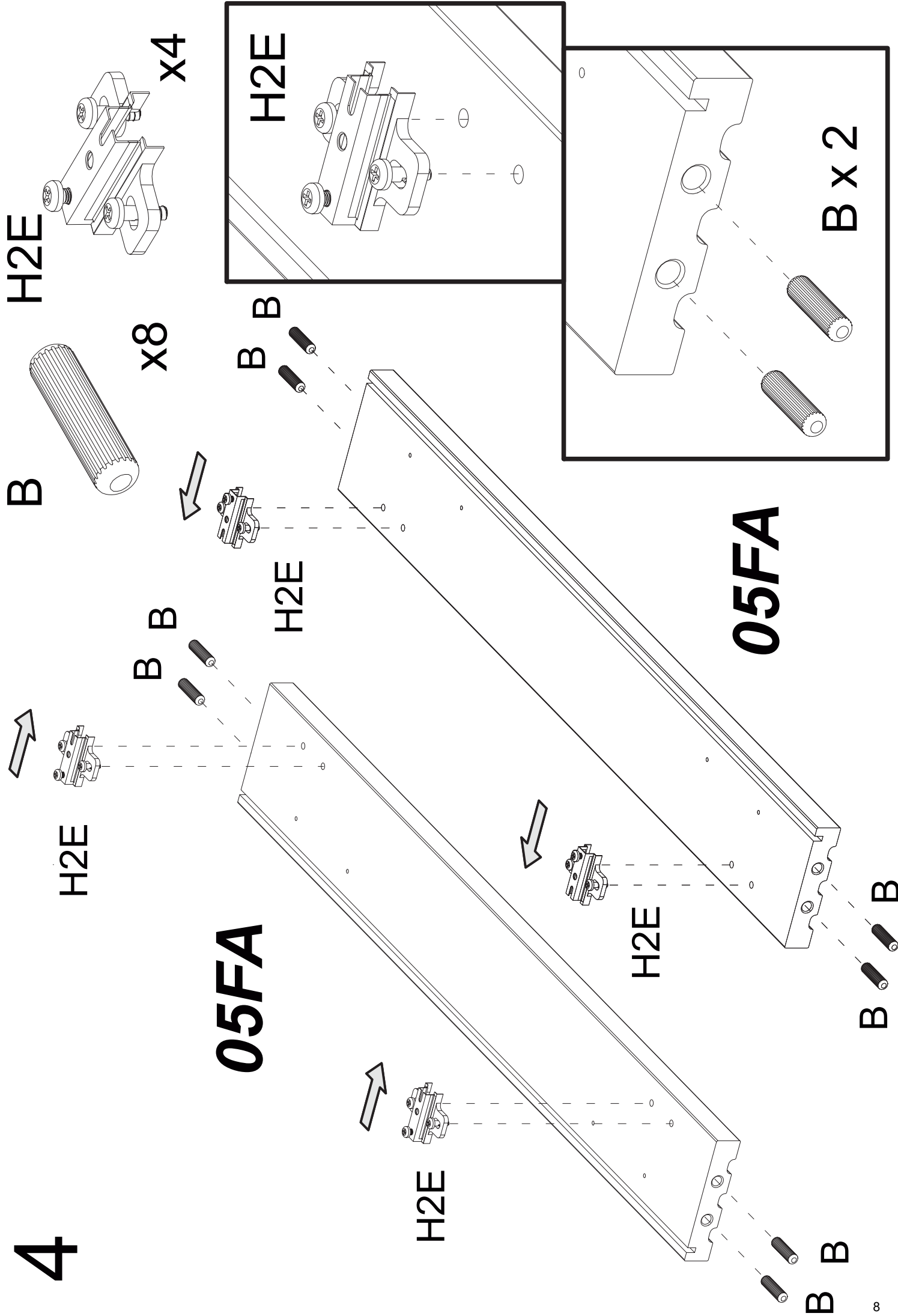
R1+M9



**07FI**

R1+M9

4



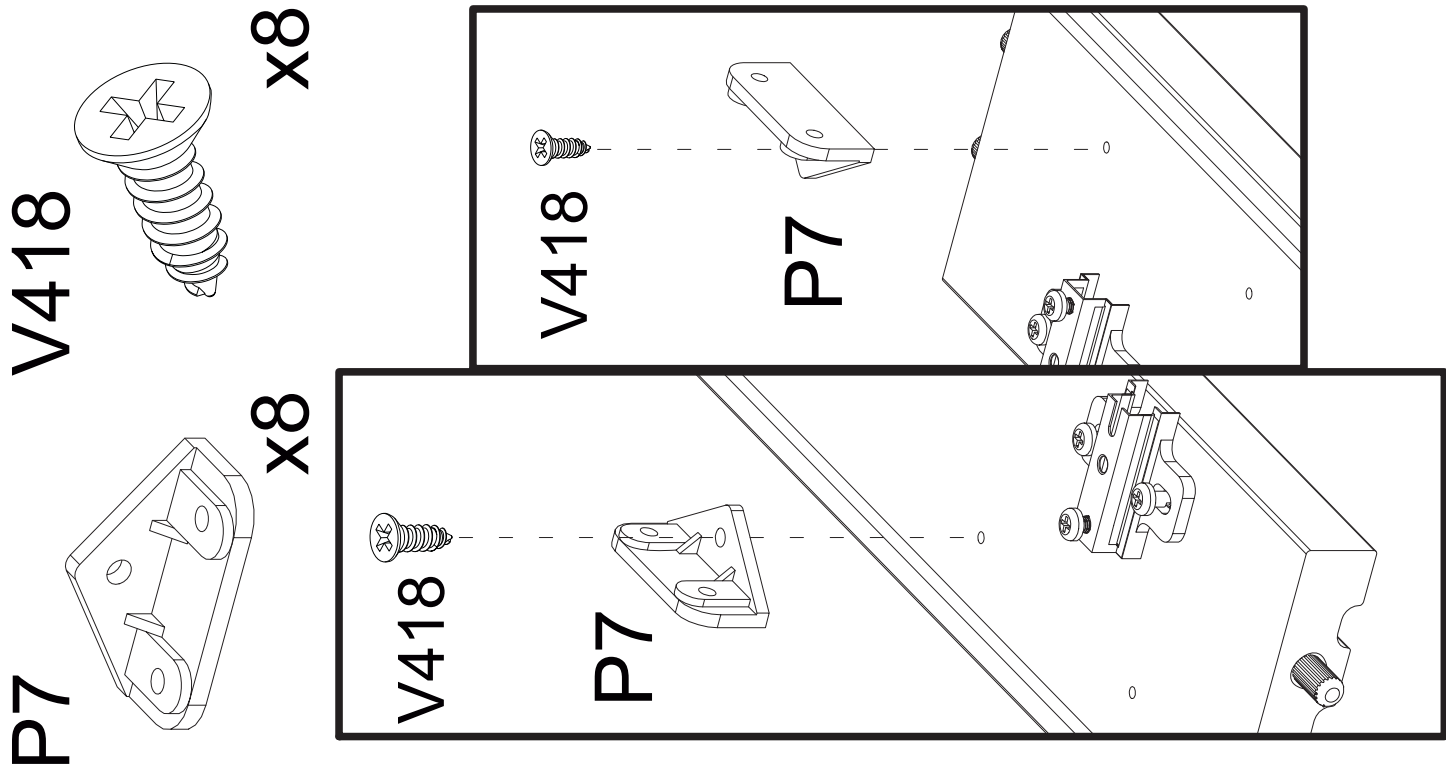


5

05FA

05FA

05FAF



P7

V418



X8

X8

P7

P7

P7

P7

P7

P7

P7

P7

V418

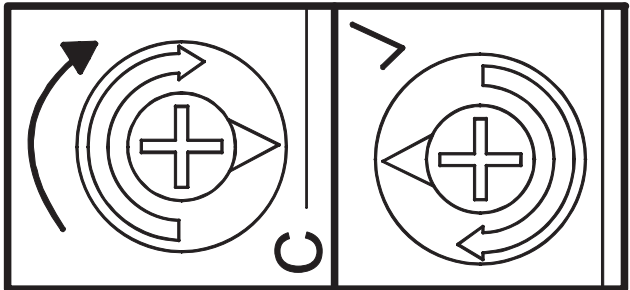
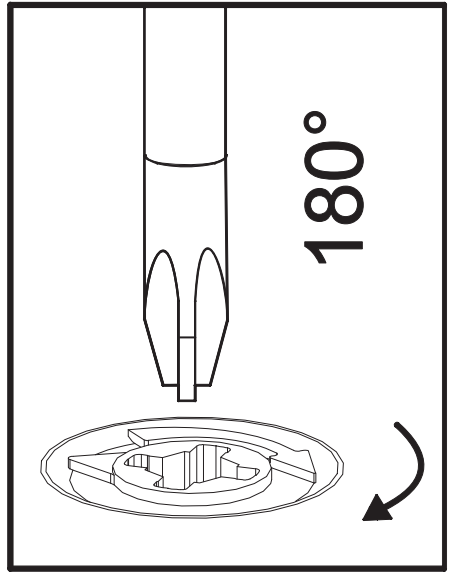
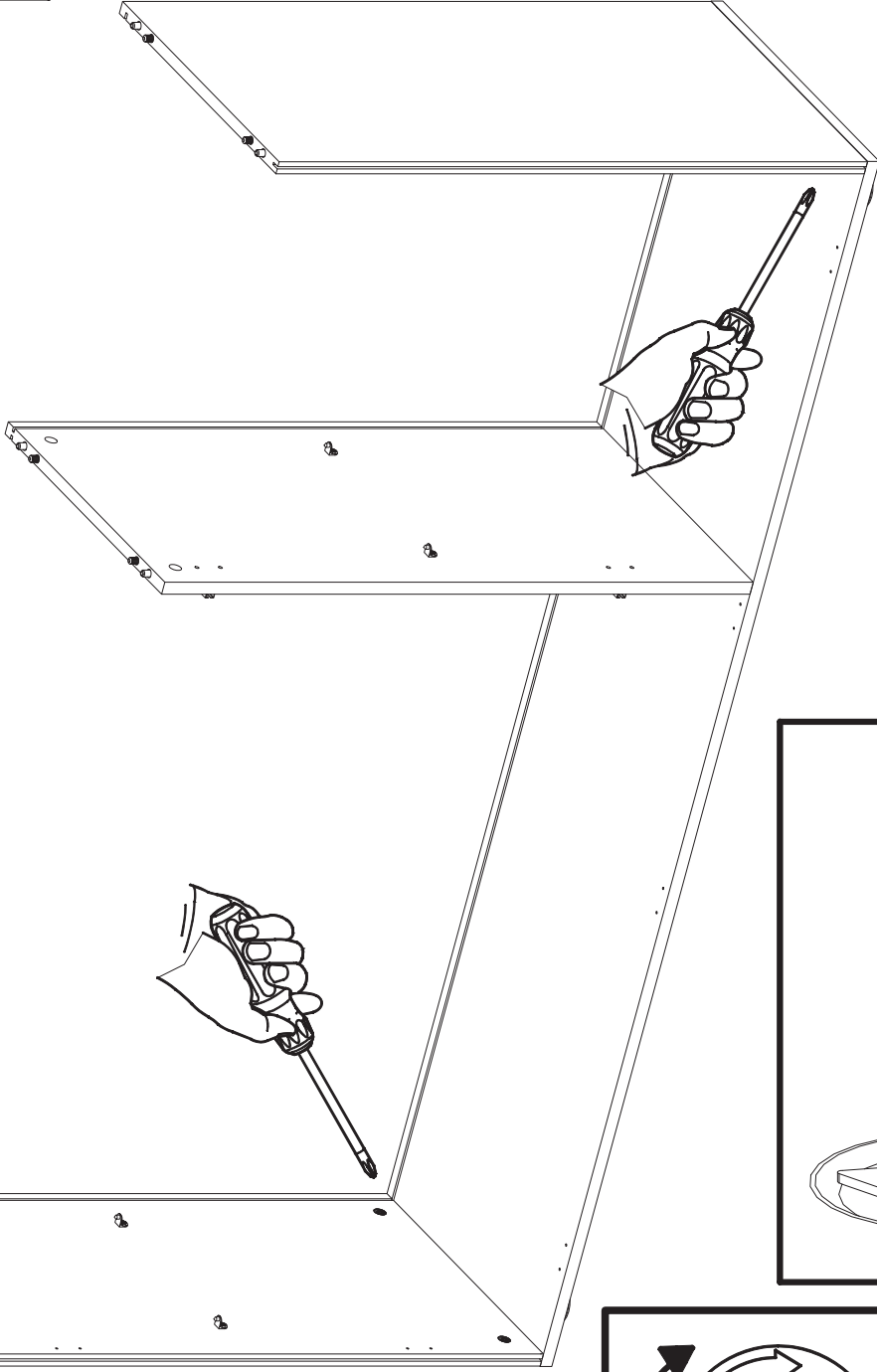
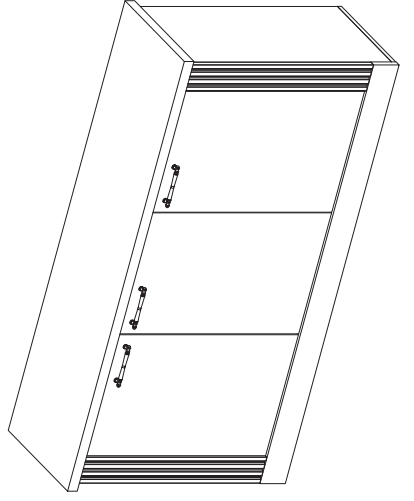
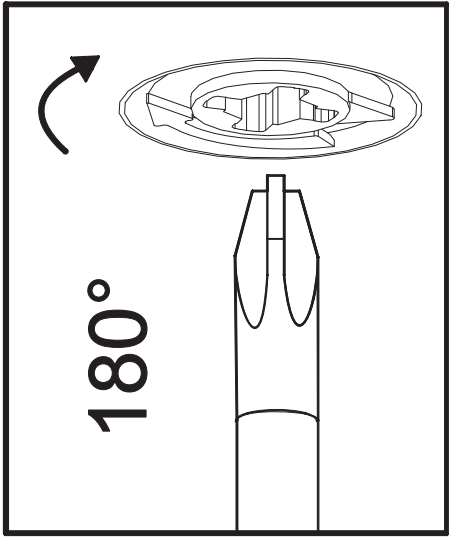
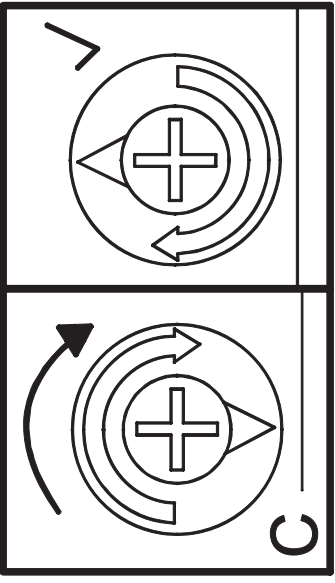
P7

V418

P7



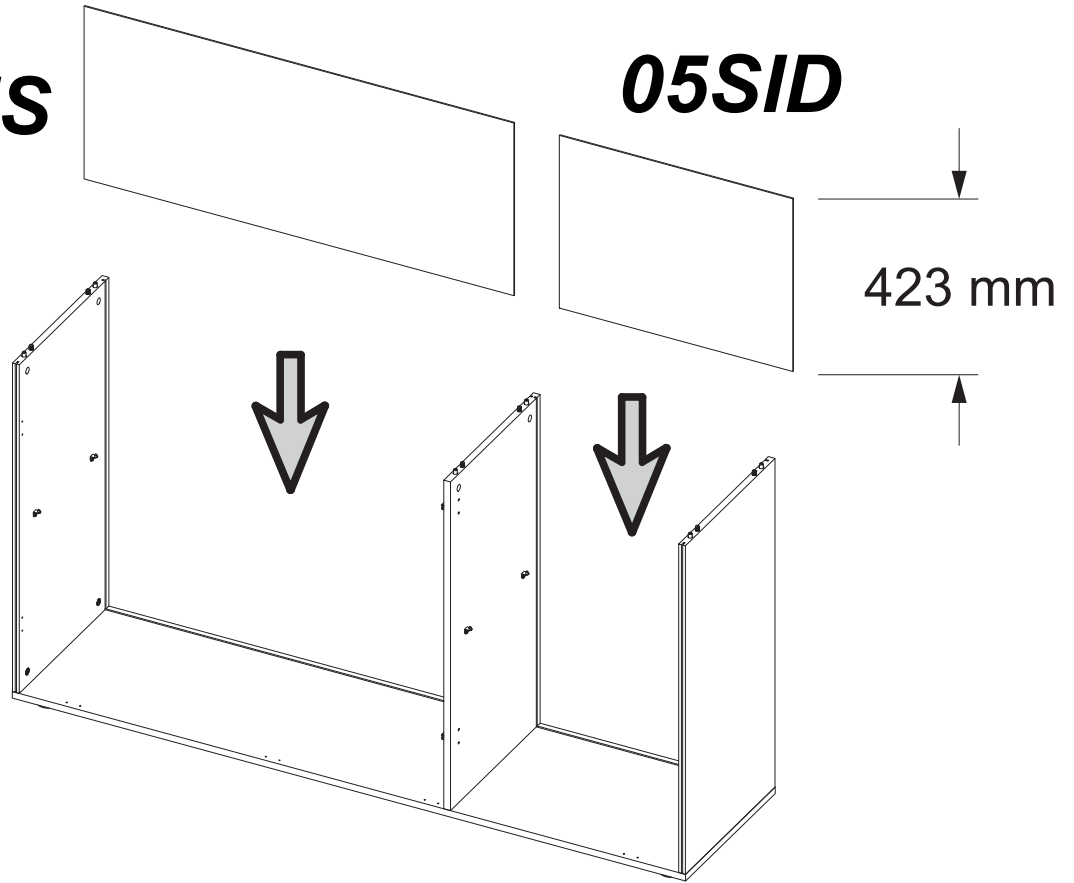
7



8

**05SIS**

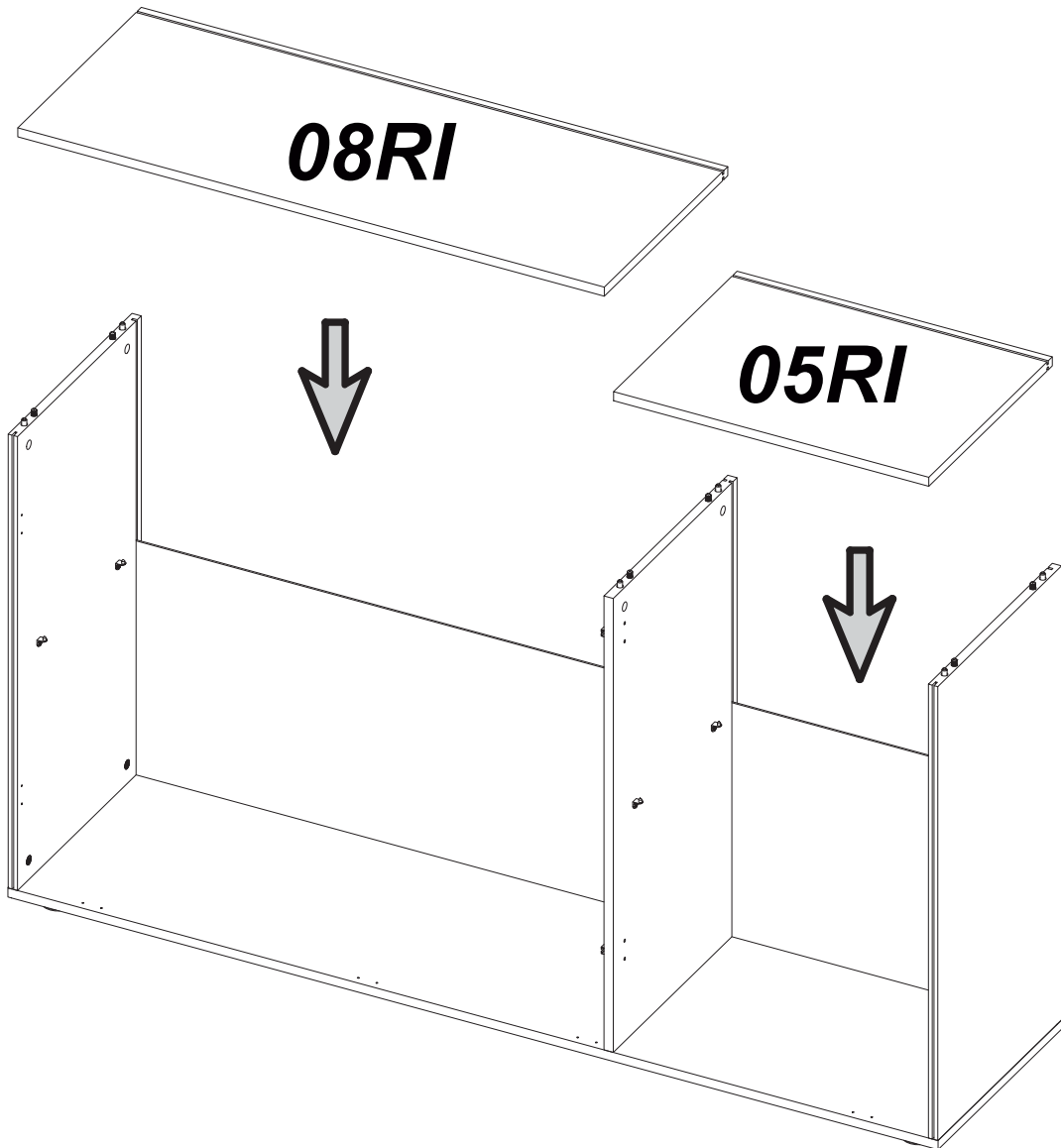
**05SID**



9

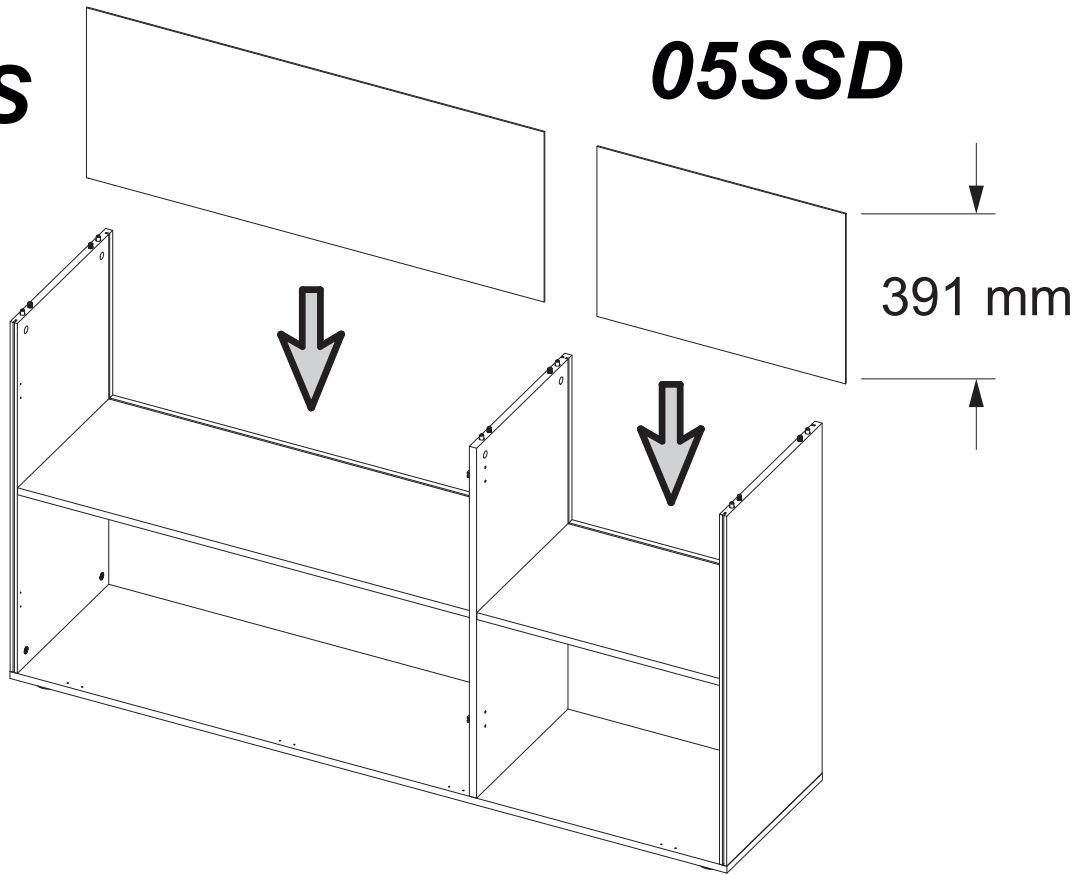
**08RI**

**05RI**



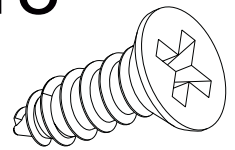
10 **05SSS**

**05SSD**

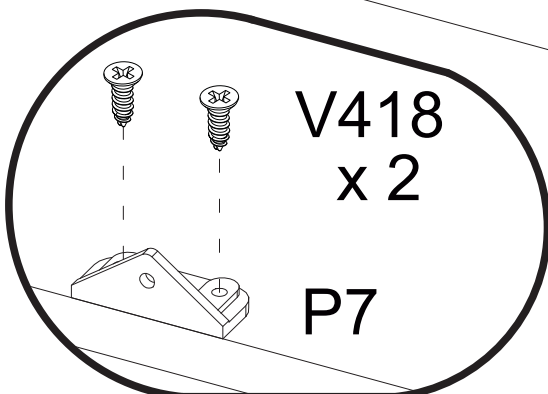
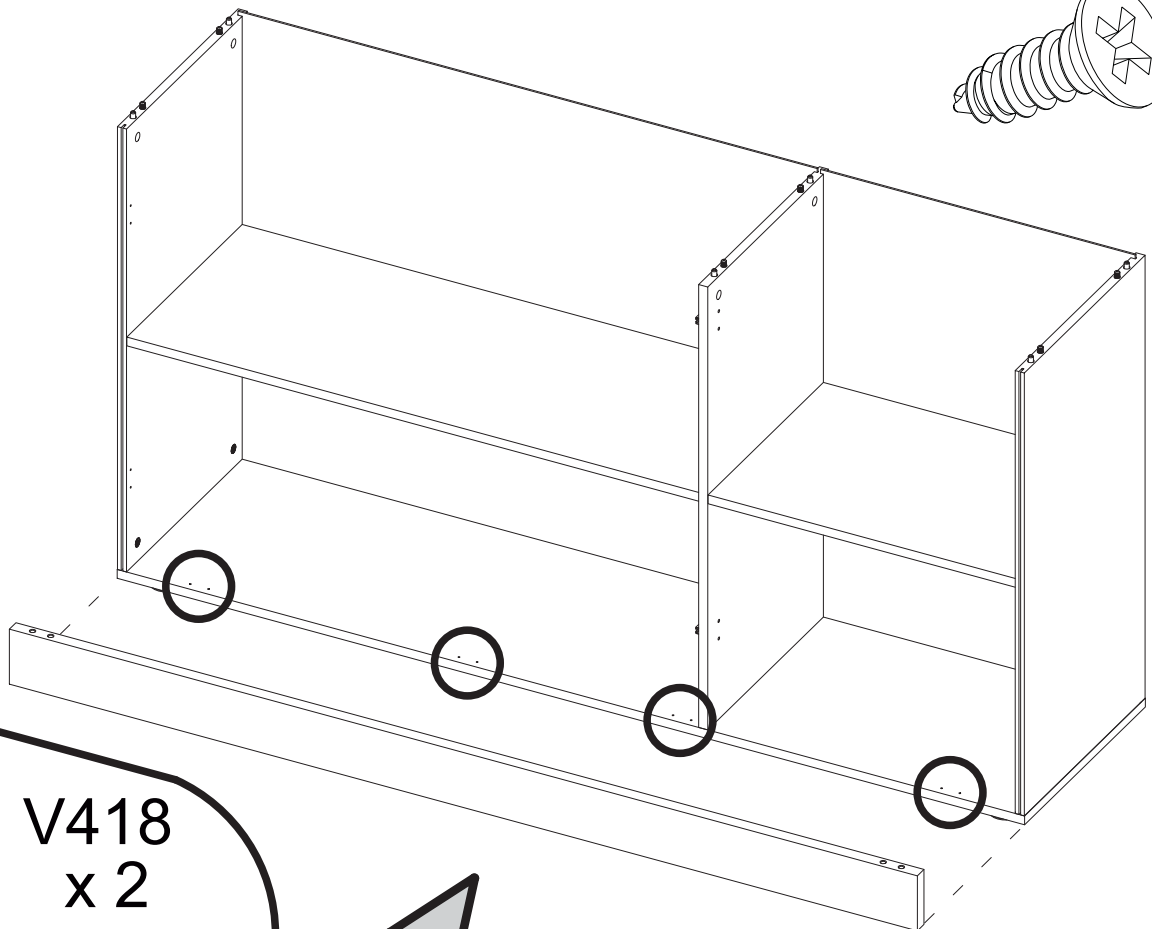


11

**V418**



**x8**



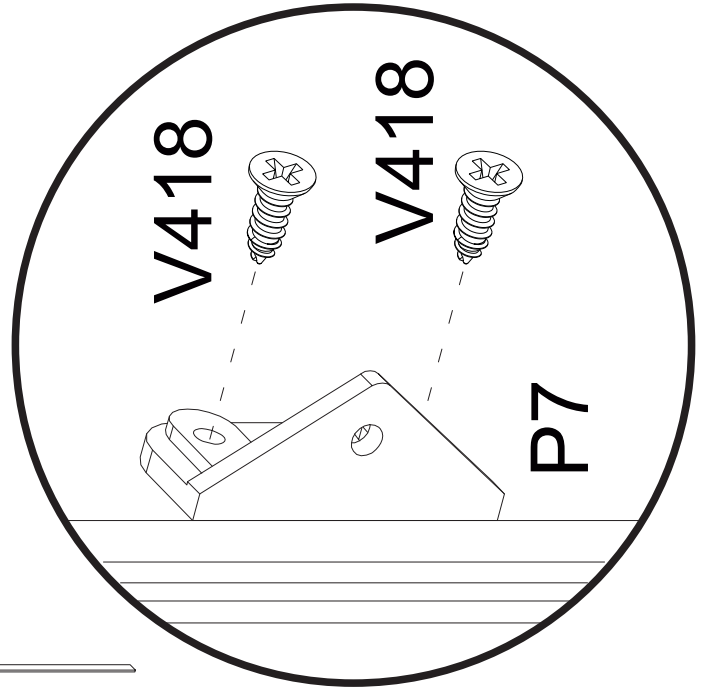
**05FAF**

12

01PETI x 2

+

05FA



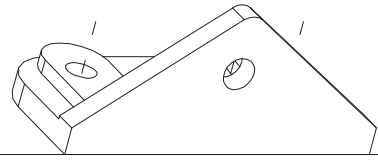
V418



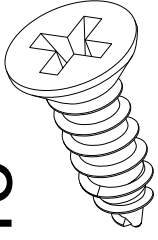
V418



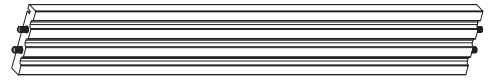
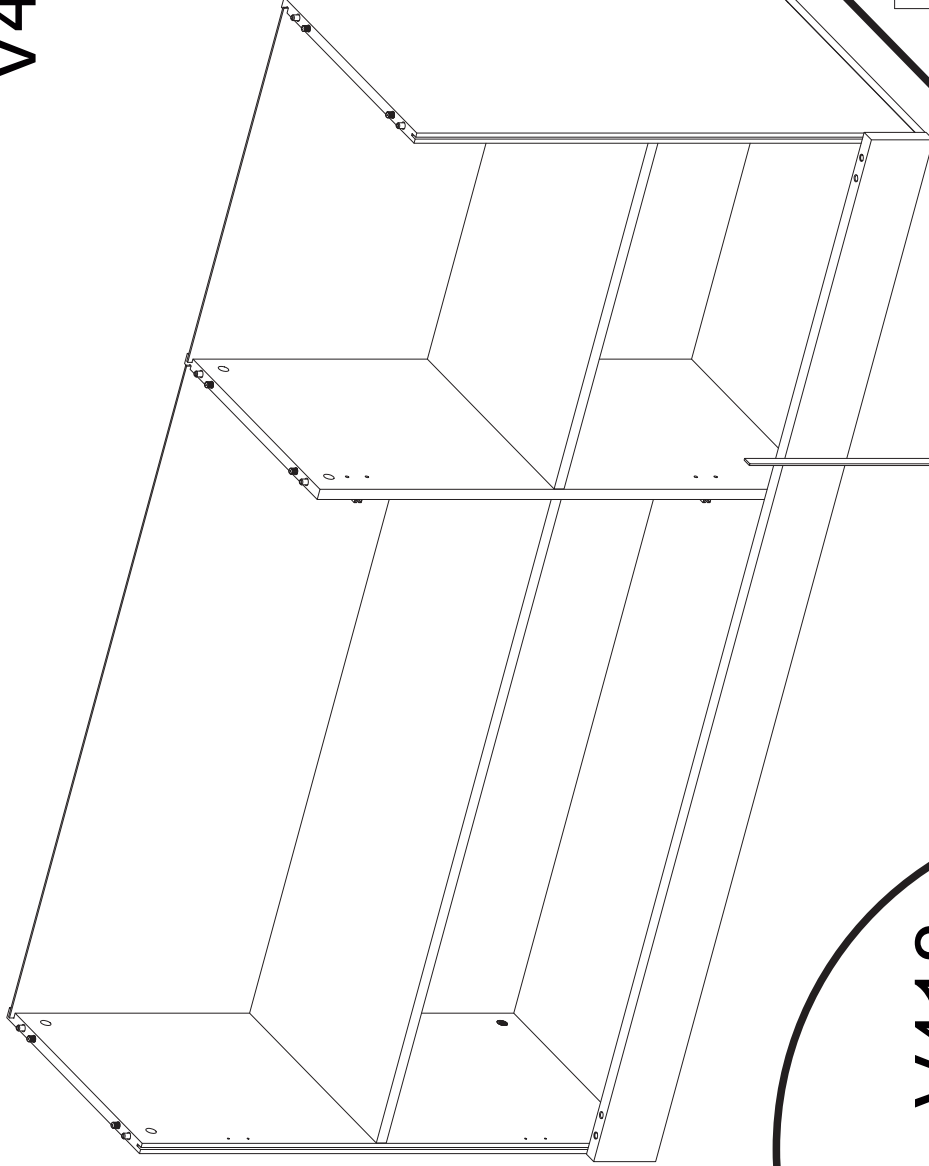
P7



V418



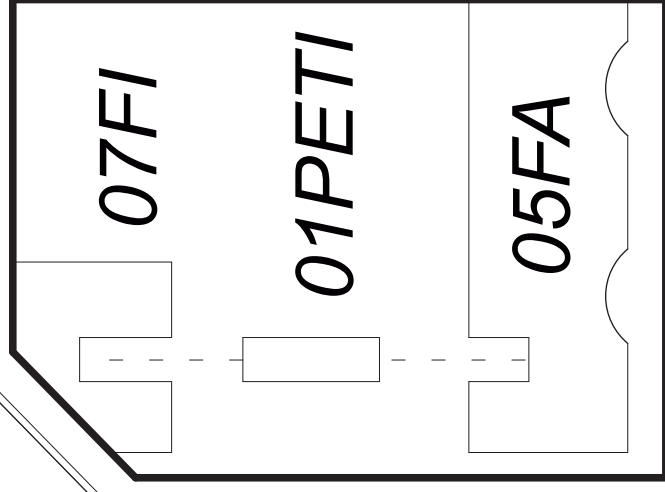
X8



05FA

+

01PETI x 2



07FI

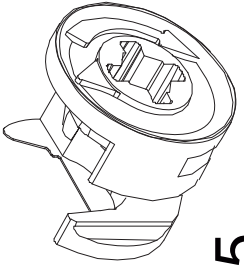
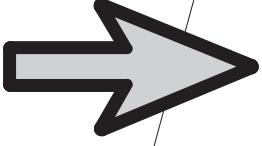
01PETI

05FA

13

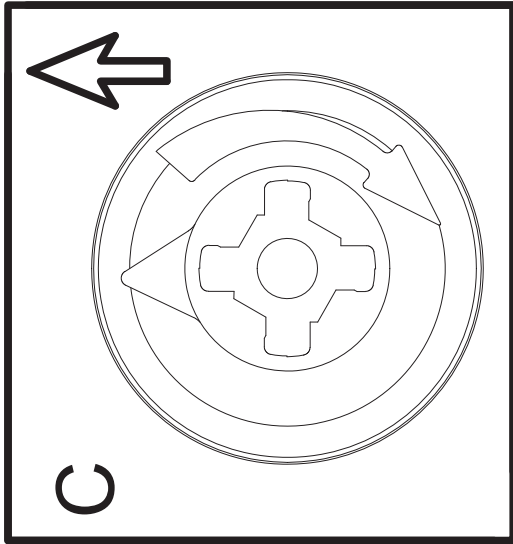
05TO

C

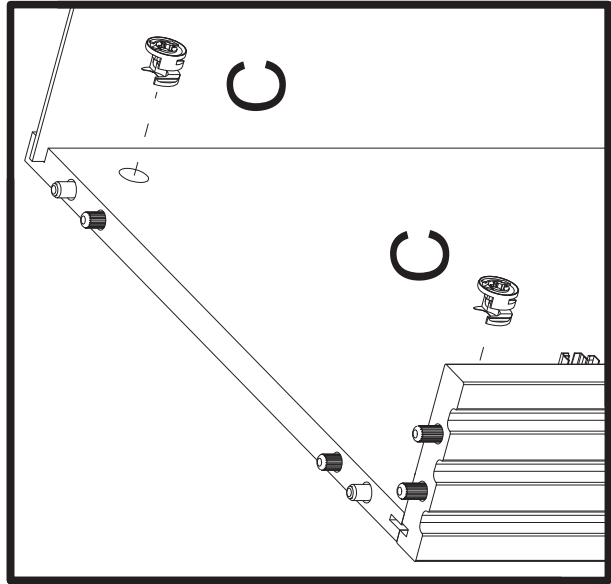


ø15

x6

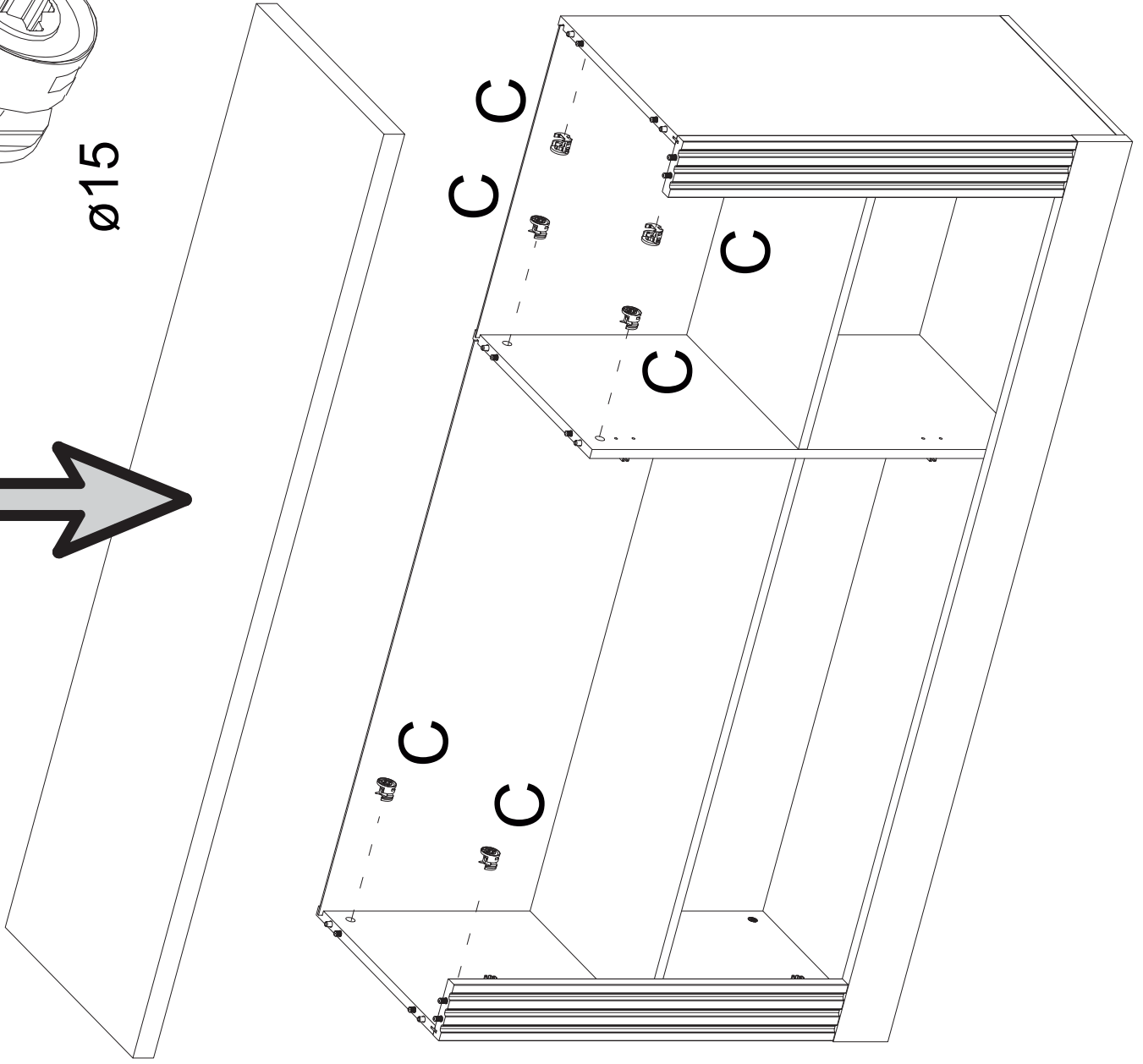


C



C

C



C C

C

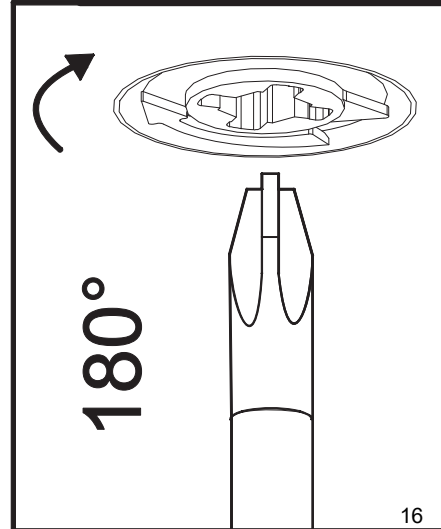
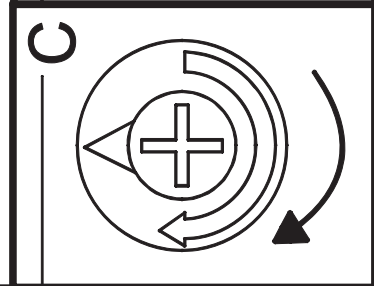
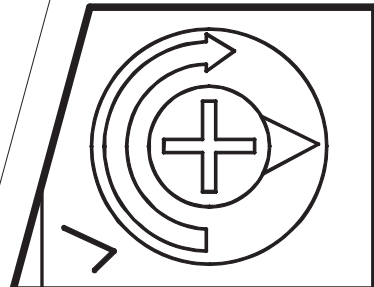
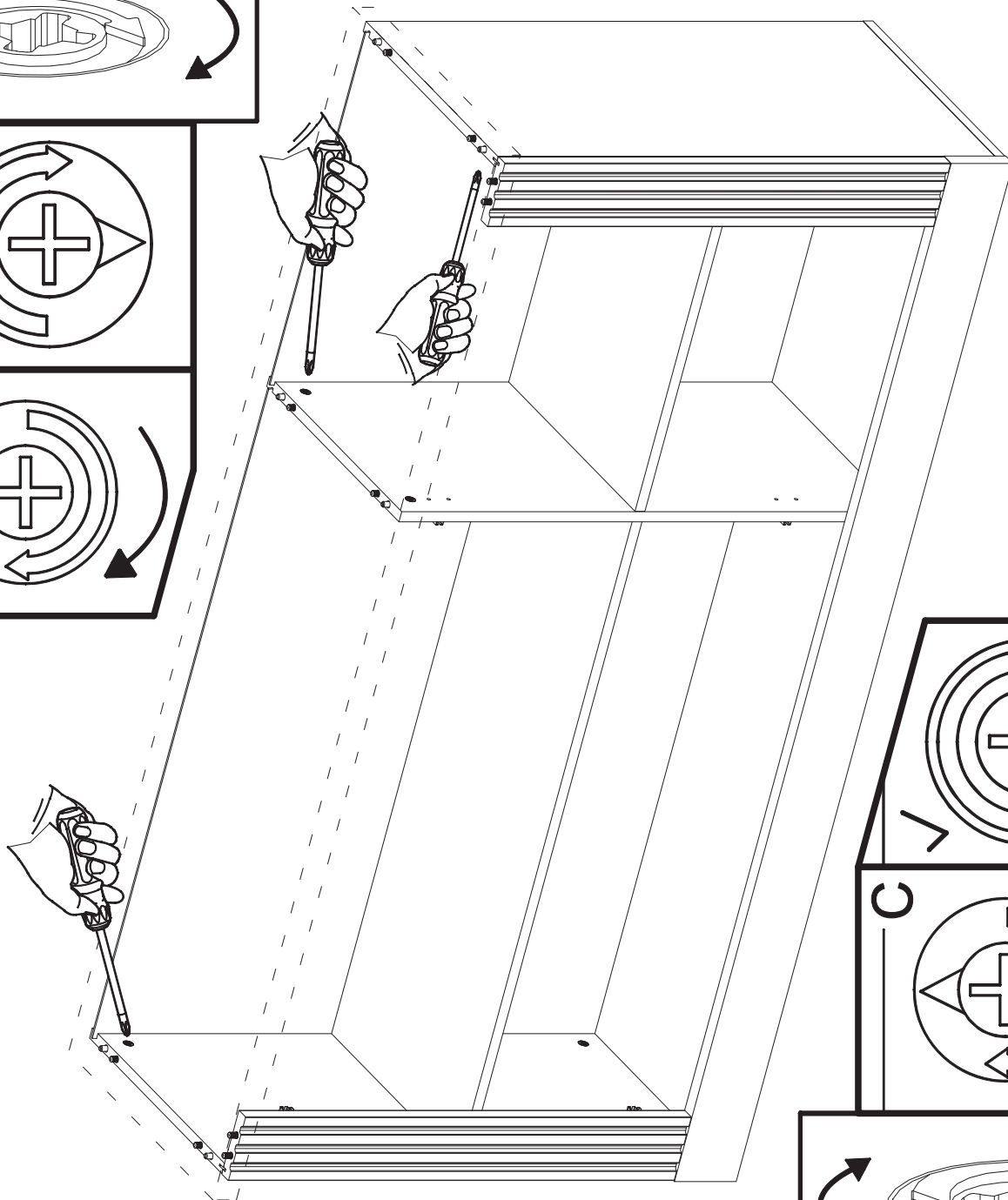
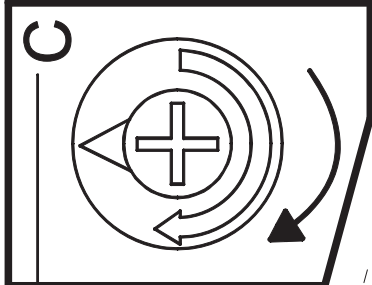
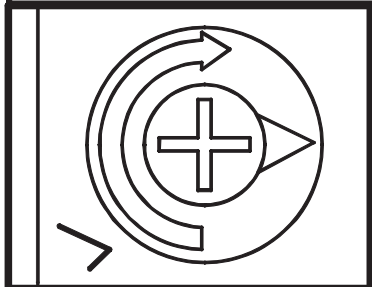
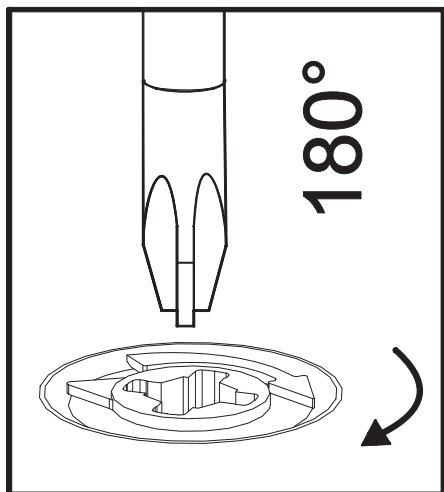
C

C

C

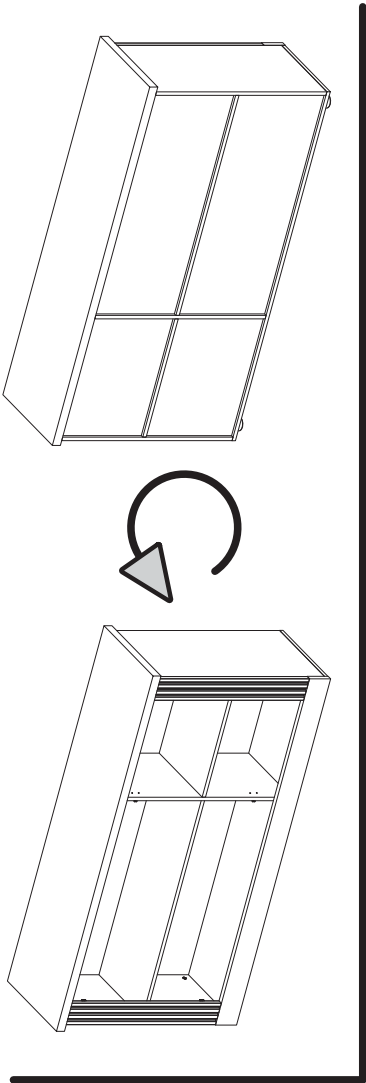
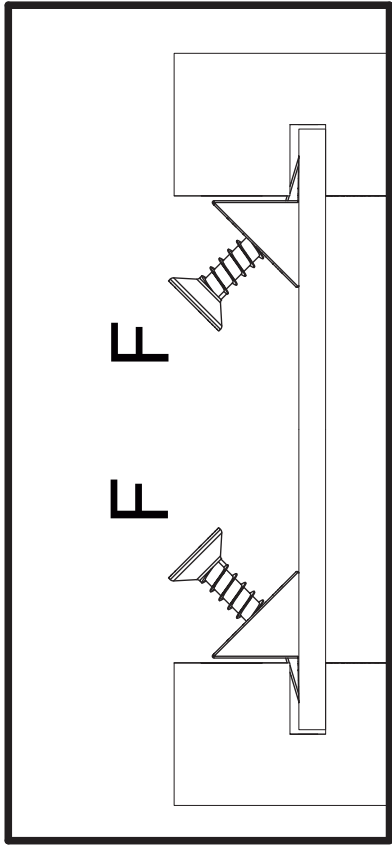
C

14

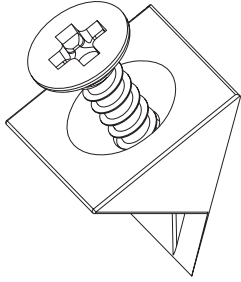




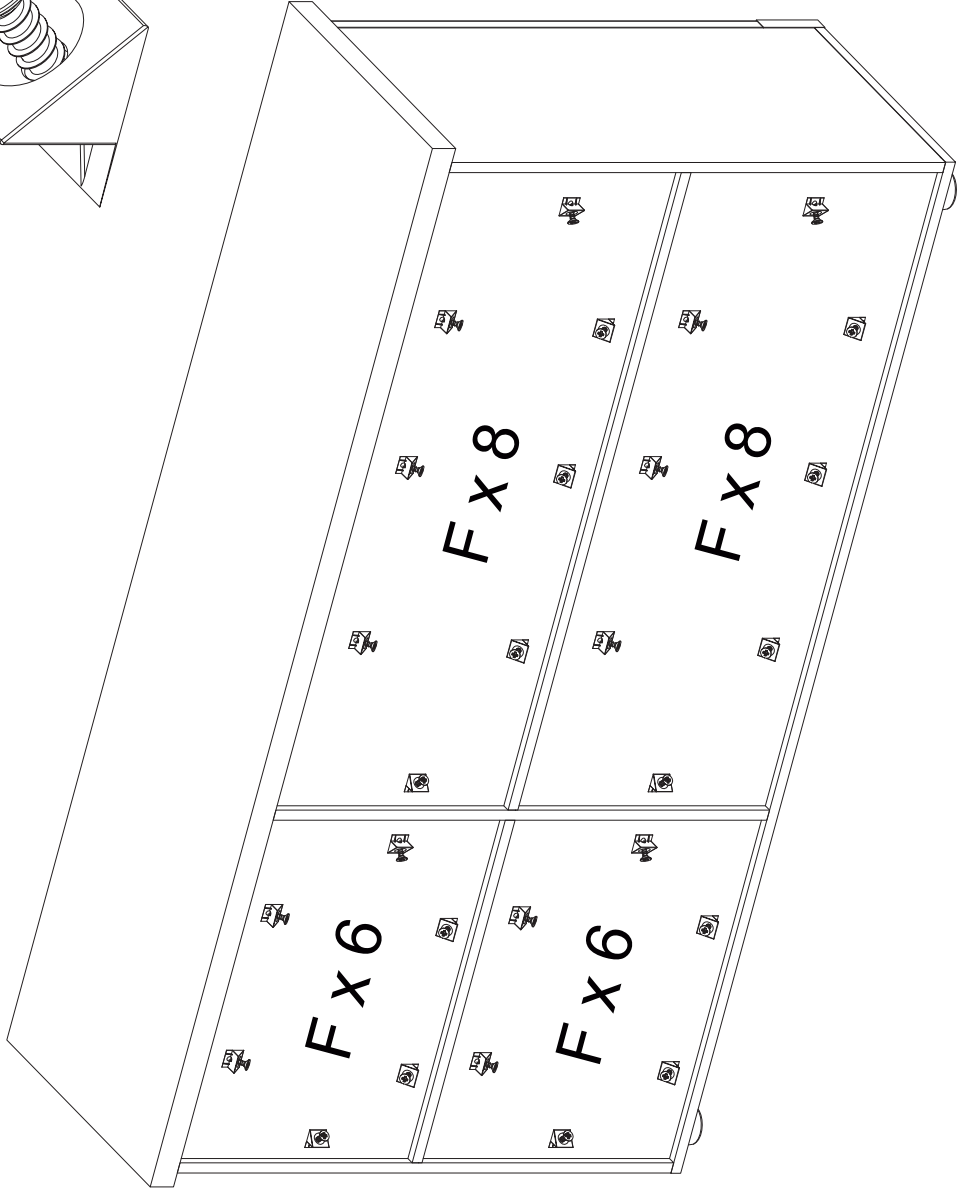
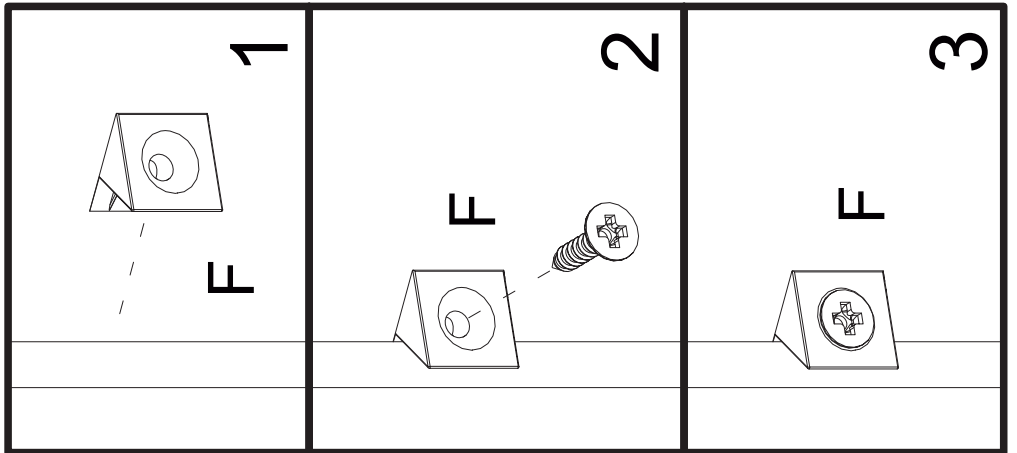
15



F



x28





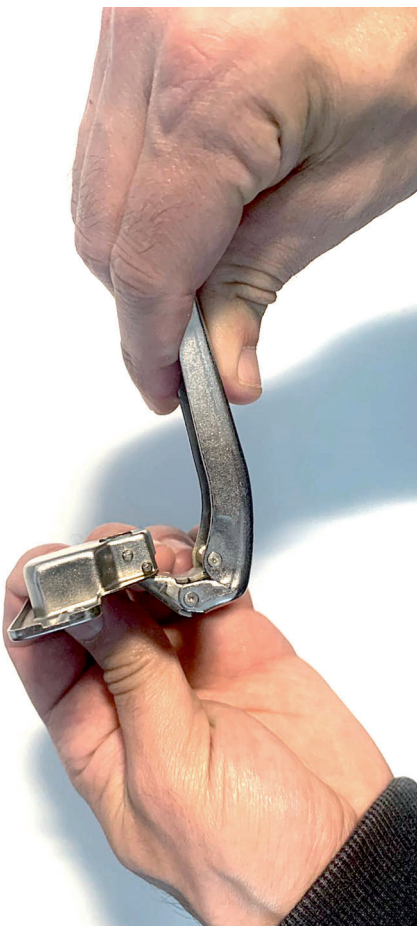
**Attenzione!!! Aprire le cerniere prima del montaggio**  
**Attention!!! Open hinges before assembly**  
**Achtung!!! Scharniere vor der Montage öffnen**  
**Attention!!! Ouvrir les charnières avant l'assemblage**  
**Atención!!! Abrir las bisagras antes del montaje**



**1**



**2**



**3**



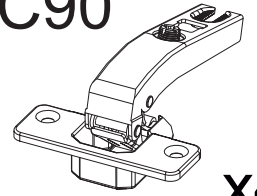
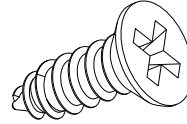
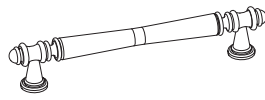
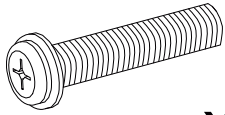
# 16

T420

MAN

V415

C90

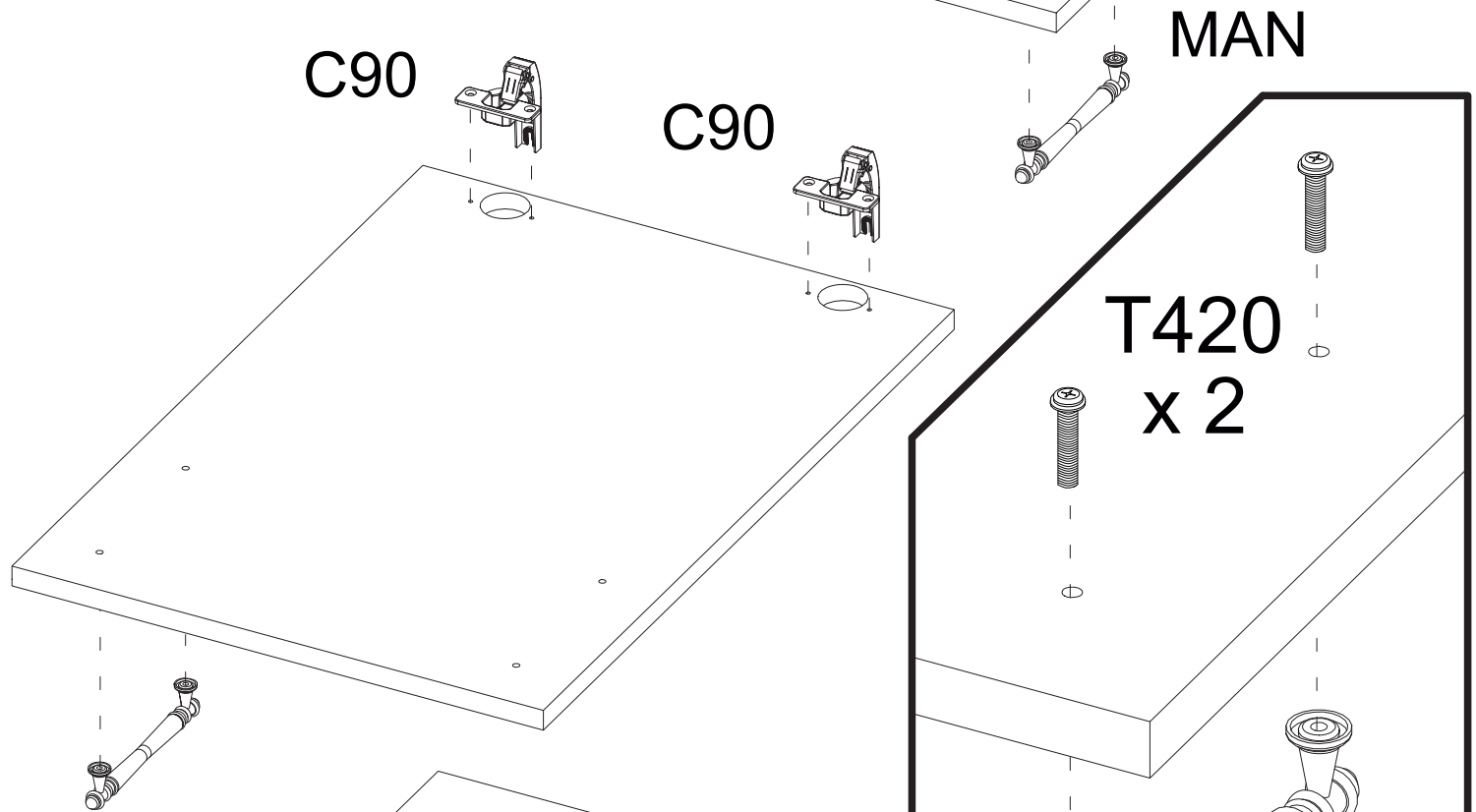
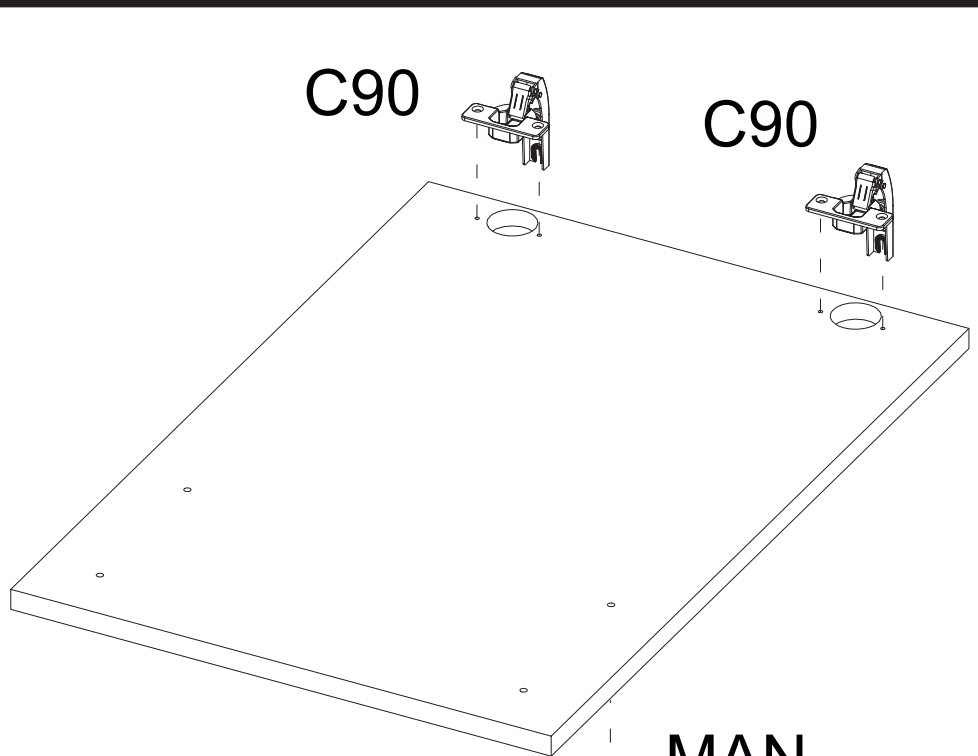
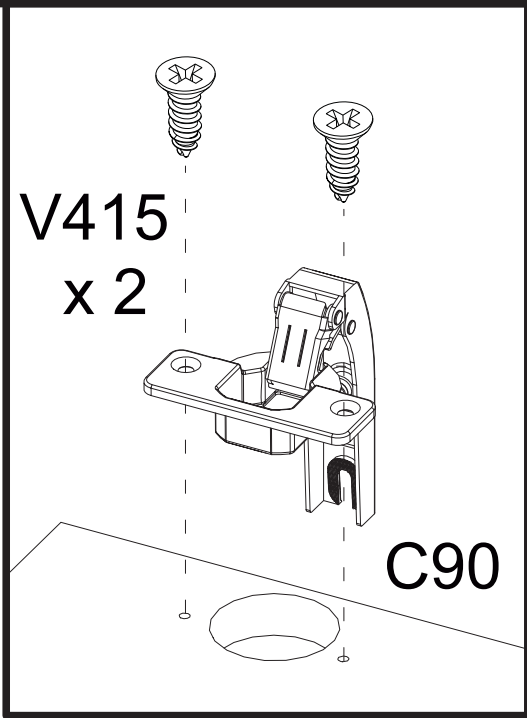


x4

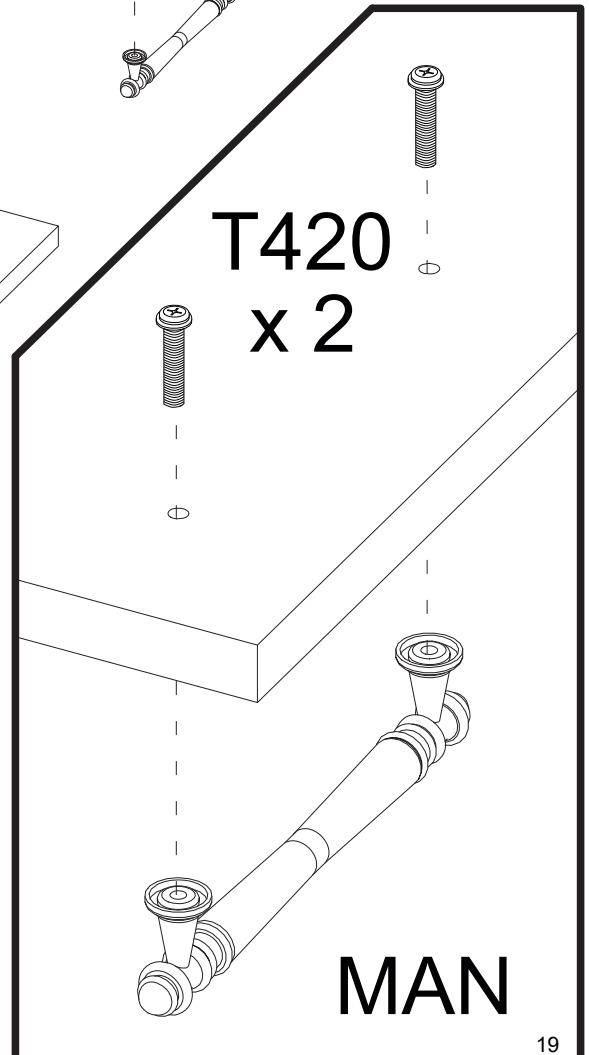
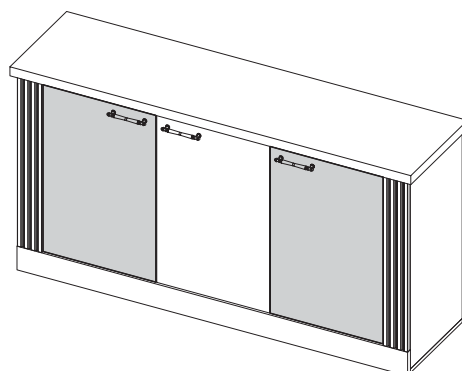
x2

x8

x4



MAN



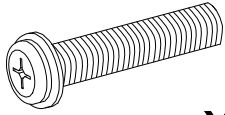
# 17

T420

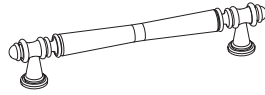
MAN

V415

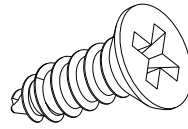
C8



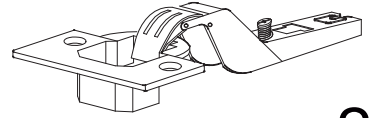
x2



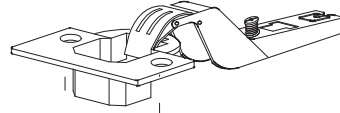
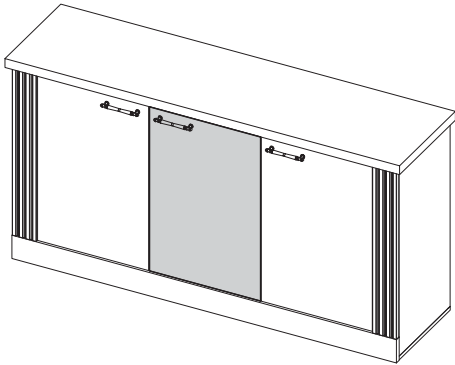
x1



x4

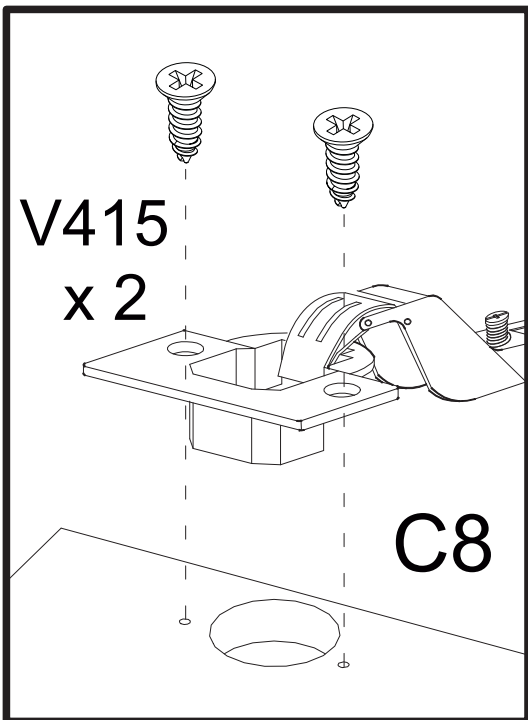
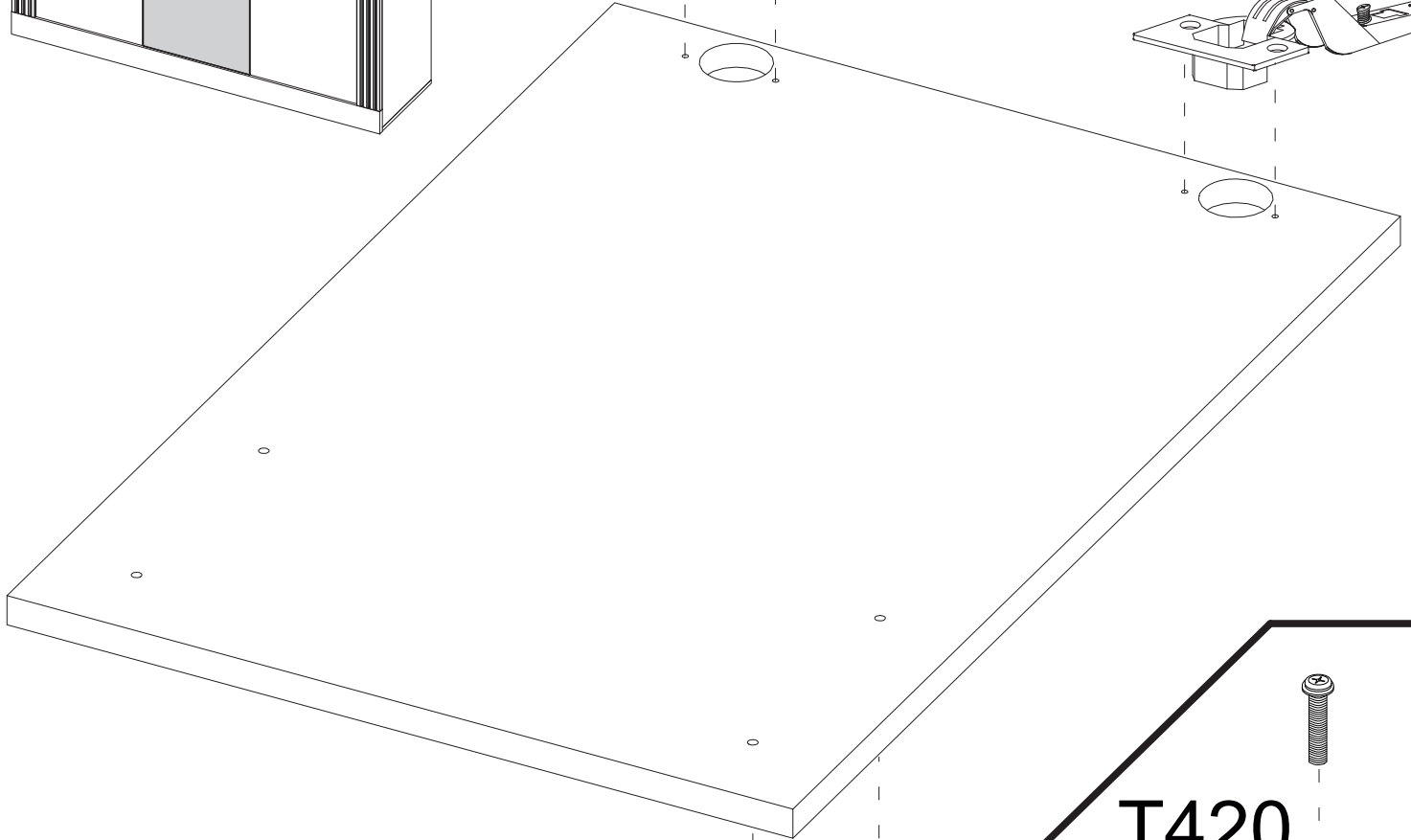
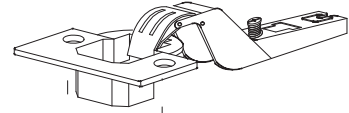


x2



C8

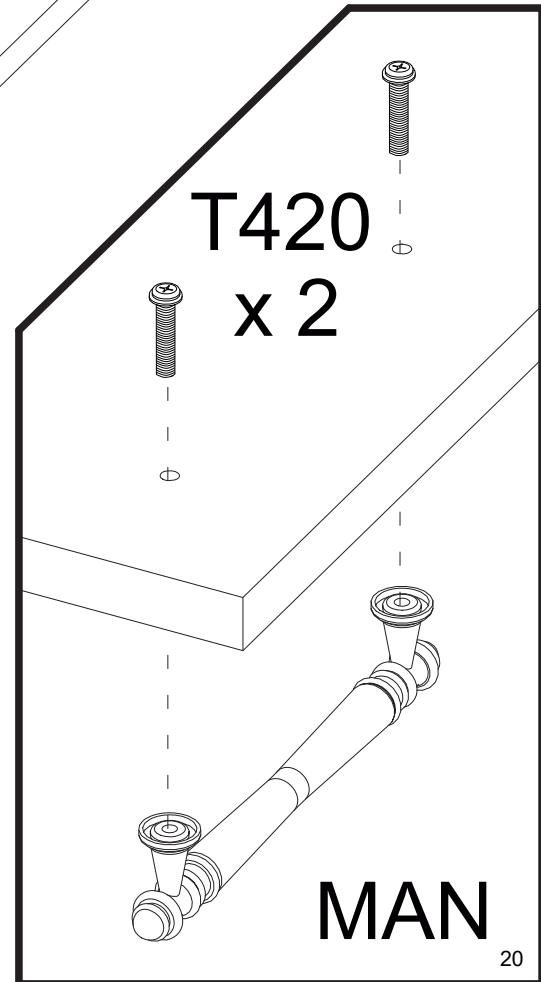
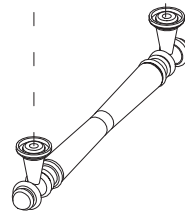
C8



V415  
x 2

C8

MAN

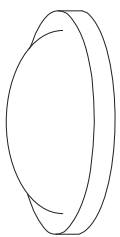


T420  
x 2

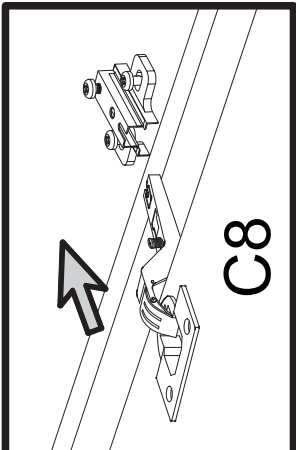
MAN

18

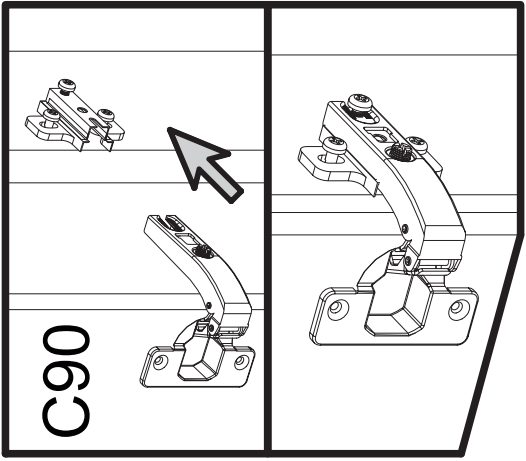
G



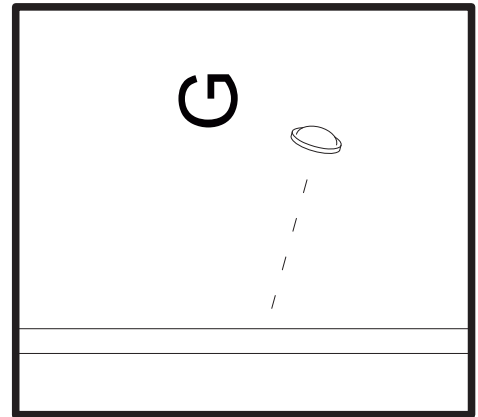
x3



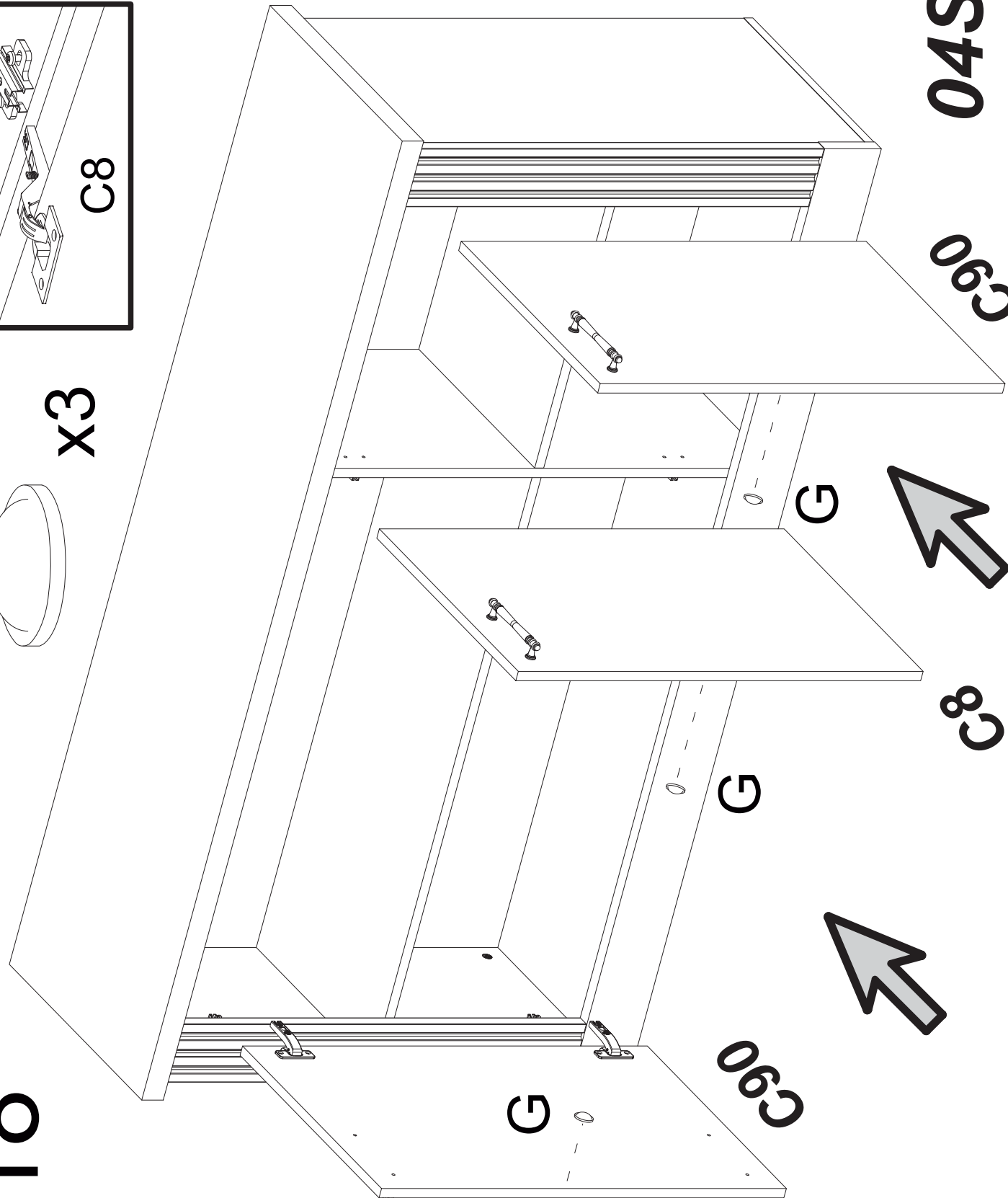
C8



C90



G



G

C90

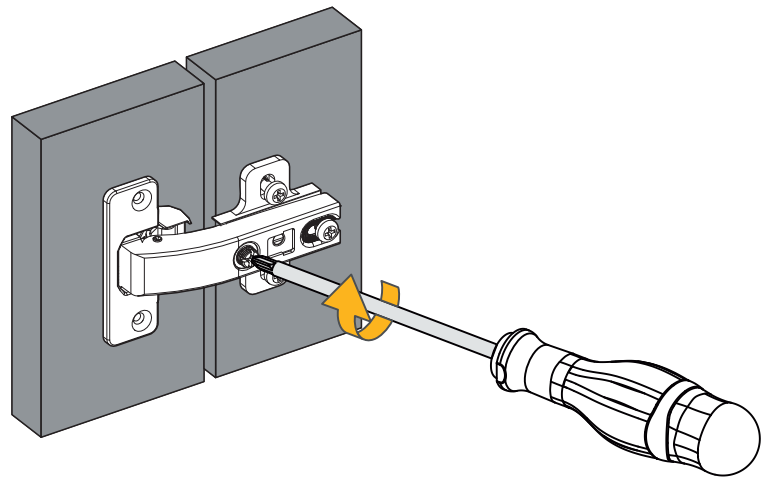
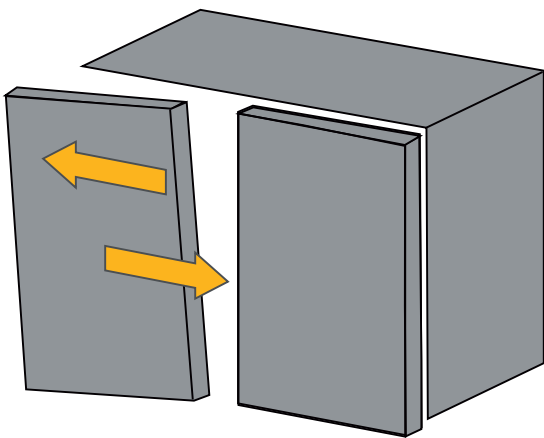
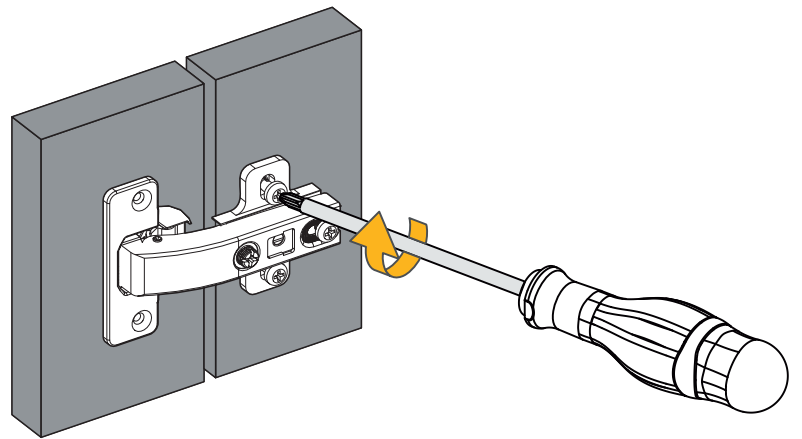
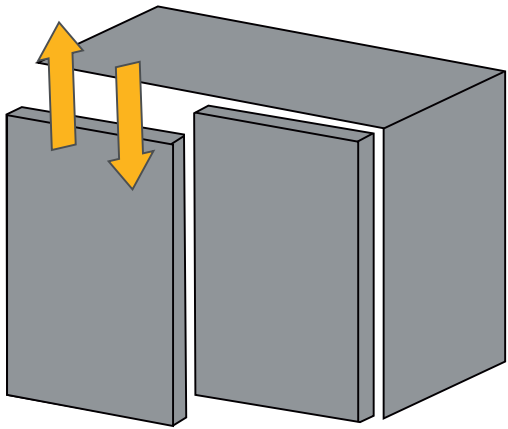
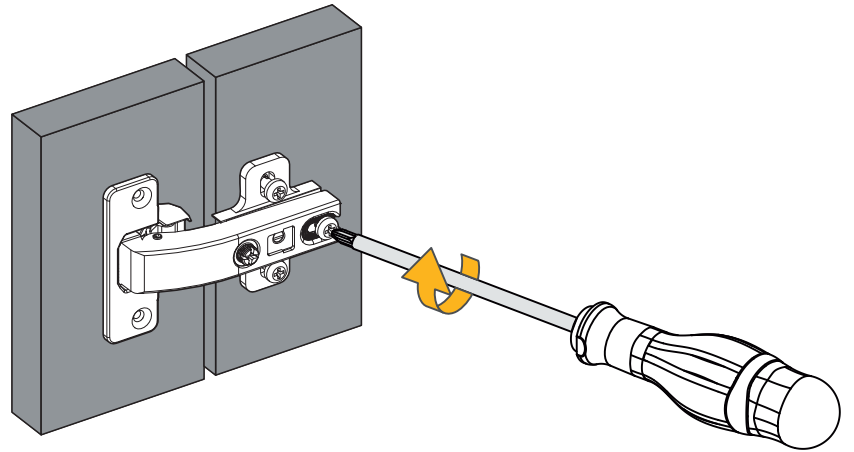
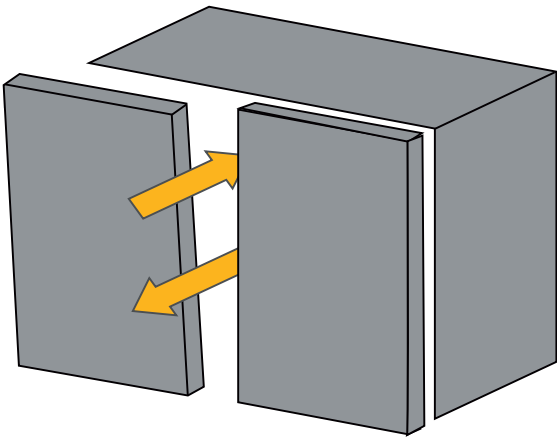
G

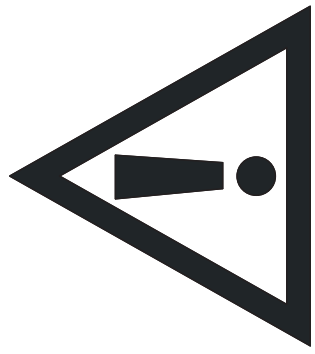
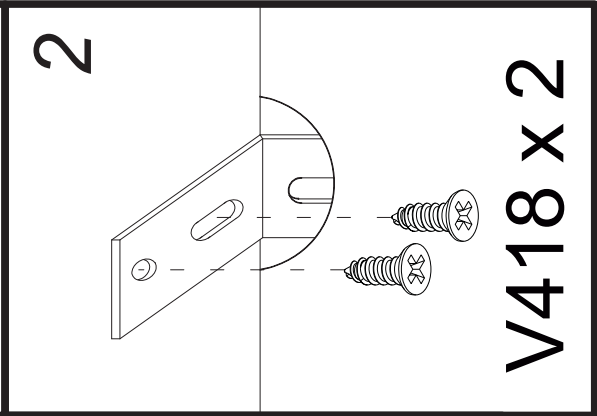
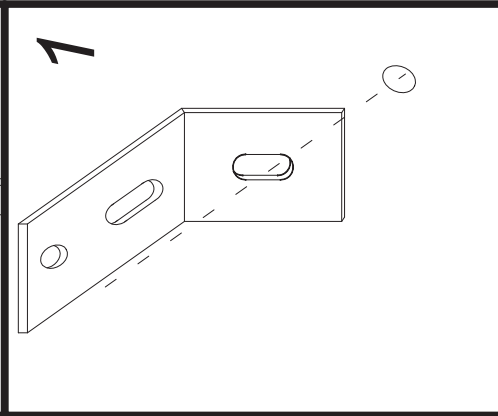
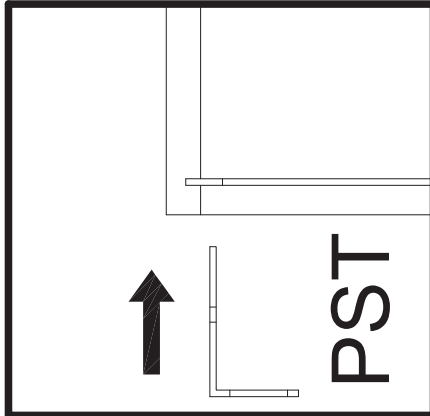
C8

G

C8

04SP x3



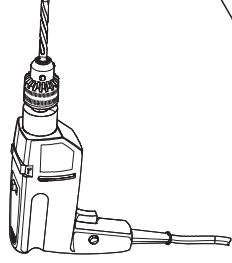
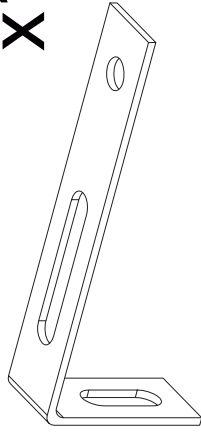
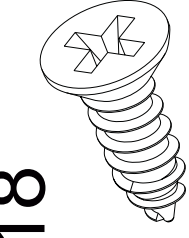


PST

x1

V418

x2



Ø8

650 mm

PST

990 mm

820 mm

