

MEDION®

Bedienungsanleitung
Notice d'utilisation
Handleiding
Manual de instrucciones
Istruzioni per l'uso



**Saugroboter
Aspirateur-robot
Robotstofzuiger
Robot aspirador
Robot aspirapolvere**

MEDION® MD 20041

Inhaltsverzeichnis

1.	Zu dieser Bedienungsanleitung	5
1.1.	Zeichenerklärung	5
2.	Bestimmungsgemäßer Gebrauch	8
3.	Sicherheitshinweise	9
3.1.	Hinweise zum Akku	12
4.	Lieferumfang	13
5.	Geräteübersicht	14
5.1.	Gerät	14
5.2.	Rückseite	14
5.3.	Unterseite	15
5.4.	Staubbehälter mit Filter	16
5.5.	Ladestation	16
5.6.	Sensoren am Saugroboter	17
6.	Erste Inbetriebnahme	18
6.1.	Ladestation platzieren	18
6.2.	Akkublock aufladen	18
7.	Staubsaugerbetrieb	19
8.	Wischerbetrieb	20
8.1.	Vorbereiten des Wassertanks	20
8.2.	Wassertank am Saugroboter montieren	22
9.	Steuerung des Saugroboters über die App	23
9.1.	Systemvoraussetzungen	23
9.2.	Installation über Google Play Store® oder Apple® App Store	23
9.3.	Einrichtung der App und Verbindung mit dem Saugroboter	24
10.	Reinigung und Pflege	25
10.1.	Staubbehälter reinigen	26
10.2.	Saugöffnung und Bürste reinigen	27
10.3.	Seitenbürsten reinigen	29
10.4.	Laufgrad reinigen	29
10.5.	Energiemanagement des Saugroboters	30
10.6.	Außerbetriebnahme	30
11.	Problemlösung	31
12.	Akkublock entsorgen	32
13.	Entsorgung	33
14.	Technische Daten	34
15.	Konformitätsinformation	35
16.	Serviceinformationen	36
17.	Impressum	39
18.	Datenschutzerklärung	40

1. Zu dieser Bedienungsanleitung



Vielen Dank, dass Sie sich für unser Produkt entschieden haben. Wir wünschen Ihnen viel Freude mit dem Gerät.

Lesen Sie vor Inbetriebnahme die Sicherheitshinweise aufmerksam durch. Beachten Sie die Warnungen auf dem Gerät und in der Bedienungsanleitung.

Bewahren Sie die Bedienungsanleitung immer in Reichweite auf. Wenn Sie das Gerät verkaufen oder weitergeben, händigen Sie unbedingt auch diese Bedienungsanleitung aus, da sie ein wesentlicher Bestandteil des Produktes ist.

1.1. Zeichenerklärung

Ist ein Textabschnitt mit einem der nachfolgenden Warnsymbole gekennzeichnet, muss die im Text beschriebene Gefahr vermieden werden, um den dort beschriebenen, möglichen Konsequenzen vorzubeugen.



GEFAHR!

Warnung vor unmittelbarer Lebensgefahr!



WARNUNG!

Warnung vor möglicher Lebensgefahr und/oder schweren irreversiblen Verletzungen!



WARNUNG!

Warnung vor Gefahr durch elektrischen Schlag!



WARNUNG!

Warnung vor Gefahr durch explosionsgefährliche Stoffe!



VORSICHT!

Warnung vor möglichen mittleren und oder leichten Verletzungen!



HINWEIS!

Hinweise beachten, um Sachschäden zu vermeiden!



Weiterführende Informationen für den Gebrauch des Gerätes!



HINWEIS!

Hinweise in der Bedienungsanleitung beachten!

• Aufzählungspunkt / Information über Ereignisse während der Bedienung

▶ Auszuführende Handlungsanweisung



Konformitätserklärung (siehe Kapitel „Konformitätsinformation“): Mit diesem Symbol markierte Produkte erfüllen die Anforderungen der EG-Richtlinien.

Schutzklasse II



Elektrogeräte der Schutzklasse II sind Elektrogeräte die durchgehend doppelte und/oder verstärkte Isolierung besitzen und keine Anschlussmöglichkeiten für einen Schutzleiter haben. Das Gehäuse eines isolierstoffumschlossenen Elektrogerätes der Schutzklasse II kann teilweise oder vollständig die zusätzliche oder verstärkte Isolierung bilden.



Gleichstrom-Symbol

Polaritätskennzeichnung

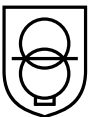


Symbol für Polarität des Gleichstromanschlusses (nach IEC 60417). Bei Geräten mit dieser Kennzeichnung liegt Minus Innen und Plus Außen.



Symbol für elektrisches Schaltnetzteil

Transformator - kurzschlussfest



Transformator, bei dem die Temperatur festgelegte Grenzwerte nicht überschreitet, wenn der Transformator überlastet oder kurzgeschlossen ist und der nach dem Entfernen der Überlast oder des Kurzschlusses weiterhin alle Anforderungen dieser Norm erfüllt.



Benutzung in Innenräumen

Geräte mit diesem Symbol sind nur für die Verwendung in Innenräumen geeignet.



Gerät umweltgerecht entsorgen (siehe „13. Entsorgung“ auf Seite 33)



Energieeffizienz Level VI

Die Energie Effizienz Level sind eine Standardunterteilung der Wirkungsgrade externer und interner Netzteile. Die Energieeffizienz gibt dabei den Wirkungsgrad an und wird bis zur Level VI (effizientestes Level) unterteilt.

Der AC/DC Adapter verfügt gemäß DIN EN 60529 über die Schutzart IP20, dies bedeutet:

Der AC/DC Adapter ist geschützt:

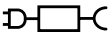
IP20

- gegen den Zugang zu gefährlichen Teilen mit einem Finger.
- gegen Eindringen von festen Fremdkörper mit einem Durchmesser von 12,5 mm und größer

Der AC/DC Adapter ist nicht wasserdicht

Ta=45°

Der Netzadapter ist verwendbar bis zu einer Umgebungstemperatur von 45 °C.



Nur mitgeliefertes Netzteil verwenden



Nur mitgelieferte Ladestation verwenden.

2. Bestimmungsgemäßer Gebrauch

Der Saugroboter dient zur selbsttätigen, trockenen Reinigung von glatten und ebenen Fußböden im Innenbereich.

Verwenden Sie das Gerät nicht im Freien. Dieses Gerät ist dazu bestimmt, im Privathaushalt und ähnlichen Haushaltsanwendungen verwendet zu werden, wie beispielsweise

- in Küchen für Mitarbeiter in Läden, Büros und anderen gewerblichen Bereichen;
- in landwirtschaftlichen Anwesen;
- von Kunden in Hotels, Motels und anderen Wohneinrichtungen;
- in Frühstückspensionen

Das Gerät ist nicht für den gewerblichen und industriellen Gebrauch bestimmt.

Bitte beachten Sie, dass im Falle des nicht bestimmungsgemäßen Gebrauchs die Haftung erlischt:

- Bauen Sie das Gerät nicht ohne unsere Zustimmung um und verwenden Sie keine nicht von uns genehmigten oder gelieferten Zusatzgeräte.
- Verwenden Sie nur von uns gelieferte oder genehmigte Ersatz- und Zubehörteile.
- Beachten Sie alle Informationen in dieser Bedienungsanleitung, insbesondere die Sicherheitshinweise. Jede andere Bedienung gilt als nicht bestimmungsgemäß und kann zu Personen- oder Sachschäden führen.

3. Sicherheitshinweise



WARNUNG!

Verletzungsgefahr!

Verletzungsgefahr für Kinder und Personen mit verringerten physischen, sensorischen oder mentalen Fähigkeiten (beispielsweise teilweise Behinderte, ältere Personen mit Einschränkung ihrer physischen und mentalen Fähigkeiten) oder Mangel an Erfahrung und Wissen (beispielsweise ältere Kinder).

- ▶ Gerät und Zubehör an einem für Kinder unerreichbaren Platz aufbewahren.
- ▶ Dieses Gerät kann von Kindern ab 8 Jahren und von Personen mit reduzierten physischen, sensorischen oder mentalen Fähigkeiten oder Mangel an Erfahrung und/oder Wissen benutzt werden, wenn sie beaufsichtigt oder bezüglich des sicheren Gebrauchs des Gerätes unterwiesen wurden und die daraus resultierenden Gefahren verstanden haben.
- ▶ Kinder dürfen nicht mit dem Gerät spielen.
- ▶ Reinigung und Benutzer-Wartung dürfen nicht durch Kinder durchgeführt werden, es sei denn, sie sind 8 Jahre und älter und werden beaufsichtigt.
- ▶ Kinder jünger als 8 Jahre sollen vom Gerät und dem /Netzadapter/Netzkabel ferngehalten werden.



GEFAHR!

Erstickungsgefahr!

Durch Einatmen oder Verschlucken von Folien oder Kleinteilen besteht Erstickungsgefahr.

- ▶ Halten Sie Verpackungen von Kindern fern.



GEFAHR!

Stromschlaggefahr!

Stromführende Teile. Es besteht die Gefahr eines elektrischen Schlags/Kurzschlusses.

- ▶ Verwenden Sie zum Laden des Akkus den mitgelieferten Netzadapter und die Ladestation.
- ▶ Der Netzadapter darf nur in trockenen Innenräumen verwendet werden.
- ▶ Schließen Sie den Netzadapter nur an eine gut erreichbare, ordnungsgemäß installierte Steckdose an. Die örtliche Netzspannung muss den technischen Daten des Netzadapters entsprechen.
- ▶ Für den Fall, dass Sie das Gerät schnell vom Netz nehmen müssen, muss die Steckdose frei zugänglich sein.
- ▶ Ziehen Sie das Netzkabel stets am Stecker aus der Steckdose, ziehen Sie nicht am Netzkabel. Knicken oder quetschen Sie das Netzkabel nicht.
- ▶ Ziehen Sie bei Beschädigung des Steckers, des Netzkabels, der Ladestation, des Gerätes oder, wenn Flüssigkeiten oder Fremdkörper ins Innere des Gerätes gelangt sind, sofort den Stecker aus der Steckdose.
- ▶ Verwenden Sie das Gerät nur in geschlossenen Räumen und setzen Sie das Gerät niemals Tropf- oder Spritzwasser aus.
- ▶ Fassen Sie das Gerät nicht mit feuchten oder nassen Händen an, während Sie das Gerät laden.
- ▶ Vor dem ersten Gebrauch und nach jeder Benutzung den Saugroboter sowie das Netzkabel auf Beschädigungen überprüfen.
- ▶ Gerät nicht in Betrieb nehmen, wenn der Saugroboter, die Ladestation oder das Netzkabel sichtbare Schäden aufweist.
- ▶ Wenn Sie einen Transportschaden feststellen wenden Sie sich umgehend an das MEDION Service-Center.
- ▶ Bei längerer Abwesenheit oder bei Gewitter ziehen Sie das

Netzteil aus der Steckdose.

- ▶ Tauchen Sie den Saugroboter, die Ladestation oder das Netzteil niemals in Wasser oder Flüssigkeiten! Ziehen Sie vor jeder Reinigung und Wartung sowie vor dem Auf- und Abbau des Zubehörs das Netzteil aus der Steckdose.



WARNUNG!

Explosionsgefahr!

Beim Aufsaugen von feuergefährlichen Flüssigkeiten oder bestimmten Feststoffen besteht Brand- oder Explosionsgefahr.

- ▶ Benutzen Sie das Gerät nicht in der Nähe von leicht entzündbaren Materialien. Saugen Sie keine scharfkantigen oder leicht entzündbaren Gegenstände und Flüssigkeiten wie z. B. Streichhölzer oder heiße Asche auf.
- ▶ Saugen Sie keinesfalls Tonerstaub (Laserdrucker, Kopierer) auf.



VORSICHT!

Verletzungsgefahr/Gefahr von Geräteschaden!

Es besteht Verletzungsgefahr oder die Möglichkeit eines Geräteschadens durch unsachgemäße Behandlung.

- ▶ Benutzen Sie das Gerät nur zum Aufsaugen kleiner Mengen Staub, Schmutz und Krümeln. Leeren Sie den Staubbehälter nach jeder Benutzung.
- ▶ Benutzen Sie das Gerät nicht, um Flüssigkeiten oder feuchten Schmutz aufzusaugen. Lassen Sie feucht gereinigte Teppiche vor dem Absaugen vollständig trocknen.
- ▶ Um Stolpergefahr zu vermeiden, verwenden Sie kein Verlängerungskabel und informieren Sie anwesende Personen über den Betrieb des Saugroboters.
- ▶ Entfernen Sie vor dem Betrieb alle empfindlichen Gegenstände (z. B. Glas, Lampen, Vasen) und Objekte, die sich in den Bürsten verfangen oder aufgesaugt werden könnten (z. B. Schnüre, Kleidung, Zeitungen, Vorhänge) aus dem Arbeitsbereich. Stellen Sie ggf. die Lichtschranke auf, um den Arbeits-

bereich einzuschränken.

- ▶ Decken Sie die Sensoren und Lüftungsschlitze des Saugroboter nicht ab.
- Setzen Sie das Gerät keinen extremen Bedingungen aus. Zu vermeiden sind:
 - Hohe Luftfeuchtigkeit oder Nässe,
 - extrem hohe oder tiefe Temperaturen,
 - direkte Sonneneinstrahlung,
 - offenes Feuer.

3.1. Hinweise zum Akku

Das Gerät beinhaltet einen Lithium-Ionen-Akkublock.



WARNUNG!

Explosionsgefahr!

Explosionsgefahr bei unsachgemäßem Austausch des Akkus.

- ▶ Erwärmen Sie den Akku nicht über die, in den Umgebungstemperaturen genannte, Maximaltemperatur.
- ▶ Öffnen Sie niemals den Akku.
- ▶ Werfen Sie den Akku nicht ins offene Feuer.
- ▶ Schließen Sie den Akku nicht kurz.
- ▶ Ersatz nur durch den gleichen oder einen vom Hersteller empfohlenen gleichwertigen Typ.
- ▶ Entsorgung gebrauchter Akkus nach Angaben des Herstellers.

Um die Lebensdauer und Leistungsfähigkeit Ihres Akkus zu verlängern sowie einen sicheren Betrieb zu gewährleisten, sollten Sie außerdem nachstehende Hinweise beachten:

- Benutzen Sie zur Ladung des Akkus nur den mitgelieferten Originalnetzadapter.
- Der Akku kann dieser nicht ohne weiteres vom Benutzer selbst ausgetauscht werden. In diesem Fall muss der Akku von einem Servicetechniker ausgetauscht werden.

4. Lieferumfang



GEFAHR!

Erstickungsgefahr!

Es besteht Erstickungsgefahr durch Verschlucken oder Einatmen von Kleinteilen oder Folien.

► Halten Sie die Verpackungsfolie von Kindern fern.

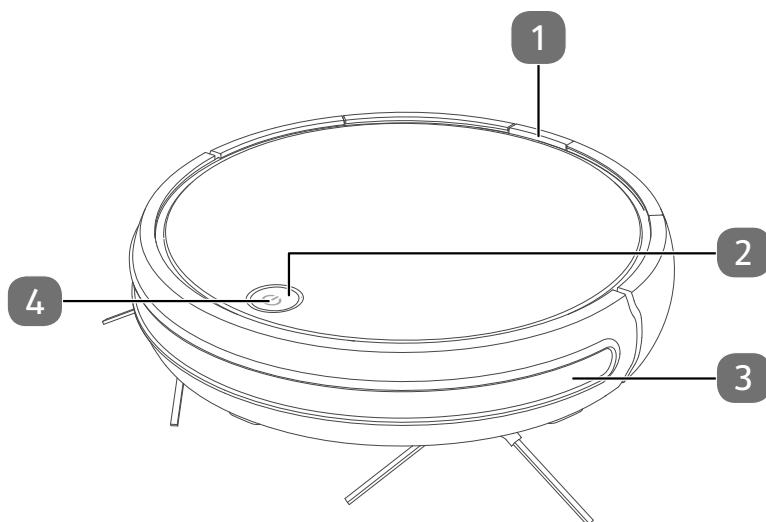
Bitte überprüfen Sie die Vollständigkeit der Lieferung und benachrichtigen Sie uns bitte innerhalb von 14 Tagen nach dem Kauf, falls die Lieferung nicht komplett ist.

Mit dem von Ihnen erworbenen Paket haben Sie erhalten:

- Saugroboter mit integriertem Lithium-Ionen-Akkublock
- Ladestation
- Netzteil
- 2 Seitenbürsten (bereits montiert)
- Wassertank
- 2 Wischmop-Auflagen
- 2 Ersatzseitenbürsten
- 1 Ersatzfilter
- Reinigungspinsel
- Bedienungsanleitung und Garantiedokumente

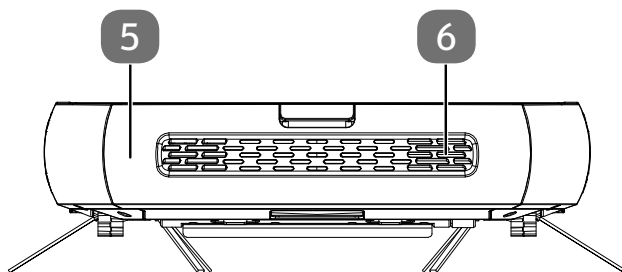
5. Geräteübersicht

5.1. Gerät



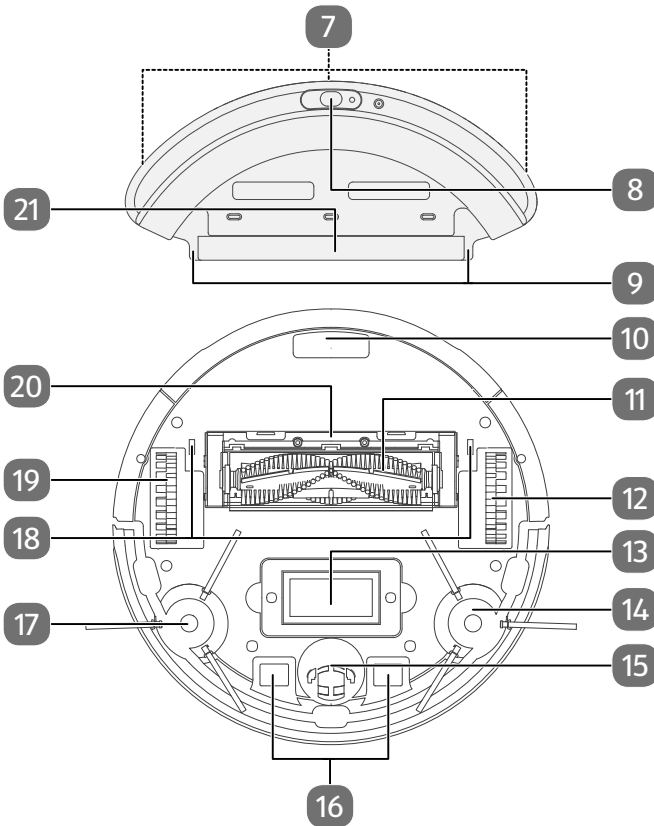
- 1) Staubbehälterverriegelung
- 2) Ein-/Aus-Taste
- 3) Stoßfänger
- 4) Betriebs-LED

5.2. Rückseite



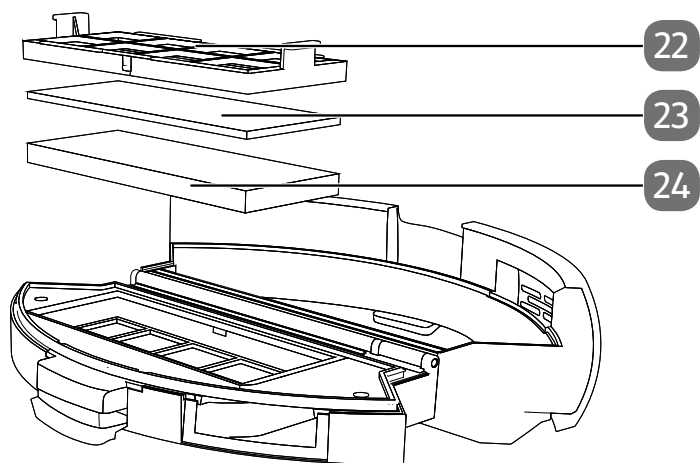
- 5) Staubbehälter mit EPA-Filter
- 6) Lüftungsöffnungen

5.3. Unterseite



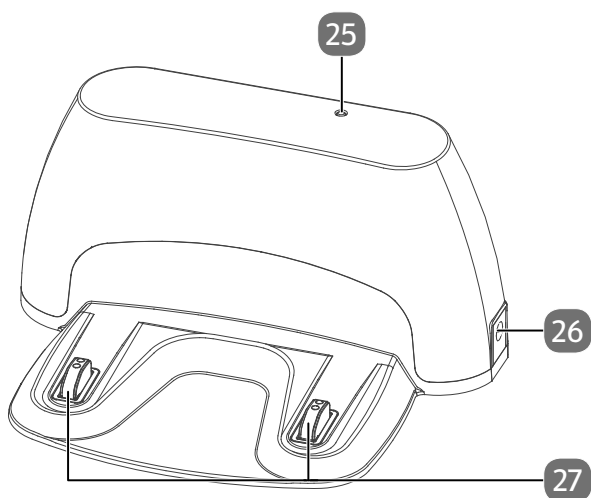
- 7) Befestigungspads für Wischtuch (auf der Rückseite)
- 8) Einfüllöffnung mit Verschlusskappe des Wassertanks
- 9) Rastnasen des Wassertanks
- 10) Staubbehälter
- 11) Saugöffnung mit Bürste
- 12) Rechtes Laufrad: Zum Vortrieb des Geräts
- 13) Typenschild und Batteriefach
- 14) Reinigungsbürste, rechts
- 15) Laufrad: Zur Unterstützung der Bewegungsrichtung
- 16) Ladekontakte
- 17) Reinigungsbürste, links
- 18) Einrastnut für den Wassertank
- 19) Linkes Laufrad: Zum Vortrieb des Geräts
- 20) Bürstenrahmen
- 21) Haltenasen für Wischmop-Auflage

5.4. Staubbehälter mit Filter



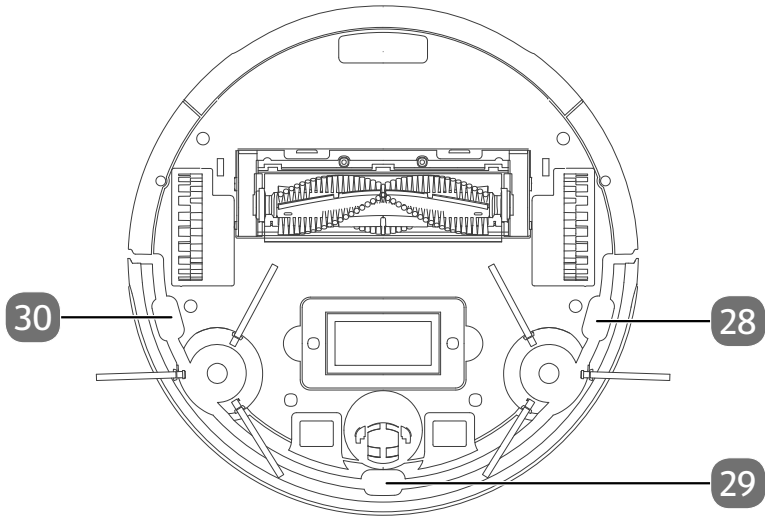
- 22) Staubfilter
- 23) Schwamm
- 24) EPA-Filter

5.5. Ladestation



- 25) Kontrollleuchte
- 26) Netzteilanschluss
- 27) Ladekontakte

5.6. Sensoren am Saugroboter

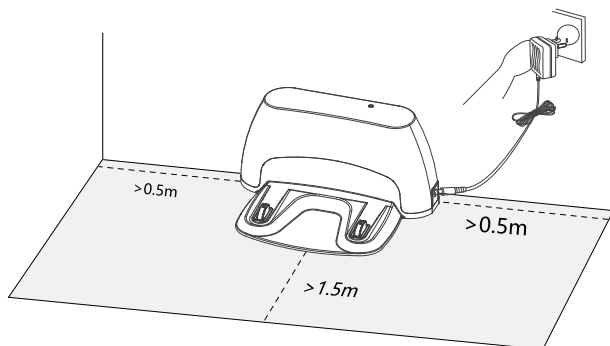


- 28) Sturzsensoren rechts
- 29) Sturzsensoren vorne
- 30) Sturzsensoren links

6. Erste Inbetriebnahme

6.1. Ladestation platzieren

- ▶ Platzieren Sie die Ladestation an einer Wand mit ebenem Untergrund und vermeiden Sie direkte Sonneneinstrahlung.
- ▶ Achten Sie darauf, dass zu den Seiten ca. 0,5 m und nach vorne ca. 1,5 m Abstand benötigt wird und die Ladekontakte für den Saugroboter frei zugänglich sind.



- ▶ Schließen Sie das Netzteil an den Netzteilanschluss der Ladestation an.
- ▶ Verbinden Sie den Netzstecker mit der Steckdose.
- ▶ Entfernen Sie vor dem Betrieb alle empfindlichen Gegenstände (z. B. Glas, Lampen, Vasen) und Objekte, die sich in den Bürsten verfangen oder aufgesaugt werden könnten (z. B. Schnüre, Kleidung, Zeitungen, Vorhänge) aus dem Arbeitsbereich.

6.2. Akkublock aufladen

Der Saugroboter ist mit einem Lithium-Ionen-Akkublock ausgestattet. Nach dem Auspacken laden Sie den Akkublock des Geräts zunächst für ca. 5 Stunden. Dies kommt der Leistungsfähigkeit des Akkus auf lange Sicht zugute.

- ▶ Platzieren Sie den Saugroboter auf der Ladestation so, dass die Ladekontakte übereinanderliegen.

Das Gerät wird aufgeladen, die Betriebs-LED pulsiert grün. Sobald der Akkublock voll geladen ist, leuchtet die Betriebs-LED dauerhaft grün.

- ▶ Laden Sie den Akkublock vor dem nächsten Reinigungsgang auf.
Der Saugroboter kehrt automatisch zur Ladestation zurück, wenn der Akkustand niedrig ist. Bei der Rückkehr zur Ladestation wird der Reinigungsvorgang unterbrochen.



Falls die Leistung des Akkus deutlich nachlassen sollte, wenden Sie sich an das MEDION Service-Center.

7. Staubsaugerbetrieb

Um die beste Reinigungsleistung zu erzielen stellen Sie sicher, dass alle losen Gegenstände auf dem Boden wie Vorhänge, Kleidung, Papier, lose Kabel sowie Verlängerungskabel entfernt wurden.



HINWEIS!

Gefahr von Sachschaden!

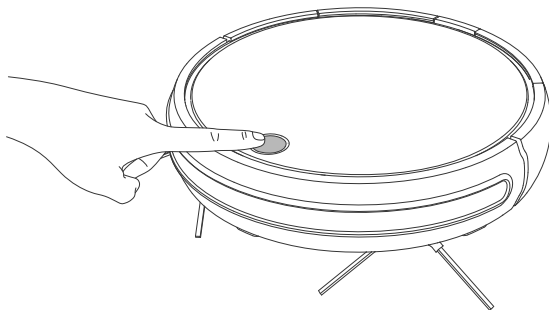
Lose Kabel können sich während des Saugbetriebes in ihrem Saugroboter verfangen und von diesem mitgezogen werden. Geräte können so beispielsweise von einem Tisch gezogen und dabei beschädigt werden.

▶ Verlegen Sie Kabel außer Reichweite.



Entfernen Sie vor dem Saugen auf einem Teppich die Bürsten. Dieser Saugroboter ist nicht für den Gebrauch auf Langflor-Teppichen geeignet.

- ▶ Stellen Sie sicher, dass der Staubbehälter sauber und der Filter richtig eingesetzt ist.
- ▶ Stellen Sie den Saugroboter auf eine freie Fläche im Raum.
- ▶ Drücken Sie die **Ein-/Aus-Taste** auf dem Gerät für ca. 3 Sekunden, um den Saugroboter einzuschalten.
- ▶ Drücken Sie die **Ein-/Aus-Taste** auf dem Gerät erneut, um den Reinigungsvorgang zu starten.



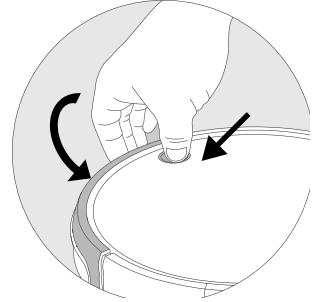
Die Betriebs-LED leuchtet dauerhaft grün.

- ▶ Drücken Sie die **Ein-/Aus-Taste** erneut, um den Reinigungsvorgang zu unterbrechen.
- ▶ Drücken Sie die **Ein-/Aus-Taste** nochmals, wenn Sie die Reinigung fortsetzen wollen.



Bei niedrigem Akkustand kehrt der Saugroboter automatisch zur Ladestation zurück. Bei der Rückkehr zur Ladestation wird der Reinigungsvorgang unterbrochen.

- ▶ Drücken Sie die **Ein-/Aus-Taste** zweimal schnell hintereinander, um den Saugroboter zur Ladestation fahren zu lassen. Die Betriebs-LED blinkt grün bis der Saugroboter die Ladestation erreicht hat.
- ▶ Drücken Sie die **Ein-/Aus-Taste** und den Stoßfänger gleichzeitig für ca. 3 Sekunden, um den Saugroboter komplett auszuschalten.
- ▶ Reinigen Sie regelmäßig bei ausgeschaltetem Gerät die Saugöffnung und leeren Sie nach jeder Verwendung den Staubbehälter.



8. Wischerbetrieb



HINWEIS! **Gefahr von Sachschaden!**

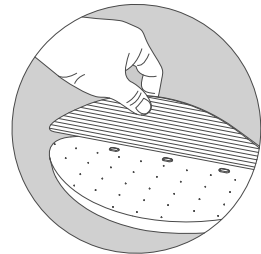
Durch die austretende Wassermenge kann es zu Wasserschäden am Bodenbelag kommen.

- ▶ Benutzen Sie den Wischroboter nur auf Fliesen und versiegelten Bodenflächen.

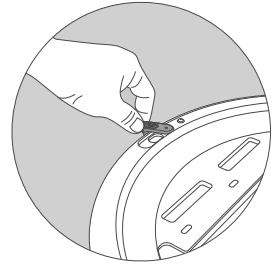
8.1. Vorbereiten des Wassertanks

Ihr Saugroboter kann mit dem mitgelieferten Zubehör zu einem Wischroboter umgewandelt werden. Gehen Sie hierzu wie folgt vor:

- ▶ Befestigen Sie ein der Wischmop-Auflagen am Wassertank.
- ▶ Stecken Sie die Wischmop-Auflage mit den drei Taschen am unteren Ende auf die Haltenasen für die Wischmop-Auflage am Wassertank.
- ▶ Drücken Sie dann die Wischmop-Auflage fest auf die Befestigungspads auf der Unterseite des Wassertanks.



- ▶ Öffnen Sie die Verschlusskappe des Wassertanks.



- ▶ Befüllen Sie den Wassertank vorsichtig mit Wasser.

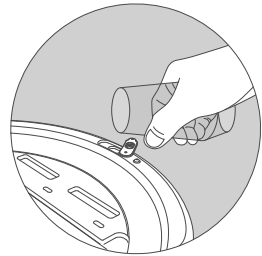


HINWEIS!

Gefahr von Sachschaden!

Zusätze (Reinigungsmittel, etc.) im Wasser oder destilliertes/entmineralisiertes Wasser können zu Schäden am Gerät führen.

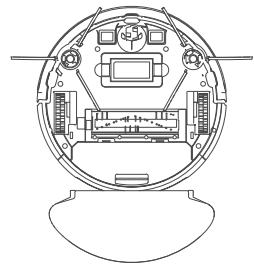
- ▶ Nutzen Sie nur Leitungswasser.



- ▶ Schließen Sie die Verschlusskappe des Wassertanks.



- ▶ Befestigen Sie den Wassertank am Saugroboter. (siehe Kapitel „8.2. Wassertank am Saugroboter montieren“ auf Seite 22).



8.2. Wassertank am Saugroboter montieren



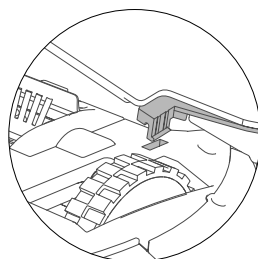
HINWEIS!

Gefahr von Sachschaden!

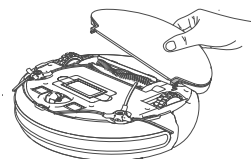
Die Feuchtigkeit der Wischmop-Auflage und die im Wassertank befindlichen Rückstände können zu Schäden am Gerät oder der Ladestation führen.

- ▶ Entfernen Sie den Wassertank immer bevor Sie den Wischroboter in die Ladestation zurückführen.

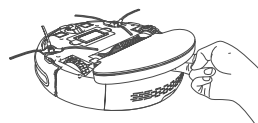
- ▶ Haken Sie eine der Rastnasen des Wassertanks in die dafür vorgesehene Einrastnut ein.



- ▶ Drücken Sie nun den Wassertank vorsichtig nach unten bis die zweite Rastnase in die Einrastnut hörbar einrastet.



- ▶ Zum Lösen des Wassertanks heben Sie den Wassertank an der Vorderseite an und ziehen den Wassertank mit vorsichtigem Druck vom Saugroboter ab..



9. Steuerung des Saugroboters über die App

Der volle Funktionsumfang Ihres Saugroboters steht Ihnen mit der Nutzung unserer Steuerungsapp zu Verfügung.

Laden Sie sich unsere App im **Google Play Store**® oder im **Apple**® **App Store** herunter.

9.1. Systemvoraussetzungen

- Smartphone/Tablet mit mindestens WLAN 802.11 b/g
- 2,4 GHz WLAN Netz
- Android™ Plattform 7 oder höher
- iOS 12 oder höher
- Installierte frei erhältliche MEDION Robots App



Die Steuerung über die MEDION Robots App funktioniert nur im 2,4 GHz WLAN Netz, ein Betrieb im 5 GHz WLAN Netz ist nicht möglich.

9.2. Installation über Google Play Store® oder Apple® App Store

- ▶ Schließen Sie den Saugroboter an das Netzkabel an oder platzieren Sie diesen an der Ladestation.
- ▶ Scannen Sie den nebenstehenden QR Code.
Über den QR Code gelangen Sie in den **Google Play Store**® oder den **Apple**® **App Store** und können sich die Steuerungsapp herunterladen.
- ▶ Installieren Sie die App und folgen Sie dabei jeweils den Anweisungen zur Installation auf dem Bildschirm.



Um die Applikationen installieren zu können, muss eine Internetverbindung bestehen.



Die Installation kann bei verschiedenen Betriebssystemen abweichen.

9.3. Einrichtung der App und Verbindung mit dem Saugroboter



Folgen Sie den Anweisungen in der App, um den Saugroboter korrekt zu verbinden und die Einrichtung abzuschließen.

Um den Saugroboter mit der App steuern zu können, benötigen Sie ein MEDION Kundenkonto oder Sie müssen bei der Ersteinrichtung ein Benutzerkonto einrichten.

- ▶ Öffnen Sie die App.
- ▶ Richten Sie sich bei der Erstanwendung ein neues Konto ein.
- ▶ Geben Sie hierzu Ihren Namen und eine E-Mail-Adresse an.
- ▶ Legen Sie ein Passwort fest. Wiederholen Sie es zur Bestätigung.

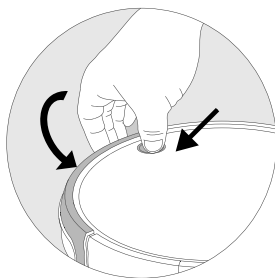
Sollten Sie bereits über ein MEDION Kundenkonto verfügen, können Sie dieses selbstverständlich nutzen.

- ▶ Geben Sie dann im Anmeldefenster Ihren Benutzernamen und Ihr Passwort ein.
- ▶ Bestätigen Sie alle Eingaben und folgen Sie den Anweisungen in der App.
- ▶ Stellen Sie sicher, dass das WLAN Signal in dem Anwendungsraum des Saugroboter ausreichend stark ist.

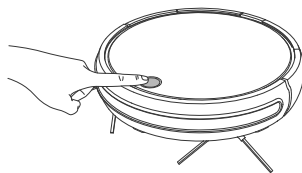


Die Steuerung über die MEDION Robots App funktioniert nur im 2,4 GHz WLAN Netz, ein Betrieb im 5 GHz WLAN Netz ist nicht möglich.

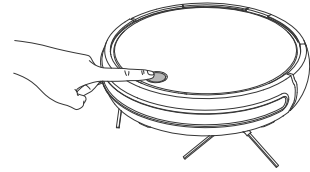
- ▶ Wählen Sie Ihr bevorzugtes 2,4 GHz WLAN Netz aus und geben Sie das Passwort ein.
- ▶ Drücken Sie die **Ein-/Aus-Taste** und den Stoßfänger gleichzeitig für ca. 3 Sekunden, um den Saugroboter komplett auszuschalten.



- ▶ Drücken Sie die **Ein-/Aus-Taste** auf dem Gerät bis ein Signal ertönt und die Betriebs-LED leuchtet.



- ▶ Drücken und halten Sie die **Ein-/Aus-Taste** auf dem Gerät für mindestens 5 Sekunden bis ein Signal ertönt und die Betriebs-LED abwechselnd rot und grün blinkt.
- ▶ Bestätigen Sie den Beginn des Pairingprozesses und folgen Sie den Anweisungen in der App.



10. Reinigung und Pflege



WARNUNG!

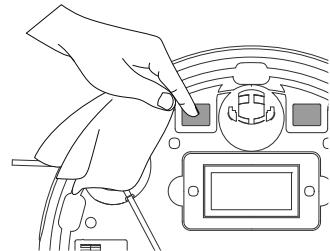
Stromschlaggefahr!

Es besteht die Gefahr eines elektrischen Schlags/Kurzschlusses durch stromführende Teile.

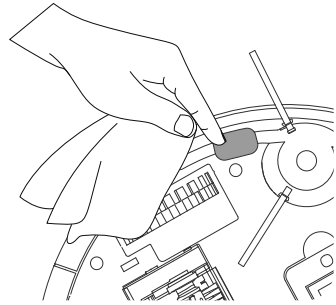
- ▶ Tauchen Sie den Saugroboter, die Ladestation oder das Netzteil niemals in Wasser oder Flüssigkeiten!
- ▶ Reinigen Sie das Gerät und alle Zubehörteile nur trocken bzw. mit einem leicht feuchten Tuch.
- ▶ Schalten Sie das Gerät komplett aus und ziehen Sie vor jeder Reinigung und Wartung sowie vor dem Auf- und Abbau des Zubehörs den Netzstecker aus der Steckdose.

Ihr Saugroboter lässt sich schnell und einfach reinigen und pflegen. Leeren Sie den Staubbehälter, reinigen Sie den Filter nach jedem Einsatz. Reinigen Sie die Saugöffnung bei Bedarf.

- ▶ Verwenden Sie zum Reinigen der Geräteoberfläche keine Lösungsmittel, ätzende oder gasförmige Reinigungsmittel. Wischen Sie die Oberfläche des Saugroboters und der Ladestation mit einem angefeuchteten Tuch ab.
- ▶ Schalten Sie den Saugroboter komplett aus.
- ▶ Reinigen Sie die Ladekontakte mit einem sauberen trockenen Tuch.



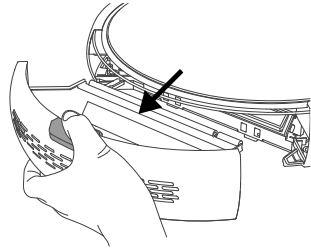
- ▶ Reinigen Sie die Sensoroberflächen mit einem sauberen trockenen Tuch.



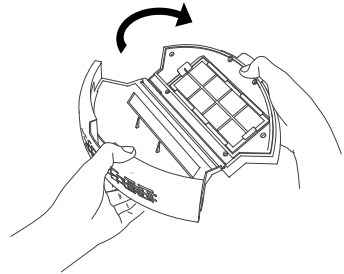
10.1. Staubbehälter reinigen

Wir empfehlen, nach jedem Einsatz den Staubbehälter zu leeren und den Filter zu reinigen. Führen Sie die folgenden Schritte aus:

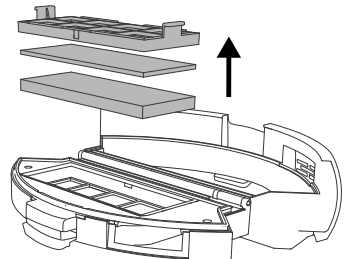
- ▶ Drücken Sie auf die Entriegelungstaste am Staubbehälter und ziehen Sie den Staubbehälter heraus.



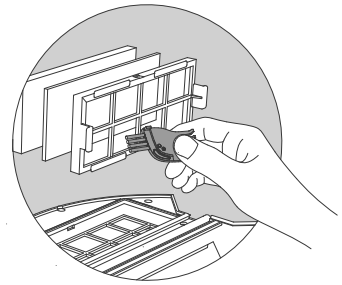
- ▶ Klappen Sie den Deckel des Staubbehälters hoch.
- ▶ Leeren Sie den Staubbehälter über einem Mülleimer.



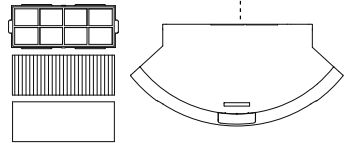
- ▶ Entfernen Sie den EPA-Filter mit EPA-Filterrahmen.



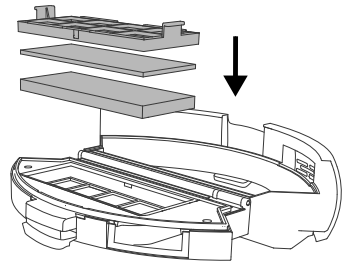
- ▶ Reinigen Sie den Staubfilter und EPA-Filter regelmäßig mit dem mitgelieferten Pinsel.



- ▶ Spülen Sie den Staubbehälter und die Filterbestandteile mit Wasser aus. Eine Reinigung mit Wasser ist nicht jedes Mal nötig. Stellen Sie den Staubbehälter nicht in die Spülmaschine!



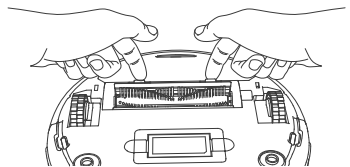
- ▶ Sobald der Staubbehälter und die Filterbestandteile trocken sind, setzen Sie die Filter wieder ein. Nach erfolgter Reinigung setzen Sie den Staubbehälter wieder ein.
- ▶ Stellen Sie vor Inbetriebnahme sicher, dass die Filter des Staubbehälters richtig eingesetzt ist.



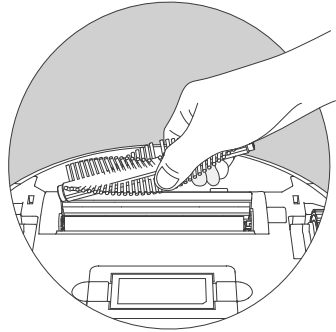
10.2. Saugöffnung und Bürste reinigen

Nach einiger Zeit kann es sein, dass sich Schmutz und Staub um die Saugöffnung ansammeln und so die Saugleistung beeinträchtigen. Um dies zu vermeiden, sollte in regelmäßigen Abständen die Saugöffnung gereinigt werden.

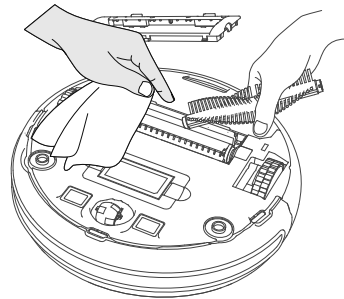
- ▶ Schalten Sie das Gerät aus und legen Sie das Gerät auf eine ebene Fläche.
- ▶ Drücken Sie die beiden Rastnasen des Bürstenrahmens nach innen und heben die den Bürstenrahmen ab.



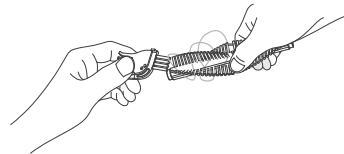
-
- ▶ Entfernen Sie die Bürste aus der Saugöffnung.



- ▶ Entfernen Sie Schmutz und Staub an und in der Saugöffnung.



- ▶ Reinigen Sie die Bürste mit dem mitgelieferten Reinigungspinsel.
Sollten sich lange Haare oder Fäden um die Bürste gewickelt haben, können Sie diese mit dem Schneideelement des Reinigungspinsel aufschneiden und dann abbürsten.

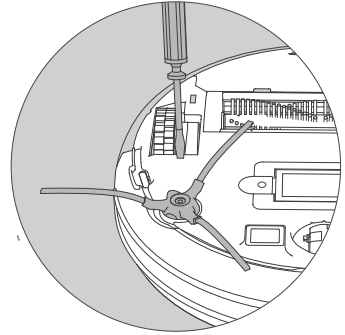


- ▶ Setzen Sie nun die Bürste wieder in die Öffnung und drücken Sie den Bürstenrahmen wieder auf die Saugöffnung.

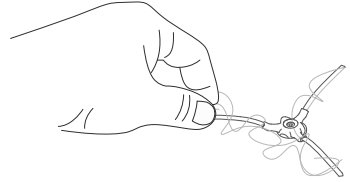
10.3. Seitenbürsten reinigen

Wir empfehlen eine regelmäßige Reinigung der Bürsten. Führen Sie bitte die folgenden Schritte aus:

- ▶ Schalten Sie das Gerät aus und legen Sie es mit der Unterseite nach oben auf einen geraden Untergrund.
 - ▶ Lösen Sie jeweils die Schraube an den Bürste mit dem mitgelieferten Kreuzschlitzschraubendreher.
- Halten Sie die Bürsten fest und ziehen Sie sie gerade nach oben um sie aus dem Gerät zu entfernen.



- ▶ Reinigen Sie die Bürsten von Verschmutzungen und Haaren.



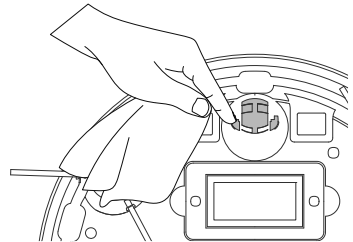
- ▶ Nach der Reinigung bringen Sie die Bürsten wieder an.
- ▶ Nach einiger Zeit sollten die Bürsten ausgetauscht werden um effizienter zu arbeiten. Wegen Ersatzzubehör wenden Sie sich bitte an unser Service Center.



Sollten sich die Borsten verbiegen kann es helfen, die Bürsten in heißes Wasser zu legen damit sie wieder ihre Ausgangsform annehmen.

10.4. Laufrad reinigen

- ▶ Bei einer Blockade des vorderen Laufrads oder der seitlichen Laufräder reinigen Sie es von Verschmutzungen mit einem angefeuchteten Tuch.



10.5. Energiemanagement des Saugroboters

Sie benutzen den Saugroboter gelegentlich

Wenn der Saugroboter nicht mehrmals am Tag, täglich oder regelmäßig reinigen soll, empfehlen wir nach jeder vollständigen Aufladung das Ladegerät bzw. Netzteil von der Steckdose zu trennen.

Sie benutzen den Saugroboter täglich

Wir empfehlen eine stetige Ladung in der Ladestation bei täglich mehrmaligem Einsatz, damit die nötige und volle Saugleistung des Saugroboter gewährleistet ist. Bei erfolgter vollständiger Aufladung leuchtet die Betriebs-LED am Saugroboter dauerhaft grün und der Energieverbrauch wird durch die Erhaltungsladung minimiert.

Sie benutzen den Saugroboter gelegentlich oder regelmäßig für kleinere Flächen

- ▶ Der Saugroboter besitzt einen Ruhemodus. Der Ruhemodus ist zu empfehlen, wenn kleinere Flächen gereinigt wurden und noch ausreichend Energie, ohne den Akku erneut zu laden, vorhanden ist.
Trennen Sie das Ladegerät bzw. Netzteil von der Steckdose.
- ▶ Der Saugroboter schaltet sich nach 15 Sekunden in den Ruhemodus; die Betriebs-LED am Saugroboter erlischt.

Der Saugroboter kann jederzeit wieder zum Saugen über eine bestehende Programmierung oder die **Ein-/Aus-Taste** am Gerät aktiviert werden.

	Verbrauch in Watt
Netzteil	0,061W
Ladung mit Netzteil an Saugroboter direkt	11,2W
Ladung mit Ladestation	11,4W
Erhaltungsladung an der Ladestation	1,3W
Erhaltungsladung am Netzteil	1,2W

10.6. Außerbetriebnahme

- ▶ Wenn Sie das Gerät über längere Zeit nicht benutzen, laden Sie das Akku vollständig auf, ziehen Sie den Netzstecker, reinigen Sie das Gerät und bewahren Sie das Gerät an einem trockenen Ort auf.

11. Problemlösung

Bei einer Störung des Geräts prüfen Sie bitte zunächst, ob Sie das Problem mit Hilfe der folgenden Übersicht selbst beheben können.

Versuchen Sie auf keinen Fall, die Geräte selbst zu reparieren. Wenn eine Reparatur notwendig ist, wenden Sie sich bitte an unser Service Center oder eine andere geeignete Fachwerkstatt.

Problem	Mögliche Ursache	Lösung
Das Gerät lässt sich nicht einschalten.	Der Akkublock ist leer.	▶ Lassen Sie den Akkublock etwa 4,5 Stunden lang vollständig aufladen.
Die Kontrollleuchte blinkt schnell rot, nachdem das Gerät eingeschaltet wurde.	Der Akkublock ist leer.	▶ Lassen Sie den Akkublock etwa 4,5 Stunden lang vollständig aufladen. ▶ Entfernen Sie alle Störungen
Die Kontrollleuchte leuchtet dauerhaft rot. Saugroboter bewegt sich nicht.	Räder sind blockiert.	▶ Beheben Sie die Störung an den Rädern.
Die Kontrollleuchte blinkt langsam rot. Sensorstörung	Der Saugroboter steht auf einem dunklen Boden. Der Sensor ist verdeckt.	▶ Versetzen Sie den Saugroboter an eine hellere Stelle. ▶ Reinigen Sie den Sensor.
Die Kontrollleuchte blinkt langsam rot. Gerät ist blockiert	Saugroboter steckt fest.	▶ Versetzen Sie den Saugroboter an eine andere Stelle.
Die Kontrollleuchte leuchtet rot. Die Bürsten bewegen sich nicht.	Durch Verschmutzung blockiert.	▶ Nehmen Sie die Bürsten ab, anschließend gründlich reinigen und wieder aufsetzen.
Saug-/Wisch-Reinigung funktioniert nicht mehr.	Wasserbehälter ist leer. Reinigungstuch zu stark verschmutzt.	▶ Wassertank auffüllen ▶ Reinigungstuch wechseln/reinigen.

12. Akkublock entsorgen



VORSICHT!

Verletzungsgefahr.

Es besteht Verletzungsgefahr bei Kontakt mit den entnommenen Akkus.

- ▶ Entnommene Akkus von Kindern fernhalten, nicht ins Feuer werfen, kurzschließen oder auseinander nehmen.
- ▶ Entnommene Akkus keinen extremen Bedingungen aussetzen, z. B. auf Heizkörpern, Sonnenschein! Erhöhte Auslaufgefahr!
- ▶ Kontakt mit Haut, Augen und Schleimhäuten vermeiden. Bei Kontakt mit Batteriesäure die betroffenen Stellen sofort mit reichlich klarem Wasser spülen und umgehend einen Arzt aufsuchen.
- ▶ Nehmen Sie den Akkublock vor der Entsorgung des Saugroboters oder bei einem Defekt des Akkublocks heraus.
- ▶ Vergewissern Sie sich, dass der Akkublock beim Herausnehmen vollständig entladen ist.
- ▶ Schalten Sie das Gerät aus, ziehen Sie ggf. den Netzstecker aus der Steckdose und das Netzkabel aus dem Gerät.
- ▶ Lösen Sie die beiden Schrauben an der Unterseite des Saugroboters mit dem mitgelieferten Kreuzschlitzschraubendreher und öffnen Sie das Akkufach.
- ▶ Entnehmen Sie den Akkublock, indem Sie an der Lasche ziehen.
- ▶ Ziehen Sie den Stecker des Akkublocks von der Buchse des Geräts ab.
- ▶ Entsorgen Sie den Akkublock umweltgerecht (siehe „13. Entsorgung“ auf Seite 33).
- ▶ Wenden Sie sich zum Austausch des Akkus an den MEDION Service oder an eine andere Fachwerkstatt.
- ▶ Verschließen Sie das Akkufach mit den beiden Schrauben.

13. Entsorgung



VERPACKUNG

Ihr Gerät befindet sich zum Schutz vor Transportschäden in einer Verpackung. Verpackungen sind aus Materialien hergestellt, die umweltschonend entsorgt und einem fachgerechten Recycling zugeführt werden können.



GERÄT

Altgeräte dürfen nicht im normalen Hausmüll entsorgt werden. Entsprechend Richtlinie 2012/19/EU ist das Gerät am Ende seiner Lebensdauer einer geordneten Entsorgung zuzuführen.

Dabei werden im Gerät enthaltene Wertstoffe der Wiederverwertung zugeführt und die Belastung der Umwelt vermieden.

Geben Sie das Altgerät an einer Sammelstelle für Elektroschrott oder einem Wertstoffhof ab. Nehmen Sie vorher die Batterien/Akkus aus dem Gerät, und geben Sie diese getrennt an einer Sammelstelle für Altbatterien ab.

Wenden Sie sich für nähere Auskünfte an Ihr örtliches Entsorgungsunternehmen oder Ihre kommunale Verwaltung.



BATTERIEN/AKKUS

Verbrauchte Batterien/Akkus gehören nicht in den Hausmüll. Batterien/Akkus müssen sachgerecht entsorgt werden. Zu diesem Zweck stehen im batterievertreibenden Handel sowie bei kommunalen Sammelstellen entsprechende Behälter zur Entsorgung bereit. Weitere Auskünfte erteilen Ihr örtlicher Entsorgungsbetrieb oder Ihre kommunale Verwaltung. Im Zusammenhang mit dem Vertrieb von Batterien/Akkus oder mit der Lieferung von Geräten, die Batterien/Akkus enthalten, sind wir verpflichtet, Sie auf folgendes hinzuweisen:

Sie sind zur Rückgabe gebrauchter Batterien/Akkus als Endnutzer gesetzlich verpflichtet.


Das Symbol der durchgekrenzten Mülltonne bedeutet, dass die Batterien/Akkus nicht in den Hausmüll gegeben werden dürfen.

14. Technische Daten

Gerät	
Saugleistung:	ca. 850 Pa (niedrigste Saugstufe) ca. 1200 Pa (Standard) ca. 2000 Pa (höchste Saugstufe)
Lautstärke:	ca. 65 dB
Staubbehälter Kapazität:	0,5 l
Betriebsdauer:	ca. 120 min. (niedrigste Saugstufe) ca. 100 min. (Standard) ca. 60min. (höchste Saugstufe)
Aktionsradius über Wifi in geschlossenen Räumen:	bis zu ca. 10m
Gewicht:	ca. 3,2 kg
Abmessungen:	ca. 325 x 80 mm
Akkublock	
Litium-Ionen-Akkublock	
Model:	N002-4S1P
Hersteller:	BYD, China
Akkuspannung:	14,4 V
Akkukapazität:	3200 mAh
Leistung:	42,9 Wh
Ladedauer:	ca. 240 Minuten
Betriebstemperatur:	Ladung: 0°-45°
	Entladung: -20°-60°
Netzteil	

Hersteller	Dongguan Guanjin Electronics Technology Co., Ltd. Importeur: MEDION AG Am Zehnthof 77 45307 Essen Deutschland HR-Nummer: HRB 13274
Modellbezeichnung	K25V240100G
Eingangsspannung / Strom / Eingangswechselstromfrequenz	100V-240V~0.6A 50/60Hz
Ausgangsspannung / Strom	24 V $\overline{\text{---}}$ 1 A
Ausgangsleistung	24 W
Durchschnittliche Effizienz im Betrieb	≥86.20%
Effizienz bei geringer Last (10%)	≥85.37%
Leistungsaufnahme bei Nulllast	0.1W Max

15. Konformitätsinformation

 Hiermit erklärt MEDION AG, dass sich dieses Gerät in Übereinstimmung mit den grundlegenden Anforderungen und den übrigen einschlägigen Bestimmungen befindet:

- RE- Richtlinie 2014/53/EU
- Öko-Design Richtlinie 2009/125/EG
- RoHS-Richtlinie 2011/65/EU.

Vollständige Konformitätserklärungen sind erhältlich unter www.medion.com/conformity.

16. Serviceinformationen

Sollte Ihr Gerät einmal nicht wie gewünscht und erwartet funktionieren, wenden Sie sich zunächst an unseren Kundenservice. Es stehen Ihnen verschiedene Wege zur Verfügung, um mit uns in Kontakt zu treten:

- In unserer Service-Community treffen Sie auf andere Benutzer sowie unsere Mitarbeiter und können dort Ihre Erfahrungen austauschen und Ihr Wissen weitergeben.
Sie finden unsere Service-Community unter <http://community.medion.com>.
- Gerne können Sie auch unser Kontaktformular unter www.medion.com/contact nutzen.
- Selbstverständlich steht Ihnen unser Serviceteam auch über unsere Hotline oder postalisch zur Verfügung.

Deutschland	
Öffnungszeiten	Multimedia-Produkte (PC, Notebook, etc.)
Mo. - Fr.: 07:00 - 23:00 Sa. / So.: 10:00 - 18:00	☎ 0201 22099-111
	Haushalt & Heimelektronik
	☎ 0201 22099-222
	Mobiltelefon; Tablet & Smartphone
☎ 0201 22099-333	
Serviceadresse	
MEDION AG 45092 Essen Deutschland	
Österreich	
Öffnungszeiten	Rufnummer
Mo. - Fr.: 08:00 - 21:00 Sa. / So.: 10:00 - 18:00	☎ 01 9287661
Serviceadresse	
MEDION Service Center Franz-Fritsch-Str. 11 4600 Wels Österreich	

Schweiz	
Öffnungszeiten	Rufnummer
Mo. - Fr.: 09:00 - 19:00	① 0848 - 33 33 32
Serviceadresse	
MEDION/LENOVO Service Center Ifangstrasse 6 8952 Schlieren Schweiz	
Belgien	
Öffnungszeiten	Rufnummer
Mo. - Fr.: 09:00 - 19:00	① 02 - 200 61 98
Serviceadresse	
MEDION B.V. John F.Kennedylaan 16a 5981 XC Panningen Nederland	
Luxemburg	
Öffnungszeiten	Rufnummer
Mo. - Fr.: 09:00 - 19:00	① 34-20 808 664
Serviceadresse	
MEDION B.V. John F.Kennedylaan 16a 5981 XC Panningen Nederland	

DE
FR
NL
ES
IT

Deutschland



Diese und viele weitere Bedienungsanleitungen stehen Ihnen über das Serviceportal www.medion.com/de/service/start/ zum Download zur Verfügung.

Dort finden Sie auch Treiber und andere Software zu diversen Geräten.

Sie können auch den nebenstehenden QR Code scannen und die Bedienungsanleitung über das Serviceportal auf Ihr mobiles Endgerät laden.

Österreich



Diese und viele weitere Bedienungsanleitungen stehen Ihnen über das Serviceportal www.medion.com/at/service/start/ zum Download zur Verfügung.

Dort finden Sie auch Treiber und andere Software zu diversen Geräten.

Sie können auch den nebenstehenden QR Code scannen und die Bedienungsanleitung über das Serviceportal auf Ihr mobiles Endgerät laden.

Schweiz



Diese und viele weitere Bedienungsanleitungen stehen Ihnen über das Serviceportal www.medion.com/ch/de/service/start/ zum Download zur Verfügung.

Dort finden Sie auch Treiber und andere Software zu diversen Geräten.

Sie können auch den nebenstehenden QR Code scannen und die Bedienungsanleitung über das Serviceportal auf Ihr mobiles Endgerät laden.

Belgien



Diese und viele weitere Bedienungsanleitungen stehen Ihnen über das Serviceportal www.medion.com/be/nl/service/start/ zum Download zur Verfügung.

Dort finden Sie auch Treiber und andere Software zu diversen Geräten.

Sie können auch den nebenstehenden QR Code scannen und die Bedienungsanleitung über das Serviceportal auf Ihr mobiles Endgerät laden.



Diese und viele weitere Bedienungsanleitungen stehen Ihnen über das Serviceportal www.medion.com/lu/de/service/start/ zum Download zur Verfügung.

Dort finden Sie auch Treiber und andere Software zu diversen Geräten.

Sie können auch den nebenstehenden QR Code scannen und die Bedienungsanleitung über das Serviceportal auf Ihr mobiles Endgerät laden.

17. Impressum

Copyright © 2021

Stand: 05.05.2021

Alle Rechte vorbehalten.

Diese Bedienungsanleitung ist urheberrechtlich geschützt.

Vervielfältigung in mechanischer, elektronischer und jeder anderen Form ohne die schriftliche Genehmigung des Herstellers ist verboten.

Das Copyright liegt bei der Firma:

MEDION AG
Am Zehnthof 77
45307 Essen
Deutschland

Bitte beachten Sie, dass die oben stehende Anschrift keine Retourenanschrift ist. Kontaktieren Sie zuerst immer unseren Kundenservice.

18. Datenschutzerklärung

Sehr geehrter Kunde!

Wir teilen Ihnen mit, dass wir, die MEDION AG, Am Zehnthof 77, 45307 Essen als Verantwortlicher Ihre personenbezogenen Daten verarbeiten.

In datenschutzrechtlichen Angelegenheiten werden wir durch unseren betrieblichen Datenschutzbeauftragten, erreichbar unter MEDION AG, Datenschutz, Am Zehnthof 77, D – 45307 Essen; datenschutz@medion.com unterstützt. Wir verarbeiten Ihre Daten zum Zweck der Garantieabwicklung und damit zusammenhängender Prozesse (z. B. Reparaturen) und stützen uns bei der Verarbeitung Ihrer Daten auf den mit uns geschlossenen Kaufvertrag.

Ihre Daten werden wir zum Zweck der Garantieabwicklung und damit zusammenhängender Prozesse (z. B. Reparaturen) an die von uns beauftragten Reparaturdienstleister übermitteln. Wir speichern Ihre personenbezogenen Daten im Regelfall für die Dauer von drei Jahren, um Ihre gesetzlichen Gewährleistungsrechte zu erfüllen.

Uns gegenüber haben Sie das Recht auf Auskunft über die betreffenden personenbezogenen Daten sowie auf Berichtigung, Löschung, Einschränkung der Verarbeitung, Widerspruch gegen die Verarbeitung sowie auf Datenübertragbarkeit.

Beim Auskunfts- und beim Löschungsrecht gelten jedoch Einschränkungen nach den §§ 34 und 35 BDSG (Art. 23 DS-GVO), Darüber hinaus besteht ein Beschwerderecht bei einer zuständigen Datenschutzaufsichtsbehörde (Art. 77 DS-GVO i. V. m. § 19 BDSG). Für die MEDION AG ist das die Landesbeauftragte für Datenschutz und Informationsfreiheit Nordrhein Westfalen, Postfach 200444, 40212 Düsseldorf, www.lidi.nrw.de.

Die Verarbeitung Ihrer Daten ist für die Garantieabwicklung erforderlich; ohne Bereitstellung der erforderlichen Daten ist die Garantieabwicklung nicht möglich.

Sommaire

1.	Concernant la présente notice d'utilisation	43
1.1.	Explication des symboles	43
2.	Utilisation conforme.....	46
3.	Consignes de sécurité.....	47
3.1.	Consignes relatives à la batterie	50
4.	Contenu de l'emballage	51
5.	Vue d'ensemble de l'appareil.....	52
5.1.	Appareil	52
5.2.	Face arrière	52
5.3.	Face inférieure	53
5.4.	Bac à poussière avec filtre	54
5.5.	Station de charge	54
5.6.	Capteurs de l'aspirateur robot.....	55
6.	Première mise en service	56
6.1.	Mise en place de la station de charge	56
6.2.	Charge de la batterie	56
7.	Fonctionnement de l'aspirateur.....	57
8.	Fonction de lavage	58
8.1.	Préparation du réservoir d'eau	58
8.2.	Montage du réservoir d'eau sur l'aspirateur robot.....	60
9.	Commande de l'aspirateur robot via l'application	61
9.1.	Configuration requise.....	61
9.2.	Installation via Google Play Store® ou Apple® App Store	61
9.3.	Configuration de l'application et connexion à l'aspirateur robot	62
10.	Nettoyage et entretien	63
10.1.	Nettoyage du bac à poussière.....	64
10.2.	Nettoyage de l'ouverture d'aspiration et de la brosse.....	65
10.3.	Nettoyage des brosses latérales	67
10.4.	Nettoyage de la roue directrice	67
10.5.	Gestion de l'énergie de l'aspirateur robot.....	68
10.6.	Mise hors tension	68
11.	Dépannage.....	69
12.	Récyclage de la batterie	70
13.	Récyclage	71
14.	Caractéristiques techniques	72
15.	Information relative à la conformité.....	73
16.	Informations relatives au service après-vente	74
17.	Mentions légales.....	77
18.	Déclaration de confidentialité.....	78

1. Concernant la présente notice d'utilisation



Merci d'avoir choisi notre produit. Nous vous souhaitons une bonne utilisation !

Lisez attentivement les consignes de sécurité avant de mettre l'appareil en service. Tenez compte des avertissements apposés sur l'appareil et de la notice d'utilisation.

Conservez toujours la notice d'utilisation à portée de main. Cette notice d'utilisation fait partie intégrante du produit. Si vous vendez ou donnez l'appareil, remettez-la également impérativement au nouveau propriétaire.

1.1. Explication des symboles

Le danger décrit dans les paragraphes signalés par l'un des symboles d'avertissement suivants doit être évité afin d'empêcher les conséquences potentielles évoquées.



DANGER !

Danger de mort imminente !



AVERTISSEMENT !

Éventuel danger de mort et/ou de blessures graves irréversibles !



AVERTISSEMENT !

Risque d'électrocution !



AVERTISSEMENT !

Danger dû à des matières explosives !



ATTENTION !

Risque de blessures légères et/ou moyennement graves !



AVIS !

Respectez les consignes pour éviter tout dommage matériel !



Informations complémentaires concernant l'utilisation de l'appareil !



AVIS !

Tenez compte des remarques contenues dans la notice d'utilisation !

.

Énumération/Information sur des événements se produisant pendant l'utilisation

▶

Action à exécuter



Déclaration de conformité (voir chapitre « Information relative à la conformité ») : Les produits portant ce symbole sont conformes aux exigences des directives européennes.

Classe de protection II



Les appareils électriques de la classe de protection II sont des appareils électriques qui possèdent une isolation double continue et/ou renforcée et qui ne présentent pas de possibilité de branchement pour une mise à la terre. Le boîtier d'un appareil électrique enveloppé d'isolant de la classe de protection II peut former partiellement ou entièrement l'isolation supplémentaire ou renforcée.



Symbole de courant continu

Marquage de polarité



Symbole de polarité du connecteur d'alimentation en courant continu (norme CEI 60417).

Appareils portant ce marquage : intérieur moins, extérieur plus.



Symbole de bloc d'alimentation électrique

Transformateur – protégé contre les courts-circuits



Transformateur sur lequel la température ne dépasse pas des valeurs seuils définies lorsque le transformateur est surchargé ou court-circuité et qui, une fois la surcharge ou le court-circuit éliminé, satisfait toujours à toutes les exigences de cette norme.



Utilisation en intérieur

Les appareils portant ce symbole sont exclusivement destinés à une utilisation en intérieur.



Éliminez l'appareil de manière écologique (voir « 13. Recyclage » à la page 71)



Effacité énergétique niveau VI

Le niveau d'efficacité énergétique est une classification standard du rendement des blocs d'alimentation internes et externes. L'efficacité énergétique indique le niveau d'efficacité. La classe VI représente le plus haut niveau d'efficacité.

Conformément à la norme DIN EN 60529, l'adaptateur CA/CC dispose de l'indice de protection IP20, ce qui signifie que :

L'adaptateur CA/CC est protégé :

IP20

- contre l'accès aux parties dangereuses avec un doigt,
- contre la pénétration de corps étrangers solides d'un diamètre supérieur ou égal à 12,5 mm.

L'adaptateur CA/CC n'est pas étanche.

Ta=45°

L'adaptateur secteur peut être utilisé jusqu'à une température ambiante de 45 °C.



Utilisez uniquement le bloc d'alimentation fourni.



Utilisez uniquement la station de charge fournie.

2. Utilisation conforme

L'aspirateur robot sert au nettoyage automatique de sols secs, lisses et plats en intérieur.

N'utilisez pas l'appareil en plein air. Cet appareil est destiné à un usage domestique ou à des applications ménagères similaires, par exemple

- dans les cuisines pour le personnel de magasins, de bureaux ou d'autres domaines professionnels ;
- dans les exploitations agricoles ;
- par des clients dans les hôtels, motels et autres établissements d'hébergement ;
- dans les chambres d'hôtes.

Il n'est pas destiné à un usage commercial ou industriel.

Veillez noter qu'en cas d'utilisation non conforme, la garantie est annulée :

- Ne transformez pas l'appareil sans notre accord et n'utilisez pas d'appareils auxiliaires autres que ceux autorisés ou livrés par nos soins.
- Utilisez uniquement des pièces de rechange et accessoires livrés ou autorisés par nos soins.
- Tenez compte de toutes les informations contenues dans cette notice d'utilisation, en particulier des consignes de sécurité. Toute autre utilisation est considérée comme non conforme et peut entraîner des dommages corporels ou matériels.

3. Consignes de sécurité



AVERTISSEMENT !

Risque de blessure !

Risque de blessure pour les enfants et les personnes présentant des capacités physiques, sensorielles ou mentales restreintes (p. ex. personnes partiellement handicapées, personnes âgées avec diminution de leurs capacités physiques et mentales) ou manquant d'expérience et/ou de connaissances (p. ex. enfants

plus âgés).

- ▶ Conservez l'appareil et les accessoires dans un endroit hors de portée des enfants.
- ▶ Cet appareil peut être utilisé par des enfants âgés de plus de 8 ans et par des personnes présentant des capacités physiques, sensorielles ou mentales restreintes ou manquant d'expérience et/ou de connaissances, s'ils sont surveillés ou s'ils ont reçu des instructions pour pouvoir utiliser l'appareil en toute sécurité et ont compris les dangers en résultant.
- ▶ Les enfants ne doivent pas jouer avec l'appareil.
- ▶ Le nettoyage et la maintenance de l'appareil par l'utilisateur ne doivent pas être effectués par des enfants, sauf si ceux-ci sont âgés de 8 ans et plus et sont surveillés.
- ▶ Conservez l'appareil et l'adaptateur secteur/le cordon d'alimentation hors de portée des enfants de moins de 8 ans.



DANGER !

Risque de suffocation !

Il existe un risque de suffocation en cas d'inhalation ou d'ingestion de films ou de petites pièces.

- ▶ Conservez les emballages hors de portée des enfants.



DANGER !

Risque d'électrocution !

Pièces sous tension. Les pièces sous tension présentent un risque de choc électrique/court-circuit.

- ▶ Pour recharger la batterie, utilisez l'adaptateur secteur et la station de charge fournis.
- ▶ Utilisez l'adaptateur secteur uniquement dans des pièces sèches.
- ▶ Branchez l'adaptateur secteur uniquement sur une prise de courant réglementaire et facilement accessible. La tension secteur locale doit correspondre à celle indiquée dans les caractéristiques techniques de l'adaptateur secteur.
- ▶ La prise de courant doit rester accessible, s'il devait s'avérer nécessaire de débrancher rapidement l'appareil.
- ▶ Pour débrancher le cordon d'alimentation de la prise, ne tirez jamais sur le cordon, mais toujours au niveau de la fiche. Veillez à ne pas plier ou écraser le cordon d'alimentation.
- ▶ Si la fiche, le cordon d'alimentation, la station de charge ou l'appareil est endommagé ou si des liquides ou des corps étrangers ont pénétré à l'intérieur de l'appareil, débranchez immédiatement la fiche de la prise de courant.
- ▶ Utilisez l'appareil uniquement dans des pièces fermées et ne l'exposez jamais à des gouttes d'eau ou à des éclaboussures.
- ▶ Ne touchez pas l'appareil avec les mains mouillées pendant que vous le rechargez.
- ▶ Avant la première utilisation et après chaque utilisation, vérifiez l'état de l'aspirateur robot ainsi que du cordon d'alimentation.
- ▶ Ne mettez pas l'appareil en marche si l'aspirateur robot, la station de charge ou le cordon d'alimentation présente des dommages visibles.
- ▶ Si vous constatez un dommage causé lors du transport, adressez-vous immédiatement au SAV MEDION.

- ▶ En cas d'absence prolongée ou d'orage, débranchez le bloc d'alimentation de la prise de courant.
- ▶ Ne plongez jamais l'aspirateur robot, la station de charge ou le bloc d'alimentation dans l'eau ou tout autre liquide ! Avant le nettoyage, l'entretien ou le montage/démontage d'un accessoire, débranchez le bloc d'alimentation de la prise de courant.



AVERTISSEMENT !
Risque d'explosion !

L'aspiration de liquides inflammables ou de certaines substances solides présente un risque d'incendie ou d'explosion.

- ▶ N'utilisez pas l'appareil à proximité de matériaux facilement inflammables. N'aspirez pas d'objets à arêtes saillantes ou facilement inflammables tels que des allumettes ou des cendres chaudes, ni de liquides facilement inflammables.
- ▶ N'aspirez en aucun cas de la poussière de toner (imprimante laser, photocopieuse).



ATTENTION !
Risque de blessure/d'endommagement de l'appareil !

Toute manipulation incorrecte présente un risque de blessure ou peut endommager l'appareil.

- ▶ N'utilisez l'appareil que pour aspirer de petites quantités de poussière, de saleté et de miettes. Videz le bac à poussière après chaque utilisation.
- ▶ N'utilisez pas l'appareil pour aspirer des liquides ou de la poussière humide. Laissez sécher complètement les tapis nettoyés à l'eau avant d'aspirer.
- ▶ Pour éviter les risques de trébuchement, n'utilisez pas de rallonge et informez les personnes présentes que l'aspirateur robot est en marche.

-
- ▶ Avant la mise en marche, éloignez de la surface à nettoyer tous les objets fragiles (p. ex. verre, lampes, vases) et ceux pouvant se coincer dans les brosses ou être aspirés (p. ex. ficelles, vêtements, journaux, rideaux). Installez le cas échéant la barrière lumineuse pour délimiter la surface à aspirer.
 - ▶ Ne couvrez pas les capteurs et fentes d'aération de l'aspirateur robot.
 - N'exposez pas l'appareil à des conditions extrêmes. À éviter :
 - humidité de l'air élevée ou contact avec des liquides,
 - températures extrêmement hautes ou basses,
 - rayonnement direct du soleil,
 - flamme nue.

3.1. Consignes relatives à la batterie

L'appareil contient une batterie lithium-ion.



AVERTISSEMENT !

Risque d'explosion !

Risque d'explosion en cas de remplacement incorrect de la batterie.

- ▶ N'exposez pas la batterie à un échauffement au-delà de la température maximale indiquée dans les températures ambiantes.
- ▶ N'ouvrez jamais la batterie.
- ▶ Ne jetez pas la batterie au feu.
- ▶ Ne court-circuitiez pas la batterie.
- ▶ Remplacement uniquement par un type identique ou équivalent recommandé par le fabricant.
- ▶ Recyclage des batteries usagées conformément aux indications du fabricant.

Pour garantir un fonctionnement sécurisé de votre batterie ainsi que pour augmenter sa durée de vie et ses capacités, respectez également les consignes suivantes :

- Pour recharger la batterie, utilisez exclusivement l'adaptateur secteur d'origine fourni.
- La batterie ne peut pas être remplacée par l'utilisateur lui-même. Le cas échéant, la batterie doit être remplacée par un technicien SAV.

4. Contenu de l'emballage



DANGER !

Risque de suffocation !

L'ingestion ou l'inhalation de petites pièces ou de films présente un risque de suffocation.

- ▶ Conservez le film d'emballage hors de portée des enfants.

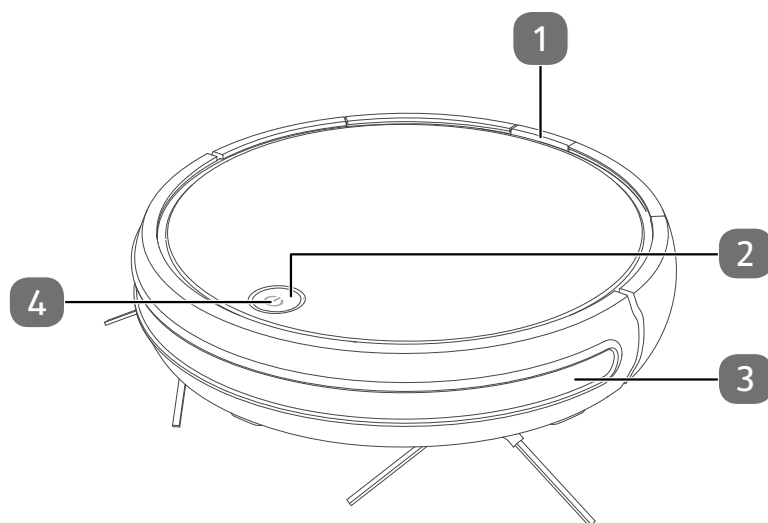
Veuillez vérifier l'intégralité de la livraison et nous signaler toute livraison incomplète dans les 14 jours suivant l'achat.

Le produit que vous avez acheté comprend :

- Aspirateur robot avec batterie lithium-ion intégrée
- Station de charge
- Bloc d'alimentation
- 2 brosses latérales (déjà montées)
- Réservoir d'eau
- 2 serpillères
- 2 brosses latérales de rechange
- 1 filtre de rechange
- Pinceau de nettoyage
- Notice d'utilisation et documents relatifs à la garantie

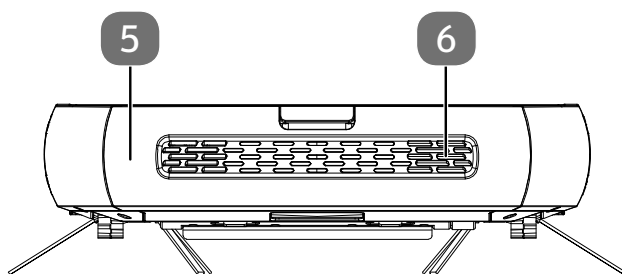
5. Vue d'ensemble de l'appareil

5.1. Appareil



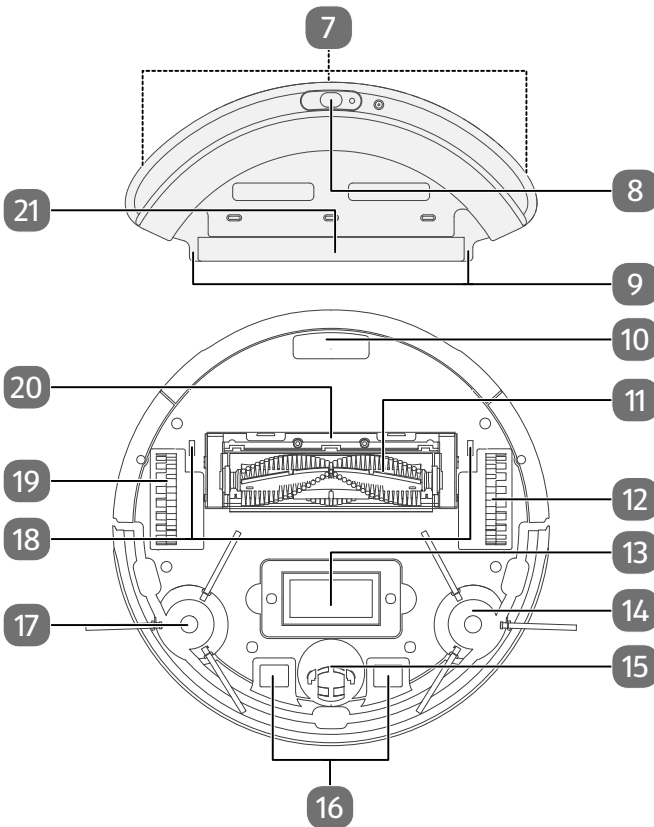
- 1) Verrouillage du bac à poussière
- 2) Touche marche/arrêt
- 3) Pare-chocs
- 4) LED de fonctionnement

5.2. Face arrière



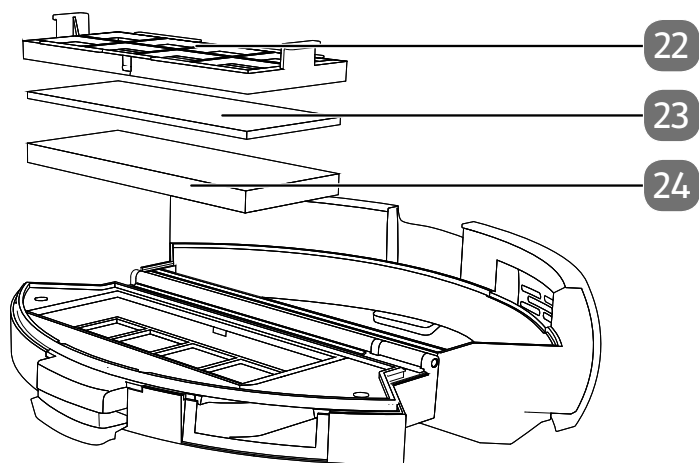
- 5) Bac à poussière avec filtre EPA
- 6) Orifices d'aération

5.3. Face inférieure



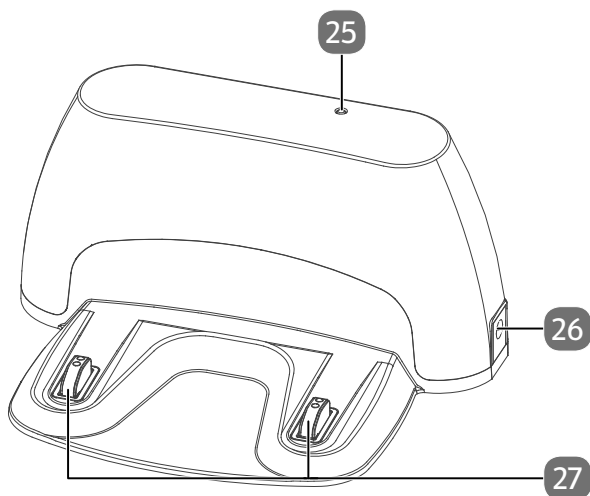
- 7) Coussinets de fixation pour serpillère (à l'arrière)
- 8) Orifice de remplissage avec capuchon de fermeture du réservoir d'eau
- 9) Ergots de retenue du réservoir d'eau
- 10) Bac à poussière
- 11) Ouverture d'aspiration avec brosse
- 12) Roue directrice droite : propulse l'appareil
- 13) Plaque signalétique et compartiment de la batterie
- 14) Brosse de nettoyage, droite
- 15) Roue directrice : détermine la direction du mouvement
- 16) Contacts de charge
- 17) Brosse de nettoyage, gauche
- 18) Rainure d'enclenchement pour le réservoir d'eau
- 19) Roue directrice gauche : propulse l'appareil
- 20) Cadre de la brosse
- 21) Ergots de retenue pour serpillère

5.4. Bac à poussière avec filtre



- 22) Filtre à poussière
- 23) Éponge
- 24) Filtre EPA

5.5. Station de charge



- 25) Témoin lumineux
- 26) Raccordement du bloc d'alimentation
- 27) Contacts de charge

5.6. Capteurs de l'aspirateur robot

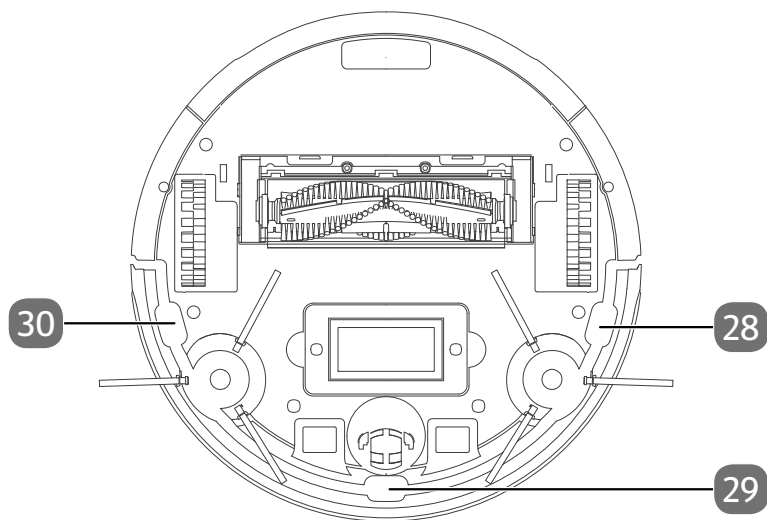
DE

FR

NL

ES

IT

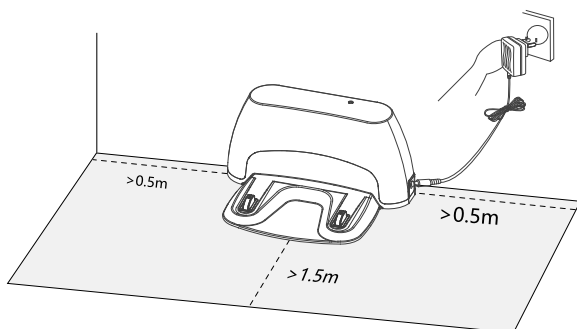


- 28) Capteur de chute à droite
- 29) Capteur de chute avant
- 30) Capteur de chute à gauche

6. Première mise en service

6.1. Mise en place de la station de charge

- ▶ Mettez la station de charge en place le long d'un mur doté d'une surface plane et protégez-la du rayonnement direct du soleil.
- ▶ Tenez compte du fait qu'une distance d'env. 0,5 m est nécessaire sur les côtés, ainsi que de 1,5 m à l'avant, et que les contacts de charge de l'aspirateur robot doivent être librement accessibles.



- ▶ Branchez le bloc d'alimentation dans le connecteur de la station de charge prévu à cet effet.
- ▶ Branchez la fiche d'alimentation dans la prise de courant.
- ▶ Avant la mise en marche, éloignez de la surface à nettoyer tous les objets fragiles (p. ex. verre, lampes, vases) et ceux pouvant se coincer dans les brosses ou être aspirés (p. ex. ficelles, vêtements, journaux, rideaux).

6.2. Charge de la batterie

L'aspirateur robot est équipé d'une batterie lithium-ion. Après avoir déballé l'appareil, chargez d'abord la batterie pendant env. 5 heures. Cela permet d'améliorer la performance de la batterie sur le long terme.

- ▶ Placez l'aspirateur robot sur la station de charge de manière à superposer les contacts de charge.

L'appareil est en cours de chargement et la LED de fonctionnement clignote en vert. Dès que la batterie est entièrement chargée, la LED de fonctionnement est allumée en vert en continu.

- ▶ Chargez la batterie avant le prochain nettoyage.

L'aspirateur robot revient automatiquement à la station de charge lorsque le niveau de la batterie est faible. Lors du retour à la station de charge, le nettoyage est interrompu.



Si la performance de la batterie devait vraiment laisser à désirer, adressez-vous au SAV MEDION.

7. Fonctionnement de l'aspirateur

Pour obtenir les meilleurs résultats de nettoyage possibles, veillez à enlever tous les objets traînant au sol tels que les rideaux, vêtements, papiers, câbles et rallonges.



AVIS !

Risque de dommage matériel !

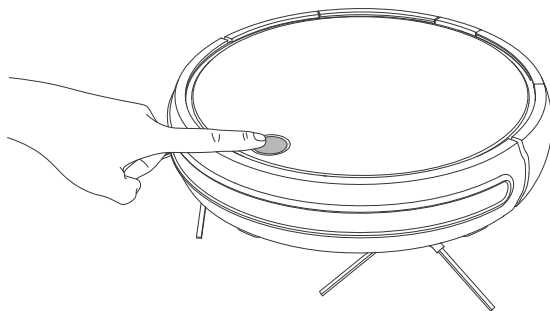
Les câbles lâches peuvent se prendre dans votre aspirateur robot pendant l'aspiration et être aspirés par celui-ci. Cela pourrait par exemple conduire à la chute d'appareils posés sur une table et les endommager.

- ▶ Posez les câbles de manière à ce qu'ils soient hors de portée de l'appareil.



Retirez les brosses avant d'aspirer un tapis. Cet aspirateur robot ne convient pas pour une utilisation sur des tapis à poils longs.

- ▶ Vérifiez que le bac à poussière est propre et que le filtre est correctement inséré.
- ▶ Placez l'aspirateur robot sur une surface dégagée de la pièce.
- ▶ Appuyez env. 3 secondes sur la **touche marche/arrêt** de l'appareil pour allumer l'aspirateur robot.
- ▶ Appuyez à nouveau sur la **touche marche/arrêt** de l'appareil pour démarrer le nettoyage.



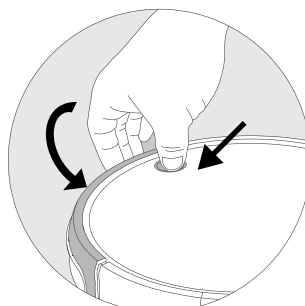
La LED de fonctionnement est allumée en permanence en vert.

- ▶ Appuyez à nouveau sur la **touche marche/arrêt** pour interrompre le nettoyage.
- ▶ Appuyez une nouvelle fois sur la **touche marche/arrêt** si vous souhaitez reprendre le nettoyage.



En cas de batterie faible, l'aspirateur robot retourne automatiquement à la station de charge. Lors du retour à la station de charge, le nettoyage est interrompu.

- ▶ Appuyez rapidement deux fois de suite sur la **touche marche/arrêt** pour permettre à l'aspirateur robot de retourner à la station de charge. La LED de fonctionnement clignote en vert jusqu'au retour de l'aspirateur robot à la station de charge.
- ▶ Appuyez en même temps sur la **touche marche/arrêt** et le pare-chocs pendant env. 3 secondes pour éteindre complètement l'aspirateur robot.
- ▶ Nettoyez régulièrement l'ouverture d'aspiration lorsque l'appareil est éteint et videz le bac à poussière après chaque utilisation.



8. Fonction de lavage



AVIS !

Risque de dommage matériel !

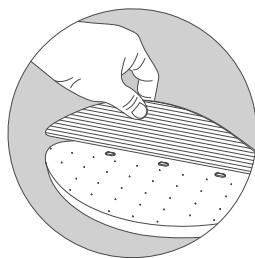
La quantité d'eau qui s'écoule peut entraîner un dégât des eaux sur le revêtement de sol.

- ▶ Utilisez le robot laveur de sol uniquement sur du carrelage et des surfaces de sol imperméabilisées.

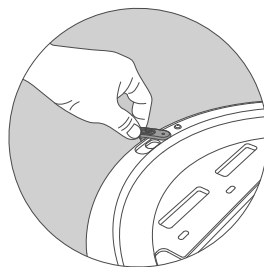
8.1. Préparation du réservoir d'eau

Avec les accessoires fournis, votre aspirateur robot peut être transformé en un robot laveur de sol. Pour ce faire, veuillez procéder comme suit :

- ▶ Fixez l'une des serpillères au réservoir d'eau.
- ▶ Placez la serpillière avec les trois poches sur la face inférieure sur les ergots de retenue pour la serpillière du réservoir d'eau.
- ▶ Puis appuyez fortement la serpillière sur les cousinets de fixation sur la face inférieure du réservoir d'eau.



- ▶ Ouvrez le capuchon de fermeture du réservoir d'eau.



- ▶ Remplissez avec précaution le réservoir d'eau.

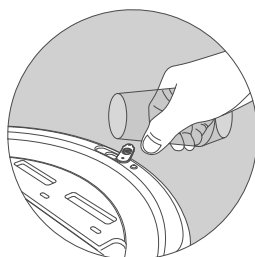


AVIS !

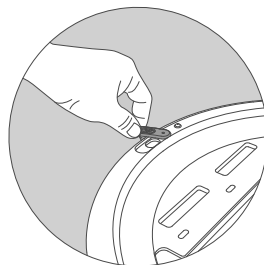
Risque de dommage matériel !

L'ajout d'additifs (produits d'entretien, etc.) dans l'eau ou l'utilisation d'eau distillée/déminéralisée peut endommager l'appareil.

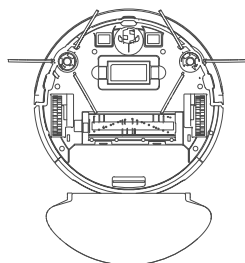
- ▶ Utilisez uniquement de l'eau du robinet.



- ▶ Refermez le capuchon de fermeture du réservoir d'eau.



- ▶ Fixez le réservoir d'eau à l'aspirateur robot (voir chapitre « 8.2. Montage du réservoir d'eau sur l'aspirateur robot » à la page 60).



8.2. Montage du réservoir d'eau sur l'aspirateur robot



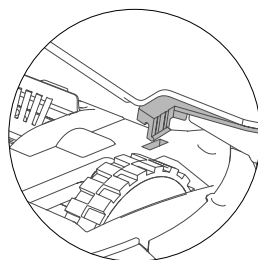
AVIS !

Risque de dommage matériel !

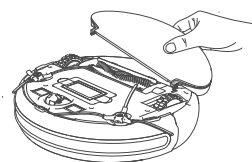
L'humidité de la serpillière et les résidus qui se trouvent dans le réservoir d'eau peuvent endommager l'appareil ou la station de charge.

- ▶ Retirez toujours le réservoir d'eau avant de remettre le robot laveur de sol sur la station de charge.

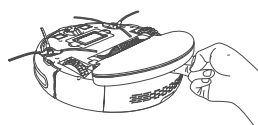
- ▶ Insérez l'un des ergots de retenue du réservoir d'eau dans la rainure d'enclenchement prévue à cet effet.



- ▶ Appuyez ensuite avec précaution sur le réservoir d'eau vers le bas jusqu'à ce que le deuxième ergot de retenue s'enclenche distinctement dans la rainure d'enclenchement.



- ▶ Pour retirer le réservoir d'eau, soulevez le réservoir d'eau par l'avant et, en exerçant une pression modérée, retirez-le avec précaution de l'aspirateur robot.



9. Commande de l'aspirateur robot via l'application

L'ensemble des fonctionnalités de votre aspirateur robot est disponible via notre application de commande.

Téléchargez notre application sur le **Google Play Store**® ou l'**Apple**® **App Store**.

9.1. Configuration requise

- Smartphone/tablette avec Wi-Fi 802.11 b/g au minimum
- Réseau Wi-Fi 2,4 GHz
- Plateforme Android™ version 7 ou supérieure
- iOS 12 ou supérieur
- Application MEDION Robots installée, disponible gratuitement



La commande via l'application MEDION Robots fonctionne uniquement avec un réseau Wi-Fi de 2,4 GHz. Elle ne fonctionnera pas avec un réseau Wi-Fi de 5 GHz.

9.2. Installation via Google Play Store® ou Apple® App Store

- ▶ Branchez l'aspirateur robot au cordon d'alimentation ou placez-le sur la station de charge.
- ▶ Scannez le code QR ci-contre.
Le code QR vous permet d'accéder au **Google Play Store**® ou à l'**Apple**® **App Store** et de télécharger l'application de commande.
- ▶ Installez l'application et suivez les instructions d'installation qui s'affichent à l'écran.



Afin de pouvoir installer les applications, une connexion Internet est nécessaire.



L'installation peut varier en fonction du système d'exploitation.

9.3. Configuration de l'application et connexion à l'aspirateur robot



Suivez les instructions de l'application pour connecter correctement l'aspirateur robot et terminer la configuration.

Afin de pouvoir commander l'aspirateur robot avec l'application, vous avez besoin d'un compte client MEDION ou vous devez créer un compte utilisateur lors de la configuration initiale.

- ▶ Ouvrez l'application.
- ▶ Lors de la configuration initiale, créez un nouveau compte.
- ▶ Entrez votre nom et une adresse e-mail.
- ▶ Choisissez un mot de passe. Répétez-le pour le confirmer.

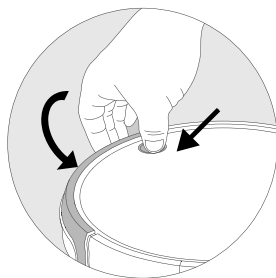
Si vous disposez déjà d'un compte client MEDION, vous pouvez également l'utiliser.

- ▶ Dans la fenêtre de connexion, entrez alors votre nom d'utilisateur et votre mot de passe.
- ▶ Confirmez toutes vos saisies et suivez les instructions dans l'application.
- ▶ Assurez-vous que le signal Wi-Fi est suffisamment puissant dans la pièce où l'aspirateur robot va être utilisé.

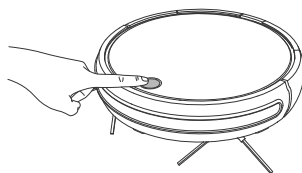


La commande via l'application MEDION Robots fonctionne uniquement avec un réseau Wi-Fi de 2,4 GHz. Elle ne fonctionnera pas avec un réseau Wi-Fi de 5 GHz.

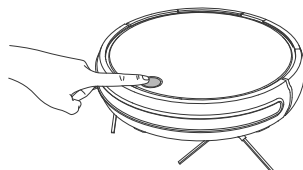
- ▶ Choisissez votre réseau Wi-Fi de 2,4 GHz et entrez votre mot de passe.
- ▶ Appuyez en même temps sur la **touche marche/arrêt** et le pare-chocs pendant env. 3 secondes pour éteindre complètement l'aspirateur robot.



- ▶ Appuyez sur la **touche marche/arrêt** de l'appareil jusqu'à ce qu'un signal sonore retentisse et que la LED de fonctionnement clignote.



- ▶ Maintenez la **touche marche/arrêt** de l'appareil enfoncé pendant au moins 5 secondes jusqu'à ce qu'un signal sonore retentisse et que la LED de fonctionnement clignote rouge et vert en alternance.
- ▶ Confirmez le début du processus d'appareillage et suivez les instructions sur l'application.



10. Nettoyage et entretien



AVERTISSEMENT !

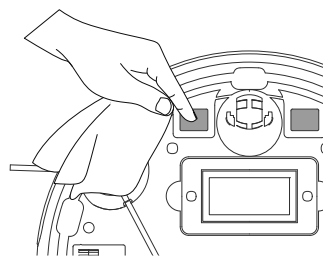
Risque d'électrocution !

Il existe un risque de choc électrique/court-circuit dû aux pièces conductrices de courant.

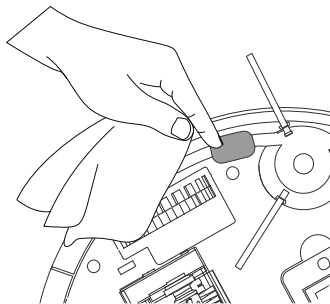
- ▶ Ne plongez jamais l'aspirateur robot, la station de charge ou le bloc d'alimentation dans l'eau ou tout autre liquide !
- ▶ Nettoyez l'appareil et tous ses accessoires uniquement avec un chiffon sec ou légèrement humide.
- ▶ Éteignez complètement l'appareil et débranchez la fiche d'alimentation de la prise de courant avant le nettoyage, l'entretien ou le montage/démontage d'un accessoire.

Votre aspirateur robot se nettoie et s'entretient facilement et rapidement. Videz le bac à poussière et nettoyez le filtre après chaque utilisation. Nettoyez si nécessaire l'ouverture d'aspiration.

- ▶ N'utilisez ni solvants ni produits nettoyants corrosifs ou gazeux pour nettoyer la surface de l'appareil. Essuyez la surface de l'aspirateur robot et de la station de charge avec un chiffon humide.
- ▶ Éteignez complètement l'aspirateur robot.
- ▶ Nettoyez les contacts de charge avec un chiffon propre et sec.



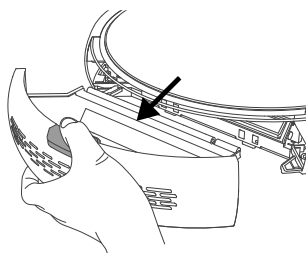
- ▶ Nettoyez la surface des capteurs avec un chiffon propre et sec.



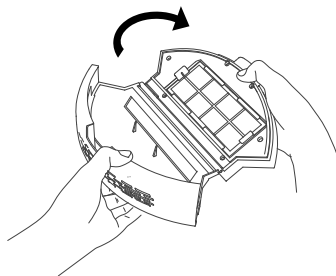
10.1. Nettoyage du bac à poussière

Nous recommandons de vider le bac à poussière et de nettoyer le filtre après chaque utilisation. Procédez alors comme suit :

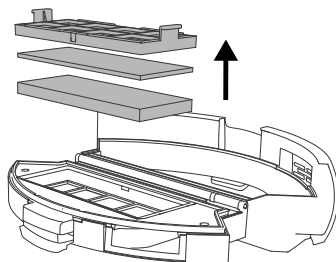
- ▶ Appuyez sur la touche de déverrouillage du bac à poussière et retirez le bac à poussière.



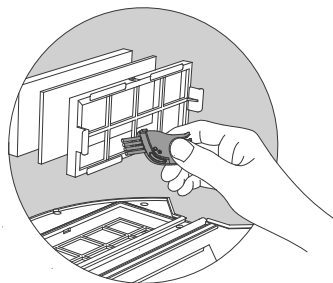
- ▶ Soulevez le couvercle du bac à poussière.
- ▶ Videz le bac à poussière au-dessus d'une poubelle.



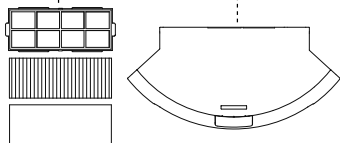
- ▶ Retirez le filtre EPA et son cadre.



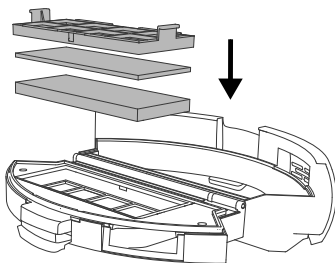
- ▶ Nettoyez régulièrement le filtre à poussière et le filtre EPA avec le pinceau fourni.



- ▶ Rincez le bac à poussière et les éléments de filtre à l'eau courante. Un nettoyage à l'eau n'est pas nécessaire à chaque fois. Ne mettez pas le bac à poussière dans le lave-vaisselle !



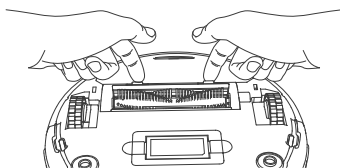
- ▶ Lorsque le bac à poussière et les éléments de filtre sont à nouveau secs, remettez le filtre en place. À la fin du nettoyage, remettez le bac à poussière en place.
- ▶ Avant d'utiliser l'aspirateur robot, assurez-vous que le filtre du bac à poussière est correctement installé.



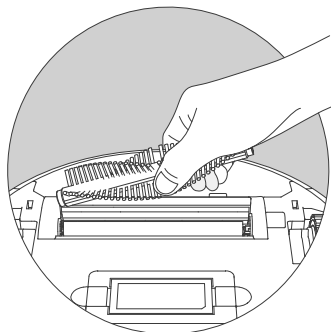
10.2. Nettoyage de l'ouverture d'aspiration et de la brosse

Il se peut qu'au bout d'un certain temps, des saletés et de la poussière s'accumulent autour de l'ouverture d'aspiration, ce qui réduit la puissance d'aspiration. Pour éviter cela, nettoyez donc régulièrement l'ouverture d'aspiration.

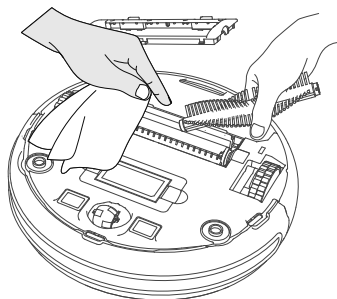
- ▶ Éteignez l'appareil et placez-le sur une surface plane.
- ▶ Poussez les deux ergots de retenue du cadre de la brosse vers l'intérieur et soulevez le cadre de la brosse.



- ▶ Retirez la brosse de l'ouverture d'aspiration.

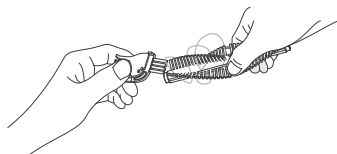


- ▶ Éliminez la saleté et la poussière sur et dans l'ouverture d'aspiration.



- ▶ Nettoyez la brosse avec le pinceau de nettoyage fourni.

Si des cheveux longs ou des fils se sont enroulés autour de la brosse, vous pouvez les couper à l'aide de l'élément de coupe du pinceau de nettoyage puis les brosser.

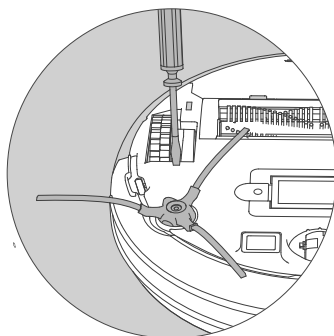


- ▶ Remettez la brosse dans l'ouverture et poussez le cadre de la brosse sur l'ouverture d'aspiration pour le remettre en place.

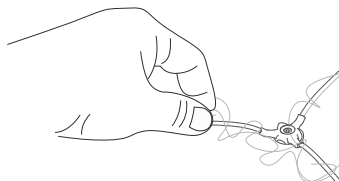
10.3. Nettoyage des brosses latérales

Nous recommandons de nettoyer régulièrement les brosses. Procédez alors comme suit :

- ▶ Éteignez l'appareil et placez-le sur une surface plane, la face inférieure vers le haut.
- ▶ Dévissez la vis de chaque brosse à l'aide du tournevis cruciforme fourni. Tenez les brosses et tirez-les vers le haut pour les retirer de l'appareil.



- ▶ Éliminez les saletés et cheveux sur les brosses.



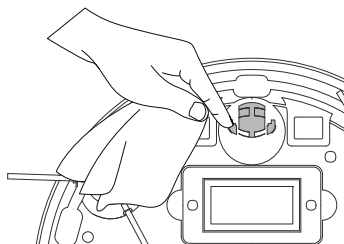
- ▶ À la fin du nettoyage, remettez les brosses propres en place.
- ▶ Il est conseillé de remplacer les brosses au bout d'un certain temps, afin qu'elles fonctionnent plus efficacement. Si vous avez besoin de pièces de rechange, veuillez vous adresser à notre SAV.



Si les poils des brosses se courbent, il peut être utile de plonger les brosses dans de l'eau très chaude pour qu'elles reprennent leur forme d'origine.

10.4. Nettoyage de la roue directrice

- ▶ Si la roue directrice avant ou les roues directrices latérales sont bloquées, retirez-les et éliminez les saletés à l'aide d'un chiffon humide.



10.5. Gestion de l'énergie de l'aspirateur robot

Utilisation occasionnelle de l'aspirateur robot

Si vous n'utilisez pas l'aspirateur robot plusieurs fois par jour, quotidiennement ou régulièrement, nous vous recommandons de débrancher le chargeur ou le bloc d'alimentation de la prise à chaque fois que l'appareil est entièrement rechargé.

Utilisation quotidienne de l'aspirateur robot

Si vous utilisez l'aspirateur robot plusieurs fois par jour, nous vous recommandons de le charger en continu dans la station de charge afin de garantir la pleine puissance d'aspiration nécessaire de l'aspirateur robot. Une fois l'aspirateur robot entièrement chargé, la LED de fonctionnement reste allumée en permanence en vert et la consommation d'énergie est réduite au minimum grâce à la fonction de charge d'entretien.

Utilisation occasionnelle ou régulière de l'aspirateur robot pour de petites surfaces

▶ L'aspirateur robot dispose d'un mode veille. Nous vous recommandons d'utiliser le mode veille si vous utilisez l'aspirateur robot pour le nettoyage de petites surfaces et que celui-ci dispose encore de suffisamment d'énergie sans devoir recharger la batterie.

Débranchez le chargeur ou le bloc d'alimentation de la prise.

▶ L'aspirateur robot passe en mode veille au bout de 15 secondes. La LED de fonctionnement de l'aspirateur robot s'éteint.

Vous pouvez à tout moment réactiver l'aspirateur robot pour qu'il aspire à nouveau via une programmation existante ou la **touche marche/arrêt** de l'appareil.

	Consommation en watts
Bloc d'alimentation	0,061W
Charge directe de l'aspirateur robot via le bloc d'alimentation	11,2W
Charge avec la station de charge	11,4W
Charge d'entretien à la station de charge	1,3W
Charge d'entretien avec le bloc d'alimentation	1,2W

10.6. Mise hors tension

▶ Si vous n'utilisez pas l'appareil pendant une période prolongée, chargez complètement la batterie, débranchez la fiche d'alimentation de la prise de courant, nettoyez l'appareil et rangez-le dans un endroit sec.

11. Dépannage

En cas de problème avec l'appareil, vérifiez tout d'abord si vous pouvez y remédier vous-même à l'aide du tableau suivant.

N'essayez en aucun cas de réparer vous-même l'appareil. Si une réparation s'avère nécessaire, veuillez vous adresser à notre SAV ou à un autre atelier spécialisé.

Problème	Cause possible	Solution
L'appareil ne s'allume pas.	La batterie est vide.	▶ Rechargez complètement la batterie pendant env. 4,5 heures.
Le témoin lumineux clignote rapidement en rouge après la mise en marche de l'appareil.	La batterie est vide.	▶ Rechargez complètement la batterie pendant env. 4,5 heures. ▶ Éliminez tous les dysfonctionnements.
Le témoin lumineux reste allumé en permanence en rouge. L'aspirateur robot ne se déplace pas.	Les roues sont bloquées.	▶ Éliminez le dysfonctionnement au niveau des roues.
Le témoin lumineux clignote lentement en rouge. Dysfonctionnement des capteurs.	L'aspirateur robot se trouve sur un sol sombre. Le capteur est obstrué.	▶ Déplacez l'aspirateur robot sur une surface plus claire. ▶ Nettoyez le capteur.
Le témoin lumineux clignote lentement en rouge. L'appareil est bloqué.	L'aspirateur robot est bloqué.	▶ Déplacez l'aspirateur robot à un autre endroit.
Le témoin lumineux s'allume en rouge. Les brosses ne bougent pas.	Elles sont bloquées par la saleté.	▶ Démontez les brosses, nettoyez-les soigneusement et remontez-les.
Le nettoyage par aspiration/essuyage ne fonctionne plus.	Le réservoir d'eau est vide. La lingette de nettoyage est trop sale.	▶ Remplissez le réservoir d'eau. ▶ Remplacez/lavez la lingette de nettoyage.

12. Recyclage de la batterie



ATTENTION !

Risque de blessure.

Il existe un risque de blessure en cas de contact avec la batterie retirée de l'appareil.

- ▶ Conservez les batteries retirées de l'appareil hors de portée des enfants, ne les jetez pas au feu, ne les court-circuitiez pas et ne les démontez pas.
 - ▶ N'exposez pas les batteries que vous avez retirées de l'appareil à des conditions extrêmes, p. ex. sur des radiateurs ou au soleil ! Risque de fuite accru !
 - ▶ Évitez tout contact avec la peau, les yeux et les muqueuses. En cas de contact avec l'acide de la batterie, rincez immédiatement et abondamment à l'eau claire les zones touchées et consultez immédiatement un médecin.
-
- ▶ Retirez la batterie avant de recycler l'aspirateur robot ou en cas de dysfonctionnement de la batterie.
 - ▶ Assurez-vous auparavant que la batterie est entièrement déchargée.
 - ▶ Éteignez l'appareil, puis débranchez le cas échéant la fiche d'alimentation de la prise de courant et le cordon d'alimentation de l'appareil.
 - ▶ Desserrez les deux vis en dessous de l'aspirateur robot à l'aide du tournevis cruciforme fourni et ouvrez le compartiment de la batterie.
 - ▶ Retirez la batterie en tirant sur la languette.
 - ▶ Débranchez la fiche d'alimentation de la batterie de la prise de l'appareil.
 - ▶ Recyclez la batterie de manière écologique (voir « 13. Recyclage » à la page 71).
 - ▶ Pour remplacer la batterie, adressez-vous au SAV MEDION ou à un autre atelier spécialisé.
 - ▶ Refermez le compartiment de la batterie et resserrez les deux vis.

13. Recyclage



EMBALLAGE

Votre appareil est placé dans un emballage afin de le protéger contre tout dommage pendant le transport. Les emballages sont fabriqués à partir de matériaux qui peuvent être éliminés de manière écologique et remis à un service de recyclage approprié.



APPAREIL

Les appareils usagés ne doivent pas être jetés avec les déchets ménagers.

Conformément à la directive 2012/19/UE, l'appareil doit être recyclé de manière réglementaire lorsqu'il arrive en fin de cycle de vie.

Les matériaux recyclables contenus dans l'appareil seront réutilisés, ce qui permet de respecter l'environnement.

Remettez l'appareil usagé à un point de collecte de déchets électriques et électroniques ou à un centre de recyclage. Retirez auparavant les piles/batteries et éliminez-les séparément dans un centre de collecte de piles usagées.

Pour de plus amples renseignements, adressez-vous à l'entreprise d'élimination des déchets locale ou à la municipalité.



PILES/BATTERIES

Ne jetez en aucun cas les piles/batteries usagées avec les déchets domestiques. Les piles/batteries doivent être éliminées de manière appropriée. Les magasins vendant des piles et les lieux de collecte municipaux mettent à disposition des containers spéciaux destinés à cet effet. Renseignez-vous auprès de l'entreprise de recyclage locale ou de votre municipalité.

Dans le cadre de la réglementation relative à la distribution de piles/batteries ou la livraison d'appareils contenant des piles/batteries, nous sommes tenus de vous informer de ce qui suit :

En tant qu'utilisateur final, il vous incombe légalement de restituer les piles/batteries usagées.


Le symbole de la poubelle barrée signifie que les piles/batteries ne doivent pas être jetées avec les ordures ménagères.

14. Caractéristiques techniques

Appareil	
Puissance d'aspiration :	ca. 850 Pa (niveau d'aspiration le plus bas) ca. 1200 Pa (Standard) ca. 2000 Pa (niveau d'aspiration le plus élevé)
Niveau sonore :	ca. 65 dB
Capacité du bac à poussière :	0,5 l
Autonomie :	ca. 120 min. (niveau d'aspiration le plus bas) ca. 100 min. (Standard) ca. 60min. (niveau d'aspiration le plus élevé)
Rayon d'action par Wi-Fi dans les pièces fermées :	jusqu'à 10m
Poids :	ca. 3,2 kg
Dimensions :	ca. 325 x 80 mm
Batterie	
Batterie lithium-ion	
Modèle :	N002-4S1P
Fabricant :	BYD, China
Tension de la batterie :	14,4 V
Capacité de la batterie :	3200 mAh
Puissance :	42,9 Wh
Durée de charge :	ca. 240 min.
Température de service :	Charge: 0°-45°
	Décharge: -20°-60°
Bloc d'alimentation	

Fabricant	Dongguan Guanjin Electronics Technology Co., Ltd. Importateur : MEDION AG Am Zehnthof 77 45307 Essen Deutschland Numéro HR : HRB 13274
Modèle	K25V240100G
Tension/courant d'entrée / fréquence du courant alternatif d'entrée	100V-240V~0.6A 50/60Hz
Tension/courant de sortie	24 V $\overline{\text{---}}$ 1 A
Puissance de sortie	24 W
Efficacité moyenne en fonctionnement	≥86.20%
Efficacité à charge faible (10 %)	≥85.37%
Consommation électrique à charge nulle	0.1W Max

15. Information relative à la conformité

 Par la présente, MEDION AG déclare que cet appareil est conforme aux exigences essentielles et autres dispositions pertinentes :

- Directive RE 2014/53/UE
- Directive sur l'écoconception 2009/125/CE
- Directive RoHS 2011/65/UE.

Les déclarations de conformité intégrales sont disponibles sur www.medion.com/conformity.

16. Informations relatives au service après-vente

Si votre appareil ne fonctionne pas de la manière dont vous le souhaitez, veuillez d'abord vous adresser à notre service après-vente. Vous disposez des moyens suivants pour entrer en contact avec nous :

- Au sein de notre Service Community, vous pouvez discuter avec d'autres utilisateurs ainsi qu'avec nos collaborateurs pour partager vos expériences et vos connaissances.

Vous pouvez accéder à notre Service Community ici : community.medion.com.

- Vous pouvez également utiliser notre formulaire de contact disponible ici : www.medion.com/contact.
- Notre équipe du service après-vente se tient également à votre disposition via notre assistance téléphonique ou par courrier.

France	
Horaires d'ouverture	Hotline SAV
Lun - Ven : 9h00 à 19h00	☎ 02 43 16 60 30
Adresse du service après-vente	
MEDION France 75 Rue de la Foucaudière 72100 LE MANS France	
Suisse	
Horaires d'ouverture	Hotline SAV
Lun - Ven : 9h00 à 19h00	☎ 0848 - 33 33 32
Adresse du service après-vente	
MEDION/LENOVO Service Center Ifangstrasse 6 8952 Schlieren Suisse	

Belgique	
Horaires d'ouverture	Hotline SAV
Lun - Ven : 9h00 à 19h00	☎ 02 - 200 61 98
Adresse du service après-vente	
MEDION B.V. John F.Kennedylaan 16a 5981 XC Panningen Nederland	

Luxembourg	
Horaires d'ouverture	Hotline SAV
Lun - Ven : 9h00 à 19h00	☎ 34 - 20 808 664
Adresse du service après-vente	
MEDION B.V. John F.Kennedylaan 16a 5981 XC Panningen Nederland	

France



La présente notice d'utilisation et bien d'autres sont disponibles au téléchargement sur le portail de service après-vente www.medion.com/fr/service/accueil/.

Vous pourrez également y trouver des pilotes et d'autres logiciels pour différents appareils.

Vous pouvez également scanner le code QR ci-contre pour charger la notice d'utilisation sur un appareil mobile via le portail de service.

Suisse



La présente notice d'utilisation et bien d'autres sont disponibles au téléchargement sur le portail de service après-vente www.medion.com/ch/fr/service/start/.

Vous pourrez également y trouver des pilotes et d'autres logiciels pour différents appareils.

Vous pouvez également scanner le code QR ci-contre pour charger la notice d'utilisation sur un appareil mobile via le portail de service.

Belgique



La présente notice d'utilisation et bien d'autres sont disponibles au téléchargement sur le portail de service après-vente www.medion.com/be/fr/service/accueil/.

Vous pourrez également y trouver des pilotes et d'autres logiciels pour différents appareils.

Vous pouvez également scanner le code QR ci-contre pour charger la notice d'utilisation sur un appareil mobile via le portail de service.

Luxembourg



La présente notice d'utilisation et bien d'autres sont disponibles au téléchargement sur le portail de service après-vente www.medion.com/lu/fr/.

Vous pourrez également y trouver des pilotes et d'autres logiciels pour différents appareils.

Vous pouvez également scanner le code QR ci-contre pour charger la notice d'utilisation sur un appareil mobile via le portail de service.

17. Mentions légales

Copyright © 2021

Date : 05.05.2021

Tous droits réservés.

La présente notice d'utilisation est protégé par les droits d'auteur.

Toute reproduction sous forme mécanique, électronique ou sous toute autre forme que ce soit est interdite sans l'autorisation préalable écrite du fabricant.

L'entreprise suivante possède les droits d'auteur :

MEDION AG

Am Zehnthof 77

45307 Essen

Allemagne

Veillez noter que l'adresse ci-dessus n'est pas celle du service des retours. Contactez toujours notre service après-vente d'abord.

DE

FR

NL

ES

IT

18. Déclaration de confidentialité

Chère cliente, cher client,

Nous vous informons que nous, MEDION AG, Am Zehnthof 77, 45307 Essen, sommes responsables du traitement de vos données personnelles.

En matière de protection des données, nous sommes assistés par le délégué à la protection des données personnelles de notre entreprise, que vous pouvez contacter à l'adresse MEDION AG, Datenschutz, Am Zehnthof 77, D - 45307 Essen ; datenschutz@medion.com. Nous traitons vos données dans le cadre du déroulement de la garantie et des processus connexes (p. ex. des réparations) et basons le traitement de vos données sur le contrat de vente que nous avons conclu.

Nous transmettons vos données aux prestataires de services de réparation que nous avons mandatés dans le cadre du déroulement de la garantie et des processus connexes (p. ex. des réparations). En règle générale, nous conservons vos données personnelles pendant une durée de trois ans afin de respecter vos droits de garantie légaux.

Vous avez le droit d'obtenir des informations sur les données personnelles vous concernant ainsi que de les faire rectifier, supprimer, limiter leur traitement, vous opposer à leur traitement et à leur transmission.

Toutefois, les droits d'information et de suppression sont soumis à des restrictions en vertu des §§ 34 et 35 des dispositions légales allemandes spéciales en matière de protection des données conformément à la loi fédérale allemande sur la protection des données (BDSG) (art. 23 GDPR), et il existe également un droit de recours auprès d'une autorité de surveillance compétente en matière de protection des données (art. 77 GDPR en relation avec le § 19 des dispositions légales allemandes spéciales en matière de protection des données conformément à la loi fédérale allemande sur la protection des données (BDSG)). En cas de recours auprès de MEDION AG, adressez-vous au responsable de la protection des données et de la liberté d'information de Rhénanie-du-Nord-Westphalie, Postfach 200444, 40212 Düsseldorf, www.lidi.nrw.de.

Le traitement de vos données est nécessaire pour le déroulement de la garantie ; sans la mise à disposition des données nécessaires, le déroulement de la garantie n'est pas possible.

Le recours à la ligne d'assistance peut être payant.

La ligne d'assistance SAV ne se substitue en aucun cas à la familiarisation de l'utilisateur avec le logiciel ou le matériel, à la lecture du mode d'emploi ni à la responsabilité pour les produits tiers.

Inhoudsopgave

1.	Over deze gebruiksaanwijzing	81
1.1.	Betekenis van de symbolen.....	81
2.	Gebruiksdoel	84
3.	Veiligheidsvoorschriften	85
3.1.	Aanwijzingen over de accu.....	88
4.	Inhoud van de levering	89
5.	Overzicht van het apparaat	90
5.1.	Apparaat.....	90
5.2.	Achterkant	90
5.3.	Onderkant.....	91
5.4.	Stofreservoir met filter	92
5.5.	Laadstation	92
5.6.	Sensoren op de robotstofzuiger	93
6.	Ingebruikname	94
6.1.	Laadstation plaatsen.....	94
6.2.	Accu opladen.....	94
7.	Gebruik van de stofzuiger	95
8.	Veegmodus	96
8.1.	Vorbereiden van de watertank.....	96
8.2.	Watertank op de robotstofzuiger monteren.....	98
9.	Besturing van de robotstofzuiger via de app	99
9.1.	Systeemvereisten	99
9.2.	Installatie via Google Play Store® of Apple® App Store	99
9.3.	Installatie van de app en verbinding met de robotstofzuiger	100
10.	Reiniging en onderhoud	101
10.1.	Stofreservoir reinigen	102
10.2.	Zuigopening en borstel reinigen	103
10.3.	Zijborstels reinigen.....	105
10.4.	Loopwiel reinigen	105
10.5.	Energiebeheer van de robotstofzuiger	106
10.6.	Buiten gebruik stellen	106
11.	Probleemoplossing	107
12.	Accublok afvoeren	108
13.	Afvalverwerking	109
14.	Technische gegevens	110
15.	Conformiteitsinformatie	111
16.	Service-informatie	112
17.	Colofon	114
18.	Privacy statement	115

1. Over deze gebruiksaanwijzing



Hartelijk dank dat u voor ons product hebt gekozen. Wij wensen u veel plezier met het apparaat.

Lees de veiligheidsvoorschriften aandachtig door voordat u het apparaat in gebruik neemt. Neem de waarschuwingen op het apparaat en in de gebruiksaanwijzing in acht.

Houd de gebruiksaanwijzing altijd binnen handbereik. Als u het apparaat verkoopt of doorgeeft, geef dan ook deze gebruiksaanwijzing mee, omdat deze een wezenlijk onderdeel is van het product.

1.1. Betekenis van de symbolen

Als een tekstgedeelte is gemarkeerd met een van de volgende waarschuwingssymbolen, moet het in de tekst beschreven gevaar worden vermeden om de daar genoemde mogelijke risico's te voorkomen.



GEVAAR!

Waarschuwing voor acuut levensgevaar



WAARSCHUWING!

Waarschuwing voor mogelijk levensgevaar en/of ernstig blijvend letsel



WAARSCHUWING!

Waarschuwing voor gevaar door een elektrische schok



WAARSCHUWING!

Waarschuwing voor gevaar door explosiegevaarlijke stoffen



VOORZICHTIG!

Waarschuwing voor mogelijk matig ernstig en/of licht letsel



LET OP!

Neem de aanwijzingen in acht om materiële schade te voorkomen.



Meer informatie over het gebruik van het apparaat



LET OP!

Neem de aanwijzingen in de gebruiksaanwijzing in acht.

.

Opsommingsteken/informatie over gebeurtenissen die zich tijdens de bediening kunnen voordoen

▶

Instructie voor een uit te voeren handeling



Verklaring van conformiteit (zie het hoofdstuk 'Conformiteitsinformatie'): producten die zijn gemarkeerd met dit symbool, voldoen aan de eisen van de Europese richtlijnen.

Veiligheidsklasse II



Elektrische apparaten van veiligheidsklasse II zijn elektrische apparaten die zijn voorzien van een dubbele en/of extra sterke isolatie en geen aansluitmogelijkheden hebben voor een aardleiding. De aanvullende of extra sterke isolatie van een door isolerend materiaal omsloten elektrisch apparaat van veiligheidsklasse II kan geheel of gedeeltelijk worden gevormd door de behuizing.



Symbool voor gelijkstroom

Polariteitsaanduiding



Symbool voor polariteit van de gelijkstroomaansluiting (conform IEC 60417).

Bij apparaten met deze aanduiding ligt min aan de binnenkant en plus aan de buitenkant.



Symbool voor schakelende netadapter



Transformator – kortsluitvast

Transformator waarbij de temperatuur een vastgelegde grenswaarde niet overschrijdt als de transformator overbelast is of er kortsluiting is, en na het verhelpen van de overbelasting of de kortsluiting nog steeds voldoet aan de eisen van deze norm.



Gebruik binnenshuis

Apparaten met dit symbool zijn uitsluitend geschikt voor gebruik binnenshuis.



Voer het apparaat af volgens de geldende milieuvoorschriften (zie "13. Afvalverwerking" op blz. 109)



Energie-efficiëntieniveau VI

Het energie-efficiëntieniveau is een standaardindeling van het rendement van externe en interne netvoedingen. De energie-efficiëntie geeft hierbij het rendement aan en wordt onderverdeeld in verschillende niveaus, waarbij VI het hoogste (meest efficiënte niveau) is.

De AC/DC-adapter heeft conform DIN EN 60529 de beschermingsklasse IP20. Dit betekent:

De AC/DC-adapter is beveiligd:

IP20

- tegen toegang tot gevaarlijke onderdelen met de vingers;
- tegen het binnendringen van vaste voorwerpen met een diameter van 12,5 mm of meer.

De AC/DC-adapter is niet waterdicht.

Ta=45°

De netadapter kan worden gebruikt bij een omgevingstemperatuur tot 45 °C.



Gebruik alleen de meegeleverde netadapter.



Gebruik alleen het meegeleverde laadstation.

2. Gebruiksdoel

De robotstofzuiger dient voor het zelfstandig droog reinigen van gladde en effen vloeren binnenshuis.

Gebruik het apparaat niet buitenshuis. Dit apparaat is bedoeld voor gebruik in particuliere huishoudens en vergelijkbare huishoudelijke toepassingen, bijvoorbeeld:

- in keukens voor de medewerkers van winkels, kantoren en andere bedrijven;
- op boerderijen;
- door klanten in hotels, motels en andere accommodaties;
- in bed and breakfasts.

Het apparaat is niet bedoeld voor commercieel en industrieel gebruik.

Houd er rekening mee dat bij gebruik van het apparaat voor een ander doel dan waarvoor het is bestemd, de aansprakelijkheid vervalt:

- Bouw het apparaat zonder onze toestemming niet om en gebruik het niet met hulp- of aanbouwapparaten die niet door ons zijn goedgekeurd of geleverd.
- Gebruik uitsluitend door ons geleverde of goedgekeurde reserveonderdelen en accessoires.
- Neem alle informatie in deze gebruiksaanwijzing in acht en houd u in het bijzonder aan de veiligheidsvoorschriften. Iedere andere vorm van gebruik geldt als niet in overeenstemming met het gebruiksdoel en kan letsel of materiële schade tot gevolg hebben.

3. Veiligheidsvoorschriften



WAARSCHUWING!

Gevaar voor letsel!

Gevaar voor letsel bij kinderen en bij personen met een lichamelijke, zintuiglijke of geestelijke beperking (zoals personen met een handicap en ouderen met een lichamelijke en geestelijke beperking) of met gebrek aan kennis en ervaring (zoals oudere kinderen).

- ▶ Bewaar het apparaat en de accessoires buiten het bereik van kinderen.
- ▶ Dit apparaat kan worden gebruikt door kinderen vanaf 8 jaar en door personen met een lichamelijke, zintuiglijke of geestelijke beperking of met gebrek aan kennis en/of ervaring, mits iemand toezicht op hen houdt of hen instructie heeft gegeven hoe ze het apparaat veilig kunnen gebruiken en ze hebben begrepen welke gevaren het gebruik van het apparaat met zich meebrengt.
- ▶ Kinderen mogen niet met het apparaat spelen.
- ▶ Reiniging en gebruikersonderhoud mogen niet worden uitgevoerd door kinderen, tenzij ze 8 jaar of ouder zijn en er iemand toezicht op hen houdt.
- ▶ Kinderen die jonger zijn dan 8 jaar, moeten uit de buurt van het apparaat en de netadapter of het netsnoer worden gehouden.



GEVAAR!

Verstikkingsgevaar!

Er bestaat verstikkingsgevaar door het inademen of inslikken van folie of kleine onderdelen.

- ▶ Houd verpakkingen buiten het bereik van kinderen.



GEVAAR!

Gevaar voor elektrische schok!

Stroomvoerende onderdelen. Er bestaat gevaar voor een elektrische schok of kortsluiting.

- ▶ Gebruik voor het opladen van de accu de meegeleverde netadapter en het laadstation.
- ▶ De netadapter mag uitsluitend worden gebruikt in droge ruimtes binnenshuis.
- ▶ Sluit de netadapter alleen aan op een volgens voorschrift geïnstalleerd, goed bereikbaar stopcontact. De lokale netspanning moet overeenkomen met de technische gegevens van de netadapter.
- ▶ Zorg ervoor dat het stopcontact vrij toegankelijk is, zodat het apparaat zo nodig snel kan worden losgekoppeld van het elektriciteitsnet.
- ▶ Trek het netsnoer altijd aan de stekker uit het stopcontact en trek nooit aan het snoer zelf. Zorg ervoor dat er geen knikken in het netsnoer komen en dat het nergens klem zit.
- ▶ Trek de stekker onmiddellijk uit het stopcontact bij schade aan de stekker, het netsnoer, het laadstation of het apparaat of als er vloeistof of voorwerpen in het apparaat terecht zijn gekomen.
- ▶ Gebruik het apparaat alleen in gesloten ruimtes en stel het apparaat niet bloot aan druipt- of spatwater.
- ▶ Pak het apparaat tijdens het opladen niet vast met natte handen.
- ▶ Controleer de robotstofzuiger en het netsnoer voor ingebruikname en telkens na gebruik op beschadigingen.
- ▶ Neem het apparaat niet in gebruik als de robotstofzuiger, het laadstation of het netsnoer zichtbaar beschadigd is.
- ▶ Wanneer u transportschade vaststelt, neem dan direct contact op met het MEDION Service Center.

- ▶ Trek bij langere afwezigheid en bij onweer de netadapter uit het stopcontact.
- ▶ Dompel de robotstofzuiger, het laadstation en de netadapter nooit onder in water of een andere vloeistof! Trek telkens vóór reiniging en onderhoud en vóór het aanbrengen en verwijderen van accessoires altijd de netadapter uit het stopcontact.



WAARSCHUWING!

Explosiegevaar!

Bij het opzuigen van brandgevaarlijke vloeistoffen en bepaalde vaste stoffen bestaat er gevaar voor brand of explosie.

- ▶ Gebruik het apparaat niet in de buurt van licht ontvlambare materialen. Zuig geen scherpe of licht ontvlambare voorwerpen en vloeistoffen, zoals lucifers of hete as, op.
- ▶ Zuig in geen geval tonerstof (van laserprinters of kopieerapparaten) op.



VOORZICHTIG!

Gevaar voor letsel of schade aan het apparaat!

Bij onjuist gebruik bestaat er gevaar voor letsel en voor schade aan het apparaat.

- ▶ Gebruik het apparaat alleen voor het opzuigen van kleine hoeveelheden stof, vuil en kruimels. Leeg het stofreservoir telkens na gebruik.
- ▶ Gebruik het apparaat niet om vloeistoffen of vochtig vuil op te zuigen. Laat nat gereinigde tapijten vóór het zuigen volledig drogen.
- ▶ Voorkom struikelgevaar door geen verlengsnoer te gebruiken en aanwezige personen te wijzen op de aanwezigheid van de robotstofzuiger.
- ▶ Haal alle kwetsbare voorwerpen (bijvoorbeeld glas, lampen en vazen) en objecten die vast kunnen komen te zitten in de borstels of opgezogen kunnen worden (bijvoorbeeld snoeren, kleding, kranten en gordijnen) uit het werkgebied voor-

dat u het apparaat gaat gebruiken. Installeer eventueel de lichtsluis om het werkgebied te beperken.

- ▶ Dek de sensoren en ventilatiesleuven van de robotstofzuiger niet af.
- Stel het apparaat niet bloot aan extreme omstandigheden. Vermijd:
 - hoge luchtvochtigheid of vocht;
 - extreem hoge en lage temperaturen;
 - direct zonlicht;
 - open vuur.

3.1. Aanwijzingen over de accu

Het apparaat bevat een lithiumionaccublok.



WAARSCHUWING! **Explosiegevaar!**

Explosiegevaar als de accu niet op de juiste manier wordt vervangen.

- ▶ Verwarm de accu niet verder dan de in de omgevingstemperaturen genoemde maximumtemperatuur.
- ▶ Open de accu nooit.
- ▶ Gooi de accu niet in het open vuur.
- ▶ Sluit de accu niet kort.
- ▶ De accu mag uitsluitend worden vervangen door hetzelfde of een gelijkwaardig type zoals aangegeven door de fabrikant.
- ▶ Voer verbruikte accu's af volgens de voorschriften van de fabrikant.

Om de levensduur van uw accu te verlengen, het prestatievermogen te verbeteren en een veilige werking te waarborgen, moet u bovendien de volgende aanwijzingen in acht nemen:

- Gebruik voor het opladen van de accu uitsluitend de meegeleverde originele netadapter.

-
- De accu kan niet zonder meer door de gebruiker zelf worden vervangen. In dit geval moet de accu door een servicemonteur worden vervangen.

4. Inhoud van de levering



GEVAAR!

Verstikkingsgevaar!

Er bestaat verstikkingsgevaar door het inslikken of inademen van kleine onderdelen of folie.

- ▶ Houd verpakkingsfolie buiten het bereik van kinderen.

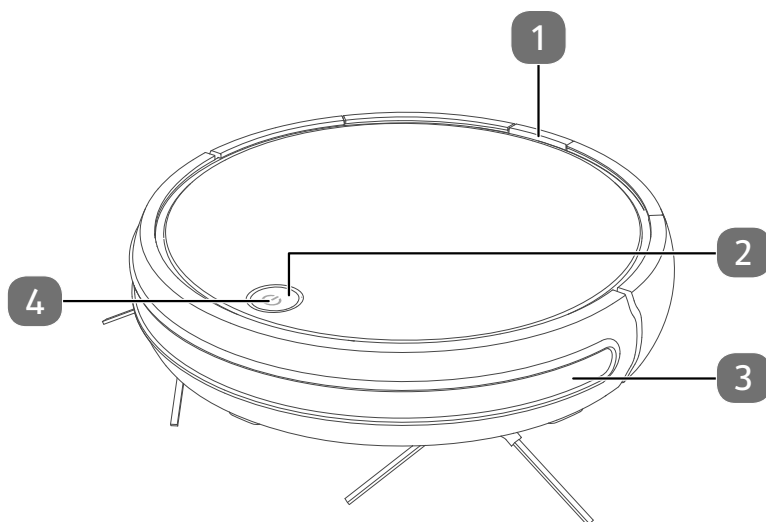
Controleer de levering op volledigheid en informeer ons binnen 14 dagen na aankoop als de levering niet compleet is.

Het door u gekochte pakket moet het volgende bevatten:

- Robotstofzuiger met ingebouwd lithiumionaccublok
- Laadstation
- Netadapter
- 2 zijborstels (al gemonteerd)
- Watertank
- 2 veegmophouders
- 2 reservezijborstels
- 1 reservefilter
- Reinigingspenseel
- Gebruiksaanwijzing en garantiedocumenten

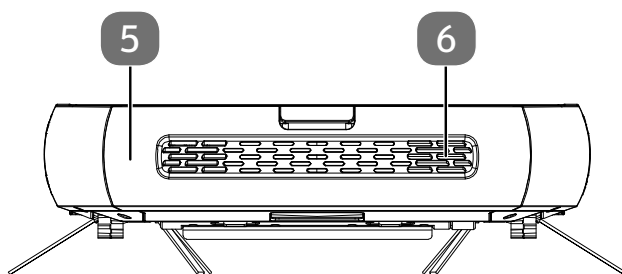
5. Overzicht van het apparaat

5.1. Apparaat



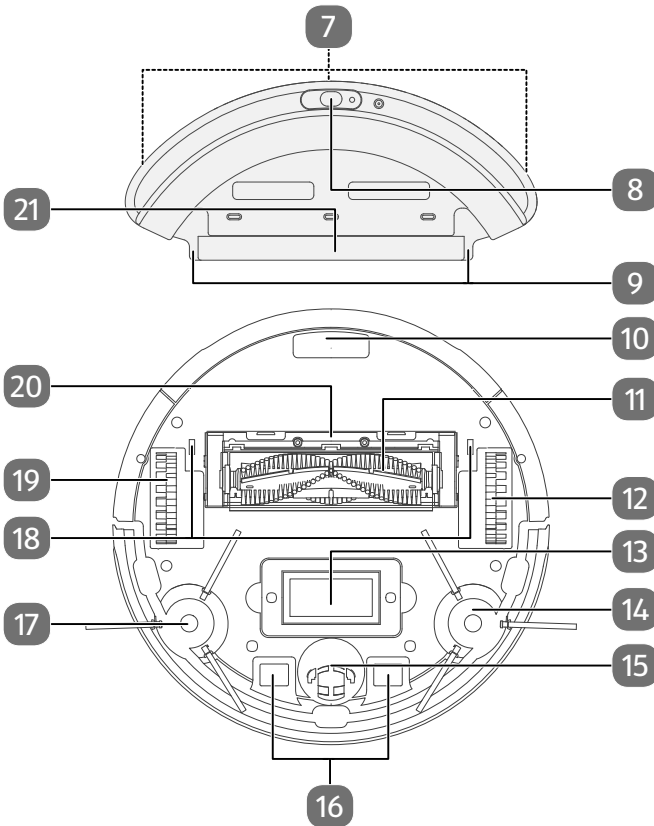
- 1) Vergrendeling stofreservoir
- 2) Aan-uitknop
- 3) Stootrand
- 4) Controleled

5.2. Achterkant



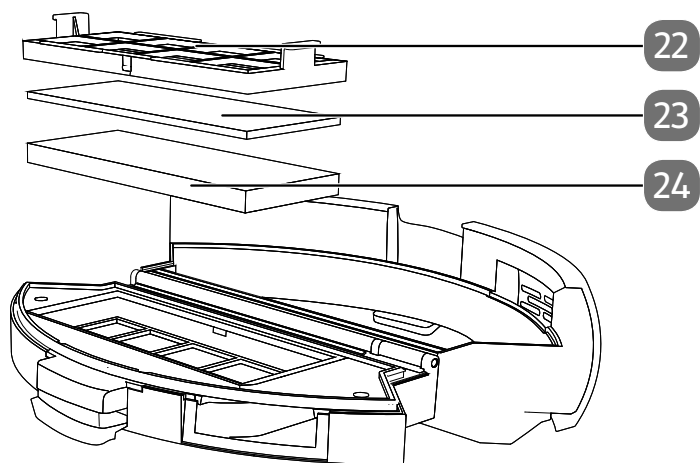
- 5) Stofreservoir met EPA-filter
- 6) Ventilatieopeningen

5.3. Onderkant



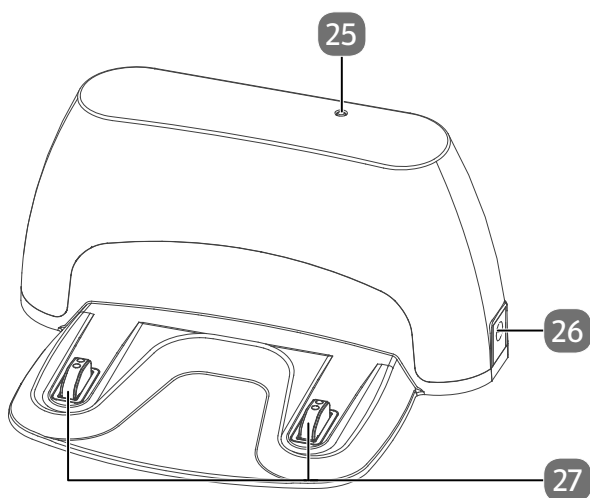
- 7) Bevestigingspads voor veegdoek (aan de achterkant)
- 8) Vulopening met afsluitkap van de watertank
- 9) Vergrendelingsnokken van de watertank
- 10) Stofreservoir
- 11) Zuigopening met borstel
- 12) Rechterloopwiel: voor het verplaatsen van het apparaat
- 13) Typeplaatje en batterijvak
- 14) Reinigingsborstel, rechts
- 15) Loopwiel: ter ondersteuning van de bewegingsrichting
- 16) Laadcontacten
- 17) Reinigingsborstel, links
- 18) Vastklikgleuf voor de watertank
- 19) Linkerloopwiel: voor het verplaatsen van het apparaat
- 20) Borstelframe
- 21) Vergrendelingsnokken voor veegmophouder

5.4. Stofreservoir met filter



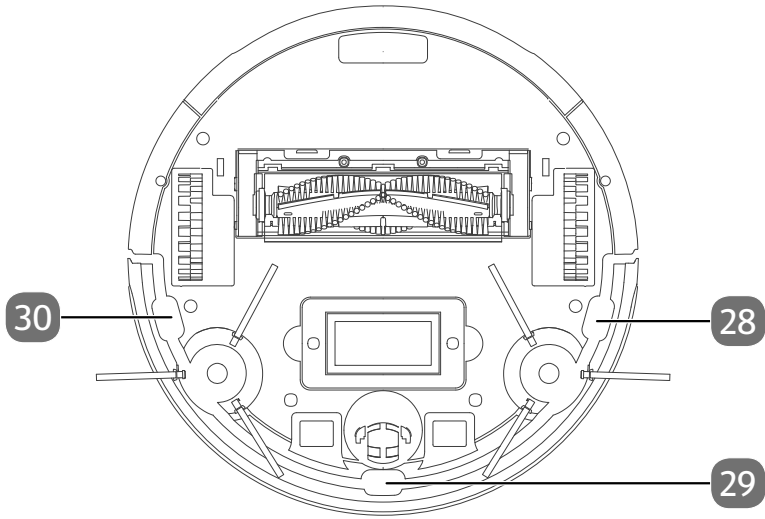
- 22) Stoffilter
- 23) Spons
- 24) EPA-filter

5.5. Laadstation



- 25) Controlelampje
- 26) Adapteraansluiting
- 27) Laadcontacten

5.6. Sensoren op de robotstofzuiger

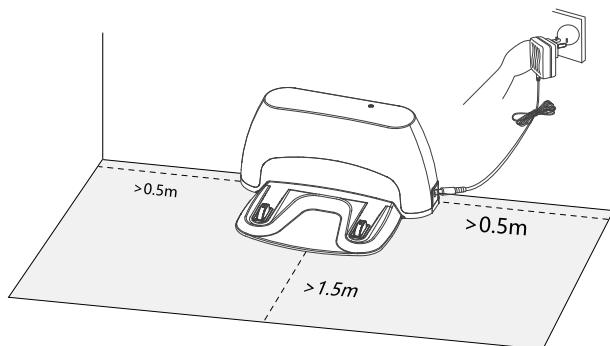


- 28) Valsensor rechts
- 29) Valsensor voor
- 30) Valsensor links

6. Ingebruikname

6.1. Laadstation plaatsen

- ▶ Plaats het laadstation op een muur met een vlakke ondergrond en vermijd direct zonlicht.
- ▶ Let op: aan de zijkanten is circa 0,5 m vrije ruimte nodig en aan de voorkant circa 1,5 m. De laadcontacten voor de robotstofzuiger moeten vrij toegankelijk zijn.



- ▶ Sluit de netadapter aan op de adapteraansluiting van het laadstation.
- ▶ Steek de stekker van de netadapter in het stopcontact.
- ▶ Haal alle kwetsbare voorwerpen (bijvoorbeeld glas, lampen en vazen) en objecten die vast kunnen komen te zitten in de borstels of opgezogen kunnen worden (bijvoorbeeld snoeren, kleding, kranten en gordijnen) uit het werkgebied voordat u het apparaat gaat gebruiken.

6.2. Accu opladen

De robotstofzuiger is uitgerust met een lithiumionaccu. Na het uitpakken moet de accu van het apparaat eerst circa 5 uur lang worden opgeladen. Dit komt het vermogen van de accu op de lange duur ten goede.

- ▶ Plaats de robotstofzuiger zo op het laadstation dat de laadcontacten zich boven elkaar bevinden.

Het apparaat wordt opgeladen, de bedrijfsled knippert groen. Zodra het accublok volledig is opgeladen, brandt de bedrijfsled permanent groen.

- ▶ Laad de accu op voor de volgende reiniging.
De robotstofzuiger keert automatisch terug naar het laadstation als de accu bijna leeg is. Bij terugkeer naar het laadstation wordt het stofzuigen onderbroken.



Als de prestaties van de accu duidelijk minder worden, neemt u contact op met het MEDION Service Center.

7. Gebruik van de stofzuiger

U krijgt de beste reinigingsresultaten als u alle losse voorwerpen op de vloer zoals op de grond hangende gordijnen, kledingstukken, papier, losse kabels en verlengsnoeren verwijdert.



LET OP!

Gevaar voor materiële schade!

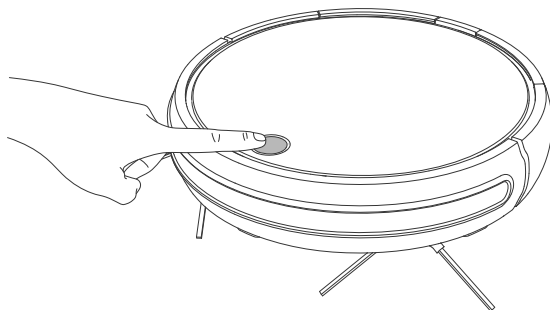
Losse kabels kunnen tijdens het stofzuigen in uw robotstofzuiger vast komen te zitten en worden meegezogen. Apparaten kunnen zo bijvoorbeeld van een tafel worden getrokken en daarbij beschadigd raken.

- ▶ Zorg ervoor dat alle kabels zich buiten het bereik van het apparaat bevinden.



Verwijder de borstels vóór het zuigen op een tapijt. Deze robotstofzuiger is niet geschikt voor gebruik op hoogpolig tapijt.

- ▶ Controleer of het stofreservoir schoon is en het filter correct is geplaatst.
- ▶ Zet de robotstofzuiger op een vrije plek in de ruimte.
- ▶ Druk gedurende circa 3 seconden op de **Ein-/Aus-Taste** op het apparaat om de robotstofzuiger in te schakelen.
- ▶ Druk opnieuw op de **Ein-/Aus-Taste** op het apparaat om het reinigingsproces te starten.



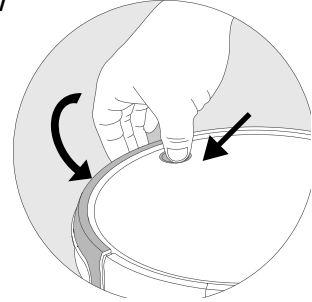
De bedrijfsled brandt permanent groen.

- ▶ Druk opnieuw op de **Ein-/Aus-Taste** om het reinigingsproces te onderbreken.
- ▶ Druk nogmaals op de **Ein-/Aus-Taste** als u de reiniging wilt voortzetten.



Als de accu bijna leeg is, keert de robotstofzuiger automatisch terug naar het laadstation. Bij terugkeer naar het laadstation wordt het stofzuigen onderbroken.

- ▶ Druk twee keer snel na elkaar op de **Ein-/Aus-Taste** om de robotstofzuiger naar het laadstation te laten rijden. De bedrijfsled knippert groen tot de robotstofzuiger het laadstation heeft bereikt.
- ▶ Druk gedurende circa 3 seconden tegelijk op de **Ein-/Aus-Taste** en de stootrand om de robotstofzuiger volledig uit te schakelen.
- ▶ Reinig als het apparaat is uitgeschakeld regelmatig de zuigopening en leeg na ieder gebruik het stofreservoir.



8. Veegmodus



LET OP!

Gevaar voor materiële schade!

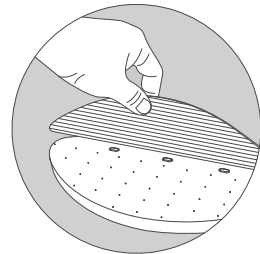
Door het vrijkomende water kan er bij de vloer waterschade ontstaan.

- ▶ Gebruik de veegrobot alleen op tegels en verzegelde vloeren.

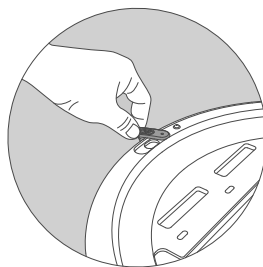
8.1. Voorbereiden van de watertank

Uw robotstofzuiger kan met de meegeleverde accessoires tot een veegrobot worden omgebouwd. Ga hiervoor als volgt te werk:

- ▶ Bevestig een van de veegmophouders op de watertank.
- ▶ Steek de veegmophouder met de drie uitsparingen op het onderste uiteinde op de vergrendelingsnokken voor de veegmophouder op de watertank.
- ▶ Duw dan de veegmophouder stevig op de bevestigingspads aan de onderkant van de watertank.



- ▶ Open de afsluitkap van de watertank.



- ▶ Vul de watertank voorzichtig met water.

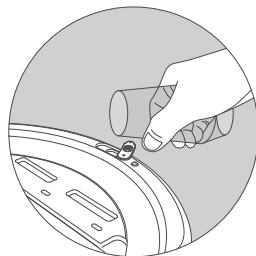


LET OP!

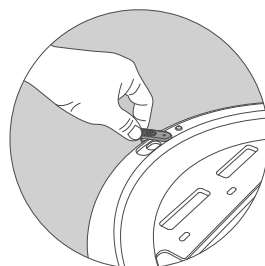
Gevaar voor materiële schade!

Additieven (reinigingsmiddelen enzovoort) in het water of gedestilleerd of gedemineraliseerd water kunnen schade aan het apparaat veroorzaken.

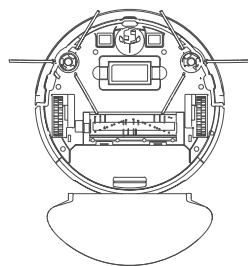
- ▶ Gebruik alleen leidingwater.



- ▶ Sluit de afsluitkap van de watertank.



- ▶ Bevestig de watertank op de robotstofzuiger. (zie hoofdstuk "8.2. Watertank op de robotstofzuiger monteren" op blz. 98).



8.2. Watertank op de robotstofzuiger monteren



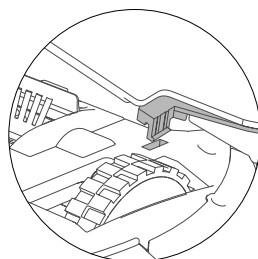
LET OP!

Gevaar voor materiële schade!

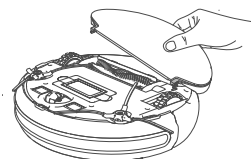
Het vocht van de veegmophouder en de in de watertank aanwezige resten kunnen schade aan het apparaat of het laadstation veroorzaken.

- ▶ Verwijder de watertank altijd voordat u de veegrobot weer in het laadstation plaatst.

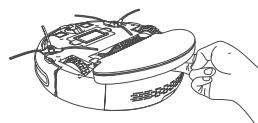
- ▶ Haak een van de vergrendelingsnokken van de watertank in de daarvoor bestemde vastklikgleuf vast.



- ▶ Duw nu de watertank voorzichtig naar beneden tot de tweede vergrendelingsnok hoorbaar in de vastklikgleuf vastklikt.



- ▶ Voor het losmaken van de watertank heft u de watertank aan de voorkant op en trekt u de watertank door er voorzichtig op te duwen los van de robotstofzuiger.



9. Besturing van de robotstofzuiger via de app

Door onze besturingsapp te gebruiken, beschikt u over alle functies van uw robotstofzuiger.

Download onze app in de **Google Play Store**® of in de **Apple**® **App Store**.

9.1. Systemvereisten

- Smartphone/tablet met minstens WLAN 802.11 b/g
- Wifinetwerk 2,4 GHz
- Android™ platform 7 of hoger
- iOS 12 of hoger
- Geïnstalleerde, vrij verkrijgbare app MEDION Robots



De app MEDION Robots werkt alleen in een wifinetwerk van 2,4 GHz, het gebruik in een wifinetwerk van 5 GHz is niet mogelijk.

9.2. Installatie via Google Play Store® of Apple® App Store

- ▶ Sluit de robotstofzuiger aan op het netsnoer of plaats deze in het laadstation.
- ▶ Scan de QR-code hiernaast.
Via de QR-code gaat u naar de **Google Play Store**® of de **Apple**® **App Store** en kunt u de besturingsapp downloaden.
- ▶ Installeer de app en volg hierbij telkens de instructies voor de installatie op het beeldscherm.



Om de applicatie te kunnen installeren, moet er verbinding met internet zijn.



De installatie kan bij verschillende besturingssystemen afwijken.

9.3. Installatie van de app en verbinding met de robotstofzuiger



Volg de instructies in de app om de robotstofzuiger correct te verbinden en de installatie af te sluiten.

Om de robotstofzuiger met de app te kunnen aansturen, hebt u een MEDION klantenaccount nodig of u moet bij de eerste installatie een gebruikersaccount aanmaken.

- ▶ Open de app.
- ▶ Maak bij het eerste gebruik een account aan.
- ▶ Voer hiervoor uw naam en een e-mailadres in.
- ▶ Kies een wachtwoord. Herhaal het wachtwoord ter bevestiging.

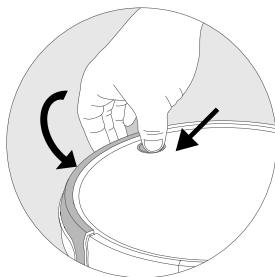
Als u al over een MEDION klantenaccount beschikt, kunt u dat natuurlijk gebruiken.

- ▶ Voer dan in het aanmeldingsvenster uw gebruikersnaam en uw wachtwoord in.
- ▶ Bevestig alle gegevens en volg de instructies in de app.
- ▶ Zorg ervoor dat het wifisignaal in de ruimte waarin u de robotstofzuiger gebruikt sterk genoeg is.

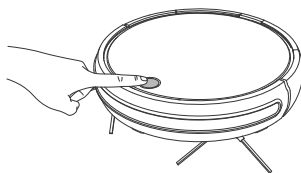


De app MEDION Robots werkt alleen in een wifinetwerk van 2,4 GHz, het gebruik in een wifinetwerk van 5 GHz is niet mogelijk.

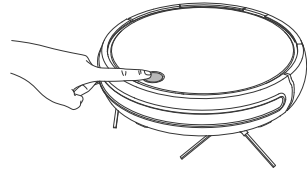
- ▶ Selecteer uw wifinetwerk van 2,4 GHz en voer het wachtwoord in.
- ▶ Druk gedurende circa 3 seconden tegelijk op de **Ein-/Aus-Taste** en de stootrand om de robotstofzuiger volledig uit te schakelen.



- ▶ Druk op de **Ein-/Aus-Taste** op het apparaat tot een signaal te horen is en de bedrijfsled brandt.



- ▶ Houd de **Ein-/Aus-Taste** op het apparaat gedurende minstens 5 seconden ingedrukt tot een signaal te horen is en de bedrijfsled afwisselend rood en groen knippert.
- ▶ Bevestig het begin van het pairingproces en volg de instructies in de app.



10. Reiniging en onderhoud



WAARSCHUWING!

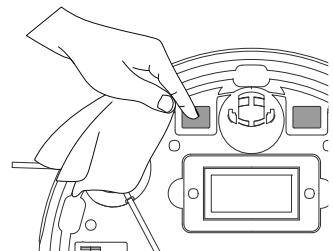
Gevaar voor elektrische schok!

Er bestaat gevaar voor een elektrische schok of kortsluiting door onderdelen die onder stroom staan.

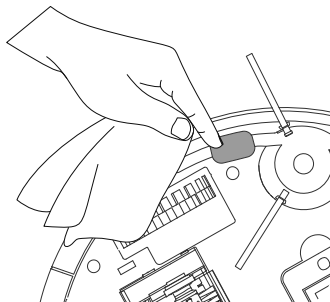
- ▶ Dompel de robotstofzuiger, het laadstation en de netadapter nooit onder in water of een andere vloeistof!
- ▶ Reinig het apparaat en alle accessoires alleen droog of met een licht bevochtigde doek.
- ▶ Schakel het apparaat volledig uit en trek vóór elke reinigings- en onderhoudsbeurt en vóór het monteren en demonteren van de accessoires de stekker uit het stopcontact.

Uw robotstofzuiger kan snel en gemakkelijk worden gereinigd en onderhouden. Maak het stofreservoir leeg en reinig het filter na elk gebruik. Reinig de zuigopening indien nodig.

- ▶ Gebruik voor het reinigen van het oppervlak van het apparaat geen oplosmiddelen of bijtende of gasvormige schoonmaakmiddelen. Veeg het oppervlak van de robotstofzuiger met een zachte, licht met water bevochtigde doek af.
- ▶ Schakel de robotstofzuiger volledig uit.
- ▶ Reinig de laadcontacten met een schone, droge doek.



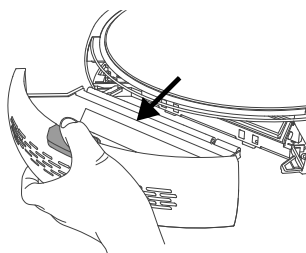
- ▶ Reinig de sensoroppervlakken met een schone, droge doek.



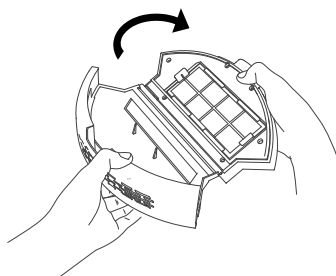
10.1. Stofreservoir reinigen

Wij adviseren om na elk gebruik het stofreservoir leeg te maken en het filter te reinigen. Ga hiervoor als volgt te werk:

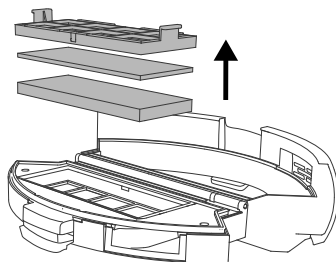
- ▶ Druk op de ontgrendelingsknop op het stofreservoir en trek het stofreservoir eruit.



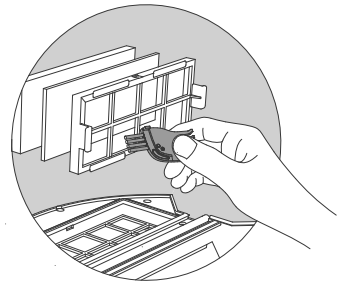
- ▶ Klap het deksel van het stofreservoir omhoog.
- ▶ Maak het stofreservoir leeg boven een afvalbak.



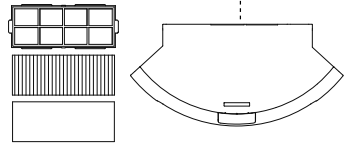
- ▶ Verwijder het EPA-filter met EPA-filterframe.



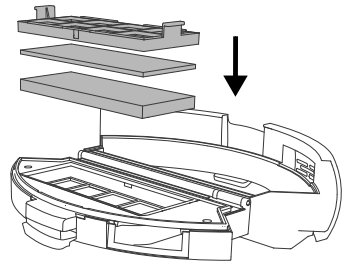
- ▶ Reinig het stoffilter en EPA-filter regelmatig met het meegeleverde penseel.



- ▶ Spoel het stofreservoir en de filteronderdelen met water uit. Reinigen met water is niet elke keer nodig. Doe het stofreservoir niet in de vaatwasser!



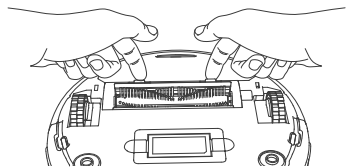
- ▶ Plaats de filters terug zodra het stofreservoir en de filteronderdelen weer droog zijn. Plaats het stofreservoir na de reiniging weer terug.
- ▶ Controleer voordat u het apparaat gaat gebruiken of het filter van het stofreservoir op de juiste manier is aangebracht.



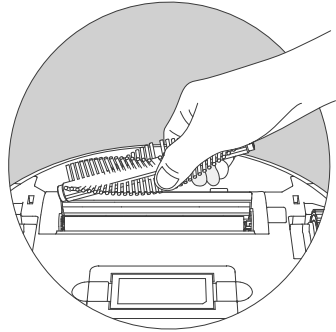
10.2. Zuigopening en borstel reinigen

Na enige tijd bestaat de kans dat zich bij de zuigopening vuil en stof ophoopt, waardoor de zuigvermogen afneemt. Om dit te voorkomen, moet de zuigopening regelmatig worden gereinigd.

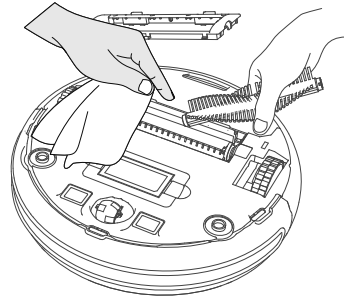
- ▶ Schakel het apparaat uit en plaats het apparaat op een effen ondergrond.
- ▶ Duw beide vergrendelingsnokken van het borstelframe naar binnen en hef het borstelframe op.



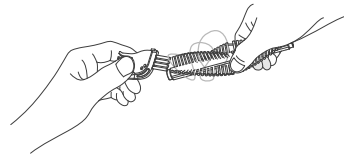
- ▶ Verwijder de borstel uit de zuigopening.



- ▶ Verwijder vuil en stof bij en in de zuigopening.



- ▶ Reinig de borstel met het meegeleverde reinigingspenseel.
Als zich lang haar of draden rond de borstel hebben gewikkeld, kunt u deze met het snijelement van het reinigingspenseel lossnijden en dan afborstelen.

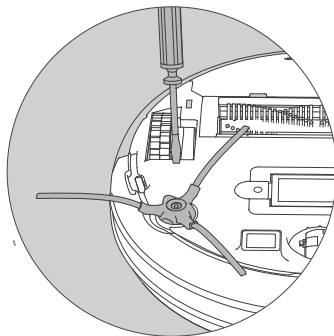


- ▶ Plaats nu de borstel opnieuw in de opening en druk het borstelframe opnieuw op de zuigopening.

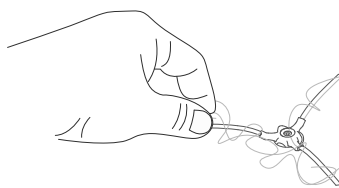
10.3. Zijborstels reinigen

Wij adviseren de borstels regelmatig te reinigen. Voer de onderstaande stappen uit:

- ▶ Schakel het apparaat uit en leg het met de onderkant naar boven op een vlakke ondergrond.
- ▶ Draai telkens de schroef op de borstel los met de meegeleverde kruiskopschroevendraaier. Houd de borstels vast en trek deze recht naar boven om ze uit het apparaat te verwijderen.



- ▶ Verwijder vuil en haren van de borstels.



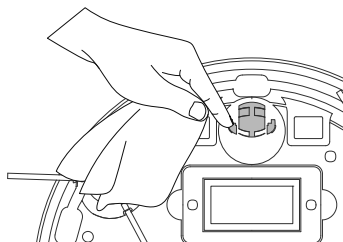
- ▶ Plaats de borstels na het reinigen weer terug.
- ▶ Voor een efficiënte werking moeten de borstels na enige tijd worden vervangen. Voor vervangende accessoires kunt u contact opnemen met ons Service Center.



Als de borstels verbogen zijn, kan het helpen deze in heet water te leggen zodat zij weer hun oorspronkelijke vorm krijgen.

10.4. Loopwiel reinigen

- ▶ Bij een blokkade van het voorste loopwiel of van de zijdelingse loopwielen verwijdert u verontreinigingen met een licht bevochtigde doek.



10.5. Energiebeheer van de robotstofzuiger

U gebruikt de robotstofzuiger af en toe

Als de robotstofzuiger niet meerdere keren per dag, dagelijks of regelmatig moet reinigen, adviseren wij na elke volledige laadbeurt het laadapparaat of de netadapter uit het stopcontact te trekken.

U gebruikt de robotstofzuiger dagelijks

Wij adviseren constant opladen in het laadstation als de robotstofzuiger dagelijks meerdere keren wordt gebruikt, zodat het noodzakelijke en volledige zuigvermogen van de robotstofzuiger gewaarborgd blijft. Na volledig opladen brandt de bedrijfsled op de stofzuigrobot continu groen en het energieverbruik wordt door de onderhoudslading geminimaliseerd.

U gebruikt de robotstofzuiger af en toe of regelmatig voor kleinere oppervlakken

- ▶ De robotstofzuiger heeft een rustmodus. Gebruik van de rustmodus is aanbevolen als er kleinere oppervlakken zijn gereinigd en er zonder bijladen van de accu nog voldoende energie aanwezig is.
Trek de acculader of de netadapter uit het stopcontact.
- ▶ De robotstofzuiger schakelt na 15 seconden over op de rustmodus; de bedrijfsled op de robotstofzuiger gaat uit.

De robotstofzuiger kan altijd opnieuw voor het zuigen via een bestaande programmering of de **Ein-/Aus-Taste** aan het apparaat worden geactiveerd.

	Verbruik in watt
Netadapter	0,061W
Laden met netadapter op robotstofzuiger direct	11,2W
Laden met het laadstation	11,4W
Onderhoudslading op laadstation	1,3W
Onderhoudslading op netadapter	1,2W

10.6. Buiten gebruik stellen

- ▶ Laad de accu als u het apparaat langere tijd niet gebruikt volledig op, trek de netstekker uit het stopcontact, reinig het apparaat en berg het apparaat op een droge plaats op.

11. Probleemoplossing

Ga bij een storing van het apparaat eerst na of u het probleem aan de hand van het onderstaande overzicht zelf kunt oplossen.

Probeer in geen geval het apparaat zelf te repareren. Neem als een reparatie nodig is contact op met ons Service Center of een ander professioneel reparatiebedrijf.

Probleem	Mogelijke oorzaak	Oplossing
Het apparaat kan niet worden ingeschakeld.	De accu is leeg.	▶ Laat de accu ongeveer 4,5 uur lang volledig opladen.
Het controlelampje knippert snel rood nadat het apparaat is ingeschakeld.	De accu is leeg.	▶ Laat de accu ongeveer 4,5 uur lang volledig opladen. ▶ Verhelp alle storingen
Het controlelampje brandt permanent rood. Robotstofzuiger beweegt niet.	Wielen zijn geblokkeerd.	▶ Verhelp de storing op de wielen.
Het controlelampje knippert langzaam rood. Sensorstoring	De robotstofzuiger staat op een donkere vloer. De sensor is afgedekt.	▶ Verplaats de robotstofzuiger naar een lichtere plek. ▶ Reinig de sensor.
Het controlelampje knippert langzaam rood. Apparaat is geblokkeerd	De robotstofzuiger blijft steken.	▶ Verplaats de robotstofzuiger naar een andere plek.
Het controlelampje licht rood op. De borstels bewegen niet.	Door vuil geblokkeerd.	▶ Verwijder de borstels, reinig ze grondig en plaats ze vervolgens terug.
Zuig-/veegreiniging werkt niet meer.	Waterreservoir is leeg. Reinigingsdoek te sterk vervuild.	▶ Watertank vullen ▶ Reinigingsdoek vervangen/reinigen.

12. Accublok afvoeren



VOORZICHTIG!

Gevaar voor letsel.

Er bestaat gevaar voor letsel bij contact met de uitgenomen accu's.

- ▶ Houd de uitgenomen accu's uit de buurt van kinderen, gooi ze niet in het vuur, sluit ze niet kort en haal ze niet uit elkaar.
 - ▶ Stel uit een apparaat gehaalde accu's niet bloot aan extreme omstandigheden, bijvoorbeeld aan de warmte van radiatoren of direct zonlicht! Verhoogd risico op lekkage!
 - ▶ Vermijd contact met de huid, ogen en slijmvliezen. Spoel bij contact met accuzuur de betreffende lichaamsdelen onmiddellijk af met overvloedig schoon water en raadpleeg direct een arts.
-
- ▶ Verwijder de accu voordat u de robotstofzuiger afvoert en bij een defect aan de accu.
 - ▶ Zorg ervoor dat de accu bij verwijdering helemaal leeg is.
 - ▶ Schakel het apparaat uit, trek eventueel de stekker uit het stopcontact en verwijder het netsnoer uit het apparaat.
 - ▶ Draai de twee schroeven aan de onderkant van de robotstofzuiger met de meegeleverde kruiskopschroevendraaier los en open het accuvak.
 - ▶ Verwijder de accu door aan de lus te trekken.
 - ▶ Haal de stekker van de accu uit de bus op het apparaat.
 - ▶ Voer de accu af volgens de milieuvoorschriften (zie "13. Afvalverwerking" op blz. 109).
 - ▶ Neem voor het vervangen van de accu contact op met de MEDION service of met een ander professioneel reparatiebedrijf.
 - ▶ Sluit het accuvak met de twee schroeven.

13. Afvalverwerking



VERPAKKING

Het apparaat zit ter bescherming tegen transportschade in een verpakking. Verpakkingen zijn gemaakt van materialen die milieuvriendelijk kunnen worden afgevoerd en vakkundig kunnen worden gerecycled.



APPARAAT

Afgedankte apparaten mogen niet bij het normale huisvuil worden gedaan.

Volgens richtlijn 2012/19/EU moet het apparaat aan het einde van de levensduur volgens de voorschriften worden afgevoerd.

Hierbij worden voor hergebruik geschikte stoffen in het apparaat gerecycled, zodat belasting van het milieu wordt voorkomen.

Geef het afgedankte apparaat af bij een hiervoor bedoeld inzamelpunt of bij een afvalsorteercentrum. Haal van tevoren de batterijen of accu's uit het apparaat en geef deze gescheiden bij een inzamelpunt voor oude batterijen af.

Neem voor meer informatie contact op met de lokale afvalverwerkingsdienst of met uw gemeente.



BATTERIJEN/ACCU'S

Lege batterijen of accu's horen niet thuis bij het huisvuil. Batterijen of accu's moeten volgens de lokale voorschriften worden afgevoerd. Hiervoor zijn bij winkels die batterijen verkopen en bij lokale inzamelpunten bakken aanwezig waarin batterijen kunnen worden gedeponereerd. Neem voor meer informatie contact op met het lokale afvalverwerkingsbedrijf of uw gemeente.

Bij de verkoop van batterijen of accu's en bij de levering van apparaten die batterijen of accu's bevatten, zijn wij verplicht om u te wijzen op het volgende:

Als consument bent u wettelijk verplicht om gebruikte batterijen of accu's in te leveren.

Het symbool met de doorgekruiste afvalbak geeft aan dat de batterijen of accu's niet bij het huisvuil mogen worden gedaan.

14. Technische gegevens

Apparaat	
Zuigvermogen:	ca. 850 Pa (laagste aanzuighoogte) ca. 1200 Pa (Standard) ca. 2000 Pa (hoogste zuigniveau)
Geluidsniveau:	ca. 65 dB
Inhoud stofreservoir:	0,5 l
Bedrijfstijd:	ca. 120 min. (laagste aanzuighoogte) ca. 100 min. (Standard) ca. 60min. (hoogste zuigniveau)
Actieradius via wifi in gesloten ruimten:	tot ca. 10m
Gewicht:	ca. 3,2 kg
Afmetingen:	ca. 325 x 80 mm
Accu	
Lithiumionaccu	
Model:	N002-4S1P
Fabrikant:	BYD, China
Accuspanning:	14,4 V
Accucapaciteit:	3200 mAh
Vermogen:	42,9 Wh
Oplaadtijd:	ca. 240 Min.
Bedrijfstemperatuur:	Laden: 0°-45°
	Ontladen: -20°-60°
Netadapter	

Fabrikant	Dongguan Guanjin Electronics Technology Co., Ltd. Importeur: MEDION AG Am Zehnthof 77 45307 Essen Duitsland HR-nummer: HRB 13274
Modeltype	K25V240100G
Ingangsspanning/stroom/ingangsfrequentie	100V-240V~0.6A 50/60Hz
Uitgangsspanning/stroom	24 V $\overline{\text{---}}$ 1 A
Uitgangsvermogen	24 W
Gemiddelde efficiëntie tijdens gebruik	≥86.20%
Efficiëntie bij lage belasting (10%)	≥85.37%
Opgenomen vermogen bij nullast	0.1W Max

15. Conformiteitsinformatie



Hierbij verklaart MEDION AG dat dit apparaat in overeenstemming is met de fundamentele eisen en de overige geldende voorschriften:

- RE-richtlijn 2014/53/EU
- Ecodesignrichtlijn 2009/125/EG
- RoHS-richtlijn 2011/65/EU.

Volledige verklaringen van overeenstemming zijn te vinden op www.medion.com/conformity.

16. Service-informatie

Wanneer uw apparaat niet zoals gewenst of verwacht functioneert, neem dan contact op met onze klantenservice. U heeft verschillende mogelijkheden, om met ons contact op te nemen:

- In onze Service-Community vindt u andere gebruikers en onze medewerkers en daar kunt u uw ervaringen uitwisselen en uw kennis delen.
U vindt onze Service-Community onder community.medion.com.
- U kunt natuurlijk ook ons contactformulier gebruiken onder www.medion.com/contact.
- En bovendien staat ons serviceteam ook via de hotline of per post ter beschikking.

Nederland	
Openingstijden Hotline	Klantenservice
Ma - vr: 07.00 - 23.00 uur Za - zo: 10.00 - 18:00 uur	☎ 0900 - 2352534
Buiten deze tijden kunt u op het genoemde nummer te allen tijde gebruik maken van onze voicemaildienst met terugbeloptie.	
Serviceadres	
MEDION B.V. John F.Kennedylaan 16a 5981 XC Panningen Nederland	

België	
Openingstijden	Service Hotline
Ma - vr: 09:00 - 19:00	☎ 02 - 200 61 98
Serviceadres	
MEDION B.V. John F.Kennedylaan 16a 5981 XC Panningen Nederland	

Luxemburg	
Openingstijden	Klantenservice
Ma - vr: 09:00 - 19:00	📞 34 - 20 808 664
Serviceadres	
MEDION B.V. John F.Kennedylaan 16a 5981 XC Panningen Nederland	

Nederland



Deze en vele andere gebruiksaanwijzingen staan ter beschikking om te downloaden via het serviceportaal www.medion.com/nl/service/start/.

Daar vindt u ook drivers en andere software voor verschillende apparaten.

Ook kunt u de QR-code hiernaast scannen en de gebruiksaanwijzing via het serviceportaal downloaden op uw mobiele eindapparaat.

België



Deze en vele andere gebruiksaanwijzingen staan ter beschikking om te downloaden via het serviceportaal www.medion.com/be/nl/service/start/.

Daar vindt u ook drivers en andere software voor verschillende apparaten.

Ook kunt u de QR-code hiernaast scannen en de gebruiksaanwijzing via het serviceportaal downloaden op uw mobiele eindapparaat.

Luxemburg



Deze en vele andere gebruiksaanwijzingen staan ter beschikking om te downloaden via het serviceportaal www.medion.com/lu/fr/.

Daar vindt u ook drivers en andere software voor verschillende apparaten.

Ook kunt u de QR-code hiernaast scannen en de gebruiksaanwijzing via het serviceportaal downloaden op uw mobiele eindapparaat.

17. Colofon

Copyright © 2021

Stand: 05.05.2021

Alle rechten voorbehouden.

Deze gebruiksaanwijzing is auteursrechtelijk beschermd.

Verveelvoudiging in mechanische, elektronische of welke andere vorm dan ook zonder schriftelijke toestemming van de fabrikant is verboden.

Het copyright berust bij de firma:

MEDION AG

Am Zehnthof 77

45307 Essen

Duitsland

Houd er rekening mee dat het bovenstaande adres geen retouradres is. Neem eerst contact op met onze klantenservice.

18. Privacy statement

Beste klant!

Wij delen u mee dat wij, MEDION AG, Am Zehnthof 77, 45307 Essen, als verwerkingsverantwoordelijke uw persoonsgegevens verwerken.

In aangelegenheden die te maken hebben met het recht op gegevensbescherming, worden wij bijgestaan door de functionaris voor gegevensbescherming van onze onderneming, die bereikbaar is onder MEDION AG, Datenschutz, Am Zehnthof 77, D-45307 Essen; datenschutz@medion.com. Wij verwerken uw gegevens ten behoeve van de garantieafwikkeling en daarmee samenhangende processen (bijv. reparaties) en baseren ons bij de verwerking van uw gegevens op de met ons gesloten koopovereenkomst.

Wij zullen uw gegevens voor de garantieafwikkeling en daarmee samenhangende processen (bijv. reparaties) doorgeven aan de dienstverleners die de reparaties in opdracht van ons uitvoeren. Wij slaan uw persoonsgegevens gewoonlijk op voor de duur van drie jaar om ervoor te zorgen dat uw wettelijke garantieaanspraken kunnen worden vervuld.

U hebt tegenover ons het recht op informatie over de betreffende persoonsgegevens en op rectificatie, wissing, beperking van de verwerking, bezwaar tegen de verwerking en op gegevensoverdraagbaarheid.

Ten aanzien van het recht op informatie en wissing gelden evenwel beperkingen volgens § 34 en § 35 van de Duitse wet bescherming persoonsgegevens (BDSG) (art. 23 AVG). Bovendien hebt u het recht om een klacht in te dienen bij een toezichthoudende autoriteit (art. 77 AVG juncto § 19 BDSG). Voor MEDION AG is dat de functionaris voor gegevensbescherming en informatievrijheid van de deelstaat Noordrijn-Westfalen (Landesbeauftragte für Datenschutz und Informationsfreiheit Nordrhein Westfalen), Postbus 200444, 40212 Düsseldorf. www.lidi.nrw.de.

De verwerking van uw gegevens is noodzakelijk voor de garantieafwikkeling; zonder dat de vereiste gegevens beschikbaar worden gesteld, is het niet mogelijk om de garantie af te wikkelen.

Índice

1.	Acerca de este manual de instrucciones	119
1.1.	Explicación de los símbolos.....	119
2.	Uso conforme a lo previsto	122
3.	Indicaciones de seguridad	123
3.1.	Indicaciones sobre la batería	126
4.	Volumen de suministro	127
5.	Vista general del aparato	128
5.1.	Aparato	128
5.2.	Parte trasera	128
5.3.	Parte inferior	129
5.4.	Depósito para el polvo con filtro	130
5.5.	Cargador.....	130
5.6.	Sensores del robot aspirador	131
6.	Primera puesta en funcionamiento	132
6.1.	Colocación del cargador.....	132
6.2.	Carga del bloque de batería.....	132
7.	Funcionamiento del aspirador	133
8.	Funcionamiento de la fregona	134
8.1.	Preparación del depósito de agua	134
8.2.	Montaje del depósito de agua en el robot aspirador	136
9.	Control del robot aspirador mediante la aplicación	137
9.1.	Requisitos del sistema	137
9.2.	Instalación mediante Google Play Store® o Apple® App Store	137
9.3.	Configuración de la aplicación y conexión al robot aspirador	138
10.	Limpieza y mantenimiento	139
10.1.	Limpieza del depósito para el polvo	140
10.2.	Limpieza de la abertura de aspiración y del cepillo	141
10.3.	Limpieza de los cepillos laterales	143
10.4.	Limpieza de la rueda	143
10.5.	Gestión de la energía del robot aspirador	144
10.6.	Puesta fuera de servicio	144
11.	Solución de problemas	145
12.	Eliminación del bloque de batería	146
13.	Eliminación	147
14.	Datos técnicos	148
15.	Información de conformidad	149
16.	Informaciones de asistencia técnica	150
17.	Aviso legal	151
18.	Declaración de privacidad	152

1. Acerca de este manual de instrucciones



Muchas gracias por haber elegido nuestro producto. Le deseamos que disfrute con este aparato.

Antes de la puesta en marcha, lea atentamente las indicaciones de seguridad. Tenga en cuenta las advertencias que aparecen en el propio aparato y en el manual de instrucciones.

Mantenga siempre a mano el manual de instrucciones. En caso de que venda o transfiera el aparato, entregue imprescindiblemente también este manual de instrucciones, ya que constituye una parte esencial del producto.

1.1. Explicación de los símbolos

Si una parte de texto está marcada con uno de los siguientes símbolos de advertencia, deberá evitarse el peligro descrito en el mismo para prevenir las posibles consecuencias indicadas en él.



¡PELIGRO!

Advertencia de peligro de muerte inminente.



¡ADVERTENCIA!

Advertencia de posible peligro de muerte o lesiones graves irreversibles.



¡ADVERTENCIA!

Advertencia de peligro por descarga eléctrica.



¡ADVERTENCIA!

Advertencia de peligro por material explosivo.



¡ATENCIÓN!

Advertencia de posibles lesiones de grado medio o leve.



¡AVISO!

Respete las indicaciones para evitar daños materiales.



Información más detallada para el uso del aparato.



¡AVISO!

Respete las indicaciones del manual de instrucciones.

.

Signo de numeración/información sobre eventos durante el manejo.

▶

Instrucción operativa que debe ejecutarse.



Declaración de conformidad (véase el capítulo «Información de conformidad»): los productos marcados con este símbolo cumplen los requisitos de las directivas CE.

Clase de protección II



Los aparatos eléctricos de la clase de protección II son aparatos que disponen de un aislamiento doble o reforzado continuo y que no tienen posibilidad de conexión de un conductor de puesta a tierra. La carcasa de un aparato eléctrico aislado con material aislante de la clase de protección II puede constituir total o parcialmente el aislamiento adicional o reforzado.



Símbolo de corriente continua

Identificación de la polaridad



Símbolo de la polaridad de la conexión de corriente continua (según IEC 60417).

En los aparatos que lleven esta identificación, el polo negativo está dentro y el positivo, fuera.



Símbolo para fuente de alimentación de conmutación eléctrica



Transformador - resistente a cortocircuitos

Transformador en el que la temperatura no excede los valores límite establecidos cuando se sobrecarga o cortocircuita el transformador y que tras eliminar la sobrecarga o el cortocircuito sigue cumpliendo todos los requisitos de esta norma.



Uso en interiores

Los aparatos con este símbolo solo son aptos para su uso en interiores.



Elimine el aparato de forma respetuosa con el medioambiente (véase «13. Eliminación» en la página 147).



Eficiencia energética nivel VI

El nivel de eficiencia energética es una subclasificación estándar del grado de eficiencia de fuentes de alimentación externas e internas. En este caso, la eficiencia energética indica el grado de eficiencia y se subdivide hasta el nivel VI (nivel más eficiente).

El adaptador CA/CC posee el grado de protección IP20 conforme a DIN EN 60529, lo que significa lo siguiente:

El adaptador CA/CC está protegido:

IP20

- contra el acceso a piezas peligrosas con un dedo,
- contra la penetración de partículas sólidas con un diámetro de 12,5 mm y superior.

El adaptador CA/CC no es estanco al agua.

T_a=45°

El adaptador de alimentación puede utilizarse a temperaturas ambiente de hasta 45 °C.



Debe utilizarse únicamente la fuente de alimentación suministrada.



Utilice únicamente el cargador suministrado.

2. Uso conforme a lo previsto

El robot aspirador sirve para la limpieza autónoma en seco de suelos lisos en interiores.

Nunca utilice el aparato al aire libre. Este aparato está diseñado para uso doméstico y otras aplicaciones similares a la doméstica, por ejemplo:

- en cocinas para empleados ubicadas en comercios, oficinas y otros ámbitos profesionales;
- en instalaciones agrícolas;
- para clientes en hoteles, moteles y otras instalaciones residenciales;
- en pensiones.

Este aparato no ha sido diseñado para uso industrial ni comercial.

Tenga en cuenta que cualquier uso indebido del aparato conlleva la pérdida de la garantía:

- No realice ninguna modificación en el aparato sin nuestra autorización, ni utilice ningún equipo suplementario que no haya sido suministrado o autorizado por nosotros.
- Utilice exclusivamente accesorios y recambios suministrados o autorizados por nosotros.
- Tenga en cuenta toda la información contenida en este manual de instrucciones, especialmente las indicaciones de seguridad. Cualquier otro uso se considerará contrario al uso previsto y puede provocar daños materiales o personales.

3. Indicaciones de seguridad



¡ADVERTENCIA!

¡Peligro de sufrir lesiones!

Peligro de lesiones para niños y personas con capacidades mentales, sensoriales o físicas reducidas (como personas parcialmente discapacitadas, personas mayores con limitaciones en sus capacidades físicas y mentales) o con falta de experiencia y conocimiento (como niños mayores).

- ▶ El aparato y los accesorios se deben guardar en un lugar fuera del alcance de los niños.
- ▶ Este aparato puede ser utilizado por niños a partir de los 8 años y por personas con discapacidades físicas, sensoriales o mentales y por aquellas que no tengan la suficiente experiencia o conocimientos, siempre que sean supervisadas o hayan recibido las correspondientes instrucciones sobre el manejo seguro y hayan comprendido los peligros resultantes.
- ▶ Los niños no deben jugar con el aparato.
- ▶ La limpieza y el mantenimiento por parte del usuario no deben ser llevados a cabo por niños, a no ser que tengan 8 años o más y estén supervisados.
- ▶ Mantenga alejados del aparato y del adaptador de alimentación/cable de alimentación de red a los niños menores de 8 años.



¡PELIGRO!

¡Peligro de asfixia!

Peligro de asfixia por inhalación o ingesta de plásticos o pequeñas piezas.

- ▶ Mantenga los embalajes alejados de los niños.



¡PELIGRO!

¡Peligro de descarga eléctrica!

Componentes conductores de corriente. Existe peligro de descarga eléctrica o cortocircuito.

- ▶ Para cargar la batería, utilice el adaptador de alimentación suministrado y el cargador.
- ▶ El adaptador de alimentación solo puede usarse en interiores secos.
- ▶ Conecte el adaptador de alimentación solamente a una toma de corriente debidamente instalada y de fácil alcance. La tensión de red local debe corresponderse con los datos técnicos del adaptador de alimentación.
- ▶ Es necesario poder acceder libremente a la toma de corriente por si se necesita desenchufar con rapidez el aparato en un momento dado.
- ▶ Desenchufe el aparato de la toma de corriente tirando de la clavija, nunca del cable. No doble ni aplaste el cable de alimentación.
- ▶ En caso de desperfectos de la clavija, del cable de red, del cargador, del aparato o si han entrado líquidos o cuerpos extraños en el interior del aparato, desenchufe el aparato inmediatamente.
- ▶ Utilice el aparato solamente en espacios cerrados y nunca lo exponga a agua o salpicaduras de agua.
- ▶ No toque el aparato con las manos mojadas cuando esté cargándolo.
- ▶ Antes del primer uso y después de cada uso, compruebe que no haya daños en el robot aspirador ni en el cable de alimentación de red.
- ▶ No ponga en marcha el aparato si el robot aspirador, el cargador o el cable de alimentación de red presentan daños visibles.

- ▶ Si detecta daños de transporte, diríjase de inmediato al Service Center de MEDION.
- ▶ En caso de ausencia prolongada o de tormenta, desconecte la fuente de alimentación de la toma de corriente.
- ▶ ¡Nunca sumerja el robot aspirador, el cargador o la fuente de alimentación en agua u otros líquidos! Antes de cada tarea de limpieza y mantenimiento, así como antes de montar y desmontar el accesorio, desenchufe la fuente de alimentación de la toma de corriente.



¡ADVERTENCIA!

¡Peligro de explosión!

En caso de aspirar líquidos inflamables o determinados sólidos existe peligro de incendio o explosión.

- ▶ No utilice el aparato cerca de materiales fácilmente inflamables. No aspire objetos de cantos vivos ni objetos o líquidos fácilmente inflamables, como cerillas o cenizas calientes.
- ▶ Nunca aspire polvo de tóner (impresora láser o fotocopiadora).



¡ATENCIÓN!

¡Peligro de lesiones/peligro de daños en el aparato!

Existe peligro de sufrir lesiones o de eventuales daños en el aparato por un manejo indebido.

- ▶ Utilice el aparato solo para la aspiración de pequeñas cantidades de polvo, suciedad y migas. Vacíe el depósito para el polvo después de cada uso.
- ▶ No utilice el aparato para aspirar líquido ni ningún tipo de suciedad húmeda. Deje que las alfombras sometidas a una limpieza en húmedo se sequen completamente antes de aspirarlas.
- ▶ Para evitar tropiezos, no utilice cables de prolongación e informe a las personas presentes sobre el funcionamiento del robot aspirador.

-
- ▶ Antes de poner el aparato en funcionamiento, retire de la zona de trabajo todos los objetos delicados (p. ej., cristal, lámparas, jarrones) y los objetos que puedan ser atrapados por los cepillos o aspirados (p. ej., cordones, ropa, periódicos, cortinas). En caso necesario, coloque la barrera de luz para limitar la zona de trabajo.
 - ▶ No tape los sensores ni las ranuras de ventilación del robot aspirador.
 - No exponga el aparato a condiciones extremas. Se debe evitar:
 - una alta humedad del aire o humedad en general,
 - temperaturas extremadamente altas o bajas,
 - la radiación solar directa,
 - llama abierta.

3.1. Indicaciones sobre la batería

El aparato contiene un bloque de batería de iones de litio.



¡ADVERTENCIA!

¡Peligro de explosión!

Peligro de explosión en caso de un cambio inadecuado de la batería.

- ▶ No caliente la batería por encima de la temperatura máxima indicada en las temperaturas ambiente.
- ▶ Nunca abra la batería.
- ▶ No tire la batería al fuego.
- ▶ No cortocircuite la batería.
- ▶ La batería debe sustituirse por otra igual o por un tipo de batería similar recomendado por el fabricante.
- ▶ Las baterías gastadas deben eliminarse siguiendo las indicaciones del fabricante.

Para prolongar la vida útil y el rendimiento de su batería, así como para garantizar un funcionamiento seguro, debería observar además las siguientes indicaciones:

- Para cargar la batería utilice solo el adaptador de red original suministrado.
- La batería no puede ser reemplazada sin más por el propio usuario. En este caso, la batería tendrá que cambiarla un técnico de servicio.

4. Volumen de suministro



¡PELIGRO!

¡Peligro de asfixia!

Existe peligro de asfixia por la ingestión o inhalación de piezas pequeñas o láminas de plástico.

- ▶ Mantenga la lámina de plástico del embalaje alejada de los niños.

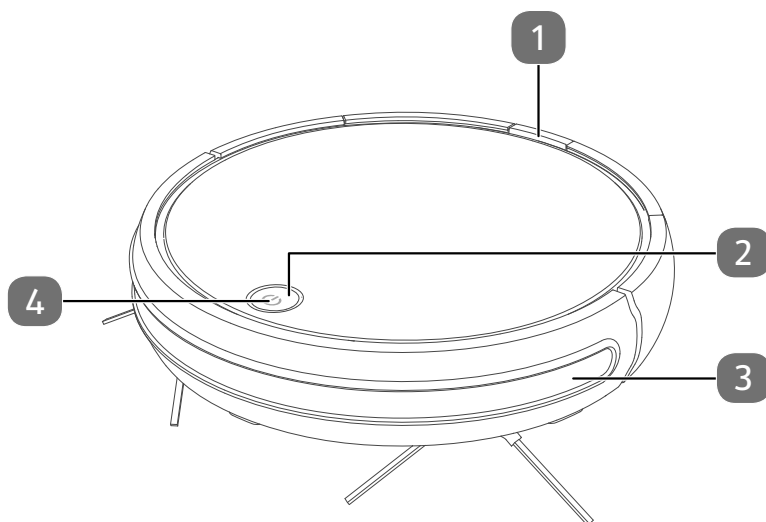
Compruebe que el suministro esté completo y, si no fuera este el caso, avísenos dentro de un plazo de 14 días después de su compra.

Con el paquete que ha adquirido recibirá lo siguiente:

- robot aspirador con bloque de batería de iones de litio integrado
- cargador
- fuente de alimentación
- 2 cepillos laterales (ya montados)
- depósito de agua
- 2 soportes para fregona
- 2 cepillos laterales de repuesto
- 1 filtro de repuesto
- pincel de limpieza
- manual de instrucciones y documentos de garantía

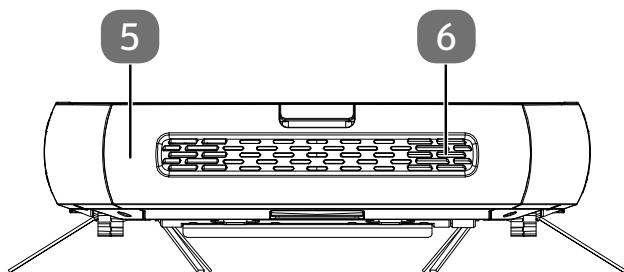
5. Vista general del aparato

5.1. Aparato



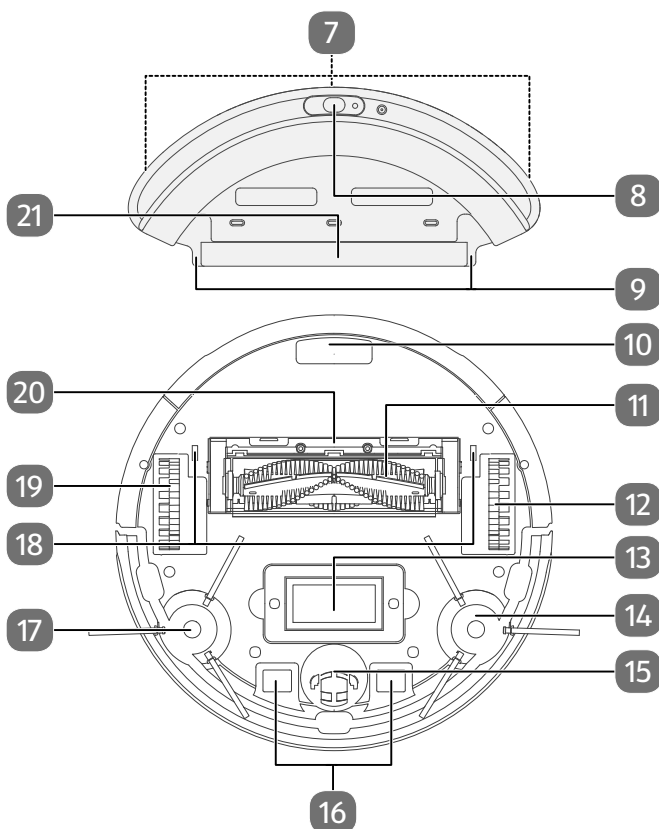
- 1) Bloqueo del depósito para el polvo
- 2) Tecla On/Off
- 3) Paragolpes
- 4) LED de servicio

5.2. Parte trasera



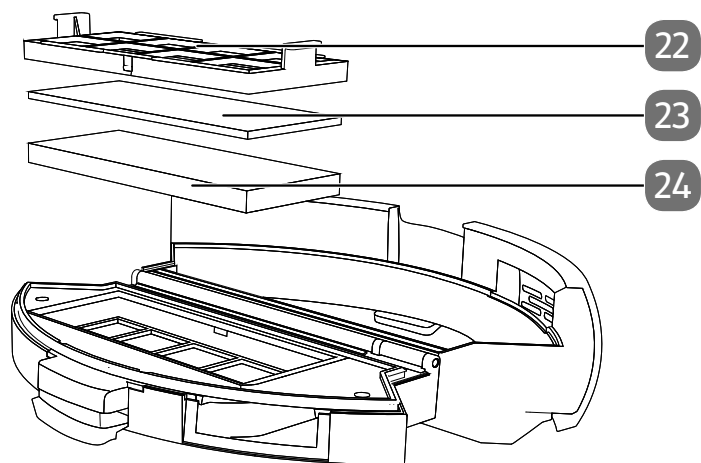
- 5) Depósito para el polvo con filtro EPA
- 6) Orificios de ventilación

5.3. Parte inferior



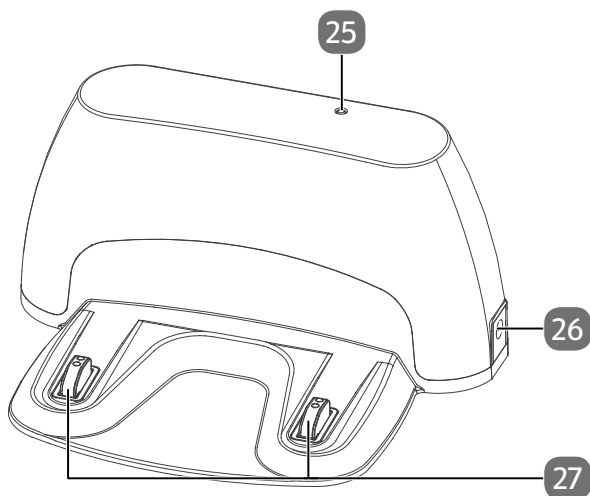
- 7) Almohadillas de fijación para bayeta (en la parte trasera)
- 8) Orificio de llenado con tapón del depósito de agua
- 9) Pestañas del depósito de agua
- 10) Depósito para el polvo
- 11) Abertura de aspiración con cepillo
- 12) Rueda derecha: para el avance del aparato
- 13) Placa de características y compartimiento de las pilas
- 14) Cepillo de limpieza, derecha
- 15) Rueda: para asistir a la dirección de movimiento
- 16) Contactos de carga
- 17) Cepillo de limpieza, izquierda
- 18) Ranura de encastre para el depósito de agua
- 19) Rueda izquierda: para el avance del aparato
- 20) Bastidor de cepillo
- 21) Pestañas de sujeción para el soporte para fregona

5.4. Depósito para el polvo con filtro



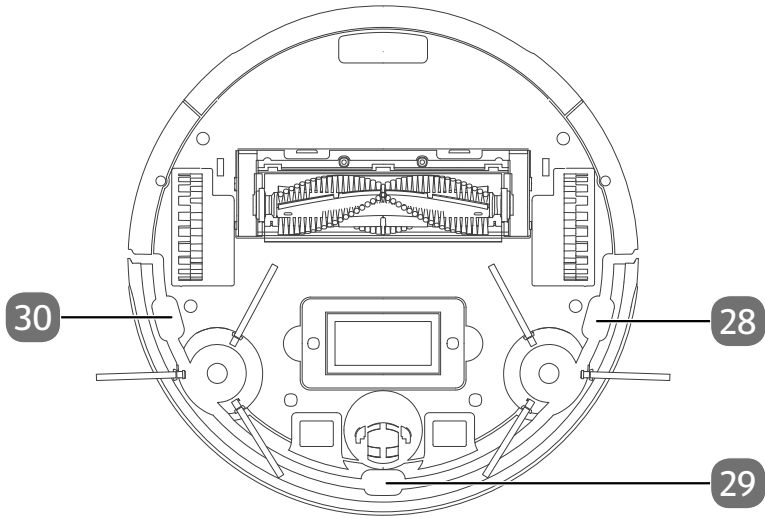
- 22) Filtro para el polvo
- 23) Esponja
- 24) Filtro EPA

5.5. Cargador



- 25) Testigo luminoso
- 26) Conexión de la fuente de alimentación
- 27) Contactos de carga

5.6. Sensores del robot aspirador

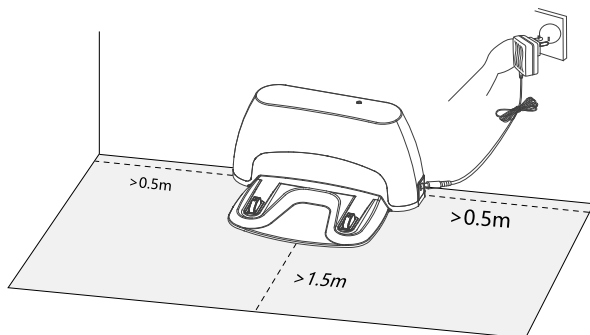


- 28) Sensor antivuelco derecho
- 29) Sensor antivuelco delantero
- 30) Sensor antivuelco izquierdo

6. Primera puesta en funcionamiento

6.1. Colocación del cargador

- ▶ Coloque el cargador junto a una pared con una base lisa y evite la radiación solar directa.
- ▶ Tenga en cuenta que hacia los lados se precisa una distancia de aprox. 0,5 m y hacia delante de aprox. 1,5 m y procure que se pueda acceder libremente a los contactos de carga para el robot aspirador.



- ▶ Conecte la fuente de alimentación a su conexión correspondiente en el cargador.
- ▶ Enchufe la clavija en la toma de corriente.
- ▶ Antes de poner el aparato en funcionamiento, retire de la zona de trabajo todos los objetos delicados (p. ej., cristal, lámparas, jarrones) y los objetos que puedan ser atrapados por los cepillos o aspirados (p. ej., cordones, ropa, periódicos, cortinas).

6.2. Carga del bloque de batería

El robot aspirador está equipado con un bloque de batería de iones de litio. Tras desembalar el aparato, cargue el bloque de batería por primera vez durante aprox. 5 horas. Esto mejorará la potencia de la batería a largo plazo.

- ▶ Coloque el robot aspirador sobre el cargador de modo que los contactos de carga estén unos sobre otros.

El aparato empieza a cargarse y el LED de servicio parpadea en verde. En cuanto el bloque de batería está completamente cargado, se enciende el LED de servicio de forma permanente en color verde.

- ▶ Cargue el bloque de batería antes de la próxima limpieza.

El robot aspirador regresa automáticamente al cargador si el nivel de batería es bajo. Con el regreso al cargador se interrumpe el proceso de limpieza.



En caso de que la potencia de la batería empeore claramente, diríjase al Centro de servicio de MEDION.

7. Funcionamiento del aspirador

Para conseguir el máximo potencial de limpieza, asegúrese de retirar todos los objetos sueltos que haya por el suelo, como cortinas, ropa, papel, cables sueltos o cables de prolongación.



¡AVISO!

¡Peligro de daños materiales!

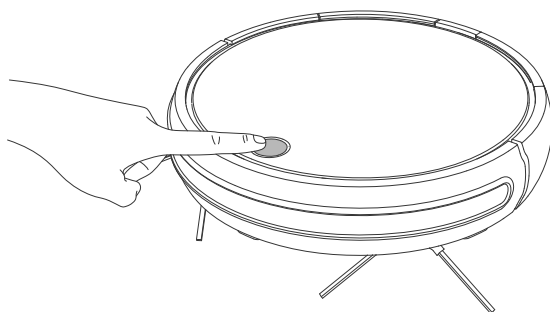
El robot aspirador puede atrapar los cables sueltos durante la aspiración y tirar de ellos. Así, por ejemplo, se podrían arrastrar y caer objetos de una mesa y dañarse.

- ▶ Tienda los cables fuera del alcance del robot aspirador.



Antes de aspirar una alfombra, retire los cepillos. Este robot aspirador no es indicado para alfombras de pelo largo.

- ▶ Asegúrese de que el depósito para el polvo esté limpio y el filtro esté correctamente colocado.
- ▶ Coloque el robot aspirador sobre una superficie libre de la habitación.
- ▶ Pulse la **tecla On/Off** del aparato durante aprox. 3 segundos para encender el robot aspirador.
- ▶ Pulse de nuevo la **tecla On/Off** del aparato para iniciar la limpieza.



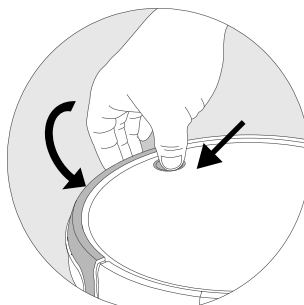
El LED de servicio se enciende de forma permanente en color verde.

- ▶ Pulse de nuevo la **tecla On/Off** para cancelar la limpieza.
- ▶ Pulse otra vez la **tecla On/Off** si desea reanudar la limpieza.



En caso de bajo nivel de carga de la batería, el robot aspirador regresará automáticamente al cargador. Con el regreso al cargador se interrumpe el proceso de limpieza.

- ▶ Pulse la **tecla On/Off** dos veces consecutivas para que el robot aspirador regrese al cargador. El LED de servicio parpadea en verde hasta que el robot aspirador ha llegado al cargador.
- ▶ Pulse la **tecla On/Off** y el paragolpes simultáneamente durante aprox. 3 segundos para apagar completamente el robot aspirador.
- ▶ Con el aparato desconectado, limpie periódicamente la abertura de aspiración y, después de cada uso, vacíe el depósito para el polvo.



8. Funcionamiento de la fregona



¡AVISO!

¡Peligro de daños materiales!

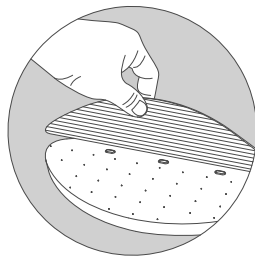
Debido a la cantidad de agua que sale pueden producirse daños por agua en el revestimiento de suelo.

- ▶ Utilice el robot friegasuelos solo en baldosas y superficies de suelo selladas.

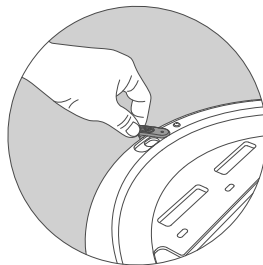
8.1. Preparación del depósito de agua

Su robot aspirador puede transformarse en un robot friegasuelos con el accesorio suministrado. Para ello, proceda como se indica a continuación:

- ▶ Fije uno de los soportes para fregona en el depósito de agua.
- ▶ Inserte el soporte para fregona con los tres bolsillos en el extremo final en las pestañas de sujeción para el soporte para fregona del depósito de agua.
- ▶ A continuación, presione el soporte para fregona para fijarlo en las almohadillas de fijación en la parte inferior del depósito de agua.



- ▶ Abra el tapón del depósito de agua.



- ▶ Llene con cuidado el depósito de agua con agua.

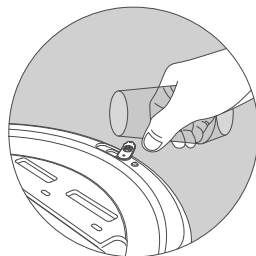


¡AVISO!

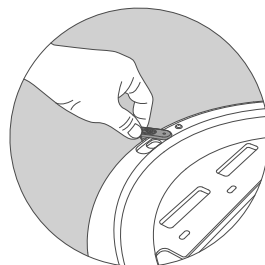
¡Peligro de daños materiales!

Los aditivos (productos de limpieza, etc.) en agua o agua destilada/desmineralizada pueden provocar daños en el aparato.

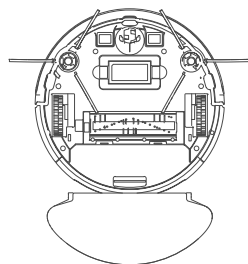
- ▶ Utilice solo agua corriente.



- ▶ Cierre el tapón del depósito de agua.



- ▶ Fije el depósito de agua en el robot aspirador. (véase el capítulo «8.2. Montaje del depósito de agua en el robot aspirador» en la página 136).



8.2. Montaje del depósito de agua en el robot aspirador



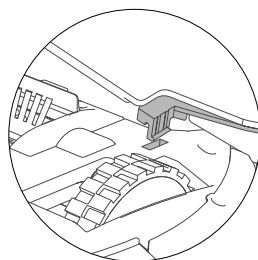
¡AVISO!

¡Peligro de daños materiales!

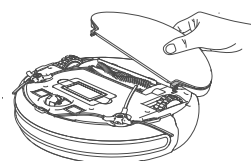
La humedad en el soporte para fregona y los residuos del depósito de agua pueden provocar daños en el aparato o el cargador.

- ▶ Retire siempre el depósito de agua antes de que el robot friegasuelos regrese al cargador.

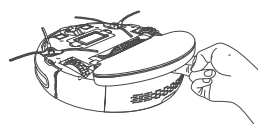
- ▶ Enganche una de las pestañas del depósito de agua en la ranura de encaje prevista.



- ▶ Presione a continuación el depósito de agua con cuidado hacia abajo hasta que la segunda pestaña encaje de forma audible en la ranura de encaje.



- ▶ Para soltar el depósito de agua elévelo por el lado delantero y extráigalo ejerciendo una ligera presión sobre el robot aspirador.



9. Control del robot aspirador mediante la aplicación

El alcance de funciones completo de su robot aspirador está a su disposición utilizando nuestra aplicación de control.

Descárguese nuestra aplicación de la **Google Play Store**® o la **Apple**® **App Store**.

9.1. Requisitos del sistema

- Smartphone/tablet con como mínimo wifi 802.11 b/g
- Red wifi de 2,4 GHz
- Android™ Plattform 7 o superior
- iOS 12 o superior
- Aplicación para robots MEDION gratuita instalada



El control mediante la aplicación para robots MEDION (MEDION Robots App) solo funciona en una red wifi de 2,4 Ghz; el funcionamiento en la red wifi de 5 GHz no es posible.

9.2. Instalación mediante Google Play Store® o Apple® App Store

- ▶ Conecte el robot aspirador al cable de red o bien colóquelo en el cargador.
- ▶ Escanee el código QR adjunto.
Mediante el código QR puede acceder a la **Google Play Store**® o a la **Apple**® **App Store** y descargarse la aplicación de control.
- ▶ Instale la aplicación y siga las instrucciones de instalación que aparecen en la pantalla.



Para poder instalar las aplicaciones, debe disponerse de una conexión a Internet.



La instalación puede ser distinta en función del sistema operativo.

9.3. Configuración de la aplicación y conexión al robot aspirador



Siga las instrucciones de la aplicación para conectar correctamente el robot aspirador y finalizar la configuración.

Para poder controlar el robot aspirador con la aplicación, necesita una cuenta de cliente MEDION o bien tiene que configurar una cuenta de usuario la primera vez que la instala.

- ▶ Abra la aplicación.
- ▶ Configure una nueva cuenta la primera vez que la utilice.
- ▶ Introduzca para ello su nombre y una dirección de correo electrónico.
- ▶ Escriba una contraseña. Repítala para confirmarla.

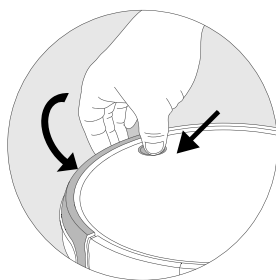
En caso de que ya disponga de una cuenta de usuario MEDION, por supuesto puede utilizarla.

- ▶ A continuación, entre en la ventana de registro su nombre de usuario y contraseña.
- ▶ Confirme todas las entradas y siga las instrucciones de la aplicación.
- ▶ Asegúrese de que la señal wifi sea suficientemente intensa en el espacio de uso del robot aspirador.

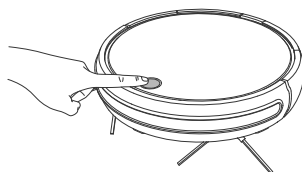


El control mediante la aplicación para robots MEDION (MEDION Robots App) solo funciona en una red wifi de 2,4 Ghz; el funcionamiento en la red wifi de 5 GHz no es posible.

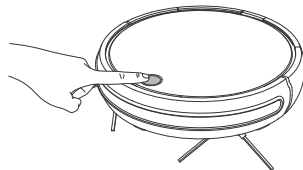
- ▶ Seleccione su red wifi de 2,4 GHz y entre la contraseña.
- ▶ Pulse la **tecla On/Off** y el paragolpes simultáneamente durante aprox. 3 segundos para apagar completamente el robot aspirador.



- ▶ Pulse la **tecla On/Off** en el aparato hasta que suene una señal y se encienda el LED de servicio.



- ▶ Pulse y mantenga pulsada la **tecla On/Off** en el aparato durante como mínimo 5 segundos hasta que suene una señal y el LED de servicio parpadee en rojo y verde alternativamente.
- ▶ Confirme el inicio del proceso de emparejamiento y siga las instrucciones de la aplicación.



10. Limpieza y mantenimiento



¡ADVERTENCIA!

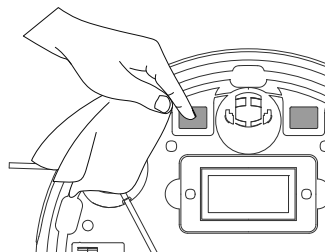
¡Peligro de descarga eléctrica!

Existe riesgo de descarga eléctrica/cortocircuito debido a las piezas conductoras de electricidad.

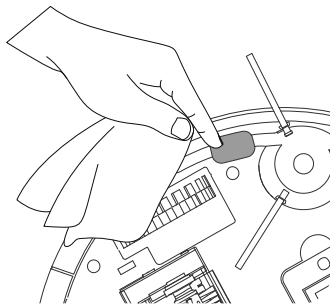
- ▶ ¡Nunca sumerja el robot aspirador, el cargador o la fuente de alimentación en agua u otros líquidos!
- ▶ Limpie el aparato y todos sus accesorios solo en seco o con un paño ligeramente húmedo.
- ▶ Apague completamente el aparato y desenchufe la clavija de la toma de corriente antes de cada tarea de limpieza y mantenimiento, así como antes de montar o desmontar un accesorio.

Su robot aspirador se puede limpiar y mantener de forma sencilla y rápida. Vacíe el depósito para el polvo y limpie el filtro después de cada uso. Limpie la abertura de aspiración cuando sea necesario.

- ▶ Para la limpieza de la superficie del aparato, no utilice disolventes ni productos de limpieza corrosivos o gaseosos. Pase un paño húmedo por la superficie del robot aspirador y el cargador.
- ▶ Apague completamente el robot aspirador.
- ▶ Limpie los contactos de carga con un paño limpio y seco.



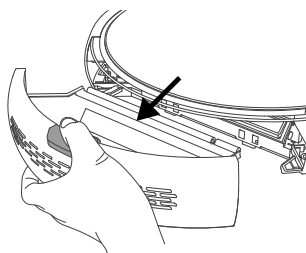
- ▶ Limpie las superficies de los sensores con un paño limpio y seco.



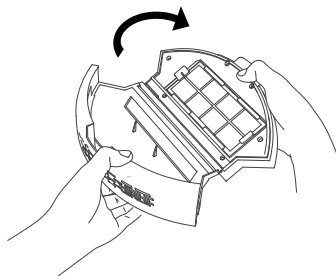
10.1. Limpieza del depósito para el polvo

Recomendamos vaciar el depósito para el polvo y limpiar el filtro después de cada uso. Siga los siguientes pasos:

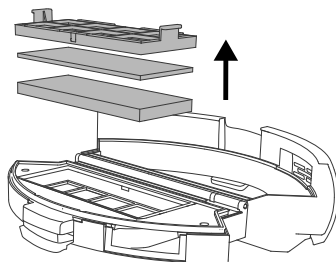
- ▶ Pulse la tecla de desbloqueo en el depósito para el polvo y extraiga el depósito para el polvo.



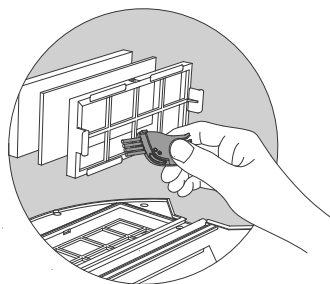
- ▶ Abra la tapa del depósito para el polvo.
- ▶ Vacíe el depósito para el polvo en un cubo de basura.



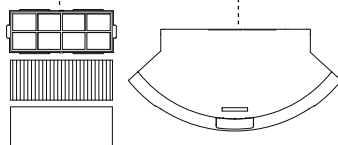
- ▶ Retire el filtro EPA con el marco de filtro EPA.



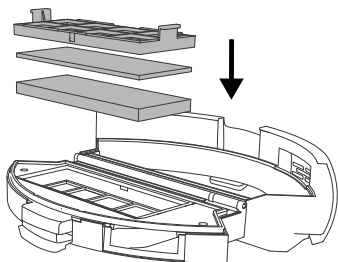
- ▶ Limpie el filtro para el polvo y el filtro EPA periódicamente con el pincel suministrado.



- ▶ Enjuague con agua el depósito para el polvo y los componentes del filtro. No es necesario limpiarlo cada vez con agua. ¡No lave el depósito para el polvo en el lavavajillas!



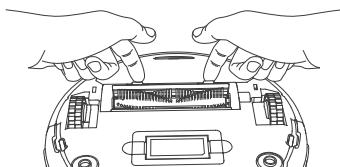
- ▶ En cuanto el depósito para el polvo y los componentes del filtro estén secos, vuelva a colocar los filtros. Una vez terminada la limpieza, vuelva a colocar el depósito para el polvo.
- ▶ Antes de poner el aparato en marcha, asegúrese de que el filtro esté bien montado en el depósito para el polvo.



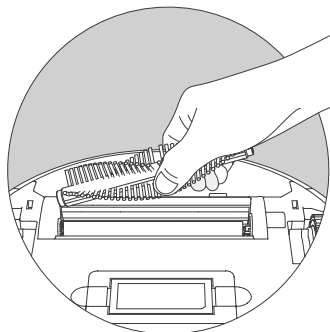
10.2. Limpieza de la abertura de aspiración y del cepillo

Después de algún tiempo puede acumularse suciedad y polvo alrededor de la abertura de aspiración, lo cual puede reducir considerablemente la potencia de aspiración. Para evitar este efecto, se recomienda limpiar periódicamente la abertura de aspiración.

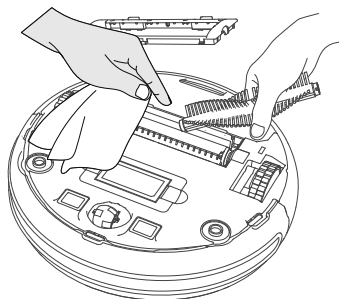
- ▶ Apague el aparato y colóquelo sobre una superficie lisa.
- ▶ Presione las dos pestañas del bastidor de cepillo hacia dentro y extraiga el bastidor de cepillo.



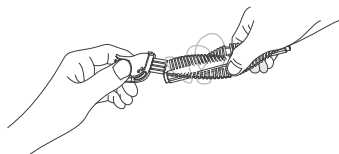
- ▶ Retire el cepillo de la abertura de aspiración.



- ▶ Elimine la suciedad y el polvo del interior y alrededor de la abertura de aspiración.



- ▶ Limpie el cepillo con el pincel de limpieza suministrado.
En caso de que se hayan enredado pelos o hilos en el cepillo, puede cortarlos y cepillarlos con el elemento de corte del pincel de limpieza.

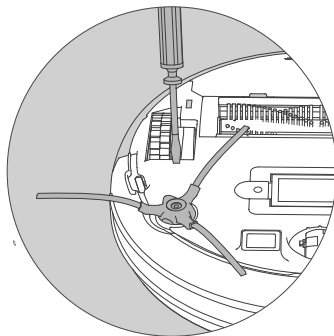


- ▶ Vuelva a colocar el cepillo en el orificio y presione de nuevo el bastidor de cepillo en la abertura de aspiración.

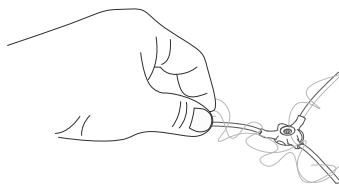
10.3. Limpieza de los cepillos laterales

Recomendamos limpiar los cepillos con regularidad. Siga los siguientes pasos:

- ▶ Desenchufe el aparato y colóquelo en una superficie lisa con la parte inferior hacia arriba.
- ▶ Suelte el tornillo del cepillo con el destornillador de estrella suministrado. Sujete los cepillos y tire de ellos hacia arriba para retirarlos del aparato.



- ▶ Limpie los cepillos de suciedad y pelos.



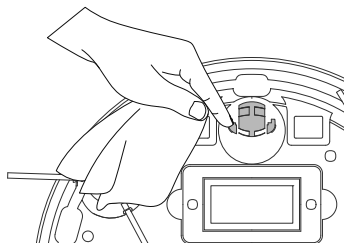
- ▶ Después de la limpieza, vuelva a colocar los cepillos.
- ▶ Después de un cierto tiempo se deben cambiar los cepillos para que el trabajo sea más eficiente. Para solicitar accesorios de repuesto, diríjase a nuestro Centro de servicio.



En caso de que los cepillos se deformen, puede ayudar colocar los cepillos en agua caliente para que vuelvan a su forma original.

10.4. Limpieza de la rueda

- ▶ En caso de bloqueo de la rueda delantera o de las ruedas laterales, limpie la suciedad de las mismas con un paño humedecido.



10.5. Gestión de la energía del robot aspirador

Si utiliza el robot aspirador ocasionalmente

Si el robot aspirador no debe limpiar varias veces al día, diariamente ni periódicamente, recomendamos desconectar el cargador y/o la fuente de alimentación de la toma de corriente tras cada carga completa.

Si utiliza el robot aspirador diariamente

En caso de varios usos en un mismo día, recomendamos una carga continua en el cargador para garantizar la potencia de aspiración necesaria y completa del robot aspirador. Una vez se ha cargado completamente, se enciende el LED de servicio del robot aspirador de forma permanente y el consumo de energía se minimiza mediante la carga de mantenimiento.

Si utiliza el robot aspirador ocasional o periódicamente para superficies más pequeñas

- ▶ El robot aspirador posee un modo de reposo. El modo de reposo se recomienda cuando se han limpiado superficies más pequeñas y todavía queda suficiente energía sin cargar de nuevo la batería.
Desconecte el cargador y/o la fuente de alimentación de la toma de corriente.
- ▶ Después de 15 segundos, el robot aspirador cambia al modo de reposo; el LED de servicio del robot aspirador se apaga.

El robot aspirador puede activarse en cualquier momento de nuevo para aspirar mediante una programación existente o la **tecla On/Off** del aparato.

	Consumo en vatios
Fuente de alimentación	0,061W
Carga con fuente de alimentación directamente en el robot aspirador	11,2W
Carga con cargador	11,4W
Carga de mantenimiento en el cargador	1,3W
Carga de mantenimiento en la fuente de alimentación	1,2W

10.6. Puesta fuera de servicio

- ▶ Si no va a utilizar el aparato durante un tiempo prolongado, cargue la batería completamente, desenchúfelo de la corriente, límpielo y guárdelo en un lugar seco.

11. Solución de problemas

Si se produce una avería en el aparato, compruebe primero si puede solucionar el problema con ayuda del siguiente resumen.

En ningún caso trate de reparar usted mismo los aparatos. Si fuera necesario reparar el aparato, diríjase a nuestro Centro de servicio técnico o a cualquier otro taller especializado autorizado.

Problema	Posible causa	Solución
No se puede encender el aparato.	El bloque de batería está descargado.	<ul style="list-style-type: none"> ▶ Cargue completamente el bloque de batería durante unas 4,5 horas.
El testigo luminoso parpadea rápidamente en color rojo después de encender el aparato.	El bloque de batería está descargado.	<ul style="list-style-type: none"> ▶ Cargue completamente el bloque de batería durante unas 4,5 horas. ▶ Retire todos los obstáculos.
El testigo luminoso se enciende de forma permanente en color rojo. El robot aspirador no se mueve.	Las ruedas están bloqueadas.	<ul style="list-style-type: none"> ▶ Retire todo aquello que bloquee las ruedas.
El testigo luminoso parpadea despacio en color rojo. Avería en un sensor.	El robot aspirador está en un suelo oscuro. El sensor está tapado.	<ul style="list-style-type: none"> ▶ Coloque el robot aspirador en un lugar más claro. ▶ Limpie el sensor.
El testigo luminoso parpadea despacio en color rojo. El aparato está bloqueado.	El robot aspirador está atascado.	<ul style="list-style-type: none"> ▶ Coloque el robot aspirador en otro lugar.
El testigo luminoso se enciende en rojo. Los cepillos no se mueven.	Bloqueo por suciedad.	<ul style="list-style-type: none"> ▶ Extraiga los cepillos, límpielos a fondo y vuelva a colocarlos.
La limpieza de aspiración/ barrido ya no funciona.	El depósito de agua está vacío. Paño de limpieza muy sucio.	<ul style="list-style-type: none"> ▶ Llene el depósito de agua. ▶ Cambie/limpie el paño de limpieza.

12. Eliminación del bloque de batería



¡ATENCIÓN!

¡Peligro de sufrir lesiones!

Existe peligro de sufrir lesiones en caso de contacto con la batería extraída.

- ▶ Mantenga las baterías extraídas lejos de los niños, no las arroje al fuego, ni las cortocircuite o las abra.
- ▶ No exponga las baterías extraídas a condiciones extremas, p. ej., poniéndolas sobre radiadores o exponiéndolas a la luz solar directa. ¡Alto peligro de derrame!
- ▶ Evite el contacto con la piel, los ojos y las mucosas. En caso de contacto con el ácido de las pilas, lave con abundante agua limpia la zona en cuestión y acuda inmediatamente a un médico.

- ▶ Extraiga el bloque de batería antes de desechar el robot aspirador o en caso de un defecto en el bloque de batería.
- ▶ Asegúrese de que el bloque de batería esté completamente descargado cuando lo retire.
- ▶ Apague el aparato y, dado el caso, desenchufe la clavija de la toma de corriente y desconecte el cable de alimentación de red del aparato.
- ▶ Afloje los dos tornillos de la parte inferior del robot aspirador con el destornillador de estrella suministrado y abra el compartimento de la batería.
- ▶ Retire el bloque de batería tirando de la lengüeta.
- ▶ Extraiga el enchufe del bloque de batería de la toma del aparato.
- ▶ Elimine el bloque de batería de forma respetuosa con el medioambiente (véase «13. Eliminación» en la página 147).
- ▶ Para cambiar la batería póngase en contacto con el servicio de asistencia de MEDION u otro taller especializado.
- ▶ Cierre el compartimento de la batería con los dos tornillos.

13. Eliminación



EMBALAJE

El aparato se envía embalado para protegerlo de posibles daños durante el transporte. Los embalajes están hechos con materiales que pueden desecharse de forma respetuosa con el medioambiente y llevarse a un punto de reciclaje.



APARATO

Los aparatos usados no deben desecharse con la basura doméstica normal.

De acuerdo con la Directiva 2012/19/UE, al final de su vida útil el aparato debe llevarse a un punto de recogida de residuos adecuado.

De este modo, es posible reutilizar o reciclar los materiales y componentes reutilizables del aparato y proteger el medioambiente.

Lleve el aparato usado a un punto de reciclaje o de recogida de aparatos eléctricos y electrónicos. Extraiga previamente las pilas/baterías del aparato y entréguelas separadas a un punto de reciclaje de pilas usadas.

Para más información, diríjase a la empresa municipal de recogida de residuos o a las autoridades locales pertinentes.



PILAS/BATERÍAS

No tire las pilas/baterías usadas a la basura doméstica. Las pilas/baterías deben eliminarse de forma apropiada. Con este fin, en los comercios de distribución de pilas, así como en los puntos de recogida locales, se dispone de contenedores adecuados para su eliminación. Para más información consulte a la planta responsable de la eliminación local o a su administración local.

En relación con la distribución de pilas/baterías o el suministro de aparatos que incluyen pilas/baterías estamos obligados a informarle de lo siguiente:

Como usuario final, está obligado legalmente a la devolución de pilas/baterías usadas.


El símbolo de un cubo de basura tachado significa que las pilas/baterías no pueden tirarse a la basura doméstica normal.

14. Datos técnicos

Aparato	
Potencia de aspiración:	aprox. 850 Pa (nivel de aspiración m mínimo) approx. 1200 Pa (Standard) aprox. 2000 Pa (nivel de aspiración máximo)
Volumen:	aprox. 65 dB
Capacidad del depósito para el polvo:	0,5 l
Autonomía:	aprox. 120 Pa (nivel de aspiración mínimo) approx. 100 Pa (Standard) aprox. 60 Pa (nivel de aspiración máximo)
Radio de acción mediante wifi en espacios cerrados:	hasta aprox. 10 m
Peso:	aprox. 3,2 kg
Dimensiones:	aprox. 325 × 80 mm
Bloque de batería	
Bloque de batería de iones de litio	
Modelo:	N002-4S1P
Fabricante:	BYD, China
Tensión de la batería:	14,4 V
Capacidad de la batería:	3200 mAh
Potencia:	42,9 Wh
Duración de la carga:	ca. 240 Min.
Temperatura de servicio:	Carga: 0°-45°
	Descarga: -20°-60°
Fuente de alimentación	

Fabricante	Dongguan Guanjin Electronics Technology Co., Ltd. Importador: MEDION AG Am Zehnthof 77 45307 Essen Alemania N.º de registro mercantil: HRB 13274
Nombre del modelo	K25V240100G
Tensión/corriente de entrada / frecuencia de corriente alterna de entrada	100V-240V~0.6A 50/60Hz
Tensión/corriente de salida	24 V $\overline{\text{---}}$ 1 A
Potencia de salida	24 W
Eficiencia media durante el funcionamiento	≥86.20%
Eficiencia con carga baja (10 %)	≥85.37%
Consumo de potencia en vacío	0.1W Max

15. Información de conformidad

 Por la presente, MEDION AG declara que este aparato cumple los requisitos básicos y el resto de disposiciones pertinentes:

- Directiva 2014/53/UE sobre la comercialización de equipos radioeléctricos
- Directiva 2009/125/CE sobre diseño ecológico
- Directiva 2011/65/UE sobre restricciones de sustancias peligrosas

Puede consultar las declaraciones de conformidad completas en www.medion.com/conformity.

16. Informaciones de asistencia técnica

En caso de que su aparato no funcione según deseado y esperado, diríjase en primer lugar a nuestro servicio de atención al cliente. Dispone de distintos medios para ponerse en contacto con nosotros:

- Si lo desea, también puede utilizar nuestro formulario de contacto que encontrará en www.medion.com/contact.
- Por supuesto, nuestro equipo de asistencia técnica también está a su disposición a través de nuestra línea directa o por correo postal.

Horario	Hotline de posventa
Lu-Vi: 08:30-17:30	☎ (+34) 91 904 28 00
Dirección de asistencia técnica	
MEDION Service Center Visonic S.A. c/ Miguel Faraday, 6 Parque Empresarial "La Carpetania", N-IV Km. 13 28906 Getafe, Madrid España	



Puede descargarse tanto este como muchos otros manuales de instrucciones a través del portal de servicio www.medion.com/es/servicio/inicio/.

Allí también encontrará controladores y otro software sobre distintos aparatos.

También puede escanear el código QR adjunto y cargar el manual de instrucciones en su dispositivo móvil a través del portal de servicio.

17. Aviso legal

Copyright © 2021

Versión: 05.05.2021

Reservados todos los derechos.

Este manual de instrucciones está protegido por derechos de autor.

Queda prohibida la reproducción mecánica, electrónica o de cualquier otro tipo sin la autorización por escrito del fabricante.

El copyright pertenece a la empresa:

MEDION AG
Am Zehnthof 77
45307 Essen
Alemania

Tenga en cuenta que la dirección indicada arriba no es una dirección para devoluciones. Póngase siempre primero en contacto con nuestro servicio de atención al cliente.

DE

FR

NL

ES

IT

18. Declaración de privacidad

Apreciado cliente:

Por el presente le comunicamos que nosotros, MEDION AG, Am Zehnthof 77, 45307 Essen, procesamos sus datos personales en calidad de responsables.

En el caso de las cuestiones legales relacionadas con la protección de datos, estamos a su disposición a través de nuestro responsable de la protección de datos empresarial al que puede localizar en MEDION AG, Datenschutz, Am Zehnthof 77, D – 45307 Essen; datenschutz@medion.com. Por nuestra parte, procesamos sus datos para fines de ejecución de la garantía y con ello procesos relacionados (p. ej. reparaciones) y, además, nos ayudan al procesar sus datos en el contrato de compra celebrado con nosotros.

Para fines de ejecución de la garantía y con ello procesos relacionados (p. ej. reparaciones) transferiremos sus datos al proveedor de servicios de reparación encargado por nosotros. Por lo general, almacenamos sus datos personales durante tres años para satisfacer sus derechos legales de prestación de garantía.

Frente a nosotros, tiene derecho a información sobre los datos personales que le afectan, así como a corrección, borrado, limitación del procesamiento, revocación contra el procesamiento, así como transferibilidad de los datos.

En el caso del derecho de información y borrado, se aplican sin embargo limitaciones según §§ 34 y 35 de la Ley Federal de Protección de Datos (BDSG) (art. 23 del RGPD). Además, existe un derecho de apelación ante una autoridad de supervisión de la protección de datos responsable (art. 77 del RGPD en combinación con § 19 BDSG). Para MEDION AG es el responsable federal de protección de datos y libertad de información de Renania del Norte-Westfalia, ap. correos 200444, 40212 Düsseldorf. www.ldi.nrw.de.

El procesamiento de sus datos es necesario para la ejecución de la garantía; en caso de no facilitarse dichos datos, no será posible la ejecución de la garantía.

Contenuto

1.	Informazioni sulle presenti istruzioni per l'uso	159
1.1.	Spiegazione dei simboli.....	159
2.	Utilizzo conforme	162
3.	Indicazioni di sicurezza	163
3.1.	Indicazioni sulla batteria.....	166
4.	Contenuto della confezione.....	167
5.	Panoramica dell'apparecchio	168
5.1.	Apparecchio.....	168
5.2.	Lato posteriore.....	168
5.3.	Lato inferiore.....	169
5.4.	Contenitore della polvere con filtro	170
5.5.	Base di carica.....	170
5.6.	Sensori sul robot aspirapolvere	171
6.	Prima messa in funzione	172
6.1.	Posizionamento della base di carica	172
6.2.	Caricamento del pacco batterie.....	172
7.	Funzionamento dell'aspirapolvere	173
8.	Funzione lavapavimenti.....	174
8.1.	Preparazione del serbatoio dell'acqua	174
8.2.	Montaggio del serbatoio dell'acqua sul robot aspirapolvere.....	176
9.	Controllo del robot aspirapolvere tramite l'app	177
9.1.	Requisiti di sistema.....	177
9.2.	Installazione tramite Google Play Store® oppure Apple® App Store.....	177
9.3.	Impostazione dell'app e collegamento al robot aspirapolvere.....	178
10.	Pulizia e manutenzione.....	179
10.1.	Pulizia del contenitore della polvere.....	180
10.2.	Pulizia dell'apertura di aspirazione e della spazzola	181
10.3.	Pulizia delle spazzole laterali.....	183
10.4.	Pulizia della ruota.....	183
10.5.	Gestione dell'energia del robot aspirapolvere	184
10.6.	Messa fuori servizio.....	184
11.	Risoluzione dei problemi	185
12.	Smaltimento del pacco batterie	186
13.	Smaltimento.....	187
14.	Dati tecnici	188
15.	Informazioni sulla conformità	189
16.	Informazioni relative al servizio di assistenza	190
17.	Note legali	191
18.	Informativa sulla protezione dei dati personali.....	191

19.	Condizioni generali di garanzia.....	192
19.1.	Informazioni generali.....	192

1. Informazioni sulle presenti istruzioni per l'uso



La ringraziamo per aver scelto il nostro prodotto. Ci auguriamo che sia di vostro gradimento.

Prima di mettere in funzione l'apparecchio, leggere attentamente le indicazioni di sicurezza. Osservare le avvertenze riportate sull'apparecchio e nelle istruzioni per l'uso.

Tenere le istruzioni per l'uso sempre a portata di mano. Esse sono parte integrante dell'apparecchio e, in caso di vendita o cessione dello stesso, devono essere consegnate al nuovo proprietario.

1.1. Spiegazione dei simboli

Quando un paragrafo è contrassegnato da uno dei seguenti simboli di avvertenza, è necessario evitare il pericolo indicato al fine di prevenire le possibili conseguenze descritte.



PERICOLO!

Avvertenza: pericolo immediato di morte!



AVVERTENZA!

Avvertenza: possibile pericolo di morte e/o di lesioni gravi irreversibili!



AVVERTENZA!

Avvertenza: pericolo di scosse elettriche!



AVVERTENZA!

Avvertenza: pericolo causato da materiali a rischio di esplosione!



ATTENZIONE!

Avvertenza: possibili lesioni di media o lieve entità!



AVVISO!

Seguire le indicazioni al fine di evitare danni materiali!



Ulteriori informazioni sull'utilizzo dell'apparecchio!



AVVISO!

Osservare le indicazioni contenute nelle istruzioni per l'uso!

.

Punto elenco/informazioni relative a eventi che si possono verificare durante l'utilizzo

▶

Istruzioni operative da seguire



Dichiarazione di conformità (vedere capitolo "Informazioni sulla conformità"): I prodotti contrassegnati con questo simbolo soddisfano i requisiti delle direttive CE.

Classe di protezione II



Gli apparecchi elettrici della classe di protezione II possiedono un isolamento permanente doppio e/o rinforzato e non hanno possibilità di connessione per un conduttore di terra. L'involucro di un dispositivo elettrico rivestito di materiale isolante della classe di protezione II può fungere parzialmente o interamente da isolamento supplementare o rinforzato.



Simbolo della corrente continua

Indicazione della polarità



Simbolo della polarità del collegamento a corrente continua (secondo IEC 60417).

Negli apparecchi contrassegnati con questo simbolo il polo negativo si trova all'interno e il polo positivo all'esterno.



Simbolo dell'alimentatore elettrico a commutazione

Trasformatore – protetto contro i cortocircuiti



Trasformatore nel quale la temperatura non supera i limiti stabiliti neppure quando il trasformatore è sovraccarico o cortocircuitato e che, dopo la rimozione del sovraccarico o del cortocircuito, continua a soddisfare tutti i requisiti della presente norma.



Utilizzo in ambienti chiusi

Gli apparecchi contrassegnati con questo simbolo possono essere utilizzati solo in ambienti chiusi.



Smaltire l'apparecchio nel rispetto dell'ambiente (vedere "13. Smaltimento" a pagina 183)



Efficienza energetica livello VI

I livelli di efficienza energetica sono una suddivisione standard del grado di efficienza degli alimentatori esterni e interni. Il grado di efficienza energetica è suddiviso in vari livelli fino al livello VI (livello più efficiente).

L'alimentatore AC/DC presenta il grado di protezione IP20 in conformità alla norma DIN EN 60529. Ciò significa che:

L'alimentatore AC/DC è quindi protetto:

IP20

- contro l'accesso a parti pericolose con un dito;
- contro la penetrazione di corpi estranei solidi di diametro pari o superiore a 12,5 mm

L'adattatore AC/DC non è impermeabile.

Ta=45°

L'alimentatore è utilizzabile fino a una temperatura ambiente di 45 °C.



Utilizzare esclusivamente l'alimentatore in dotazione



Utilizzare esclusivamente la base di carica in dotazione.

2. Utilizzo conforme

Il robot aspirapolvere serve per pulire in modo autonomo e a secco pavimenti lisci e piani in ambienti interni.

Non utilizzare l'apparecchio all'aperto. L'apparecchio è destinato all'utilizzo domestico o in ambienti simili, come ad esempio

- nelle cucine allestite per i collaboratori di negozi, uffici e altri ambienti professionali;
- in tenute agricole;
- da parte dei clienti di hotel, motel e altre strutture ricettive;
- in bed & breakfast.

L'apparecchio non è destinato all'uso professionale o industriale.

L'utilizzo non conforme comporta il decadimento della garanzia:

- Non modificare l'apparecchio senza la nostra approvazione e non utilizzare alcun altro apparecchio ausiliario non approvato o non fornito da noi.
- Utilizzare esclusivamente pezzi di ricambio e accessori forniti o approvati da noi.
- Attenersi a tutte le indicazioni fornite nelle presenti istruzioni per l'uso, in particolare alle indicazioni di sicurezza. Qualsiasi altro utilizzo è considerato non conforme e può provocare danni a persone o cose.

3. Indicazioni di sicurezza



AVVERTENZA!

Pericolo di lesioni!

Pericolo di lesioni per bambini e persone con ridotte capacità fisiche, sensoriali o intellettive (ad esempio persone parzialmente disabili, anziani con capacità fisiche o intellettive ridotte) o con carenza di esperienza e di conoscenze (ad esempio bambini grandi).

- ▶ Tenere l'apparecchio e gli accessori fuori dalla portata dei bambini.
- ▶ Il presente apparecchio può essere utilizzato a partire da un'età di 8 anni e anche da persone con capacità fisiche, sensoriali o intellettive ridotte o con carenza di esperienza e/o di conoscenze, a condizione che siano sorvegliate o istruite circa l'utilizzo sicuro dell'apparecchio e che abbiano compreso i pericoli che ne derivano.
- ▶ I bambini non devono giocare con l'apparecchio.
- ▶ La pulizia e la manutenzione a cura dell'utilizzatore non devono essere eseguite dai bambini, a meno che questi non abbiano almeno 8 anni e non siano sorvegliati.
- ▶ Tenere l'apparecchio, l'alimentatore e il cavo di alimentazione fuori dalla portata dei bambini di età inferiore agli 8 anni.



PERICOLO!

Pericolo di soffocamento!

Pericolo di soffocamento in seguito all'ingestione o all'inalazione di pellicole o componenti di piccole dimensioni.

- ▶ Tenere gli imballaggi fuori dalla portata dei bambini.



PERICOLO!

Pericolo di scossa elettrica!

Componenti sotto tensione. Pericolo di scossa elettrica/cortocircuito.

-
- ▶ Per ricaricare la batteria utilizzare solo l'alimentatore fornito in dotazione e la base di carica.
 - ▶ L'alimentatore deve essere utilizzato solo in ambienti chiusi e asciutti.
 - ▶ Collegare l'alimentatore a una presa di corrente facilmente accessibile installata a regola d'arte. La tensione di rete locale deve corrispondere a quella indicata nei dati tecnici dell'alimentatore.
 - ▶ La presa deve essere liberamente accessibile per consentire di scollegare rapidamente l'apparecchio dalla rete elettrica in caso di emergenza.
 - ▶ Estrarre il cavo di alimentazione dalla presa afferrando la spina e non il cavo. Non piegare o schiacciare il cavo di alimentazione.
 - ▶ In caso di danni alla spina, al cavo di alimentazione, alla base di carica, all'apparecchio, oppure in caso di penetrazione di liquidi o di corpi estranei all'interno dell'apparecchio, staccare immediatamente la spina dalla presa elettrica.
 - ▶ Utilizzare l'apparecchio solo in locali chiusi e non esporlo mai a gocce o spruzzi d'acqua.
 - ▶ Durante la ricarica non toccare l'apparecchio con le mani bagnate.
 - ▶ Prima di utilizzare il robot aspirapolvere per la prima volta, e in seguito dopo ogni utilizzo, assicurarsi che l'apparecchio e il cavo di alimentazione non siano danneggiati.
 - ▶ Non mettere in funzione il robot aspirapolvere se si riscontrano danni all'apparecchio stesso, alla base di carica o al cavo di alimentazione.
 - ▶ Nel caso si riscontrino danni dovuti al trasporto, rivolgersi immediatamente al servizio di assistenza MEDION.
 - ▶ In caso di lunghi periodi di assenza o di temporali, scollegare l'alimentatore dalla presa elettrica.
 - ▶ Non immergere mai il robot aspirapolvere, la base di carica o l'alimentatore in acqua o in altri liquidi! Prima di ogni pulizia e

manutenzione, così come prima di montare o smontare gli accessori, scollegare l'alimentatore dalla presa elettrica.



AVVERTENZA!

Pericolo di esplosione!

L'aspirazione di liquidi infiammabili o di determinati materiali solidi può comportare il rischio di incendio o esplosione.

- ▶ Non utilizzare l'apparecchio in prossimità di materiali facilmente infiammabili. Non aspirare oggetti con bordi taglienti oppure oggetti o liquidi facilmente infiammabili, come fiammiferi o cenere calda.
- ▶ Non aspirare in nessun caso polvere di toner (di stampanti laser, fotocopiatrici).



ATTENZIONE!

Pericolo di lesioni/pericolo di danni all'apparecchio!

L'utilizzo improprio dell'apparecchio può causare lesioni o danni all'apparecchio.

- ▶ Utilizzare l'apparecchio soltanto per aspirare piccole quantità di polvere, sporco e briciole. Svuotare il contenitore della polvere dopo ogni utilizzo.
- ▶ Non utilizzare l'apparecchio per aspirare liquidi o sporcizia umida. Dopo avere lavato i tappeti, lasciarli asciugare prima di utilizzare il robot aspirapolvere.
- ▶ Per non rischiare di inciampare, non utilizzare prolunghe e informare le persone presenti che si sta per utilizzare il robot aspirapolvere.
- ▶ Prima di utilizzare l'apparecchio, rimuovere dall'area di lavoro tutti gli oggetti fragili (ad es. vetro, lampade, vasi) e quelli che possono impigliarsi nelle spazzole o possono essere aspirati (ad es. cavi, capi d'abbigliamento, giornali, tende). Se necessario, posizionare la barriera fotoelettrica per delimitare l'area da aspirare.

-
- ▶ Non coprire i sensori e le fessure di aerazione del robot aspirapolvere.
 - Non esporre l'apparecchio a condizioni estreme. Occorre evitare:
 - elevata umidità dell'aria o liquidi,
 - temperature estremamente alte o basse,
 - raggi diretti del sole,
 - fiamme libere.

3.1. Indicazioni sulla batteria

L'apparecchio contiene un pacco batterie agli ioni di litio.



AVVERTENZA!

Pericolo di esplosione!

Pericolo di esplosione in caso di sostituzione scorretta delle batterie.

- ▶ Non portare la batteria a temperature superiori alla temperatura ambiente massima indicata.
- ▶ Non aprire mai la batteria.
- ▶ Non gettare la batteria nel fuoco.
- ▶ Non cortocircuitare la batteria.
- ▶ Sostituire la batteria soltanto con una batteria dello stesso tipo o di tipo equivalente consigliato dal produttore.
- ▶ Smaltire le batterie ricaricabili usate come da indicazioni del produttore.

Per prolungare la durata e il rendimento della batteria ricaricabile e garantirne, al contempo, un funzionamento sicuro, attenersi alle indicazioni riportate di seguito:

- Per caricare la batteria utilizzare solo l'alimentatore originale in dotazione.
- La batteria non può essere sostituita direttamente dall'utente. Deve essere sostituita da un tecnico dell'assistenza.

4. Contenuto della confezione



PERICOLO!

Pericolo di soffocamento!

Pericolo di soffocamento in caso di ingestione o inalazione di componenti piccoli o pellicole dell'imballaggio.

- ▶ Tenere la pellicola dell'imballaggio fuori dalla portata dei bambini.

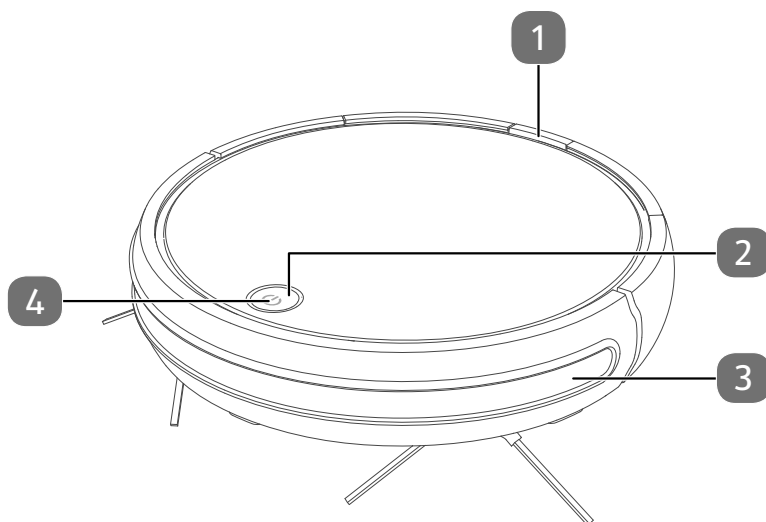
Verificare l'integrità della confezione e comunicare l'eventuale incompletezza della fornitura entro 14 giorni dall'acquisto.

La confezione acquistata include:

- Robot aspirapolvere con pacco batterie agli ioni di litio integrato
- Base di carica
- Alimentatore
- 2 spazzole laterali (già montate)
- Serbatoio dell'acqua
- 2 tamponi per mocio
- 2 spazzole laterali di ricambio
- 1 filtro di ricambio
- Spazzolino di pulizia
- Istruzioni per l'uso e documenti di garanzia

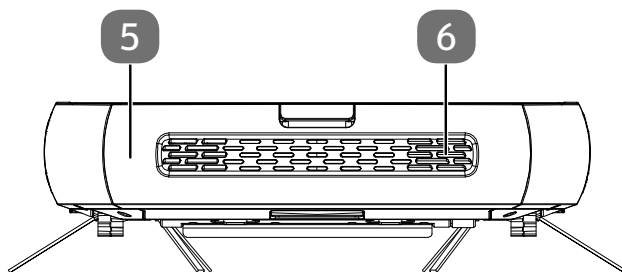
5. Panoramica dell'apparecchio

5.1. Apparecchio



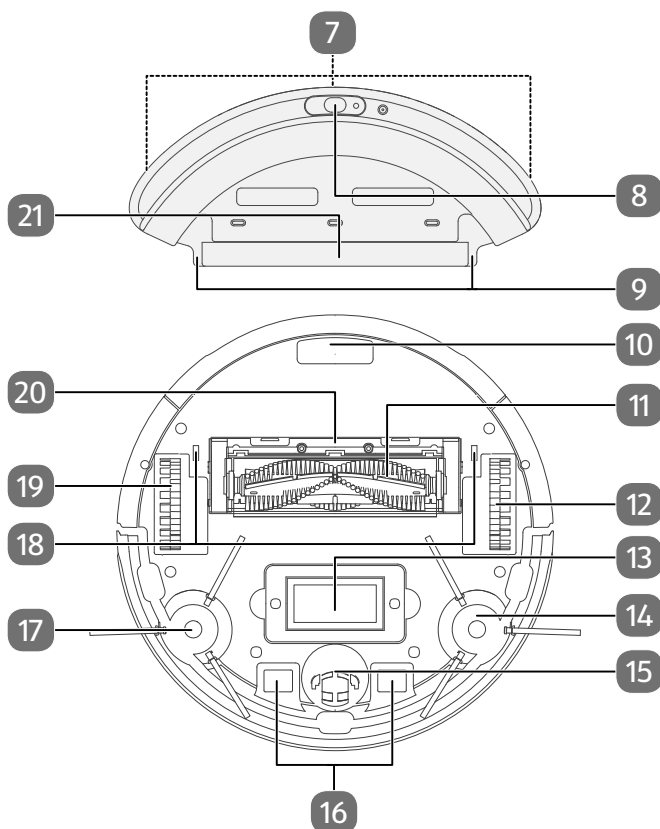
- 1) Blocco del contenitore della polvere
- 2) Pulsante di accensione/spengimento
- 3) Paraurti
- 4) LED di funzionamento

5.2. Lato posteriore



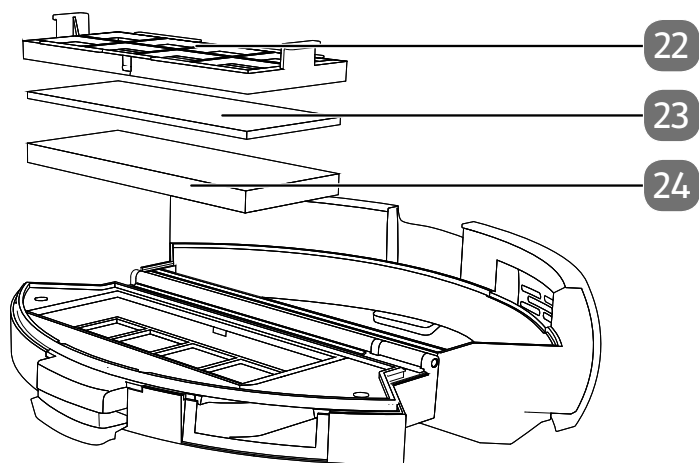
- 5) Contenitore della polvere con filtro EPA
- 6) Aperture di ventilazione

5.3. Lato inferiore



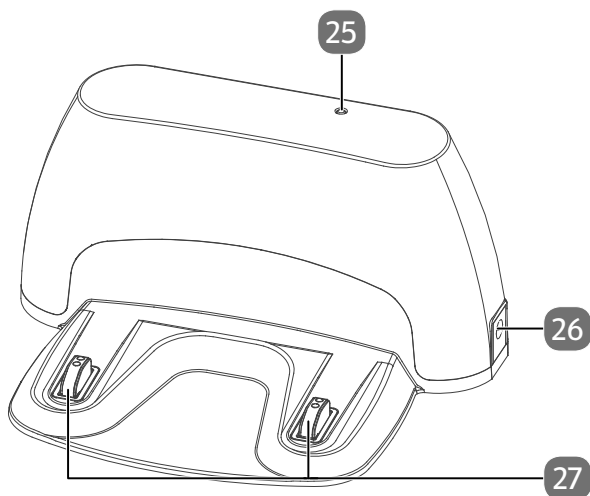
- 7) Piastre di fissaggio per panno lavapavimenti (sul retro)
- 8) Apertura di riempimento con tappo del serbatoio dell'acqua
- 9) Sporgenze di arresto del serbatoio dell'acqua
- 10) Contenitore della polvere
- 11) Apertura di aspirazione con spazzola
- 12) Ruota destra: per l'avanzamento dell'apparecchio
- 13) Targhetta e alloggiamento della batteria
- 14) Spazzola di pulizia, destra
- 15) Ruota: per agevolare i cambi di direzione
- 16) Contatti di carica
- 17) Spazzola di pulizia, sinistra
- 18) Foro di bloccaggio del serbatoio dell'acqua
- 19) Ruota sinistra: per l'avanzamento dell'apparecchio
- 20) Telaio spazzole
- 21) Linguetta del tampone per mocio

5.4. Contenitore della polvere con filtro



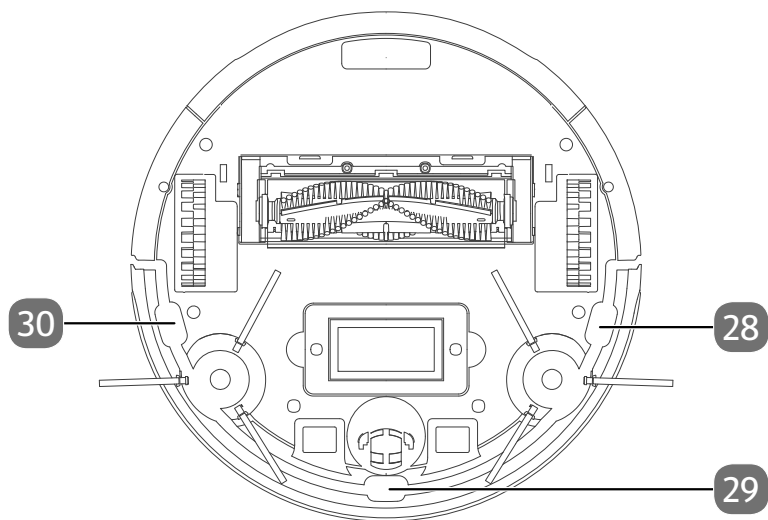
- 22) Filtro per la polvere
- 23) Spugna
- 24) Filtro EPA

5.5. Base di carica



- 25) Spia
- 26) Presa per l'alimentatore
- 27) Contatti di carica

5.6. Sensori sul robot aspirapolvere

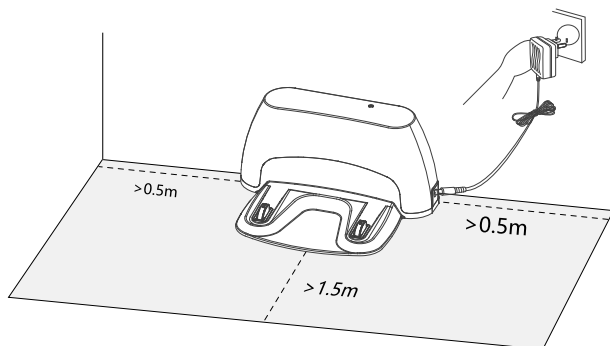


- 28) Sensore anticaduta destro
- 29) Sensore anticaduta anteriore
- 30) Sensore anticaduta sinistro

6. Prima messa in funzione

6.1. Posizionamento della base di carica

- ▶ Posizionare la base di carica in prossimità di una parete con fondo uniforme ed evitare la luce solare diretta.
- ▶ Assicurarsi che sia sempre presente uno spazio libero di circa 0,5 m su ogni lato e di circa 1,5 m frontalmente e che i contatti di carica per il robot aspirapolvere siano liberamente accessibili.



- ▶ Collegare l'alimentatore alla relativa presa sulla base di carica.
- ▶ Collegare la spina alla presa di corrente.
- ▶ Prima di utilizzare l'apparecchio, rimuovere dall'area di lavoro tutti gli oggetti fragili (ad es. vetro, lampade, vasi) e quelli che possono impigliarsi nelle spazzole o possono essere aspirati (ad es. cavi, capi d'abbigliamento, giornali, tende).

6.2. Caricamento del pacco batterie

Il robot aspirapolvere è dotato di un pacco batterie agli ioni di litio. Una volta estratto l'apparecchio dall'imballaggio, caricare per prima cosa il pacco batterie per ca. 5 ore. Questa operazione migliora le prestazioni della batteria a lungo termine.

- ▶ Posizionare il robot aspirapolvere sulla base di carica in modo che i contatti di carica siano appoggiati gli uni sopra gli altri.

L'apparecchio è in carica, il LED di funzionamento è verde lampeggiante. Quando il pacco batterie è completamente carico, il tasto LED è acceso con luce fissa verde.

- ▶ Caricare il pacco batterie prima del successivo ciclo di pulizia.

Il robot aspirapolvere torna automaticamente alla base di carica quando il livello di carica della batteria è basso. Quando l'apparecchio torna alla base di carica, la pulizia viene interrotta.



Se le prestazioni della batteria dovessero diminuire sensibilmente, rivolgersi al servizio di assistenza MEDION.

7. Funzionamento dell'aspirapolvere

Per ottenere il miglior risultato di pulizia, assicurarsi di avere rimosso dal pavimento tutti gli oggetti come tende, capi d'abbigliamento, carta, cavi e prolunghe.



AVVISO!

Pericolo di danni materiali!

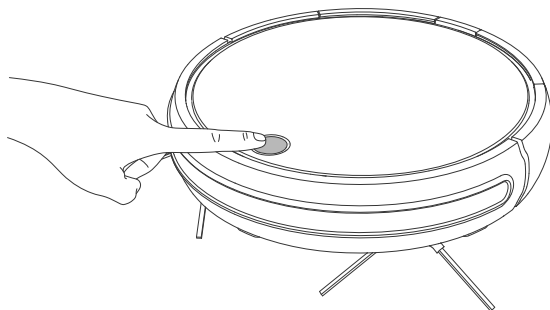
I cavi possono restare impigliati nel robot aspirapolvere e venire trascinati, causando, ad esempio, la caduta da un tavolo degli eventuali apparecchi collegati, con conseguenti danni.

- ▶ Spostare i cavi fuori dalla portata del robot aspirapolvere.



Prima di aspirare un tappeto, rimuovere le spazzole. Il robot aspirapolvere non è idoneo a essere utilizzato su tappeti a pelo lungo.

- ▶ Assicurarsi che il contenitore della polvere sia vuoto e il filtro inserito correttamente.
- ▶ Collocare il robot aspirapolvere in una zona libera della stanza.
- ▶ Premere il **pulsante di accensione/spengimento** dell'apparecchio per circa 3 secondi per accendere il robot aspirapolvere.
- ▶ Premere nuovamente il **pulsante di accensione/spengimento** sull'apparecchio per avviare il processo di pulizia.



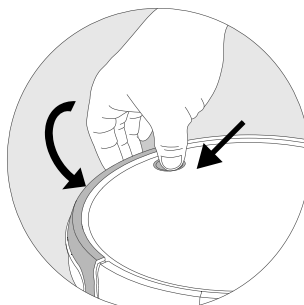
Il LED di funzionamento si accende con luce verde fissa.

- ▶ Premere di nuovo il **pulsante di accensione/spengimento** per interrompere la pulizia.
- ▶ Premere ancora una volta il **pulsante di accensione/spengimento** se si desidera proseguire per riprendere la pulizia.



Quando il livello di carica della batteria è basso, il robot aspirapolvere torna automaticamente alla base di carica. Quando l'apparecchio torna alla base di carica, la pulizia viene interrotta.

- ▶ Premere il **pulsante di accensione/spengimento** due volte in rapida successione per far avanzare il robot aspirapolvere verso la base di carica. Il LED di funzionamento lampeggia in verde fino a quando il robot aspirapolvere raggiunge la base di carica.
- ▶ Premere il **pulsante di accensione/spengimento** e il paraurti contemporaneamente per circa 3 secondi per spegnere completamente il robot aspirapolvere.
- ▶ Pulire periodicamente l'apertura di aspirazione ad apparecchio spento e svuotare il contenitore della polvere dopo ogni utilizzo.



8. Funzione lavapavimenti



AVVISO!

Pericolo di danni materiali!

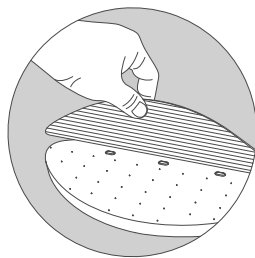
L'acqua che fuoriesce può causare danni al pavimento.

- ▶ Utilizzare il robot lavapavimenti solo su piastrelle e superfici di pavimento sigillate.

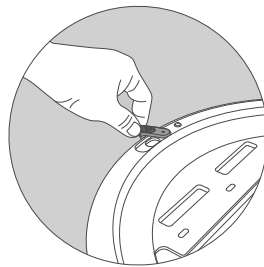
8.1. Preparazione del serbatoio dell'acqua

Il robot aspirapolvere può essere convertito in un robot lavapavimenti con gli accessori in dotazione. Procedere come segue:

- ▶ Fissare uno dei tamponi per mocio al serbatoio dell'acqua.
- ▶ Inserire il tampone per mocio con le tre rientranze all'estremità inferiore sulle linguette del tampone per mocio situate sul serbatoio dell'acqua.
- ▶ Quindi premere saldamente il tampone per mocio sulle piastre di fissaggio situate sul fondo del serbatoio dell'acqua.



- ▶ Aprire il tappo del serbatoio dell'acqua.



- ▶ Riempire con cautela il serbatoio con acqua.

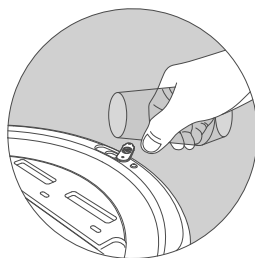


AVVISO!

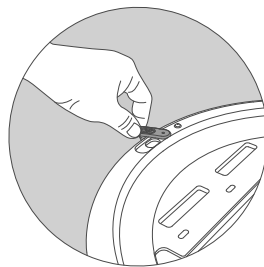
Pericolo di danni materiali!

L'uso di additivi (detergenti, ecc.) nell'acqua, o l'uso di acqua distillata/demineralizzata possono causare danni all'apparecchio.

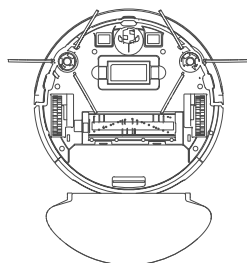
- ▶ Utilizzare solo acqua di rubinetto.



- ▶ Chiudere il tappo del serbatoio dell'acqua.



- ▶ Collegare il serbatoio dell'acqua al robot aspirapolvere. (Vedere il capitolo "8.2. Montaggio del serbatoio dell'acqua sul robot aspirapolvere" a pagina 172).



8.2. Montaggio del serbatoio dell'acqua sul robot aspirapolvere



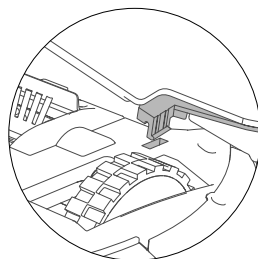
AVVISO!

Pericolo di danni materiali!

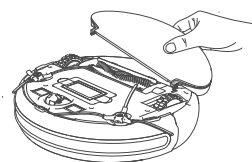
L'umidità del tampone per mocio e i residui presenti nel serbatoio dell'acqua possono causare danni all'apparecchio o alla base di carica.

- ▶ Rimuovere sempre il serbatoio dell'acqua prima di riportare il robot lavapavimenti alla base di carica.

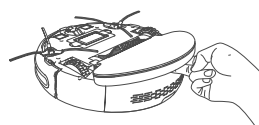
- ▶ Agganciare una delle sporgenze di arresto del serbatoio dell'acqua all'apposito foro di bloccaggio.



- ▶ Ora spingere con cautela il serbatoio dell'acqua verso il basso fino a quando la seconda sporgenza di arresto si blocca udibilmente nel foro di bloccaggio.



- ▶ Per rilasciare il serbatoio dell'acqua, sollevare il serbatoio dell'acqua nella parte anteriore ed estrarre con cautela il serbatoio dell'acqua dal robot aspirapolvere.



9. Controllo del robot aspirapolvere tramite l'app

L'intera gamma di funzioni del robot aspirapolvere è disponibile con l'uso della nostra app di controllo.

L'app è disponibile per il download da **Google Play Store**® o da **Apple**® **App Store**.

9.1. Requisiti di sistema

- Smartphone/tablet con WLAN 802.11 b/g/n o superiori
- Rete WLAN a 2,4 GHz
- Piattaforma Android™ 7 o superiore
- iOS 12 o superiore
- App MEDION Robots gratuita installata



Il controllo tramite l'app MEDION Robots funziona solo su reti WLAN a 2,4 GHz. Non è possibile utilizzare l'app su reti WLAN a 5 GHz.

9.2. Installazione tramite Google Play Store® oppure Apple® App Store

- ▶ Collegare il robot aspirapolvere al cavo di alimentazione oppure posizionarlo alla base di carica.
- ▶ Scansionare il codice QR riportato qui di fianco.
È possibile accedere a **Google Play Store**® o ad **Apple**® **App Store** tramite il codice QR e scaricare l'app di controllo.
- ▶ Installare l'app seguendo le istruzioni di installazione riportate sullo schermo.



Per installare le applicazioni è necessaria una connessione Internet.



La procedura di installazione può variare a seconda del sistema operativo in uso.

9.3. Impostazione dell'app e collegamento al robot aspirapolvere



Seguire le istruzioni nell'app per collegare correttamente il robot aspirapolvere e completare la configurazione.

Per controllare il robot aspirapolvere con l'app, è necessario disporre di un account cliente MEDION o impostare un account utente durante la configurazione iniziale.

- ▶ Aprire la app.
- ▶ Al primo utilizzo, impostare un nuovo account.
- ▶ Immettere il proprio nome e un indirizzo e-mail.
- ▶ Definire una password. Immetterla nuovamente a scopo di conferma.

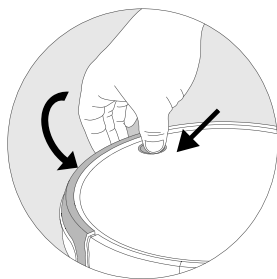
Se si dispone già di un account cliente MEDION, ovviamente è possibile utilizzarlo.

- ▶ Quindi immettere il proprio nome utente e la password nella finestra di accesso.
- ▶ Confermare tutte le voci e seguire le istruzioni dell'app.
- ▶ Assicurarsi che il segnale WLAN nell'area di applicazione del robot aspirapolvere sia sufficientemente forte.

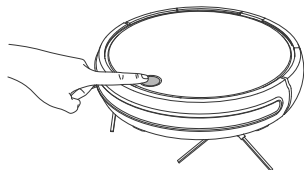


Il controllo tramite l'app MEDION Robots funziona solo su reti WLAN a 2,4 GHz. Non è possibile utilizzare l'app su reti WLAN a 5 GHz.

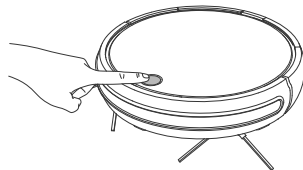
- ▶ Selezionare la rete WLAN a 2,4 GHz e immettere la password.
- ▶ Premere il **pulsante di accensione/spegnimento** e il paraurti contemporaneamente per circa 3 secondi per spegnere completamente il robot aspirapolvere.



- ▶ Premere il **pulsante di accensione/spegnimento** sull'apparecchio fino a quando non si sente un segnale acustico e il LED di funzionamento si accende.



- ▶ Premere e tenere premuto il **pulsante di accensione/spengimento** sull'apparecchio per almeno 5 secondi fino a quando non è udibile un segnale acustico e il LED di funzionamento lampeggia alternativamente in rosso e verde.
- ▶ Confermare l'inizio del processo di associazione e seguire le istruzioni dell'app.



10. Pulizia e manutenzione



AVVERTENZA!

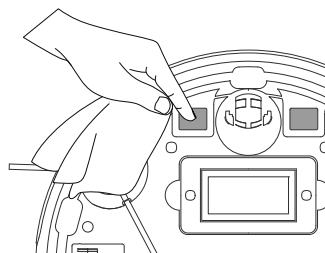
Pericolo di scossa elettrica!

Pericolo di scossa elettrica/cortocircuito dovuto alla presenza di componenti sotto tensione.

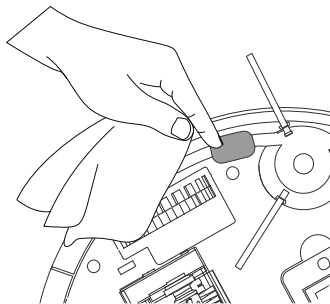
- ▶ Non immergere mai il robot aspirapolvere, la base di carica o l'alimentatore in acqua o in altri liquidi!
- ▶ Pulire l'apparecchio e tutti gli accessori solo a secco o utilizzando un panno leggermente inumidito.
- ▶ Prima di ogni operazione di pulizia e manutenzione dell'apparecchio, e prima di montare o smontare gli accessori, scollegare l'alimentatore dalla presa elettrica.

La pulizia e la manutenzione del robot aspirapolvere sono semplici e rapide. Svuotare il contenitore della polvere e pulire il filtro dopo ogni utilizzo. Pulire l'apertura di aspirazione quando necessario.

- ▶ Per pulire la superficie dell'apparecchio non utilizzare solventi né detersivi corrosivi o gassosi. Passare un panno inumidito sulla superficie del robot aspirapolvere e sulla base di carica.
- ▶ Spegnerne completamente il robot aspirapolvere.
- ▶ Pulire i contatti di carica con un panno asciutto e pulito.



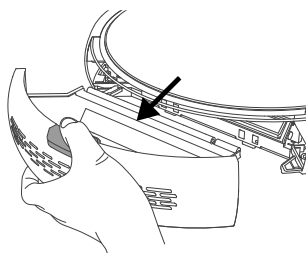
- ▶ Pulire le superfici dei sensori con un panno asciutto e pulito.



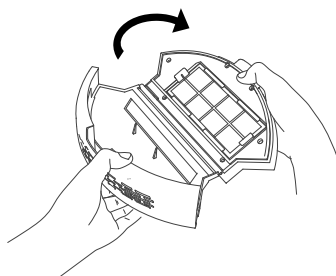
10.1. Pulizia del contenitore della polvere

Si raccomanda di svuotare il contenitore della polvere e di pulire il filtro dopo ogni utilizzo. Eseguire le operazioni sotto indicate:

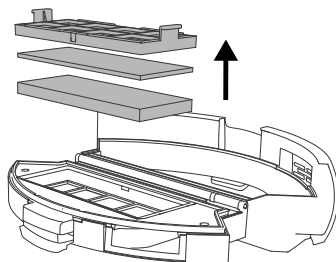
- ▶ Premere il tasto di sblocco sul contenitore della polvere ed estrarre il contenitore.



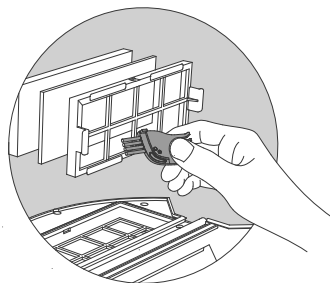
- ▶ Alzare il coperchio del contenitore della polvere.
- ▶ Svuotare il contenitore della polvere in un bidone dei rifiuti.



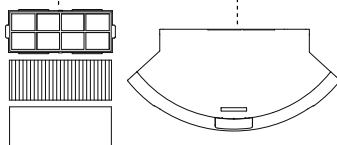
- ▶ Estrarre il filtro EPA con la relativa cornice.



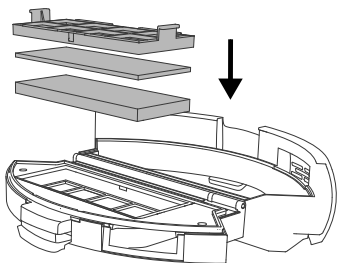
- ▶ Pulire regolarmente il filtro per la polvere e il filtro EPA con lo spazzolino fornito in dotazione.



- ▶ Risciacquare il contenitore della polvere e i componenti del filtro con acqua. La pulizia con acqua non è necessaria ogni volta. Non lavare il contenitore della polvere in lavastoviglie!



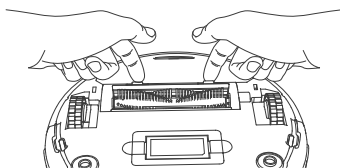
- ▶ Non appena il contenitore della polvere e i componenti del filtro sono asciutti, rimontare il filtro. Una volta pulito, reinserire il contenitore della polvere.
- ▶ Prima di mettere in funzione l'apparecchio, assicurarsi che il filtro del contenitore della polvere sia inserito correttamente.



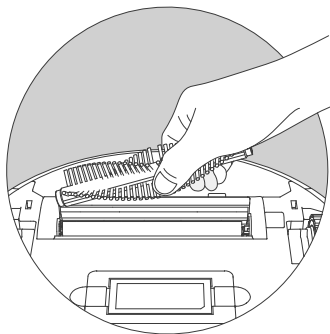
10.2. Pulizia dell'apertura di aspirazione e della spazzola

Dopo qualche tempo, sull'apertura di aspirazione possono accumularsi polvere e sporcizia che compromettono la potenza di aspirazione. Per evitare ciò, pulire l'apertura di aspirazione a intervalli di tempo regolari.

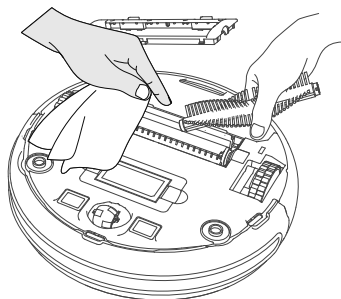
- ▶ Spegner l'apparecchio e posizionarlo su una superficie piana.
- ▶ Spingere le due sporgenze di arresto del telaio della spazzola verso l'interno e sollevarle dal telaio della spazzola.



-
- ▶ Rimuovere la spazzola dall'apertura di aspirazione.

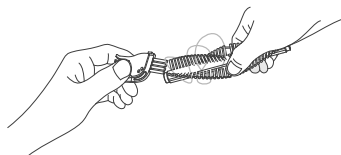


- ▶ Rimuovere la polvere e la sporcizia sull'apertura di aspirazione e al suo interno.



- ▶ Pulire la spazzola con lo spazzolino di pulizia in dotazione.

Se capelli lunghi o fili si sono avvolti intorno alla spazzola, è possibile tagliarli con il taglierino dello spazzolino di pulizia e quindi spazzolarli via.

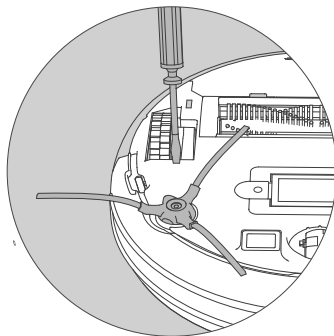


- ▶ Ora rimettere la spazzola nell'apertura e premere nuovamente il telaio della spazzola sull'apertura di aspirazione.

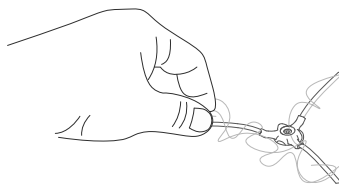
10.3. Pulizia delle spazzole laterali

Si raccomanda una pulizia periodica delle spazzole. Seguire i passaggi sotto indicati:

- ▶ Spegner l'apparecchio e appoggiarlo su una base piana con il lato inferiore rivolto verso l'alto.
- ▶ Allentare la vite della spazzola con il cacciavite a croce in dotazione. Afferrare le spazzole ed estrarle dall'apparecchio tirandole dritte verso l'alto.



- ▶ Pulire le spazzole da sporcizia e capelli.



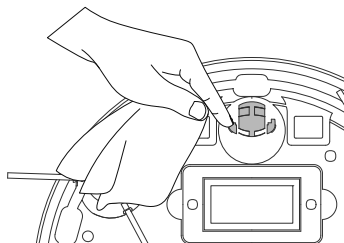
- ▶ Dopo la pulizia reinserire le spazzole.
- ▶ Dopo qualche tempo, per mantenere l'efficienza dell'apparecchio, occorre sostituire le spazzole. Per gli accessori di ricambio, rivolgersi al nostro servizio di assistenza.



Se le setole dovessero piegarsi, può essere utile immergere le spazzole in acqua molto calda in modo che riprendano la loro forma originale.

10.4. Pulizia della ruota

- ▶ Se la ruota anteriore o le ruote laterali sono bloccate, pulirle con un panno inumidito.



10.5. Gestione dell'energia del robot aspirapolvere

Il robot aspirapolvere è utilizzato solo di tanto in tanto

Se non c'è bisogno che il robot aspirapolvere pulisca più volte al giorno, quotidianamente o regolarmente, si consiglia di scollegare il caricabatteria o l'alimentatore dalla presa elettrica dopo ogni ricarica completa.

Il robot aspirapolvere è utilizzato quotidianamente

Se il robot aspirapolvere viene utilizzato più volte al giorno, per garantire la necessaria potenza di aspirazione si consiglia di caricarlo continuamente nella base di carica. Quando la batteria è completamente carica, il LED di funzionamento del robot aspirapolvere rimane acceso con luce fissa e il consumo energetico viene ridotto al minimo grazie alla carica di mantenimento.

Il robot aspirapolvere è utilizzato solo di tanto in tanto oppure regolarmente per piccole superfici

- ▶ Il robot aspirapolvere è dotato di una modalità di riposo. Si consiglia di utilizzare la modalità di riposo se sono state pulite aree di piccole dimensioni ed è ancora disponibile energia sufficiente senza dover ricaricare la batteria. Scollegare il caricabatteria e l'alimentatore dalla presa.
- ▶ Il robot aspirapolvere passa in modalità di riposo dopo 15 secondi; il LED di funzionamento sul robot aspirapolvere si spegne.

Il robot aspirapolvere può essere attivato nuovamente in qualsiasi momento per l'aspirazione tramite una programmazione esistente o tramite il **pulsante di accensione/spegnimento** dell'apparecchio.

	Consumo in Watt
Alimentatore	0,061W
Ricarica con l'alimentatore collegato direttamente al robot aspirapolvere	11,2W
Ricarica mediante base di carica	11,4W
Carica di mantenimento nella base di carica	1,3W
Carica di mantenimento con alimentatore	1,2W

10.6. Messa fuori servizio

- ▶ Se non si utilizza l'apparecchio per lungo tempo, caricare completamente la batteria, staccare la spina, pulire l'apparecchio e conservarlo in un luogo asciutto.

11. Risoluzione dei problemi

In caso di anomalie dell'apparecchio, verificare per prima cosa se sia possibile risolvere il problema con l'ausilio del prospetto seguente.

Non tentare mai di riparare autonomamente gli apparecchi. Nel caso sia necessaria una riparazione, rivolgersi al nostro servizio di assistenza o a un altro centro di riparazione specializzato.

Problema	Possibile causa	Rimedio
Il dispositivo non si accende.	Il pacco batterie è scarico.	▶ Fare caricare il pacco batterie completamente per circa 4,5 ore.
La spia lampeggia rapidamente in rosso dopo l'accensione dell'apparecchio.	Il pacco batterie è scarico.	▶ Fare caricare il pacco batterie completamente per circa 4,5 ore. ▶ Eliminare tutte le anomalie.
La spia si accende permanentemente di colore rosso. Il robot aspirapolvere non si muove.	Le ruote sono bloccate.	▶ Eliminare l'anomalia nelle ruote.
La spia lampeggia lentamente in rosso. Anomalia del sensore	Il robot aspirapolvere si trova su un pavimento scuro. Il sensore è coperto.	▶ Spostare il robot aspirapolvere in un punto più chiaro. ▶ Pulire il sensore.
La spia lampeggia lentamente in rosso. L'apparecchio è bloccato.	Il robot aspirapolvere è incastrato.	▶ Spostare il robot aspirapolvere in un altro punto.
La spia emette una luce rossa. Le spazzole non si muovono.	Sono bloccate da sporcizia.	▶ Togliere le spazzole, pulirle accuratamente e rimontarle.
La pulizia con aspirazione e lavaggio non funziona più.	Il serbatoio dell'acqua è vuoto. Il panno di pulizia è molto sporco.	▶ Riempire il serbatoio dell'acqua ▶ Sostituire/pulire il panno di pulizia.

12. Smaltimento del pacco batterie



ATTENZIONE!

Pericolo di lesioni.

Il contatto con le batterie estratte comporta il pericolo di lesioni.

- ▶ Una volta estratte le batterie, tenerle fuori dalla portata dei bambini, non gettarle nel fuoco, non cortocircuitarle o aprirle.
 - ▶ Non esporle a condizioni estreme, ad es. posizionandole su termosifoni o tenendole alla luce del sole! Il rischio di fuoriuscita del liquido è elevato!
 - ▶ Evitare il contatto con la pelle, gli occhi e le mucose. In caso di contatto con l'acido delle batterie, pulire subito le parti interessate con abbondante acqua pulita e rivolgersi immediatamente a un medico.
-
- ▶ Estrarre il pacco batterie prima di smaltire il robot aspirapolvere oppure in caso di difetto del pacco batterie.
 - ▶ Quando si rimuove il pacco batterie, accertarsi che sia completamente scarico.
 - ▶ Spegnerne l'apparecchio, staccare la spina dalla presa elettrica e il cavo di alimentazione dall'apparecchio.
 - ▶ Allentare le viti sul lato inferiore del robot aspirapolvere con il cacciavite a croce in dotazione e aprire il vano batterie.
 - ▶ Estrarre il pacco batterie tirando la linguetta.
 - ▶ Scollegare il connettore del pacco batterie dalla presa dell'apparecchio.
 - ▶ Smaltire il pacco batterie nel rispetto dell'ambiente (vedere "13. Smaltimento" a pagina 183).
 - ▶ Per la sostituzione delle batterie, rivolgersi al servizio di assistenza MEDION o a un altro centro di riparazione specializzato.
 - ▶ Chiudere il vano batterie con le due viti.

13. Smaltimento



IMBALLAGGIO

L'imballaggio protegge l'apparecchio da eventuali danni durante il trasporto. Gli imballaggi sono prodotti con materiali che possono essere smaltiti nel rispetto dell'ambiente e destinati a un corretto riciclaggio.



APPARECCHIO

Gli apparecchi usati non devono essere smaltiti insieme ai rifiuti domestici.

Come previsto dalla direttiva 2012/19/UE, al termine del ciclo di vita dell'apparecchio occorre smaltirlo correttamente.

In questo modo i materiali contenuti nell'apparecchio verranno riciclati e si ridurrà l'impatto ambientale.

Consegnare il vecchio apparecchio a un punto di raccolta per rifiuti elettronici o a un centro di riciclaggio. Prima togliere le batterie dall'apparecchio e consegnarle a un centro di riciclaggio per batterie esauste.

Per ulteriori informazioni, rivolgersi all'azienda locale di smaltimento o all'amministrazione comunale.



PILE/BATTERIE

Le pile/batterie usate non devono essere smaltite nei rifiuti domestici. Le batterie ricaricabili e non ricaricabili devono essere smaltite nel rispetto delle disposizioni vigenti. A tale scopo, presso gli esercizi commerciali che vendono batterie e presso i punti di raccolta sono disponibili contenitori appositi per lo smaltimento. Per ulteriori informazioni, rivolgersi all'azienda locale di smaltimento o all'amministrazione comunale.

In relazione alla distribuzione di batterie ricaricabili e non ricaricabili o alla fornitura di apparecchi contenenti batterie ricaricabili e non ricaricabili, siamo obbligati a informare l'utilizzatore come segue:

l'utilizzatore finale è obbligato per legge a restituire le batterie ricaricabili e non ricaricabili usate.


Il simbolo del bidone della spazzatura con ruote barrato da una croce indica che le batterie (ricaricabili o meno) non possono essere smaltite nei rifiuti domestici.

14. Dati tecnici

Apparecchio	
Potenza di aspirazione:	ca. 850 Pa (livello di aspirazione più basso) ca. 1200 Pa (Standard) ca. 2000 Pa (massimo livello di aspirazione)
Rumorosità:	ca. 65 dB
Capacità contenitore della polvere:	0,5 l
Autonomia:	ca. 120 min. (livello di aspirazione più basso) ca. 100 min. (Standard) ca. 60min. (massimo livello di aspirazione)
Raggio di azione tramite Wi-Fi negli spazi chiusi:	fino a 10m
Peso:	ca. 3,2 kg
Dimensioni:	ca. 325 x 80 mm
Pacco batterie	
Pacco batterie agli ioni di litio	
Modello:	N002-4S1P
Costruttore:	BYD, China
Tensione batteria:	14,4 V
Capacità batteria:	3200 mAh
Potenza:	42,9 Wh
Durata di carica:	ca. 240 Minuti
Temperatura di funzionamento:	Carica: 0°-45°
	Scarica -20°-60°
Alimentatore	

Costruttore	Dongguan Guanjin Electronics Technology Co., Ltd. Importatore: MEDION AG Am Zehnthof 77 45307 Essen Germania Numero di registro delle imprese: HRB 13274
Nome del modello	K25V240100G
Tensione di ingresso/corrente/frequenza della corrente alternata di ingresso	100V-240V~0.6A 50/60Hz
Tensione di uscita/corrente	24 V $\overline{\text{---}}$ 1 A
Potenza in uscita	24 W
Efficienza media durante il funzionamento	$\geq 86.20\%$
Efficienza con carico ridotto (10%)	$\geq 85.37\%$
Potenza assorbita a vuoto	0.1W Max

15. Informazioni sulla conformità

 MEDION AG dichiara che il dispositivo è conforme ai requisiti basilari e alle altre disposizioni rilevanti:

- Direttiva RED 2014/53/UE
- Direttiva Ecodesign 2009/125/CE
- Direttiva RoHS 2011/65/UE

Le dichiarazioni di conformità complete sono disponibili all'indirizzo www.medion.com/conformity.

16. Informazioni relative al servizio di assistenza

Nel caso in cui il dispositivo non funzioni come desiderato o come previsto, per prima cosa contattare il nostro servizio clienti. Esistono diversi modi per mettersi in contatto con noi.

- In alternativa è possibile compilare il modulo di contatto disponibile alla pagina www.medion.com/contact.
- Il nostro team di assistenza è raggiungibile anche via telefonicamente.

Italia	
Orari di apertura	Assistenza Post-Vendita
Lun.-ven.: 9.00-17.00	☎ 02 - 360 003 40
Indirizzo del servizio di assistenza	
Teleca Lab S.R.L. Medion c/o Via Daniele da Torricella, 42 42122 Reggio Emilia RE Italia	
Svizzera	
Orari di apertura	Assistenza Post-Vendita
Lun.-ven.: 9.00-19.00	☎ 0848 - 33 33 32
Indirizzo del servizio di assistenza	
MEDION/LENOVO Service Center Ifangstrasse 6 8952 Schlieren Svizzera	

Italia



Queste e altre istruzioni per l'uso possono essere scaricate dal portale dell'assistenza www.medion.com/it/.

Lì sono disponibili anche driver e altri software per diversi dispositivi.

È inoltre possibile effettuare una scansione del codice QR riportato a fianco e scaricare le istruzioni per l'uso dal portale dell'assistenza utilizzando un dispositivo portatile.



Queste e altre istruzioni per l'uso possono essere scaricate dal portale dell'assistenza www.medion.com/ch/de/service/start/. Lì sono disponibili anche driver e altri software per diversi dispositivi.

È inoltre possibile effettuare una scansione del codice QR riportato a fianco e scaricare le istruzioni per l'uso dal portale dell'assistenza utilizzando un dispositivo portatile.

17. Note legali

Copyright © 2021

Ultimo aggiornamento: 05.05.2021

Tutti i diritti riservati.

Le presenti istruzioni per l'uso sono protette da copyright.

È vietata la riproduzione in forma meccanica, elettronica e in qualsiasi altra forma senza l'autorizzazione scritta da parte del produttore.

Il copyright appartiene all'azienda:

MEDION AG
Am Zehnthof 77
45307 Essen
Germania

L'indirizzo riportato sopra non è quello a cui spedire la merce resa. Per prima cosa contattare sempre il nostro servizio clienti.

18. Informativa sulla protezione dei dati personali

Egregio cliente!

La informiamo che noi, MEDION AG, Am Zehnthof 77, 45307 Essen, Germania, siamo responsabili del trattamento dei suoi dati personali.

In materia di protezione dei dati siamo supportati dal nostro incaricato aziendale, che può essere contattato presso MEDION AG, Datenschutz, Am Zehnthof 77, D - 45307 Essen, Germania; datenschutz@medion.com. Trattiamo i suoi dati ai fini dell'elaborazione della garanzia e dei processi eventualmente connessi (ad es. riparazioni) e basiamo l'elaborazione dei suoi dati sul contratto di acquisto concluso con noi. Trasmetteremo i suoi dati ai fornitori di servizi di riparazione da noi incaricati per la gestione della garanzia e dei relativi processi (ad es. riparazioni). Di norma, conserviamo i suoi dati personali per un periodo di tre anni al fine di rispettare i suoi diritti di garanzia previsti dalla legge.

Nei nostri confronti ha il diritto all'informazione sui dati personali interessati, nonché alla correzione, cancellazione, limitazione dell'elaborazione, opposizione all'elaborazione e alla trasferibilità dei dati.

I diritti d'informazione e di cancellazione sono tuttavia soggetti a restrizioni ai sensi dei §§ 34 e 35 secondo le speciali disposizioni legali tedesche in materia di protezione dei dati in conformità con la BDSG (art. 23 GDPR). Sussiste inoltre un diritto di ricorso presso un'autorità di controllo competente per la protezione dei dati (art. 77 GDPR in combinato disposto con l'articolo 19 secondo le speciali disposizioni legali tedesche in materia di protezione dei dati in conformità con la BDSG). Per MEDION AG, si tratta dell'incaricato regionale per la protezione dei dati e la libertà d'informazione della Renania Settentrionale-Vestfalia, casella postale 200444, 40212 Düsseldorf, www.lidi.nrw.de.

L'elaborazione dei suoi dati è necessaria per la gestione della garanzia; senza la disponibilità dei dati necessari tale gestione non è possibile.