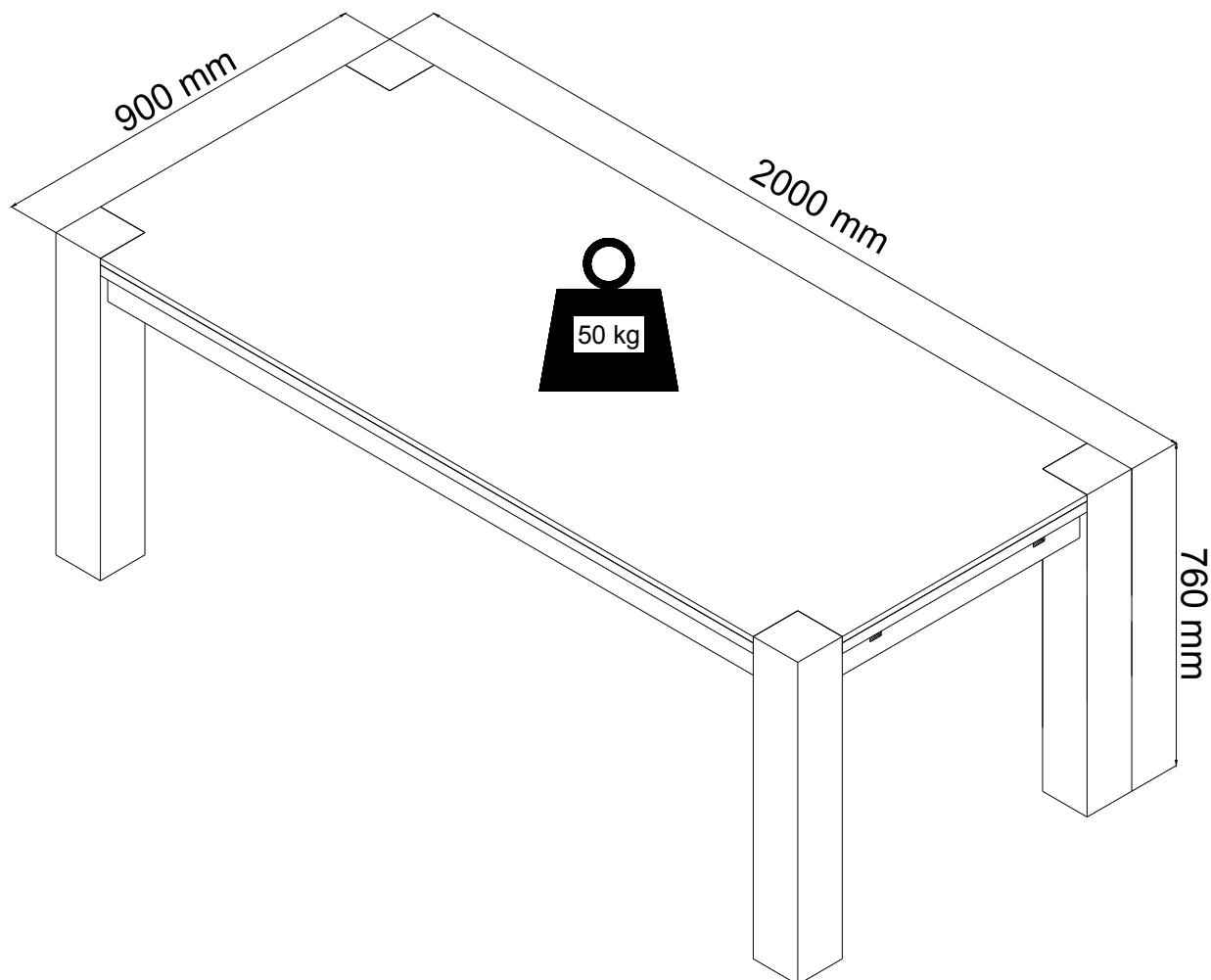


MARY 3322



- | | | | |
|----|-----------------------------|----|-------------------------|
| Ⓓ | Montageanleitung | ⒼⒷ | Assembly instructions |
| ⒻⓇ | Notice de montage | ⒾⓉ | Istruzioni di montaggio |
| ⓃⓁ | Handleiding voor de montage | ⓅⓁ | Instrukcja montażu |
| ⒸⓏ | Montážní návod | ⓈⓀ | Návod na montáž |
| ⒽⓊ | Szerelési útmutató | Ⓡⓞ | Instrucțiuni de montaj |
| ⒹⓇ | Montaj talimatı | ⓇⓊ | Инструкция по монтажу |

**Service • Assistenza • Dienstverlening • Serwis
 Servis • Szerviz • Сервисная служба**

Name • Nom • Nome • Naam

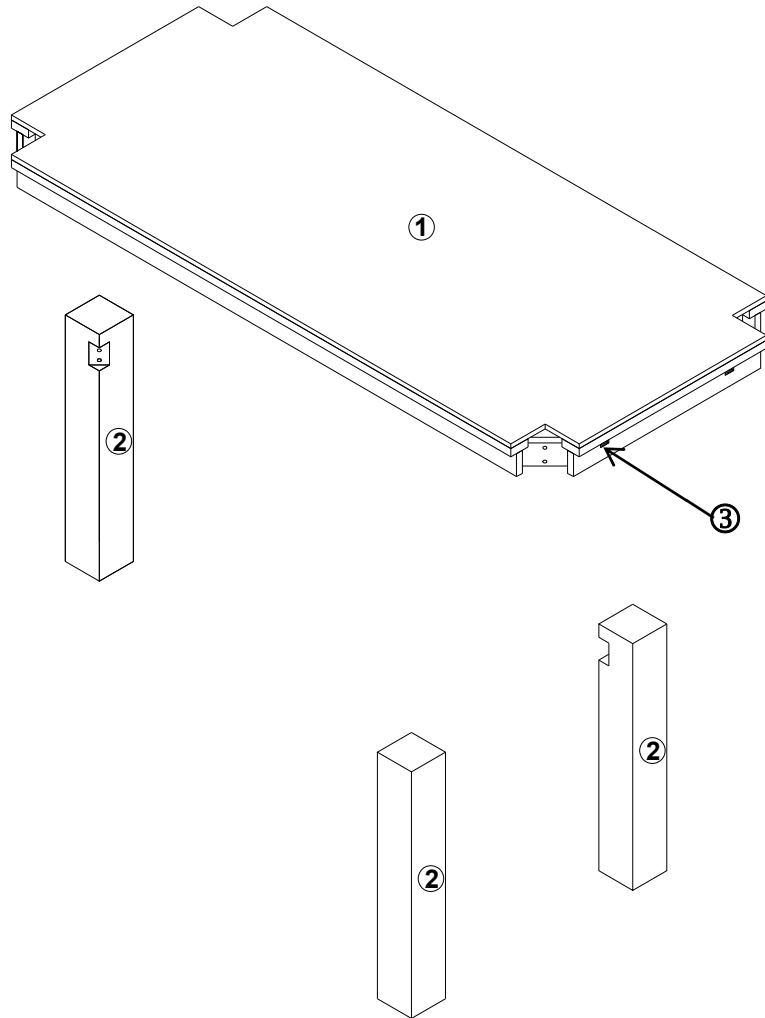
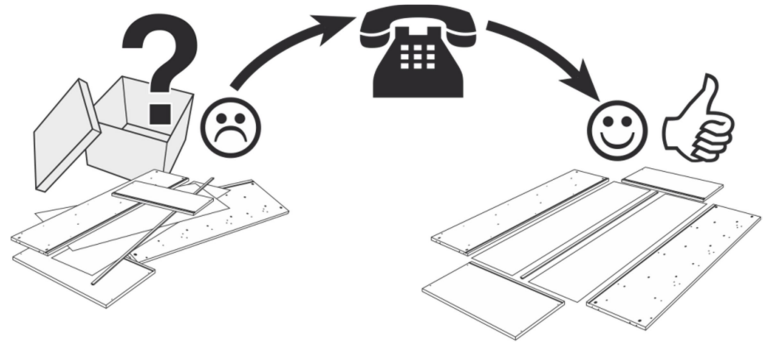
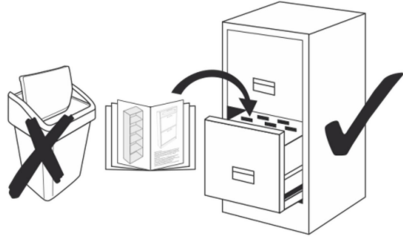
Nazwa • Jméno • Názov • Név

Denumire • Ísim • Название

Nr. • No. • N° • Номер • Č • Sz

Typ • Type • Tip • Típus • Tipo

Тип



A x 8
(Ø8 x 60)



B x 8
(Ø8 x 14)



C x 8
(Ø8 x 20)



D x 1
(M4)

