

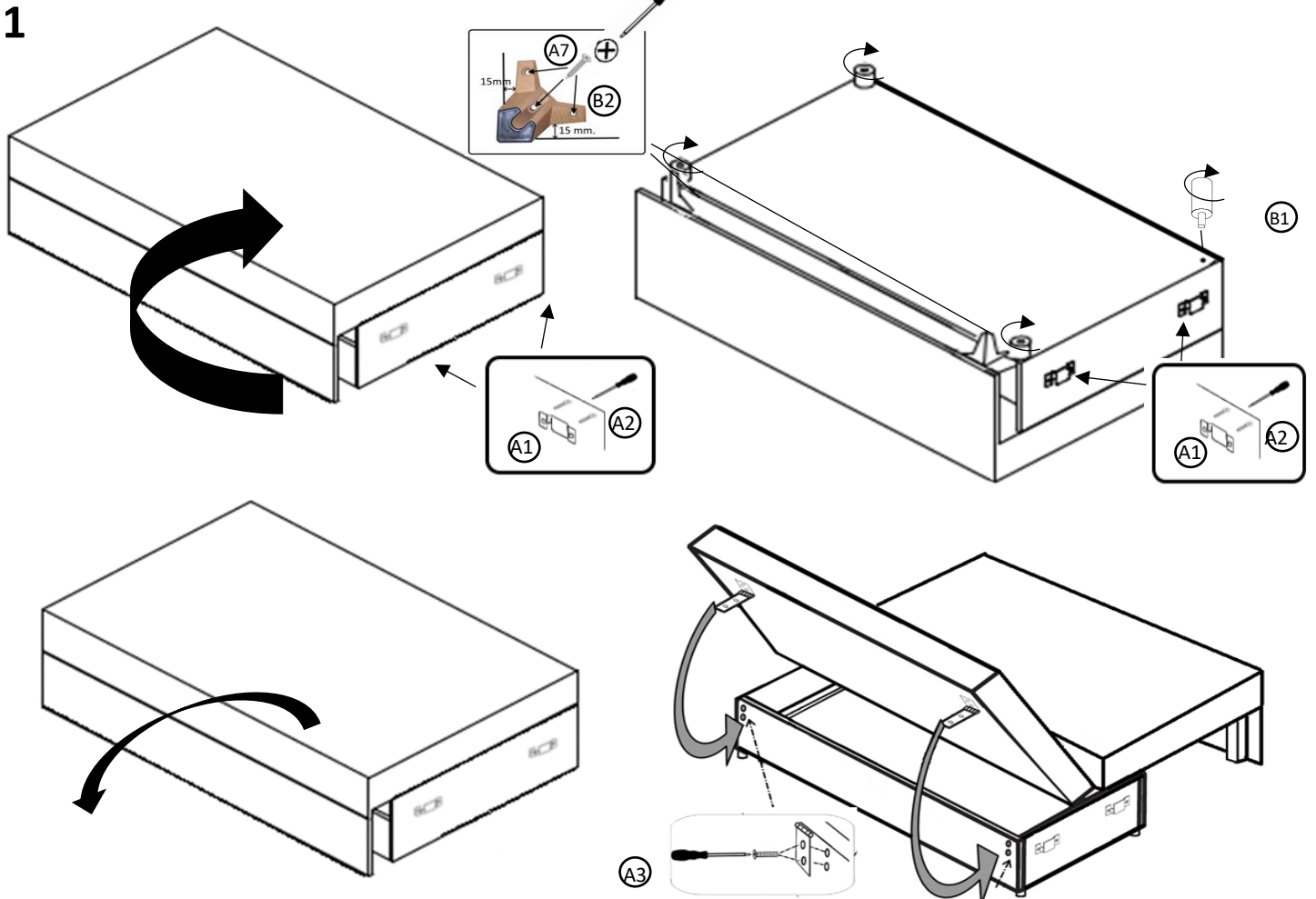
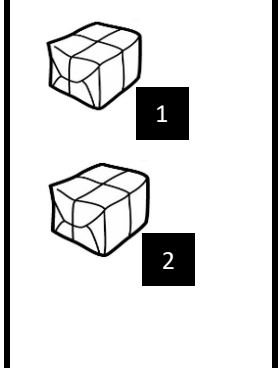
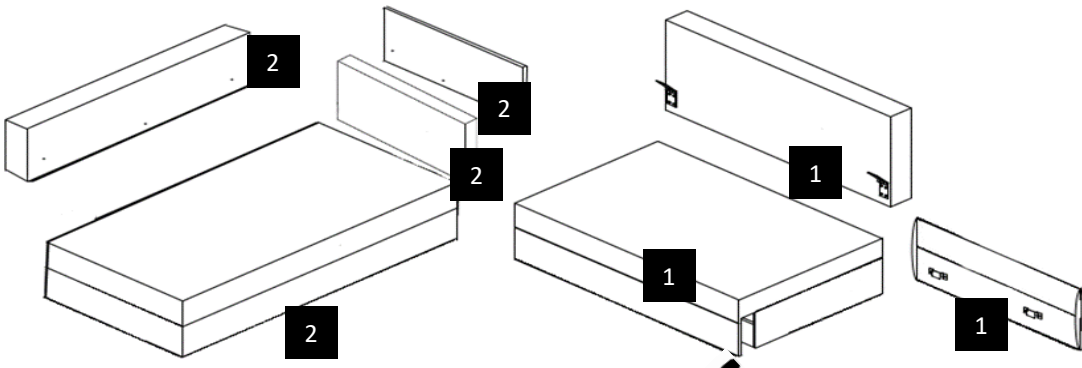


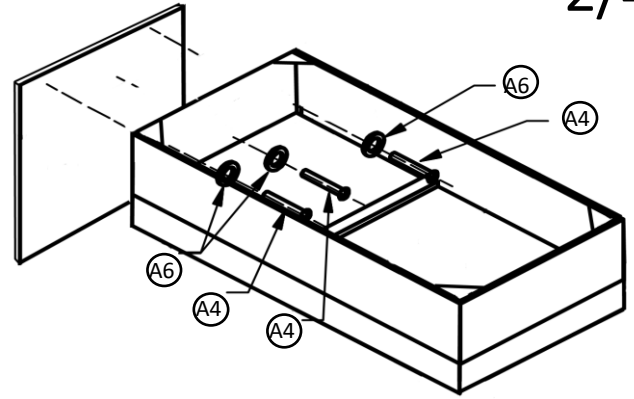
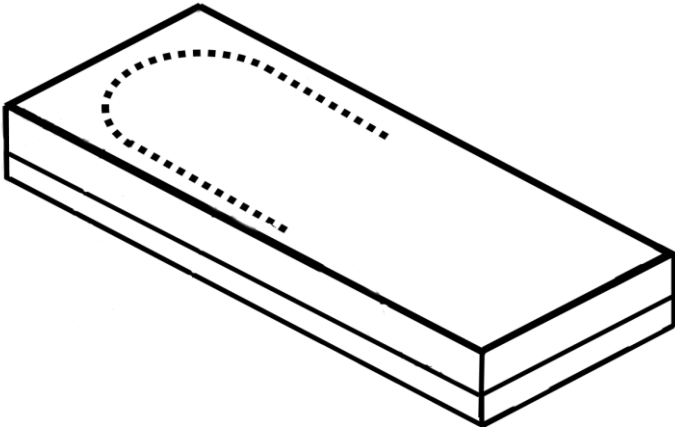
# PAMPLONA 2DL.OTM



1/4

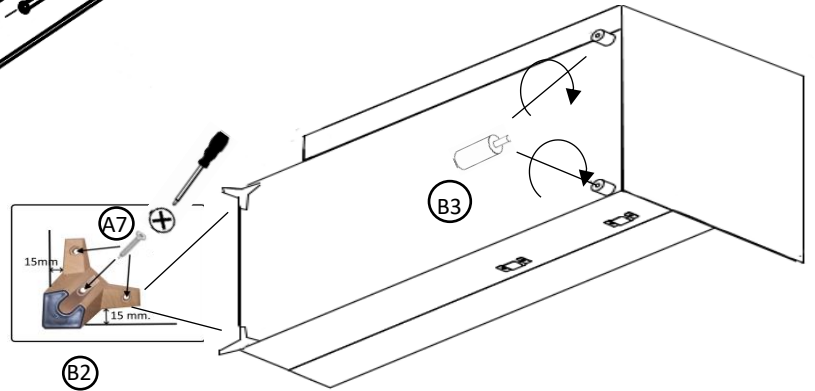
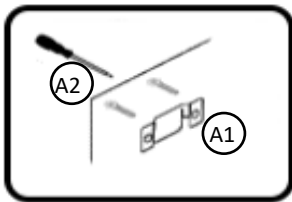
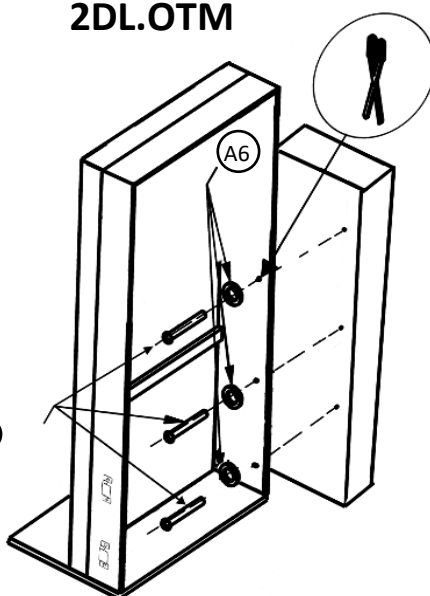
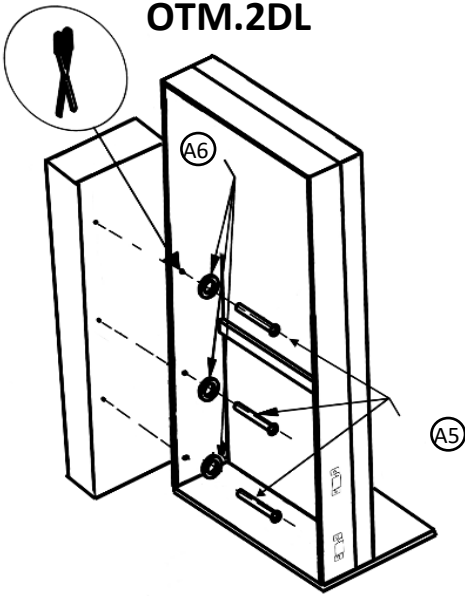
 A1X6 F50 H100	 WS M6X20 A2X12	 WS M6X45 A3X4 F50 H120	 WP M6X35 A4X3	 WP M6X60 A5X4	 A6X7	 US 5X35 A7X12
 B1X4	 B2X4	 B3X2	 C1X4	 C2X4	 C3X2	 C4X1



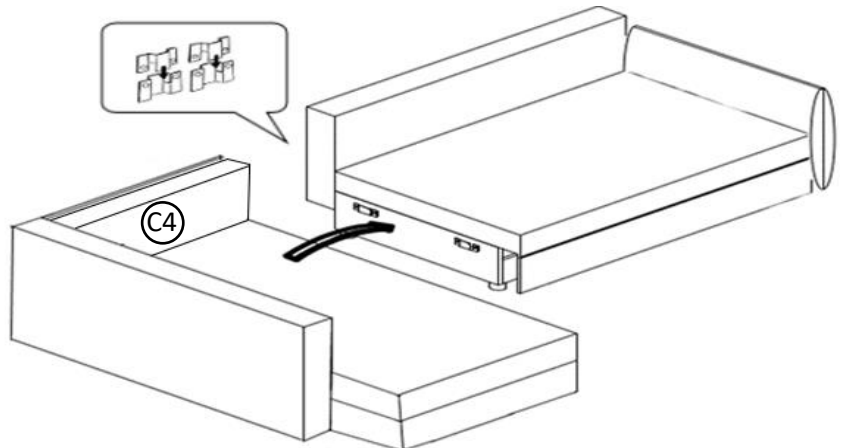
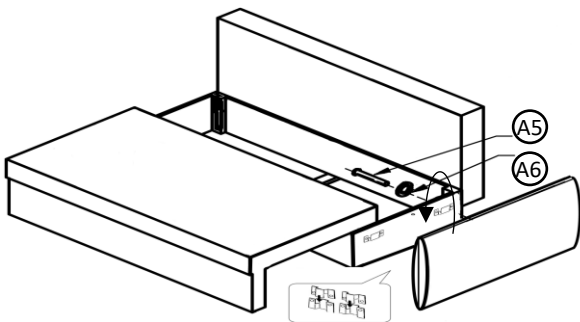


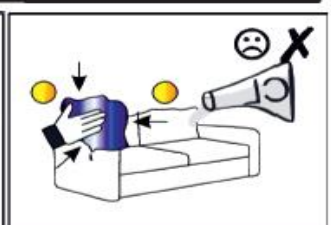
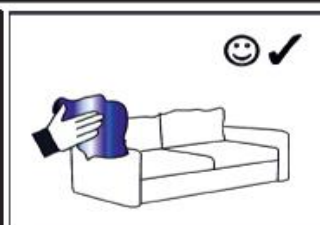
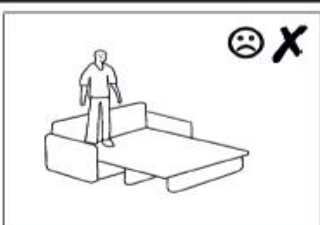
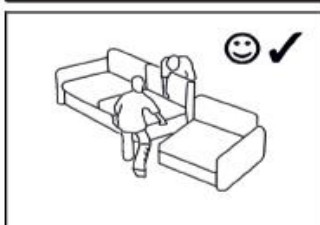
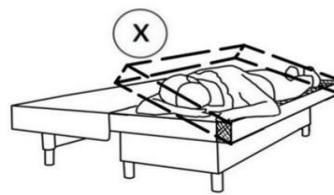
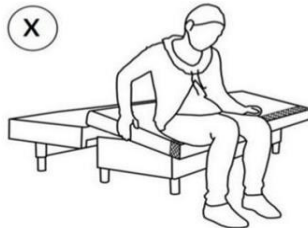
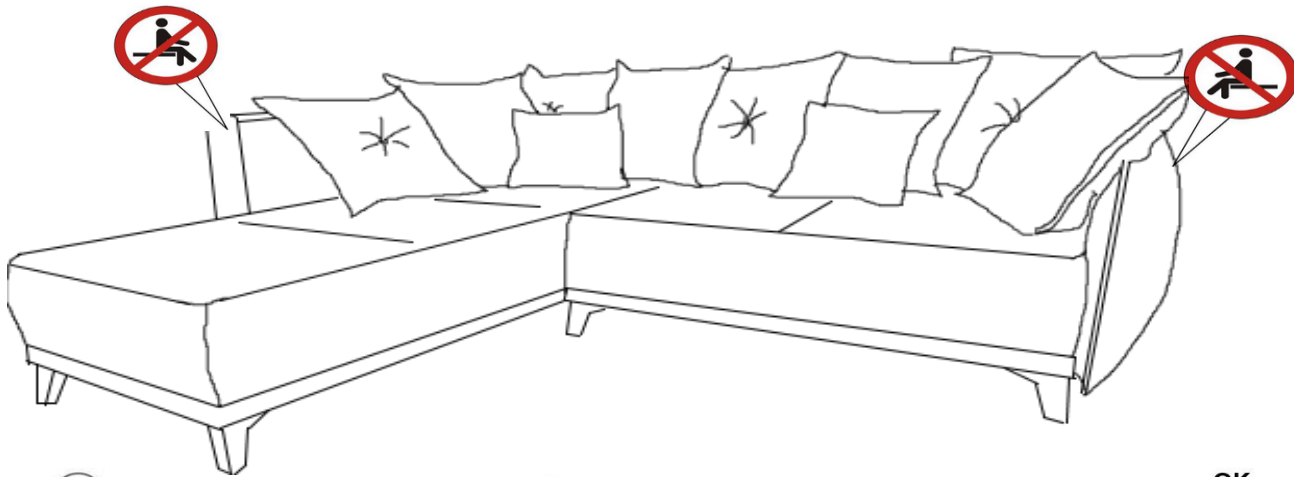
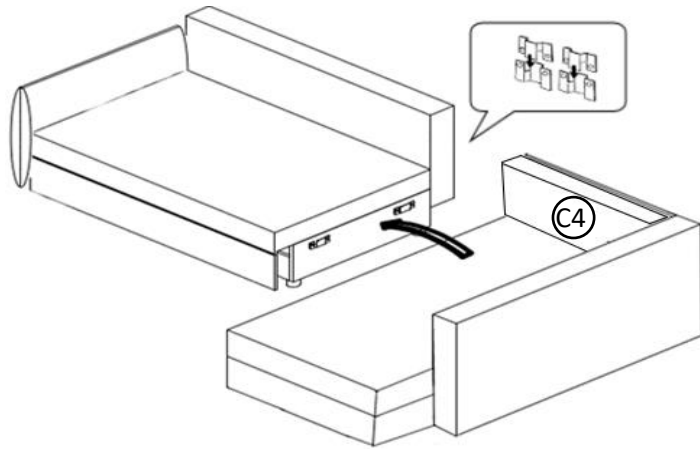
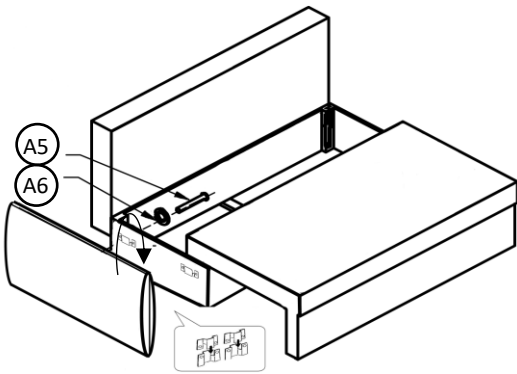
OTM.2DL

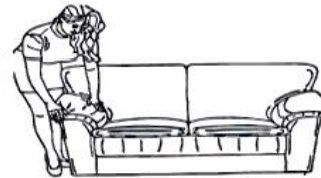
2DL.OTM



OTM.2DL







DE

GB

**Liebe Kundin, lieber Kunde,**

Ihr neues Sofa ist nach dem anstrengenden Transport ein wenig „gestresst“ und das sieht man ihm auch an.

Deshalb:

- Streichen, Klopfen und Schütteln Sie alle Polster ein wenig zurecht, so wie es die Zeichnungen zeigen.
- Das verleiht dem Sofa Aussehen, Eleganz und Attraktivität.

Viel Freude an Ihrem neuen Sofa wünscht Ihnen

**Ihre Produktentwicklung**

**Dear customer,**

Your new sofa is somewhat "stressed" from the strenuous transport as can be seen.

For this reason:

- Smooth, knock, and shake all upholstery somewhat to achieve the appearance shown in the illustrations.
- This leaves your sofa looking prim, elegant, and inviting.

We wish you plenty of enjoyment with your new sofa

**Your product development team**

A1		
A2		
A3		
A4		
A5		
A6		
A7		
B1		
B2		
B3		
C1		
C2		
C3		
C4		

