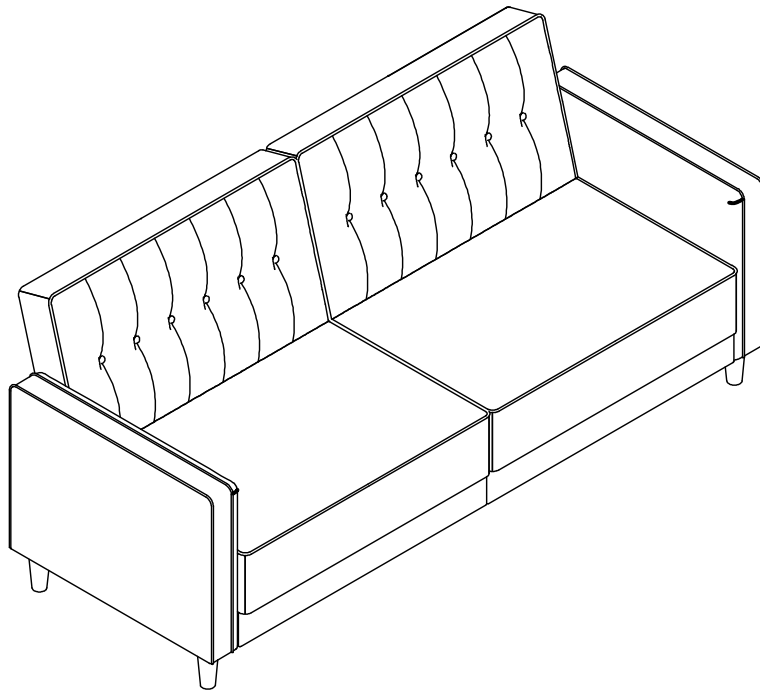


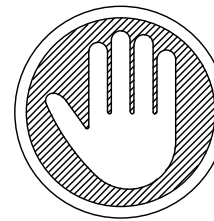
2164179 (Mustard Yellow Velvet), 2164279 (Light Green Velvet),
2164359 (Tan Velvet), 2164459 (Grey Velvet), 2164659 (Blue Velvet),
2164779 (Pink Velvet), 2164979 (Green Velvet)

Tufted Futon

Weight Limit: 600 Lb / 272 Kg



Thank you for purchasing from DHP!



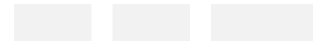
DO NOT RETURN TO THE STORE !

If parts are missing or damaged, we will gladly ship your replacement parts free of charge.

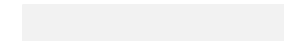
Visit www.dhpfurniture.com/eng/replacement-parts
or call Toll-Free **1-800-267-1739**



You can also chat with us at www.dhpfurniture.com

Date of Purchase



Lot Number (TAKEN FROM CARTON)



	<p>VISIT THE DHP HELP CENTER FOR ASSEMBLY VIDEOS AND MORE! helpcenter.dhpfurniture.com OR SCAN ME TO THERE !</p>	
---	---	---

! THIS INSTRUCTION BOOKLET CONTAINS **IMPORTANT** SAFETY INFORMATION. PLEASE READ AND KEEP FOR FUTURE REFERENCE.

Limited 1 year Warranty

DHP warrants this product to be free from defects in material and workmanship and agrees to remedy any such defect. This warranty covers one year from the date of original purchase from authorized retailers. This is solely limited to the repair or replacement of defective parts and assembly labor is not included.

This warranty does not apply to any product which has been improperly assembled, subjected to misuse or abuse or which has been altered or repaired in any way. The warranty does not cover wearing, tearing, fading or splitting of the fabric (where applicable). Liability for consequential damages is excluded to the extent exclusion is permitted by law. This warranty gives you specific legal rights and you may also have other rights which vary from state to state or province to province.

To obtain warranty service, purchaser must present original bill of sale. Components repaired or replaced are warranted through the remainder of the original warranty period only. The defective components will be repaired or replaced without charge, subject to the terms and conditions described above.

Visit www.dhpfurniture.com to view the limited warranty valid in the U.S. and Canada.

Contact Us!

For help with assembly, identifying parts, product information or to order parts, please contact us:



www.dhpfurniture.com



cs@dhpfurniture.com



1-800-267-1739

Monday to Friday 9 am to 9 pm (Eastern Time)
Saturday 10 am to 6:30 pm (Eastern Time)
Sunday 11 am to 7 pm (Eastern Time)

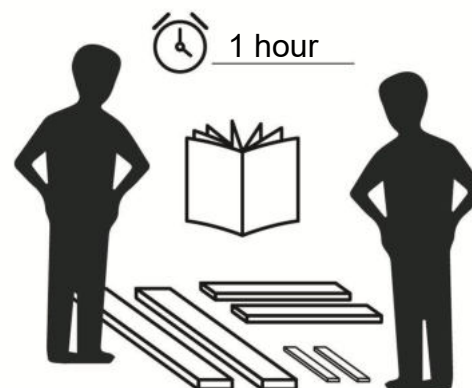


DHP Consumer Services

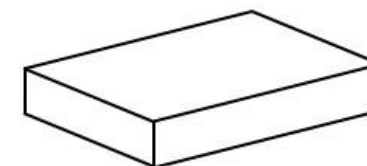
12345 Albert Hudon, Suite 100,
Montreal, Quebec H1G 3L1

Read Before Beginning Assembly

- Work in a spacious area and near where the unit will be used, preferably on a carpet, or use a piece of the cardboard packaging to protect your floor and product.
- Make sure all parts are included. Most parts are labeled or stamped on the raw edge.
- Read each step carefully. It is very important that each step of the instructions is performed in the correct order. If these steps are not followed in sequence, assembly difficulties will occur.
- This product may contain small components. Please ensure that they are kept away from small children.
- This product is designed for home use and is not intended for commercial use.

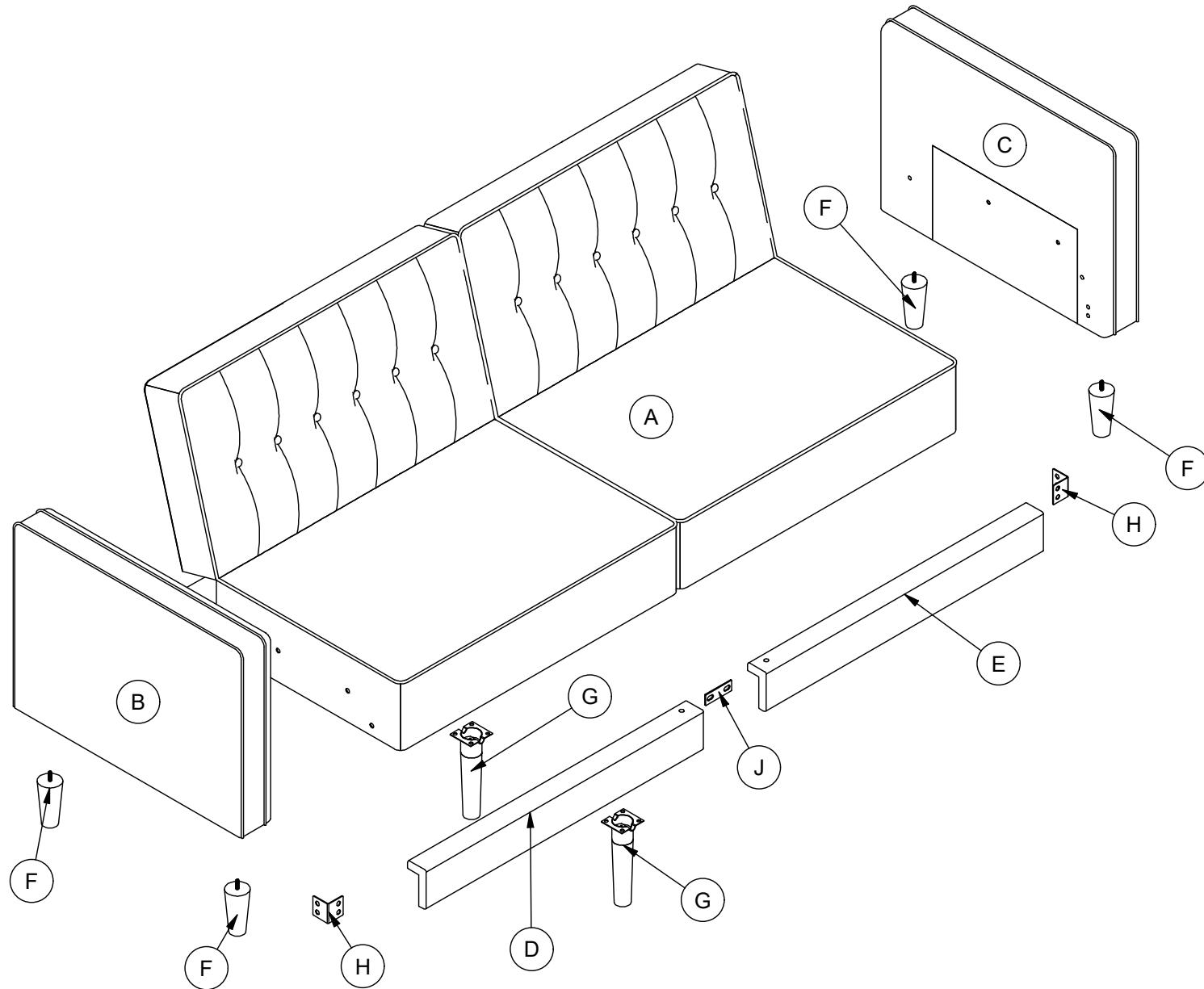


This product is shipped in
1 carton

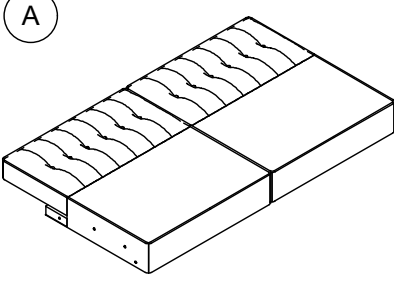
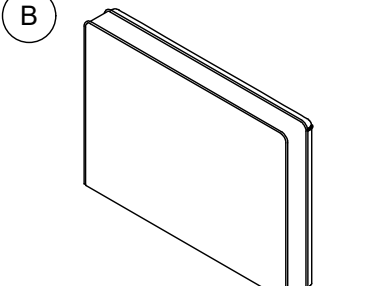
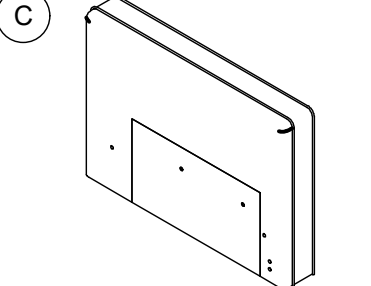


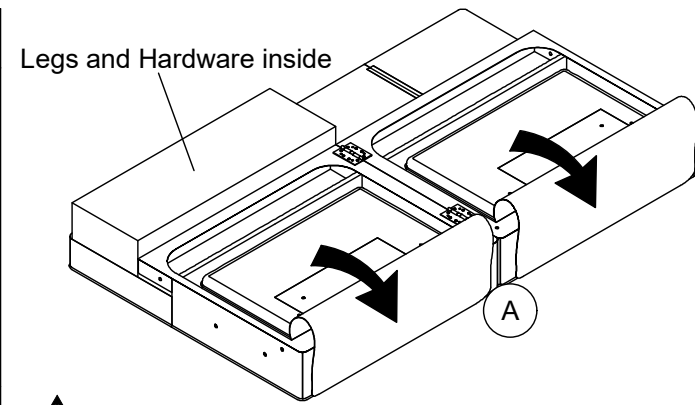
**DO NOT use
powertools**

PARTS

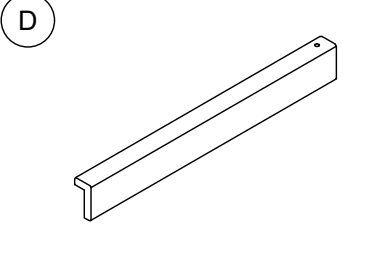
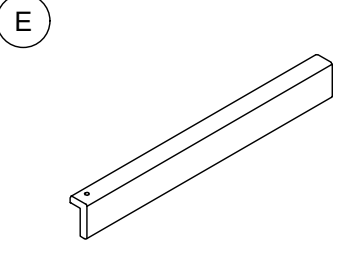
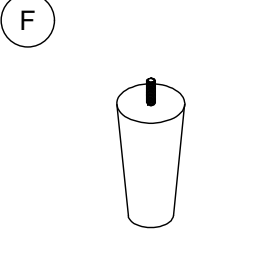
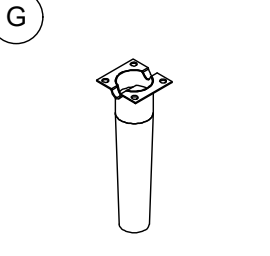
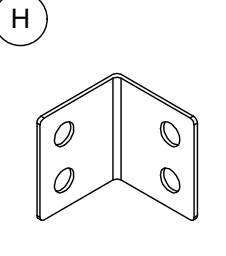
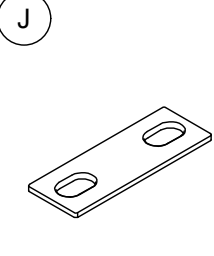


PARTS LIST

		
<p>Seat 1 PC</p>	<p>Arm 1 PC</p>	<p>Arm 1 PC</p>



⚠ Arm B and Arm C are packed inside Seat A.

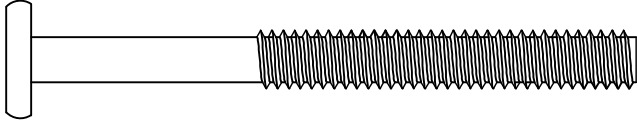

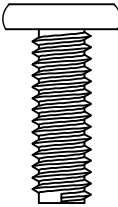
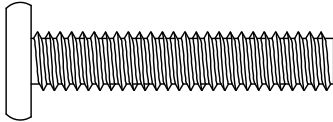

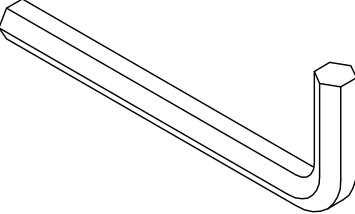
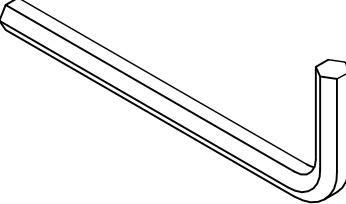
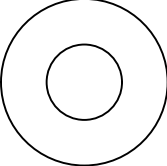
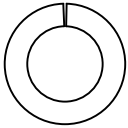

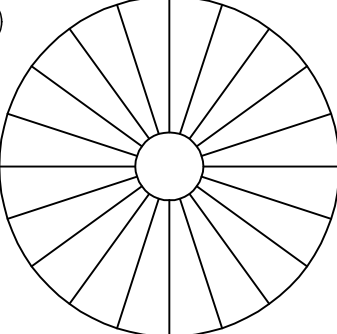
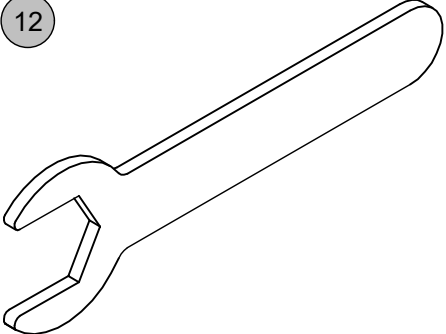
					
<p>Bar 1 PC</p>	<p>Bar 1 PC</p>	<p>Leg 4 PCS</p>	<p>Middle Leg 2 PCS</p>	<p>Bracket 2 PCS</p>	<p>Bracket 1 PC</p>

⚠ Each part has a unique part number. Please reference the appropriate part number when contacting customer service for replacement parts.

⚠ Before throwing any packaging, please verify all contents and make sure you have received all the parts listed above!

PART LABELS	2164179 (Mustard Yellow Velvet)	2164279 (Light Green Velvet)	2164359 (Tan Velvet)	2164459 (Grey Velvet)	2164659 (Blue Velvet)	2164779 (Pink Velvet)	2164979 (Green Velvet)
B	T623110	T623150	T619110	T619180	T619220	T623070	T620850
C	T623120	T623160	T619120	T619190	T619230	T623080	T620860
D	T623130	T623170	T619130	T619200	T619240	T623090	T620870
E	T623140	T623180	T619140	T619210	T619250	T623100	T620880
F	T619150	T619150	T619150	T619150	T619150	T619150	T619150
G	T619160	T619160	T619160	T619160	T619160	T619160	T619160
H	T615020	T615020	T615020	T615020	T615020	T615020	T615020
J	T618430	T618430	T618430	T618430	T618430	T618430	T618430

HARDWARE LIST

			
<p>5/16" X 3 3/20" X 2</p>	<p>M6 X 6mm X 8</p>	<p>5/16" X 9/10" X 6</p>	<p>5/16" X 1 11/20" X 4</p>
			
<p>5/16" X 2 3/4" X 8</p>	<p>Allen Key 5mm X 1</p>	<p>Allen Key 4mm X 1</p>	<p>Washer X 20</p>
			
<p>Spring Washer X 20</p>	<p>Nut X 8</p>	<p>Plastic Washer X 4</p>	<p>Wrench X 1</p>

Hardware Pack

Hardware Pack #: T2164359-00



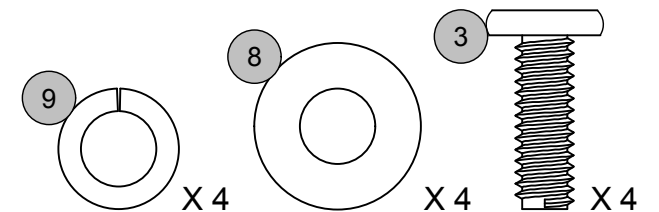
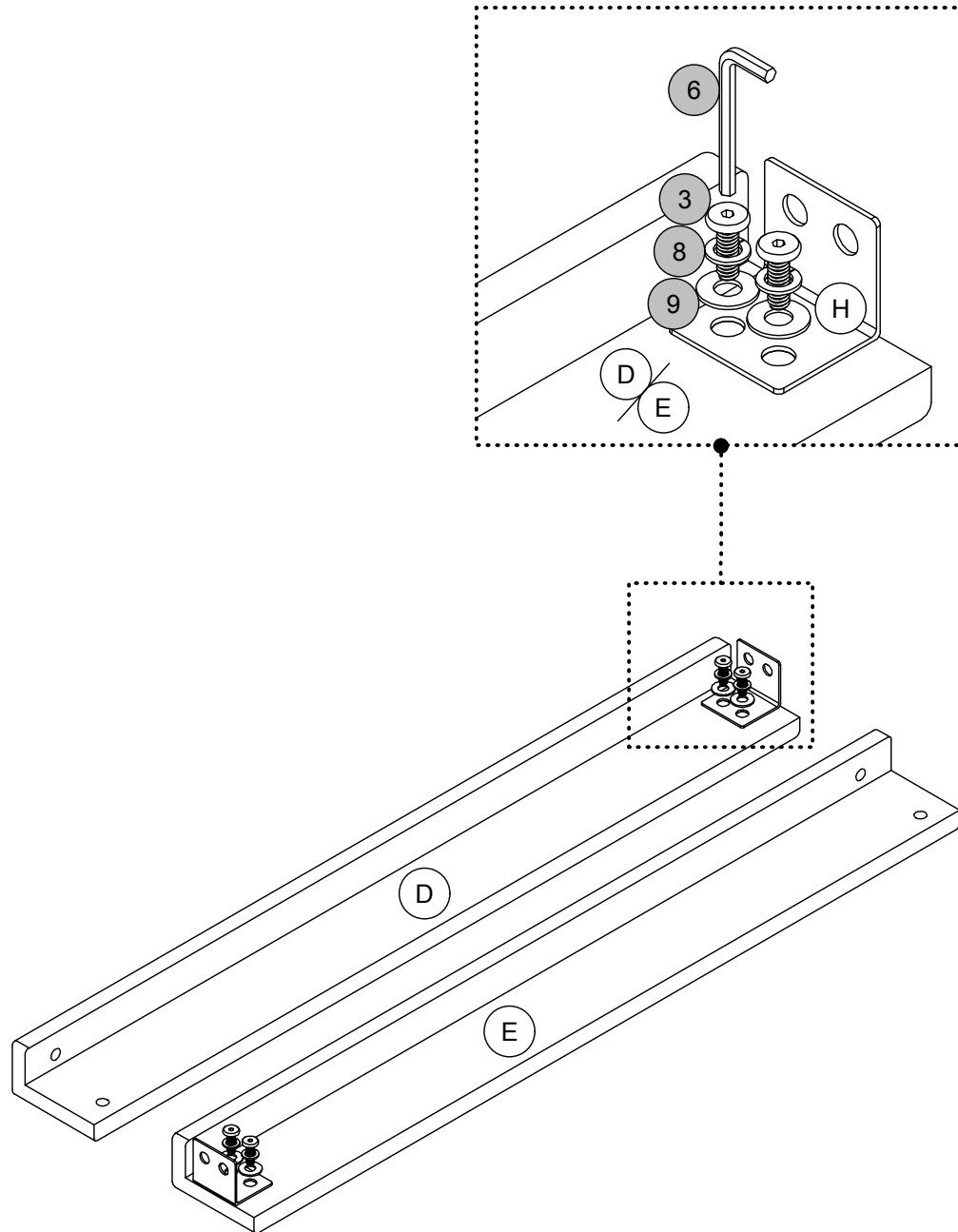
Please do not completely tighten all the hardware, until the entire assembly is complete, unless otherwise indicated in the step-by-step instructions.

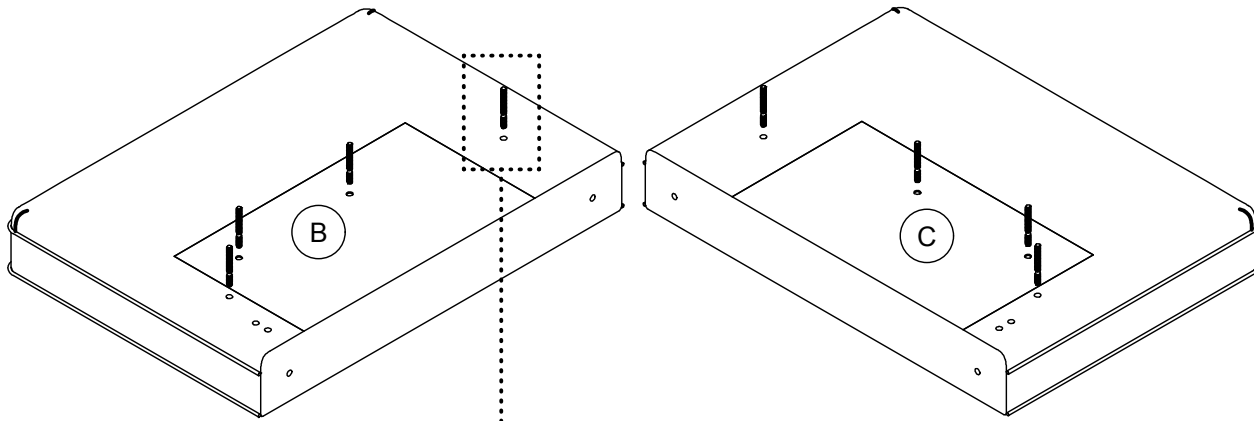


The screw(s), bolt(s) to be used at each step are shown in actual size in the lower right corner of the page.

Step 1

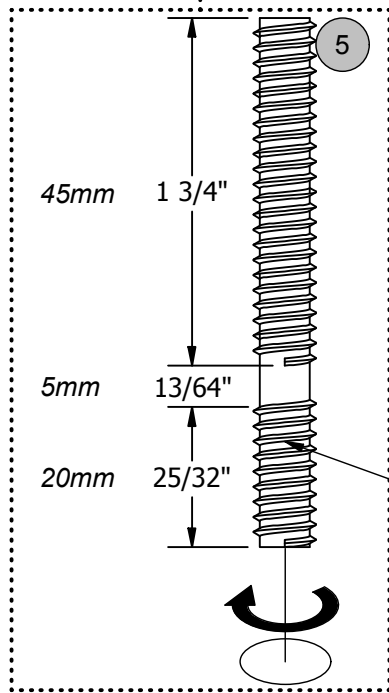
Attach **H** x 2 to **D** & **E** with **3**, **8**, **9**, as shown.



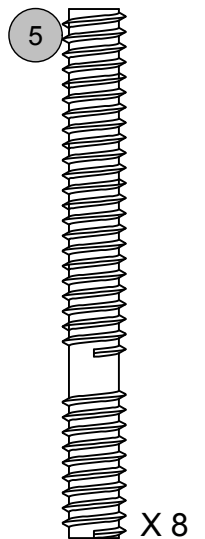


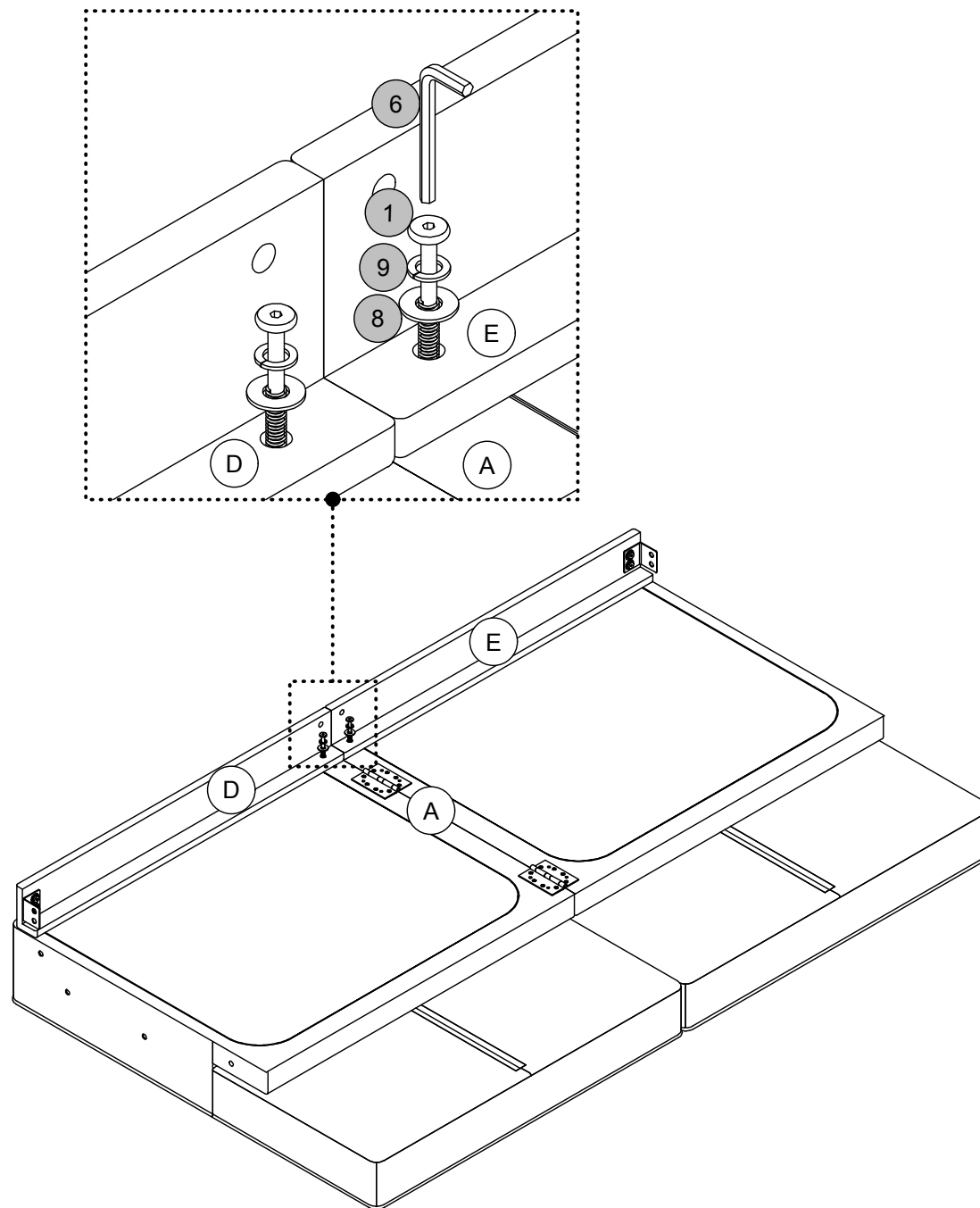
Step 2

Hand tighten **5** into **B** & **C**, as shown.



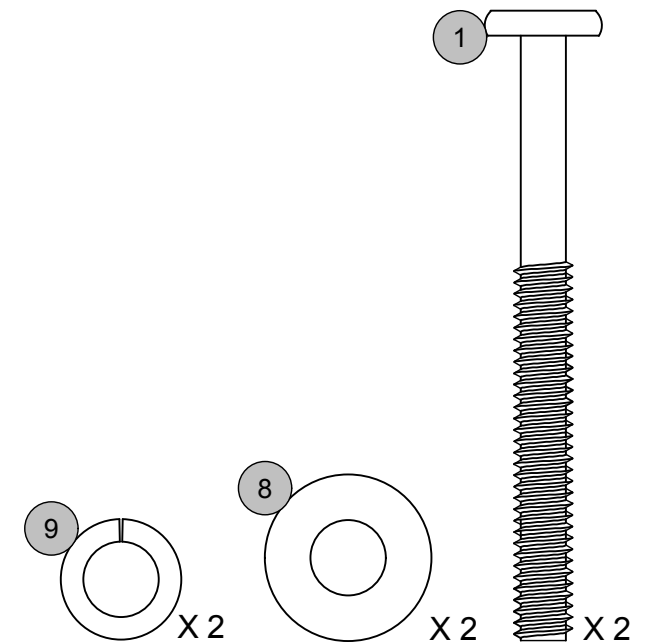
⚠ Note: Only screw in the shortest threaded part of the Bolts.

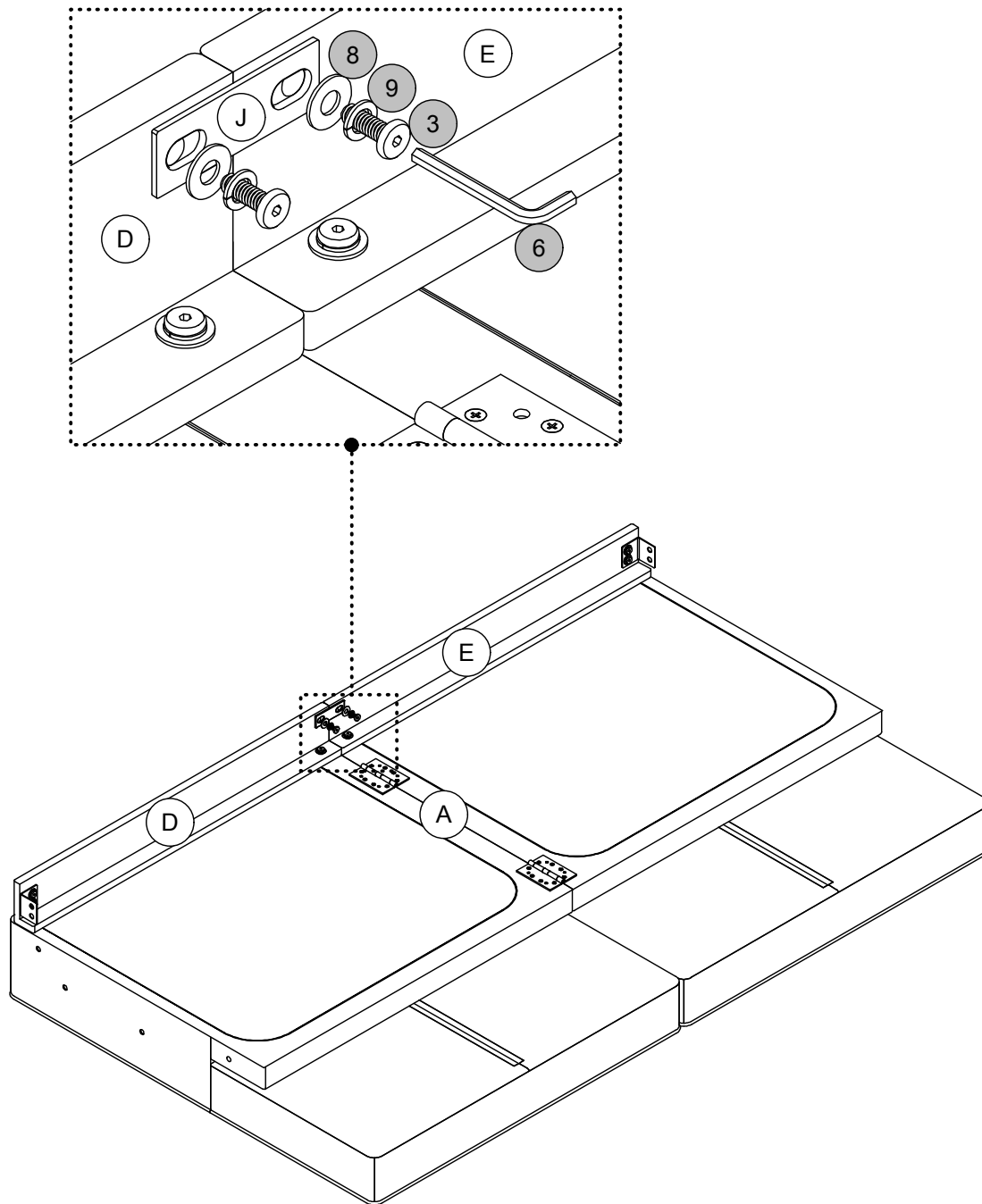




Step 3

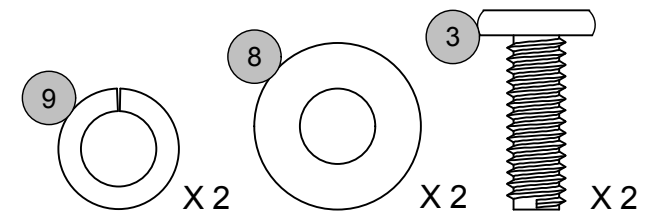
Attach **D** & **E** to **A** with **1**, **8**, **9**, as shown.





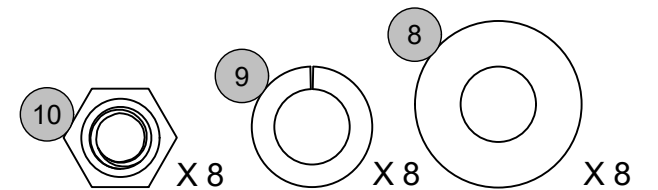
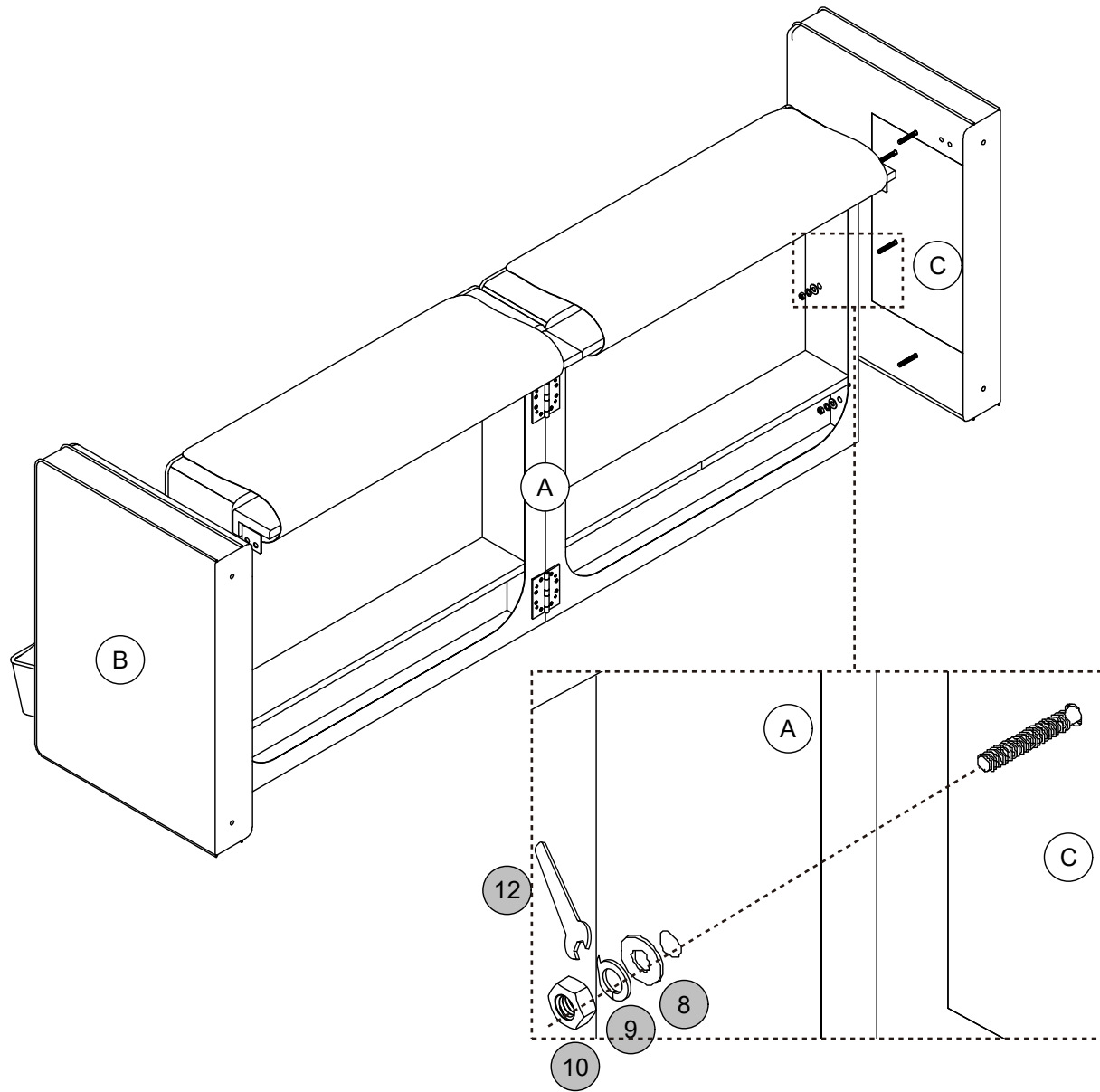
Step 4

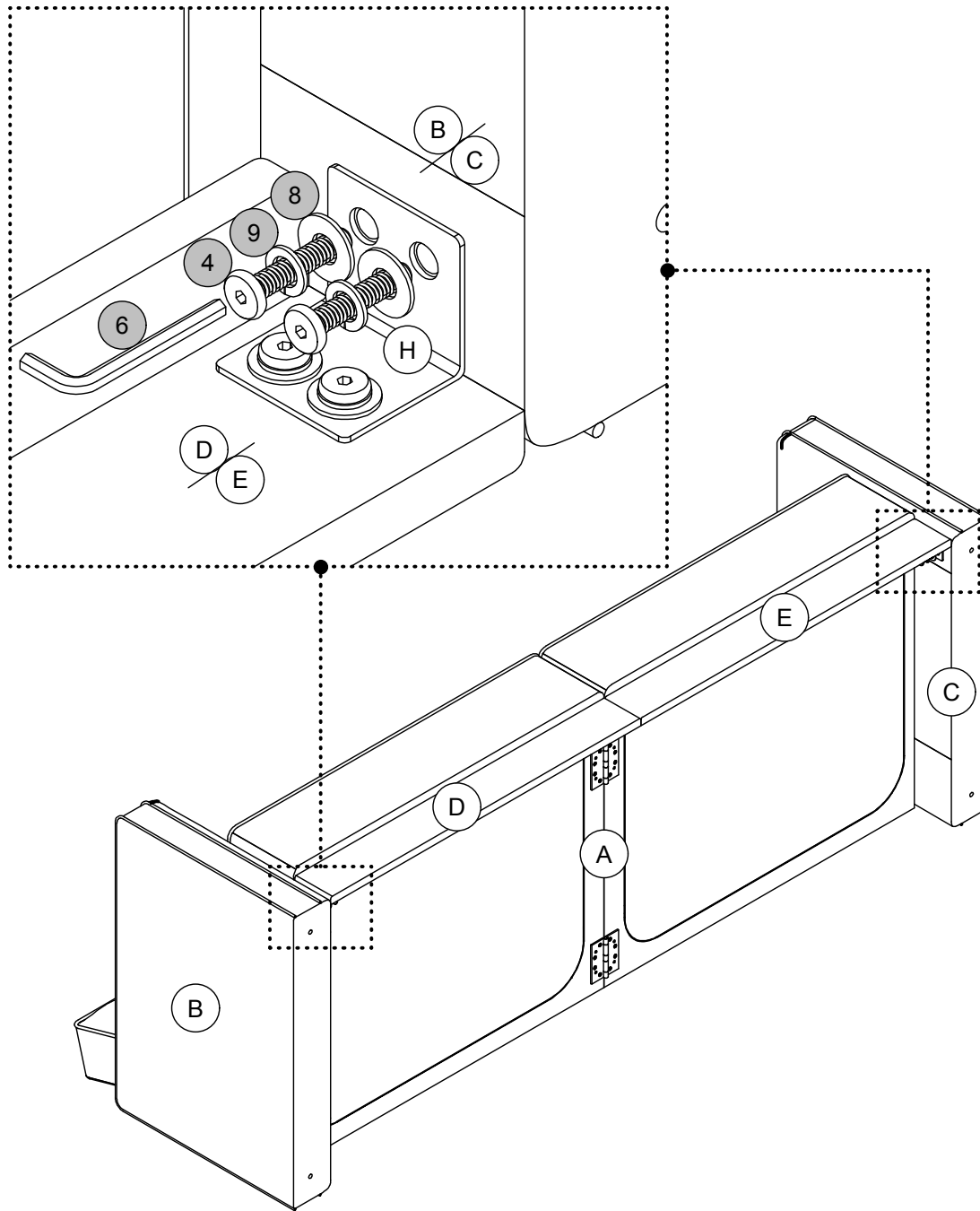
Attach **J** to **D** & **E** with **3**, **8**, **9**, as shown.



Step 5

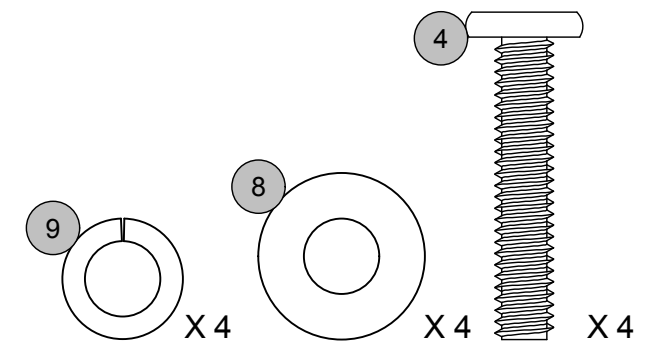
Attach **B** & **C** to **A** with **8**, **9**, **10**, as shown.

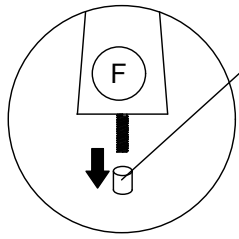




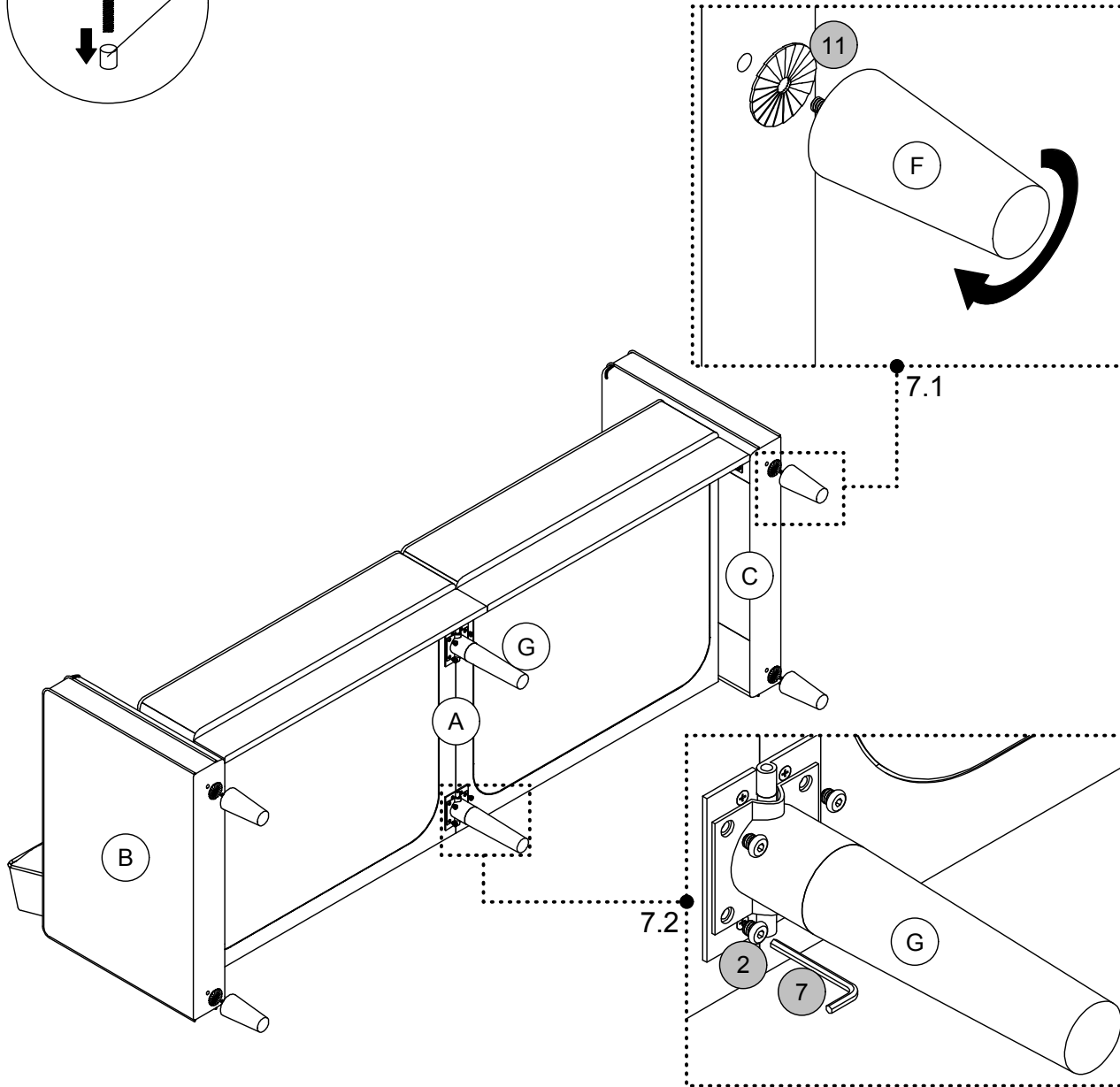
Step 6

Attach **H** x 2 to **B** & **C** with **4**, **8**, **9**, as shown.



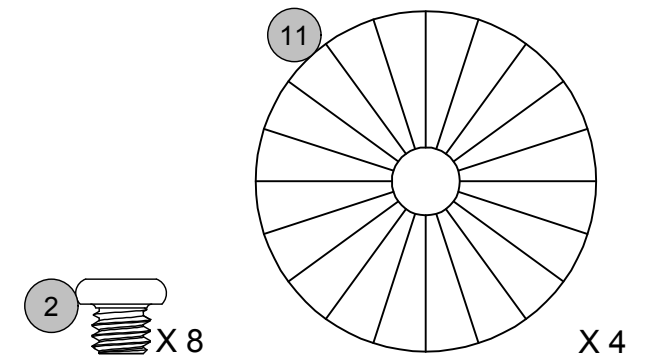


⚠ Please remove the protective cap on the tip of thread before assembling.

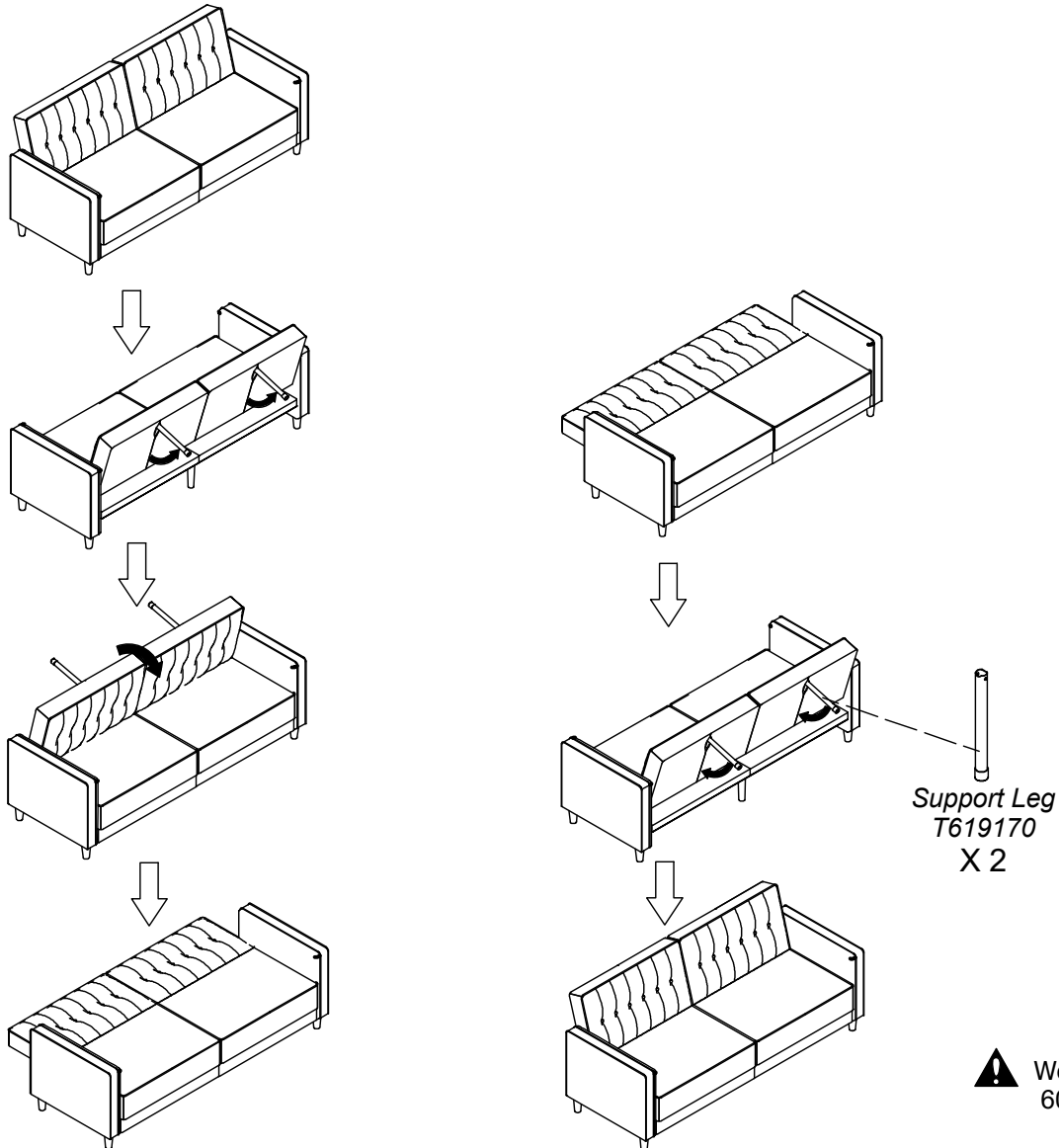


Step 7

- 7.1 Manually screw **F** x 4 to **B** & **C** with **11**.
- 7.2 Attach **G** x 2 to **A** with **2**, as shown.



⚠ CAUTION: This unit is intended for use only with the products and/or maximum weights indicated. Use with other products and/or products heavier than the maximum weights indicated may result in instability or cause possible injury.



That's it ! You've finished assembling your **Tufted Futon!**

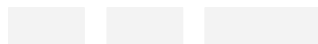
Helpful Hints

- Your futon can transform between a Sofa and a Bed.
- Move your new furniture carefully, with two people lifting and carrying the unit to its new location.
- Your furniture can be disassembled and reassembled to move.
- Clean the product with a soft damp cloth. DO NOT use harsh chemicals or abrasive cleaners.
- Some parts have been pre-assembled for this item. They are illustrated on this page and available for replacement.
- Check bolts and nuts periodically and tighten if necessary.

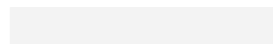
2164179 (Mostaza Terciopelo Amarillo), 2164279 (Terciopelo Rosa Verde) ,
2164359 (Terciopelo Ocre), 2164459(Terciopelo Gris),
2164659 (Terciopelo Azul), 2164779(Terciopelo Rosa),
2164979 (Terciopelo Verde)

Futón capitoneado

Fecha de compra



Número de lote



¡Gracias por tu compra DHP!

Información sobre la garantía

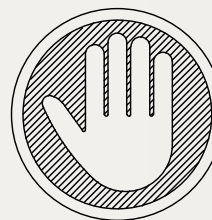
Dorel garantiza que este producto está libre de defectos de material y mano de obra y se compromete a remediar cualquier defecto de este tipo. Esta garantía cubre 1 año a partir de la fecha de compra original. Esta garantía es válida solamente con presentación de una prueba de compra. Esto se limita a la reparación o reemplazo de componentes defectuosos del mueble y no se incluye ningún trabajo de ensamblaje.

Esta garantía no se aplica a ningún producto que haya sido mal ensamblado, sujeto a mal uso o abuso, o que haya sido alterado o reparado de cualquier manera. Cualquier uso, rotura o pérdida de color de la tela no están incluidos en esta garantía (donde corresponda). Esta garantía le da derechos legales específicas y usted puede también tener otros derechos que varían de estado a estado o de provincia a provincia.

Para obtener el servicio de garantía, debe presentar la factura original de su compra. Los componentes reparados o reemplazados están garantizados durante el periodo original de la garantía. Las partes defectuosas serán reparadas o reemplazadas sin cargo extra y sujetas a los términos y condiciones descritos anteriormente. Visite www.dhpfurniture.com para ver la garantía limitada válida en E.U. y Canadá.

Precauciones

- Este producto está diseñado para uso doméstico y no para uso comercial.
- ADVERTENCIA PARA NIÑOS PEQUEÑOS - Este producto contiene componentes pequeños. Por favor asegúrese de que las piezas estén fuera del alcance de los niños.
- No utilice herramientas eléctricas para ensamblar su mueble. Este tipo de herramientas pueden rasgar o dañar las partes.



¡NO LO REGRESE A LA TIENDA!

Si le faltan piezas o las que se incluyen están dañadas, con mucho gusto le enviaremos sus piezas de reemplazo sin cargo extra.

Visite www.dhpfurniture.com/spa/replacement-parts
o llame gratis al **1-800-267-1739**



ESTE INSTRUCTIVO CONTIENE INFORMACION **IMPORTANTE** DE SEGURIDAD. POR FAVOR LEA Y GUARDE PARA SU REFERENCIA FUTURA.

Lea antes de comenzar a ensamblar

Llame a nuestro número gratuito si necesita asistencia.

Trabaje en un área espaciosa y cerca de donde su producto será utilizado, preferiblemente sobre una alfombra o utilice el cartón del empaque para proteger su piso y su producto.

El número de personas recomendadas para el montaje de este producto es: 2 (sin embargo es recomendable contar con ayuda adicional).

Tiempo estimado de ensamble es 1 heure.

Asegúrese de que todas las partes están incluidas. La mayoría de las partes están etiquetadas o selladas en los bordes.

Lea cada paso cuidadosamente. Es muy importante que cada paso de las instrucciones sea realizado en el orden correcto. Si estos pasos no se siguen en secuencia, pueden ocurrir dificultades durante el ensamblado.

¡Contáctenos!


Para solicitar ayuda con el ensamblaje, identificación de partes, información del producto o simplemente ordenar otras partes, diríjase a:


- Chatea con nosotros : www.dhpfurniture.com
- cs@dhpfurniture.com
- 1-800-267-1739
Lunes - Viernes / **9 am - 9 pm** (hora del este)
Sábado / **10 am - 6:30 pm** (hora del este)
Domingo / **11 am - 7 pm** (hora del este)
- DHP Servicios al Cliente
12345 Albert Hudon, Suite 100, Montreal, Quebec, Canada, H1G 3L1

Partes

Piezas de reemplazo, visite www.dhpfurniture.com/spa/replacement-parts


IMPORTANTE: La lista de números de piezas que aparece a continuación es exclusiva de su producto. Por favor, manténgalo a mano cuando solicite piezas de repuesto.


 Todo se incluye en **1** caja(s) grande(s)!

 Antes de deshacerse de las cajas de cartón, asegúrese de que estén vacías. También confirme que ha recibido todos los componentes necesarios para el ensamblaje al compararlos con la tabla de piezas indicadas en la sección en inglés.

Paquete de componentes

Paquete #: **T2164359-00**

 **Nota:** Por favor no apriete completamente los pernos hasta que el ensamblaje sea completado, a menos de que se indique específicamente en cada paso de las instrucciones.

 Los tornillo(s), perno(s) que se utilizan en cada paso se muestran en tamaño real en la esquina inferior derecha de cada página.

NÚMERO DE PIEZAS								
ETIQUETAS DE PIEZAS	DESCRIPCIÓN	2164179 (Terciopelo Amarillo)	2164279 (Terciopelo Rosa Verde)	2164359 (Terciopelo Ocre)	2164459 (Terciopelo Gris)	2164659 (Terciopelo Azul)	2164779 (Terciopelo Rosa)	2164979 (Terciopelo Verde)
A	Asiento	/	/	/	/	/	/	/
B	Brazo	T623110	T623150	T619110	T619180	T619220	T623070	T620850
C	Brazo	T623120	T623160	T619120	T619190	T619230	T623080	T620860
D	Barra	T623130	T623170	T619130	T619200	T619240	T623090	T620870
E	Barra	T623140	T623180	T619140	T619210	T619250	T623100	T620880
F	Pata	T619150	T619150	T619150	T619150	T619150	T619150	T619150
G	Pata Central	T619160	T619160	T619160	T619160	T619160	T619160	T619160
H	Soporte	T615020	T615020	T615020	T615020	T615020	T615020	T615020
J	Soporte	T618430	T618430	T618430	T618430	T618430	T618430	T618430

Instrucciones

Paso 1

Una **H** x 2 con **D** & **E** usando ③, ⑧ y ⑨, como se muestra.

Paso 2

Apriete a mano ⑤ en **B** y **C**, como se muestra.

NOTA: Atornille solo en el lado donde la rosca es más corta.

Paso 3

Una **D** & **E** con **A** usando ①, ⑧ y ⑨, como se muestra.

Paso 4

Una **J** con **D** & **E** usando ③, ⑧ y ⑨, como se muestra.

Paso 5

Una **B** y **C** con **A** usando ⑧, ⑨ y ⑩, como se muestra.

Paso 6

Una **H** x 2 con **B** & **C** usando ④, ⑧ y ⑨, como se muestra.

Paso 7

Antes de comenzar el montaje, retire la protección de la parte roscada.

7.1 Una **F** x 4 con **B** y **C** usando ①.

7.2 Una **G** x 2 con **A** usando ②, como se muestra.



Límites de peso: 600 Lb / 272 Kg

Consejos útiles

- Su futón puede cambiar de posición de sofá a la posición de cama.
- Mueva sus muebles nuevos con cuidado, se requiere de dos personas para levantar y trasladar su mueble a su nueva ubicación.
- Sus muebles se pueden desmontar y volver a ensamblar en caso de mudanza.
- Limpie el producto con un paño suave. NO utilice productos químicos o abrasivos de limpieza.
- Algunas partes han sido pre-ensambladas en este producto. Se encuentran ilustradas en esta página y disponibles para reemplazo (sección en inglés).
- Revise los tornillos y tuercas periódicamente y apriételes si es necesario.



PRECAUCIÓN

Esta unidad está diseñada para ser utilizada únicamente con los productos y/o pesos máximos indicados. Su uso con otros productos y/o productos más pesados que los pesos máximos indicados puede provocar inestabilidad o causar lesiones.

2164179 (Velours Jaune Moutarde), 2164279
(Velours Gris Vert), 2164359 (Velours Ocre), 2164459
(Velours Gris), 2164659 (Velours Bleu), 2164779
(Velours Rose), 2164979 (Velours Vert)

Futon capitonné

Date d'achat

Numero de lot

■■■■ ■■■■ ■■■■ ■■■■ ■■■■ ■■■■ ■■■■ ■■■■ ■■■■ ■■■■

Merci d'avoir acheté un produit DHP !

Informations sur la garantie

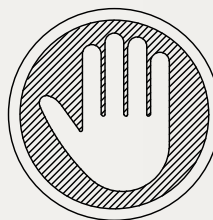
DHP garantit que ce produit est exempt de tout vice de matériaux et de fabrication et s'engage à remédier à un tel défaut. Cette garantie est valable un an à compter de la date d'achat initiale. Elle se limite uniquement à la réparation ou au remplacement des pièces défectueuses. La main-d'oeuvre nécessaire à l'assemblage n'est pas incluse.

Cette garantie ne s'applique pas aux produits qui ont été mal assemblés, qui ont été soumis à une utilisation abusive ou qui ont subi des modifications ou des réparations. La garantie ne couvre pas l'usure, les déchirures ou la décoloration du tissu (le cas échéant). La responsabilité pour les dommages indirects est exclue quand l'exclusion est autorisée par la loi. Cette garantie vous confère des droits spécifiques légaux. Il se peut que vous bénéficiiez de droits additionnels car ceux-ci peuvent varier selon l'État ou la province.

Pour bénéficier du service de garantie, l'acheteur doit présenter la facture originale. Les composants réparés ou remplacés sont garantis jusqu'à la fin de la période de la garantie initiale uniquement. Les composants défectueux seront réparés ou remplacés sans frais, sous réserve des conditions décrites cidessus. Visitez www.dhpfurniture.com pour visionner la garantie limitée valide aux États-Unis et au Canada.

Précautions

- Ce produit est conçu pour un usage domestique et n'est pas destiné à des fins commerciales.
- **AVERTISSEMENT CONCERNANT LES JEUNES ENFANTS:** Ce produit contient des petits composants. S'il vous plaît assurez-vous qu'ils soient gardés loin d'eux.
- Ne pas utiliser d'outils électriques pour assembler votre mobilier. Ce type d'outils risque d'endommager les pièces.



NE PAS RETOURNER CE PRODUIT AU MAGASIN !

Si une pièce est manquante ou endommagée, nous vous expédierons avec plaisir vos pièces de remplacement gratuitement.

Visitez www.dhpfurniture.com/fre/replacement-parts
ou appelez au **1-800-267-1739**



CE FEUILLET CONTIENT DES INFORMATIONS DE SÉCURITÉ **IMPORTANTES**.
S'IL VOUS PLAÎT LIRE ET CONSERVER POUR RÉFÉRENCE ULTÉRIEURE.

Avant de commencer l'assemblage

- Si vous avez besoin d'aide, appelez notre service à la clientèle sans frais.
- Travaillez dans un endroit spacieux et près du lieu où l'unité sera utilisée, préférablement sur un tapis, ou sur un morceau de l'emballage, afin de protéger le plancher et le produit.
- **Nombre de personnes recommandées pour l'assemblage : 2** (cependant il est toujours préférable d'être assisté par une personne supplémentaire).
- **Temps d'assemblage estimé : 1 hora.**
- Assurez-vous d'avoir bien reçu toutes les pièces. La plupart de celles-ci sont étiquetées ou estampées sur leur côté non fini.
- Lire attentivement chaque étape avant de débiter. Il est très important que chaque étape de montage soit exécutée dans le bon ordre, sinon vous risquez d'éprouver de la difficulté à assembler votre meuble.

Contactez-nous!


Besoin d'aide pour assembler, identifier des pièces, vous informer sur le produit, ou pour commander des pièces? Contactez-nous :


- Clavardez avec nous : www.dhpfurniture.com
- cs@dhpfurniture.com
- 1-800-267-1739
Lundi - Vendredi / 9 am - 9 pm (Heure de l'Est)
Samedi / 10 am - 6:30 pm (Heure de l'Est)
Dimanche / 11 am - 7 pm (Heure de l'Est)
- DHP Service à la Clientèle
12345 Albert Hudon, Suite 100, Montréal, Québec, Canada, H1G 3L1

Pièces

Pour des pièces de rechange, visitez www.dhpfurniture.com/fre/replacement-parts


IMPORTANT: La liste des références ci-dessous est propre à votre produit.
Veuillez l'avoir sous la main lorsque vous appelez pour des pièces de rechange.


 Tout dans 1 grande(s) boîte(s)!

 Avant de jeter les boîtes en carton, assurez-vous qu'elles soient vides.
Vérifiez que vous avez reçu tous les composants nécessaires à l'assemblage en les comparant avec le tableau des pièces (illustrations disponibles dans la section en anglais).

Quincaillerie

de paquet : **T2164359-00**

 **Remarque:** Sauf indication contraire dans les instructions, ne pas resserrer complètement les vis et les boulons, jusqu'à ce que l'assemblage soit terminé.

 Les vis et boulons utilisés durant chaque étape sont illustrés en taille réelle au coin inférieur droit de la page.

LISTE DES PIÈCES

ÉTIQUETTE DES PIÈCES	DESCRIPTION	2164179 (Velours Jaune)	2164279 (Velours Gris Vert)	2164359 (Velours Ocre)	2164459 (Velours Gris)	2164659 (Velours Bleu)	2164779 (Velours Rose)	2164979 (Velours Vert)
A	Siège	/	/	/	/	/	/	/
B	Bras	T623110	T623150	T619110	T619180	T619220	T623070	T620290
C	Bras	T623120	T623160	T619120	T619190	T619230	T623080	T620300
D	Barre	T623130	T623170	T619130	T619200	T619240	T623090	T621390
E	Barre	T623140	T623180	T619140	T619210	T619250	T623100	T621400
F	Pied	T619150	T619150	T619150	T619150	T619150	T619150	T619150
G	Pied Central	T619160	T619160	T619160	T619160	T619160	T619160	T619160
H	Support	T615020	T615020	T615020	T615020	T615020	T615020	T615020
J	Support	T618430	T618430	T618430	T618430	T618430	T618430	T618430

Instructions

Étape 1

Attacher **H** x 2 à **D** & **E** avec ③, ⑧ et ⑨, tel qu'illustré.

Étape 2

Serrez à la main les ⑤ autant que possible en **B** et **C**, tel qu'illustré.
NOTE : Visser seulement du côté où le filetage est le plus court.

Étape 3

Attacher **D** & **E** à **A** avec ①, ⑧ et ⑨, tel qu'illustré.

Étape 4

Attacher **J** à **D** & **E** avec ③, ⑧ et ⑨, tel qu'illustré.

Étape 5

Attacher **B** et **C** à **A** avec ⑧, ⑨ et ⑩, tel qu'illustré.

Étape 6

Attacher **H** x 2 à **B** & **C** avec ④, ⑧ et ⑨, tel qu'illustré.

Étape 7

Avant de commencer l'assemblage, veuillez enlever la protection de la partie filetée.

7.1 Attacher **F** x 4 à **B** et **C** avec ⑪.

7.2 Attacher **G** x 2 à **A** avec ②, tel qu'illustré.



Limite de Poids: 600 Lb / 272 Kg

Conseils utiles

- Votre futon peut être transformé de Sofa en Lit.
- Déplacez votre nouveau mobilier avec soin, nous recommandons deux personnes pour soulever et transporter le mobilier vers son nouvel emplacement.
- Votre mobilier peut être démonté et reassemblé pour faciliter les déménagements.
- Nettoyez le produit avec un chiffon doux. NE PAS utiliser de produits chimiques ou abrasifs.
- Certaines pièces ont été préassemblées pour ce produit. Elles sont illustrées sur cette page et disponibles pour un remplacement (section en anglais).
- Vérifiez les vis et écrous périodiquement et resserrez-les si nécessaire.



AVERTISSEMENT

Cette unité est destinée à être utilisée uniquement avec les produits et/ou les poids maximum indiqués. L'utilisation avec d'autres produits et/ou des produits plus lourds que les poids maximum indiqués peut rendre le meuble instable ou provoquer des blessures.