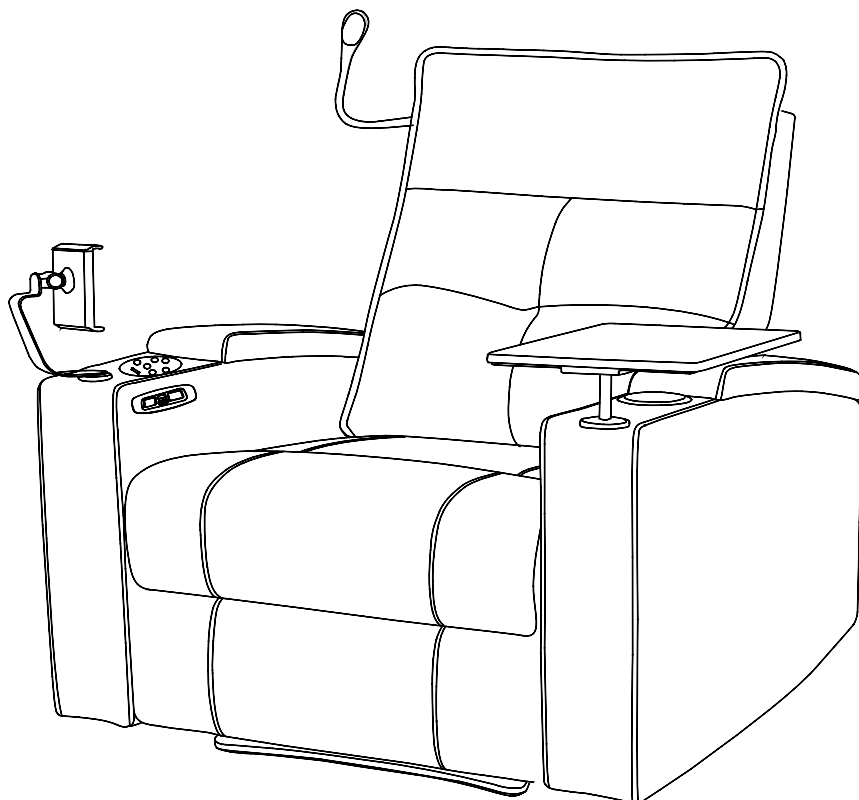
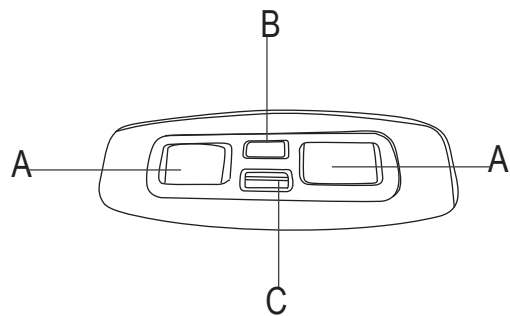
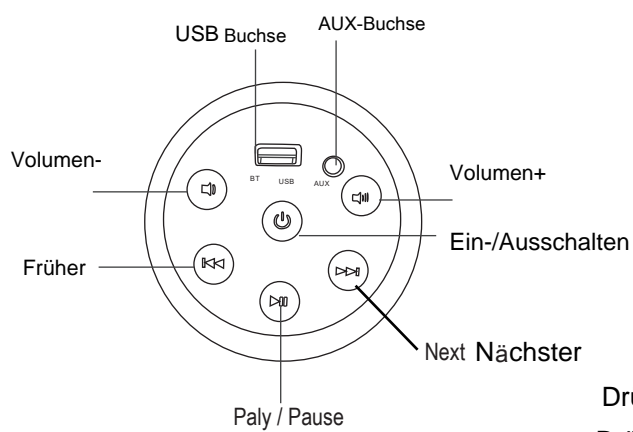
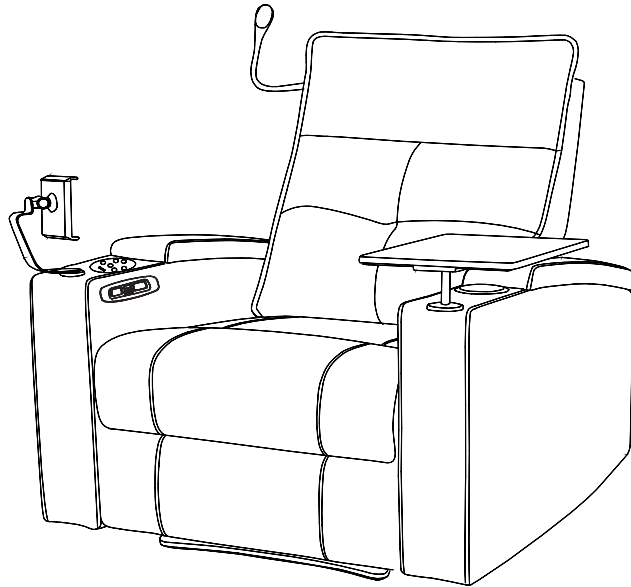


PP307481/PP307482



Das S tuhlset wird mit 2 K artonsg eliefert. W irempfehlen,  
das S et nach E rhalt aller K artons z usammen z ustellen. 

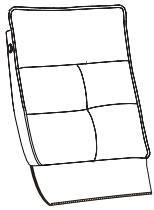
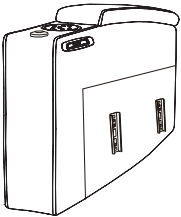
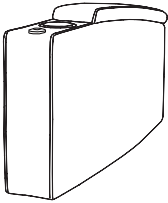
# Das betriebsmandat



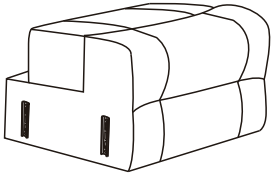
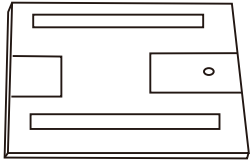
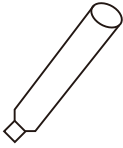

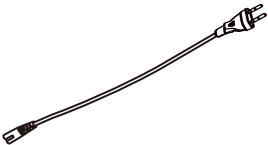
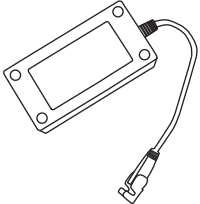
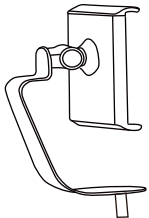
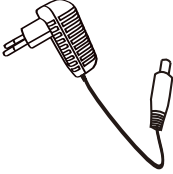
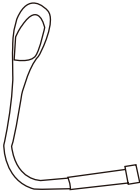
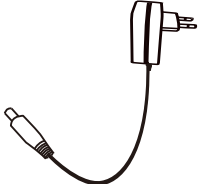
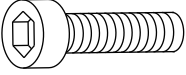
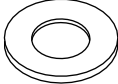
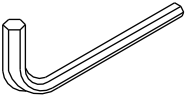
Drücken Sie die A-Taste, um das Sofa neu zu dehnen  
Drücken Sie die B-Taste, um das Licht zu steuern  
Die C-Taste wird verwendet, um USB anzuschließen

Die erforderliche Eingangsspannung des beträgt 100-240 V, 50 Hz/60 Hz.

**Parts List (BOX-1:PP307482)**

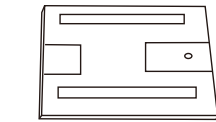
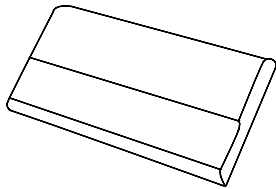
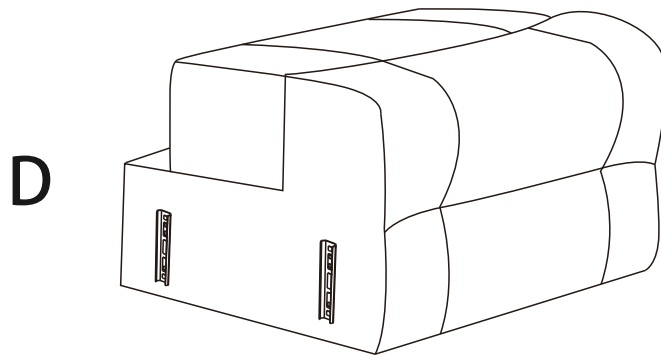
<p><b>A*1</b></p> 	<p><b>B*1</b></p> 	<p><b>C*1</b></p> 
---	---	---

**Parts List (BOX-2:PP307481)**

<p><b>D*1</b></p> 	<p><b>E*1</b></p> 	<p><b>F*1</b></p> 
<p><b>G*1</b></p> 	<p><b>H*1</b></p> 	<p><b>I*1</b></p> 
<p><b>J*1</b></p> 	<p><b>K*1</b></p> 	<p><b>L*1</b></p> 
<p><b>M*1</b></p> 	<p><b>N*2</b></p>  <p>M8*55mmL</p>	<p><b>O*2</b></p>  <p>Φ22*Φ8*2mmT</p>
<p><b>P*1</b></p>  <p>6mm</p>		

# Schritt 1:

- ① Legen Sie den Sitz (D) auf den Rücken auf eine flache, glatte Oberfläche. Nehmen Sie die Tasche heraus, die eine rechteckige Schachteläenth lt.
- ② Nehmen Sie die folgenden Ersatzteile von der Oberseite des Sitzes heraus.



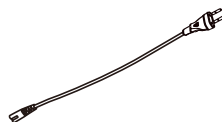
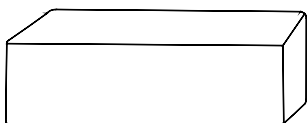
QTY 1pc **E**



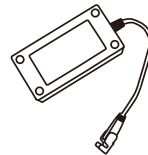
QTY 1pc **F**



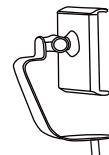
QTY 1pc **G**



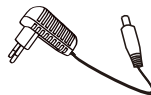
QTY 1pc **H**



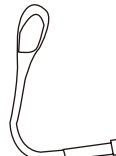
QTY 1pc **I**



QTY 1pc **J**



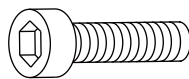
QTY 1pc **K**



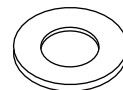
QTY 1pc **L**



QTY 1pc **M**



QTY 2pcs **N**



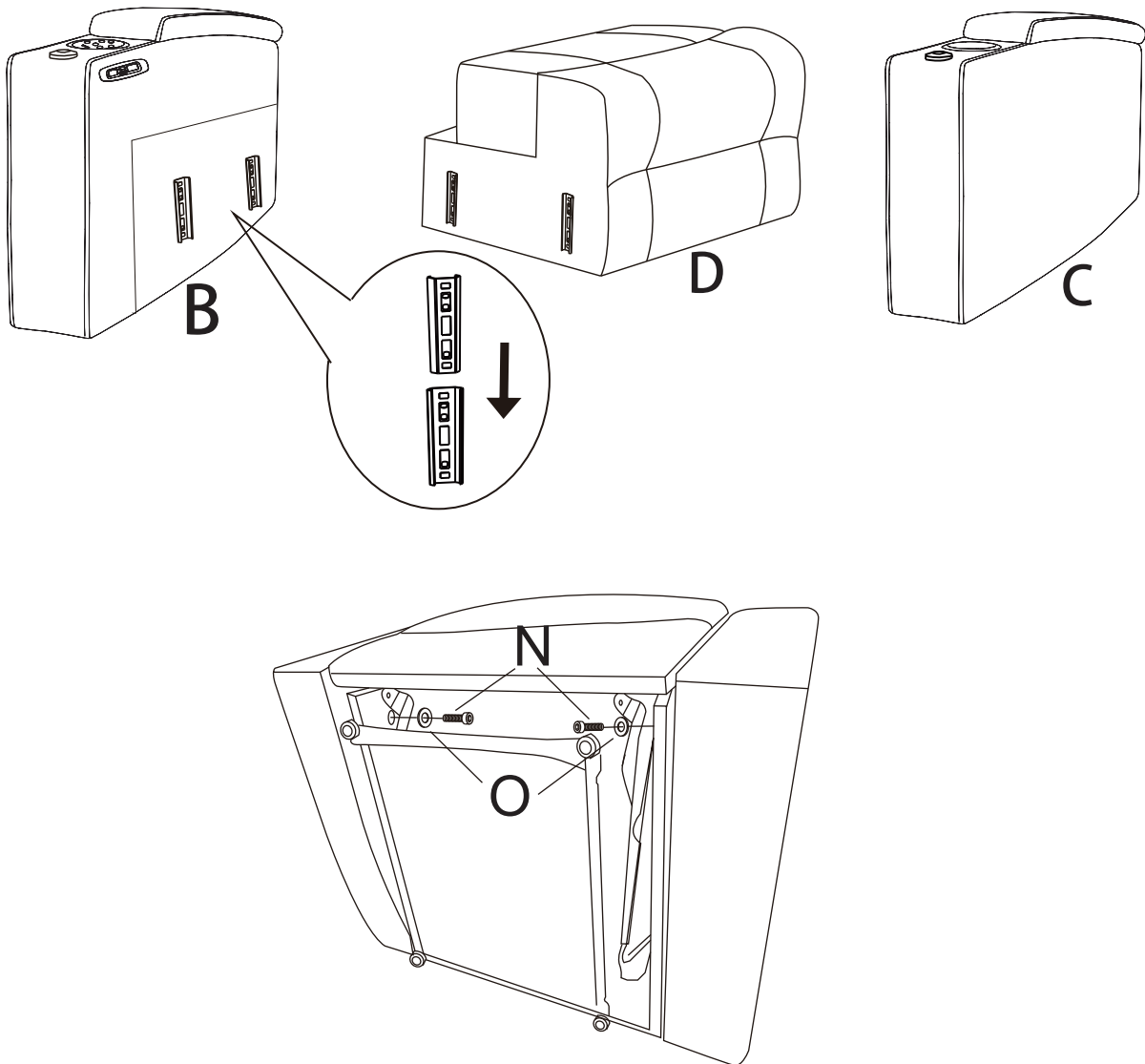
QTY 2pcs **O**



QTY 1pc **P**

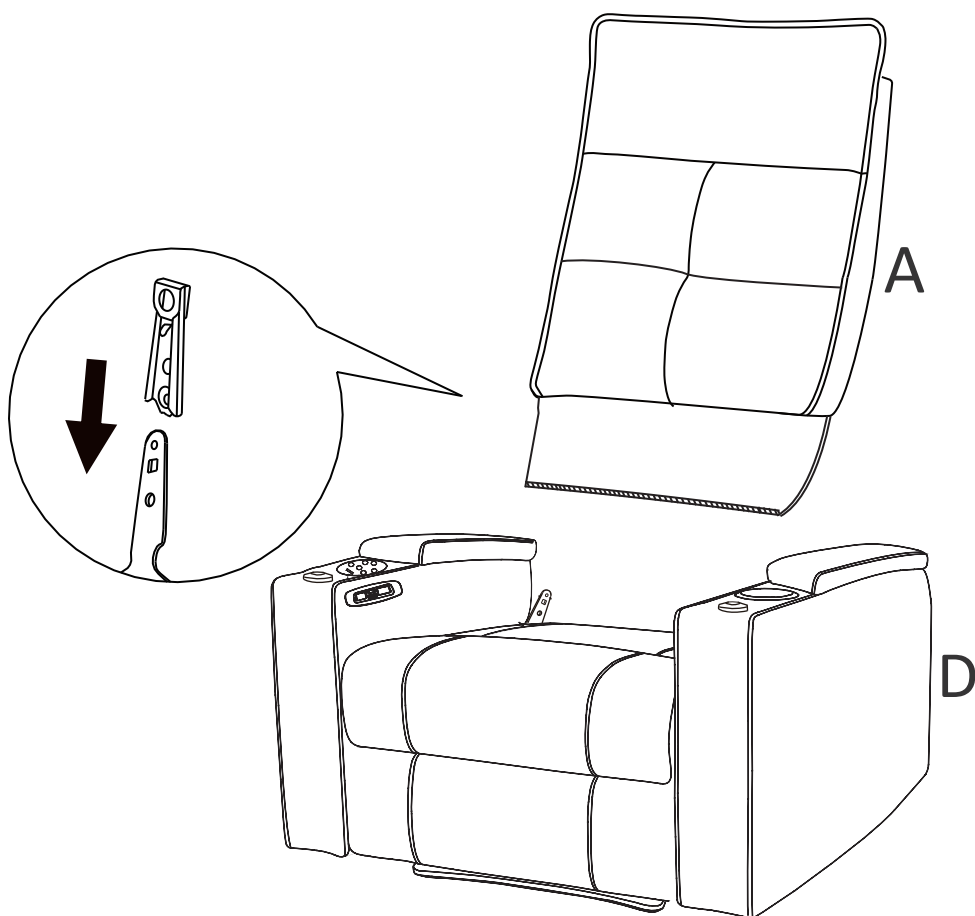
## Schritt 2:

Die Schraube muss festgezogen werden

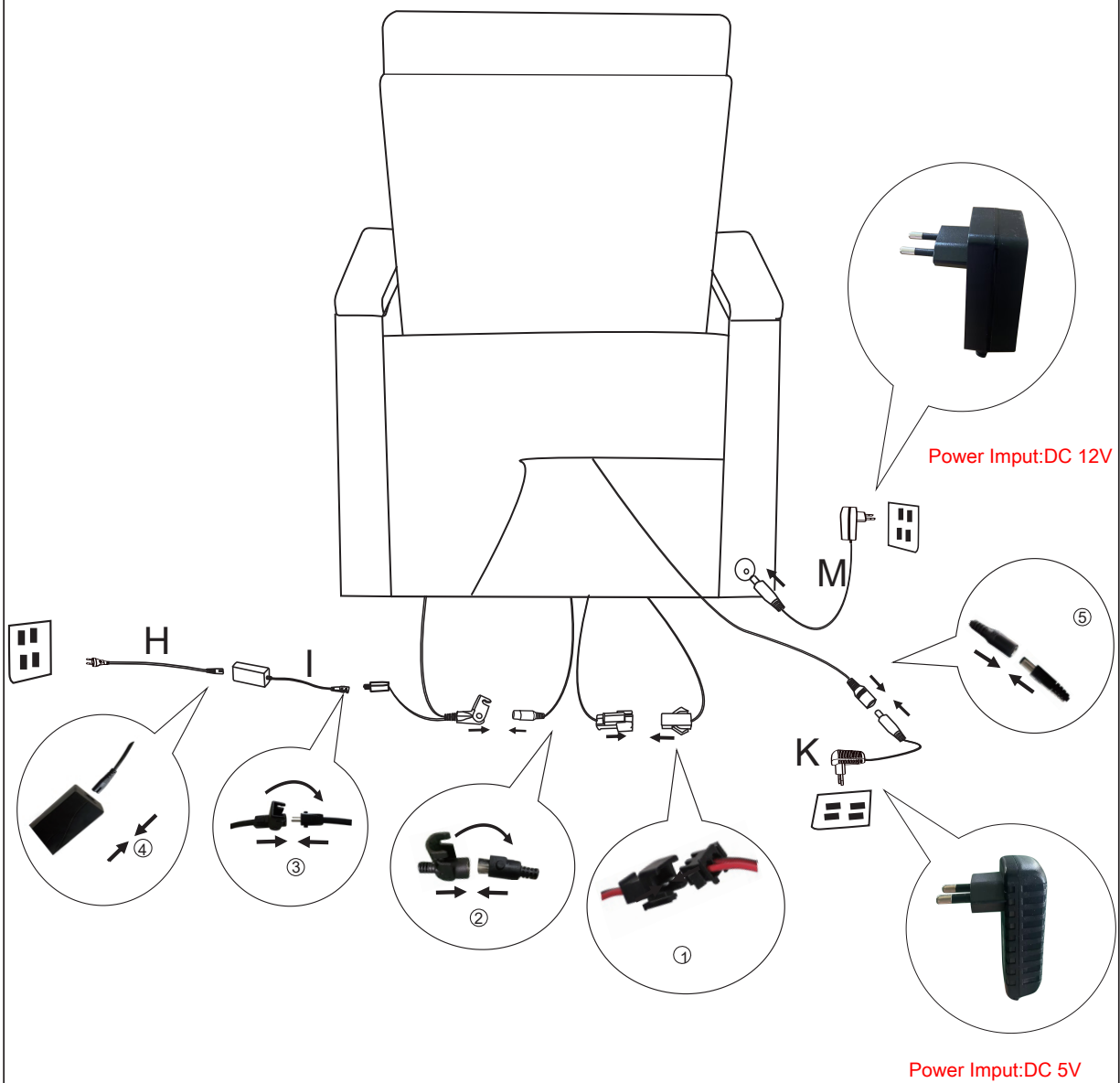


## Schritt 3:

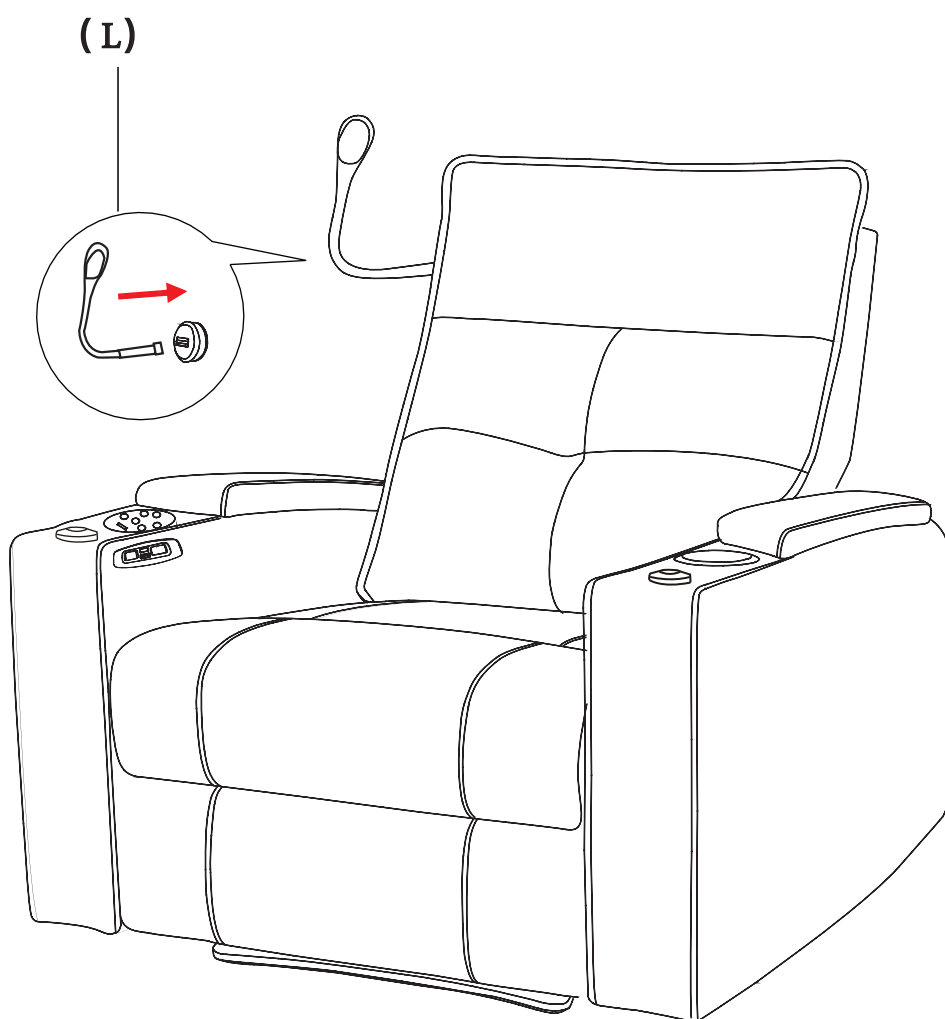
Wenn die Rückenlehne vollständig festgezogen ist, hören Sie ein Klickgeräusch.



# Schritt 4:

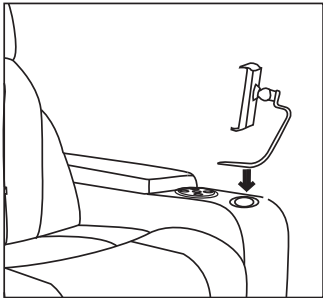
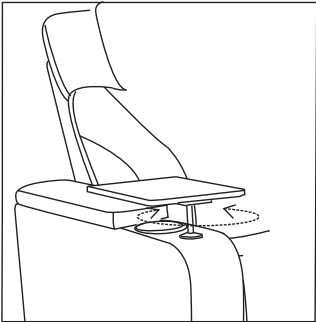
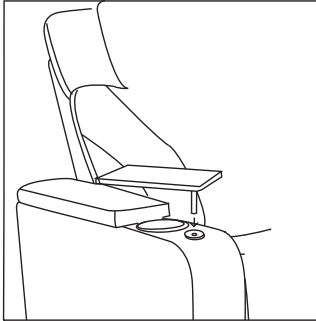
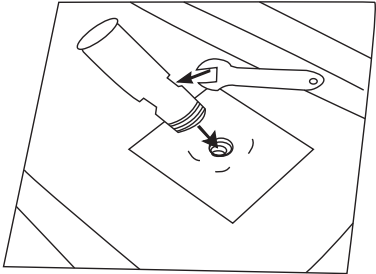
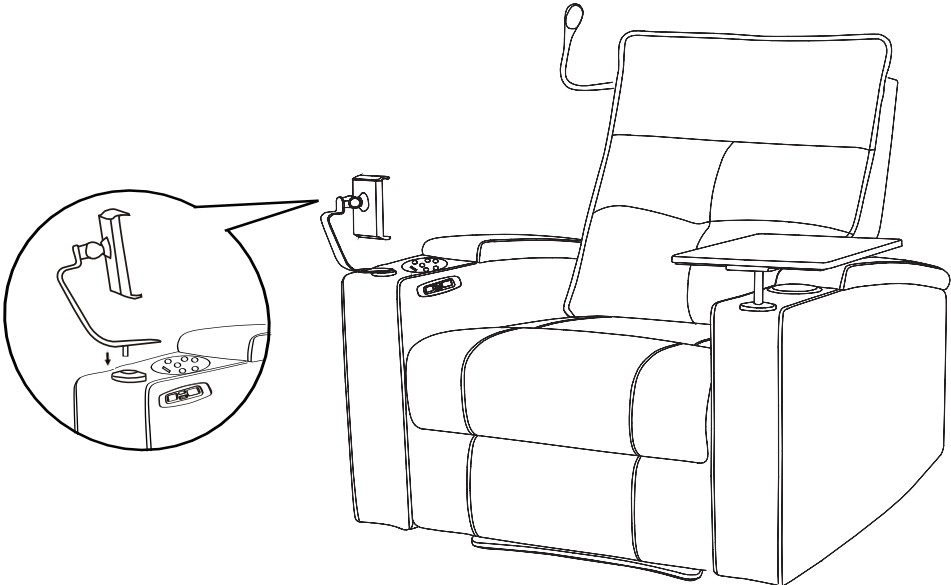


## Schritt 5:





# Schritt 6:



# Warnung

- Setz dich leise auf den stuhl. Schmeiß dich nicht in einen stuhl, um nicht umgekippt zu werden. Zieht langsam den stuhl zurück und stellt sicher, dass sich keine kinder Oder haustiere in der nähe befinden. Lassen sie das kind nicht auf Oder um einen stuhl spielen, vor allem nicht, wenn der stuhl offen ist.
- Schalte es komplett aus, bevor du dich in die couch legst.
- Wenn das pedal offen ist, sollte man nicht einmal ein kind darauf sitzen.  
Um die gefahr des rucksacks zu vermeiden, sollte man sich nie auf ein sessel Oder einen fußstuhl setzen.
- Der stuhl ist für einen erwachsenen zur gleichen zeit entworfen worden.  
Die maximale tragkraft beträgt 330BLS und jeder, der mehr als 330 pfund in einen liegestuhl setzt, wird nicht zugelassen.
- Bitte verbieten sie die verwendung dieses sofas durch personen mit folgenden erkrankungen:  
Menschen mit schweren herzkrankheiten, bluthochdruck, gehirnblutgerinnsel und anderen symptomen sind gegenüber hitzesymptome entweder nicht Oder überhaupt nicht empfindlich Oder unterstützen schwangere frauen mit nervösen knochen Oder problemen am bauch. Kinder und andere personen, Von denen festgestellt wurde, dass sie nicht geeignet sind, dieses produkt unter ärztlicher aufsicht zu verwenden.
- Um die couch ganz kippen zu können, muss sie mindestens 100 cm Von der wand Oder jedem anderen hindernis entfernt sein.
- Produkte dürfen weder wasser noch feuer berühren. Ebenso sind scharfe gegenstände (messer, nägel usw.) Von den produkten nicht zu erreichen.

## Handbuch für wartung

- Wenn du das sofa trägst, pass auf, dass du nicht fällst.
- Wenn du schmutz Oder fleck auf dem stuhl findest, besprühst du das sofa mit einem schlafmittel und wischst es mit einem schwamm Oder lappen ab. 1. Gepflegte holzregionen ohne wasser, seifenwasser Oder spülmittel waschen Sei vorsichtig beim abputzen des sofas.
- Wenn man das sofa nicht direkt vor die sonne und das sofa nicht direkt vor die klimaanlage stellt, wird es dadurch bröcklig und bröcklig.

## How to Disassemble

Nimm ein festes Werkzeug und stoße die mauerrisse in einem kleinen metallstück heraus. Dann geht der rücken heraus. Der hocker war nicht inbegriffen.

