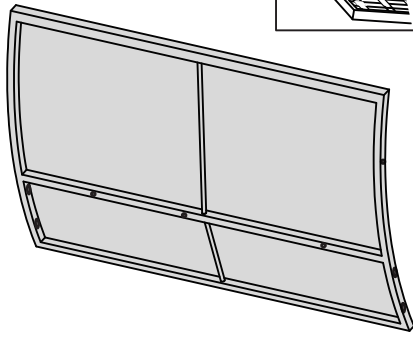
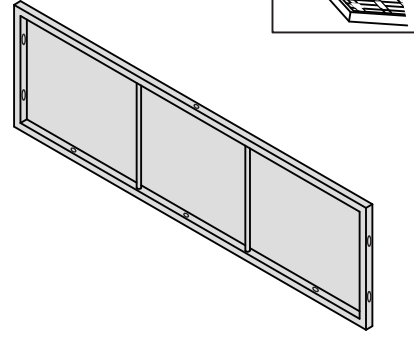
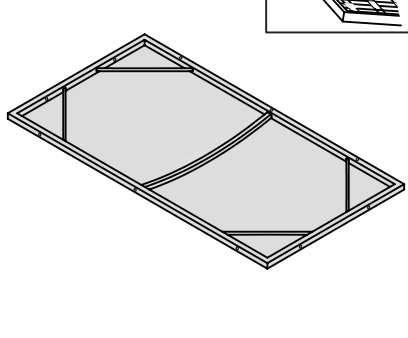
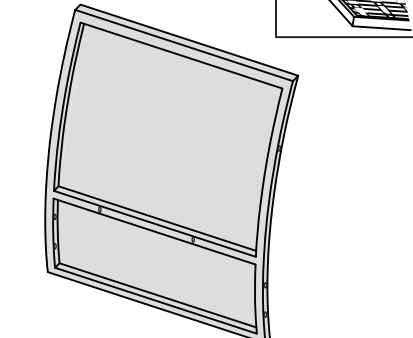
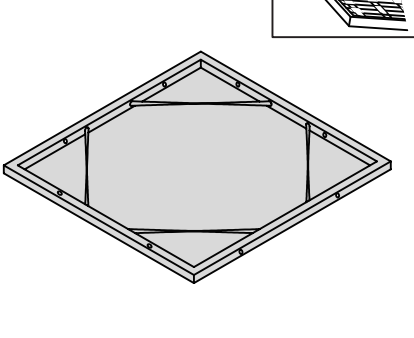
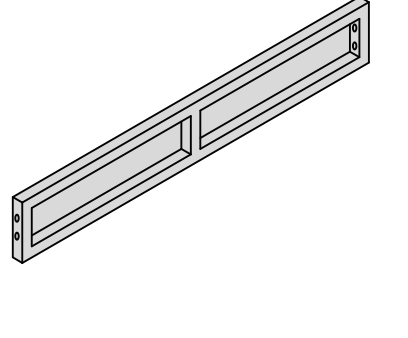
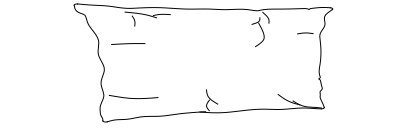
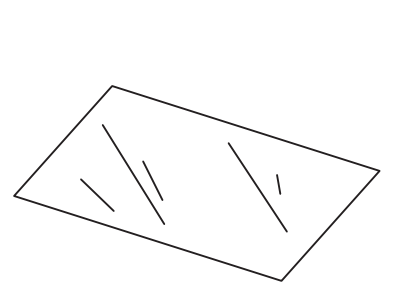
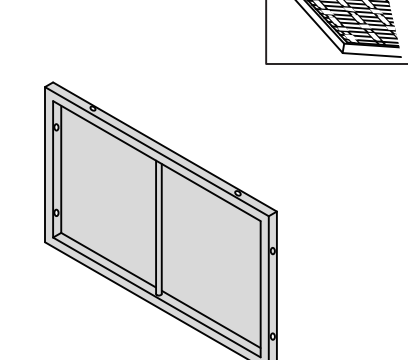
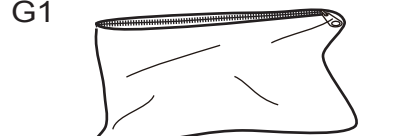


**INSTRUCTION MANUAL/BEDIENUNSANLEITUNG/NOTICE D'UTILISATION/  
MANUAL DE INSTRUCCIONES DE USO/MANUALE DI ISTRUZIONI**

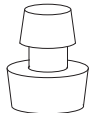
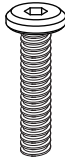

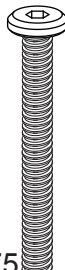

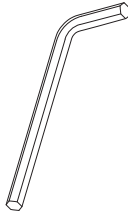
- |   |  |   |   |   |
|---|--|---|---|---|
| <p><b>! WARNING!</b><br/>Adults assembly required. During assembly, keep all parts away from children. Check regularly to ensure all fasteners are tight.</p> | <p><b>! WARNUNG!</b><br/>Die Montage ist von Erwachsenen durchzuführen. Halten Sie während der Montage alle Teile von Kindern fern. Überprüfen Sie regelmäßig den festen Sitz der Schrauben.</p> | <p><b>! Attention !</b><br/>Montage à effectuer par des adultes. Pendant le montage, tenez les éléments éloignés des enfants. Vérifiez régulièrement que toutes les vis soient serrées.</p> | <p><b>! ¡Atención!</b><br/>Se requiere que el montaje sea llevado a cabo por un adulto. Durante el montaje, mantenga todas las piezas fuera del alcance de los niños. Verifique regularmente que todos los tornillos estén correctamente apretados.</p> | <p><b>! avvertimento</b><br/>L'assemblaggio deve essere effettuato da adulti. Durante il montaggio mantenere tutti i pezzi lontano dalla portata dei bambini. Controllare regolarmente per assicurarsi che tutte le chiusure siano ben strette.</p> |
|---|--|---|---|---|

**PARTS LIST/STÜCKLISTE/PARTS LIST/LISTA DE PIEZAS/LISTA DEI PEZZI**

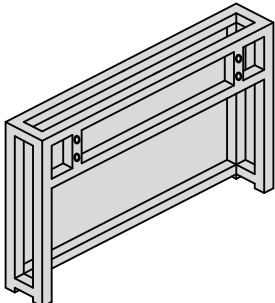
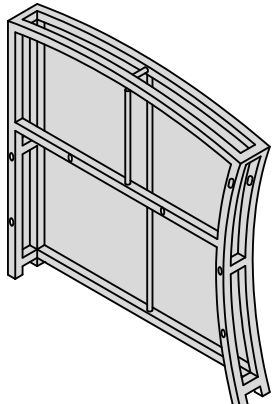
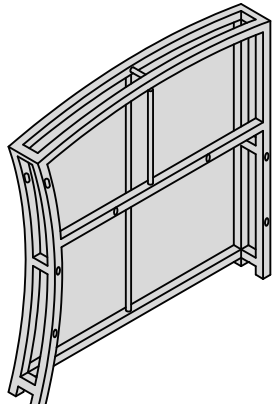
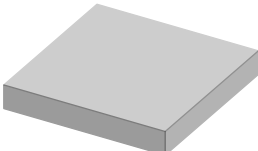
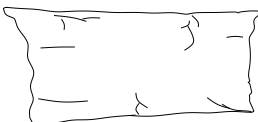
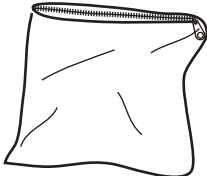
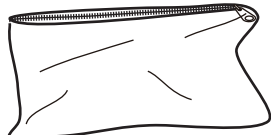
Carton A Karton A Carton A Caja A Contenitore A

<p><b>A</b></p>  <p style="text-align: right;">1pc</p>	<p><b>B</b></p>  <p style="text-align: right;">1pc</p>	<p><b>C</b></p>  <p style="text-align: right;">1pc</p>
<p><b>D</b></p>  <p style="text-align: right;">2pcs</p>	<p><b>E</b></p>  <p style="text-align: right;">2pcs</p>	<p><b>F</b></p>  <p style="text-align: right;">2pcs</p>
<p><b>G</b></p>  <p>54x38x5cm      2pcs</p>	<p><b>H</b></p>  <p>775x498x5mm      1pc</p>	<p><b>I</b></p>  <p style="text-align: right;">2pcs</p>
<p><b>G1</b></p>  <p>54x38x5cm      2pcs</p>		

**RETAIN FOR FUTURE REFERENCE  
FÜR KÜNFTIGE VERWENDUNG AUFBEWAHREN  
A CONSERVER POUR UNE UTILISATION FUTURE  
CONSERVAR PARA SER LEÍDO POR CADA NUEVO USUARIO,  
ANTES DE UTILIZAR EL ARTÍCULO POR PRIMERA VEZ  
CONSERVARE PER CONSULTAZIONI FUTURE**

<p>J</p>  <p>4pcs</p>	<p>P</p>  <p>M6X35 58pcs</p>	<p>Q</p>  <p>M6 64pcs</p>	<p>S</p>  <p>M6X75 6pcs</p>	<p>R</p>  <p>6pcs</p>	<p>T</p>  <p>1pc</p>
--	---	--	---	--	---

Carton B Karton B Carton B Caja B Contenitore B

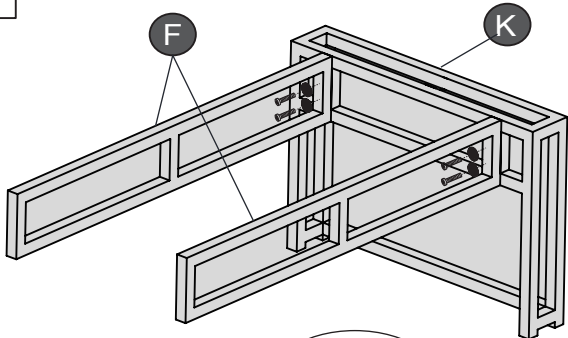
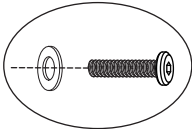
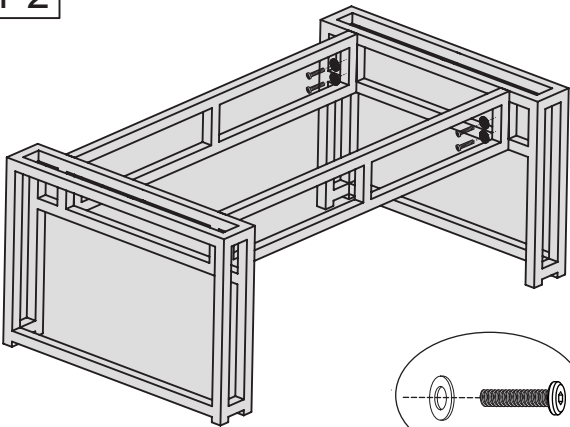
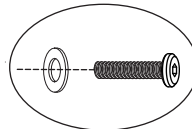
<p>K</p>  <p>2pcs</p>	<p>L</p>  <p>3pcs</p>	<p>M</p>  <p>3pcs</p>
<p>N</p>  <p>54x57x5cm 4pcs</p>	<p>G</p>  <p>54x38x7cm 2pcs</p>	
<p>N1</p>  <p>54x57x5cm 4pcs</p>	<p>G1</p>  <p>54x38x7cm 2pcs</p>	

**ASSEMBLY/MONTAGE/ASSEMBLAGE/MONTAJE/ASSEMBLAGGIO**



**Warning!**  
**Warnung!**  
**Attention !**  
**Atención!**  
**Avvertimento!**

Tight all the screws to 60% first then tight to 100%.  
Während der Montage alle Schrauben zuerst 60% anziehen, dann zu 100%.  
Serrez toutes les vis à 60% d'abord puis serrez à 100%.  
Primero apriete los tornillos al 60% y después al 100%.  
Stringere le viti dapprima al 60% e successivamente completamente al 100%.

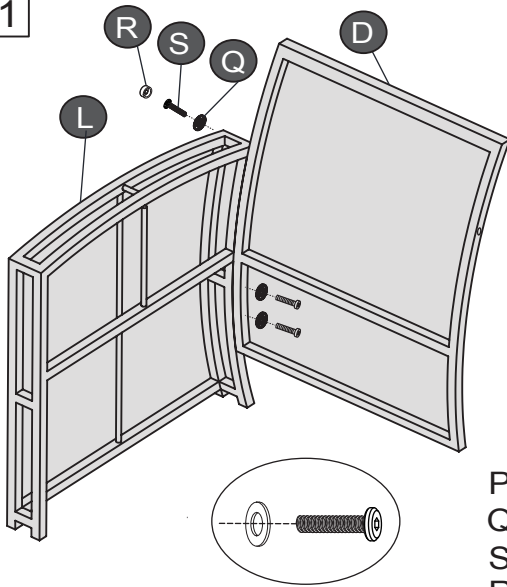
<p>1-1</p>   <p>P: 4pcs Q: 4pcs</p>	<p>1-2</p>   <p>P: 4pcs Q: 4pcs</p>
---	--



**Warning!**  
**Warnung!**  
**Attention !**  
**Atención!**  
**Avvertimento!**

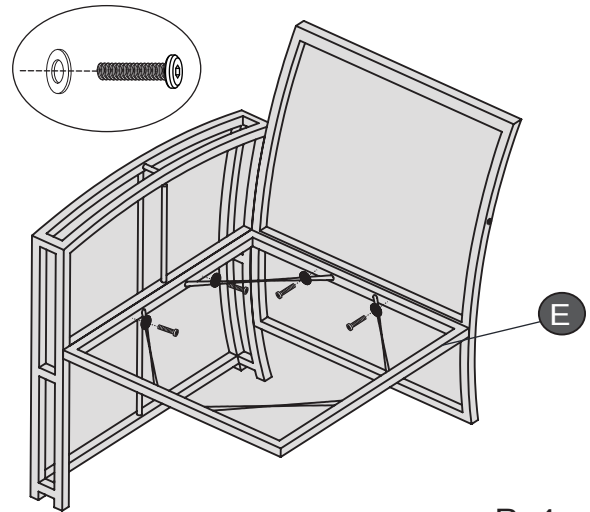
Tight all the screws to 60% first then tight to 100%.  
Während der Montage alle Schrauben zuerst 60% anziehen, dann zu 100%.  
Serrez toutes les vis à 60% d'abord puis serrez à 100%.  
Primero apriete los tornillos al 60% y después al 100%.  
Stringere le viti dapprima al 60% e successivamente completamente al 100%.

2-1



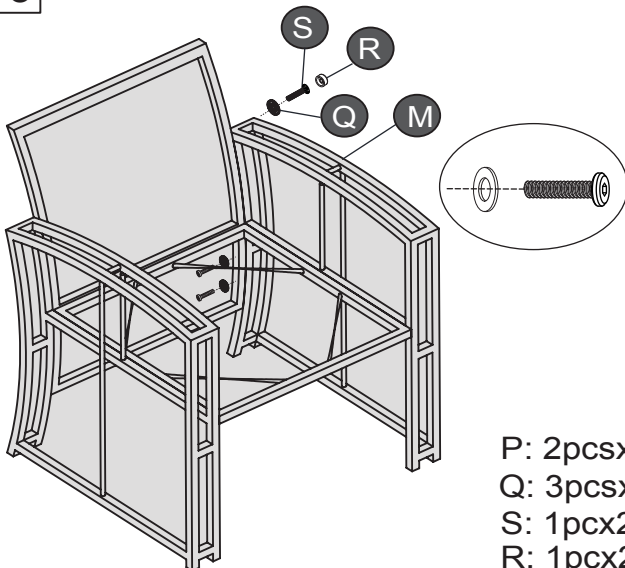
P: 2pcsx2  
Q: 3pcsx2  
S: 1pcx2  
R: 1pcx2

2-2



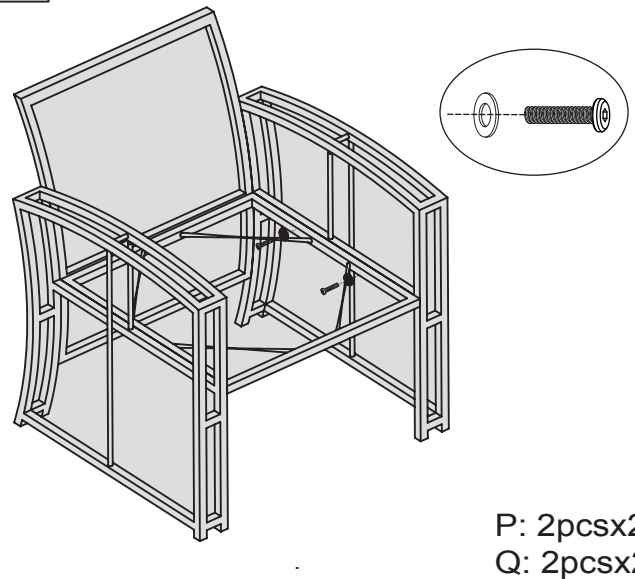
P: 4pcsx2  
Q: 4pcsx2

2-3



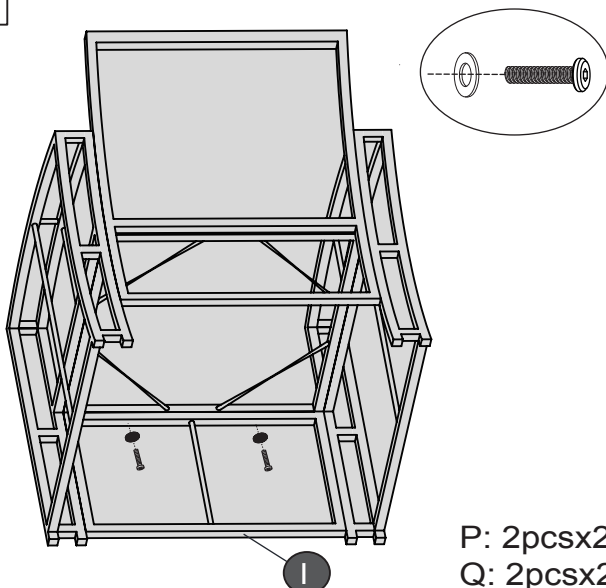
P: 2pcsx2  
Q: 3pcsx2  
S: 1pcx2  
R: 1pcx2

2-4



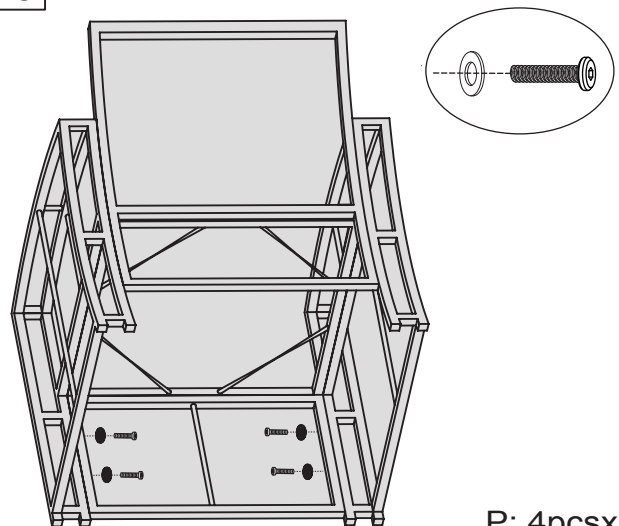
P: 2pcsx2  
Q: 2pcsx2

2-5



P: 2pcsx2  
Q: 2pcsx2

2-6



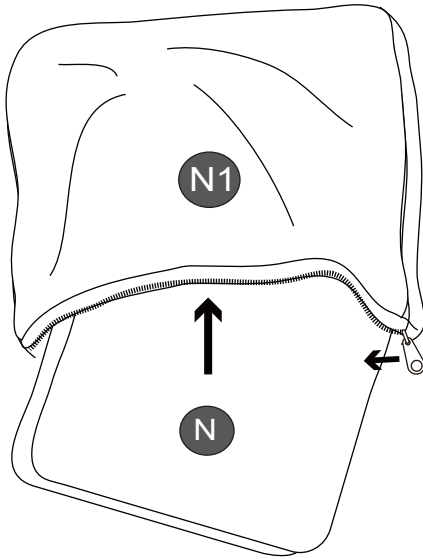
P: 4pcsx2  
Q: 4pcsx2



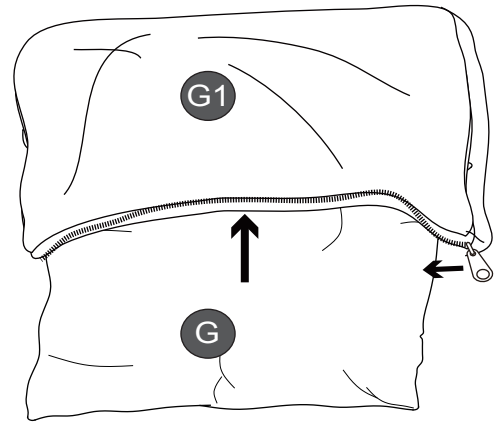
**Warning!**  
**Warnung!**  
**Attention !**  
**Atención!**  
**Avvertimento!**

Tight all the screws to 60% first then tight to 100%.  
Während der Montage alle Schrauben zuerst 60% anziehen, dann zu 100%.  
Serrez toutes les vis à 60% d'abord puis serrez à 100%.  
Primero apriete los tornillos al 60% y después al 100%.  
Stringere le viti dapprima al 60% e successivamente completamente al 100%.

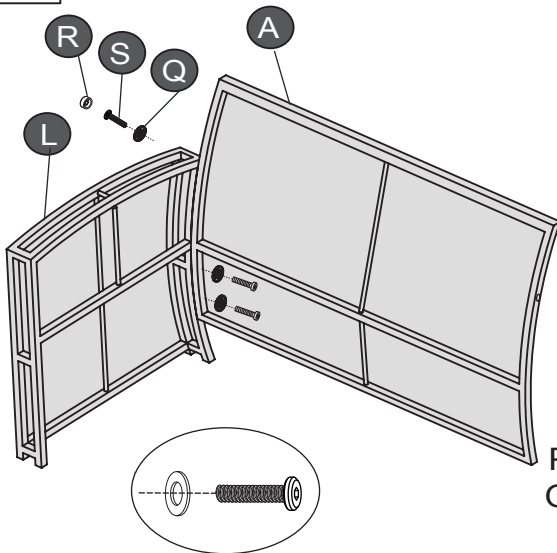
2-7



2-8

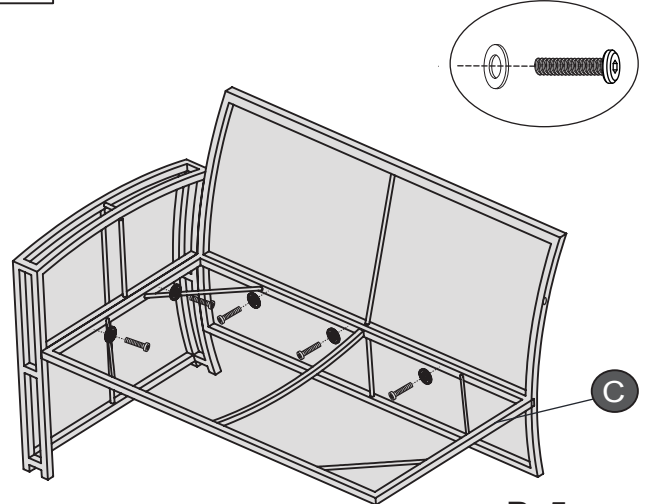


3-1



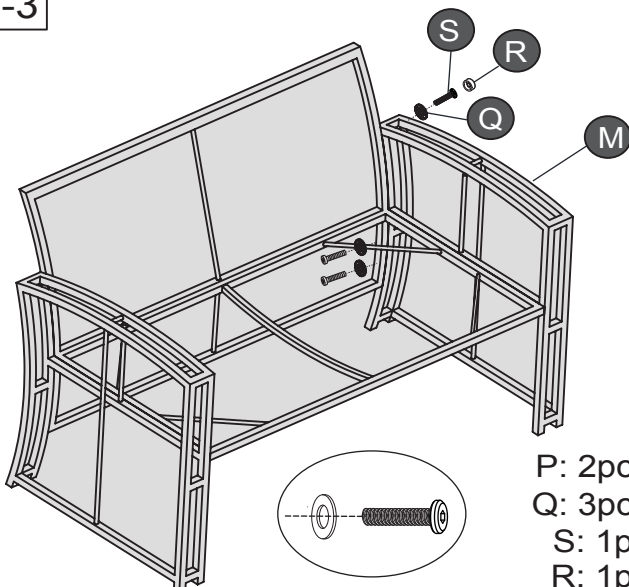
P: 2pcs  
Q: 3pcs  
S: 1pc  
R: 1pc

3-2



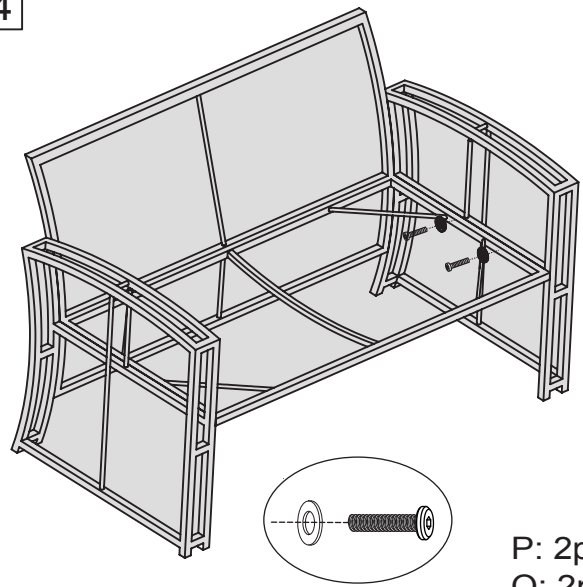
P: 5pcs  
Q: 5pcs

3-3



P: 2pcs  
Q: 3pcs  
S: 1pc  
R: 1pc

3-4



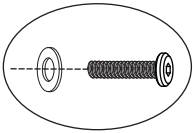
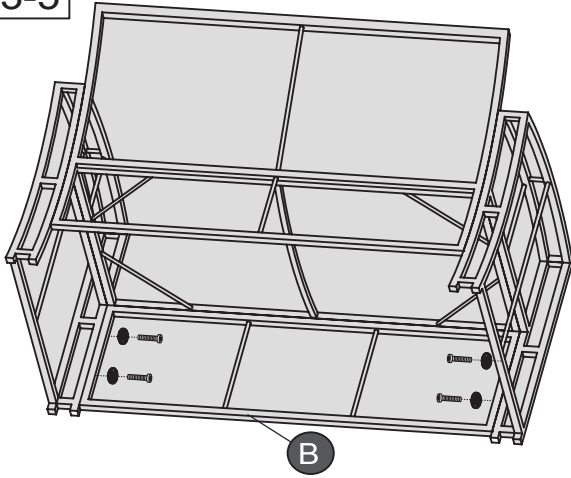
P: 2pcs  
Q: 2pcs



**Warning!**  
**Warnung!**  
**Attention !**  
**Atención!**  
**Avvertimento!**

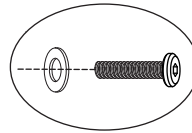
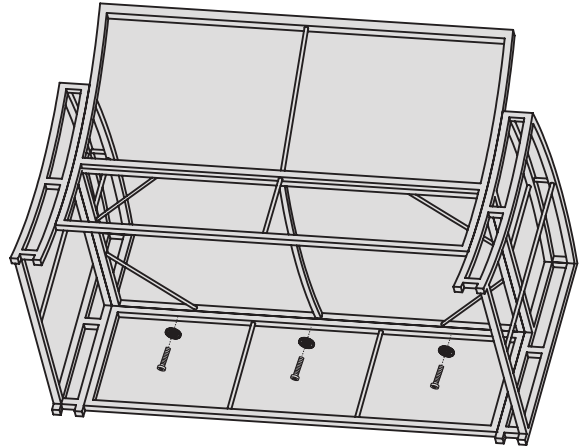
Tight all the screws to 60% first then tight to 100%.  
Während der Montage alle Schrauben zuerst 60% anziehen, dann zu 100%.  
Serrez toutes les vis à 60% d'abord puis serrez à 100%.  
Primero apriete los tornillos al 60% y después al 100%.  
Stringere le viti dapprima al 60% e successivamente completamente al 100%.

3-5



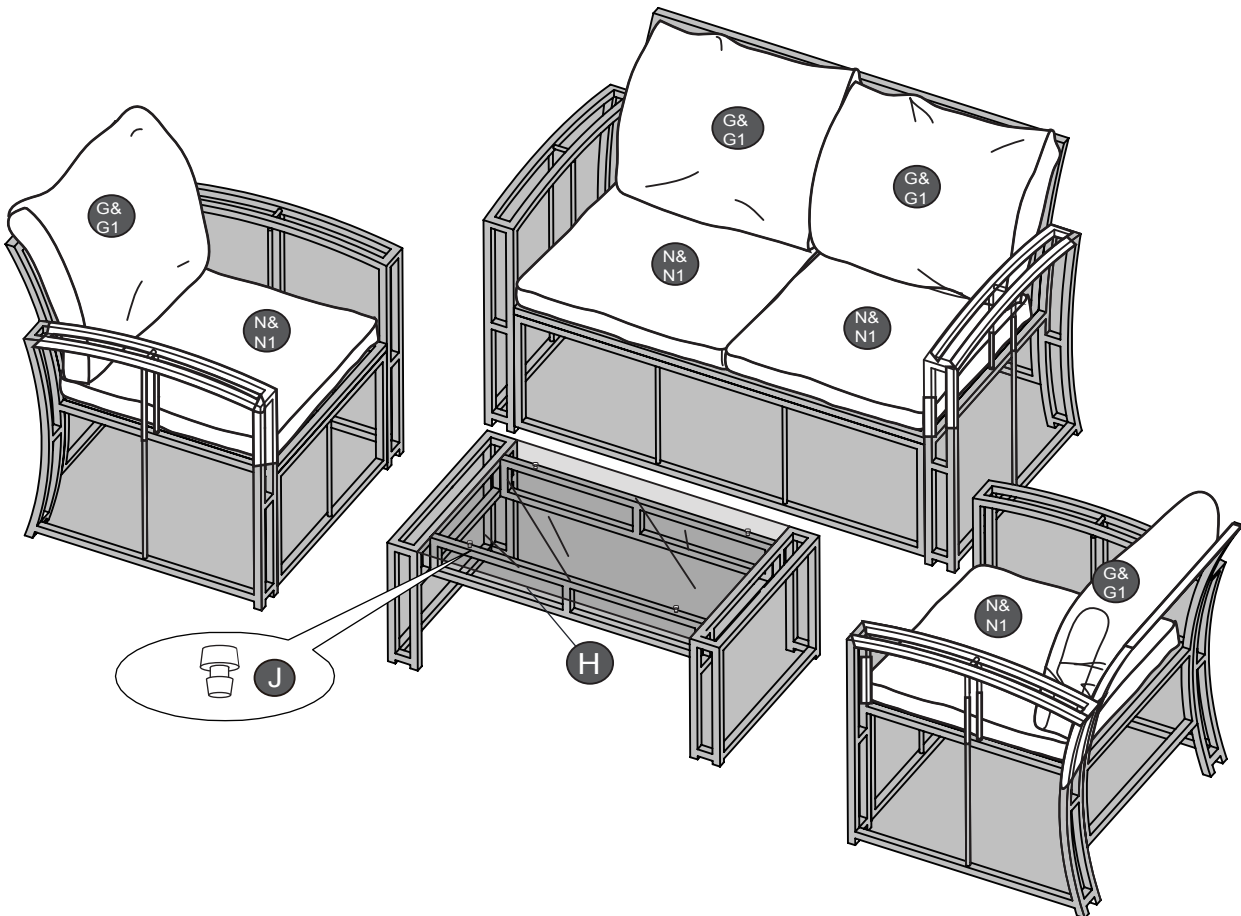
P: 4pcs  
Q: 4pcs

3-6



P: 3pcs  
Q: 3pcs

4



J: 4pcs