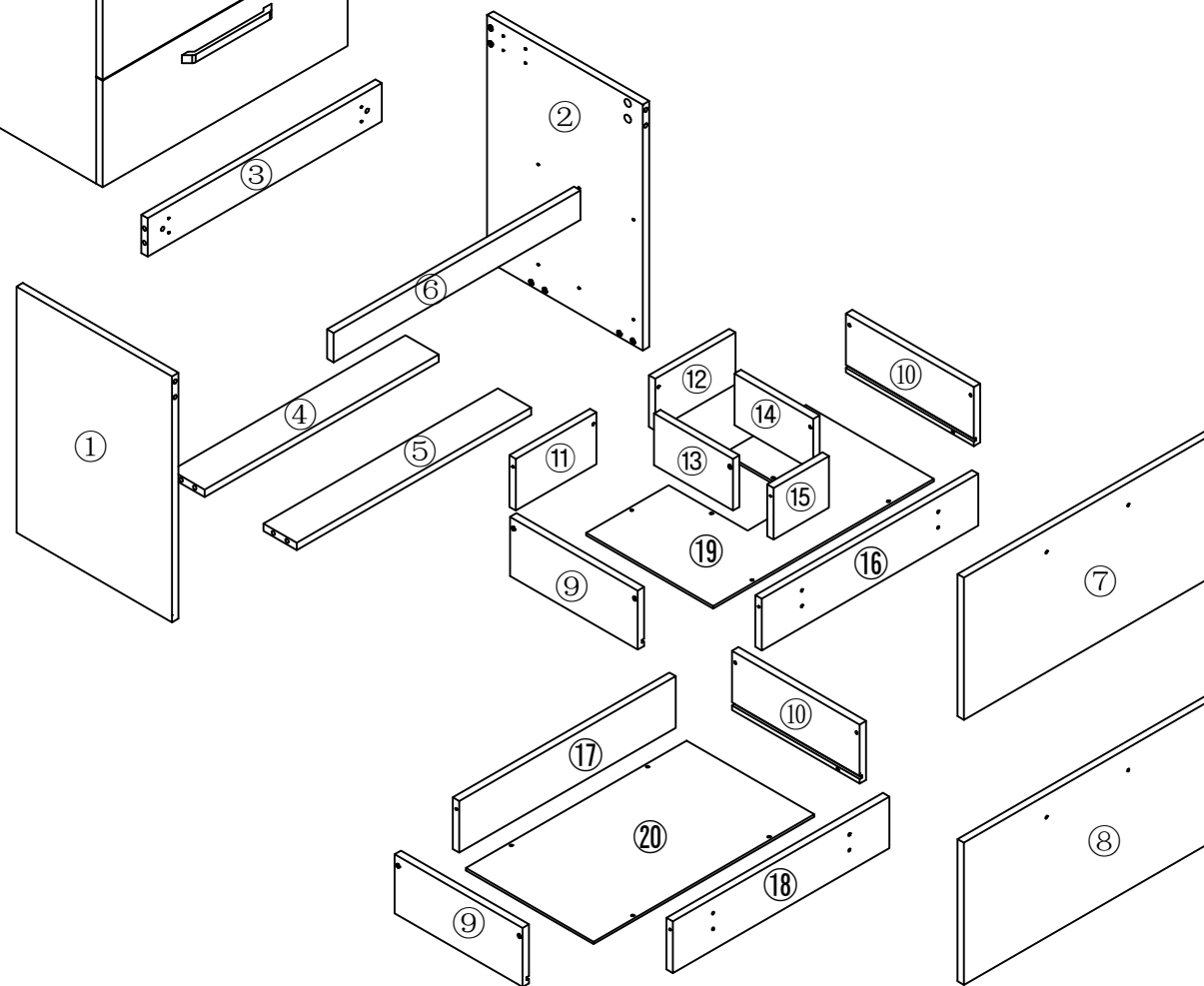
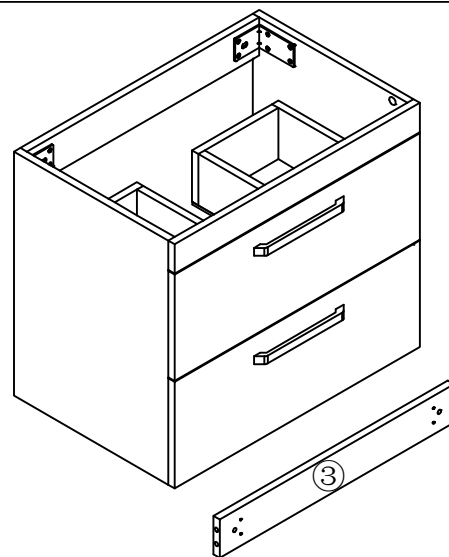
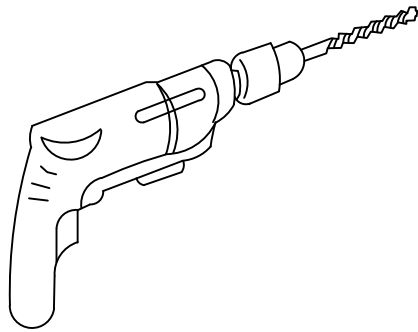
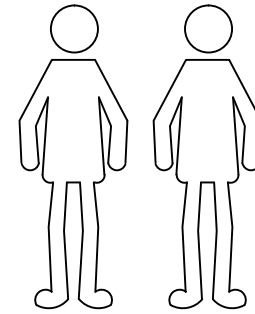
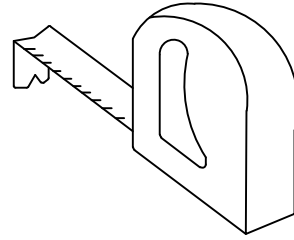
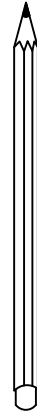
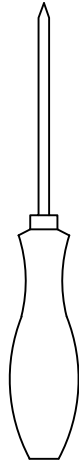
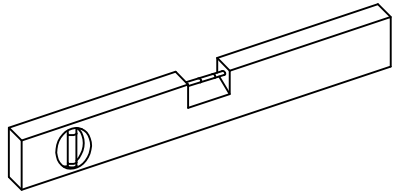


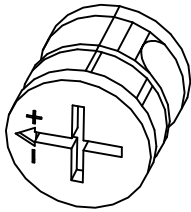
Y-104



Order	(L*W) MM
①	500*365=1
②	500*365=1
③	550*78=1
④	550*78=1
⑤	550*78=1
⑥	580*60=1
⑦	580*218=1
⑧	580*218=1
⑨	300*120=2
⑩	300*120=2
⑪	189*105=1
⑫	189*105=1
⑬	185*105=1
⑭	185*105=1
⑮	130*105=1
⑯	508*105=1
⑰	508*105=1
⑱	508*105=1
⑲	518*300=1
⑳	518*300=1

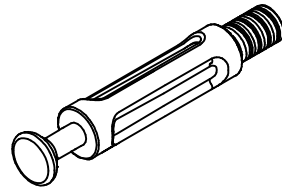


A



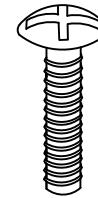
$\phi 15*13\text{mm}$
=16

B



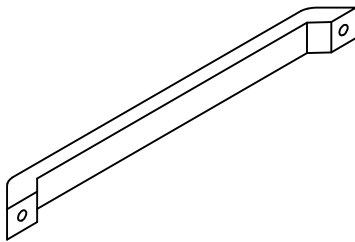
$\phi 8*40\text{mm}$
=16

D



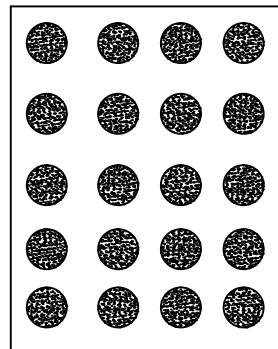
$\phi 4*16\text{mm}$
=4

E



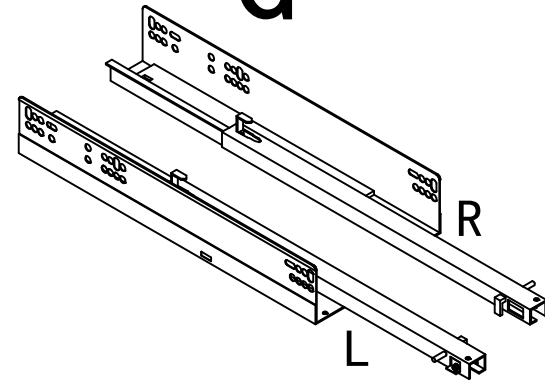
$212*16*30\text{mm}$
=2

F



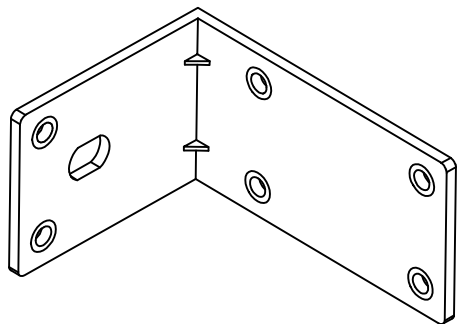
$\phi 20*0.3\text{mm}=20$

G



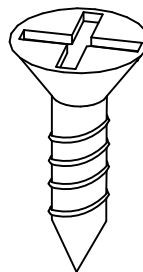
$300*45*45\text{mm}$
=2

H



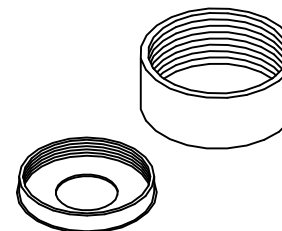
83*60*45mm
=2

I



4*14mm
=35

J



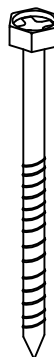
φ19*6mm
=2

K



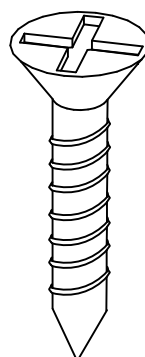
φ10*43mm
=2

L



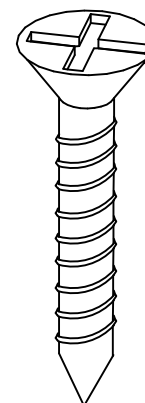
φ6*70mm
=2

M



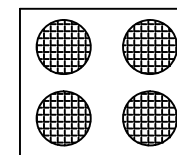
4*25mm
=8

N



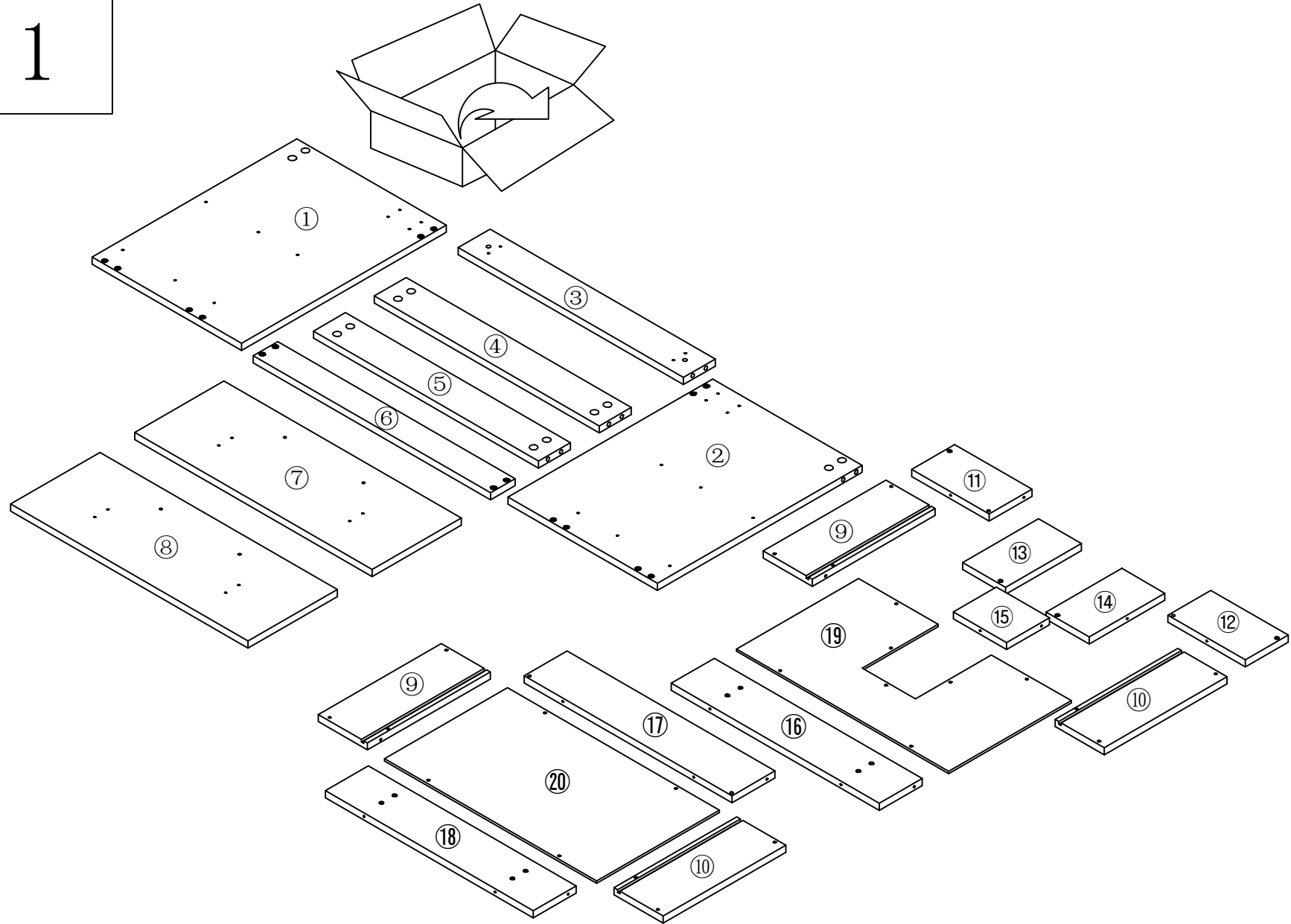
4*30mm
=12

P

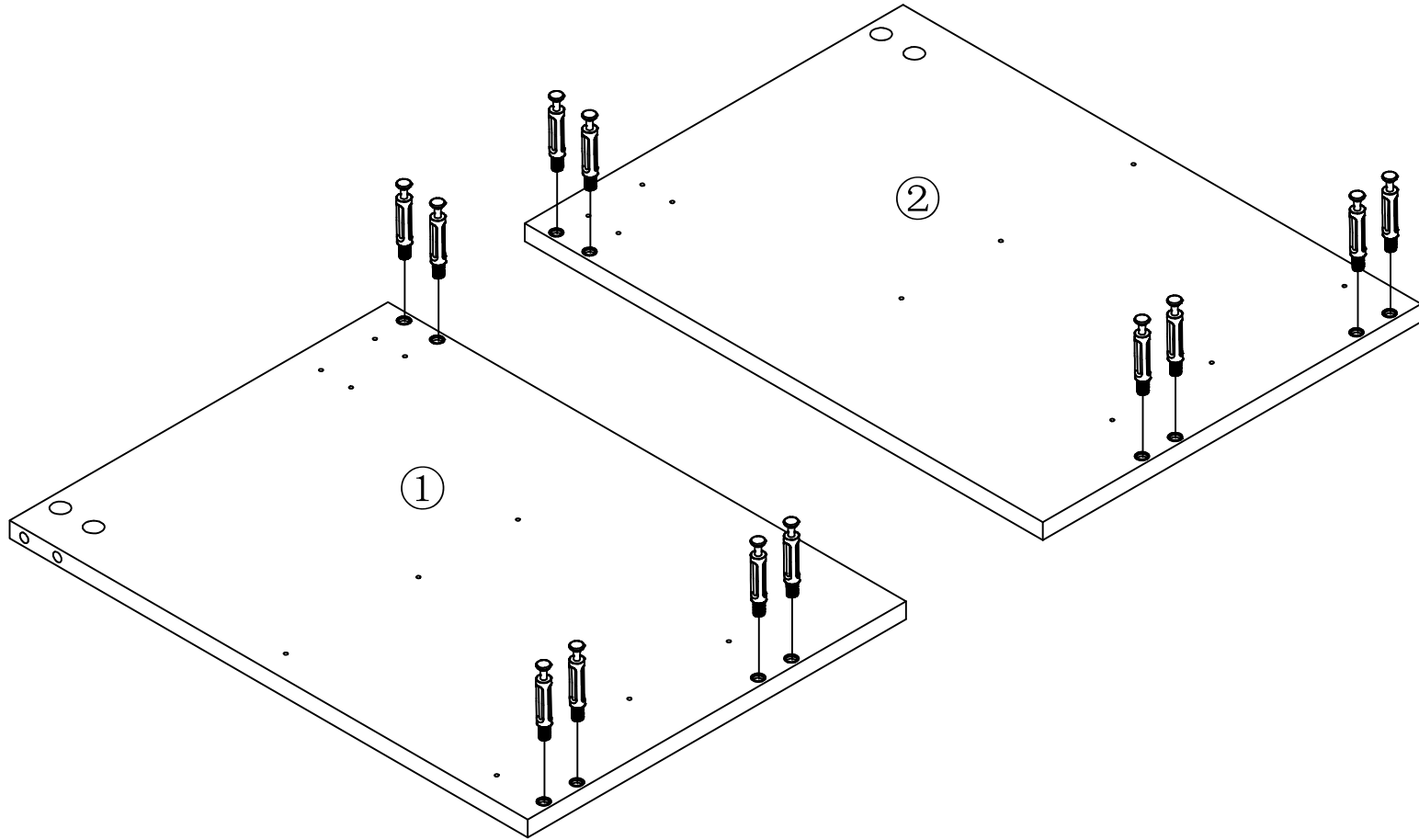


φ18*4mm
=4

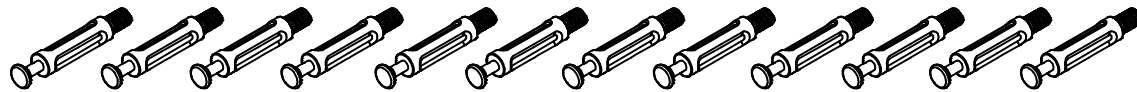
1



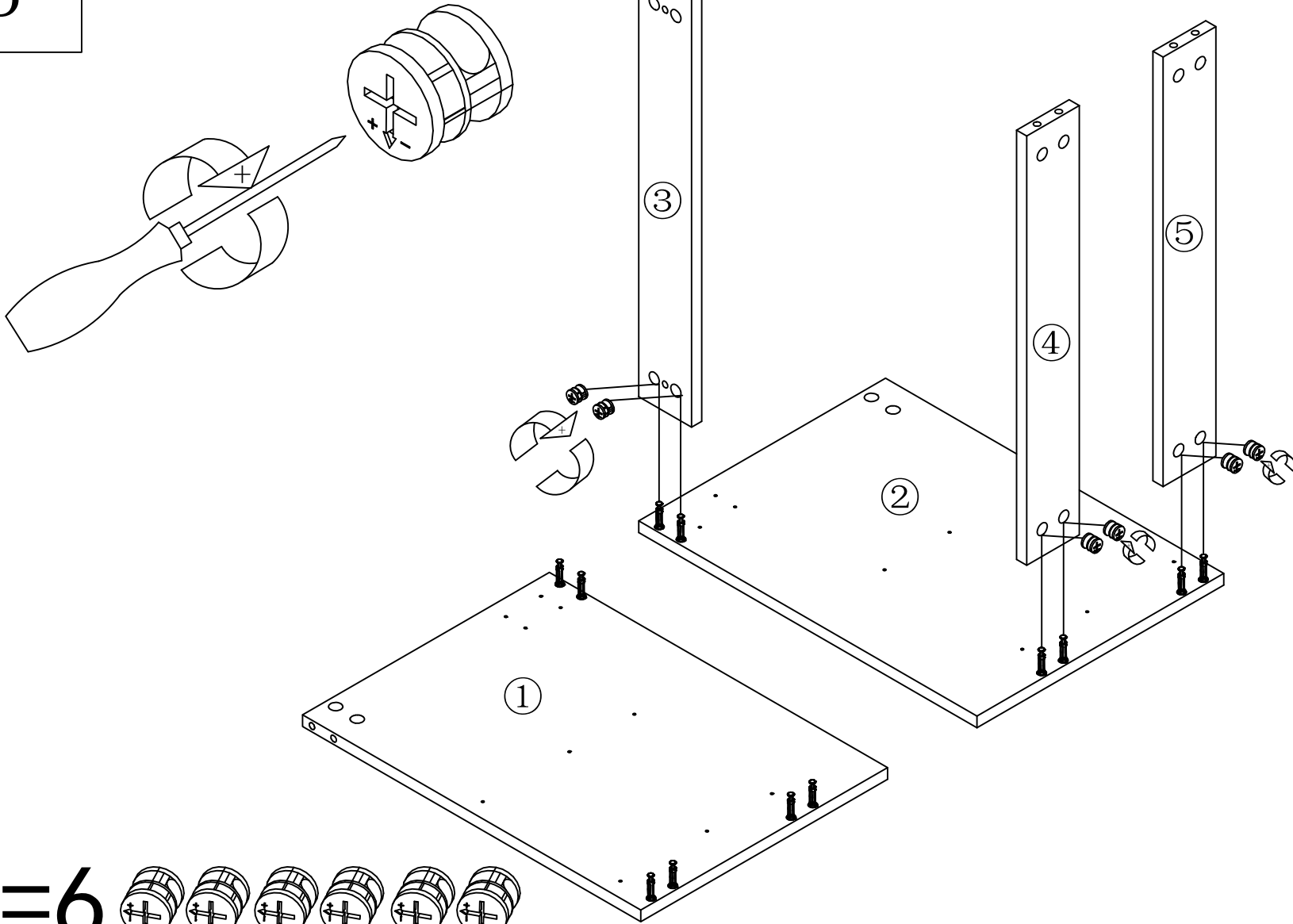
2



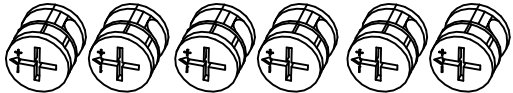
B=12



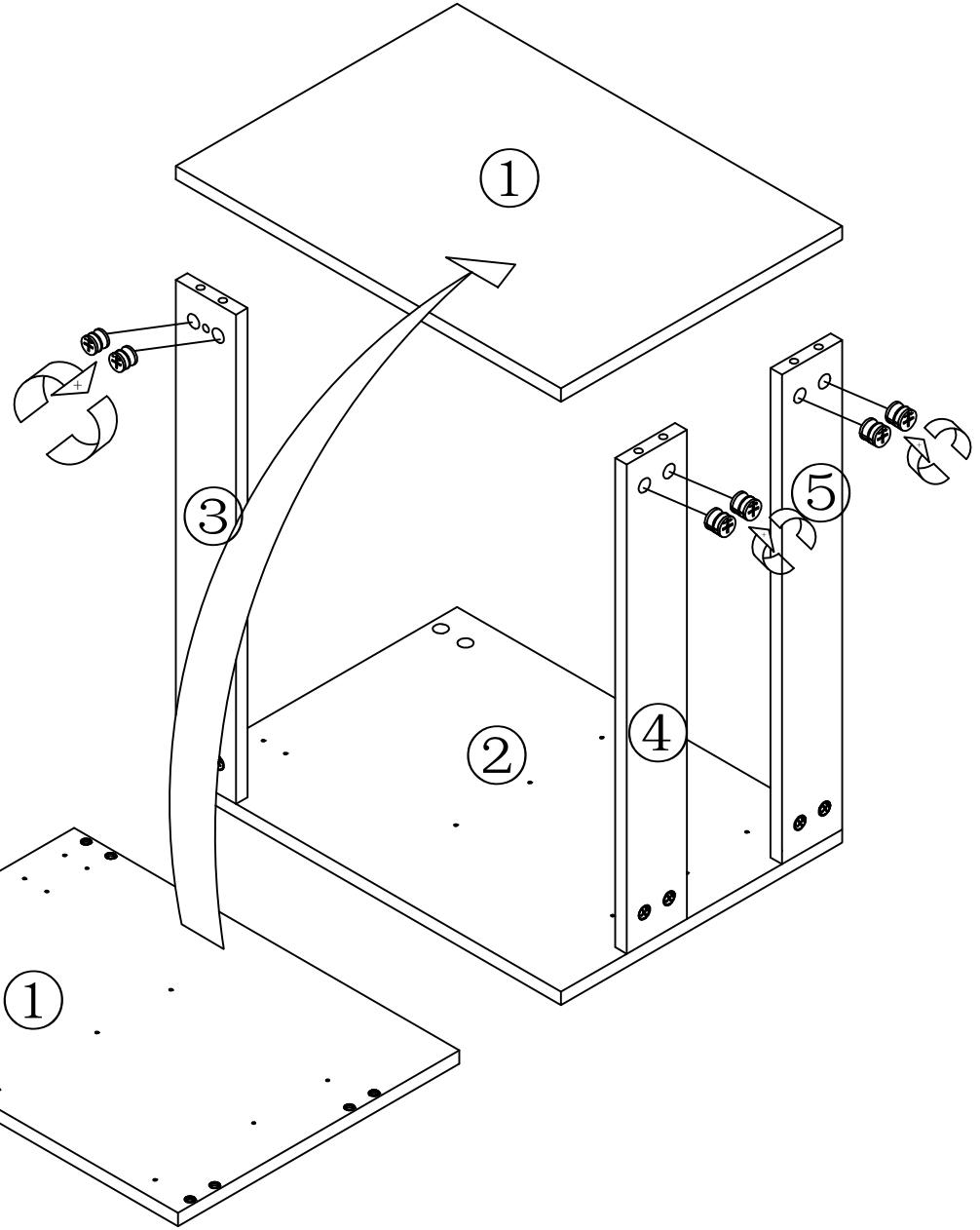
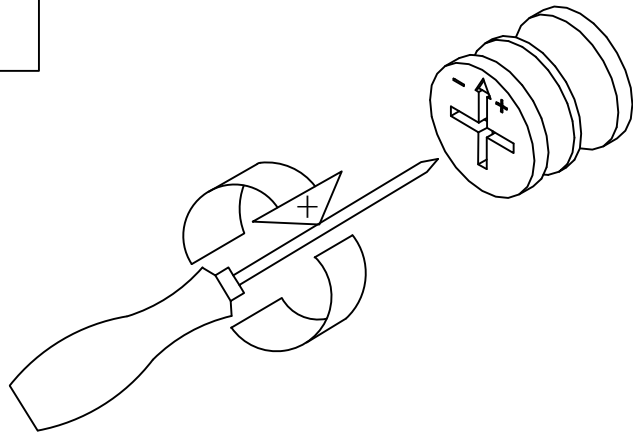
3



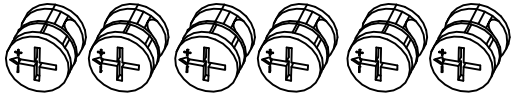
A=6



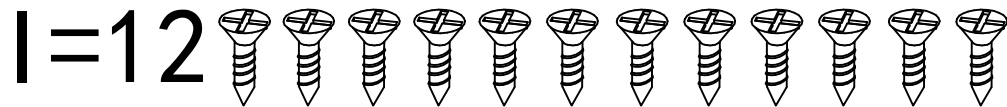
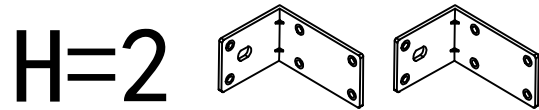
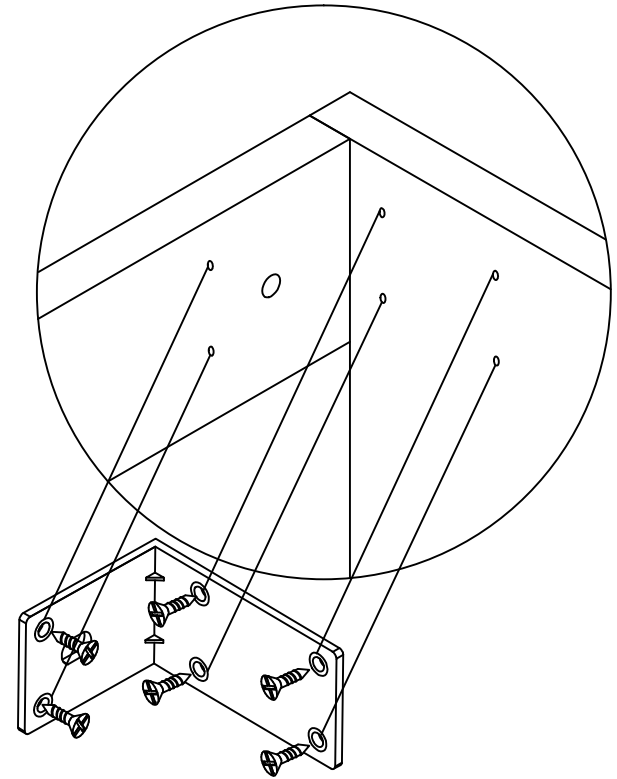
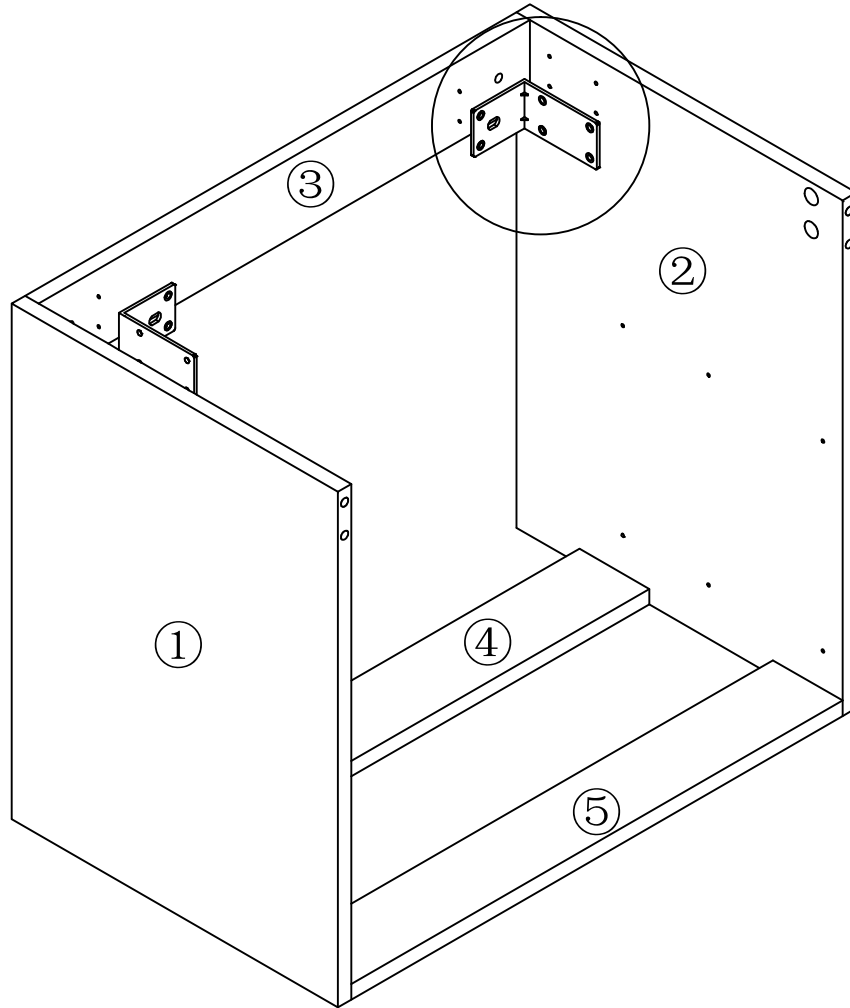
4



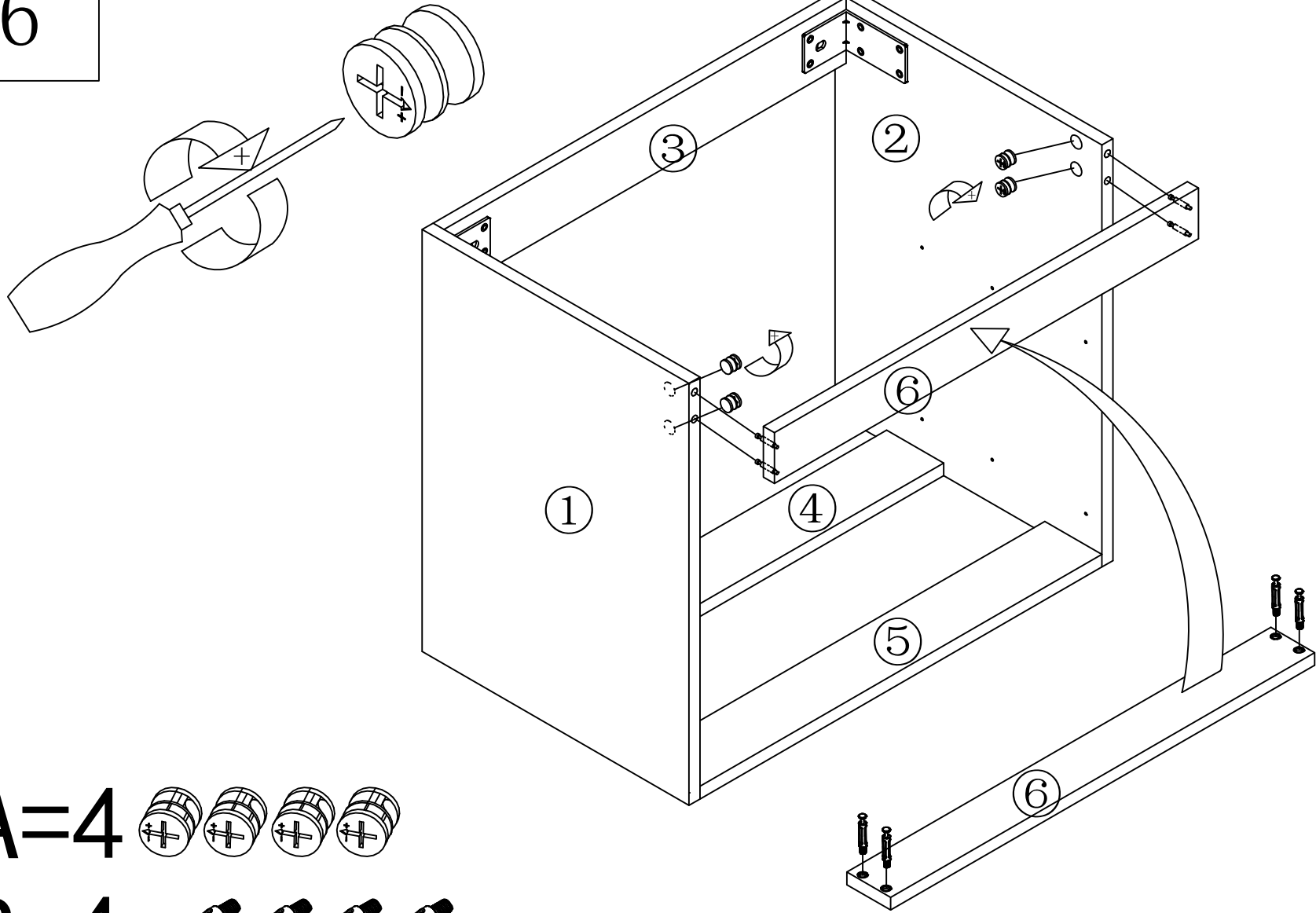
A=6



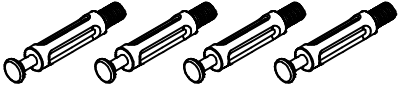
5



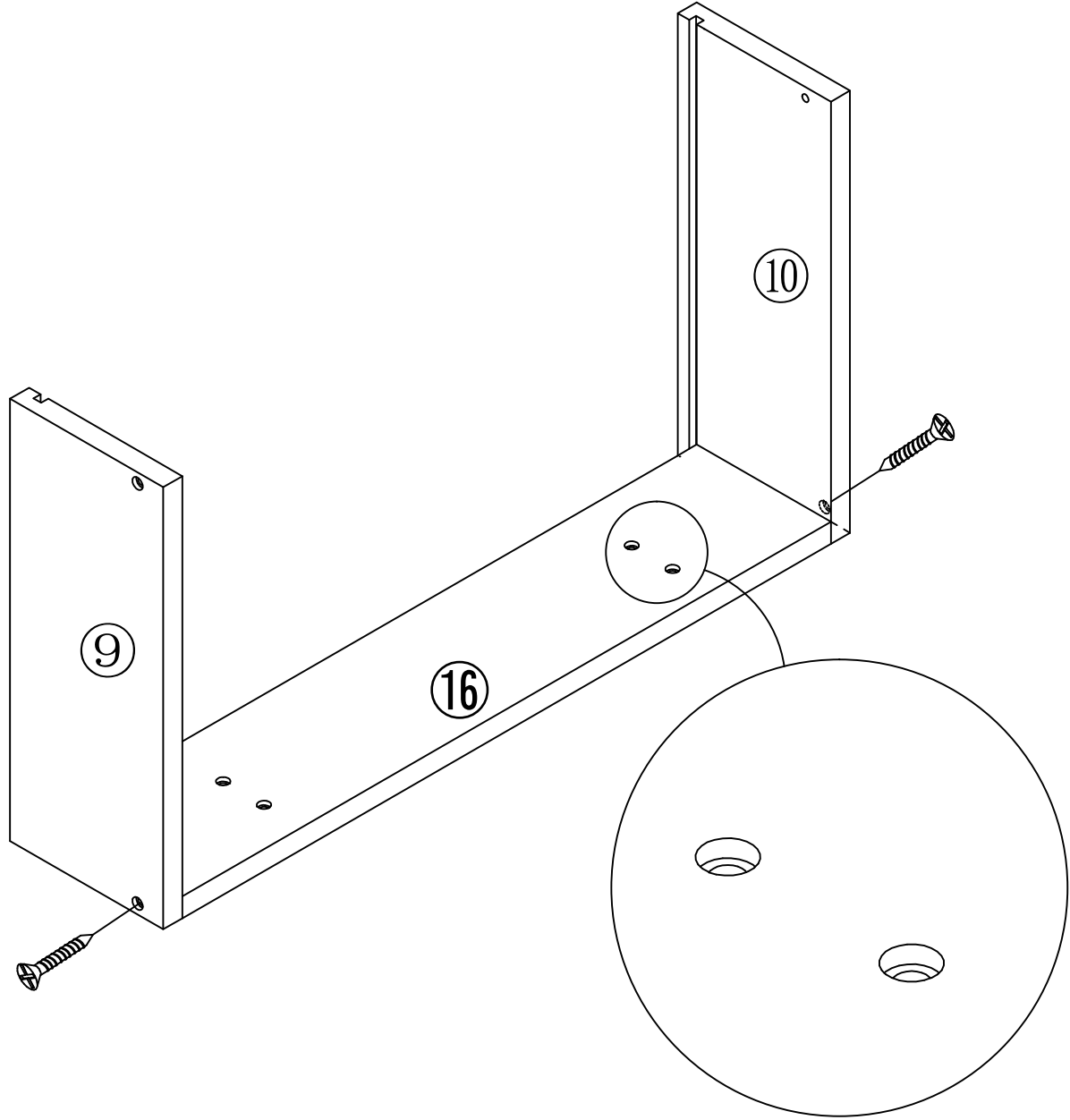
6



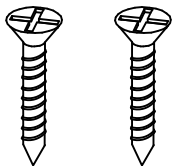
A=4 

B=4 

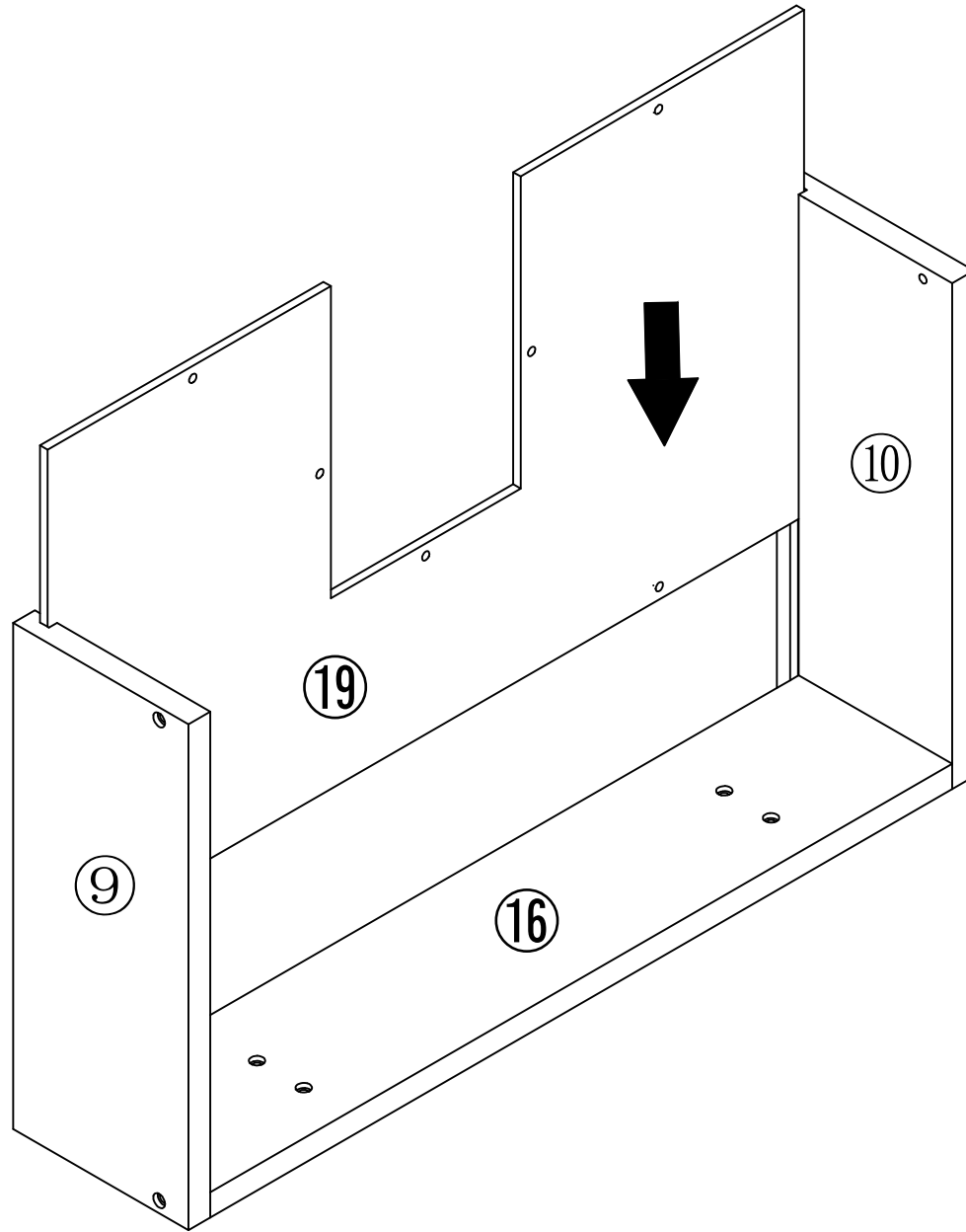
7



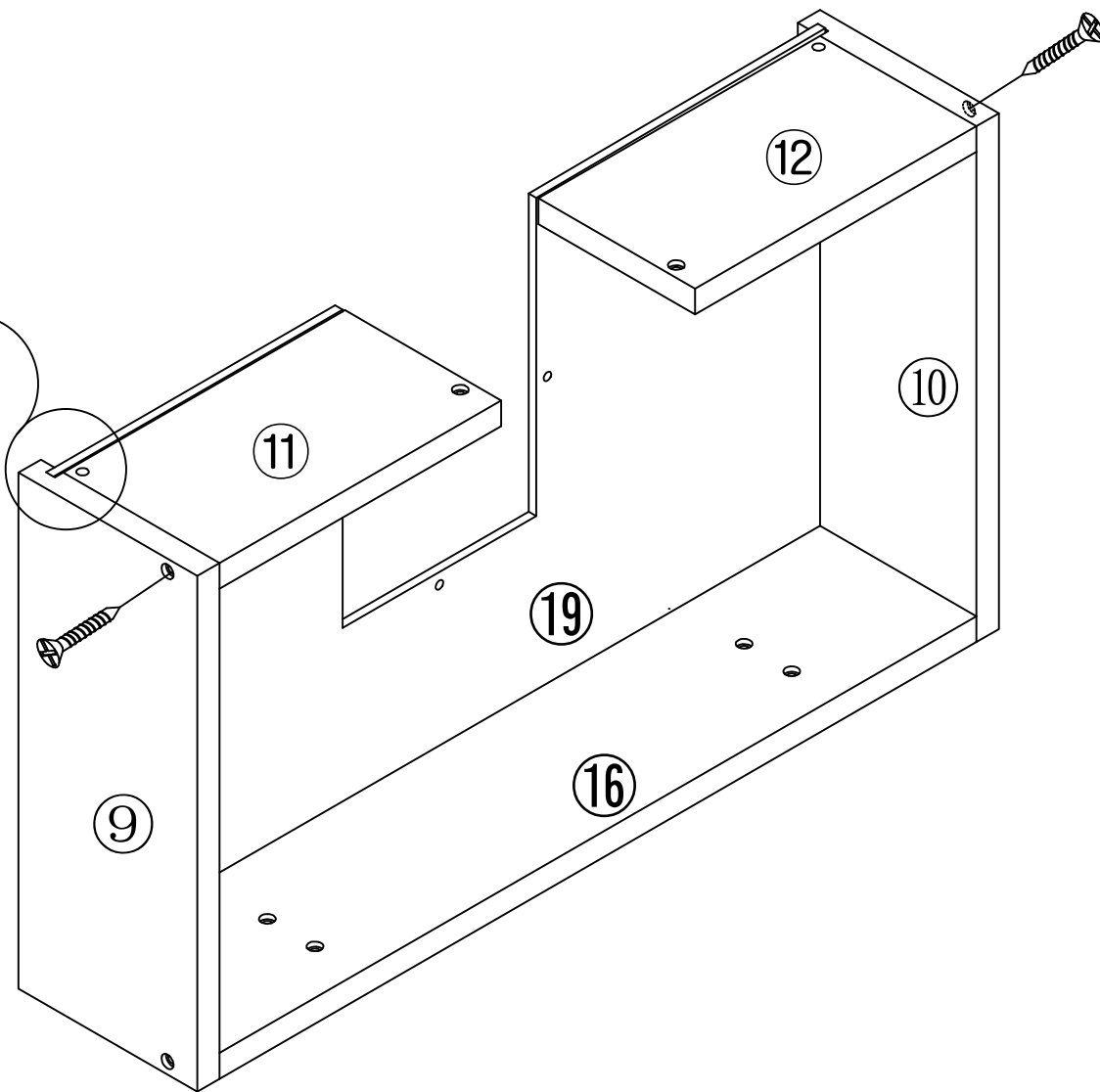
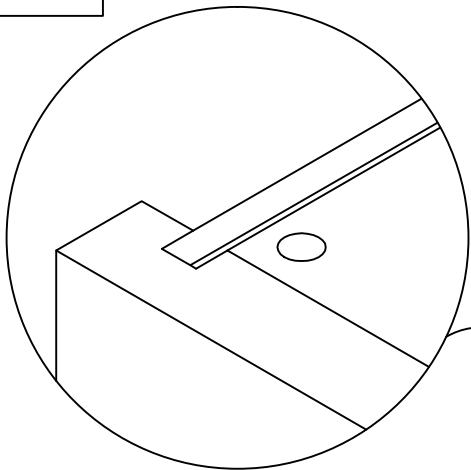
N=2



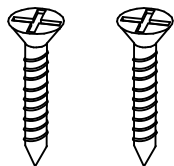
8



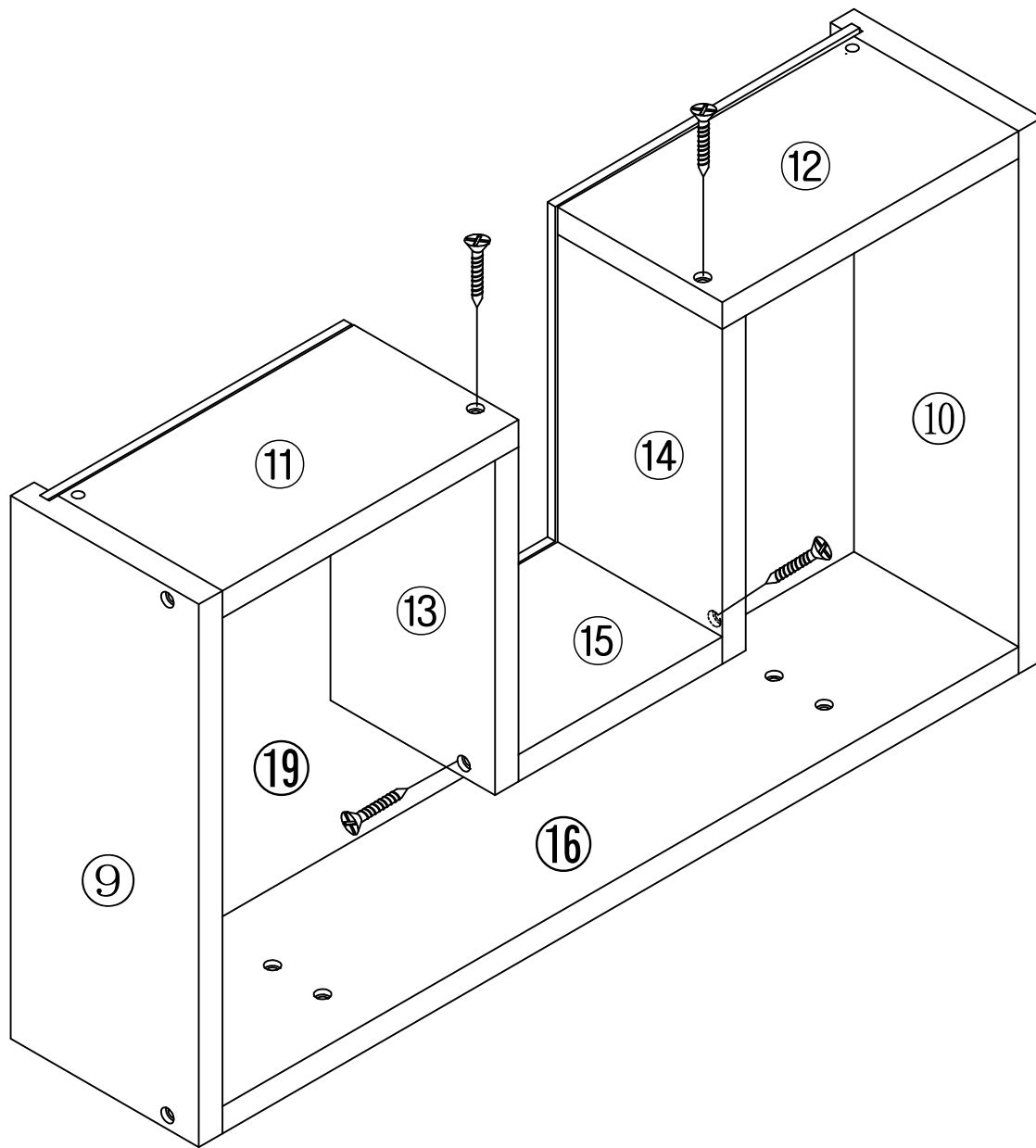
9



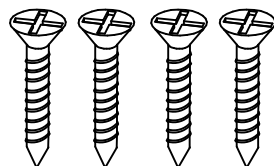
N=2



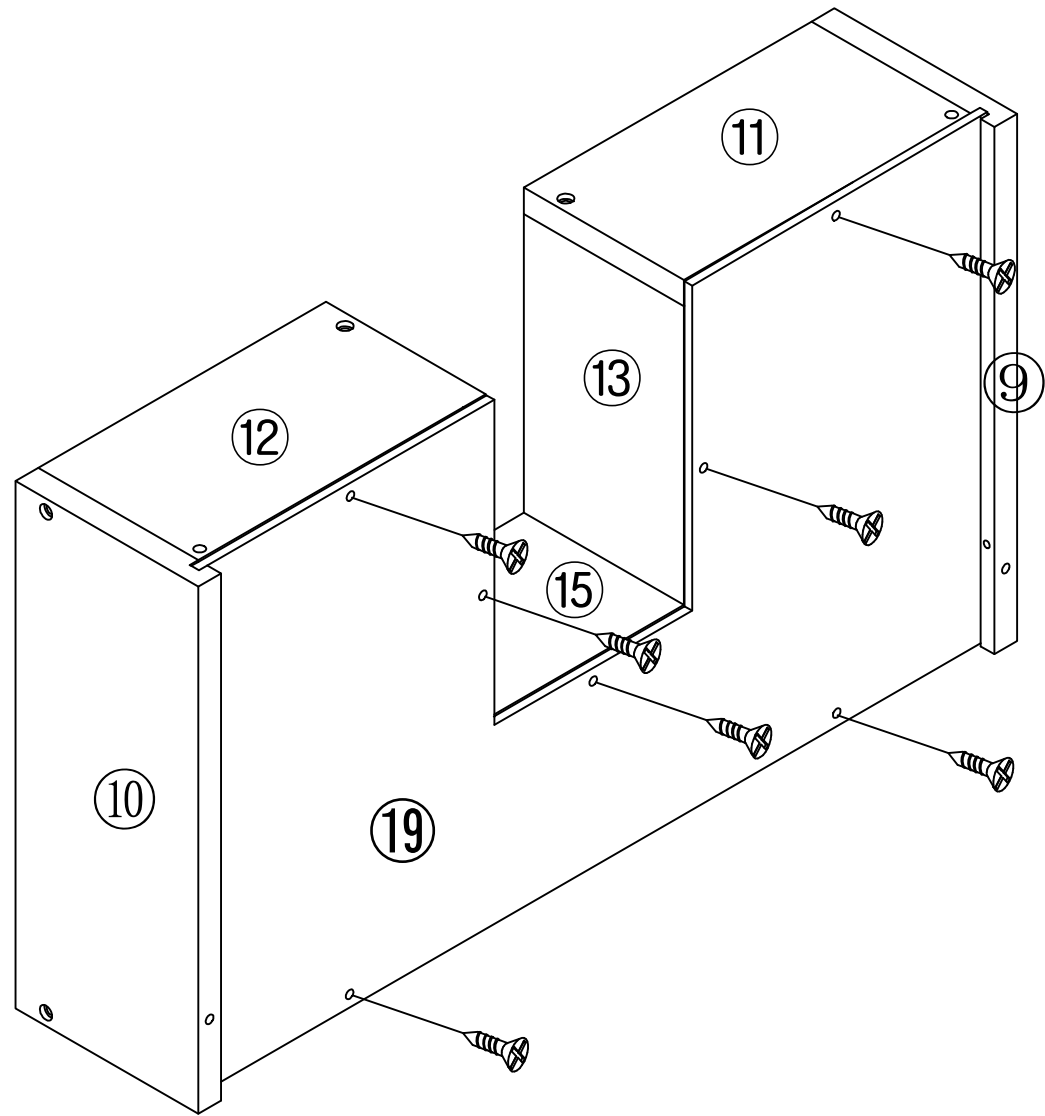
10



N=4



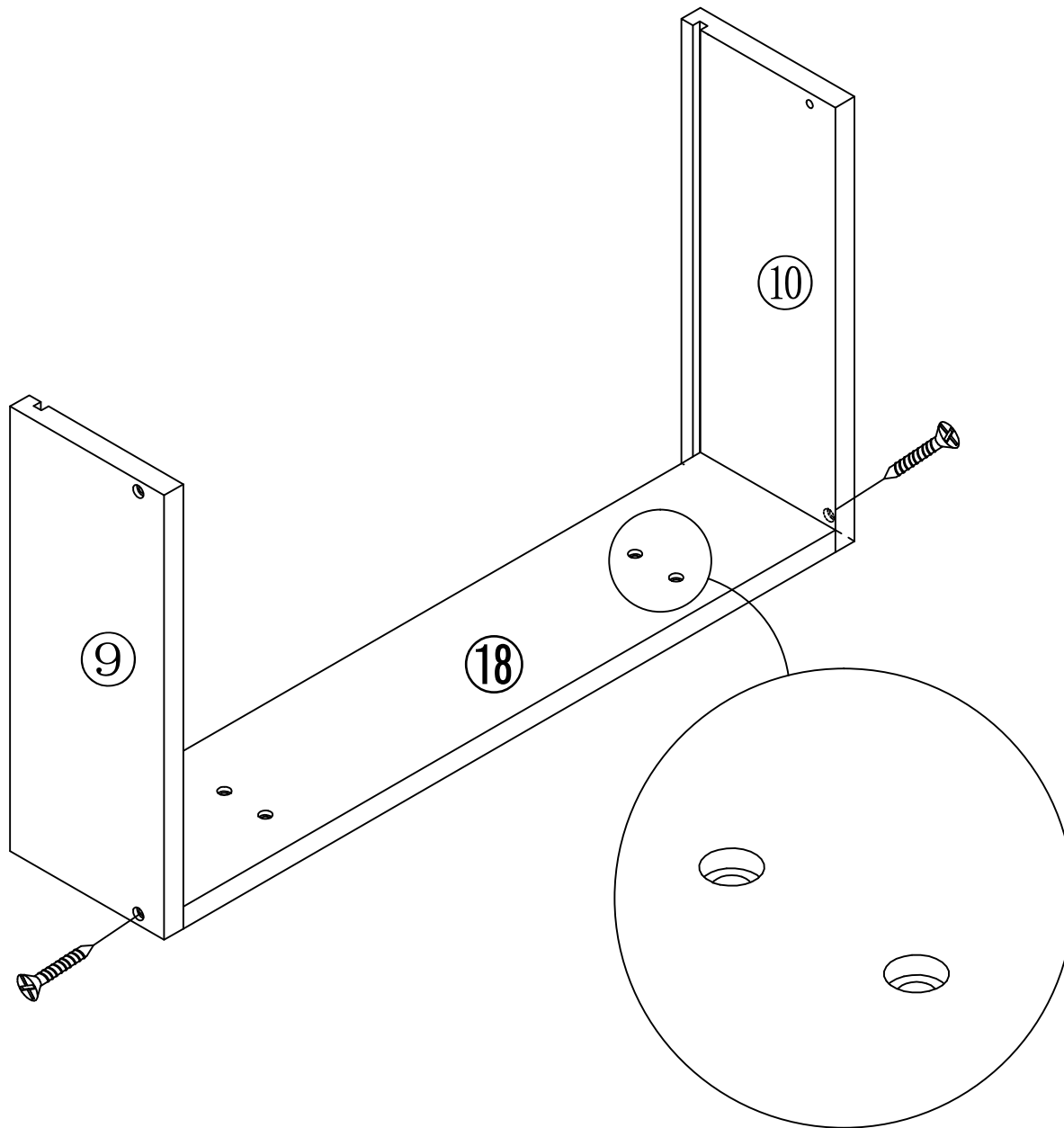
11



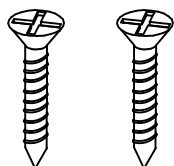
I=7



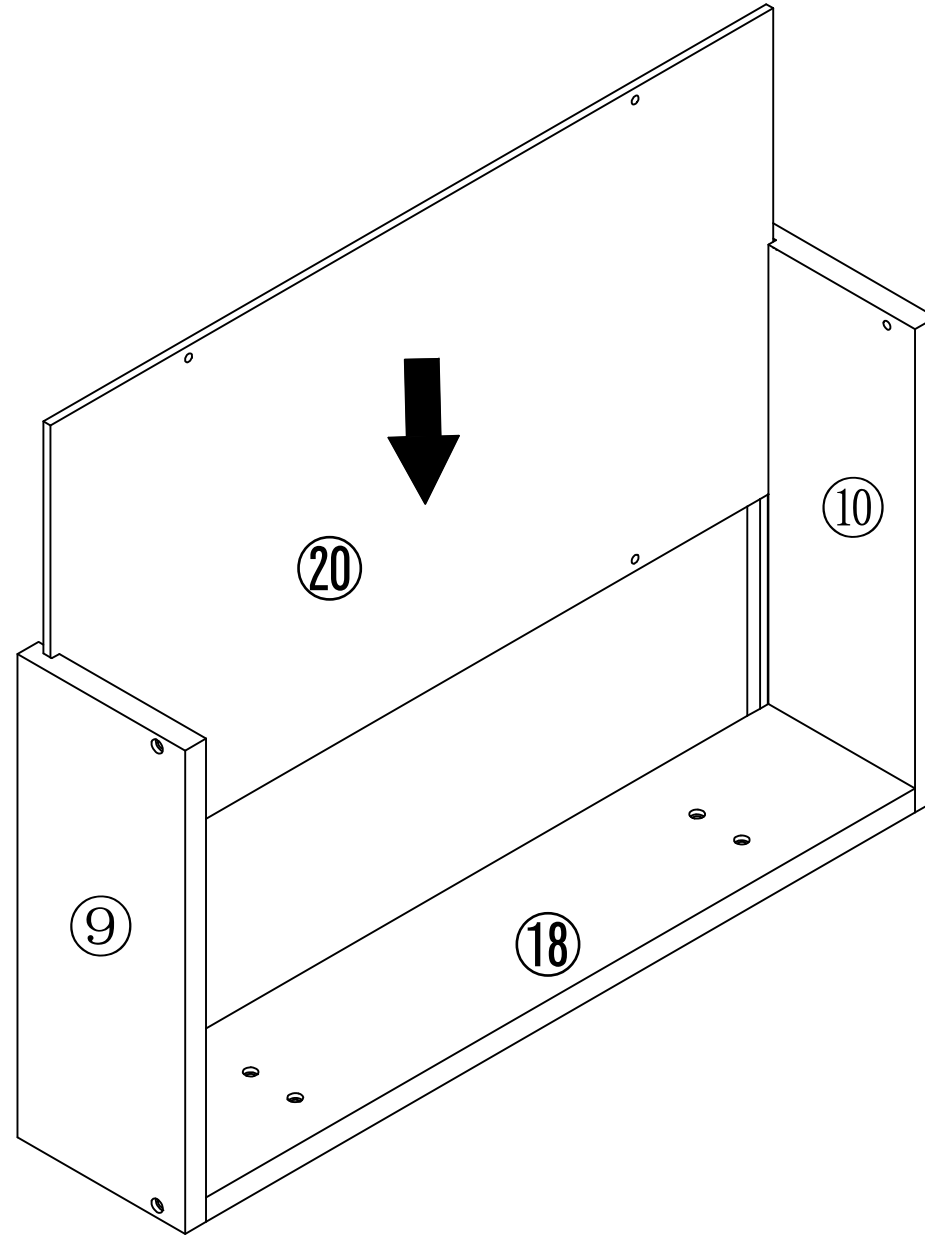
12



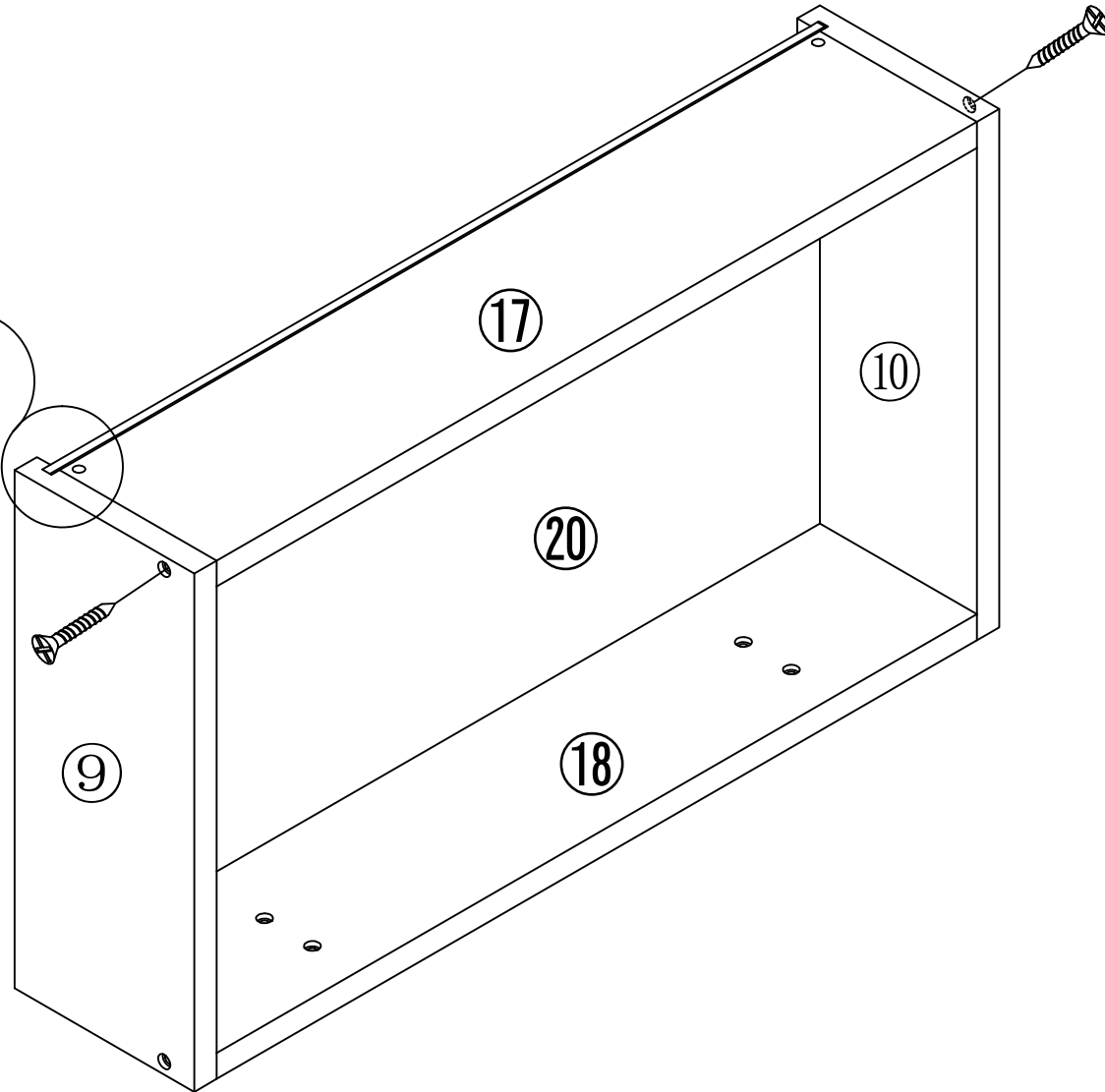
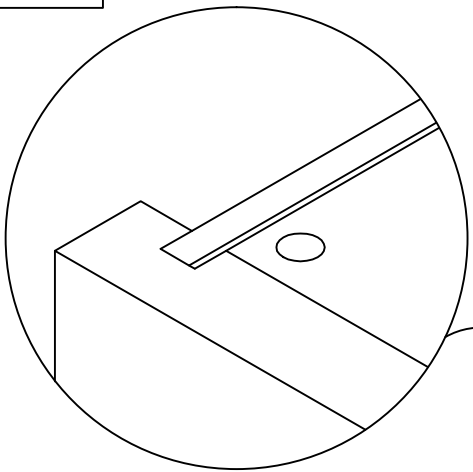
N=2



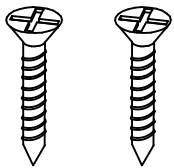
13



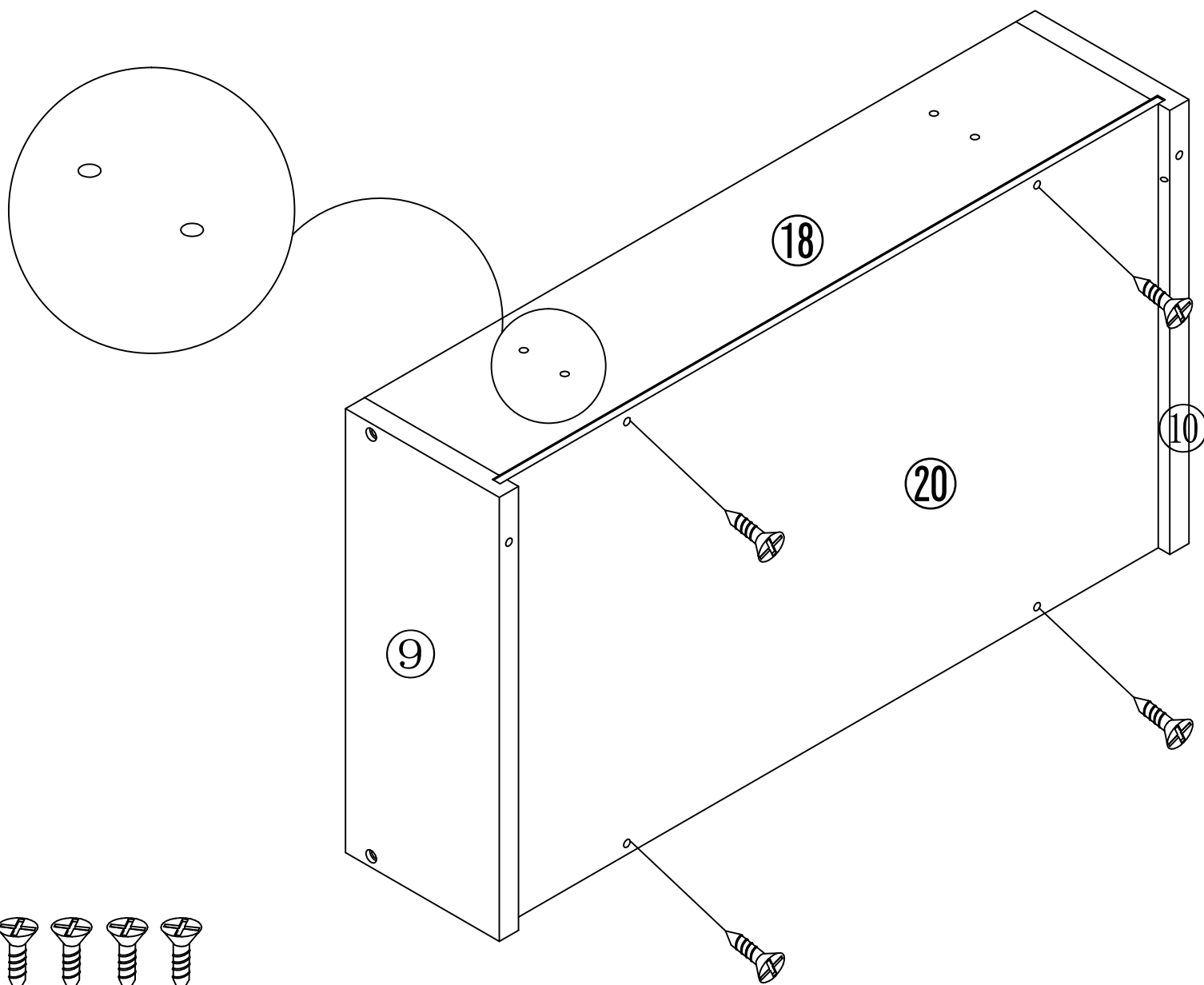
14



N=2



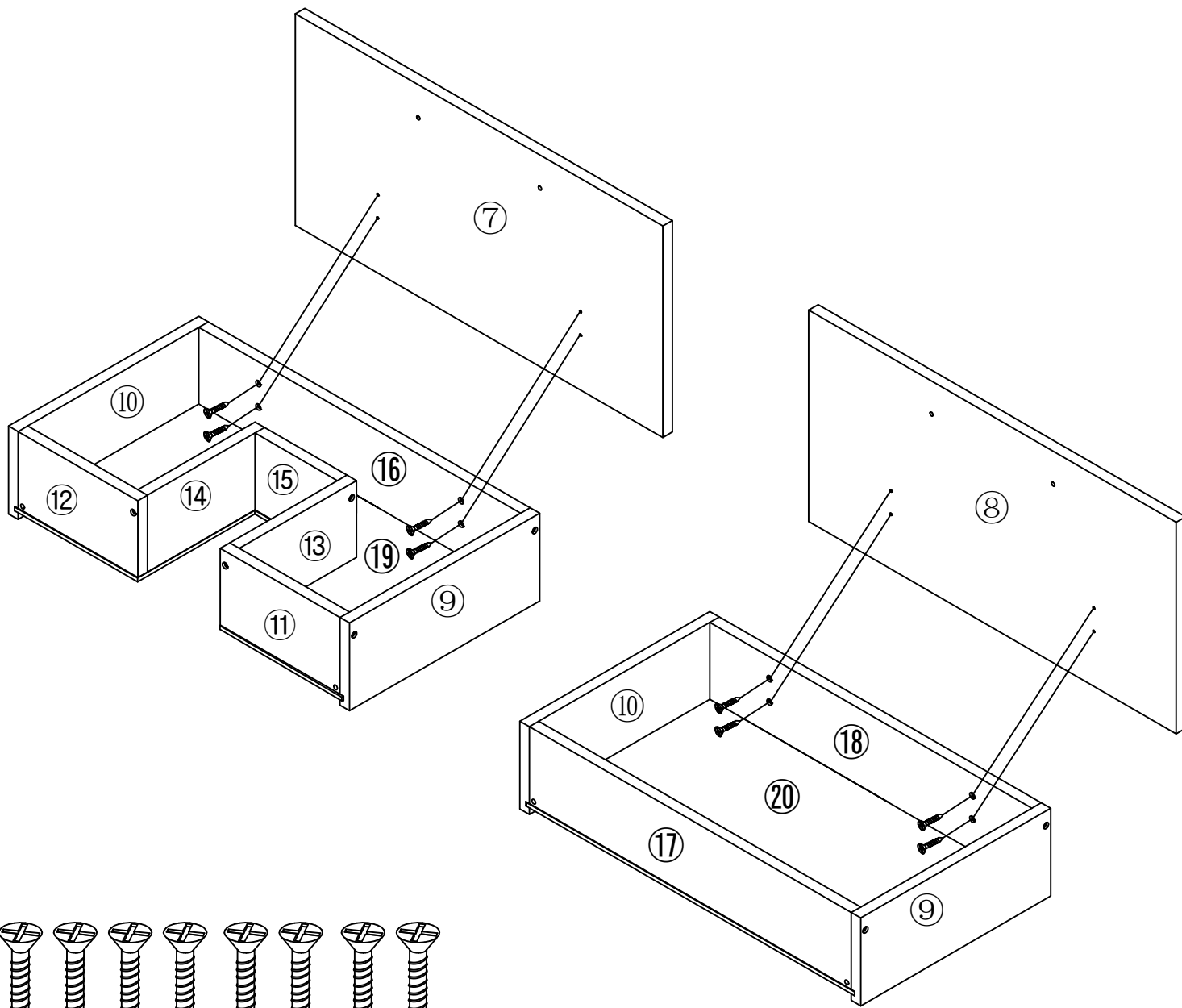
15



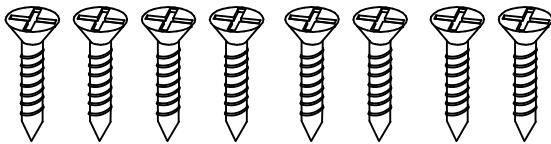
1=4



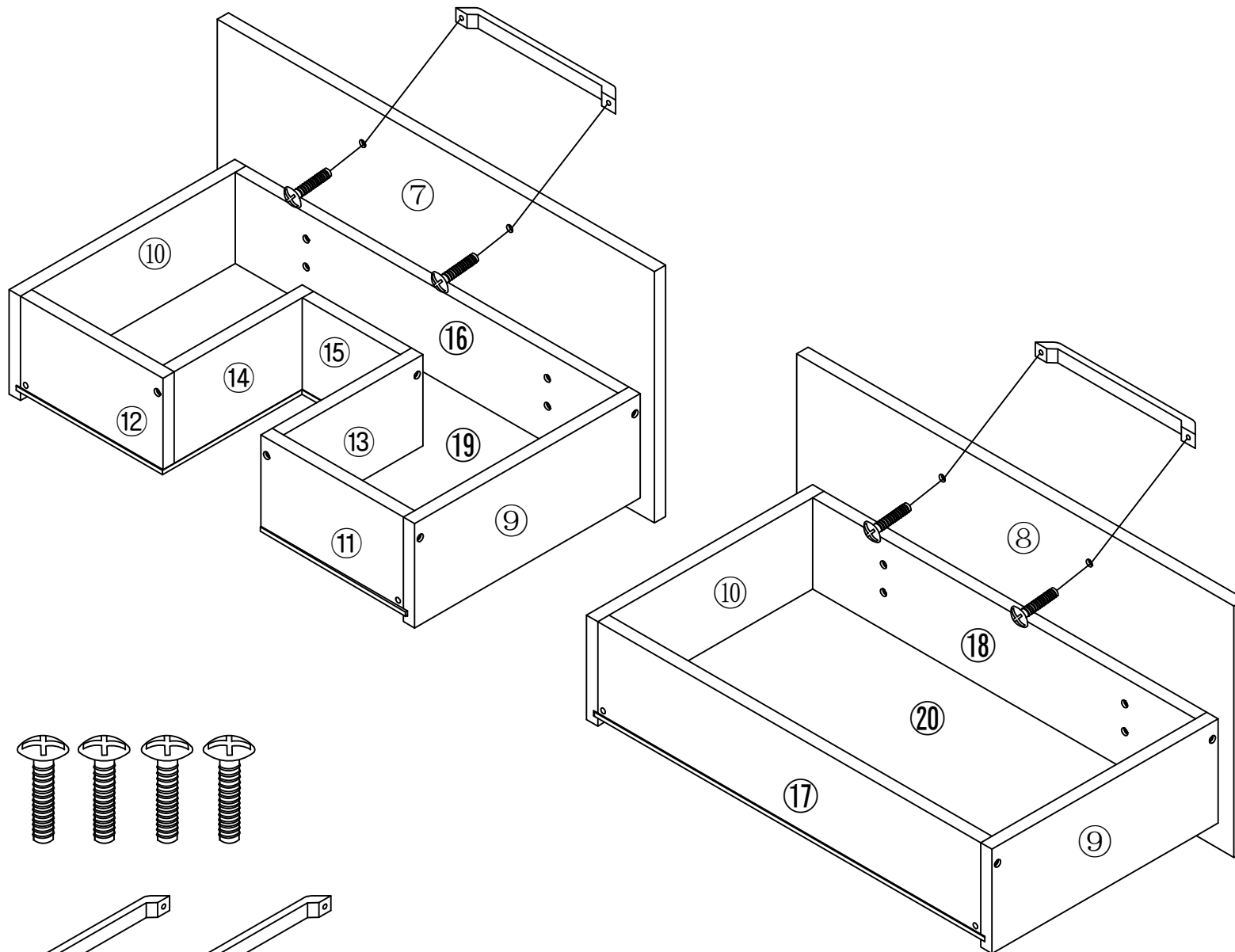
16



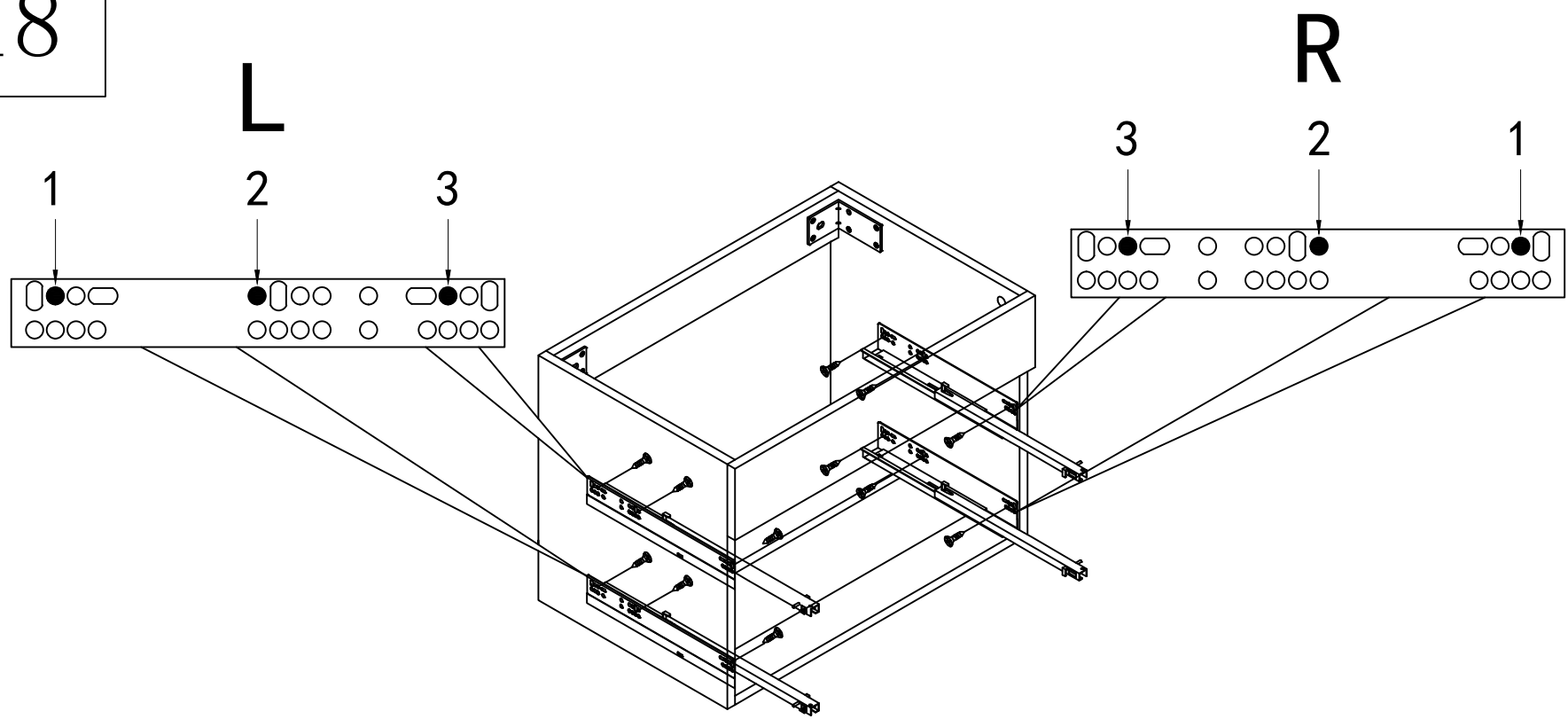
M=8



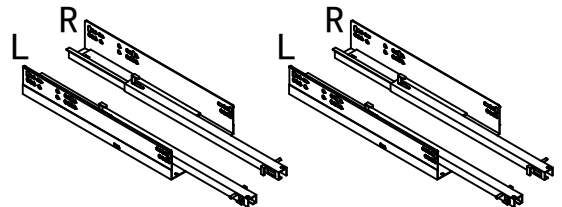
17



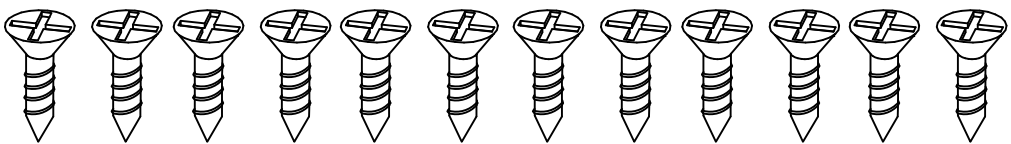
18



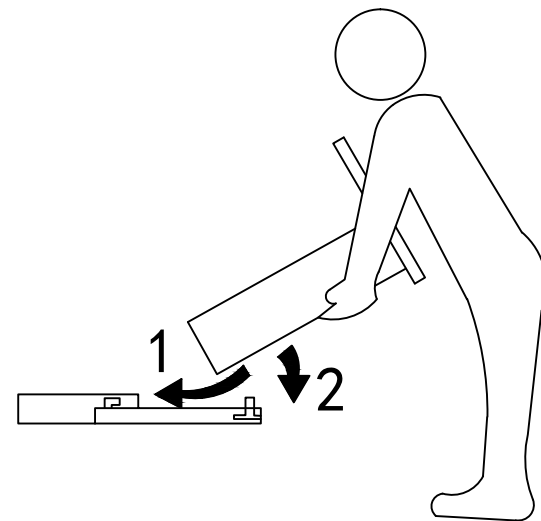
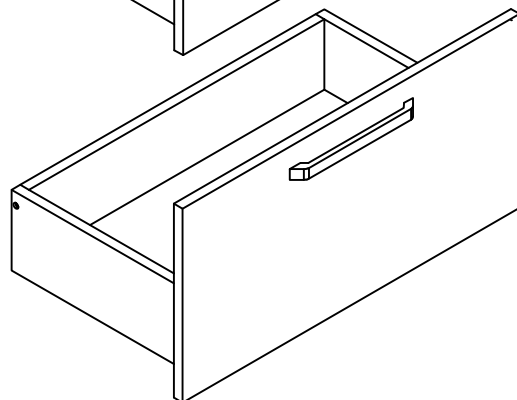
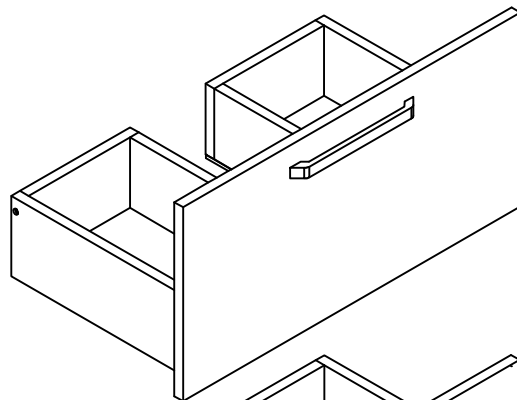
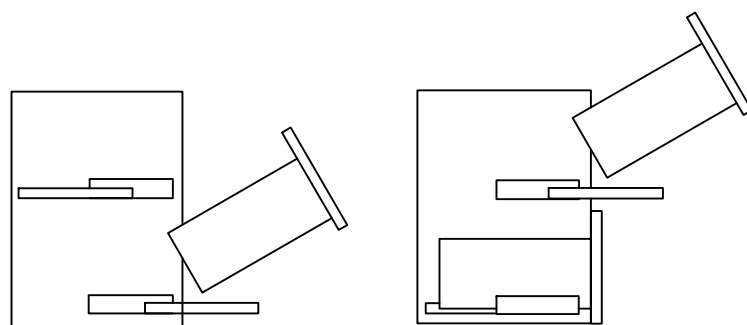
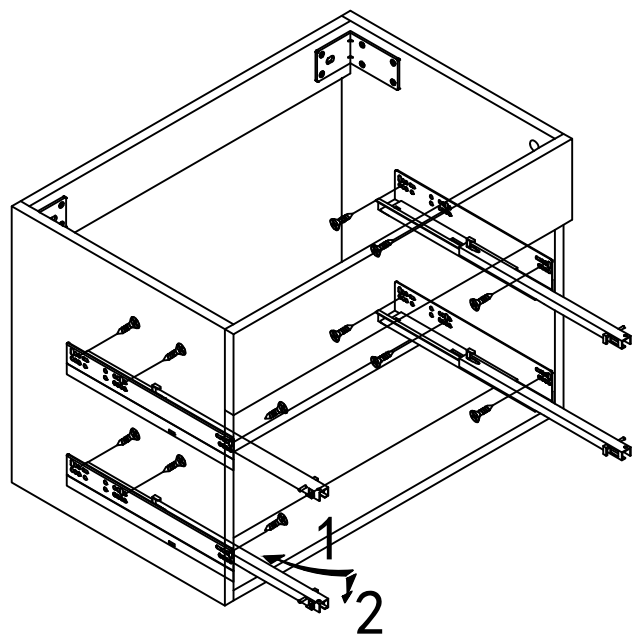
G=2



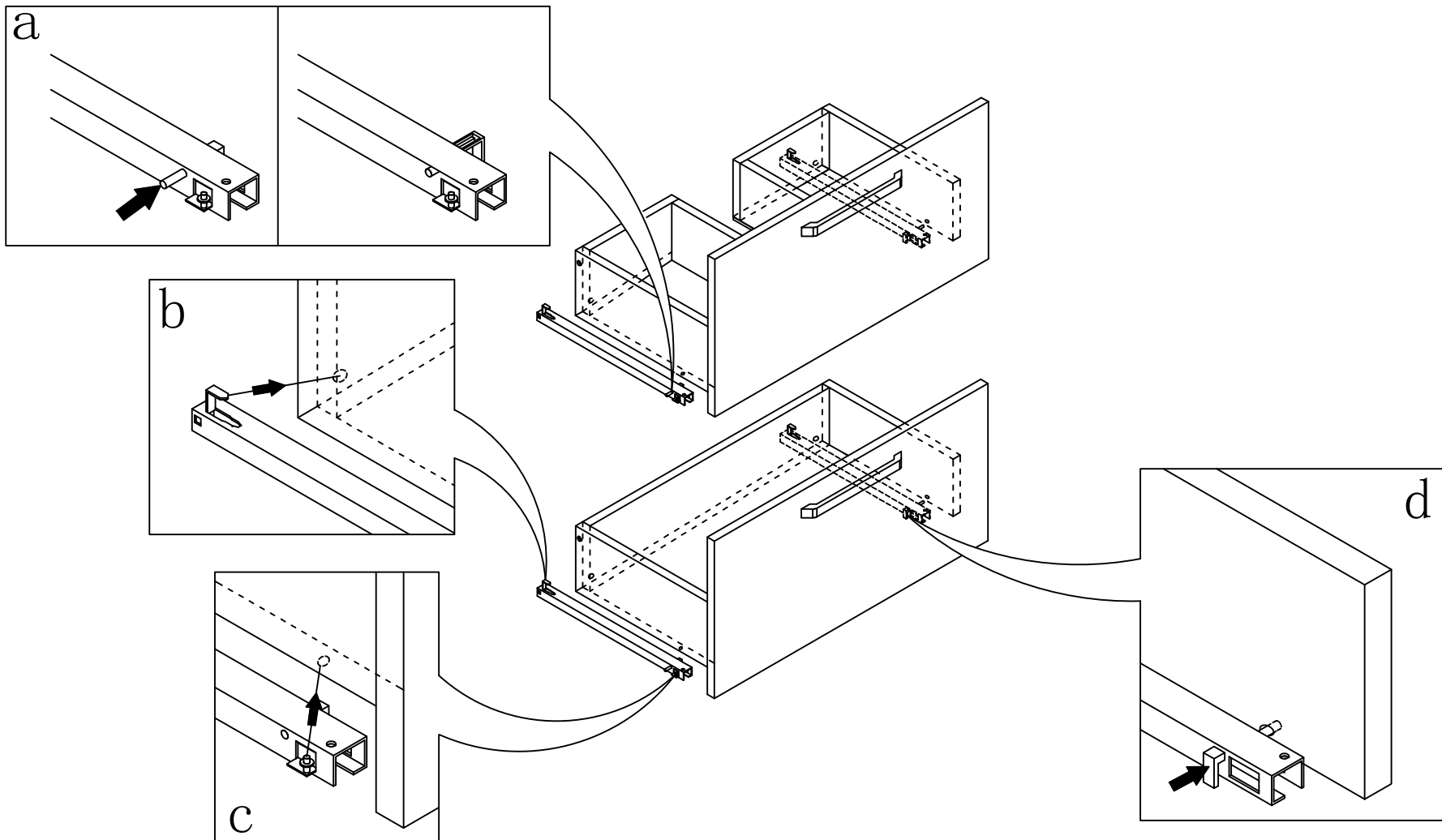
I=12



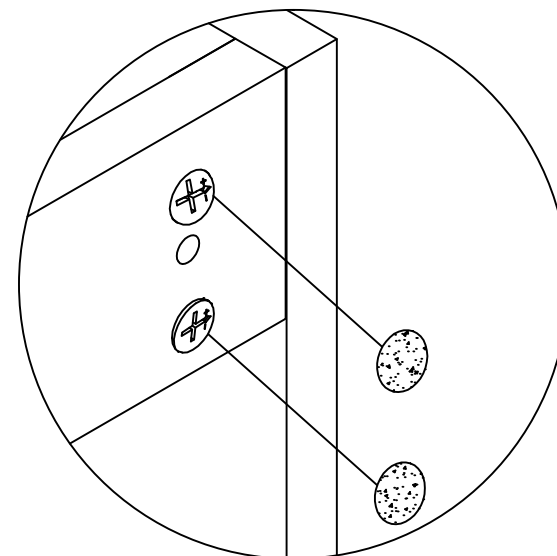
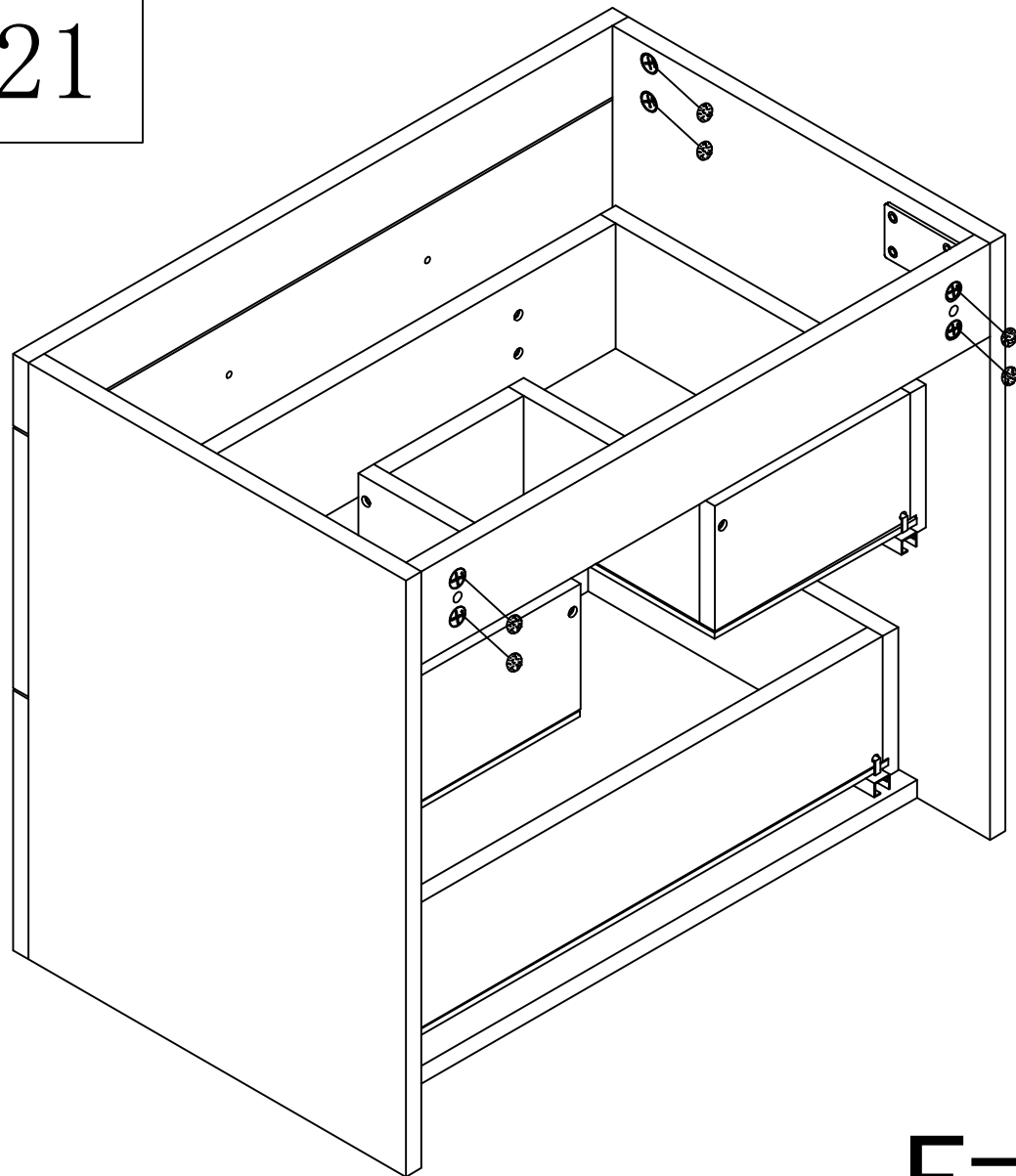
19



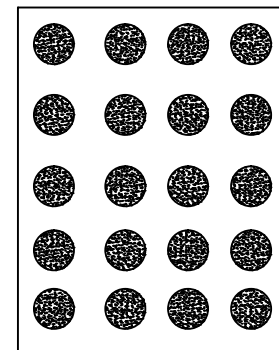
20



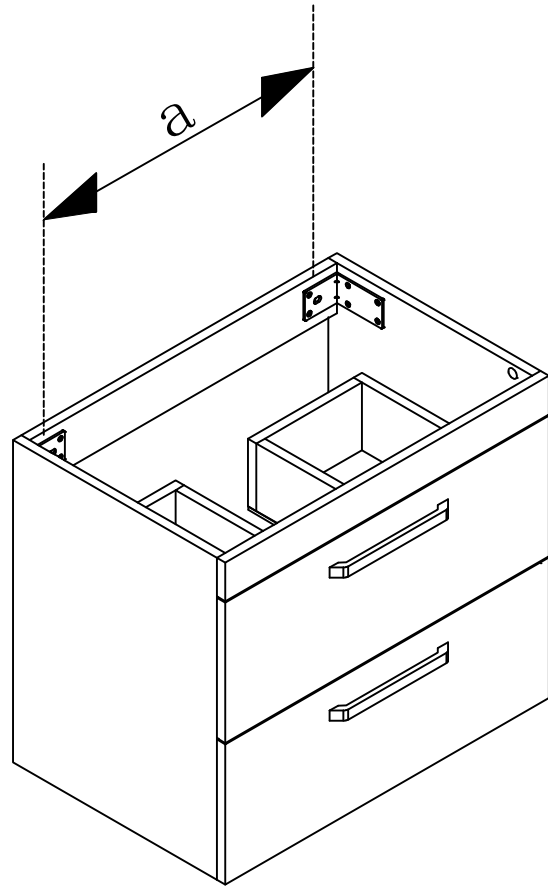
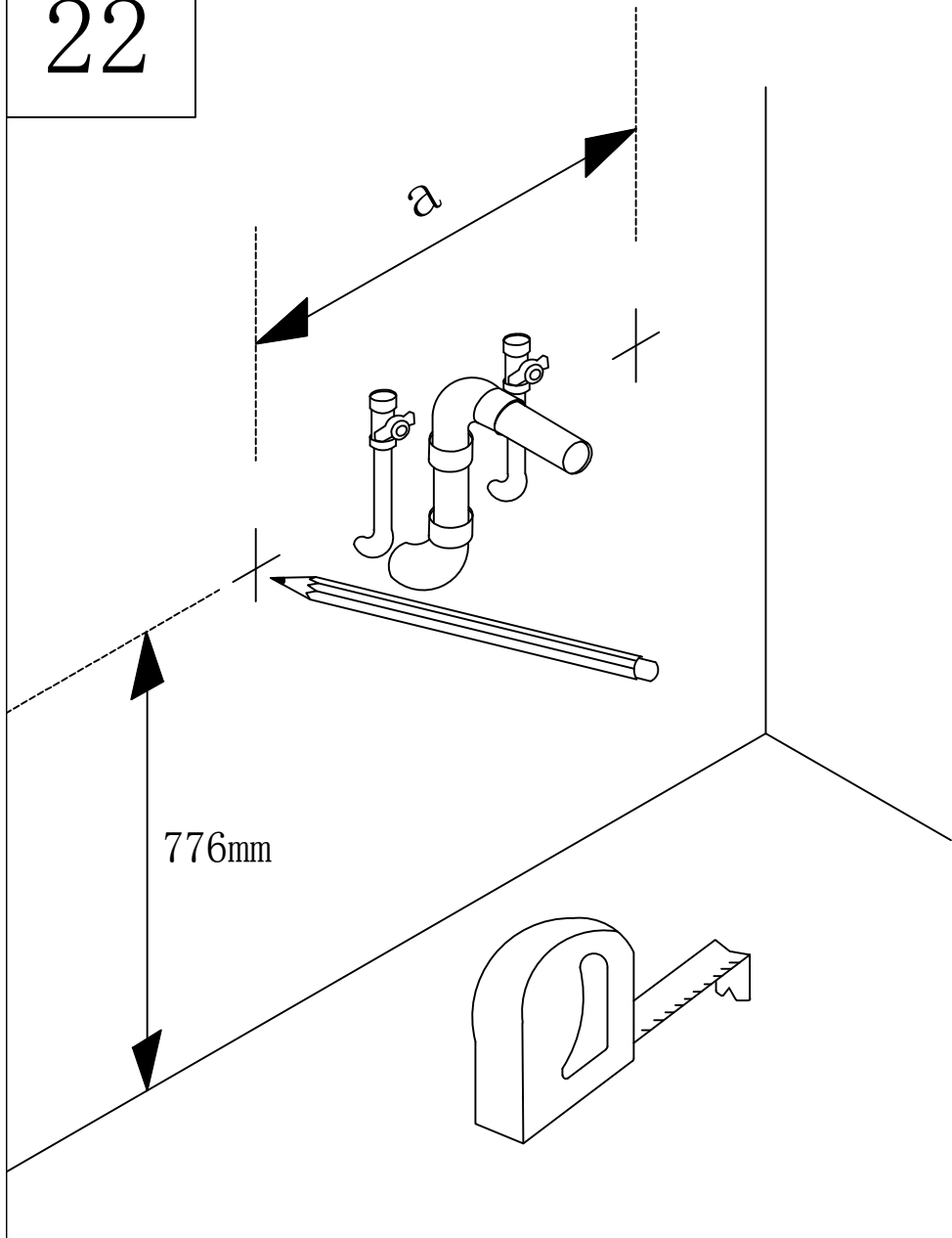
21



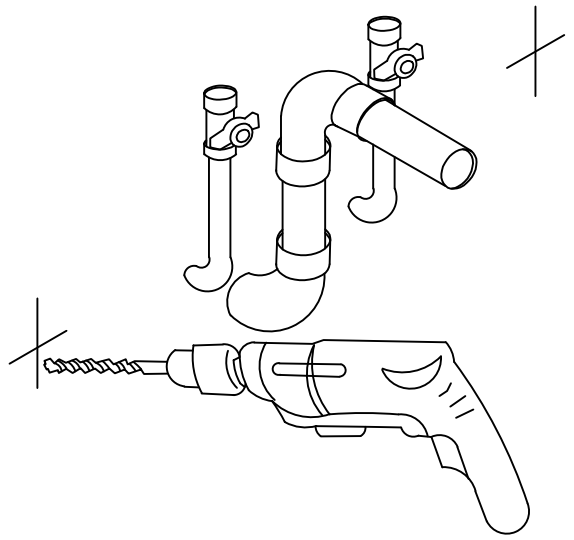
F=16



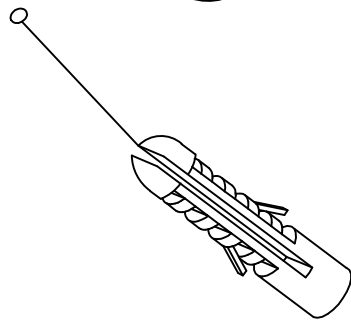
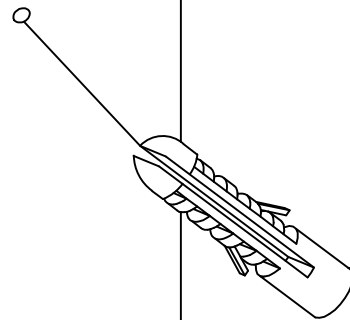
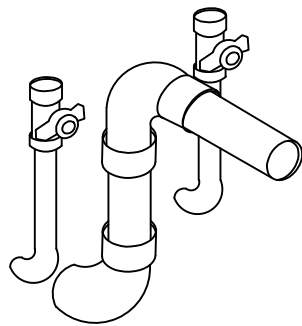
22



23



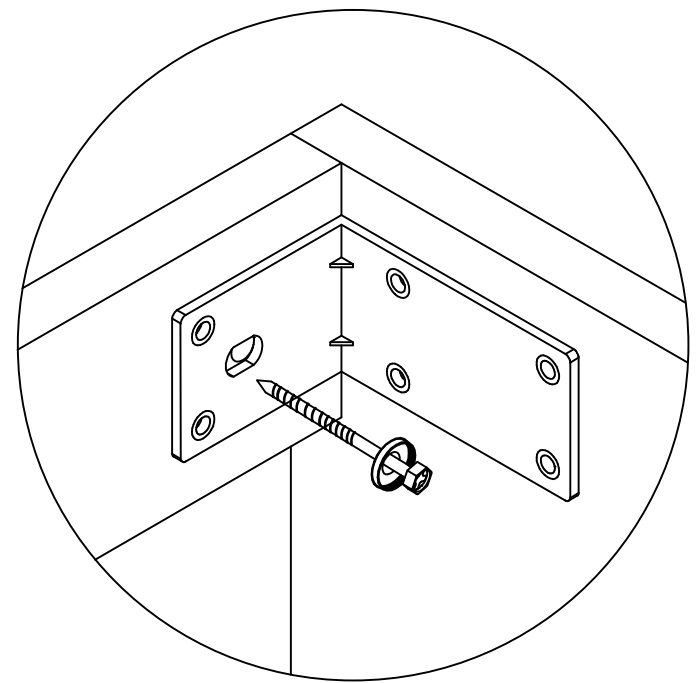
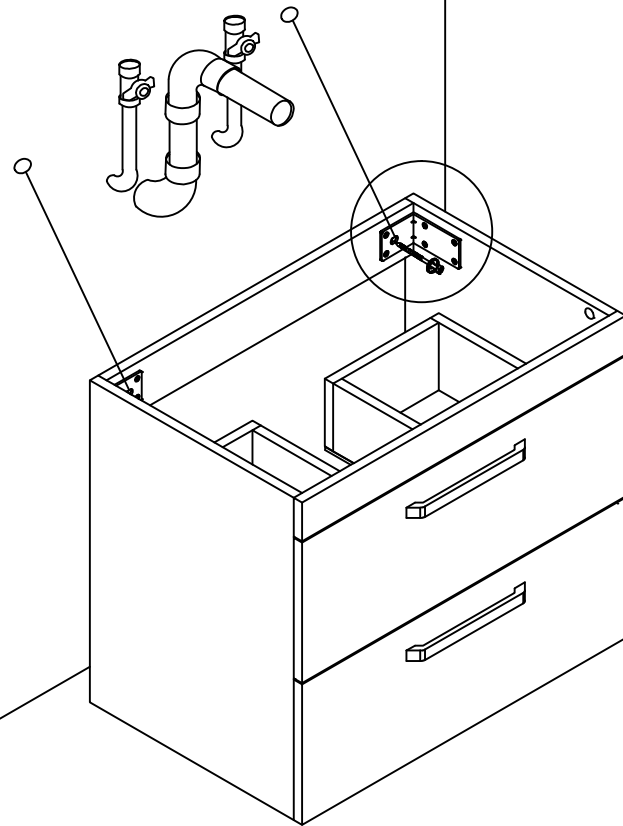
24



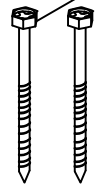
K=2



25



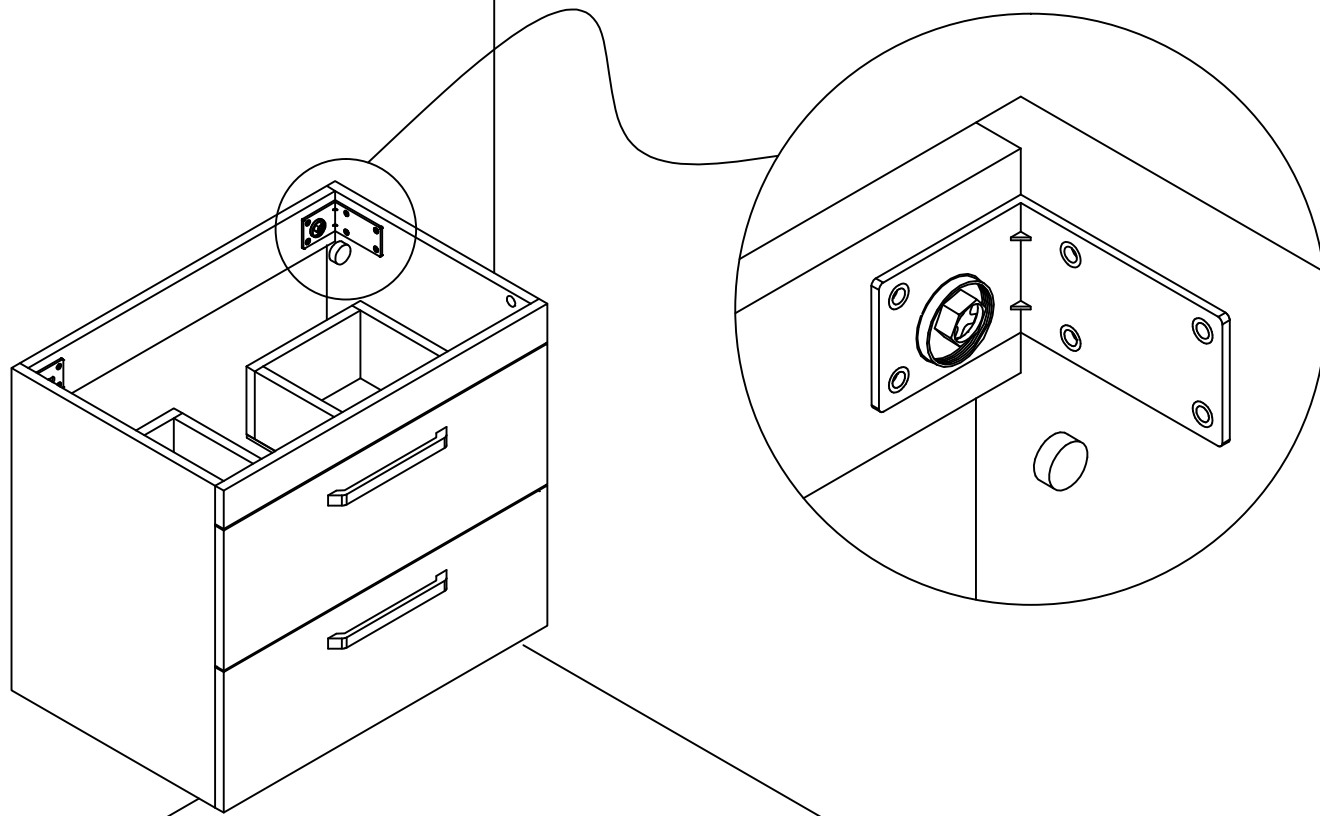
L=2



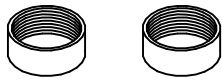
J=2



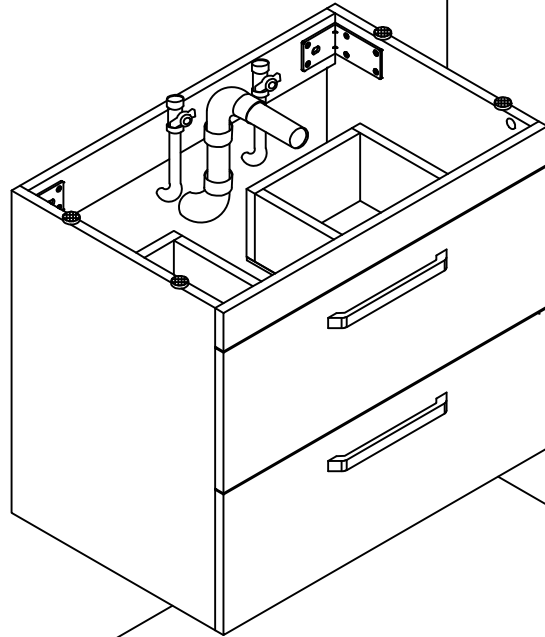
26



J=2

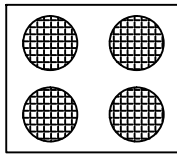


27

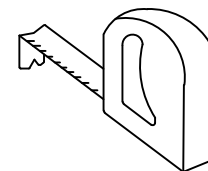
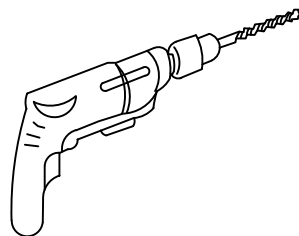
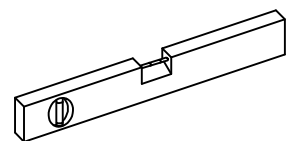
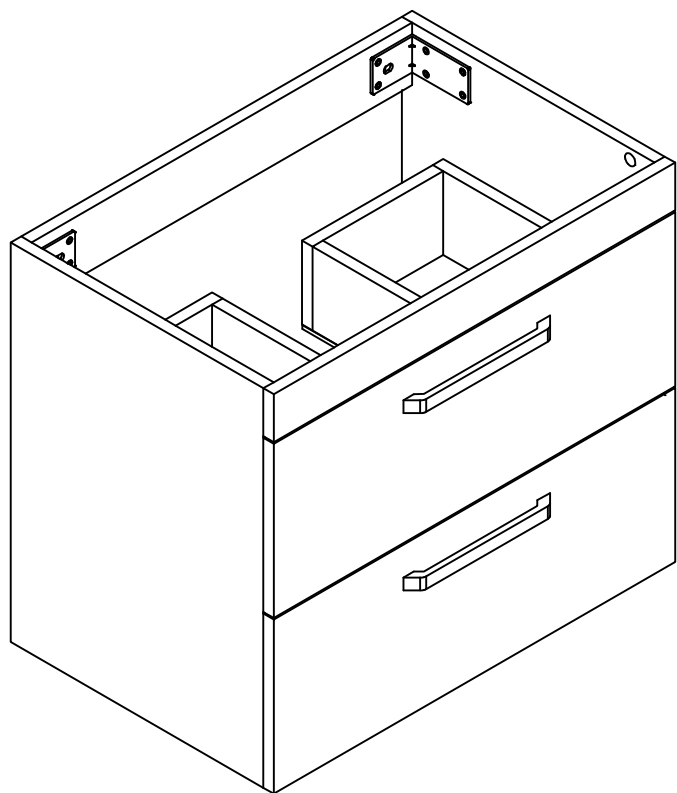


OK!

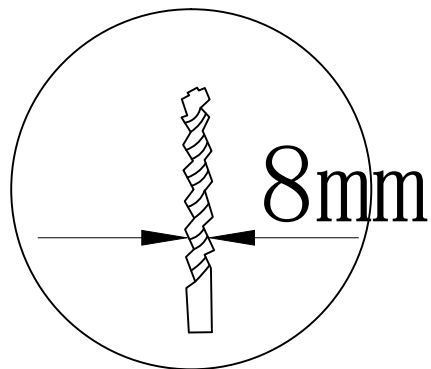
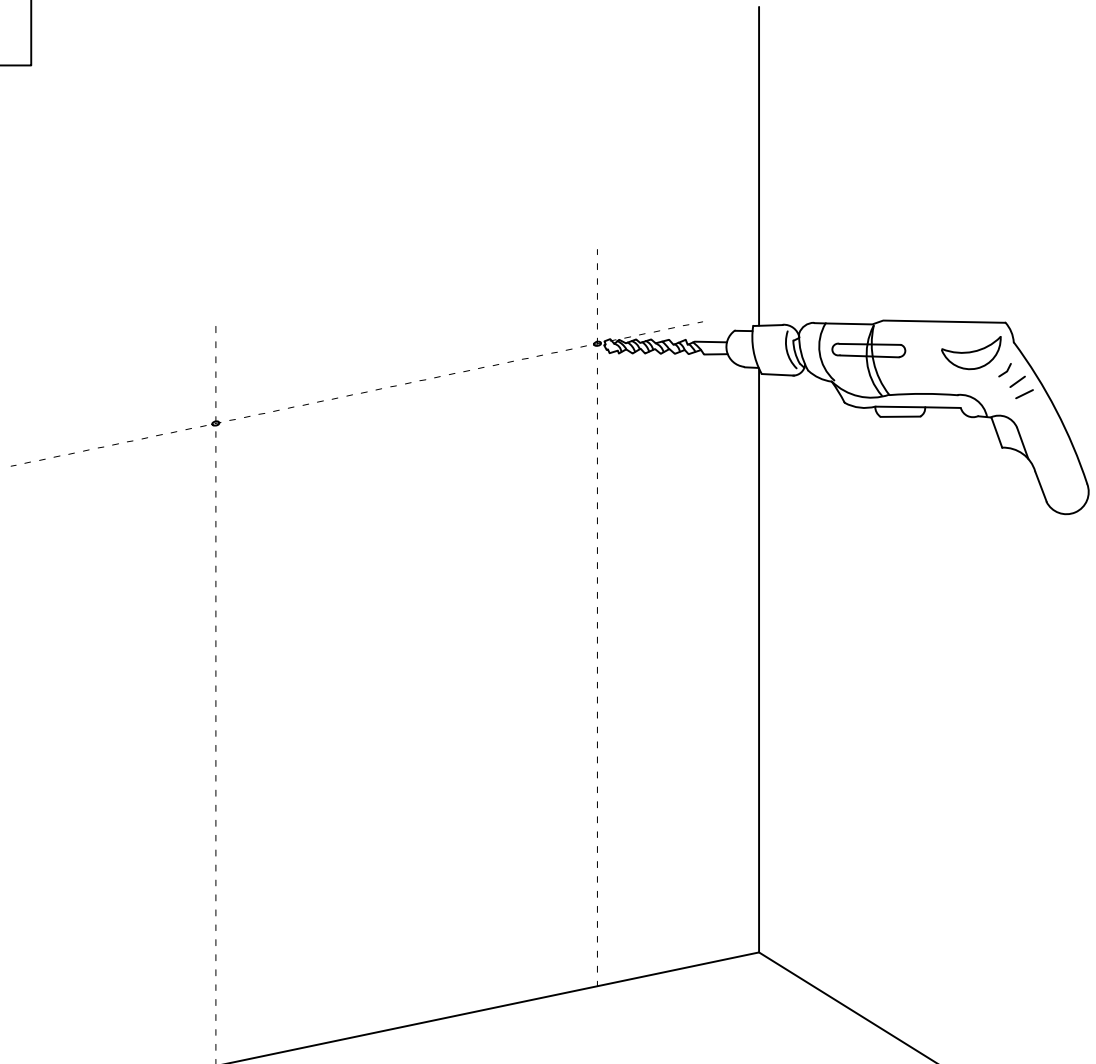
P=4



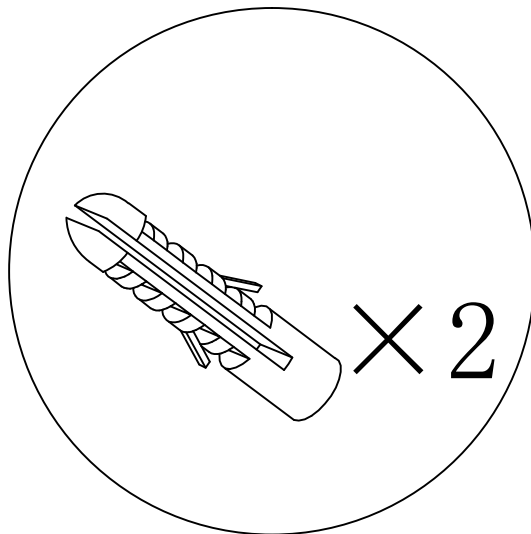
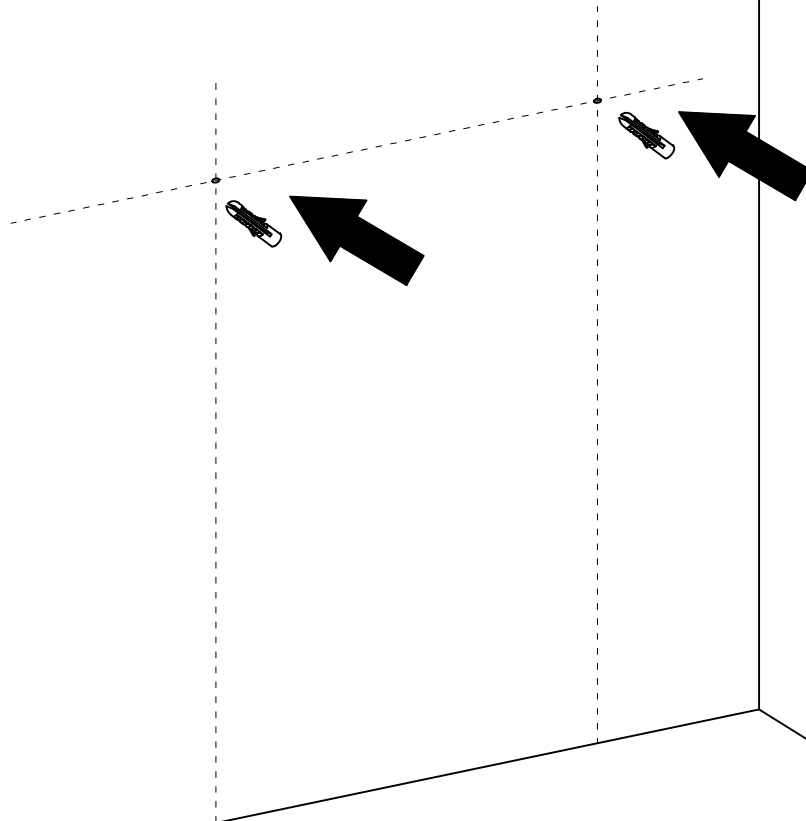
Y-104



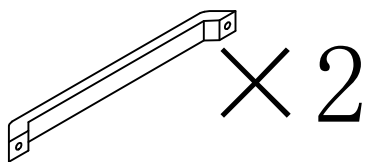
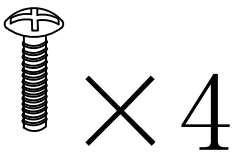
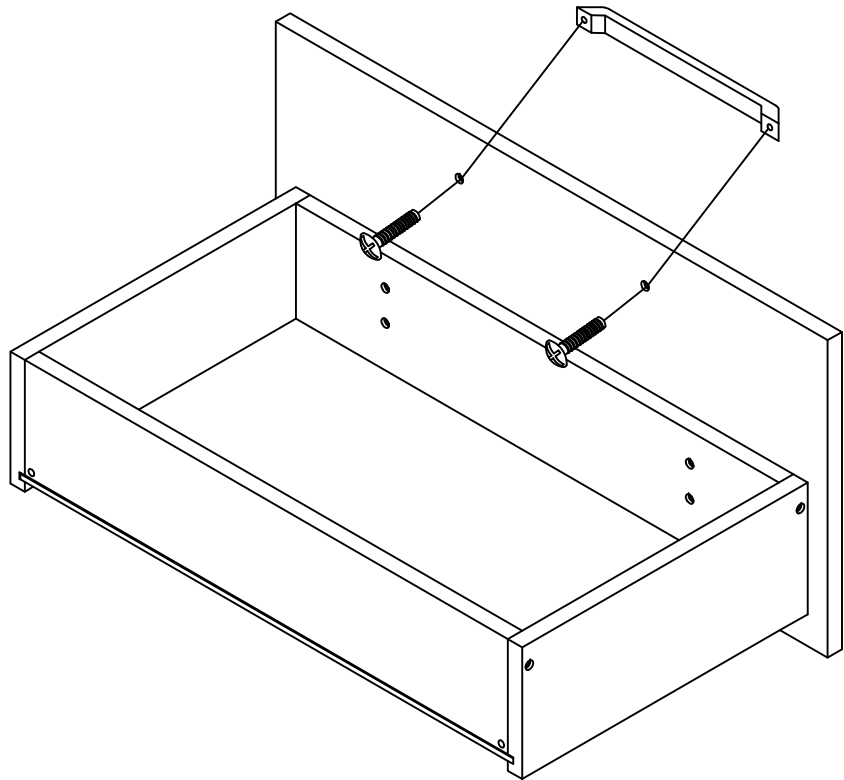
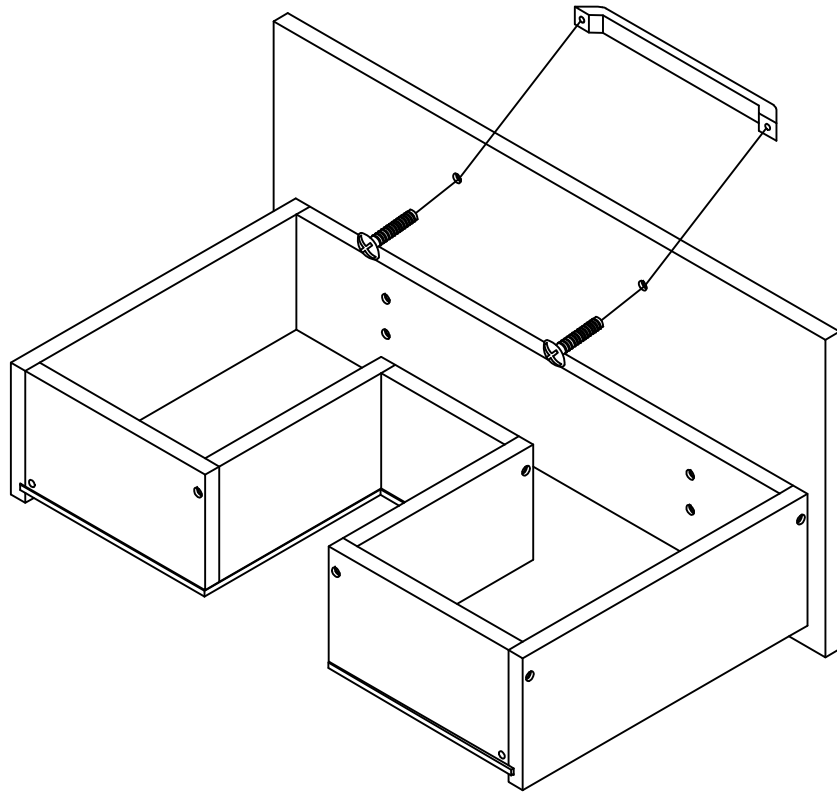
1



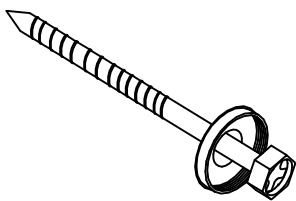
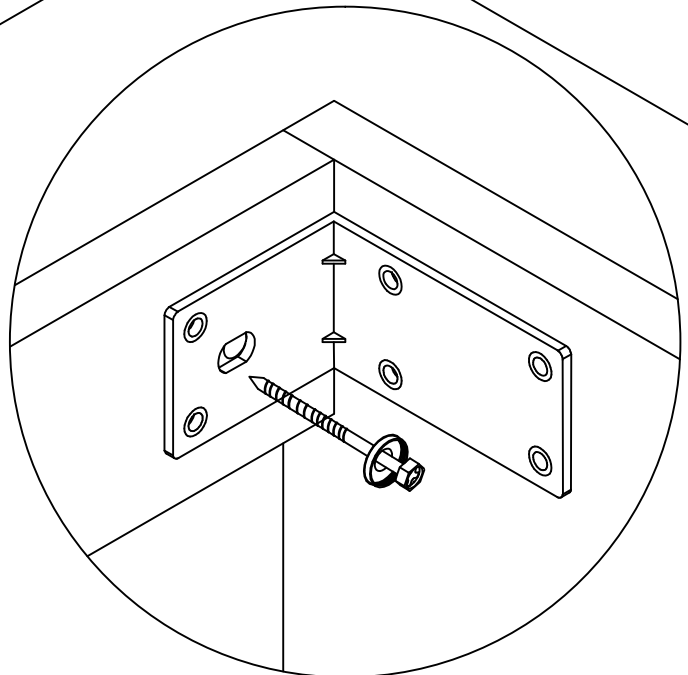
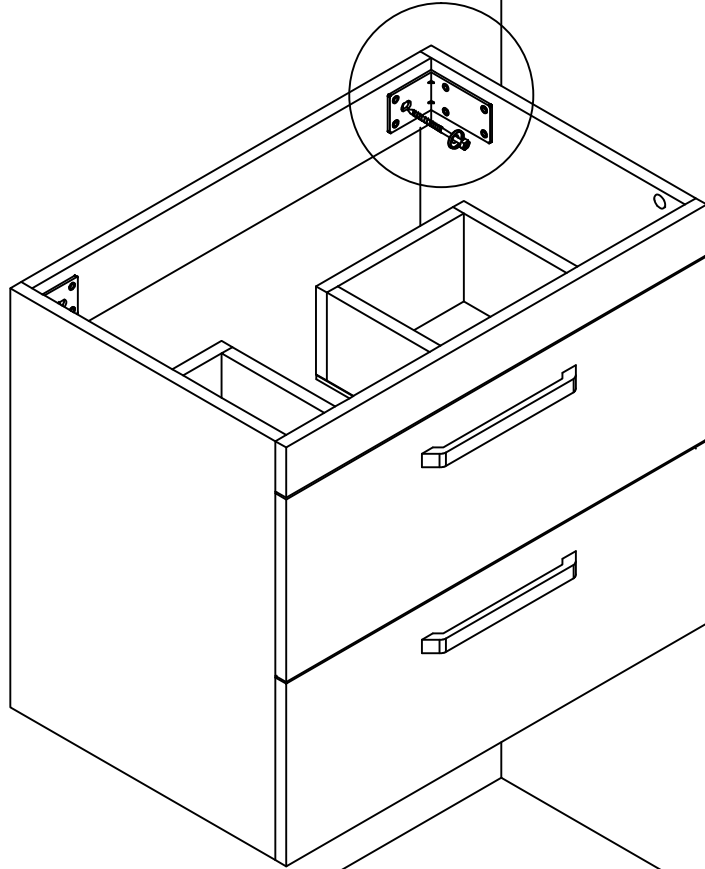
2



3

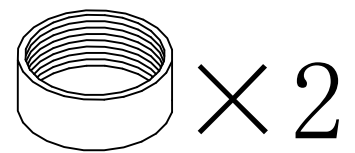
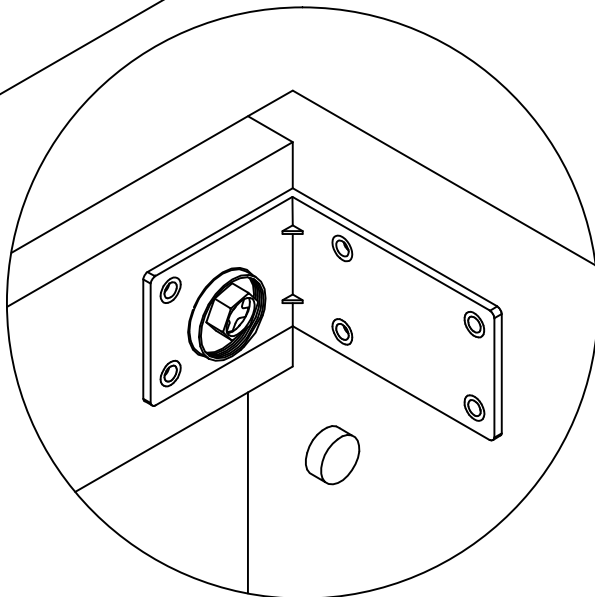
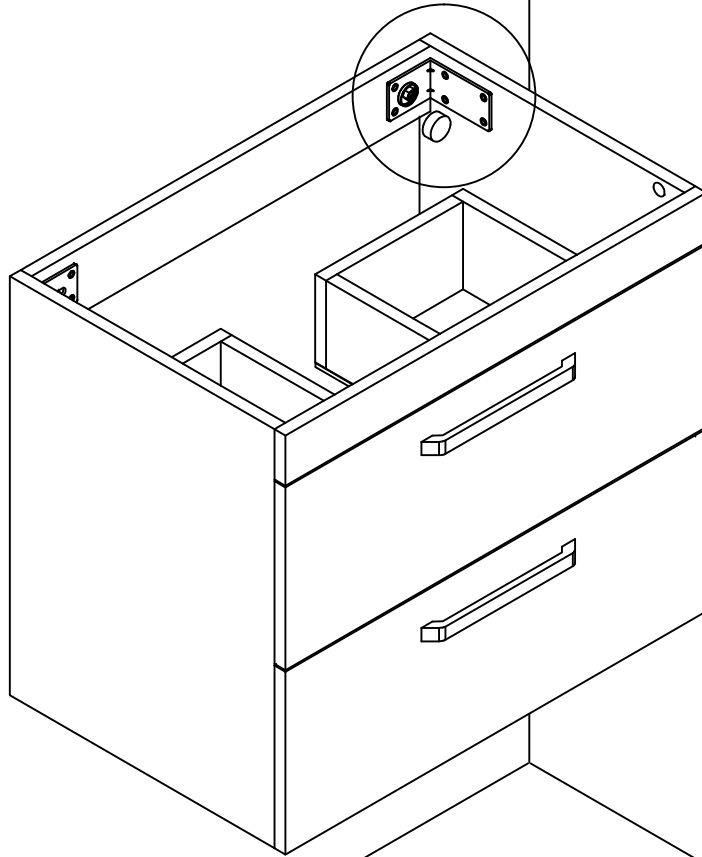


4

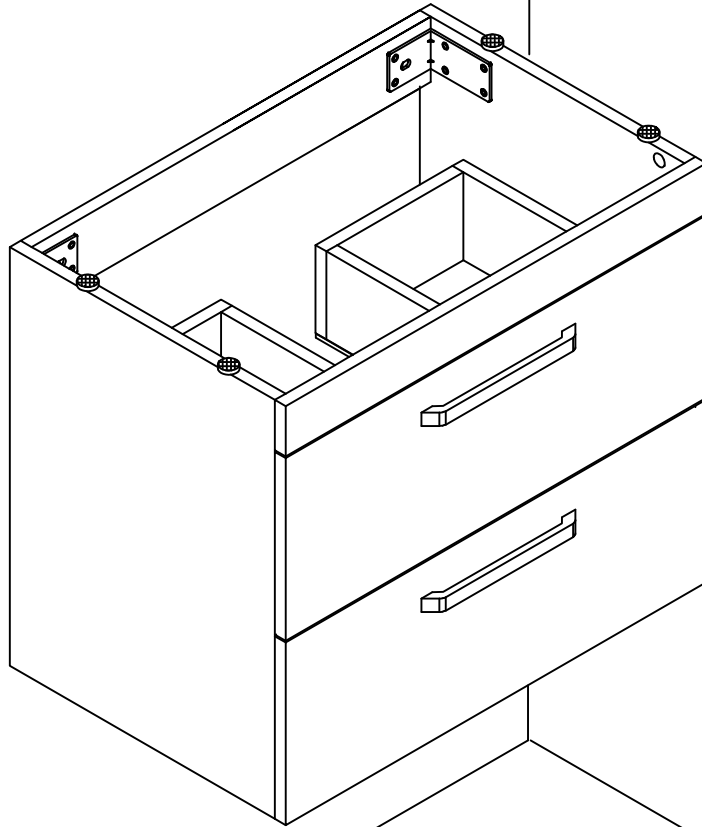


× 2

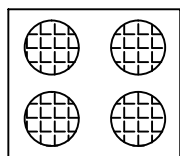
5



6



OK!



× 1