

No. 460226, yellow
No. 460227, red
No. 460228, pink

Ride-on E-Trike Racer



just play



DE - Gebrauchsanleitung
GB - Instruction
FR - Notice
IT - Istruzione
ES - Instrucción



DE - Allgemeine Hinweise

JAMARA e. K. übernimmt keine Haftung für Schäden, die an dem Produkt selbst oder durch dieses entstehen, sofern diese auf falsche Bedienung oder Handhabungsfehler zurückzuführen sind. Der Kunde allein trägt die volle Verantwortung für die richtige Bedienung und Handhabung; dies umfasst insbesondere die Montage, den Ladevorgang, die Verwendung bis hin zur Wahl des Einsatzbereiches. Bitte beachten Sie hierzu die Bedienungs- und Gebrauchsanleitung, diese enthält wichtige Informationen und Warnhinweise.

GB - General information

JAMARA e.K. is not liable for any damage caused to the product itself or through this, provided this is due to improper operation or handling errors. The Customer alone bears the full responsibility for the proper use and handling, including without limitation, the assembly, the charging process, the use and choice of the operation area. Please refer to the operating and user instructions, it contains important information and warnings.

FR - Remarques générales

La société JAMARA e. K. n'est pas responsable de dommages, que ce soit au niveau du modèle ou causé par celui-ci, résultant d'une utilisation non appropriée. Seul le client est responsable concernant la mise en oeuvre et l'utilisation conforme du matériel; cela va de l'assemblage, en passant par la charge des accus et allant jusqu'au domaine d'utilisation. Pour cela, veuillez lire attentivement la notice d'assemblage et d'utilisation, celle-ci contient d'importantes informations ainsi que les signes de sécurité.

IT - Informazioni generali

JAMARA e. K. non è responsabile per danni, sostenute al prodotto stesso o attraverso questo, dovuti ad una gestione non corretta del articolo. Solo il cliente si assume la piena responsabilità per la manutenzione e l'utilizzo corretto dello stesso; questo include il montaggio, la ricarica, l'utilizzo, fino alla scelta della aerea di applicazione. Si prega di notare e rispettare le istruzioni d'uso, questi contengono informazioni e avvertimenti molto importanti.

ES - Información general

JAMARA K. no se hace responsable de los daños causados al producto en sí o por medio de esto, a menos que esto se debe al mal funcionamiento o errores de manejo. El cliente solo tiene la responsabilidad completa para el uso y manejo adecuado, incluyendo, sin limitaciones, el montaje, el proceso de carga, el uso de hasta la elección de la zona de aplicación. Por favor, consulte las instrucciones de uso y funcionamiento, contiene información y avisos importantes.



DE - Geeignet für Kinder ab 3 Jahren.

Achtung: Für Kinder unter 36 Monaten nicht geeignet.

ERSTICKUNGSGEFAHR.

Enthält verschluckbare Kleinteile.

Von Kleinkindern unbedingt fernhalten

Entfernen Sie vor dem Spielbetrieb alle Schutzfolien von sämtlichen Teilen (z.B. an Spiegeln, Logos.....)

Dieses Gerät ist nicht dafür bestimmt, durch Personen (einschließlich Kinder) mit eingeschränkten physischen, sensorischen oder geistigen Fähigkeiten oder mangels Erfahrung und/oder mangels Wissen benutzt zu werden.

Dieses Spielzeug ist aufgrund seiner Höchstgeschwindigkeit nicht für Kinder unter 3 Jahren geeignet!

Mindestalter: 3 (Alters und Entwicklungsbedingt kann ein Mindestalter von 4 Jahren angebracht sein), Max. Gewicht: < 30 kg

Vor der Montage

- Die Montage darf nur von einem Erwachsenen vorgenommen werden. Halten Sie während der Montage Kinder fern.
- Für die Montage benötigen Sie folgende Werkzeuge (nicht enthalten): Kreuzschlitzschraubendreher



GB - Suitable for children over 3 years.

Warning: Not suitable for children under 36 months. **RISK OF SUFFOCATION.**

- Contains small parts which can be swallowed. Keep away necessarily from children
- Before playing, remove all protective films from all parts (e.g. mirrors, logos.....)
- This product is not intended for use by individuals (including children) with reduced physical, sensory or mental capabilities or lack of experience and / or knowledge.
- Due to its top speed this toy is not suitable for children under 3 years!**
- Minimum age: 3 years (Depending on development, a minimum age of 4 years could be appropriate), Maximum weight: < 30 kg

Before assembly

- Adult required for assembly. Keep children away while assembling.
- Tools (not included) needed for assembly: screwdriver.

FR - Produit à utiliser par les enfants de plus de 3 ans.

Attention: Ne convient pas aux enfants de moins de 36 mois. **DANGER D'ETOUFFEMENT!**

Contient des pièces petites qui peuvent être avalées.

Ne pas laisser à la portée de petits enfants.

Retirez tous les films de protection de toutes les parties (par ex. rétroviseurs, logos.....)

Ce dispositif n'est pas destiné à être utilisé par des personnes (y compris les enfants) dont les capacités physiques, sensorielles ou mentales ou manque d'expérience et / ou les connaîtances pour être.

Du fait de la vitesse élevée que ce modèle peut avoir il est inad apté pour des enfants de moins de 3 ans!

Age mini.: 3 ans (en fonction du développement ou de l'âge on peut également considérer 4 ans), Poids max. < 30 Kg

Avant le montage

- L'assemblage ne doit être effectué que par un adulte. Il est conseillé d'éloigner les enfants lors de l'assemblage
- Pour l'assemblage vous avez besoin du matériel suivant (pas contenu dans le kit): tournevis cruciforme.

IT - Adatto ai bambini dal 3° anno di vita.

Attenzione: Non adatto a bambini di età inferiore a 36 mesi. **RISCHIO DI SOFFOCAMENTO!**

Contiene piccoli pezzi che possono essere ingeriti.

Tenere sempre fuori dalla portata dei bambini.

- Prima di giocare, rimuovere tutte le pellicole protettive presenti su tutte le parti (ad es. specchi, loghi, ecc...)
- Questo prodotto non è destinato ad essere utilizzato da persone (bambini compresi) con capacità fisiche limitate, con limitazioni sensoriale o mentali oppure mancanza di esperienza e/o di conoscenza.
- A causa della velocità, la vettura non è adatto ai bambini sotto i 3 anni.**
- Età minima: 3 anni (dipende del sviluppo del bimbo), Peso massimo: < 30 Kg

Prima del montaggio

- Il montaggio deve essere eseguito solo da un adulto. Tenere lontano i bambini dal montaggio.
- Per il montaggio sono necessari i seguenti attrezzi (no incluso): Cacciavite.

ES - Apto para niños mayores de 3 años.

Atención: No es recomendable para los niños menores de 36 meses. **RIESGO DE ASFIXIA!**

Contiene piezas pequeñas. Mantenga necesariamente lejos de los niños.

- Antes de jugar, quite todas las películas protectoras de todas las partes (por ejemplo, espejos, logotipos, etc.).
- Es producto no es para personas (incluidos niños) con discapacidad física, mental y sensoriales. O ninguna experiencia ni conocimiento.
- Este juguete no es adecuado para menores de 3 años, por su velocidad máxima!**
- Edad mínima: 3 años (Edad y desarrollo puede ser una edad mínima de 4 años)
- Peso máximo: < 30 Kg

Antes del montaje

- El Montaje debe ser realizado por un adulto. Mantener los niños alejados durante el montaje.
- Para el montaje se necesitan las siguientes herramientas (no incluido): Destornillador.



DE - Konformitätserklärung

Hiermit erklärt JAMARA e.K., dass die Produkte, "E-Trike Racer, No. 460226, No. 460227, No. 460228" den Richtlinien 2014/30/EU, 2014/35/EU 2011/65/EU und 2009/48/EG entsprechen.

Der vollständige Text der EU-Konformitätserklärung ist unter der folgenden Internetadresse verfügbar: www.jamara-shop.com/Konformitaet

GB - Certificate of Conformity

Hereby JAMARA e.K. declares that the products "E-Trike Racer, No. 460226, No. 460227, No. 460228" comply with Directives 2014/30/EU, 2014/30/EU,2011/65/EU and 2009/48/EC.

The full text of the EU Declaration of Conformity is available at the following Internet address: www.jamara-shop.com/Conformity

FR - Déclaration de conformité

Par la présente, JAMARA e.K. déclare que les produits "E-Trike Racer, No. 460226, No. 460227, No. 460228" sont conformes aux Directives 2014/30/EU, 2014/30/EU,2011/65/EU and 2009/48/EC.

Le texte intégral de la déclaration de conformité CE est disponible via l'adresse suivante

Adresse Internet disponible: www.jamara-shop.com/Conformity

IT - Dichiarazione di conformità

Con la presente JAMARA e.K. dichiara che i prodotti "E-Trike Racer, No. 460226, No. 460227, No. 460228" sono conformi alle Direttive 2014/30/EU, 2014/30/EU,2011/65/EU and 2009/48/EC.

Il testo integrale della dichiarazione di conformità UE è disponibile al seguente indirizzo Internet: www.jamara-shop.com/Conformity

ES - Declaración de conformidad

Por la presente JAMARA e.K. declara que los productos "E-Trike Racer, No. 460226, No. 460227, No. 460228" cumplen con las Directivas 2014/30/EU,2014/30/EU,2011/65/EU and 2009/48/EC.

El texto completo de la declaración de conformidad de la UE está disponible en la siguiente dirección de Internet: www.jamara-shop.com/Conformity



- DE** - Lesen Sie die komplette Bedienungsanleitung und Sicherheitshinweise sorgfältig durch bevor Sie das Modell in Betrieb nehmen.
- GB** - Read the complete instructions and security instructions carefully before using the model.
- FR** - Veuillez lire attentivement et entièrement la notice et les consignes de sécurité avant tout utilisation de ce produit!

- IT** - Vi preghiamo di leggere attentamente la istruzione completa e Istruzioni per la sicurezza prima di usare il modello.
- ES** - Lea atentamente la instrucción completa y seguridad antes de poner el modelo en funcionamiento



- DE** - Um Unfälle und Verletzungen zu vermeiden lassen Sie Ihr Kind NIE unbeaufsichtigt das Fahrzeug betreiben. Lassen Sie Ihr Kind während es mit dem Modell fährt nicht aus den Augen.
- GB** - To prevent accidents and injuries, DO NOT leave your Child unattended during operation of the vehicle. Never let your Child out of your sight while the driving a vehicle .
- FR** - Pour prévenir les accidents et les blessures ne laissez JAMAIS votre enfant conduire sans surveillance. Ne laissez pas votre enfant conduire le model hors de votre vue.

- IT** - Per evitare incidenti e infortuni, non lasciare MAI il suo bambino incustodito usare il veicolo. Non lasciate il suo bambino durante la guida del Modello fuori dalla sua vista.
- ES** - Para evitar accidentes y lesiones NUNCA deje su niño desatendido a operar el vehículo. No deje su niño mientras conduce con el vehículo de su vista.



- DE** - Mit dem Modell darf NICHT auf öffentlichen Straßen oder Plätzen oder sonstigen gefährlichen Stellen gefahren werden. Betreiben Sie das Modell nur an Orten wie z. B. private Parkplätze, Privatgrundstücke oder an sonstigen ungefährlichen Plätzen. Achten Sie darauf, das keine Menschen oder Tiere gefährdet sind.
- GB** - DO NOT use the vehicle on public roads or places or other dangerous locations. ONLY operate the Ride On Car in places such as private parking, private land or other safe locations. Make sure that no person or animal is endangered.
- FR** - Il n'est pas autorisé avec le véhicule de se déplacer sur les voies ou des places publiques, des pentes ou autres endroits dangereux. Manoeuvrez le véhicule que dans des endroits tels que des parkings ou terrains privés ou autre emplacement pas dangereux. Assurez-vous qu'aucune personne ou animal soient menacés.

- IT** - È proibito guidare il modello su strade pubbliche, aree pubbliche, in discesa o altri luoghi pericolosi. Usare il modello solo in posti come parcheggio privato, terreno privato oppure luoghi non pericolosi. Fare attenzione e di non mettere in pericolo vite umane oppure animali.
- ES** - No usar el modelo en las vías pública o sitios, declive o sitios peligrosos. Usar el modelo solo en puestos como aparcamiento privados, terreno privado o otros sitios no peligrosos. Asegúrese, de no poner en riesgo personas o animales.



No Brake



- DE** - Das Modell hält nach dem loslassen des Gaspedals, auf einer waagrechten Fläche selbstständig an. Das Fahrzeug besitzt keine zusätzliche Bremse, oder Feststellbremse. Betreiben Sie das Fahrzeug deshalb nicht an Steigungen oder Gefällen und sichern Sie es beim Abstellen gegen selbstständiges Wegrollen.
- GB** - The model stops after releasing the accelerator, independently on a horizontal surface. The vehicle has no brake or parking brake. Do not operate the vehicle uphill or downhill, and secure it when parking.
- FR** - Après avoir lâché la pédale des gaz (radiocommande), le modèle s'arrête par lui-même sur une surface horizontale. La voiture n'est pas équipée de freins ou frein à main. De ce fait n'utilisez pas ce modèle aux endroits pentus, ascendant ou descendant, et assurez-vous que une fois votre voiture parkée, celle-ci ne peut pas rouler par elle-même.

- IT** - Il modello frena automaticamente appena il bimbo lascia il pedale, posto che si trovi su una "area piana. La vettura non è dotata né di freno manuale né freno di sicurezza. Non usare il modello in salita oppure discesa, si rischia di perdere e/o danneggiare sia il veicolo che altre cose/persona. Inoltre, assicurarsi che non possa muoversi o scivolare mentre è fermo.
- ES** - El modelo frena automáticamente cuando el niño deja el pedal. El vehículo no tiene frenos separados. No usar el modelo en subidas o declive, riesgo de perder o dañar el modelo. Asegurarse de que el vehículo no se mueve.



DE - ACHTUNG.

- Für ein sicheres Fahren stellen Sie zunächst sicher, dass Kinder zusätzlich die folgenden Regeln begreifen und befolgen:
 - Immer fest aufsitzen, nicht während der Fahrt aufstehen.
 - Niemals andere Kinder mitnehmen. (nur für 1 Person geeignet)
 - Immer gut festhalten.
 - Niemals ohne Schuhe fahren.
 - Niemals bei Dunkelheit fahren.

- Hände, Haare, lose Kleidung und Gegenstände von drehenden Teile entfernt halten.
- Das Modell nicht in Räumen oder Hallen mit hoher Luftfeuchtigkeit (z.B. Garagen), im Regen oder auf nassen Flächen betreiben, es besteht die Gefahr von Fehlfunktionen oder Schäden an Elektronik und Gehäuse.
- Das Modell ist nicht wasserdicht und nicht spritzwassergeschützt. Betreiben Sie es nur auf asphaltierten Flächen (z.B. Pflastersteinen). Das Modell ist nicht für Wiesen oder sonstige verschmutzte Untergründe geeignet.

GB - DANGER.

- For safe driving, you should make sure that your Child understand and adheres to the following rules:
 - Always sit tight, do not get up during the ride.
 - Never take additional Children for a ride. (The vehicle is only suitable for 1 person)
 - Hold tight.
 - Never drive without shoes.
 - Never drive in the dark.
- Keep hands, hair, loose clothing and any other item away from any rotating parts.
- The Model should not be used in rooms or halls with high humidity (for instance garages), in the rain or on wet surfaces. Risk of malfunction or damage to electronics and housing.
- The model is not water- or splash-proof. Only operate on asphalted surfaces (such as paving stones). The model is not suitable to be operated in grass or loose soil.

FR - ATTENTION.

- Pour une utilisation sécurisée, vérifiez que l'enfant ai bien compris les règles suivantes et les respectera:
 - Toujours s'asseoir correctement, ne pas se lever pendant l'utilisation du véhicule.
 - Ne jamais emmener d'autres enfants. (que pour une personne)
 - Toujours bien se tenir.
 - Ne jamais rouler sans chaussures.
 - Ne jamais rouler la nuit.
- Gardez à distance les mains, cheveux, parties flottantes des habiles et pièces libres.
- Ne pas faire fonctionner le modèle dans des salles ou locaux à forte humidité (ex. garages) , sous la pluie ou des surfaces mouillées sinon il y a le risque de dysfonctionnement ou de dommage pour l'électronique et la carapace.
- Ce modèle n'est pas étanche et non protégé contre les aspersion. Fonctionne uniquement sur des surfaces asphaltées (par ex. Pavés). Ce modèle ne convient pas

pour une circualti on sur les prairies ou d'autres surfaces, sols pollués.

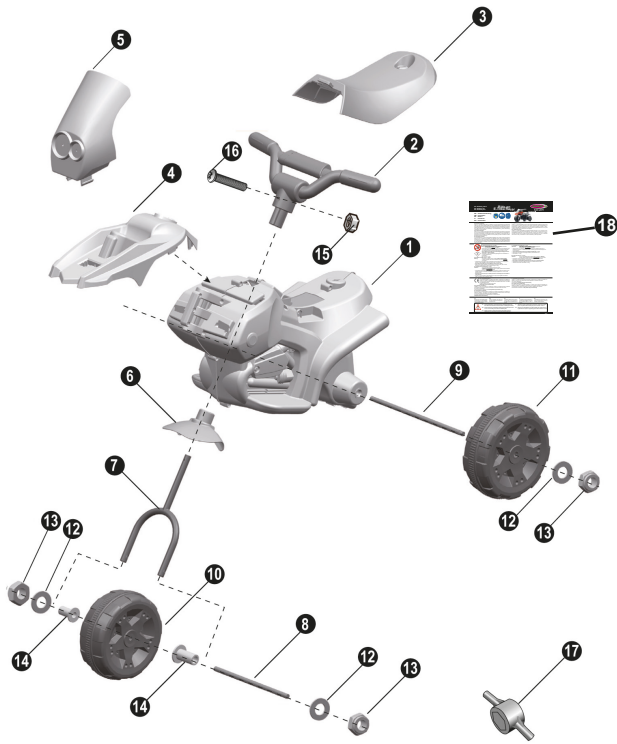
IT -

ATTENZIONE.

- Per una guida sicura si dovrebbe fare in modo che il bambino comprende e segue queste regole:
 - Sempre stare seduto, non alzarsi mentre la guida.
 - Non trasportare altri bambini. (Il veicolo è adatto solo per 1 persona)
 - Sempre tenersi bene.
 - Non guidare mai senza scarpe.
 - Non guidare mai al buio.
- Tenete mani, capelli e parti svolazzanti lontane da parti rotabili.
- Non usare il modello in ambiente umido (ad esempio garage), sotto la pioggia oppure aeree bagnate. Rischio di malfunzionamento e danni.
- Il modello non è impermeabile e non è protetto da spruzzi d'acqua. Operare solo su superfici pavimentate (ad esempio, pietre da pavimentazione). Il modello non è adatto per i prati o altre superfici sporche.

ES - Atención.

- Para una conducción segura debe asegurarse de que los niños entienden y obedezcan a las siguientes reglas:
 - Siempre estar asentado, no levantar mientras se conduce.
 - Nunca llevarse otros niños. (El vehículo sólo es adecuado para 1 persona)
 - Siempre tener bien.
 - Nunca conducir sin zapatos.
 - Nunca conducir en la oscuridad
- Mantenga las manos, cabello, la ropa lejos de los artículos de la rotación.
- No usar el modelo en habitaciones o salas con alta humedad (por ejemplo garajes), en la lluvia o en superficies cías mojadas, hay riesgo de mal funcionamiento o se puede dañar la electrónica o en la caja.
- El modelo no es impermeable y no está protegido de salpicaduras. Usar solamente en superficies pavimentadas (por ejemplo, piedras de pavimento). El modelo es adecuado para prados o otras superficies impuros.



1	Chassis Chassis Chassis Chásis	7	Gabelstange Front fork Fourche Forcella	13	Sicherungsmutter 4x Locknut 4x Écrou de blocage 4x Dado de bloccaggio 4x Tuerca de seguridad 4x
2	Lenker Handle bar Guidon Manubrio Manillares	8	Vorderachse Front axle Axe avant Asse anteriore Eje delantera	14	Lagerbuchse 2x Bushing 2x Coussinet 2x Bronzina 2x Casquillo de cojinete 2x
3	Sitz Seat Siège Sedile Asiento	9	Hinterachse Rear axle Axe arrière Asse posteriore Eje posterior	15	Mutter Ø 5 mm Nut Ø 5 mm Ecrou Ø 5 mm Dado Ø 5 mm Tuerca Ø 5 mm
4	Tankatrappe Head of Car Réservoir dummy Serbatoio manichino tanque maniquí	10	Vorderrad Front wheel Roue avant Ruota anteriore Rueda delantera	16	Schraube M5 x 35 Screw M5 x 35 Vis M5 x 35 Vite M5 x 35 Tornillo M5 x 35
5	Windschutzscheibe Pare-brise Parabrezza Parabrisas	11	Hinterräder 2x Rear wheels 2x Roues arrière 2x Ruote posteriori 2x Ruedas traseras 2x	17	Schraubenschlüssel Spanner Clé plate Chiave inglese Llave inglesa
6	Kotflügel vorne Front fender Pare-boue, avant Parafango, delantera Guardabarros, delantero	12	Unterlagscheibe Ø 8 mm 4x Washer Ø 8 mm 4x Rondelles Ø 8 mm 4x Rondelle Ø 8 mm 4x Arandela Ø 8 mm 4x	18	Anleitung Instruction Notice Manuale Instrucciones

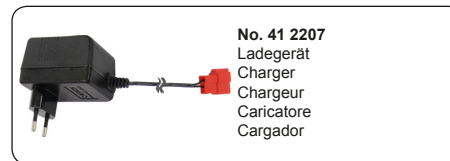
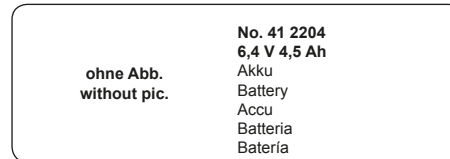
DE - Ersatzteile

GB - Spare parts

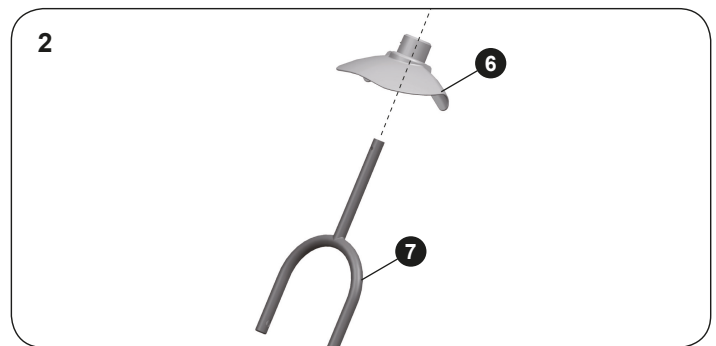
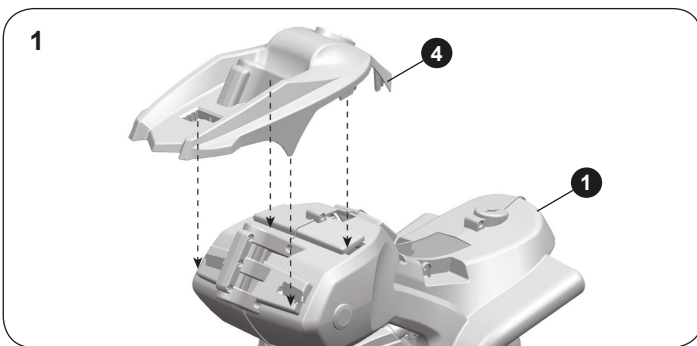
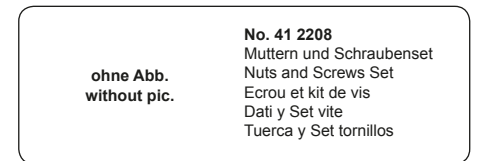
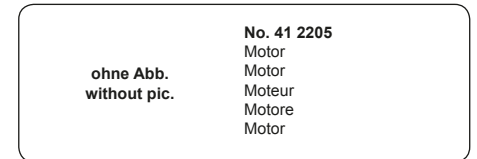


FR - Pièces détachées

IT - Pezzi di ricambio



ES - Lista de repuestos



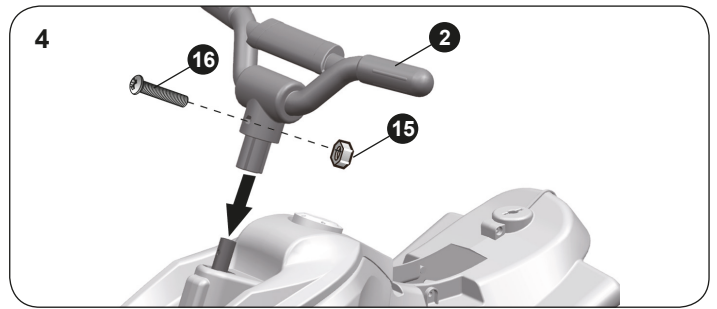
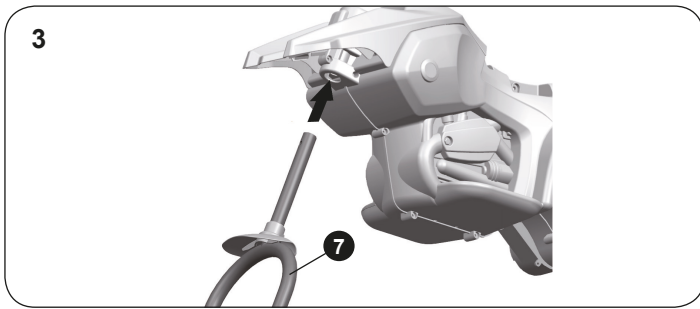
- DE**
- Montage der Tankatrappe**
Bringen Sie die Tankatrappe (4) in die vorgesehene Position und drücken Sie sie in die Nuten der Karosserie bis sie mit einem hörbaren „Klick“ einrastet.
 - Montage der Gabelstange**
Schieben Sie den Radschutz (6) von oben auf die Gabelstange (7).

- GB**
- Attach the head of car**
Insert the tabs on the head of car (4) into the grooves on front of chassis (1), and push until you hear it „click“ into place
 - Attach the front fork**
Slide the front fender (6) onto the front fork (7) from the straight end.

- FR**
- Montage du réservoir**
Fixez le faux réservoir (4) à la position indiquée et en forcez les rainures dans la carrosserie jusqu' à que vous entendez un « clic » indiquant l'enclenchement
 - Montage de la tige à fourche**
Glissez les protections de roue (6) sur la tige à fourche (7) par le haut

- IT**
- Montaggio della imitazione del serbatoio**
Fissare il serbatoio (4) nella posizione prevista e premere nelle scanalature della carrozzeria finché si sente un „Click“ e si incastra.
 - Montaggio dell'asta forcella**
Far scorrere la protezione della ruota (6) dall'alto sull'asta forcella (7).

- ES**
- Montaje de la imitación del tanque**
Posicionar el tanque (4) en la posición prevista y presione dentro las ranuras de la carrocería hasta que se oiga un „Click“ y se encaja.
 - Montaje de la barra de tenedor**
Deslice el protector de la rueda (6) desde arriba en la barra de tenedor (7).



DE
Montage der Gabelstange und des Lenkers

3. Führen Sie die Gabelstange (7) von unten durch die Karosserie (1).
4. Stecken Sie den Lenker (2) in die vorgesehene Position auf der Gabelstange und sichern mit der M5 x 35 Schraube (16) und der Sicherungsmutter (15), siehe Bild.

FR
Montage de la tige à fourche et du volant

3. Insérez la tige à fourche (7) du dessous à travers la carrosserie (1).
4. Insérez le guidon (2) sur la tige à fourche dans la position prévue à cet effet et fixez avec des vis M5 * 35 (16) ainsi que l'écrou de fixation (15), voir image.

ES
Montaje de la barra de tenedor y el manillar

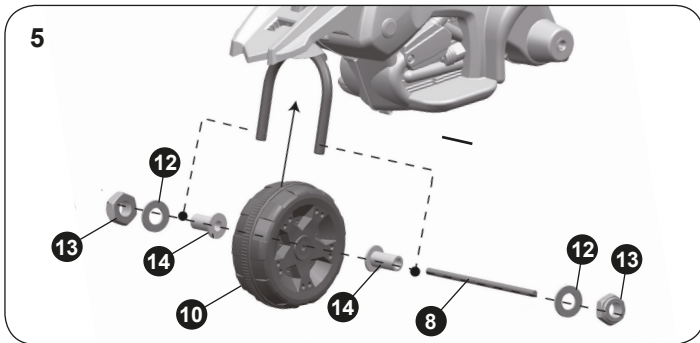
3. Insertar la barra de tenedor (7) desde abajo a través de la carrocería (1).
4. Insertar el manillar (2) en la posición prevista en la barra de tenedor y fijar con un tornillo M5 x 35 (16) y la tuerca bloqueante (15), ver imagen.

GB
Attach the front fork and handle bar

3. Lifting the vehicle up while insert the straight end of the front fork (7) into the hole on the chassis (1).
4. Fit the handle bar (2) onto the end of the front fork. Line up the holes on the handle bar with the hole on the front fork, insert the M5 x 35 machine screw (16). Fasten a nut (15) on the opposite end of the screw with a screwdriver.

IT
Montaggio dell'asta forcella e manubrio

3. Inserire la forcella (7) dal basso attraverso la carrozzeria (1).
4. Inserire il manubrio (2) nella posizione prevista sull'asta forcella e fissarlo con la vite M5 x 35 (16) e il dado di bloccaggio (15), vedi immagine.



DE - Montage Vorderrad

Schrauben Sie auf eine Seite der Vorderachse (8) eine Sicherungsmutter (13) auf und ziehen diese mit einem Schraubenschlüssel (17) fest. Stecken Sie nun eine Ø 8 mm Unterlagscheibe (12) auf die Achse und schieben die Vorderachse (8) durch das Loch der Gabelstange (7). Schieben Sie eine Lagerbuchse auf und ziehen die Vorderachse durch das Vorderrad (10) und durch das zweite Loch der Gabelstange. Nun die Unterlagscheibe (12) und die Sicherungsmutter (13) montieren. Ziehen Sie die Sicherungsmutter mit den Schraubenschlüsseln fest an.

GB - Attach front wheel

Tighten a lock nut (13) to the end of the front axle (8) with a spanner (17). Slide an Ø 8 mm Washer (12) onto the front axle. Insert front axle (8) through the hole on one side of front fork (7). Slide bushing (14) onto the front axle. Continue pushing the front axle until it passes through the hole on the other side of front fork. Slide a Ø 8 mm washer (12) onto the front axle. Tighten a lock nut (13) to the end of the front axle with a spanner to secure the front wheel.

FR - Montage de la roue avant

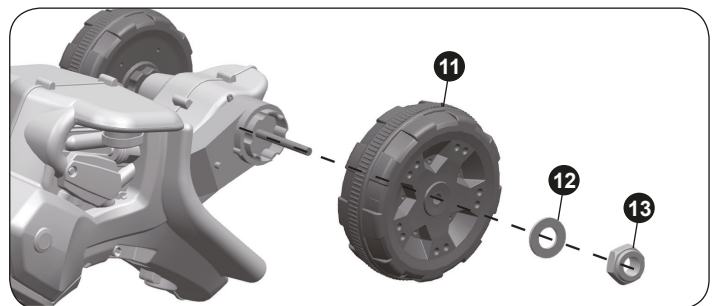
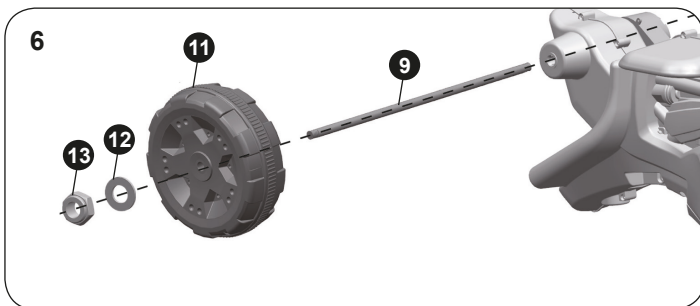
Vissez sur un côté de l'essieu avant (8), un écrou (13) et serrez-les avec une clé (17). Insérez une rondelle de 8mmØ (12) sur l'axe et poussez l'axe avant (8) à travers le trou de la tige de fourche (7). Faites glisser le coussinet sur l'axe avant et passez-le à travers la roue avant (10) et à travers le deuxième trou de la tige à fourche. Montez maintenant la rondelle (12) et l'écrou de fixation.

IT - Montaggio della ruota anteriore

Avvitare su un lato dell'asse anteriore (8) un dado di bloccaggio (13) e serrarlo con una chiave (17). Ora inserire una rondella Ø 8 mm (12) sull'asse e spingere l'asse anteriore (8) attraverso il foro dell'asta forcella (7). Spingere la bronzina e tirare l'asse anteriore attraverso la ruota anteriore (10) ed attraverso il secondo foro della forcella. Ora montare la rondella (12) e il dado di bloccaggio (13). Serrare i dadi di bloccaggio con la chiave.

ES - Montaje de la rueda delantera

Atornillar en un lado del eje delantero (8) una tuerca de bloqueo (13) y apretarlo con una llave (17). Ahora inserte una arandela Ø 8 mm (12) en el eje y deslice el eje delantero (8) a través del agujero de la barra de tenedor (7). Deslice un casquillo y tire el eje delantero a través de la rueda delantera (10) y a través del segundo agujero de la barra de tenedor. Ahora montar la arandela (12) y la tuerca de bloqueo (13). Apretar las tuercas de bloqueo con la llave inglesa.



DE - Montage der Hinterräder

Stellen Sie die Karosserie (1) mit der Unterseite nach oben. Schieben Sie die hintere Achse (9) durch das hintere Loch in der Karosserie. Stecken Sie ein Hinterrad (11) auf die hintere Achse (9). Schieben Sie eine Ø 8 mm Unterlagscheibe (12) auf die hintere Achse und fixieren Sie mit einer Sicherungsmutter.

GB - Attach the rear wheels

Turn the vehicle body (1) upside down. Insert the rear axle (9) into the hole on rear vehicle. Slide a rear wheel (11) onto the rear axle (9). Slide a Ø 8 mm washer (12) onto the rear axle. Tighten a lock nut (13) to the end of the rear axle with a spanner (18).

FR - Montage des roues avant

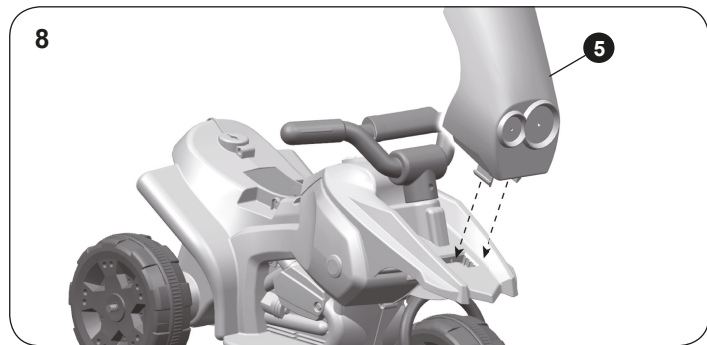
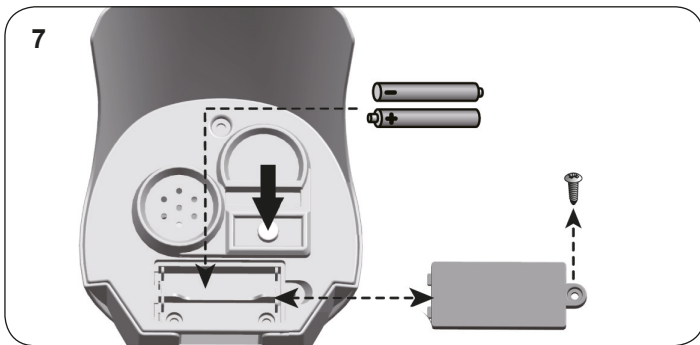
Retournez la carrosserie sur le dos (1) la partie du bas vers le haut. Passez l'axe arrière (9) par le trou arrière de la carrosserie. Placez une roue (11) sur l'axe arrière. Mettez en place une rondelle (Ø8) (12) sur l'axe arrière (9) et fixer l'ensemble avec un écrou sécurisé(13).

IT - Montaggio ruote posteriori

Mettere la carrozzeria (1) con la parte inferiore in alto. Spingere l'assa posteriore (9) attraverso il buco della carrozzeria. Posizionare la ruota (11) sull'asse (9). Spingere una rondella (Ø8) (12) sull'asse posteriore e fissare con un dado di bloccaggio (13).

ES - Montaje de la rueda trasero

Asegúrese de que la carrocería (1) con la parte inferior esta hacia arriba. Deslice el eje trasero (9) a través del agujero trasero en la carrocería. Fijar la rueda (11) en el eje trasero (9). Deslice una arandela (Ø8) (12) en el eje trasero (9) y fijar las tuercas de seguridad (13).



DE

7. Einlegen der Batterien

- Lösen Sie die Schraube um die Abdeckung abzunehmen.
- Öffnen Sie die Abdeckung.
- Legen Sie 2 x AAA Batterien (nicht enthalten) ein.
- Legen Sie die Abdeckung wieder auf das Batteriefach und schrauben Sie mit der Schraube fest.
- Drücken Sie auf den Startknopf um die Funktion zu überprüfen.

8. Montage der Windschutzscheibe

Bringen Sie die Windschutzscheibe (5) in die vorgesehene Position und drücken Sie sie in die Nuten vorne an der Karosserie.

GB

7. Fitting the batteries

- Remove the screw on the battery cover of the windshield.
- Remove the battery cover from the battery compartment.
- Insert 2 x AAA batteries in their correct polarities.
- Place the battery cover over the battery compartment and fasten with the screw you removed in step one.
- Press the button on the dash to check the sound until whether work or not.

8. Attach the windshield

Insert the tabs on the windshield (5) into the grooves on the front vehicle

FR

7. Mise en place des piles

- Desserrez les vis afin de pouvoir enlever le couvercle.
- Ouvrez le couvercle.
- Mettez en place 2 x piles type AAA.
- Remplacez le couvercle sur le compartiment de piles et serrez les vis de fixations.
- Afin de vérifier, appuyer sur le bouton de démarrage.

8. Montage du pare-brise

Fixez le pare-brise dans la position prévue et insérez les rainures dans la carrosserie.

IT

7. Montaggio delle pile

- Allentare la vite per rimuovere il coperchio.
- Aprire il coperchio.
- Inserire 2 batterie AAA (non inclusa).
- Mettere nuovamente il coperchio sul vano batteria e stringere la vite
- Premere il pulsante di avvio per controllare la funzione..

8. Montaggio del parabrezza

Posizionare il parabrezza (5) nella posizione prevista e premere nelle scanalature nella parte anteriore della carrozzeria.

ES

7. Instalación de las pilas

- Afloje el tornillo para quitar la tapa.
- Abra la tapa.
- Insertar 2 x pilas AAA (no incluida).
- Ponga la tapa en la cobertura de batería y atornillar el tornillo.
- Pulse el botón de inicio para controlar la función.

8. Montaje del parabrisas

Posicionare el parabrisas (5) en la posición prevista y presionar en las ranuras de la parte delantera de la carrocería.

DE - Batteriehinweis:

Nicht wiederaufladbare Batterien dürfen nicht aufgeladen werden!
Nicht öffnen!
Nicht ins Feuer werfen!
Alte und neue Batterien nicht mischen!
Keine alkalischen, Standard-(Kohlenstoff-Zink) oder wiederaufladbare Batterien mischen!
Aufladbare Batterien sind aus dem Spielzeug herauszunehmen, bevor sie geladen werden!
Aufladbare Batterien dürfen nur unter Aufsicht Erwachsener geladen werden!
Die Anschlussklemmen dürfen nicht kurzgeschlossen werden!

GB - Battery warning:

Non-rechargeable batteries are not to be recharged!
Do not open!
Do not dispose of in fire!
Do not mix old and new batteries!
Do not mix alkaline batteries, standard (carbon-zinc) or rechargeable batteries!
Rechargeable batteries are to be removed from the toy before being charged!
Rechargeable batteries are only to be charged under adult supervision!
The supply terminals are not to be short-circuited!

FR - Informations concernant l'accumulateur:

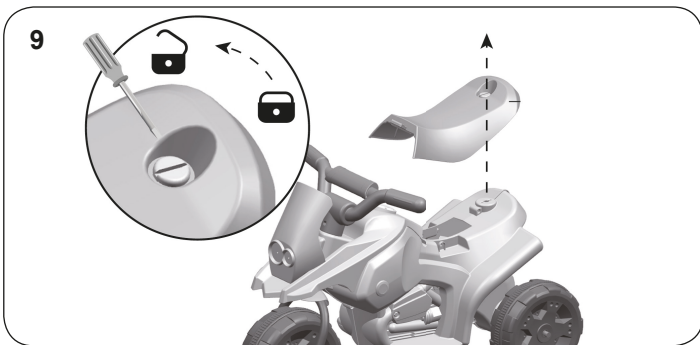
es batteries non rechargeables ne doivent pas être rechargées!
Ne pas ouvrir!
Ne pas jeter au feu!
Ne pas utiliser des piles neuves et usées à la fois!
Ne pas utiliser en même temps des piles alcalines, standard (zinc-charbon) et des accumulateurs!
Les piles rechargeables doivent être retirées du jouet!
Les batteries rechargeables ne peuvent être rechargées que sous la surveillance d'un adulte!
Les connexions ne doivent pas être court-circuitées!

IT - Informazioni relative alle pile:

Le batterie non ricaricabili non devono essere caricate!
Non aprire!
Non gettare nel fuoco!
Non usare contemporaneamente pile nuove e pile usate!
Non usare contemporaneamente pile alcaline, standard (zinco-carbone) e ricaricabili!
Le batterie ricaricabili devono essere rimosse dal giocattolo!
Le batterie ricaricabili possono essere ricaricate solo sotto la supervisione di un adulto!
I morsetti di collegamento non devono essere cortocircuitati!

ES - Advertencia sobre las baterías:

Las baterías no recargables no se pueden cargar!
No abrir!
No arrojar al fuego!
No mezcle baterías nueva y viejas!
No mezcle baterías alcalinas, estándar (carbono-zinc) o baterías recargables!
Las baterías recargables deben retirarse del juguete!
Las baterías recargables sólo pueden cargarse bajo la supervisión de un adulto!
Los conectores de conexión no deben estar en cortocircuito!



DE

11. Sitzmontage

Bringen Sie den Sitz (3) in die richtige Position und sichern Sie den Sitz mit der Sitzverriegelung.

GB

11. Assembly the seat

Place the seat (3) in the position and save the seat with the seat lock.

FR

11. Montage des sièges

Fixez le siège (3) dans la bonne position et fixer le siège avec la serrure du siège.

IT

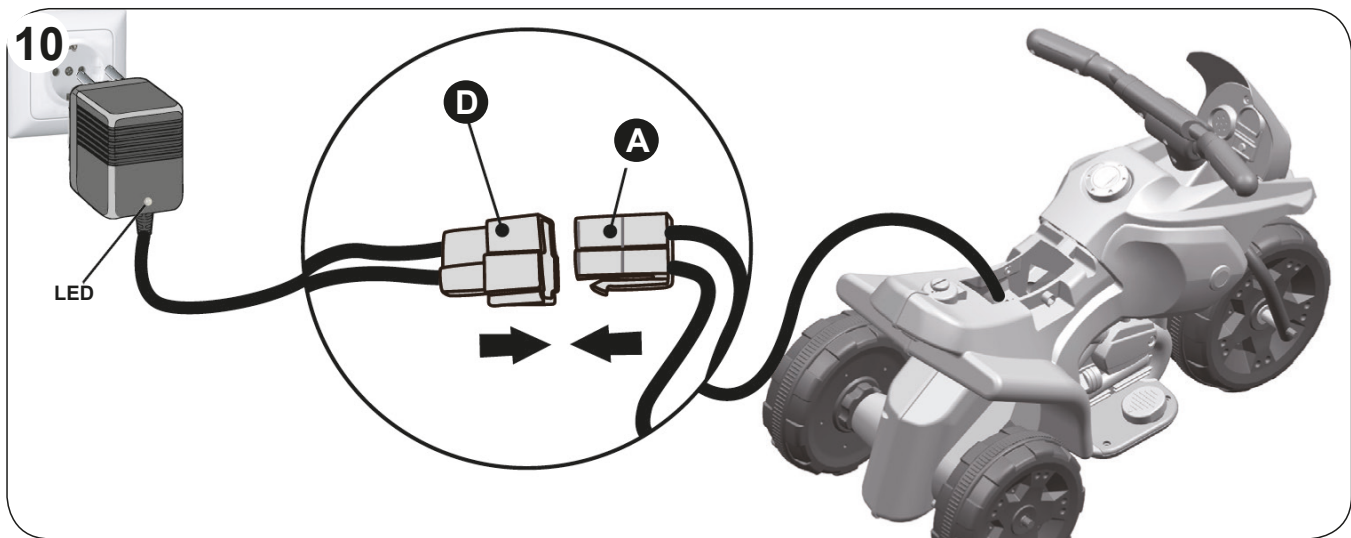
11. Montaggio del sedile

Posizionare il sedile (3) nella posizione corretta e fissare il sedile con la serratura del sedile.

ES

11. Montaje del asiento

Posicionar el asiento (3) en la posición correcta y fijar el asiento con la cerradura del asiento.



DE - Ladevorgang

- Das Fahrzeug muss während dem Laden ausgeschaltet sein.
- Stecken Sie das Ladegerät in die Steckdose. Die LED am Ladegerät zeigt Ladebereitschaft an.
- Verbinden Sie das Akkukabel (A) mit dem Kabel des Ladegeräts (D). Die LED wechselt die Farbe und zeigt den Ladevorgang an. Wenn die LED wieder die Farbe wechselt ist der Akku fertig geladen.
- Die Ladezeit beträgt zwischen 8 und 12 Stunden.
- Sobald das Fahrzeug langsamer läuft, laden Sie den Akku.
- Laden Sie den Akku nicht öfter als 1 x innerhalb 24 Std.
- Ladegerät und Akku erwärmen sich während des Ladevorgangs.

Warnung!

- Lassen Sie dem Modell nach jedem Einsatz genügend Zeit um abzukühlen bevor Sie es wieder in Betrieb nehmen. Beim Verwenden eines etwaigen Tauschakkus muss zwischen jedem Akkuwechsel mindestens eine Abkühlphase von 15 Minuten eingehalten werden bis das Modell wieder betrieben wird. Bei Überhitzung kann Beschädigung der Elektronik oder Brandgefahr die Folge sein.
- Trennen Sie immer unmittelbar nach Beenden des Ladevorgangs das Modell vom Ladegerät. Trennen Sie das Ladegerät immer unmittelbar nach Abstecken des Modells von der Spannungsversorgung. Ein eingesteckt lassen des Modells bzw. des Ladegeräts nach Beenden des Ladevorgangs kann zu Beschädigungen am Modell, Ladegerät oder der Spannungsversorgung führen (Brandgefahr).

GB - Charging Your Vehicle

- The power switch must be turned in OFF position when charging.
- Plug the charger plug into a wall outlet. The LED on the charger will indicate it is ready for charging.
- Plug the charger connector (D) into the battery connector (A). The LED will change the color to show it is charging. Once the LED changes the color again,
- The charge time is between 8 and 12 hours.
- When the vehicle begins to run slowly, recharge the battery.
- Do not charge the battery more than once within 24 hours.
- Charger and battery heat up during the charging process.

Warning!

- Let the model cool off sufficiently after each use before putting it back into operation. When using an additional batteries let it cool off for minimum 15 minutes until the model is operated again. Overheating can damage the electronics or may result in fire.
- Always disconnect the model from the charger immediately after charging. Always disconnect the charger from the power supply immediately after disconnecting the model. Inserting the rechargeable model or charger after charging will result in damage to the model, charger or the power supply (fire hazard).

FR - Charge de la voiture

- Il faut absolument que la voiture soit éteinte pour effectuer la charge.
- Débranchez l'accu (A) du modèle réduit
- Connectez le chargeur sur une prise secteur. La LED s'allume, elle indique que le chargeur est prêt.
- Branchez le câble de la batterie (A) au le câble du chargeur (D)
- Le temps de charge est entre 8 et 12 heures.
- Dès que la voiture ralentit rechargez votre accu
- Ne chargez votre accu pas plus d'1x en 24 heures.
- Le chargeur et l'accu vont chauffer pendant le processus de charge.

Avertissement !

- Après chaque utilisation, avant de remettre le modèle en marche, laissez-le suffisamment le temps de refroidir. Laissez une phase de 15 minutes de refroidissement lorsque vous utilisez une batterie de recharge pour redémarrer le modèle de nouveau. En cas de surchauffe, les composants électroniques peuvent être endommagés ou un risque d'incendie peut survenir.
- Débranchez toujours après chaque arrêt la modèle du chargeur. Débranchez aussi toujours le chargeur immédiatement après avoir débranché la modèle de l'alimentation. Laissez brancher la chargeur ou la modèle peuvent causer des dommages à la modèle, à votre chargeur ou câble d'alimentation (risque d'incendie).

IT - Carica del veicolo

- Il veicolo deve essere spento mentre si carica.
- Collegare il cavo della batteria (A) con il cavo del caricatore (D).
- Collegare il caricatore nelle presa.
- Il tempo di carica è di 8 - 12 ore.
- Quando il veicolo va lento, si deve caricare la batteria.
- Non caricare la batterie volte in 24 ore.
- Caricatore e batteria si riscaldano durante la carica.

Avvertimento!

- Lasciate che il modello dopo ogni utilizzo il tempo sufficiente per raffreddarsi prima di rimetterlo in funzione. Quando si utilizza delle batterie per cambio deve essere rispettato una fase di raffreddamento di 15 minuti tra ogni cambio della batteria prima di rimetterlo in funzione. Il surriscaldamento può danneggiare l'elettronica o pericolo d'incendio possono essere le conseguenze.
- Dopo ogni carica è importante di: Scollegare sempre subito la batteria dal caricatore ed il caricatore dalla rete elettrica. Se dopo la carica si lascia collegato l'uno o l'altro può causare danni alla batteria, al caricatore o addirittura alla rete elettrica (pericolo di incendio).

ES - Carga del vehículo

- El vehículo debe estar apagado durante la carga.
- Conectar el cable de la batería (A) con el cable del cargador (D).
- Conectar el cargador en la toma de corriente.
- El tiempo de carga es de aproxi madamente entre 8 y 12 horas.
- Cuando el vehículo funciona lento, tienes que cargar la batería.
- No cargue la batería mas de una vez en 24 horas.
- El cargador y la batería se calientan ligeramente durante el proceso de carga.

Apercibimiento!

- Deje que el modelo después de cada uso e l tiempo suficiente para enfriarse antes de volver a ponerlo en funcionamiento. Cuando se utiliza baterías para cambiar se tiene que respetar una fase de enfriamiento de 15 minutos entre cada cambio de las baterías antes de ponerlo de nuevo en funcionamiento. El sobrecalentamiento puede dañar la electrónica o peligro de incendio pueden ser la consecuencia.
- Después de cada carga es importante de: Desconectar siempre la modelo del cargador y el cargador de la fuente de alimentación. Si después de la carga se deja conectado a uno o otra puede causar daños a la modelo, cargador



DE - Benutzung unter unmittelbarer Aufsicht von Erwachsenen.

Das Modell zu steuern erfordert ein gewisses Mindestmaß an Geschick und Vorsicht. Machen Sie sich deshalb unbedingt vor dem Betreiben des Modells mit seinen Eigenschaften und seiner Steuerung vertraut. Das Modell hat ein hohes Eigengewicht. Dadurch besteht ein erhöhtes Schadens und Verletzungsrisiko im Falle eines Kontrollverlustes. Vermeiden Sie jegliche absichtliche oder unabsichtliche Art von Kollision oder Zusammenstößen mit Gegenständen oder die Gefährdung von Personen.

GB - Only use in direct supervision of an adult!

To control the vehicle a minimum skill level and caution is needed. Make sure you are familiar with the operation of the model and its characteristics. The model is heavy. This is an increased risk of injury and damage in the event of loss of control. Avoid any kind of intentional or unintentional collisions with objects or hazards to persons.

FR - Utiliser uniquement sous la surveillance d'un adulte!

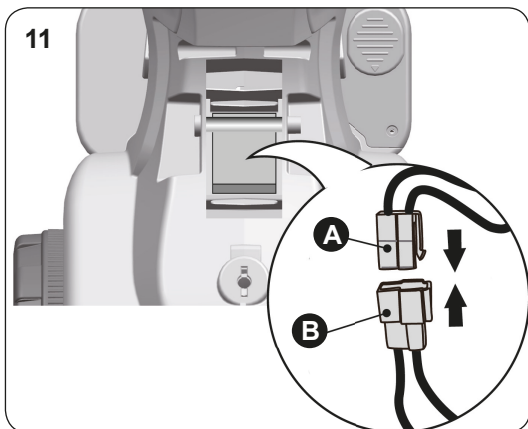
Le pilotage du modèle demande une certaine dose d'adresse et de prudence. De ce fait familiarisez-vous avec le modèle, surtout au niveau des caractéristiques et ses commandes avant toute utilisation. Le modèle a un poids propre élevé. De ce fait le risque de dommages ou de blessures est élevé dans le cas d'une perte de contrôle. Evitez tout type de collision, accidentelle ou voulue, avec d'autres véhicules, objets ou personnes.

IT - Utilizzare solo sotto la diretta sorveglianza di un adulto!

Per manovrare il modello è indispensabile una certa abilità e cautela. Consigliamo in questo caso di „conoscere“ prima il modello e le sue caratteristiche di guida e risposte ai comandi. Il modello ha un peso proprio abbastanza elevato. Per mezzo di ciò è aumentato il rischio di danno e lesioni in caso di una perdita del controllo. Evitare qualsiasi forma d'impatti con oggetti e/o messa in pericolo di persone.

ES - Usado bajo la supervisión directa de un adulto!

Maniobrar el modelo requiere un cierto nivel mínimo de habilidad y prudencia. Se recomienda en este caso de „conocer“ primero el modelo y su características de conducción y la emisora. El modelo tiene un peso bastante alto, por eso se aumenta el riesgo de daños y lesiones en el caso de una pérdida de control. Evitar cualquier tipo de impacto con objetos y/o peligro de personas.



11

DE - Akkuanschluß

Nehmen Sie den Sitz ab und verbinden Sie das Akkukabel (A) mit dem Modellkabel (B).

GB - Battery connection

Open the seat and connect the battery connector (A) with the model connector (B).

FR - Branchement de l'acçu

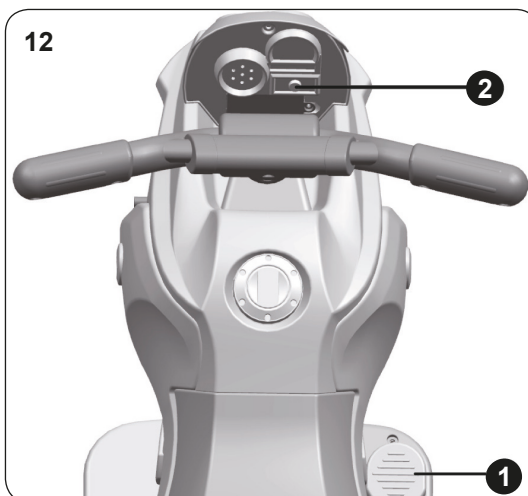
Retirer le siège et branchez le câble de la batterie (A) avec le câble de modèle (B).

IT - Collegamento della batteria

Rimuovere il sedile e collegare il cavo della batteria (A) con il cavo del modello (B).

ES - Conexion de batería

Quitar el asiento y conecte el cable de la batería (A) con el cable del modelo (B).



12

DE - Funktionen

1 Gaspedal

Drücken Sie das Gaspedal damit das Modell fährt.

2 Sound-Taste

Drücken Sie die Soundtaste, das Modell spielt Musik.

GB - Functions

1 Foot pedal

Press the pedal down, the model drives forward.

2 Sound button

Press the button for sound playing.

FR - Fonctions

1 Pédale des gaz

Appuyez sur la pédale des gaz afin que votre voiture avance.

2 Touche de musique

Appuyez sur le bouton «Sound-Taste », et le modèle joue de la musique.

IT - Funzioni

1 Pedale del gas

Premere il pedale del gas, in modo che il veicolo si muove in avanti.

2 Pulsante-Sound

Premere il pulsante sound, il modello riproduce la musica.

ES - Funciones

1 Pedal de gas

Presione el pedal de gas de modo que el vehículo se mueva hacia adelante.

2 Botón-Sonido

Pulse el botón de sonido, el modelo reproduce la música.



DE - Achtung!

Schalten Sie das Modell immer unmittelbar nach jedem Einsatz aus. Unmittelbar nach jedem Einsatz sollte der Akku vom Modell getrennt werden. Durch versehentliches eingeschaltet lassen oder Akku angesteckt lassen kann der Akku tiefentladen werden. Durch Tiefentladung verliert der Akku an Leistung bzw. kann so stark beschädigt werden, dass ein Laden bzw. Entladen nicht mehr möglich ist bzw. der Akku beim Lade- oder Entladevorgang selbstentzündet kann (Brandgefahr). Versuchen Sie niemals tiefentladene Akkus zu Laden bzw. zu Entladen. Die Spannung des Akkus sollte niemals unter 5,7 Volt fallen um eine Tiefentladung zu vermeiden. Der vollständig geladene Akku hat eine Spannung von ca. 6,5 Volt. Nach dem Gebrauch sollte der intakte Akku umgehend nach einer Abkühlphase von min. 10 Minuten aber spätestens nach 12h vollgeladen werden um eine anschließende Tiefentladung durch Selbstentladung zu vermeiden. Bei längerem Nichtbenutzen des Akkus bzw. Einlagerung sollte der Akku min. alle 3 Monate auf Spannung (min. 6,2 Volt) bzw. Beschädigung überprüft und gegebenenfalls aufgeladen bzw. entsorgt werden.

GB - Danger!

Always turn off the model immediately after each use. The battery should be disconnected from the model immediately after each use. The battery can be deep-discharged by accidentally turning it on or by leaving the battery plugged in. By deep discharge the battery it loses power, can be damaged so much that charging or discharging is no longer possible and the battery can ignite itself during charging or discharging (fire hazard). Never attempt to charge or discharge deep-discharge batteries. The voltage of the battery should never be under 5,7 volt to avoid a deep discharge. The fully charged battery has a voltage of 6,5 volt. After usage, the intact battery has to be fully charged after a cooling phase of at least 10 min but not longer than 12 hrs. This is to avoid a deep discharge caused by a self-discharge. When not using or storing the battery it has to be checked at least every three months for voltage (min. 6,2 volt) or damage and if necessary charged or disposed.

FR - Attention!

Attention: dans la mesure où votre modèle dispose d'un interrupteur marche / arrêt, éteignez votre modèle après chaque utilisation. Si votre modèle dispose d'une batterie amovible et un connecteur séparable pour la batterie, après chaque utilisation la batterie doit être déconnectée du modèle immédiatement. La batterie peut-être totalementement déchargée si celui-ci reste allumé lors du chargement et peut être contaminé. Une décharge profonde peut entraîner une perte de la puissance de la batterie et peut ainsi endommagé celle-ci, une charge ou décharge est plus possible lorsque la batterie est en charge ou peut entraîner une combustion spontanée (risque d'incendie). Ne tentez jamais de décharger profondément les batteries à charger ou à décharger. La tension de la batterie ne doit jamais être sous 5,7 Volt pour éviter une décharge profonde. La batterie complètement chargée a une tension d'environ 6,5 Volt. Après utilisation, la batterie intacte doit immédiatement être complètement chargées après une phase de refroidissement de min. 10 minutes, mais au plus tard au bout de 12 heures pour éviter une décharge profonde travers l'auto-décharge. En cas d'inutilisation de la batterie ou du stockage, est nécessaire de vérifier et rechargés la batterie tous les 3 mois, tension (6,2volts min.). En cas de dommages disposer correctement.

IT - Attenzione!

Se il suo modello ha un interruttore On/Off e importante spegnere il modello direttamente dopo ogni utilizzo. Se il modello ha una batteria rimovibile oppure un connettore alla batteria, si deve scollegare subito dopo ogni utilizzo dal modello. Se la batteria rimane accesa oppure rimane collegata essa si può scaricare. Una volta andata in sotto carica la batteria perde potenza o può essere gravemente danneggiata. In questo caso la batteria non si lascia più caricare o scaricare ed esiste il pericolo d'infiammazione (pericolo di incendio). Non provi mai a caricare o scaricare delle batterie sotto carica. La tensione della batteria non deve mai essere sotto 5,7 Volt per evitare la scariche profonda. La batteria completamente carica ha una tensione di circa 6,5Volt. Dopo l'uso, la batteria intatta deve essere immediatamente completamente caricata, dopo una fase di raffreddamento di min 10 minuti ma al più tardi dopo 12 ore, per prevenire la scarica profonda attraverso l'auto-scarica. Se la batteria non viene usata oppure messa in stoccaggio è necessario controllare o ricaricata la batteria ogni 3 mesi, tensione (volt6,2 min.). In caso di danneggiamento della batteria smaltire correttamente.

ES - ¡Atención!

Si su modelo tiene un interruptor On/Off es importante apagar el modelo directamente después de cada uso. Si el modelo tiene una batería extraíble o un conector en la batería, se debe desconectar inmediatamente después de cada uso del modelo. Si se deja encendida la batería o conectada, la batería se puede descargar. Una vez que está descargada la batería pierde la potencia o se puede dañar grave. En este caso la batería ya no puede ser cargada o descargada y hay un peligro de infamación (peligro de incendio). Nunca intentar de cargar o descargar baterías descargadas profundamente. La tensión de la batería no debe mai essere sotto 5,7 Volt per evitare la scariche profonda. La batteria completamente carica ha una tensione di circa 6,5Volt. Dopo l'uso, la batteria intatta deve essere immediatamente completamente caricata, dopo una fase di raffreddamento di min 10 minuti ma al più tardi dopo 12 ore, per prevenire la scarica profonda attraverso l'auto-scarica. Se la batteria non viene usata oppure messa in stoccaggio è necessario controllare o ricaricata la batteria ogni 3 mesi, tensione (volt 6,2 min.). In caso di danneggiamento della batteria smaltire correttamente.

DE - Fehlerbehebung - Das Fahrzeug fährt nicht

- Der Akku ist nicht ausreichend geladen.
Nach jedem Gebrauch bzw. ein Mal im Monat sollte der Akku geladen werden.
Laden Sie nie länger als 12 Std.
- Batterieverbinder oder Kabel sind lose
Vergewissern Sie sich, dass alle Kabel fest verbunden sind.
- Elektrische Komponenten sind beschädigt
Wasser kann das Produkt korrodieren, loser Schmutz, Kies oder Sand kann den Schalter verklemmen.

Könnte Ihr Problem noch nicht gelöst werden, finden Sie auf unserer Homepage (www.jamara-shop.com) unter der Artikelnummer 460226 weitere Problemlösungen und die entsprechenden Ersatzteile.

GB - Troubleshooting - The vehicle does not run

- The battery may low on power.
After each use, or once a month minimum, charge the battery. Do not leave the battery on the charger for more than 12 hours.
- Battery connector or wires are loose.
Make Sure the battery connectors are firmly plugged in to each other.
- Electric system is damaged.
Water may have corroded the system, or loose dirt, gravel or sand might have jammed the switch.

If your problem could not yet be solved, you will find further problem solutions and the corresponding spare parts on our homepage (www.jamara-shop.com) under article number 460226.

FR - Résolution des problèmes - La voiture n'avance pas

- L'accu n'est pas assez chargé
Après chaque utilisation ou un minimum d'une fois par mois il faut charger l'accu, mais surtout pas plus longtemps que 12 heures.
- Les prises vers l'accu ne sont pas serrées ou pas connectées du tout
Assurez-vous que les contacts électriques sont correctement réalisés et que tous les câbles sont bien branchés.
- Des composants électroniques sont endommagés
L'eau peut oxyder votre modèle, la poussière, le sable et le gravier peut coincer l'interrupteur.

Si votre problème n'a pas encore pu être résolu, vous trouverez sur notre page d'accueil (www.jamara-shop.com) sous le numéro d'article 460226, la résolution des problèmes et les pièces de rechange correspondantes.

DE - Entsorgungshinweise

Batterien und Akkumulatoren dürfen nicht im Hausmüll entsorgt werden sondern müssen getrennt entsorgt werden. Sie sind verpflichtet, Altbatterien der fachgerechten Entsorgung (getrennte Sammlung) zuzuführen. Nach Gebrauch können Sie Batterien unentgeltlich im Handelsgeschäft zurückgeben. Nachdem Batterien Stoffe enthalten, die reizend wirken, Allergien auslösen können oder hochreaktiv sind, ist die getrennte Sammlung und ordnungsgemäße Verwertung wichtig für die Umwelt und Ihre Gesundheit. Sofern die Batterien unterhalb der durchgestrichenen Abfalltonne auf Rädern mit einem chemischen Zeichen Hg, Cd oder Pb gekennzeichnet ist, bedeutet dies, dass diese mehr als 0,0005 % Quecksilber (Hg), mehr als 0,002 % Cadmium (Cd) oder mehr als 0,004 % Blei (Pb) enthält.

GB - Disposal restrictions

Batteries and accumulators must not be disposed of in domestic waste. You are obliged to dispose of batteries (separate collection) appropriately. After use you can return batteries free of charge to the retail store. As batteries contain substances that can be irritant, can cause allergy and are highly reactive, separate collections and proper recycling is important to the environment and to your health. If the batteries are marked with a chemical symbol Hg, Cd or Pb below the crossed-out waste bin on wheels it refers to that more than 0.0005% of mercury (Hg), more than 0.002% of cadmium (Cd) or more than 0.004% Lead (Pb) is included.

FR - Consignes de recyclage

Les piles et les accumulateurs ne doivent strictement pas être jetés avec les ordures ménagères, mais doivent être jetés séparément. Vous êtes tenus de déposer vos piles usagées dans les centres communaux de collecte (collecte sélective). Après tout utilisation, vous avez la possibilité de retourner vos piles gratuitement chez des commerçants. Dès lors que les piles contiennent des substances qui peuvent causer des irritations et pouvant provoquer des allergies, il est recommandé d'effectuer la collecte et le recyclage comme recommandé, ce qui est très important pour l'environnement et votre santé. Dans la mesure où vous visualiser un symbole de poubelle avec roulettes et une croix, mis en évidence avec un symbole chimique Hg, Cd ou Pb, cela signifie que ces piles contiennent plus de 0,0005% de mercure (Hg), plus de plus de 0,002% de cadmium (Cd), ou plus de 0,004% de plomb (Pb).

IT - Istruzioni per lo smaltimento

Batterie e gli accumulatori non devono essere smaltiti nei rifiuti domestici, ma devono essere smaltiti separatamente. Siete obbligati di eseguire lo smaltimento professionale delle batterie vecchie (raccolta differenziata). È possibile restituire le batterie dopo l'uso gratuitamente nelle attività commerciali. Dato che le batterie contengono delle sostanze, che provocano irritazione, possono causare allergie o sono altamente reattivi, la raccolta differenziata e il riciclaggio sono importanti per l'ambiente e la sua salute. Se le batterie, a disotto del "bidone a ruote cancellato" sono segnati con un simbolo chimico Hg, Cd o Pb, significa che questi contengono più di 0,0005 % Mercurio (Hg), più di 0,002 % Cadmio (Cd) o più di 0,004 % Piombo (Pb).

ES - Notas sobre el reciclado

Baterías e acumuladores no pueden desecharse en la basura doméstica, pero se deben desechar de forma separada. Usted está obligado, a realizar la eliminación profesional de las baterías viejas (recogida selectiva). Es posible devolver las baterías después de su uso de forma gratuita en las actividades comerciales. Dado que las baterías contienen sustancias que causan irritación, pueden causar alergias o son altamente reactivos, la recogida selectiva y el reciclaje son importantes para el ambiente y su salud. Si las baterías, por debajo del "bidón con ruedas borrado" están marcados con un símbolo químico Hg, Cd o Pb, significa que contiene más de un 0,0005 % de Mercurio (Hg), más de 0,002 % de Cadmio (Cd) o más de 0,004 % de Plomo (Pb).

IT - Risoluzione di problemi - Il veicolo non funziona

- La batteria non è sufficientemente carica
Dopo ogni uso o una volta al mese la batteria si deve caricare. Non più di 12 ore.
- Connettori di batteria o cavi sono sfuse
Assicurarsi che tutti i cavi sono collegati bene.
- Componenti elettrici sono danneggiati
L'acqua può corrodere il prodotto, sporcizia, ghiaia o sabbia può bloccare l'interruptore.

Se il problema non è ancora stato risolto, ulteriori soluzioni e i relativi pezzi di ricambio sono disponibili sulla nostra homepage (www.jamara-shop.com) con il numero di articolo 460226.

ES - Solución de problemas - El vehículo no funciona

- La batería no está suficientemente cargada.
Después de cada uso o una vez al mes, la batería se debe cargar. No más de 12 horas.
- Conexión de batería o cable están sueltos
Asegúrese de que todos los cables están conectados bien.
- Los componentes eléctricos están dañados. El agua puede corroer en el producto, mugre suelta, grava o arena pueden atascar el interruptor.

Si su problema aún no se ha solucionado, encontrará más soluciones y las piezas de repuesto correspondientes en nuestra página web (www.jamara-shop.com) bajo el número de artículo 460226.

DE - Entsorgungshinweise

Elektrogeräte dürfen nicht im Hausmüll entsorgt werden, sondern müssen getrennt entsorgt werden. Sie sind verpflichtet, die Batterien – wenn möglich – herauszunehmen und das Elektrogerät bei den kommunalen Sammelstellen abzugeben. Sollten sich personenbezogene Daten auf dem Elektrogerät befinden, müssen diese von Ihnen selbst entfernt werden.

GB - Disposal restrictions

Electrical appliances must not be disposed of in domestic waste and must be disposed of separately. You are obliged to take out the batteries, if possible, and to dispose of the electrical equipment at the communal collection points. Should personal data be stored on the electrical appliance you must remove them by yourself.

FR - Consignes de recyclage

Les appareils électriques ne doivent strictement pas être jetés dans les ordures ménagères, mais doivent être jetés séparément. Vous êtes tenus – dans la possibilité – de déposer vos piles et appareils électriques dans les centres communaux de collectes. Si des informations personnelles sont présents sur les appareils électriques, celles-ci doivent être retirés par vous-même avant tout élimination du produit.

IT - Istruzioni per lo smaltimento

Apparecchi elettrici non devono essere smaltiti nei rifiuti domestici, ma devono essere smaltiti separatamente. Siete obbligati di rimuovere le batterie e portare l'apparecchi elettrici vecchi ai punti di raccolta comunali. Qualora ci sono dati personali sul apparecchio elettrico, devono essere rimossi da voi stessi.

ES - Notas sobre el reciclado

Aparatos eléctricos no pueden desecharse en la basura doméstica, pero se deben desechar de forma separada. Usted está obligado, a quitar las baterías y llevar los aparatos eléctricos viejos en los puntos de recogida comunales. En caso de que hay datos personales en el aparato eléctrico se deben remover de usted mismo

JAMARA e.K.

Inh. Manuel Natterer

Am Lauerbühl 5 - DE-88317 Aichstetten

Tel. +49 (0) 75 65/94 12-0 - Fax +49 (0) 75 65/94 12-23

info@jamara.com • www.jamara.com

Service - Tel. +49 (0) 75 65/94 12-777

kundenservice@jamara.com