

D Montageanleitung

GB Assembly instructions

CZ Montážní návod

SK Návod na montáž

FR Notice de montage

IT Istruzioni di montaggio

HU Szerelési útmutató

RO Instrucțiuni de montaj

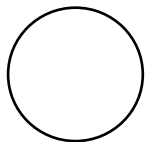
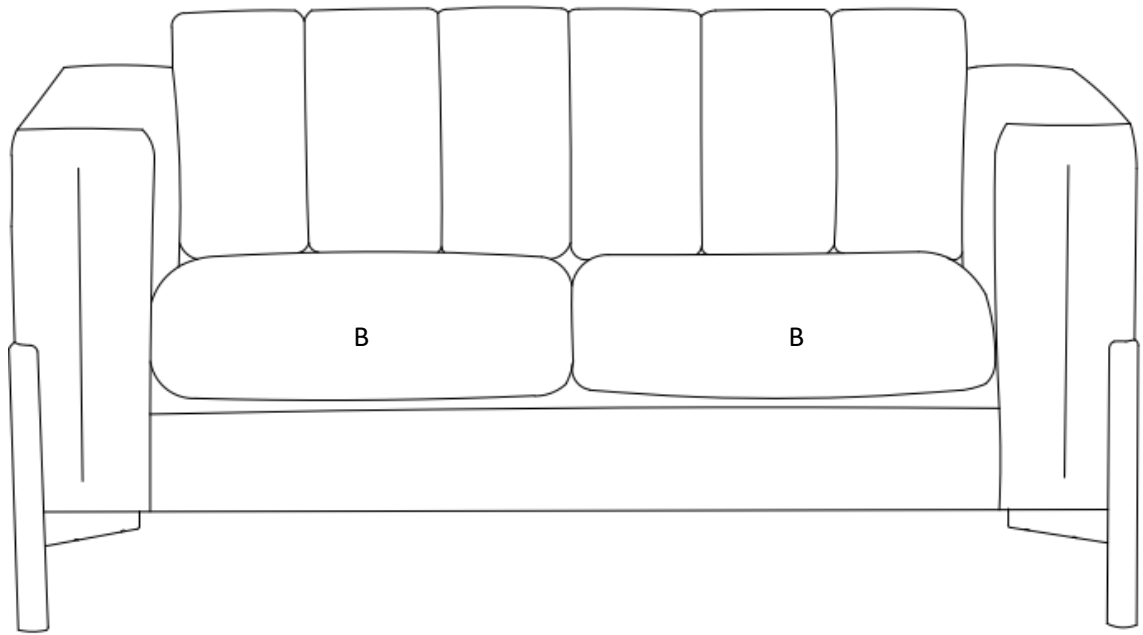
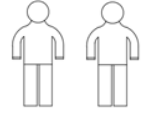
NL Handleiding voor de montage

PL Instrukcja montażu

TR Montaj talimatı

RU Инструкция по монтажу

HAKI 2



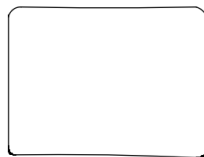
D

4x



A

4x



B

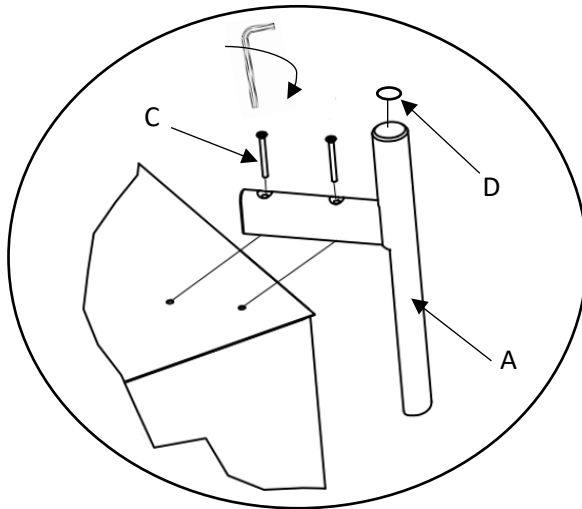
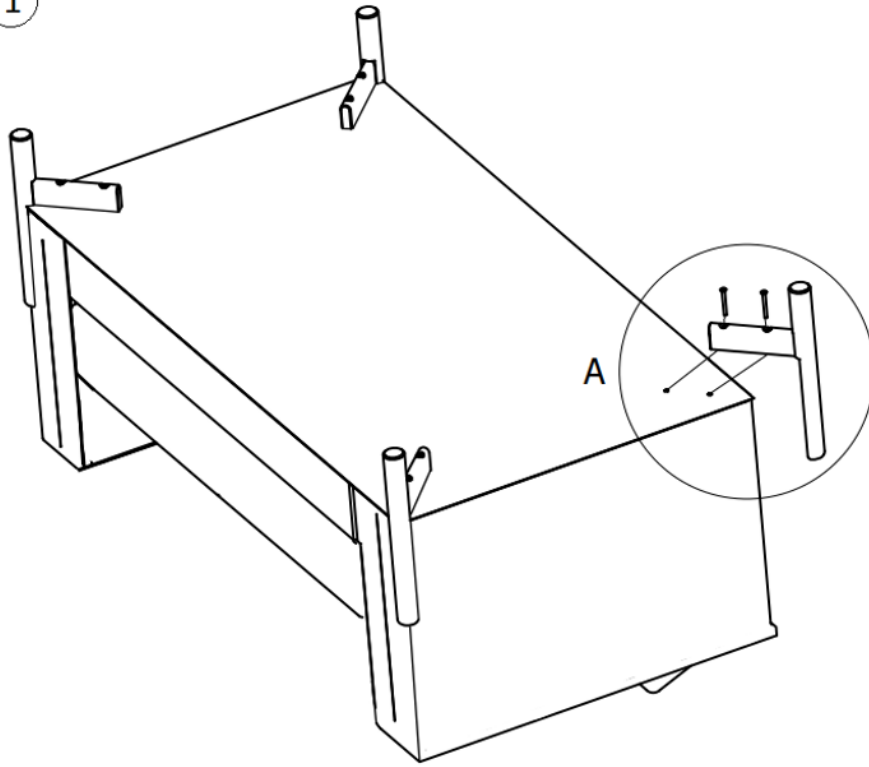
2x



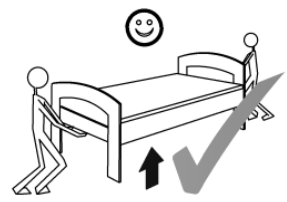
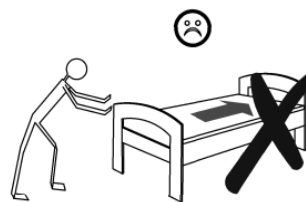
C

8x

1



0-6



**Service • Assistenza • Dienstverlening • Serwis
Servis • Szerviz • Сервисная служба**

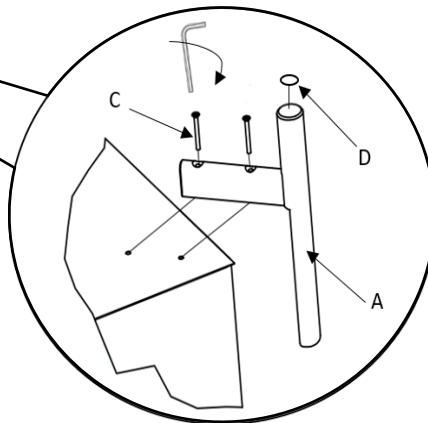
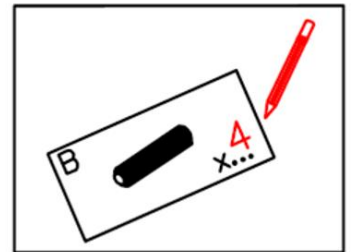
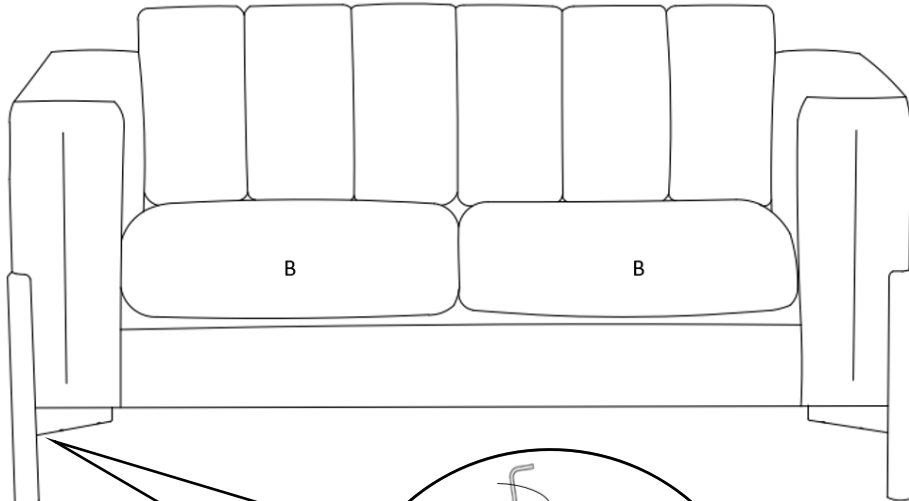
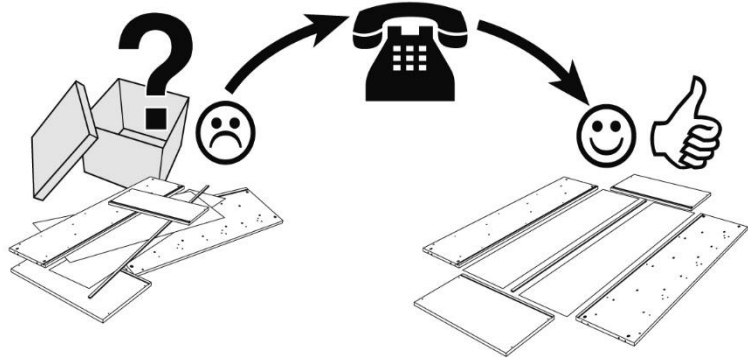
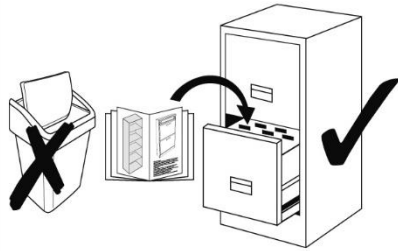
Name • Naam • Nazwa • İsim • Название

NAKI

Nr. • No. • Номер

Tур • Туре • Тір • Тип

2



<p>A</p>	<p>..... B</p>	<p>..... C</p>	<p>..... D</p>