

1 8x Nr. 98

2 2x Nr. 89

4x Nr. 502

2x Nr. 367

4x 6,3 x 13 Nr. 451

8x Nr. 76

14x 8x30 Nr. 80

2 1x Nr. 128

4 2x Nr. 365

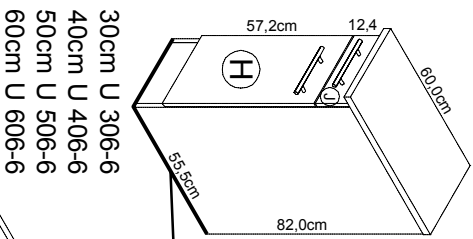
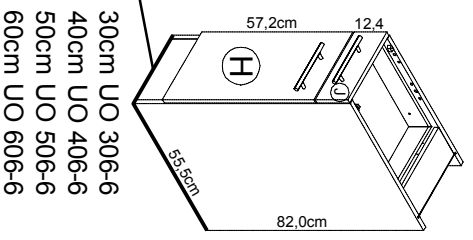
6 4x 4x30 Nr. 164

8 2x 4x30 Nr. 424

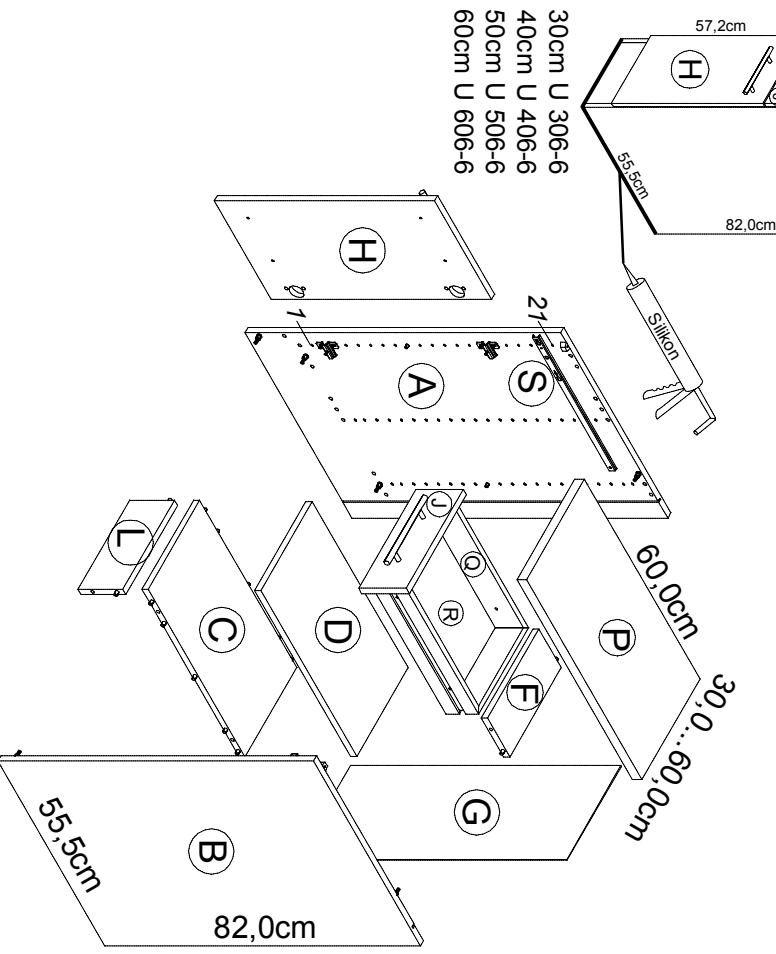
10 2x 4x30 Nr. 424

10x Nr. 204

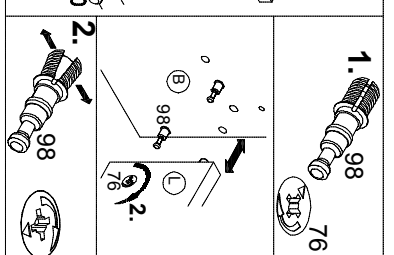
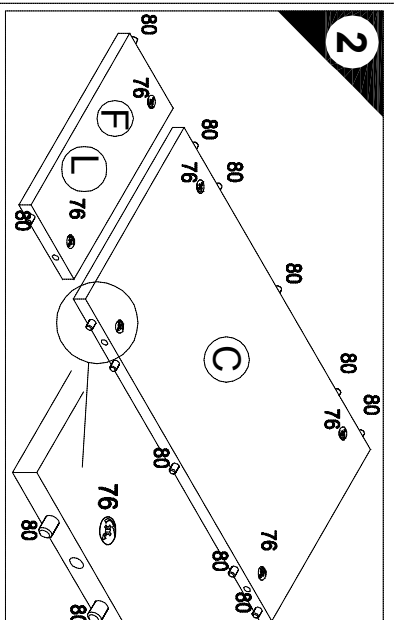
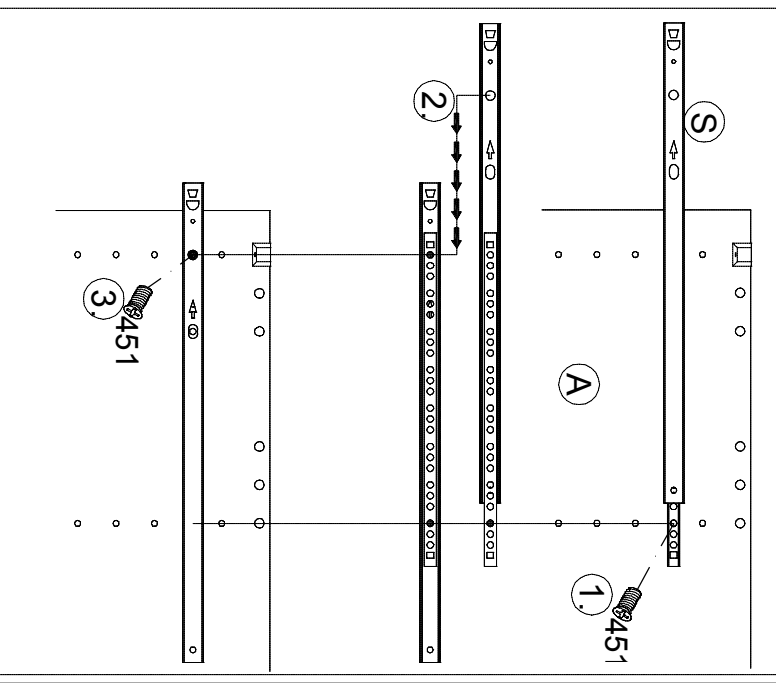
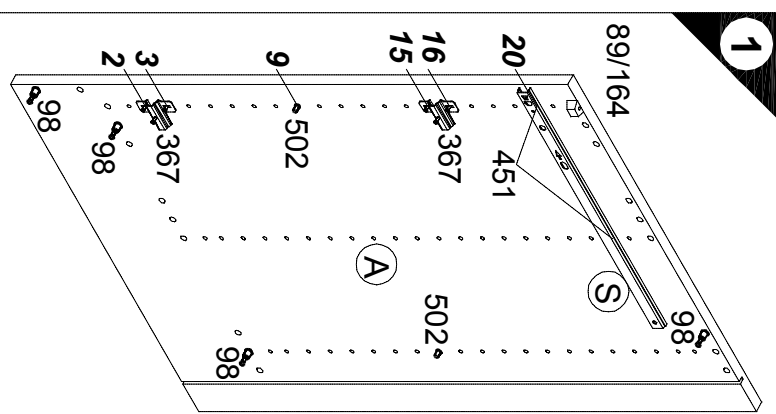
2x M4 x 9 Nr. 51



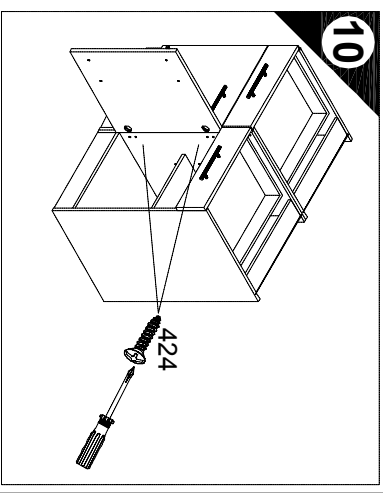
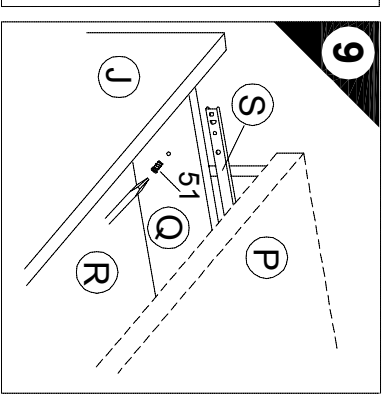
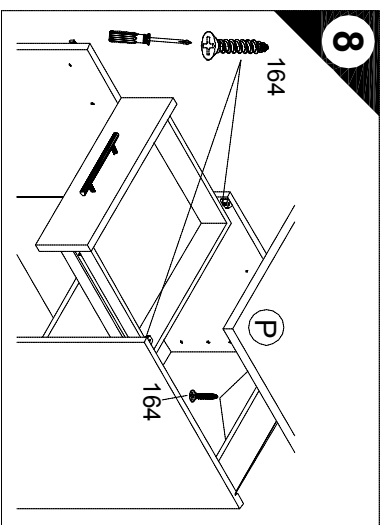
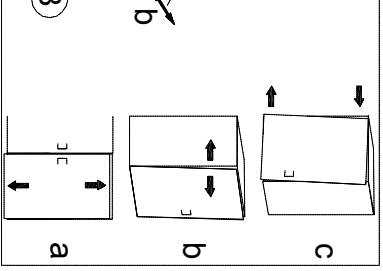
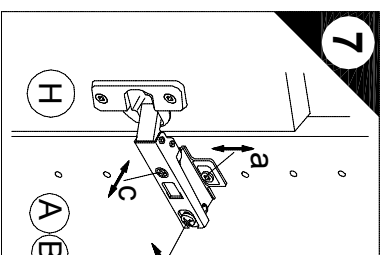
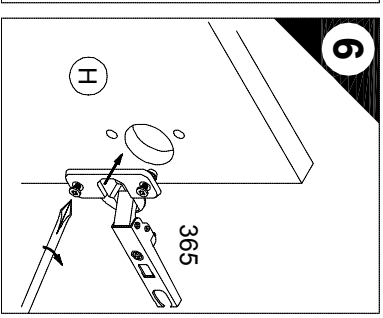
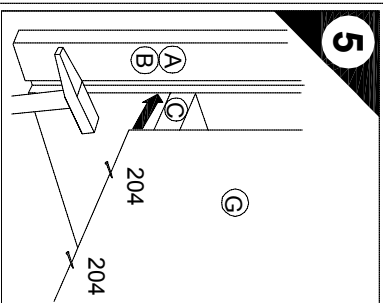
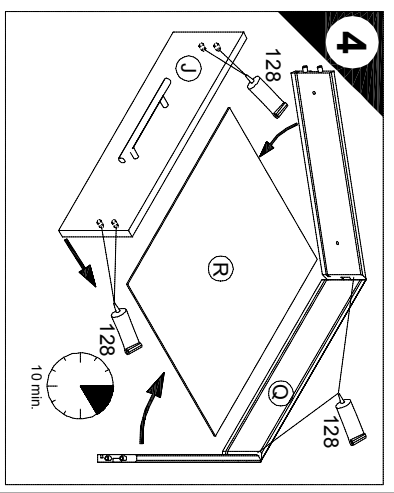
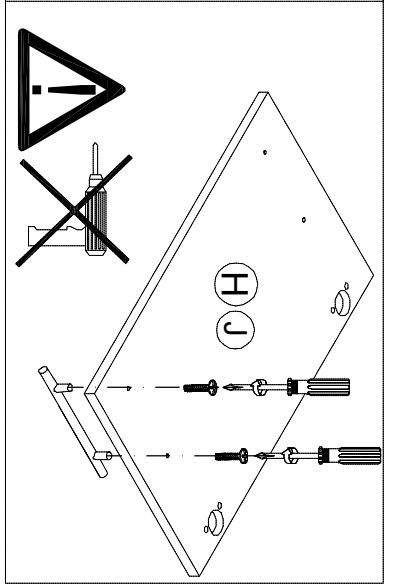
Service-Hotline
01805-678101
0,14€ pro Minute
+ +49 für Österreich
Auslandstarif pro Minute
service@optifit.de
voor Nederland en België
00800_40119350
benelux@optifit.de



Montageanleitung

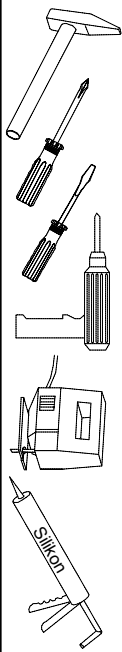
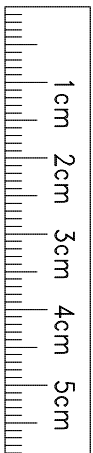


3 Holzunterlage verwenden!
Use a wooden base!
Utiliser un support en bois!
Nouveau onderlegget gebruiken!
!Utilizati bazele de madera!
Применяте държавна подложка!
Alkalinezonon fā aialēlēt!
Pouhijte drevnyu podklad!
Prorabite leseno podlagi!
Kāyā rīvaļstati!
Använd ett träunderlag!

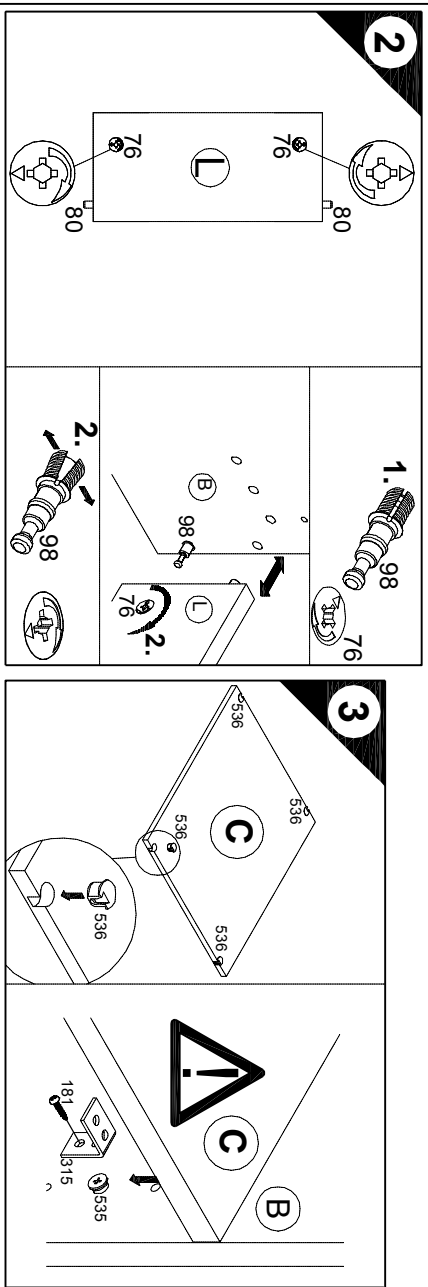
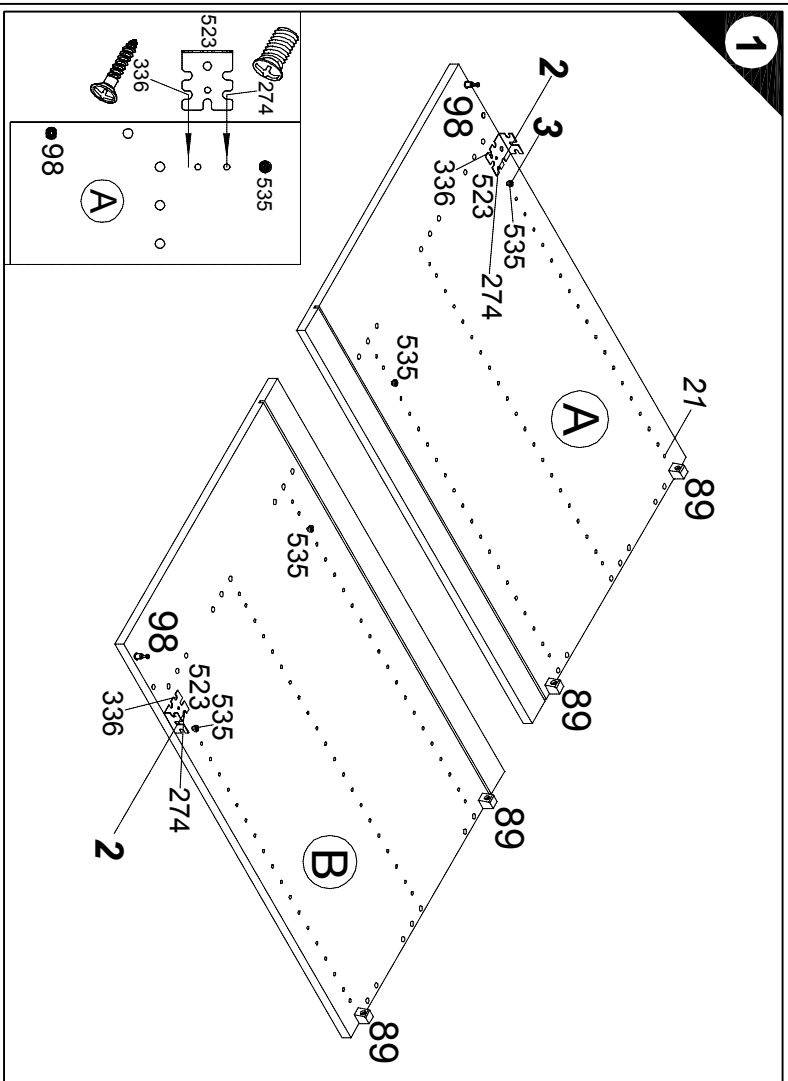
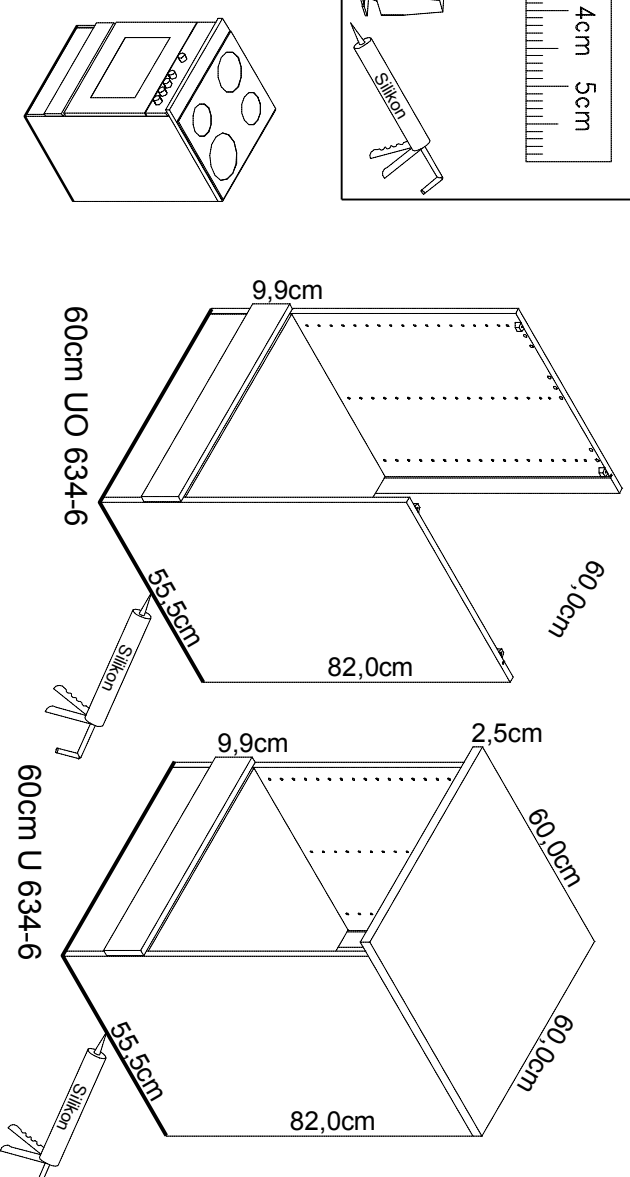


U0306-6	A	E961021	B	E961022	C	E954216	D	E950306	F	E970976	G	E970006	H	E980614	J	E980565	L	E970976	Q	E446130	R	E971153	S	E446205
U306-6	A	E961021	B	E961022	C	E954216	D	E950306	F	E970976	G	E970006	H	E980614	J	E980565	L	E970976	Q	E441106	R	E971153	S	E446205
U0406-6	A	E961021	B	E961022	C	E954215	D	E950305	F	E970975	G	E970010	H	E980613	J	E980564	L	E970975	Q	E446131	R	E971152	S	E446205
U406-6	A	E961021	B	E961022	C	E954215	D	E950305	F	E970975	G	E970010	H	E980613	J	E980564	L	E970975	Q	E441105	R	E971152	S	E446205
U0506-6	A	E961021	B	E961022	C	E954224	D	E950304	F	E970974	G	E970117	H	E980612	J	E980563	L	E970974	Q	E446132	R	E971151	S	E446205
U506-6	A	E961021	B	E961022	C	E954224	D	E950304	F	E970974	G	E970117	H	E980612	J	E980563	L	E970974	Q	E441104	R	E971150	S	E446205
U0606-6	A	E961021	B	E961022	C	E954223	D	E950303	F	E970973	G	E970116	H	E980611	J	E980562	L	E970973	Q	E446133	R	E971150	S	E446205
U606-6	A	E961021	B	E961022	C	E954223	D	E950303	F	E970973	G	E970116	H	E980611	J	E980562	L	E970973	Q	E441103	R	E971150	S	E446205

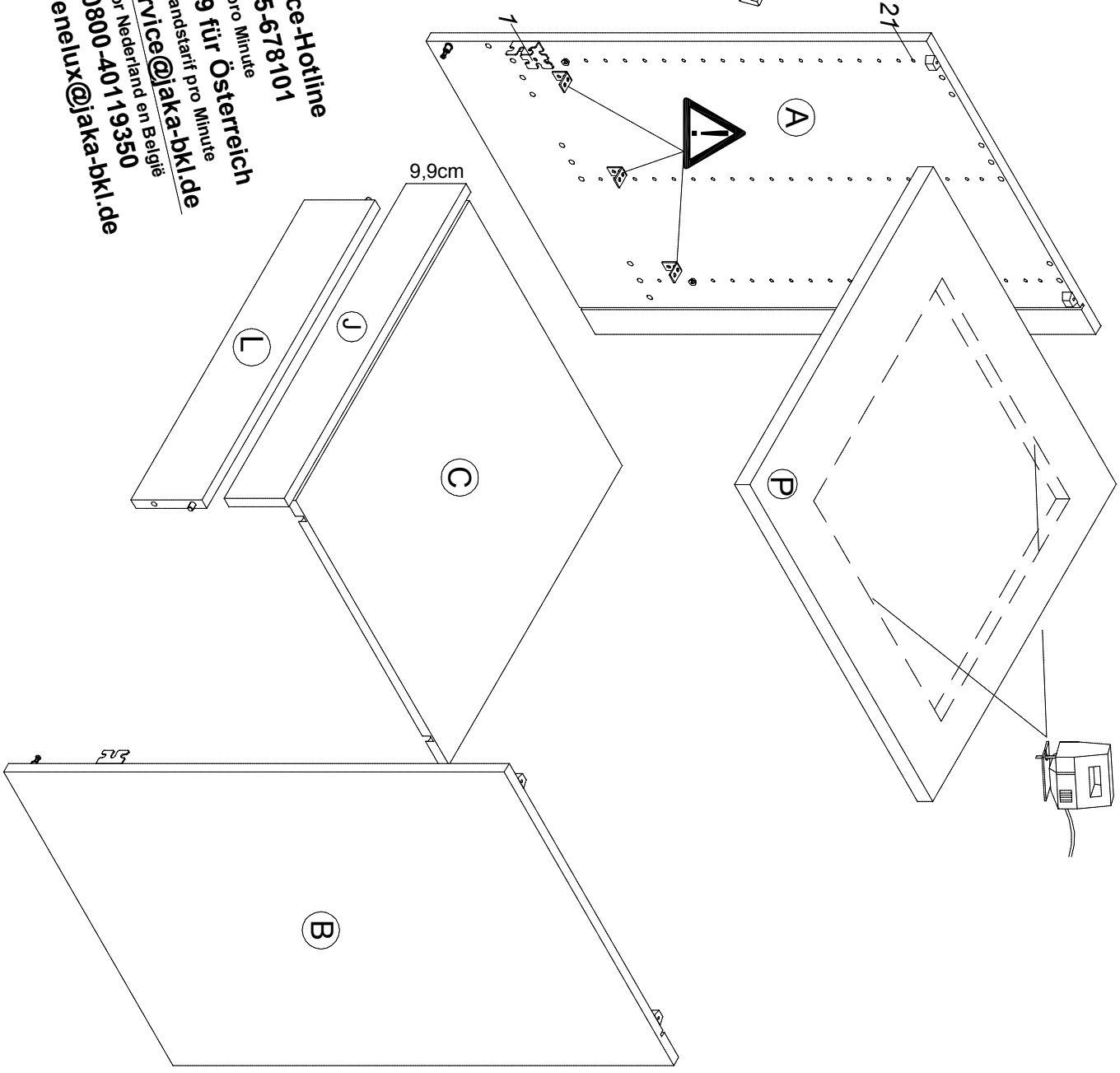
Ersatzteile/Spare parts/pièces de rechange/Reserveonderdelen/Piezas de recambio/Ricambi/Запасные части/Części zamienne/róalkatészek/Náhradní části/Nadomestni deli/varaosat/reservdelar



- 1x Nr. 98
- 2x Nr. 98
- 4x Nr. 98
- 2x Nr. 535
- 4x Nr. 535
- 2x Nr. 523
- 2x Nr. 274
- 2x 6.3x13
- 2x 6.3x13
- 2x Nr. 274
- 2x 4x15
- 2x Nr. 336
- 2x Nr. 76
- 2x Nr. 80
- 4x Nr. 536
- 4x Nr. 536
- 12x 3.5x15
- 6x Nr. 315
- 6x Nr. 315
- 2x 6.3x13
- 2x Nr. 274
- 4x 4x30
- 4x Nr. 164
- 2x 4x30
- 2x Nr. 424



Service-Hotline
01805-678101
0,14€ pro Minute
+49 für Österreich
Auslandstarif pro Minute
service@jaka-bkl.de
voor Nederland en België
00800-40119350
benelux@jaka-bkl.de



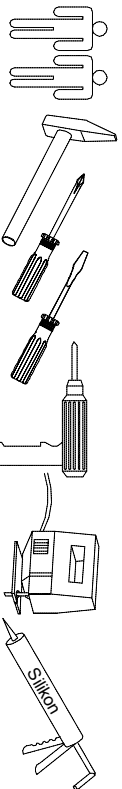
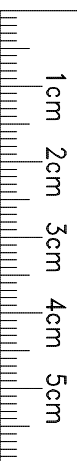
Montageanleitung

Ersatzteile/Spare parts/pièces de rechange/Reserveonderdelen/Piezas de recambio/Ricambi/Запасные части/Części zamienné/pótkatárszek/Náhradní části/Nadomestni deli/Varaosat/reservdelar

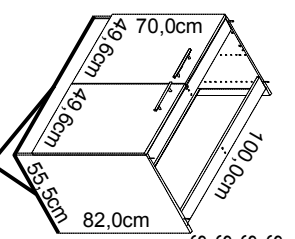
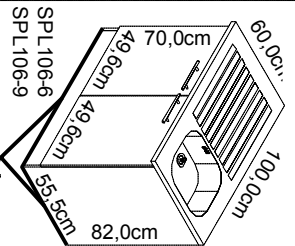
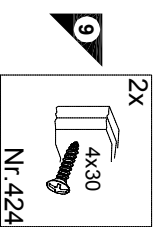
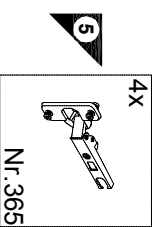
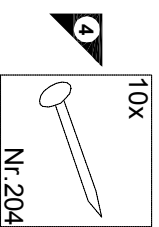
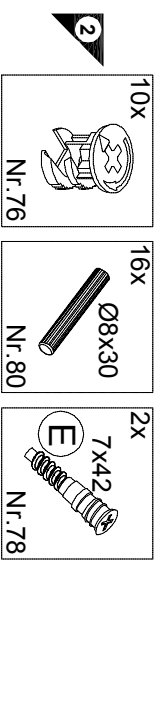
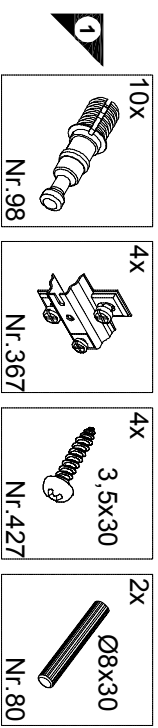
- U0634-6 (A) E961021 (B) E961022 (C) E950223 (J) E980560 (L) E970973
- U634-6 (A) E961021 (B) E961022 (C) E950223 (J) E980560 (L) E970973 (P) E441103

OPTI
FFIT

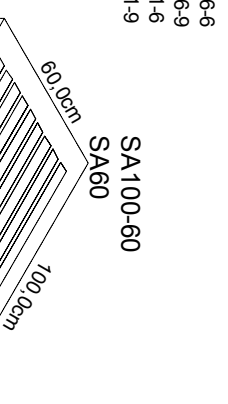
JAKA-BKL GmbH
Jaka Straße 3
D-32351 Sternweide-Wenden



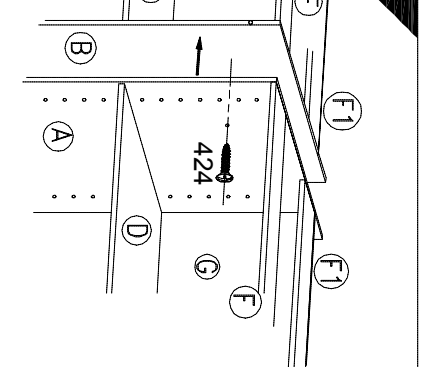
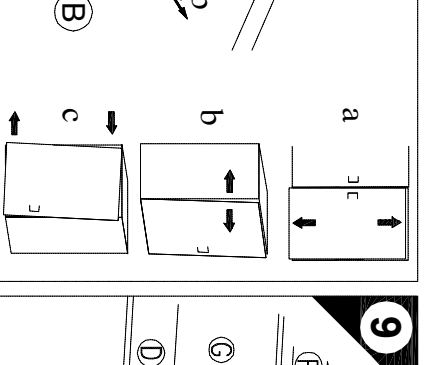
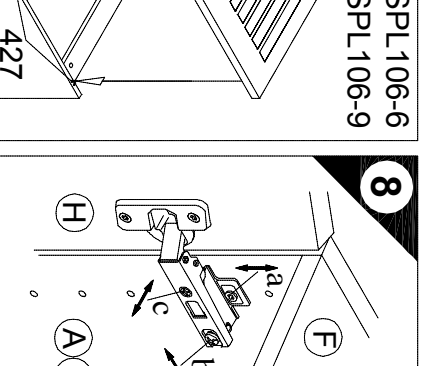
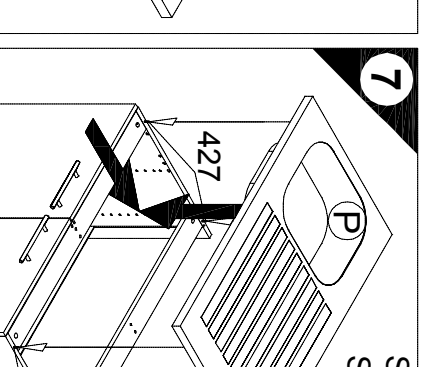
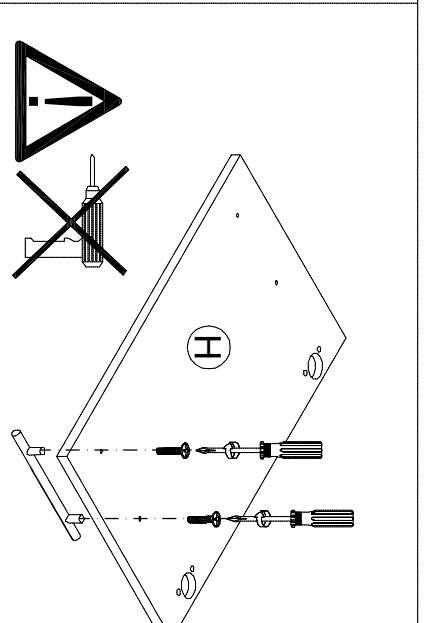
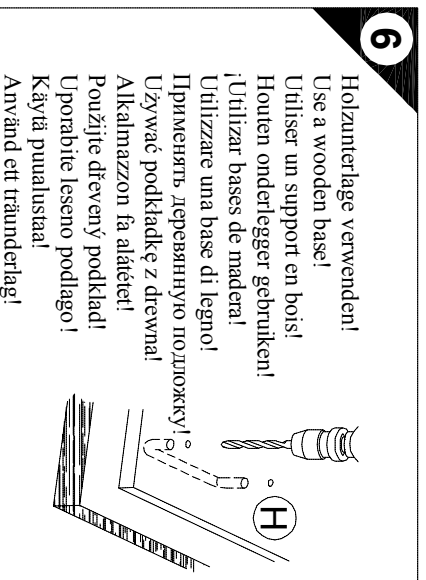
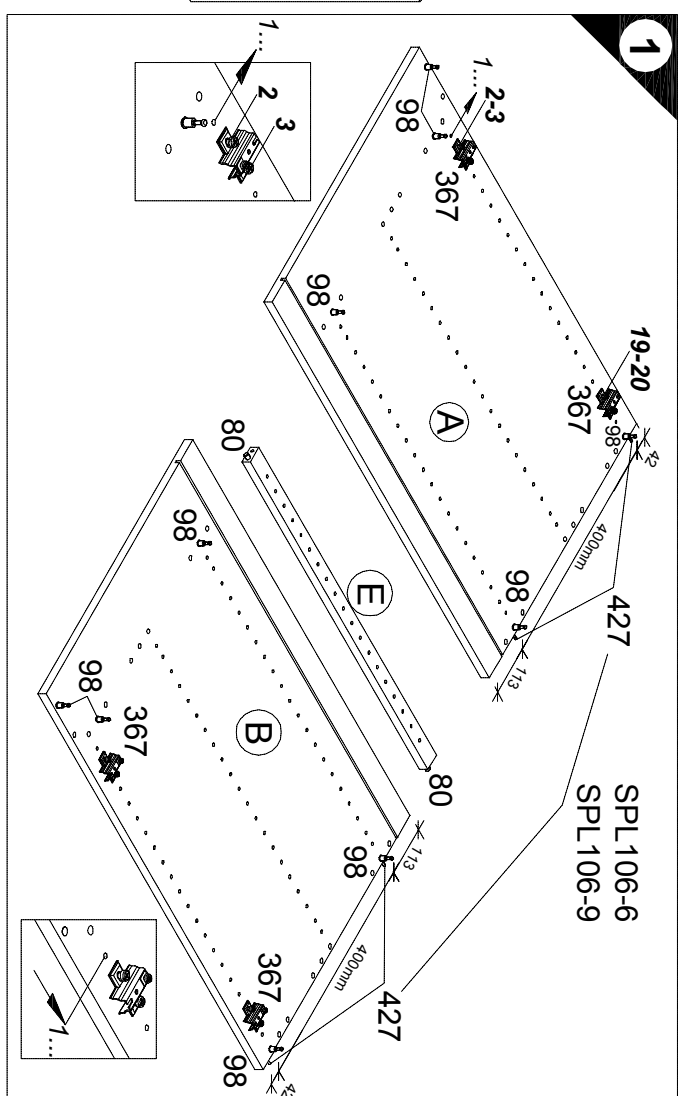
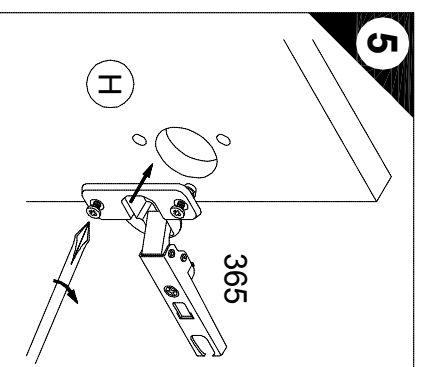
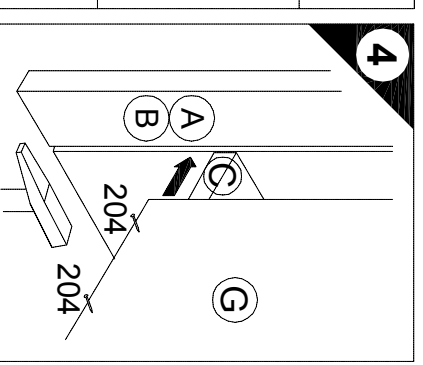
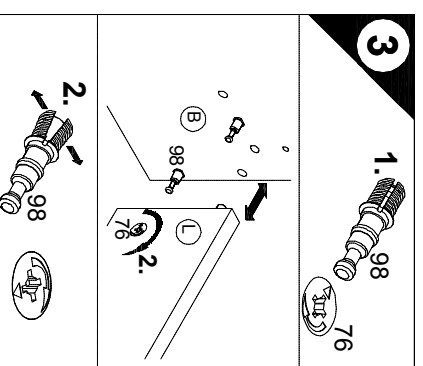
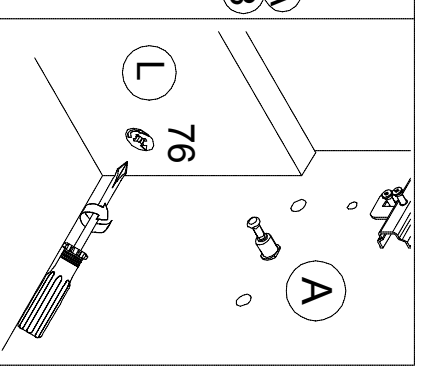
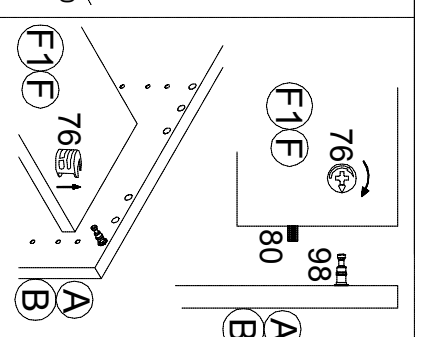
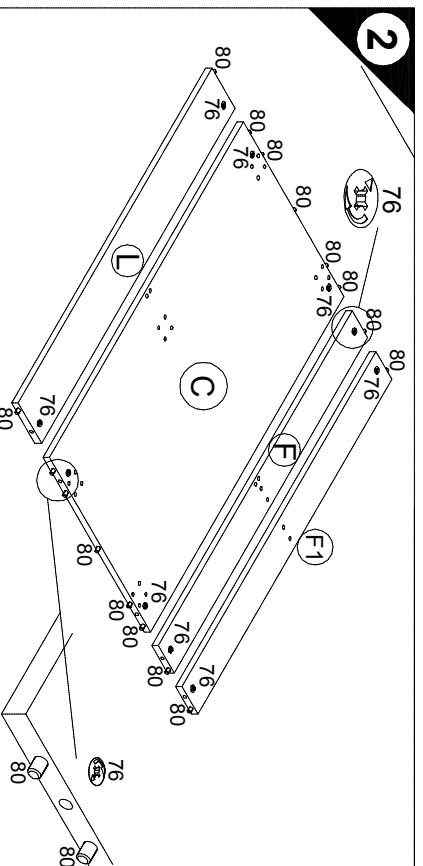
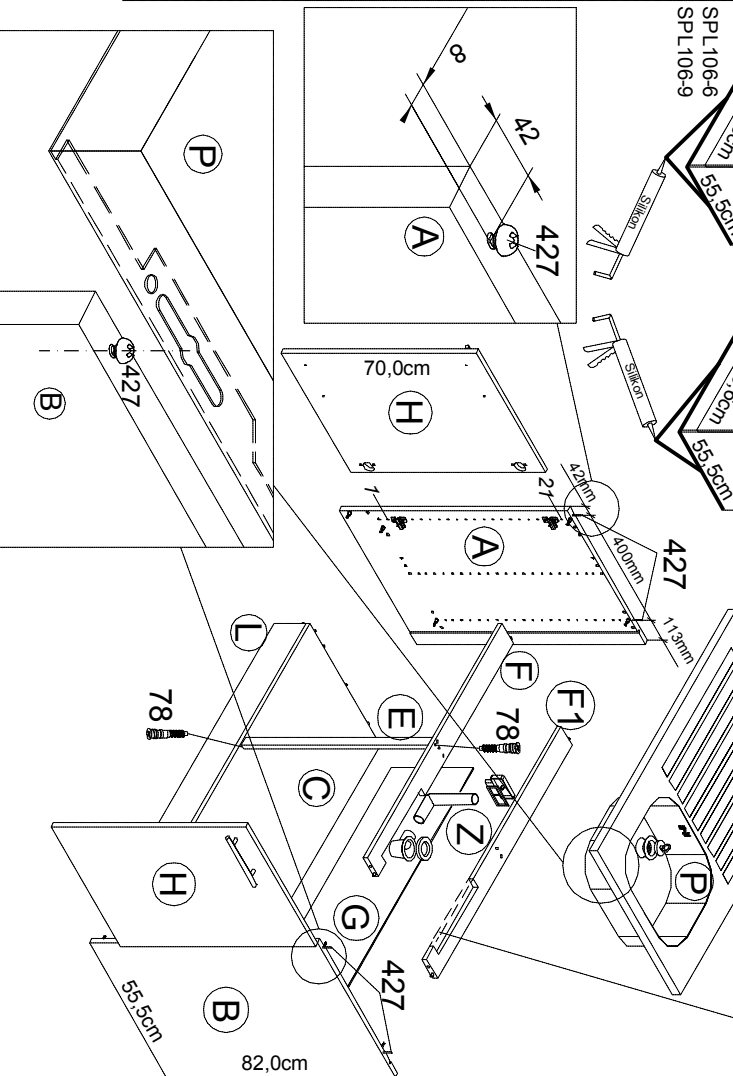
Silikon



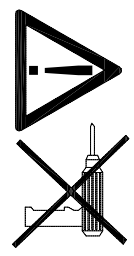
SPL106-6
SPL106-9



SA100-60
SA60



Holzunterlage verwenden!
Use a wooden base!
Utiliser un support en bois!
Nouten onderlegger gebruiken!
Utilizator bazele de madeni!
Utilizzare una base di legno!
Применять деревянную подложку!
Używać podkładkę z drewna!
Alkalmaazzon ta alátétel!
Použíjte dřevěný podklad!
Uporabiti leseno podlagó!
Käytä puualustaa!
Använd ett träunderlag!



Service-Hotline
01805-678101
0,14€ pro Min.
Österreich
++49 für
Austlandstarif pro Min.
Service@jaka-bkl.de
voor Nederland en België
00800-40119350
benelux@jaka-bkl.de

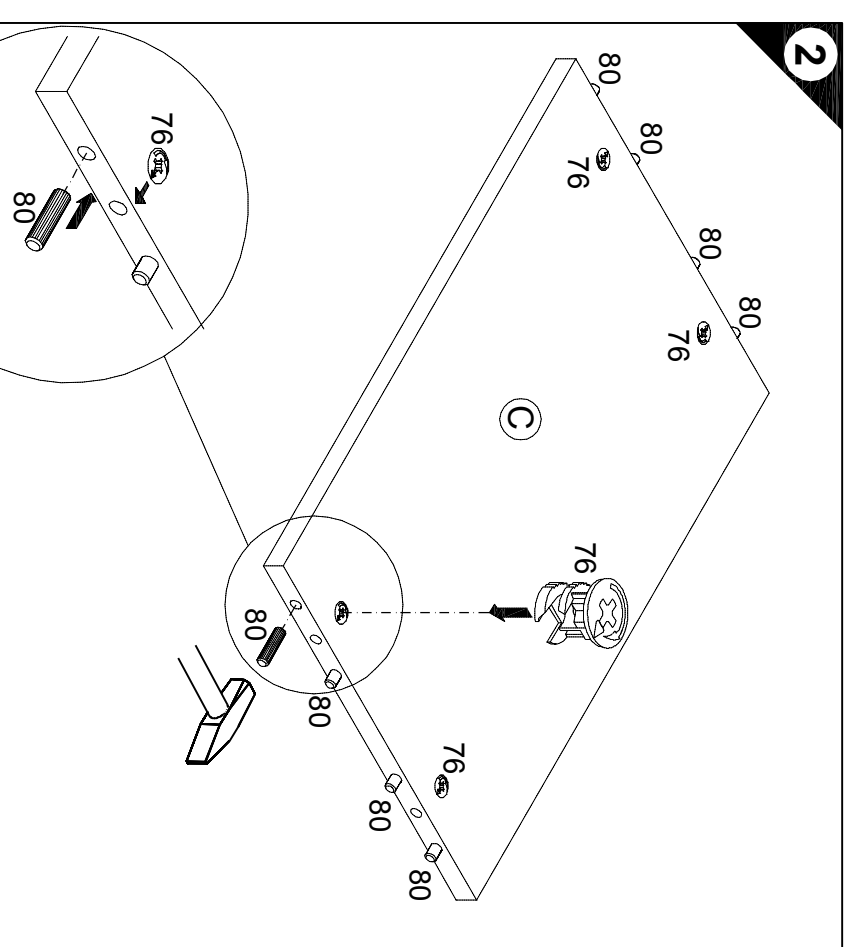
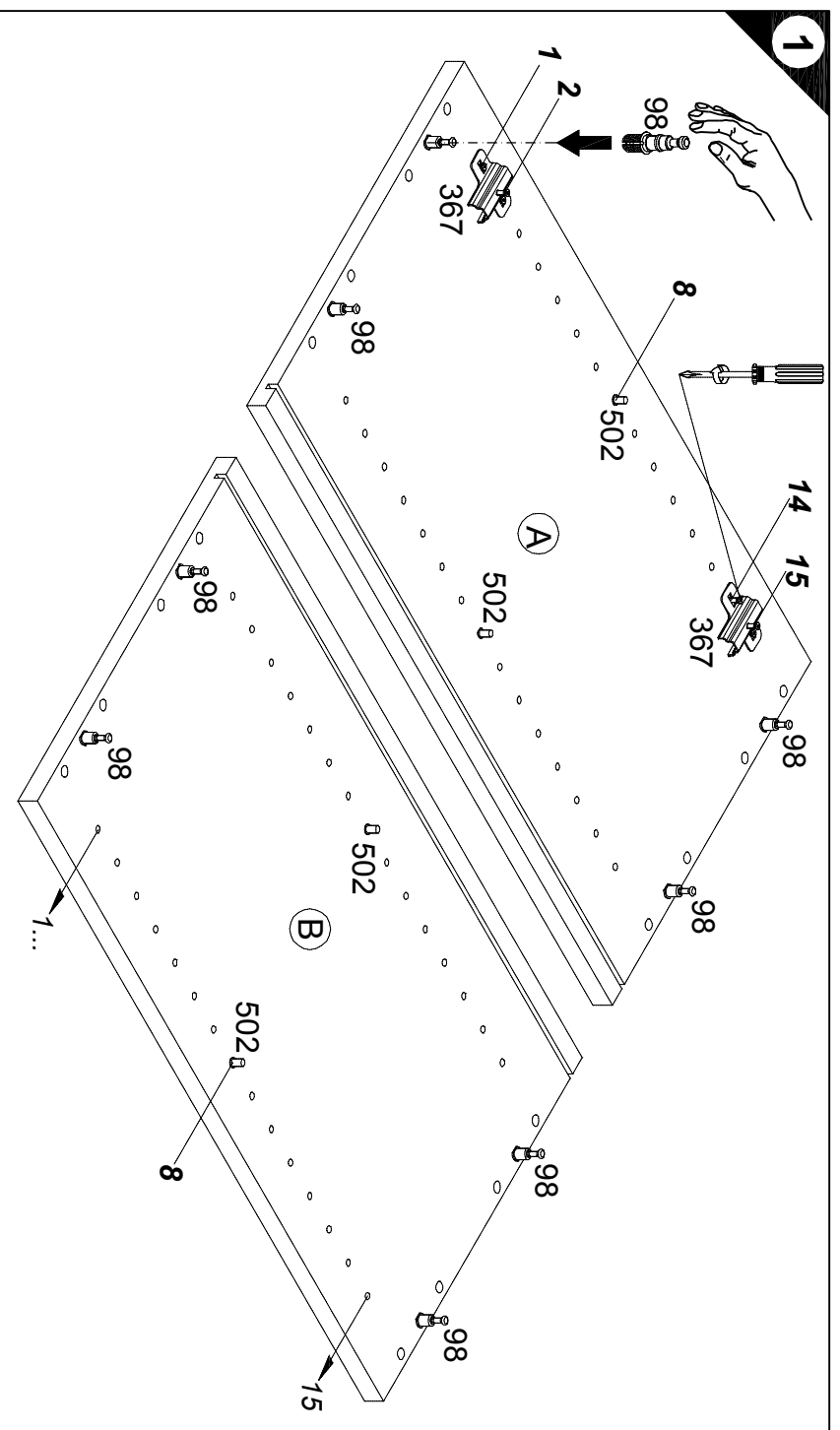
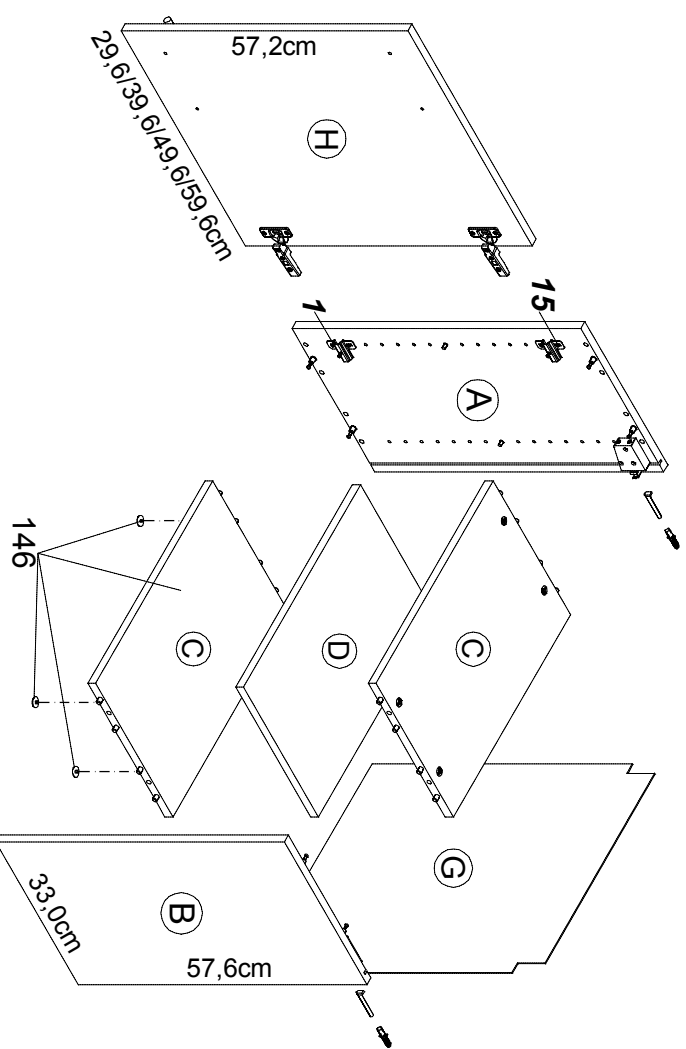
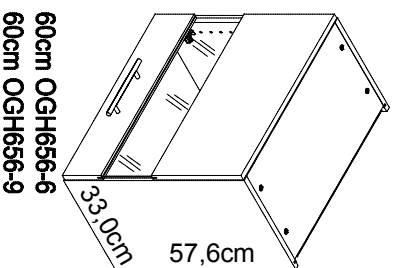
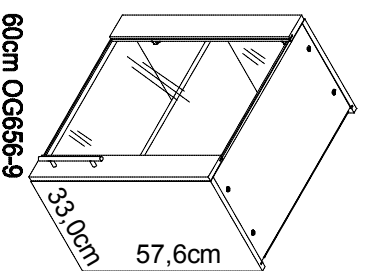
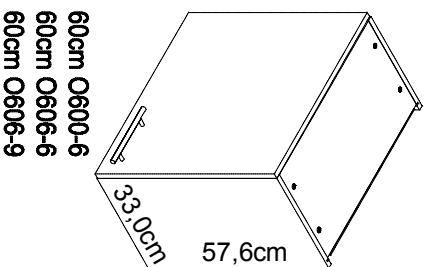
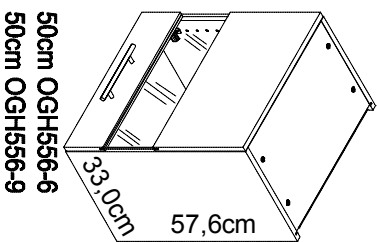
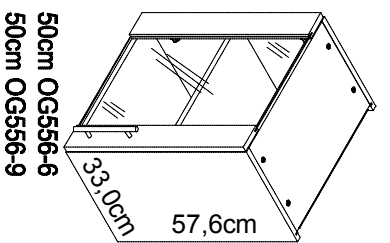
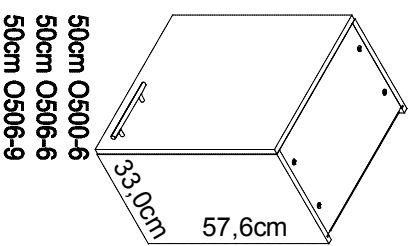
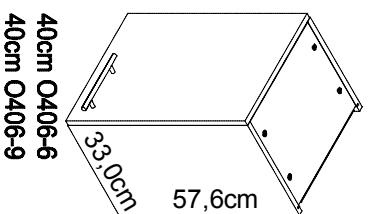
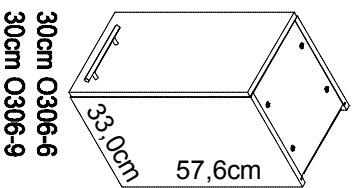
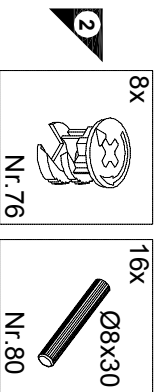
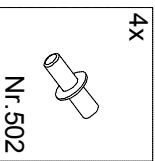
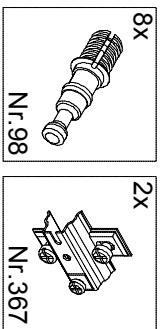
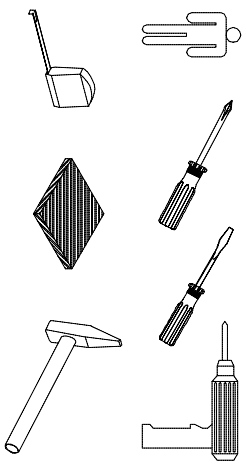
Ersatzteile/ Spare parts/pièces de rechange/ Reservenonderdelen/ Piezas de recambio/ Ricambi/ Запасные части/ Części zamienne/ pótalkatrészek/ Náhradní části/ Nadomestni deli/ varaosat/ reservedelar
100cm SPL106-6
100cm SPL106-9
100cm SPL106-6
100cm SPL106-9

Ⓐ E961021 Ⓑ E961022 Ⓒ E951211 Ⓓ E940099 Ⓔ E942971 Ⓕ E952971 Ⓖ E445116 Ⓙ E940622 Ⓚ E970971 Ⓝ E446461 Ⓠ E446520
Ⓔ E961021 Ⓑ E961022 Ⓒ E951211 Ⓓ E940099 Ⓔ E942971 Ⓕ E952971 Ⓖ E445116 Ⓙ E940622 Ⓚ E970971 Ⓝ E446461 Ⓠ E446520
Ⓔ E961021 Ⓑ E961022 Ⓒ E951211 Ⓓ E940099 Ⓔ E942971 Ⓕ E952971 Ⓖ E445116 Ⓙ E940622 Ⓚ E970971 Ⓝ E446461 Ⓠ E446520
Ⓔ E961021 Ⓑ E961022 Ⓒ E951211 Ⓓ E940099 Ⓔ E942971 Ⓕ E952971 Ⓖ E445116 Ⓙ E940622 Ⓚ E970971 Ⓝ E446461 Ⓠ E446520

Ⓐ E961021 Ⓑ E961022 Ⓒ E951211 Ⓓ E940099 Ⓔ E942971 Ⓕ E952971 Ⓖ E445116 Ⓙ E940622 Ⓚ E970971 Ⓝ E446461 Ⓠ E446520
Ⓔ E961021 Ⓑ E961022 Ⓒ E951211 Ⓓ E940099 Ⓔ E942971 Ⓕ E952971 Ⓖ E445116 Ⓙ E940622 Ⓚ E970971 Ⓝ E446461 Ⓠ E446520
Ⓔ E961021 Ⓑ E961022 Ⓒ E951211 Ⓓ E940099 Ⓔ E942971 Ⓕ E952971 Ⓖ E445116 Ⓙ E940622 Ⓚ E970971 Ⓝ E446461 Ⓠ E446520
Ⓔ E961021 Ⓑ E961022 Ⓒ E951211 Ⓓ E940099 Ⓔ E942971 Ⓕ E952971 Ⓖ E445116 Ⓙ E940622 Ⓚ E970971 Ⓝ E446461 Ⓠ E446520

500654.2E 03/15 s

Montageanleitung

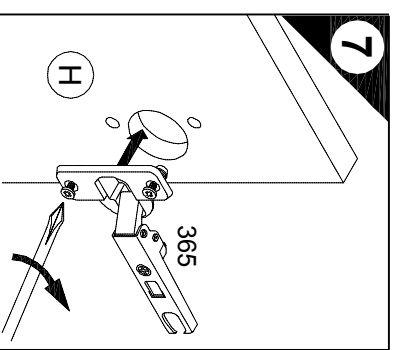
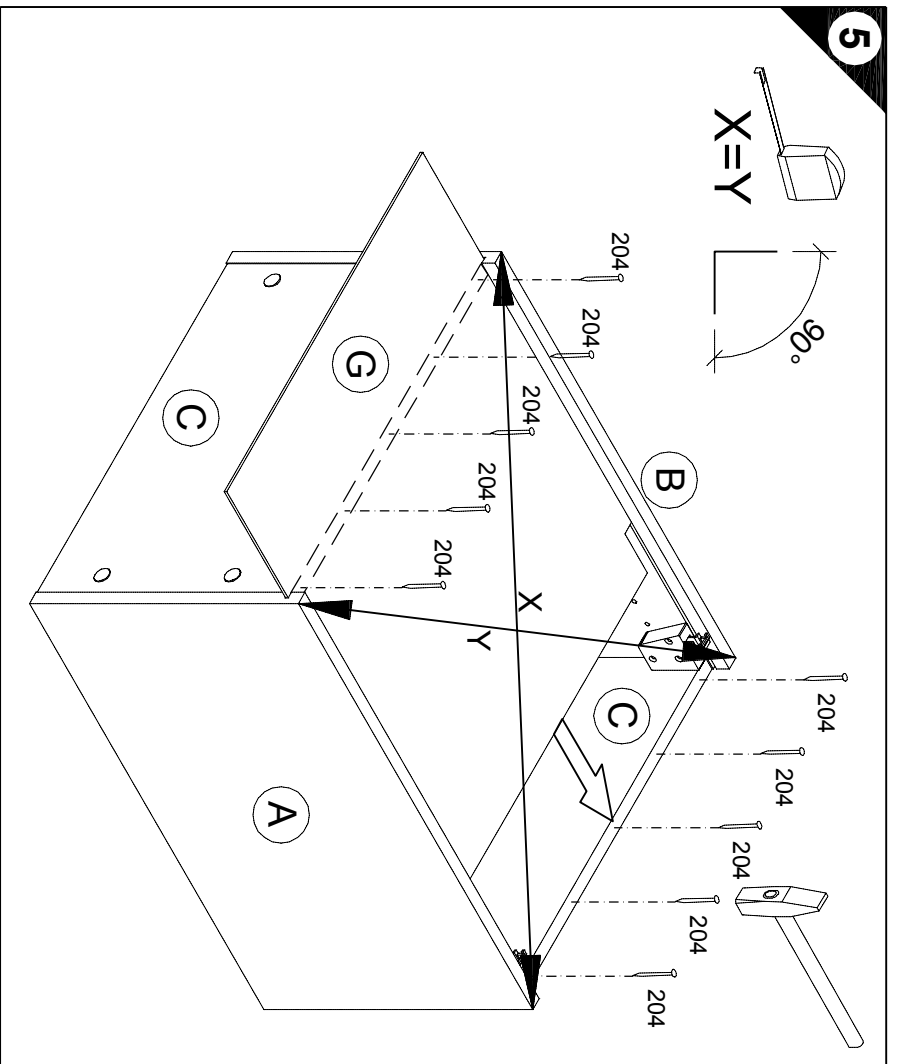
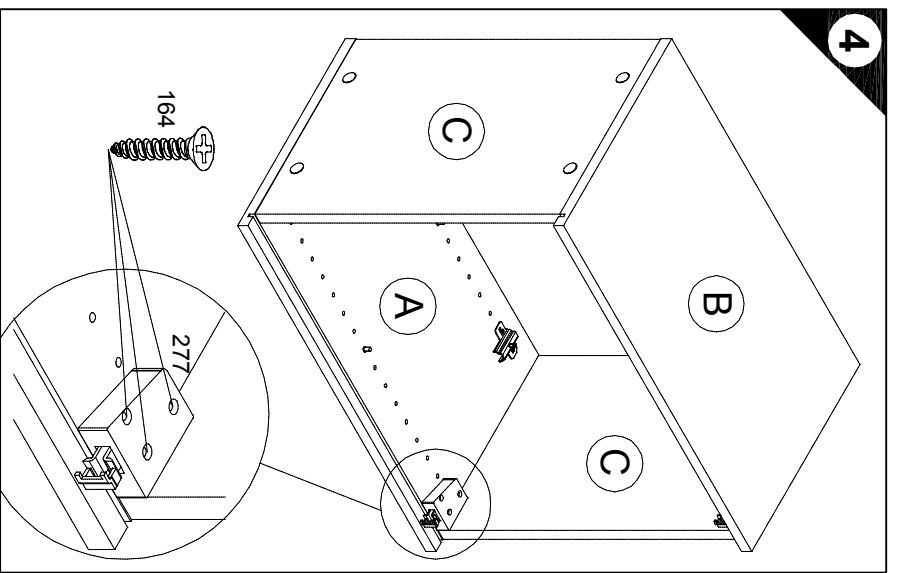
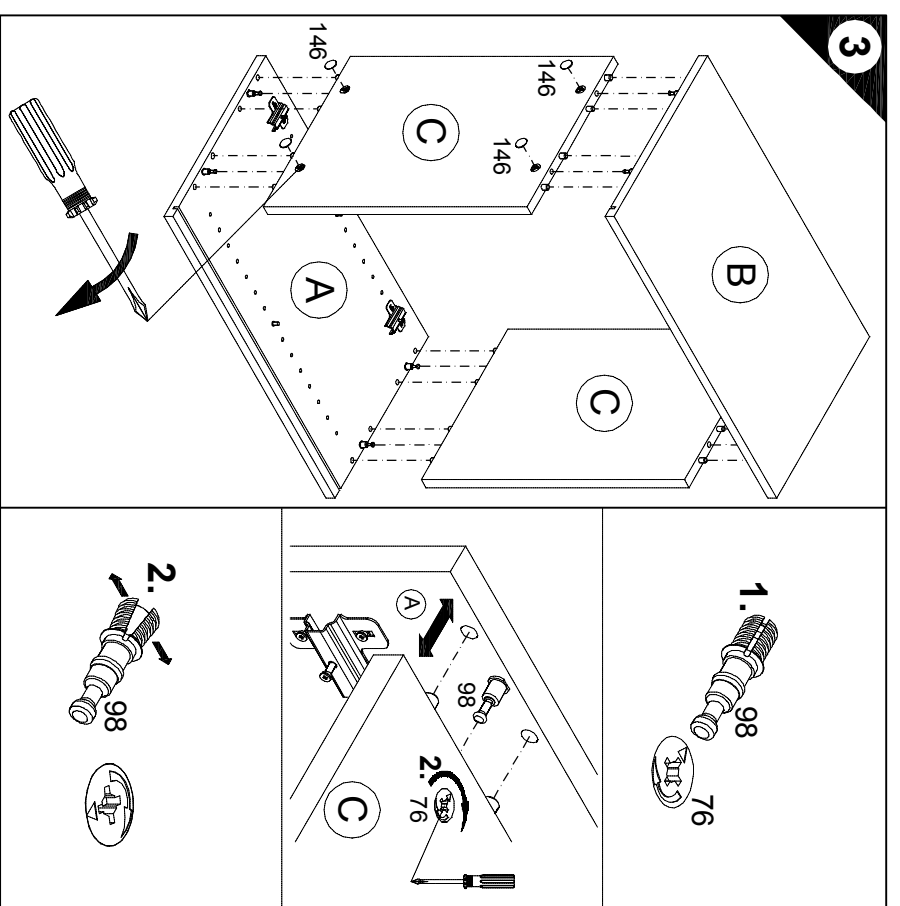
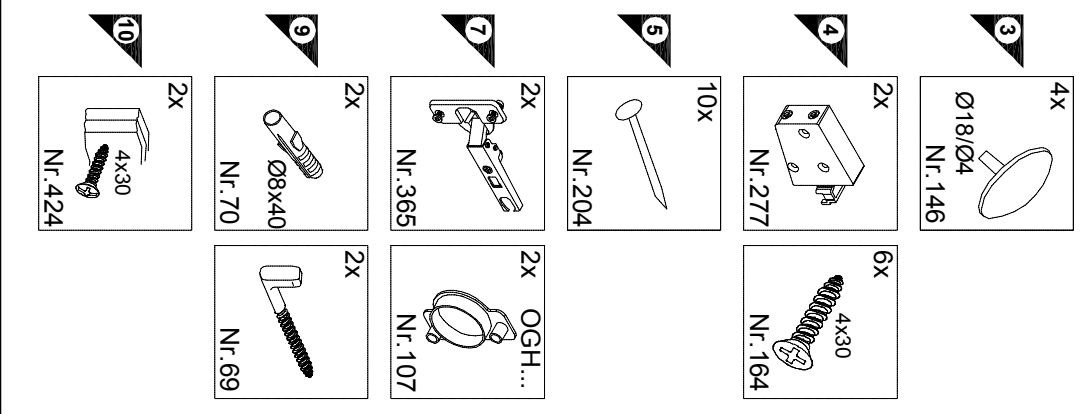


Service-Hotline
01805-678101
0,14€ pro Minute
+ +49 für Österreich
Auslandstarif pro Minute
service@jaka-bkl.de
voor Nederland en België
00800-40119350
benelux@jaka-bkl.de

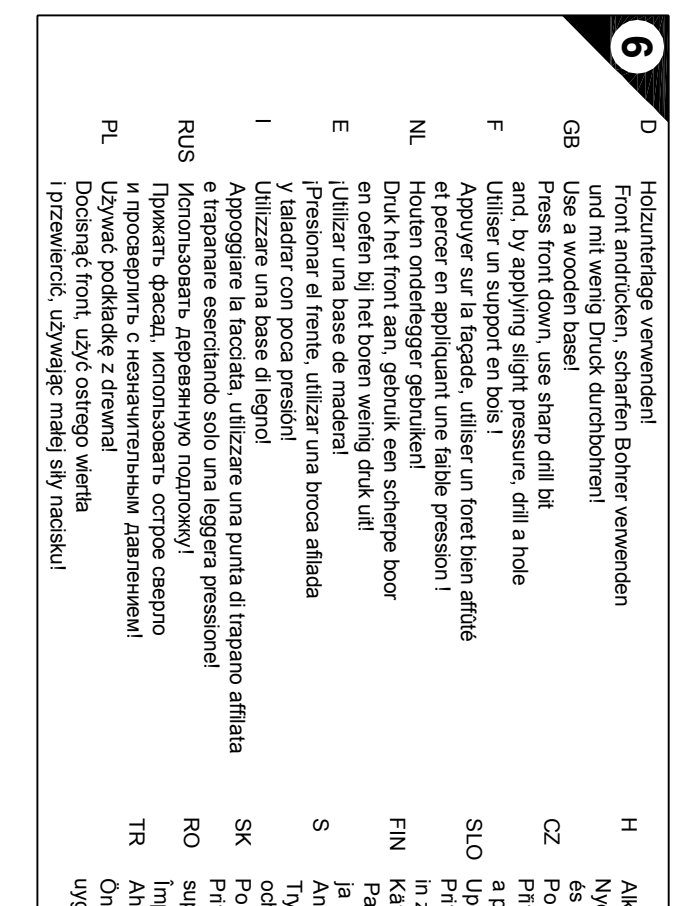
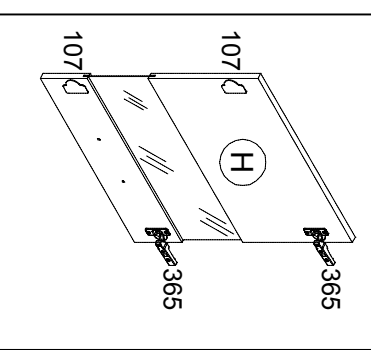
- Ersatzteile/Spare parts/pièces de rechange/Reserveonderdelen/Piezas de recambio/Ricambi/Запасные части/Części zamienne/półakceszki/Náhradní části/Nadomestni dell'Varosati/reservdelar/náhradné diely/Utilizaji piесе de schimb/Уедек парцалар
- | | | | | | | |
|------------------|-------------|-------------|-------------|-------------|-------------|-------------|
| 30cm O306-6/-9 | (A) E940036 | (B) E940036 | (C) E941236 | (D) E940336 | (G) E971015 | (H) E940614 |
| 40cm O406-6/-9 | (A) E940036 | (B) E940036 | (C) E941235 | (D) E940335 | (G) E971014 | (H) E940613 |
| 50cm O500 | (A) E940036 | (B) E940036 | (C) E941234 | (D) E940334 | (G) E970032 | (H) E980612 |
| 50cm O506-6/-9 | (A) E940036 | (B) E940036 | (C) E941234 | (D) E940334 | (G) E970032 | (H) E940612 |
| 60cm O600 | (A) E940036 | (B) E940036 | (C) E941233 | (D) E940333 | (G) E971012 | (H) E980611 |
| 60cm O606-6/-9 | (A) E940036 | (B) E940036 | (C) E941233 | (D) E940333 | (G) E971012 | (H) E940611 |
| 50cm OG556-6/-9 | (A) E940036 | (B) E940036 | (C) E941234 | (D) E940334 | (G) E970032 | (H) E940614 |
| 50cm OGH556-6/-9 | (A) E940036 | (B) E940036 | (C) E941234 | (D) E940334 | (G) E970032 | (H) E940613 |
| 60cm OGH656-6/-9 | (A) E940036 | (B) E940036 | (C) E941233 | (D) E940333 | (G) E971012 | (H) E980611 |
| 60cm OG656-9 | (A) E940036 | (B) E940036 | (C) E941233 | (D) E940333 | (G) E971012 | (H) E940611 |

Montageanleitung

1 → 2 → 3 ...

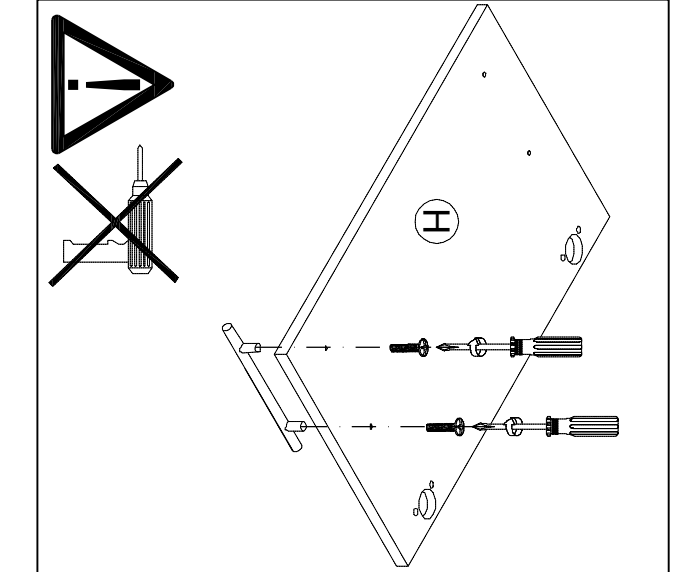
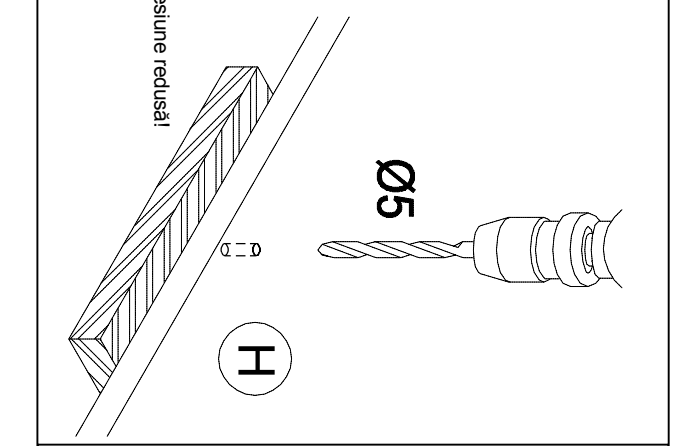


OGH556-6 / -9
OGH656-6 / -9

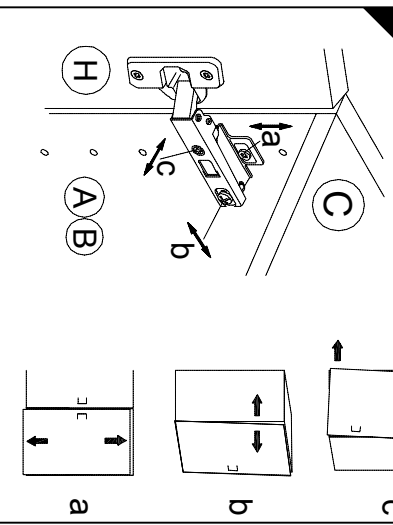


D Holzunterlage verwenden!
Front andrücken, scharfen Bohrer verwenden und mit wenig Druck durchbohren!
GB Use a wooden base!
Press front down, use sharp drill bit and, by applying slight pressure, drill a hole
F Utiliser un support en bois !
Appuyer sur la façade, utiliser un foret bien affûté et percer en appliquant une faible pression !
NL Housten onderlegger gebruiken!
Druk het front aan, gebruik een scherp boor en oefen bij het boren weinig druk uit!
E !Utilizar una base de madera!
!Presionar el frente, utilizar una broca afilada y taladrar con poca presión!
I Utilizzare una base di legno!
Appoggiare la facciata, utilizzare una punta di trapano affilata e trapanare esercitando solo una leggera pressione!
RUS Использовать деревянную подложку!
Прижать фасад, использовать острое сверло и проворачивать с незначительным давлением!
PL Używać podkładkę z drewna!
Docisnąć front, użyć ostrygo wiertła i przewiercić, używając małej sily nacisku!

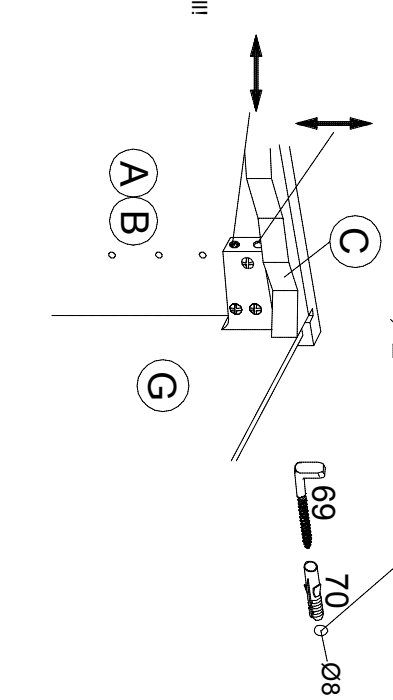
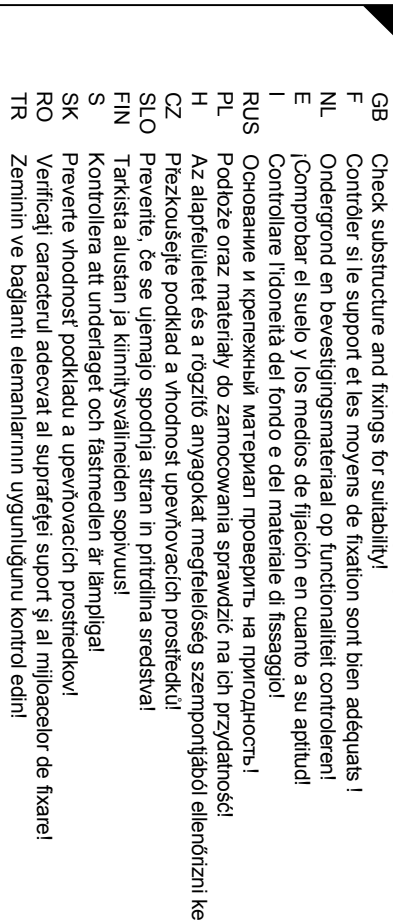
H Alkalmazzon fa alátételt!
Nyomja le az előlapot, hasznájon éles fűrt, és kis nyomással fúrja át!
CZ Použijte dřevěný podklad!
Přitlačte čelo, použijte ostrý vrták a prověřte pomocí malého tlaku!
SLO Uporabite leseno podlaglo!
Pritisnite lico ter z ostrim svetrom in z majhnim pritiskom izvijtajte luknjo!
FIN Käytä puualustaa!
Paina etulevy paikalleen, käytä terävää poranterää ja poraa reikä vain kevyesti painamalla!
S Använd ett träunderlag!
Tryck fronten mot underlaget, använd vass borr och borra igenom med ett lätt tryck!
SK Použite drevený podklad!
Pritlačte front, použite ostrý vrták a prevěřte malým tlakom!
RO suport de lemn!
!Impingeți frontul, utilizați un burghiu ascuțit și perforați exercitând doar o presiune redusă!
TR Ahşap taban kullanmalı!
Önden bastırın, keskin matkap ucu kullanın ve az basınç uygulayarak delin!



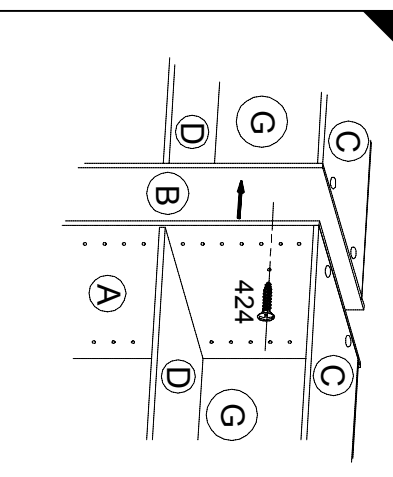
8

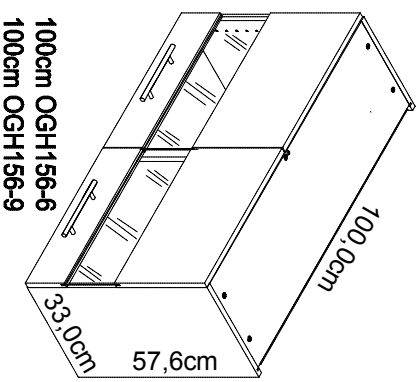
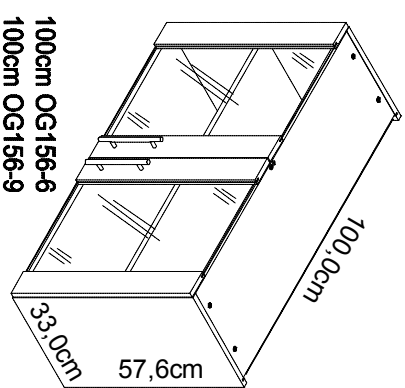
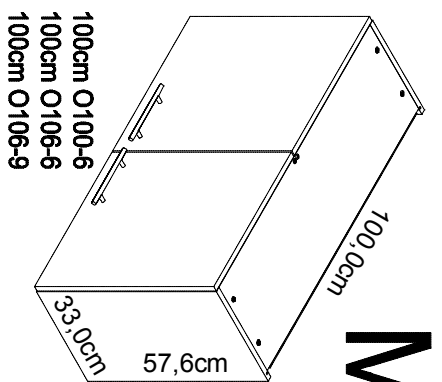
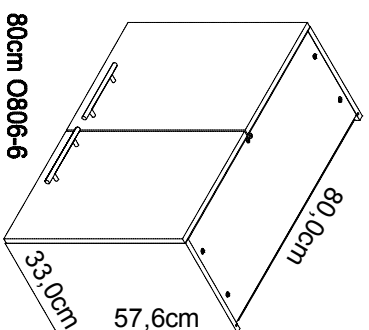
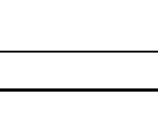
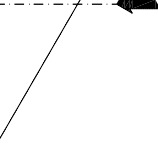
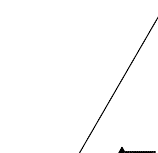
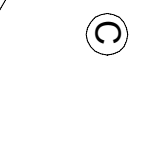
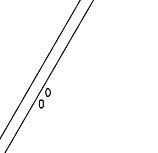
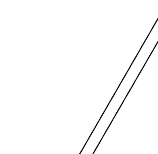
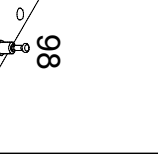
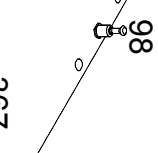
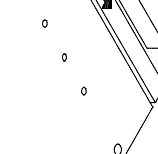
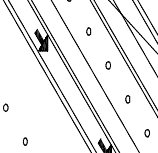
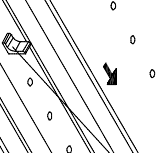
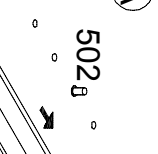
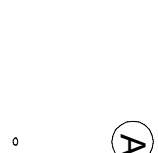
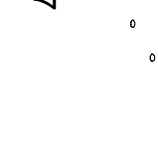
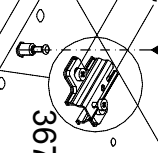
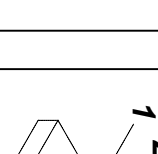
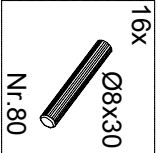
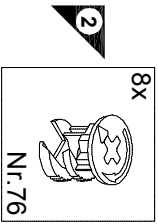
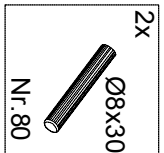
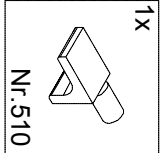
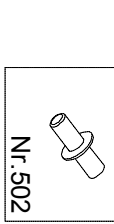
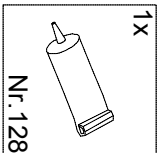
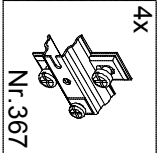
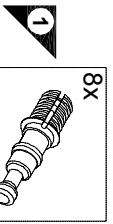
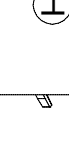
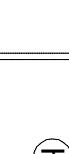
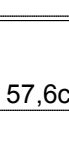
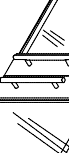
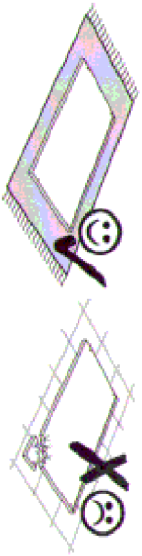
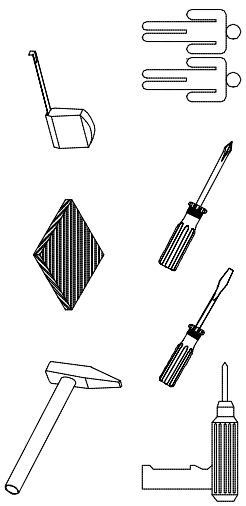


9

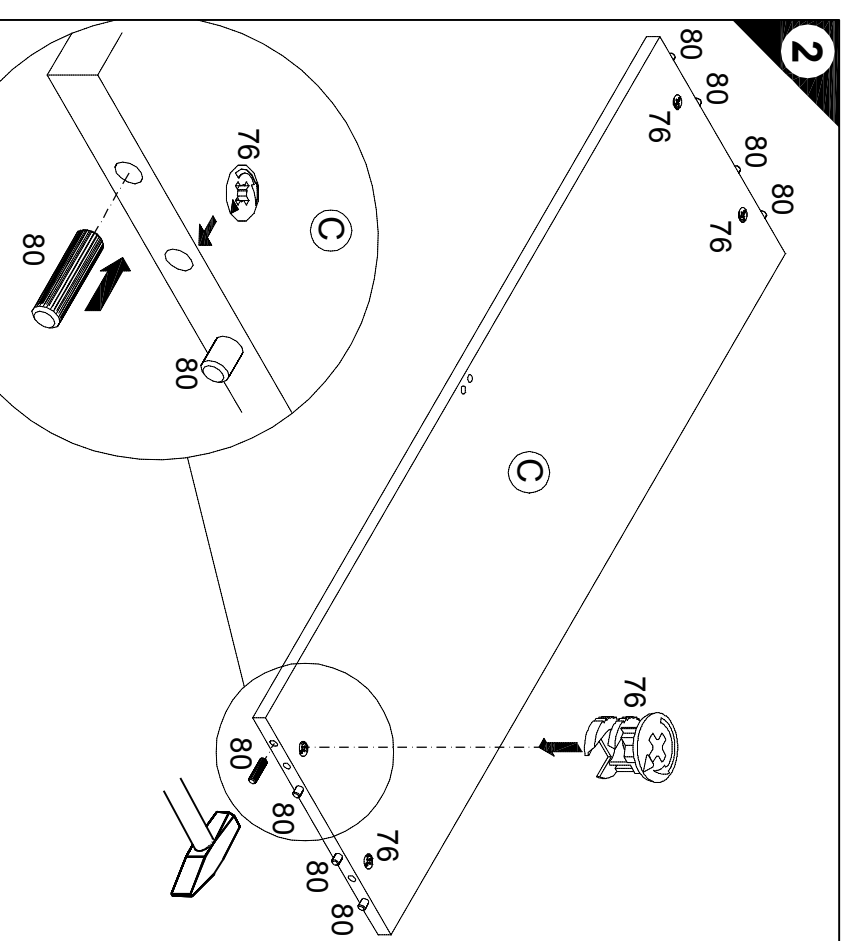
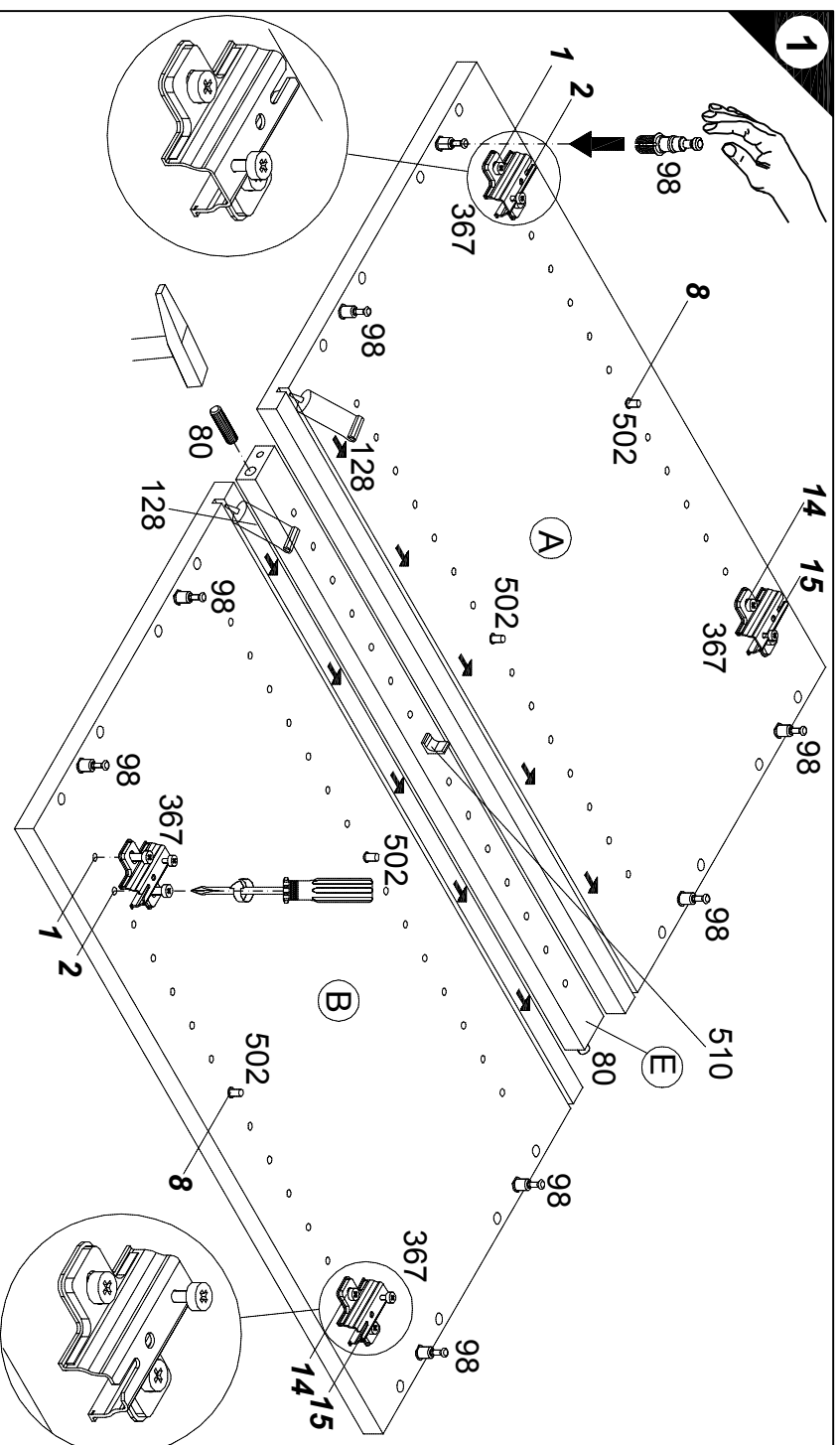
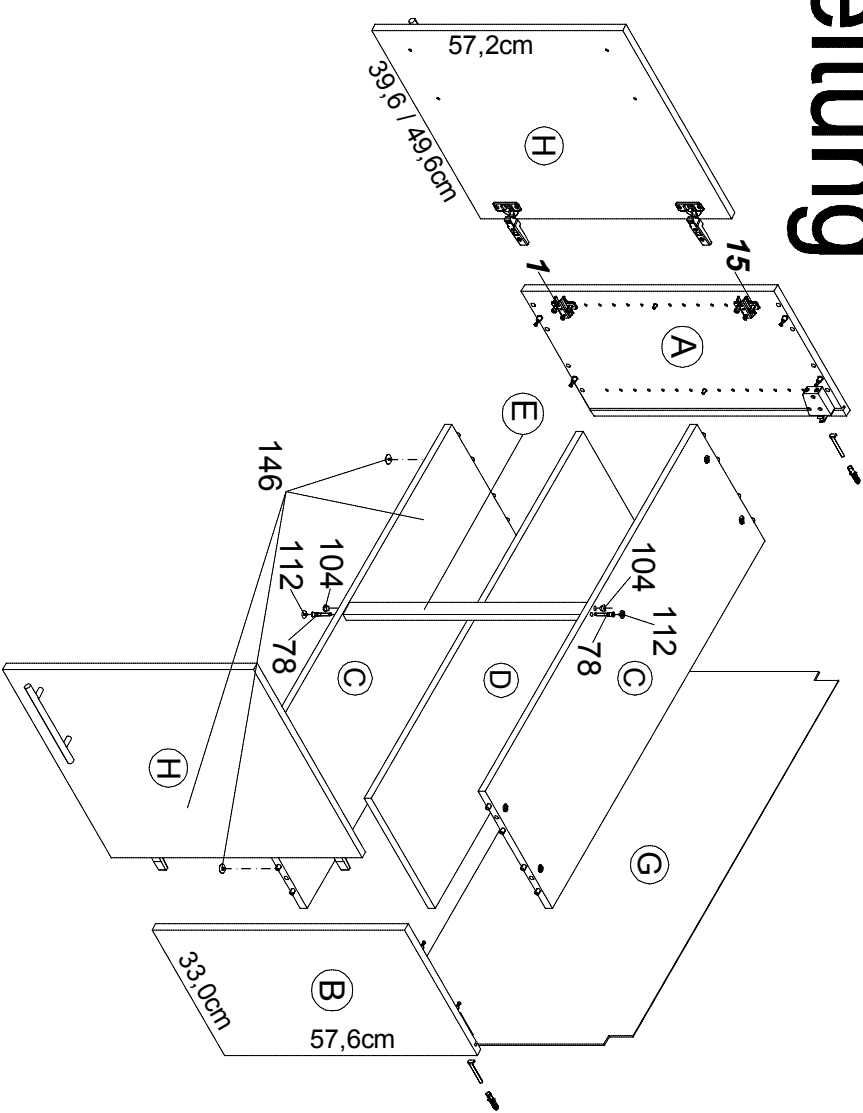


10





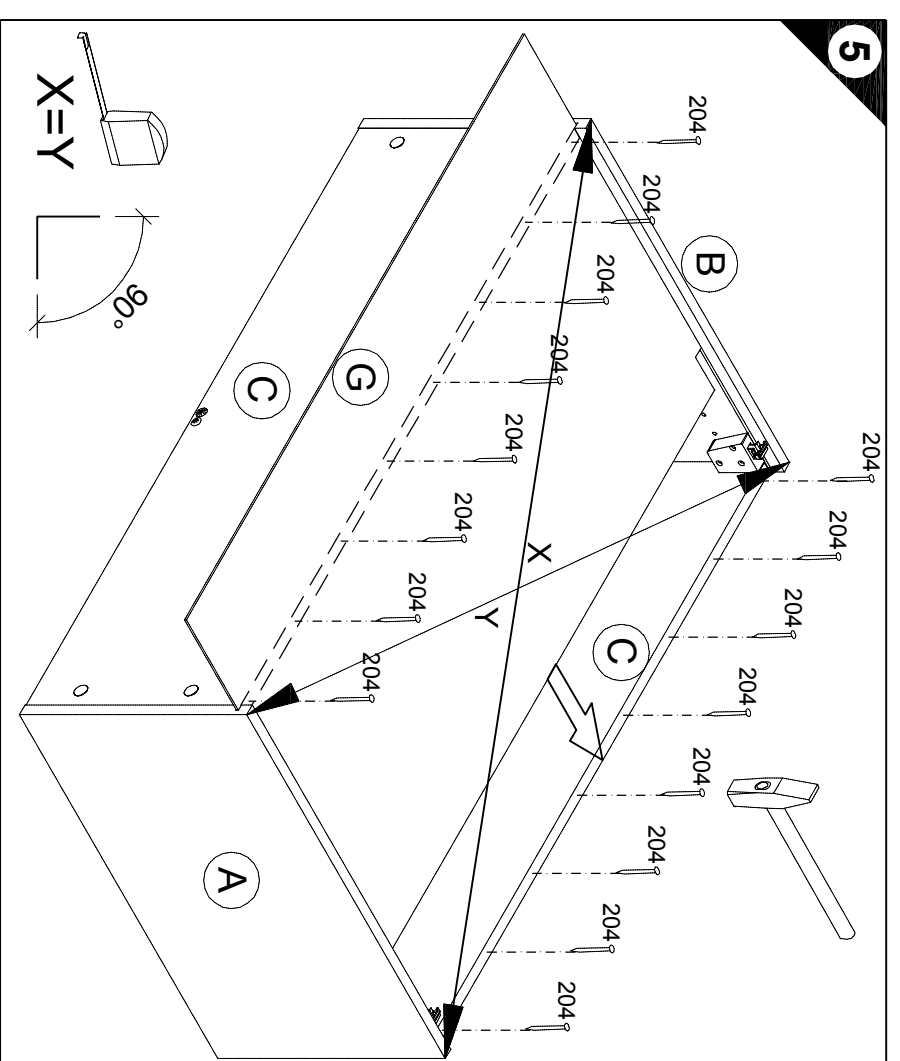
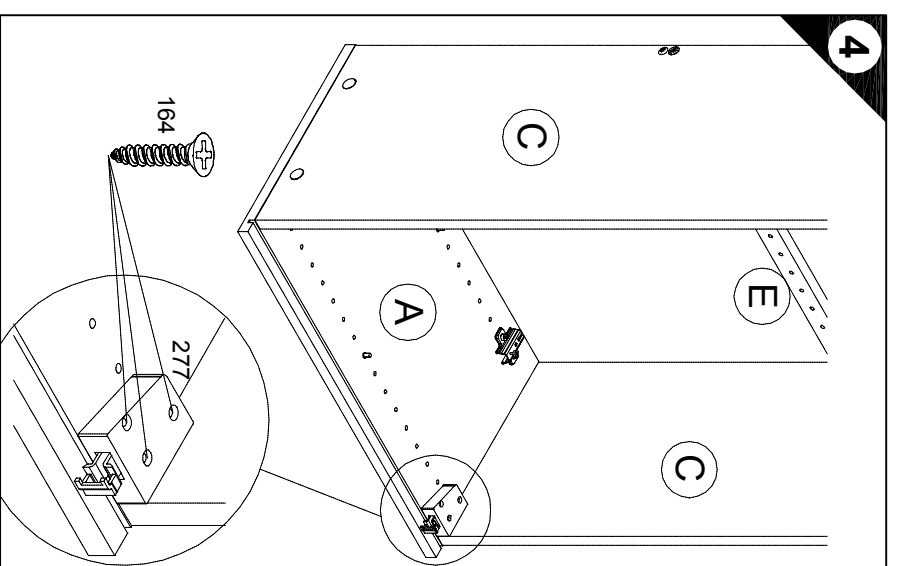
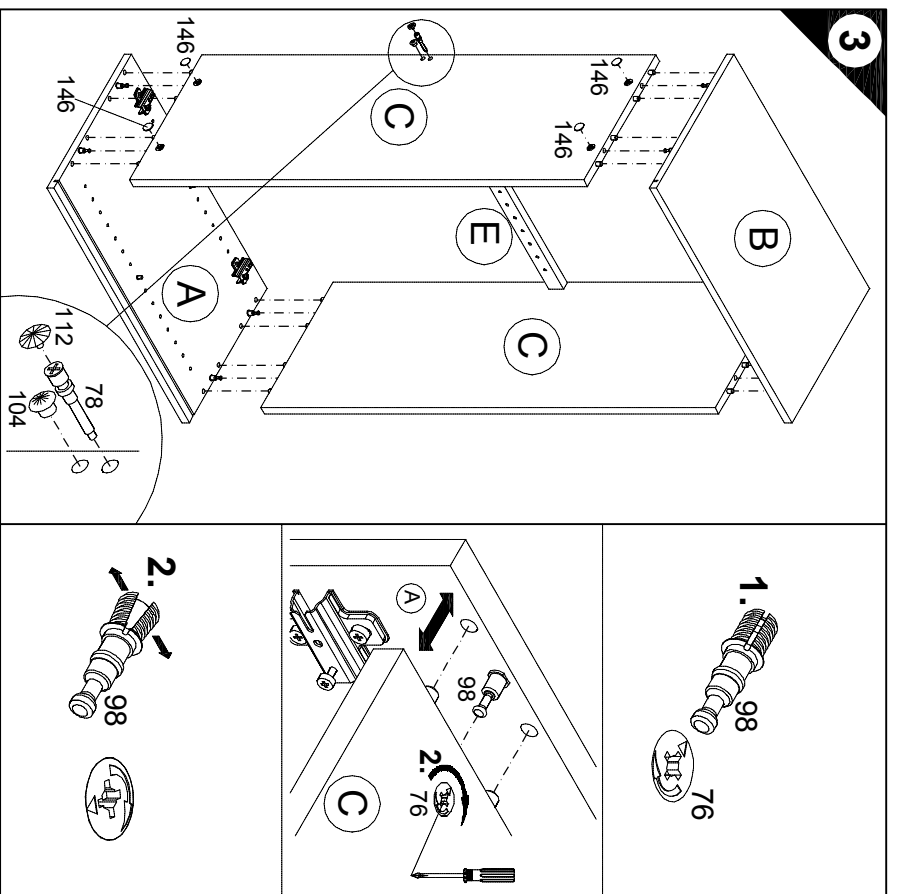
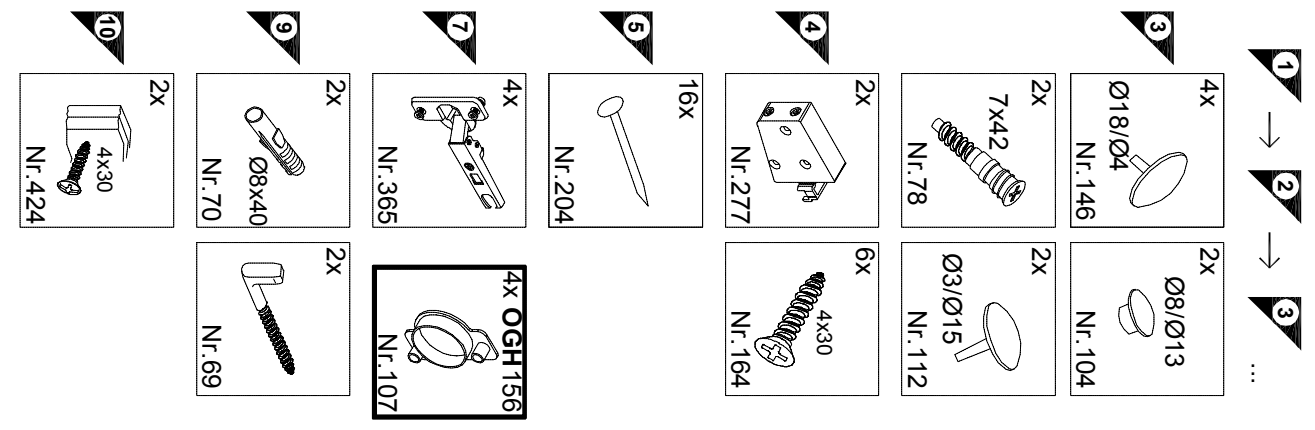
Montageanleitung



Service-Hotline
01805-678101
0,14€ pro Minute
+ +49 für Österreich
Auslandstarif pro Minute
service@jaka-bkl.de
voor Nederland en België
00800-40119350
benelux@jaka-bkl.de

- | | | | | | | | | | | | | | | | | | | | | | | | | | | | | |
|--------------|---------------|-------------|-------------|-------------|-------------|-------------|---------------|---------------|-------------|-------------|-------------|-------------|-------------|---------------|---------------|-------------|-------------|-------------|-------------|-------------|---------------|---------------|-------------|-------------|-------------|-------------|-------------|---------------|
| 80cm O806-6 | (A/B) E940036 | (C) E941232 | (D) E940332 | (E) E940100 | (G) E971009 | (H) E940613 | 100cm OG156-6 | (A/B) E940036 | (C) E942231 | (D) E941331 | (E) E940100 | (G) E971026 | (H) E980612 | 100cm OG156-9 | (A/B) E940036 | (C) E942231 | (D) E941331 | (E) E940100 | (G) E971026 | (H) E980612 | 100cm OG156-6 | (A/B) E940036 | (C) E942231 | (D) E941331 | (E) E940100 | (G) E971026 | (H) E940612 | 100cm OG156-9 |
| 100cm O100-6 | (A/B) E940036 | (C) E942231 | (D) E941331 | (E) E940100 | (G) E971026 | (H) E980612 | 100cm OG156-9 | (A/B) E940036 | (C) E942231 | (D) E941331 | (E) E940100 | (G) E971026 | (H) E980612 | 100cm OG156-6 | (A/B) E940036 | (C) E942231 | (D) E941331 | (E) E940100 | (G) E971026 | (H) E980612 | 100cm OG156-6 | (A/B) E940036 | (C) E942231 | (D) E941331 | (E) E940100 | (G) E971026 | (H) E940655 | 100cm OG156-9 |
| 100cm O106-6 | (A/B) E940036 | (C) E942231 | (D) E941331 | (E) E940100 | (G) E971026 | (H) E980612 | 100cm OG156-9 | (A/B) E940036 | (C) E942231 | (D) E941331 | (E) E940100 | (G) E971026 | (H) E980612 | 100cm OG156-6 | (A/B) E940036 | (C) E942231 | (D) E941331 | (E) E940100 | (G) E971026 | (H) E980612 | 100cm OG156-6 | (A/B) E940036 | (C) E942231 | (D) E941331 | (E) E940100 | (G) E971026 | (H) E940655 | 100cm OG156-9 |
| 100cm O106-9 | (A/B) E940036 | (C) E942231 | (D) E941331 | (E) E940100 | (G) E971026 | (H) E980612 | 100cm OG156-9 | (A/B) E940036 | (C) E942231 | (D) E941331 | (E) E940100 | (G) E971026 | (H) E980612 | 100cm OG156-6 | (A/B) E940036 | (C) E942231 | (D) E941331 | (E) E940100 | (G) E971026 | (H) E980612 | 100cm OG156-6 | (A/B) E940036 | (C) E942231 | (D) E941331 | (E) E940100 | (G) E971026 | (H) E940655 | 100cm OG156-9 |

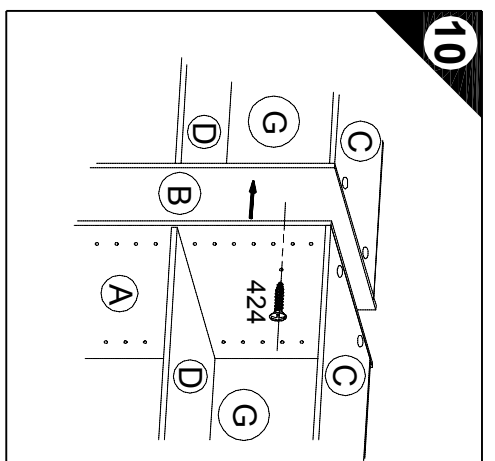
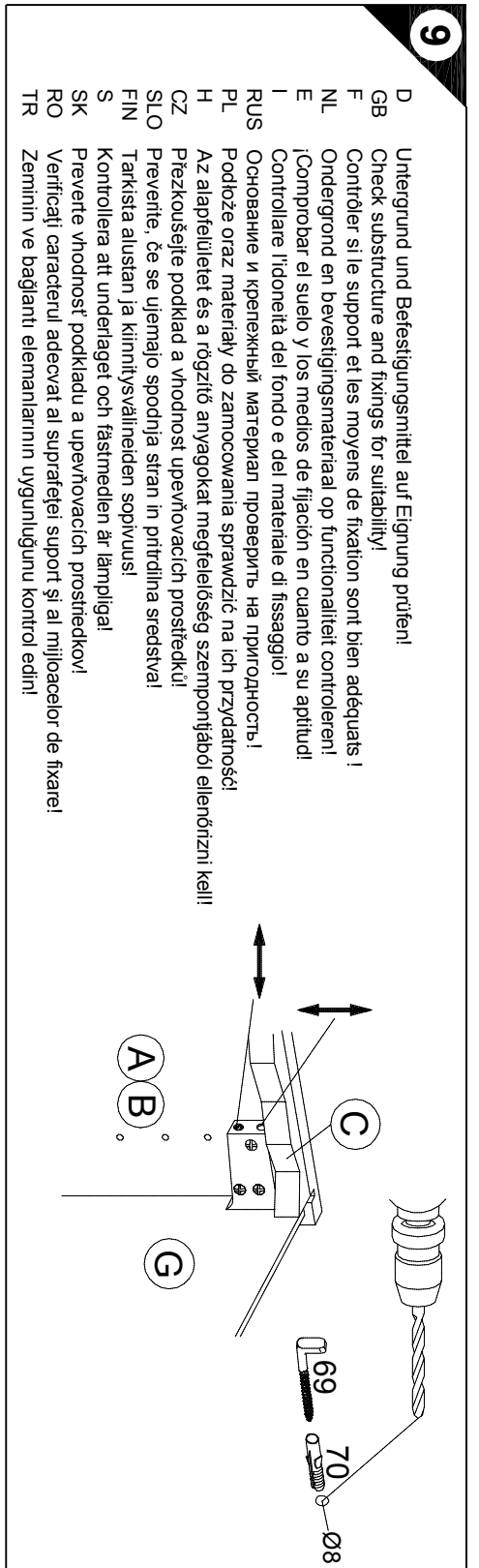
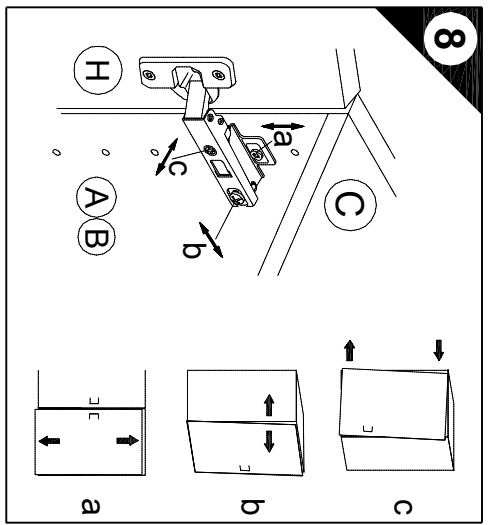
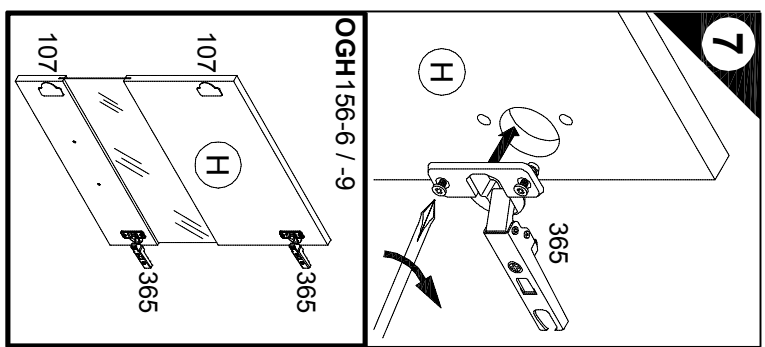
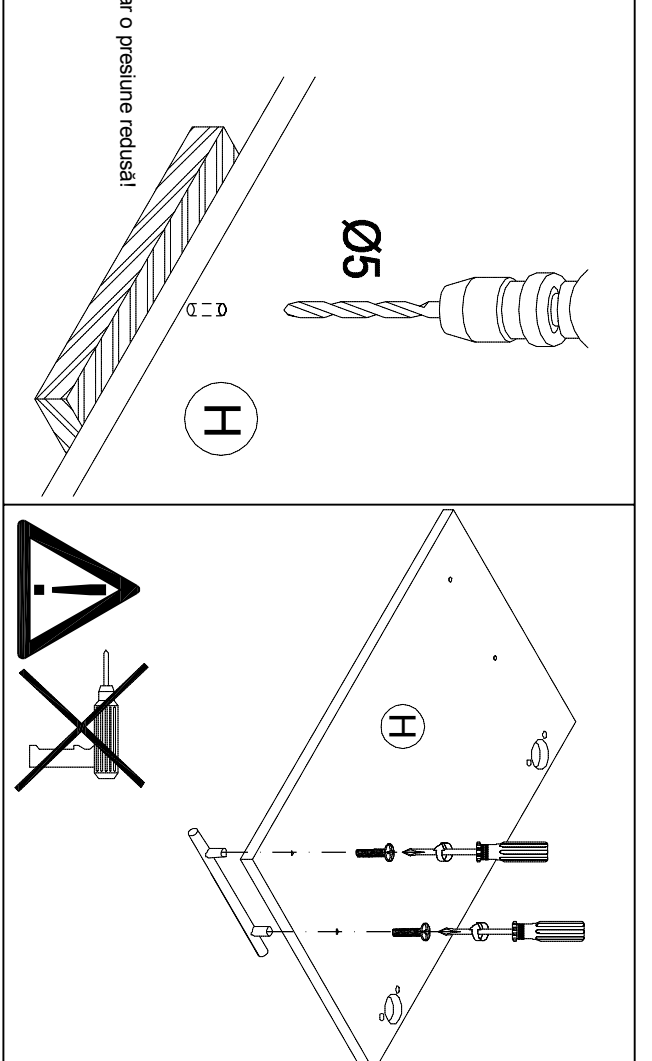
Ersatzteile/Spare parts/pièces de rechange/Reserveonderdelen/Piezas de recambio/Ricambi/Затяжные части/Części zamienne/półakcesoria/Náhradní části/Nadomestni dell/Varaosat/reservdelar/náhradné diely/Utilizaji piese de schimb/Yedek parçalar



6 Holzunterlage verwenden!
Front andrücken, scharfen Bohrer verwenden und mit wenig Druck durchbohren!
Use a wooden base!
Press front down, use sharp drill bit and, by applying slight pressure, drill a hole
Utiliser un support en bois !
Appuyer sur la façade, utiliser un foret bien affûté et percer en appliquant une faible pression !
Houten onderlegger gebruiken!
Druk het front aan, gebruik een scherp boor en oefen bij het boren weinig druk uit!
!Utilizar una base de madera!
!Presionar el frente, utilizar una broca afilada y taladrar con poca presión!
Utilizzare una base di legno!
Appoggiare la facciata, utilizzare una punta di trapano affilata e tarpare leggermente solo una leggera pressione!
Использовать деревянную подложку!
Прижать фасад, использовать острое сверло и проворачивать с незначительным давлением!
Używać podkładkę z drewna!
Docisnąć front, użyć ostrygo wiertła i przewiercić, używając małej sily nacisku!

D Holzunterlage verwenden!
GB Use a wooden base!
F Utiliser un support en bois !
NL Houten onderlegger gebruiken!
E !Utilizar una base de madera!
I !Presionar el frente, utilizar una broca afilada y taladrar con poca presión!
RUS Использовать деревянную подложку!
PL Docisnąć front, użyć ostrygo wiertła i przewiercić, używając małej sily nacisku!

H Alkalmazzon fa alátételt!
Nyomja le az előlapot, hasznájon éles fűrt, és kis nyomással fúrja át!
CZ Použijte dřevěný podklad!
Přitlačte čelo, použijte ostrý vrták a prověřte pomocí malého tlaku!
SLO Uporabite leseno podlaglo!
Pritisnite lico ter z ostrim svetrom in z majhnim pritiskom izvijte luknjo!
FIN Käytä puualustaa!
Paina etulevy paikalleen, käytä terävää poranterää ja poraa reikä vain kevyesti painamalla!
S Använd ett träunderlag!
Tryck fronten mot underlaget, använd vass borr och borra igenom med ett lätt tryck!
SK Použite drevený podklad!
Pritlačte front, použijte ostrý vrták a prevěřte malým tlakom!
RO suport de lemn!
Împingeți frontul, utilizați un burghiu ascuțit și perforați exercitând doar o presiune redusă!
TR Ağşar taban kullanlını!
Önden bastırın, keskin matkap ucunu kullanın ve az basınç uygulayarak delin!



S E R V I C E K A R T E

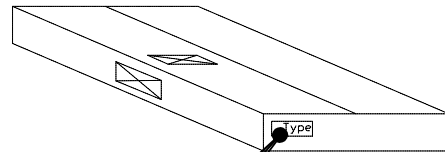
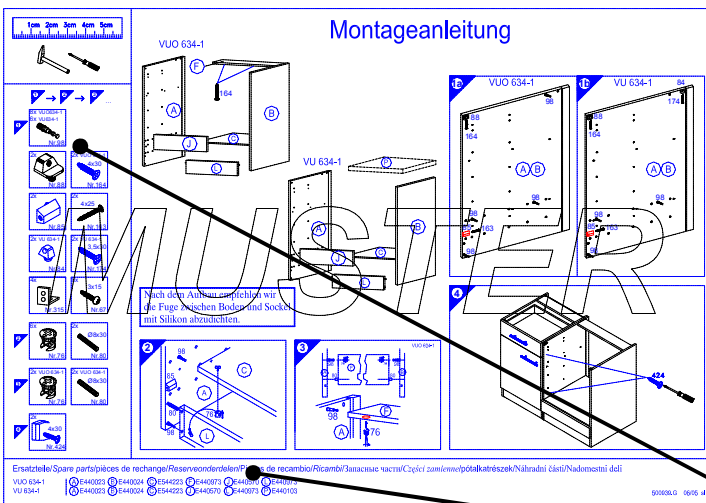
VH

Liebe Kundin, lieber Kunde,

obwohl wir unsere Möbel vor der Auslieferung einer eingehenden Endkontrolle unterziehen, kann es vorkommen, dass einmal ein Zubehörteil fehlt oder während des Transports beschädigt wird. Senden sie den Artikel bitte nicht zurück, sondern fordern sie einfach Ersatz für das Einzelteil bei unserer Kundenhotline an. Die Telefonnummern finden sie auf den Serviceseiten im Katalog.

Bitte benennen sie die Teile wie sie auf ihrer Aufbauanleitung angegeben sind. Fügen sie auch **Artikelnummer, Modellnamen und Farbnummer** bei. **Siehe Beispiel.**

Wir werden ihre Anforderung sofort bearbeiten und ihnen das Ersatzteil umgehend zusenden.

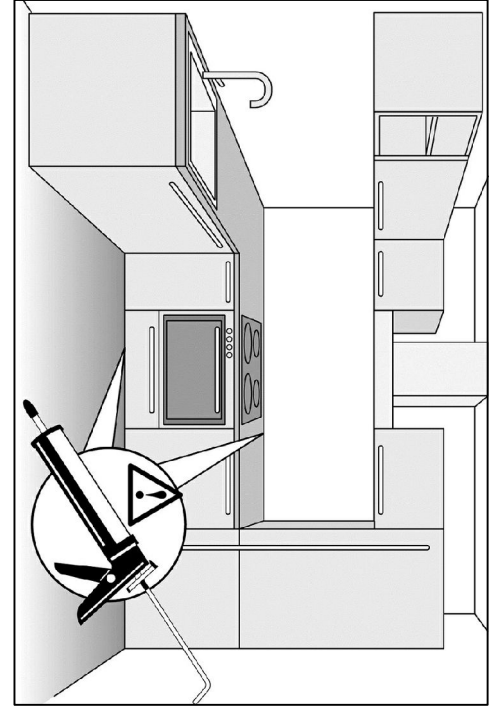
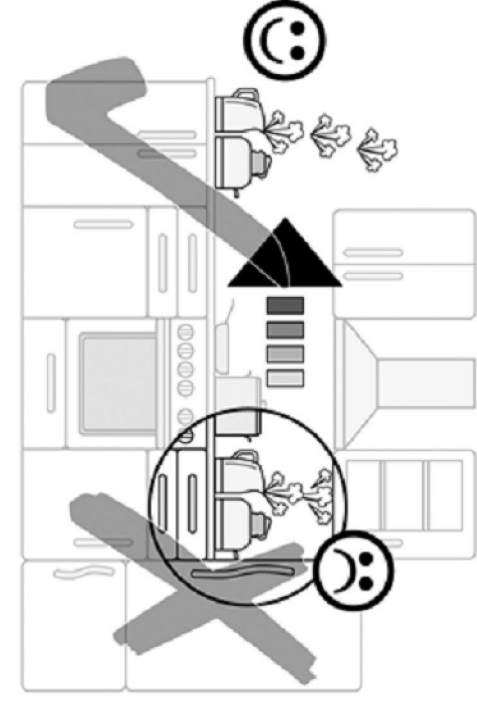
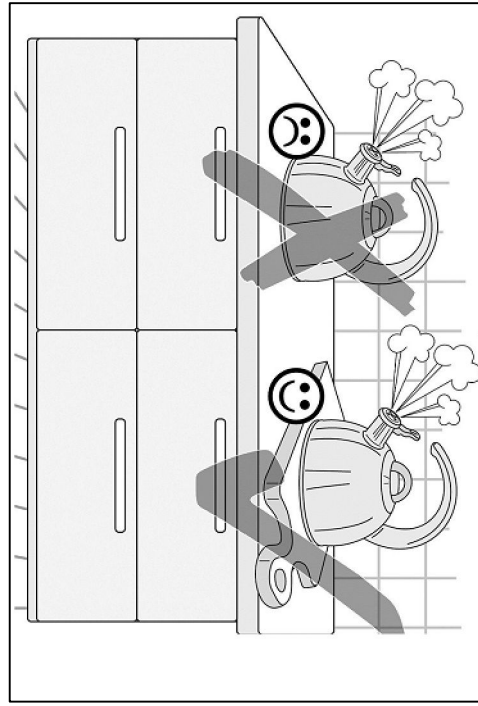
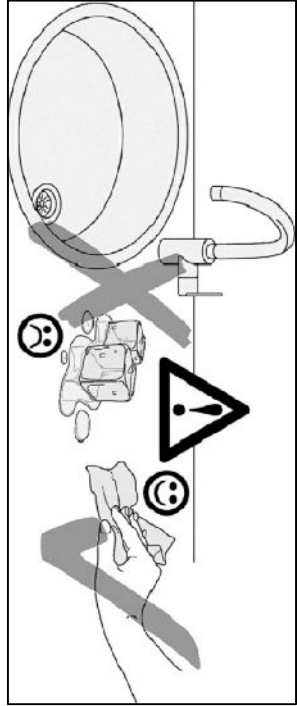
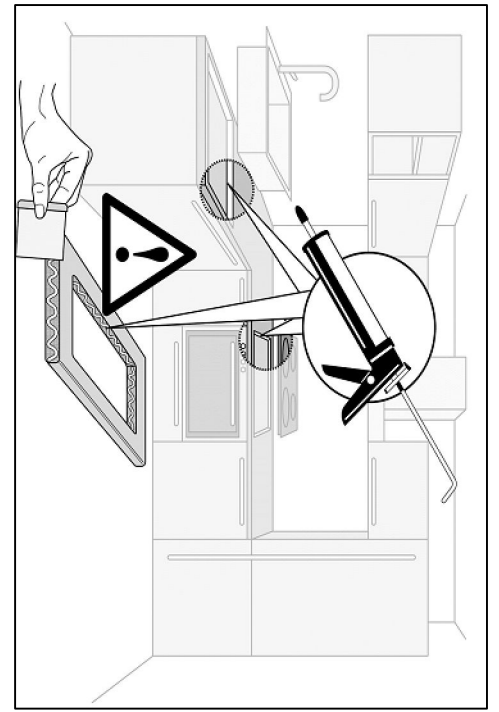
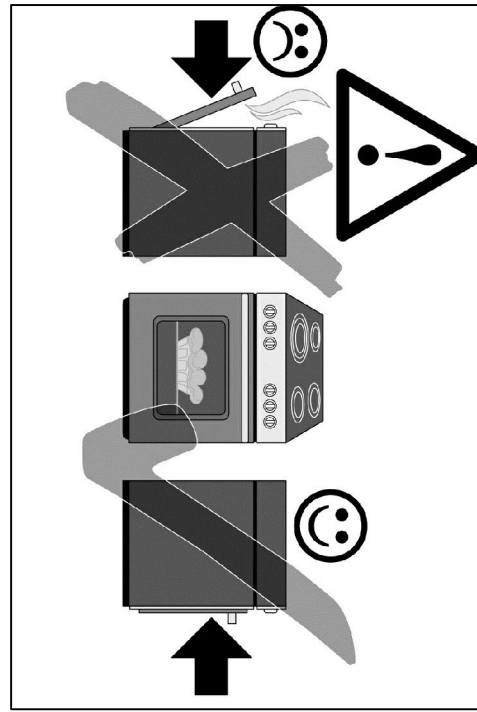
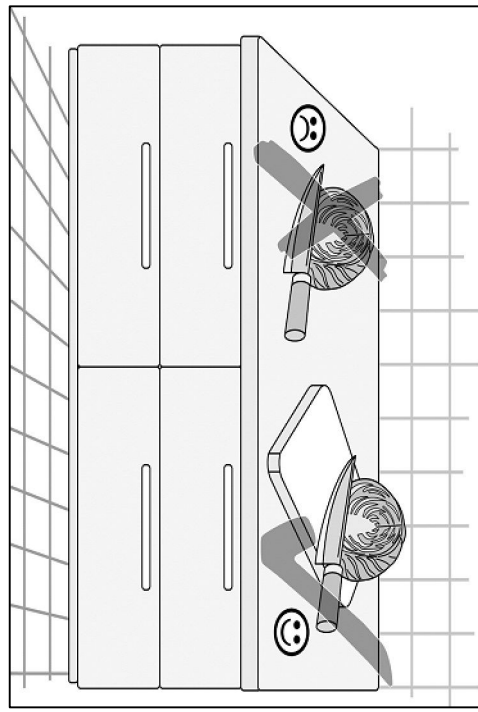
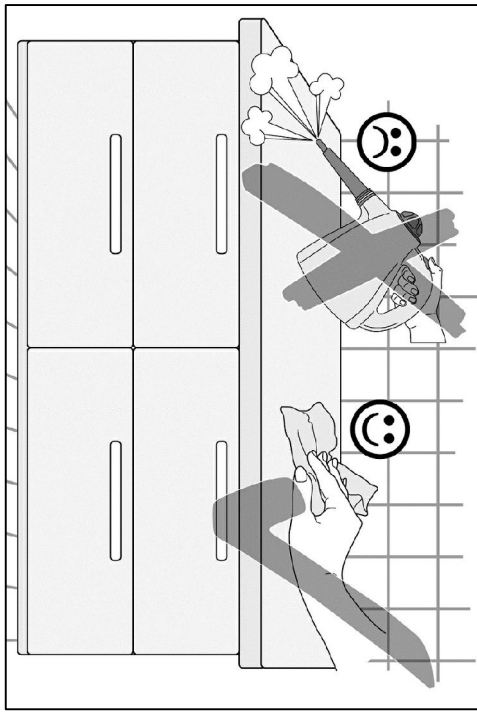


Muster - Bestellung		
Artikelnummer	123 456	
Modellname	Unterschrank VU634	
Farbe	TA 01	
Benötigte Ersatzteile:		
Bezeichnung	Nr.	Anzahl
Beschlagteil	98	2
Teil B	E 440 023	1

Bitte entnehmen sie die notwendige Ersatzteilnummer der Aufbauanleitung die zum Möbel gehört!

Kundendaten	
Kundennummer	
Name	
Vorname	
Strasse	
Haus-Nr.	
PLZ	
Ort	
Rechnungsdatum	
Tel. für Rückfragen	
Notizen:	

Ersatzteilbestellung		
Artikelnummer		
Modellname		
Farbe		
Benötigte Ersatzteile:		
Bezeichnung	Nr.	Anzahl
Grund der Ersatzteilanforderung:		



500823.1.A 04/15 SI

D Pflegehinweise

Kunststoff-Oberflächen:

Kunststoffbeschichtete Oberflächen/Fronten lassen sich mit haushaltsüblichen Reinigungsmitteln pflegen. Am besten geht das mit einem weichen Tuch, handwarmen Wasser und etwas Spülmittel. Verwenden Sie keine polierenden Reinigungsmittel oder harte Schwämme! Hartnäckige Flecken, wie Fettspritzer, Lack- oder Klebstoffreste, sind mit einem handelsüblichen Kunststoffreiniger zu beseitigen. Vor dem ersten Gebrauch dieser Mittel empfiehlt es sich, diese an einer nicht sichtbaren Stelle zu prüfen!

Glänzende Fronten:

Diese Fronten nie trocken reinigen! Die Verwendung von schleifenden Reinigungsmitteln (Mikrofasertücher, Scheuerschwämme etc.) können zu erhöhter Bildung von Kratzern führen und sind kein Reklamationsgrund. Verwenden Sie daher am besten ein staubfreies Tuch oder ein feuchtes Fensterleder.

Einbauspülen und Herdmulden:

Einbauspülen, Herdmulden sowie alle nicht genannten Artikel aus rostfreiem Stahl pflegen Sie am besten mit einem Schwamm oder einem Vliestuch unter Verwendung von Spülmittel oder mit den bekannten Spezialpflegemitteln (Edelstahlreiniger, Metall-Polish). Bei Einbauspülen aus anderen Materialien wie Porzellan, Kunststoff, Acryl-Keramik sowie bei Edelstahlspülen milde Spül- oder Reinigungsmittel verwenden.

Bitte beachten Sie außerdem die speziellen Pflegehinweise der Hersteller!

Glaskeramik-Kochfelder:

Hartnäckige Verschmutzungen, Kalk- und Wasserflecken sowie glänzenden Topfabrieb beseitigen Sie mit dem vom Hersteller empfohlenen Spezialreiniger (z.B. Cerafix, Stahlfix). Festgebrannte Verkrustungen (Zucker, Salz oder zuckerhaltige Speisereste) entfernen Sie, in noch heißem Zustand, mit einem Glasschaber.

Beachten Sie hierzu auch die Bedienungsanleitung des Geräteherstellers!

Griffe:

Verzichten Sie auf lösungsmittelhaltige und aluminiumschädigende Substanzen sowie auf Essigreiniger, da diese zu einer nicht mehr entfernbaren Fleckenbildung führen können.

GB Care instructions

Synthetic Surfaces:

Synthetic finishes on surfaces/fronts can be cared for with common household cleaners. It's best to use a soft cloth, hand warm water and a little washing-up liquid. Do not use any polishing cleaners or hard sponges! Stubborn marks, such as grease splashes, paint or adhesive residues can be removed with common, commercially available synthetic materials cleaners. However, it is recommended that these be tested on an inconspicuous area before using them for the first time!

Gloss Fronts:

Never clean these fronts in the dry state! The use of abrasive cleaning materials (microfibre cloths, scrubbing sponges, etc.) can lead to increased incidence of surface scratching and are not accepted grounds for complaints. Therefore using a dustfree cloth or a damp chamois is best.

Fitted Sink Units and Hobs:

Fitted sink units and all other articles made of stainless steel are best cleaned using a sponge or a fleece cloth with a washing-up liquid or known specialty cleaner (stainless steel cleaner, metal polish). Use mild washing-up or cleaning liquids on fitted sinks made of other materials, such as porcelain, synthetic material, acrylic ceramic as well as stainless steel. In addition, make sure to always follow the specific care instructions provided by the respective manufacturer!

Ceramic Glass Hobs:

Stubborn marks, limescale and water spots and shiny marks left by pots are best removed with special cleaners as recommended by the manufacturer. Use a glass scraper to remove burnt-on marks (sugar, salt or food spillages containing sugar) while still hot. Please also refer to the operating instructions provided by the appliance manufacturer!

Handles:

Avoid using substances containing solvents or which are harmful to aluminium, as well as cleaners containing vinegar, as these can cause permanent discolouration.

NL Onderhoudsinstructies

Kunststof-oppervlakken:

Oppervlakken/fronten met een kunststof coating kunnen met een gangbaar huishoudelijk reinigingsmiddel worden verzorgd. Dat gaat het beste met een zacht doekje, handwarm water en een beetje afwasmiddel. Gebruik geen polijstende reinigingsmiddelen of harde sponsjes! Hardnekkige vlekken, resten van lak of lijm, moeten met een gangbaar reinigingsmiddel voor kunststof worden verwijderd. Voor het eerste gebruik van dit middel is het aan te bevelen om dit op een niet zichtbare plek uit te proberen!

Glänzende fronten:

Deze fronten nooit droog reinigen! Het gebruik van schurende reinigingsmiddelen (microvezeldoekjes, schuurponsjes etc.) kunnen tot snellere vorming van krasjes leiden en zijn geen reden voor een reclamatie. Gebruik daarom het beste een stofvrij doekje of een vochtige zeem.

Inbouwgootstenen en kookplaten:

Inbouwgootstenen, kookplaten en alle niet genoemde artikelen van roestvast staal reinigt u het beste met een sponsje of een vliesdoek met afwasmiddel of met de bekende speciale reinigers (rvs-reiniger, metaal-polish). Bij gootstenen van andere materialen zoals porselein, kunststof, acryl-keramiek en bij gootstenen van edelstaal milde afwas- of reinigingsmiddelen gebruiken. Neem bovendien de speciale reinigingsinstructies van de fabrikanten in acht!

Glaskeramische kookplaten:

Hardnekkig vuil, kalk- en watervlekken en glanzende slijtplekken van pannen verwijdert u met het door de fabrikant aanbevolen speciale reinigingsmiddel (bijv. Cerafix, Stahlfix). Aangekoekte en vastgebrande resten (suiker, zout of suikerhoudende voedselresten) verwijdert u, in nog hete toestand, met een glasschraper. Raadpleeg hiervoor ook de handleiding van de fabrikant van het apparaat!

Grepen:

Gebruik geen oplosmiddelhoudende en aluminium beschadigende substanties en geen schoonmaakazijn omdat deze tot vlekken kunnen leiden die niet meer te verwijderen zijn.

F Conseils d'entretien

Revêtements en plastique :

Les revêtements / fronts en plastique peuvent être entretenus au moyen d'un produit de nettoyage ménager courant. L'idéal est d'utiliser un chiffon doux, de l'eau tiède et un peu de produit pour la vaisselle. N'utilisez pas de produit de polissage ou d'éponges dures ! Éliminez les taches tenaces, telles que les projections de graisse et résidus de vernis ou de colle, au moyen d'un produit de nettoyage pour le plastique courant. Avant la première utilisation de ce produit, il est recommandé de tester celui-ci à un endroit dissimulé !

Fronts brillants :

Ne nettoyez jamais ces fronts à sec ! L'utilisation de produits de nettoyage abrasifs (chiffons en microfibras, éponges abrasives, etc.) peut entraîner la formation accrue de rayures et ne peuvent justifier aucune réclamation. L'idéal est donc d'utiliser un chiffon non-pelucheux ou une peau de chamois humide.

Éviers encastrés et tables de cuisson :

Les éviers encastrés et tables de cuisson, ainsi que tous les éléments en acier inoxydable n'étant pas cités ici doivent être entretenus avec une éponge ou une peau de chamois, imprégnées de produit vaisselle ou d'un produit spécifique (détergent inox, polish métal). Les éviers encastrés fabriqués dans d'autres matériaux, tels que de la porcelaine, du plastique, de la céramique acrylique, ainsi que les éviers en acier inoxydable doivent être nettoyés au moyen de produit vaisselle ou détergent doux. Respectez également les consignes d'entretien spécifiques du fabricant !

Plaques vitrocéramiques :

Éliminez les taches tenaces, les taches de calcaire et d'eau, ainsi que les traces brillantes laissées par les casseroles au moyen du détergent spécial recommandé par le fabricant (par ex. Cerafix, Stahlfix). Éliminez les restes carbonisés (sucre, sel ou aliments sucrés) encore chauds au moyen d'un racloir. Respectez ici les instructions du fabricant de l'appareil!

Poignées :

N'utilisez pas de substances à base de solvant et détériorant l'aluminium ou produits à base de vinaigre ; ceux-ci peuvent causer des taches indélébiles.

