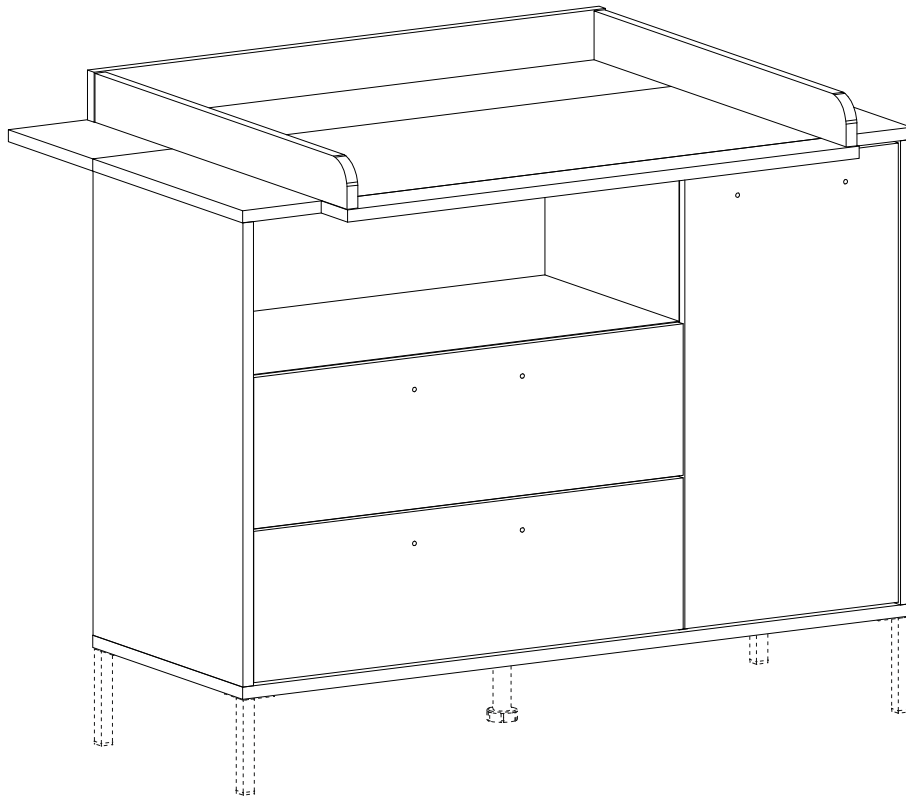


REPC-Nr.:

Service • Assistenza • Dienstverlening • Serwis
Servis • Szerviz • Сервисная служба

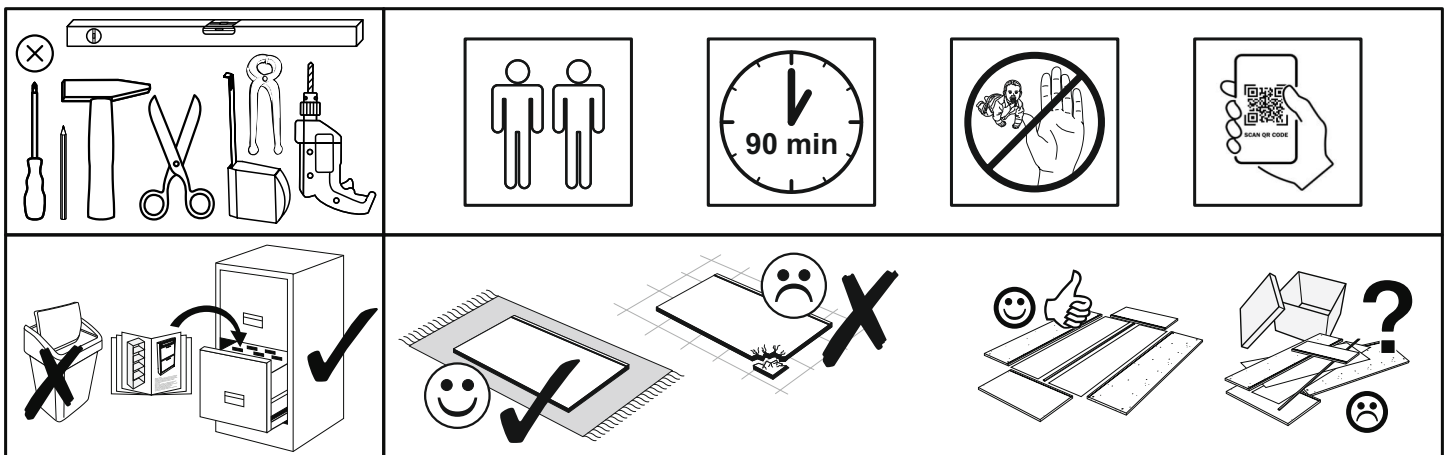


Artikel.-Nr.:

0431-Wiko_12

Montageanleitung.-Nr.:

MA1-00473



SCAN ME

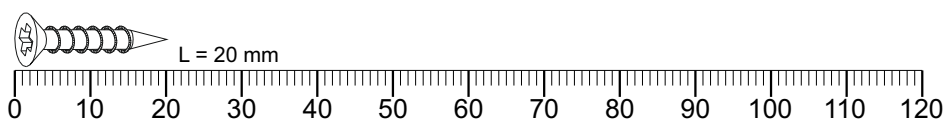
Das Ersatzteil-Anforderungsformular finden Sie auf
The replacement parts requisition form you find on
<https://www.maeusbacher.de/ersatzteile/>

BT1-00564 Colli 1/2

B02-10 24x ø15x12mm	B02-20 24x	B02-103 16x 8x30	B01-200 8x 6,3x13	B01-10 11x 6,3x50	B02-160 4x
B01-80 4x 3,5x13	B01-90 4x 3,5x20	B05-185 4x	B10-352 6x M4	B02-142 3x 45x12	B01-189 6x M4x10
B01-122 4x 4,0x13	B01-30 32x	B08-80 1x	B05-20 8x ø20mm		

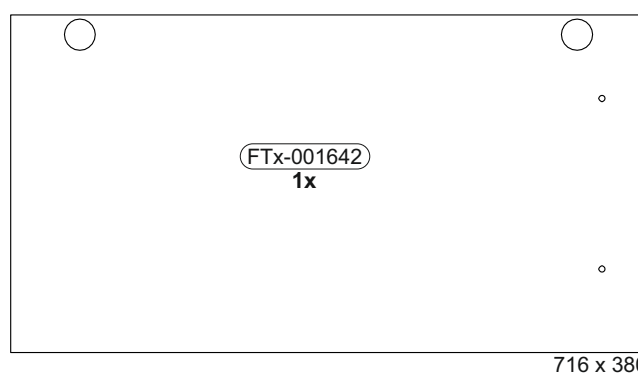
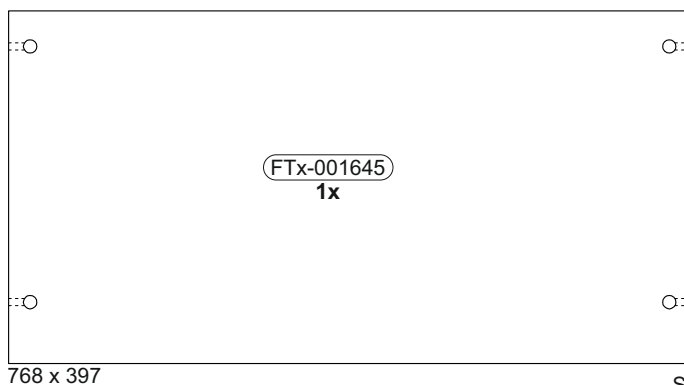
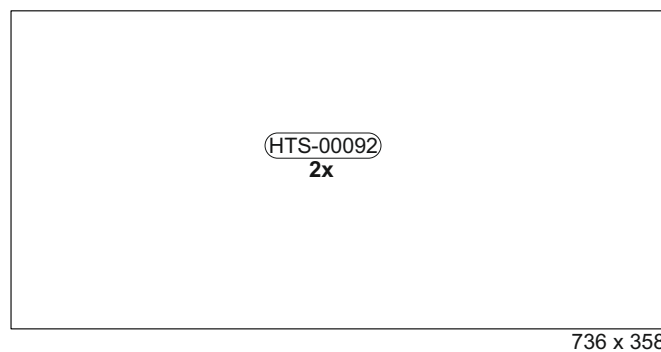
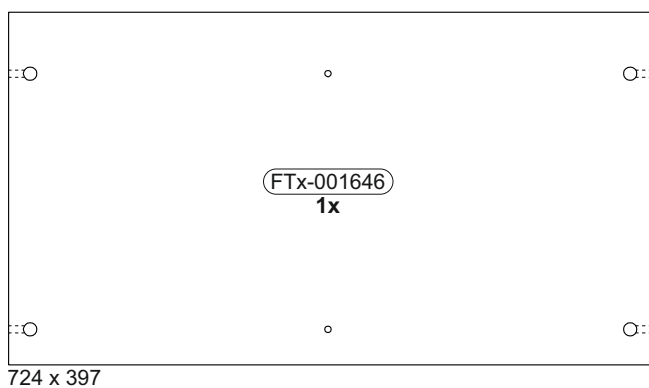
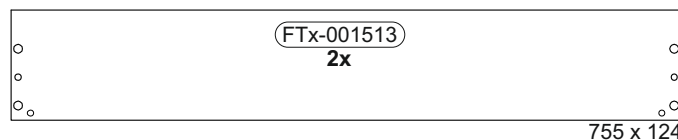
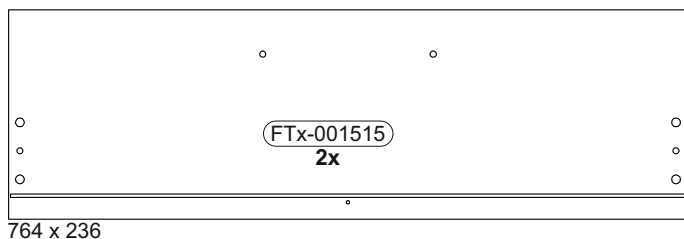
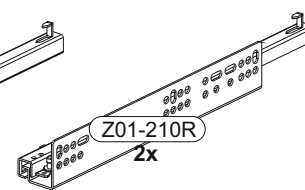
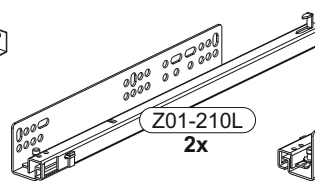
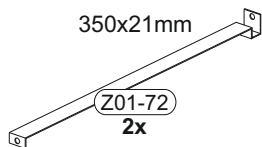
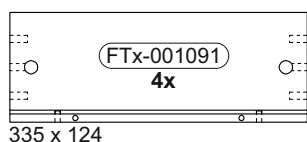
BT1-00228 Colli 1/2

B03-43 2x	B03-11 2x	B03-07 1x
--------------	--------------	--------------

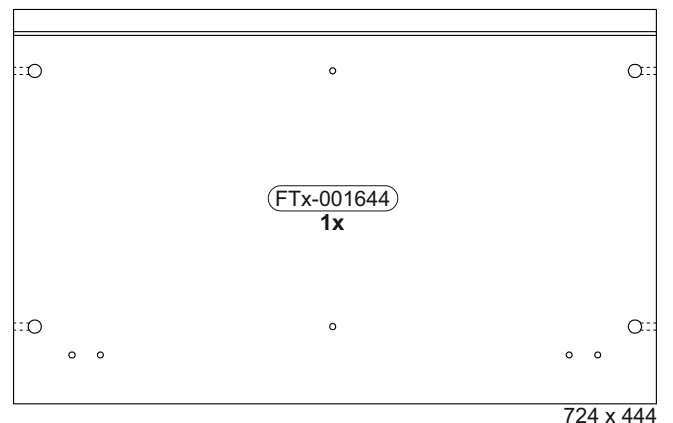
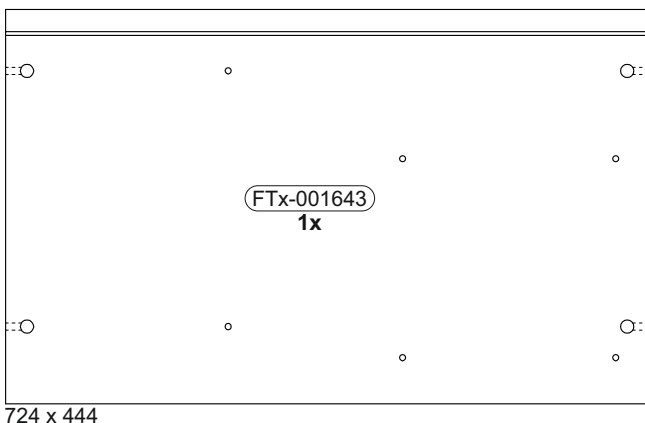
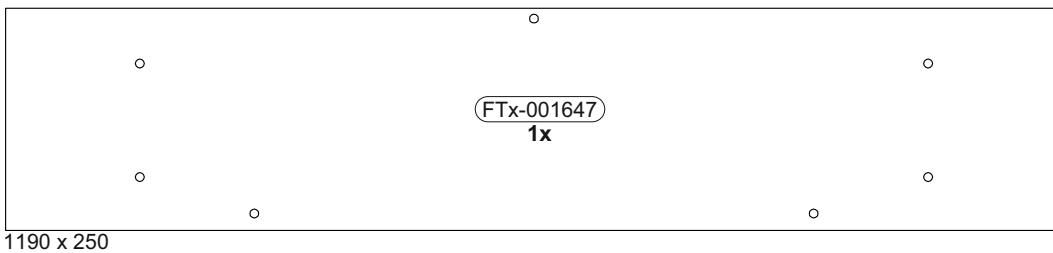
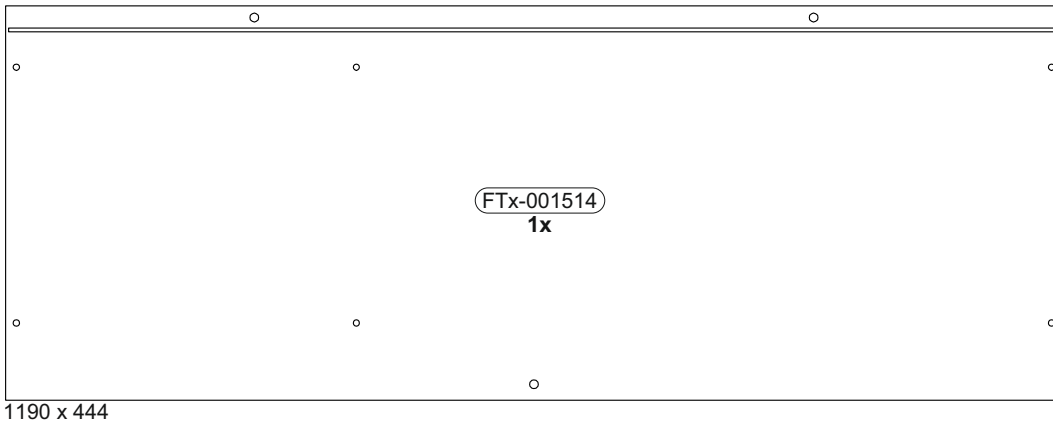
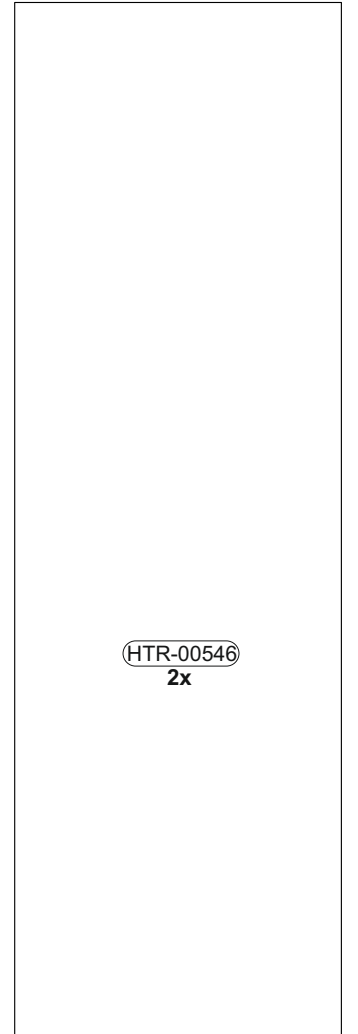
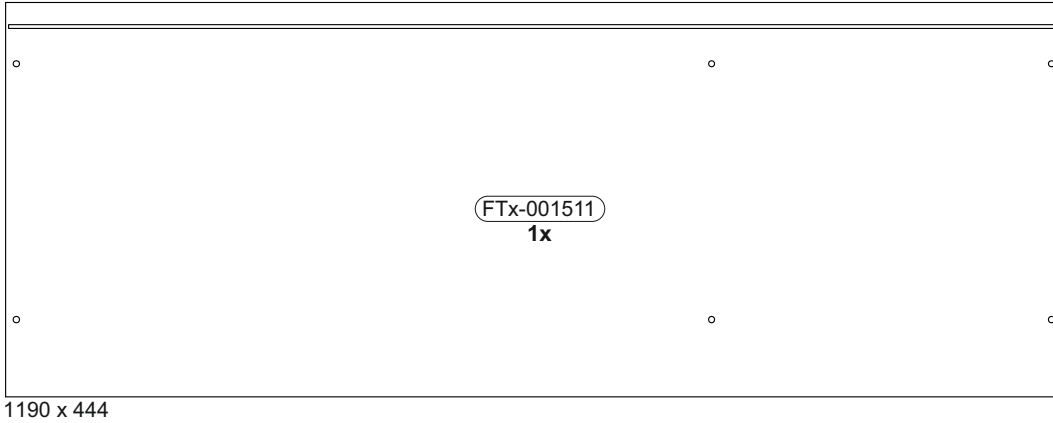
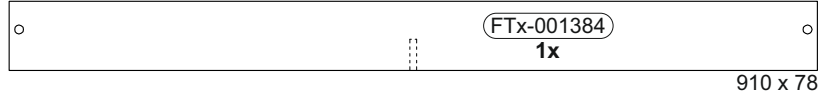
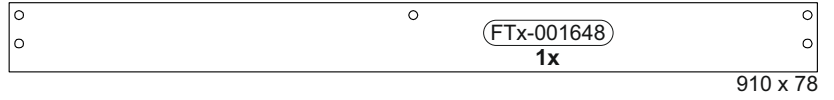
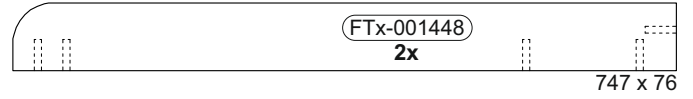
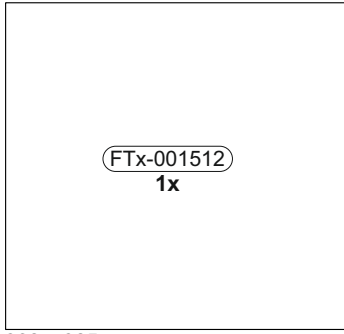
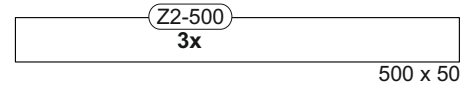


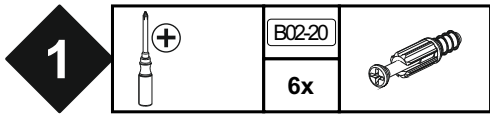
▶ SCAN ME

Colli 1/2



Colli 2/2



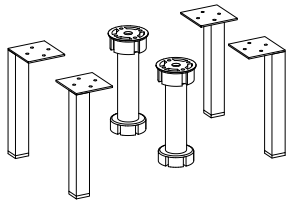
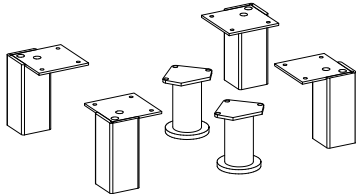


1

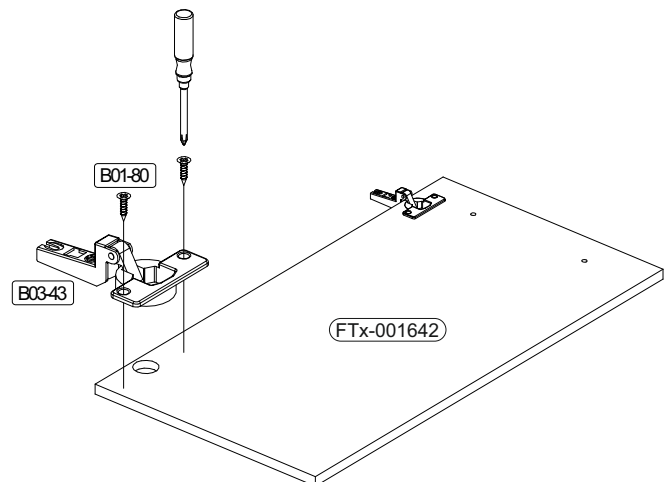
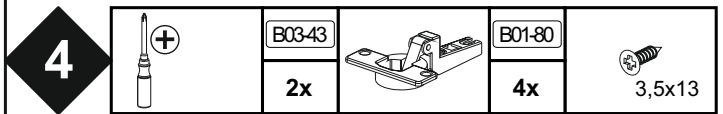
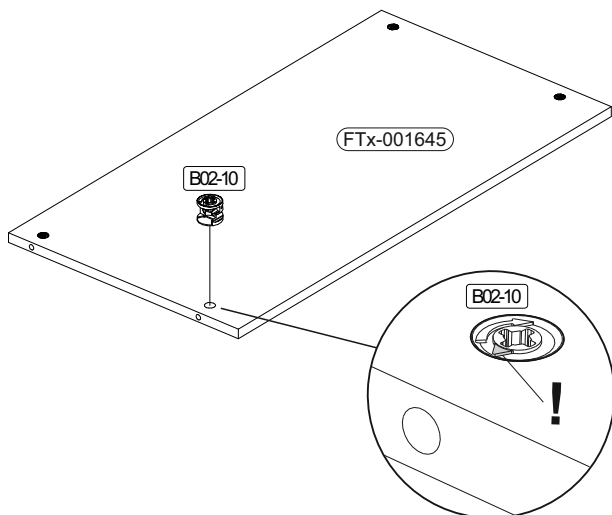
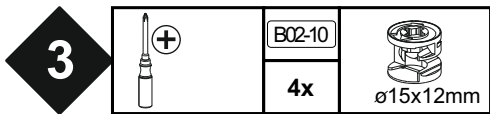
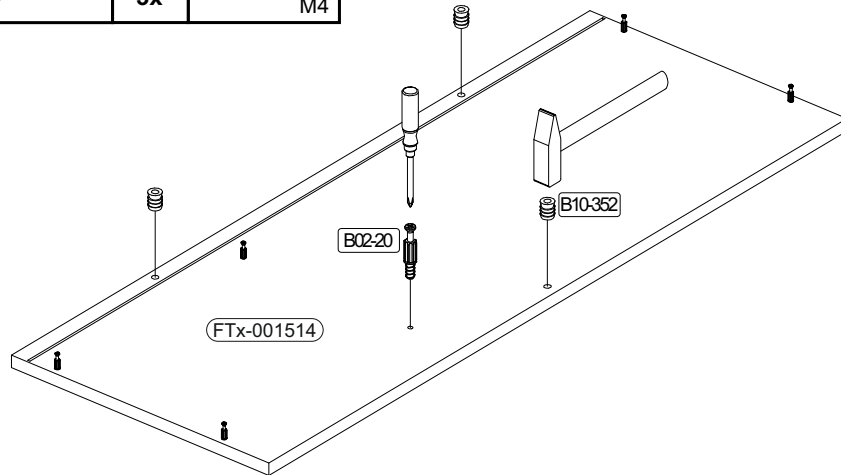
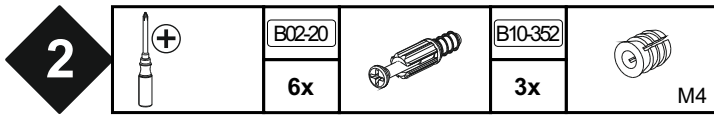
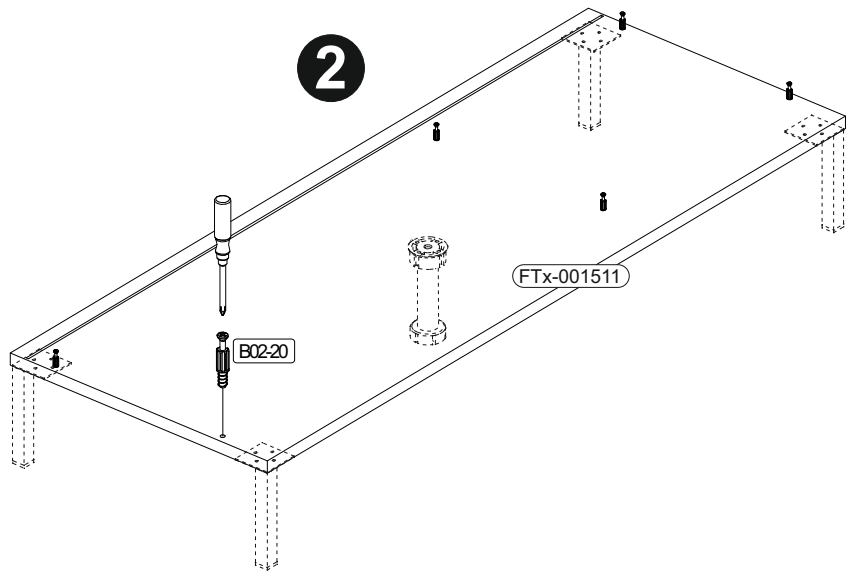
0800-4er
Füße Quadrat
MA1-00207



0800-4er
Füße Holz
MA1-00348

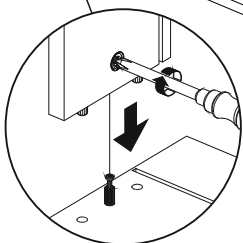
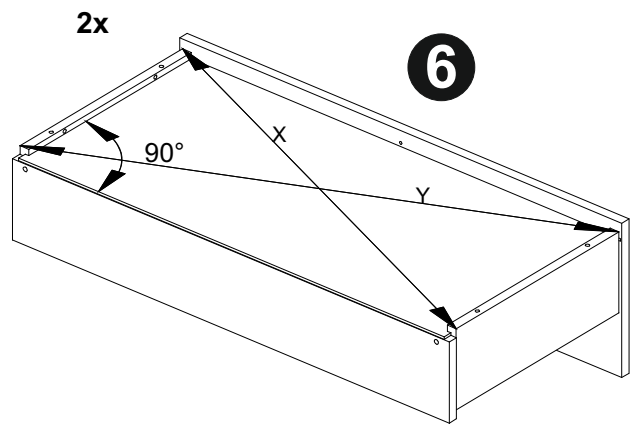
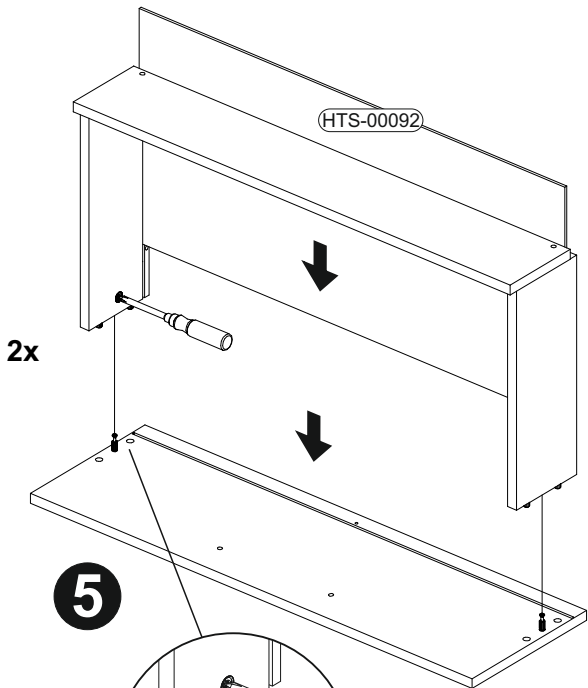
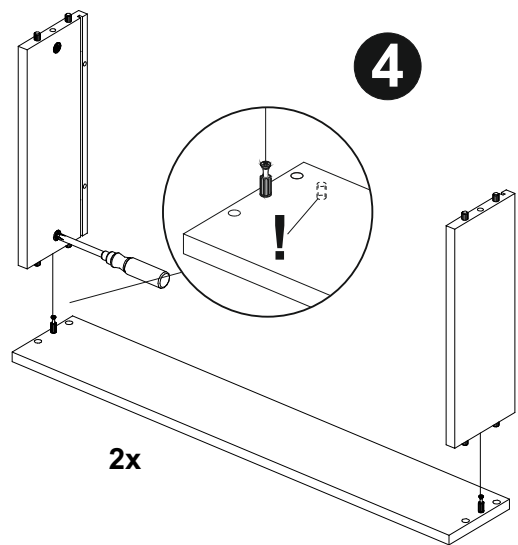
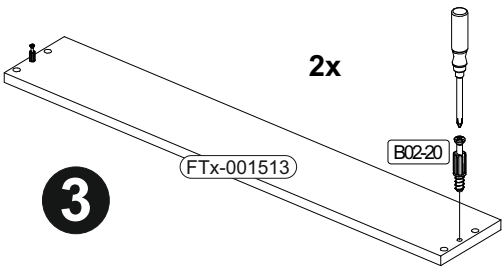
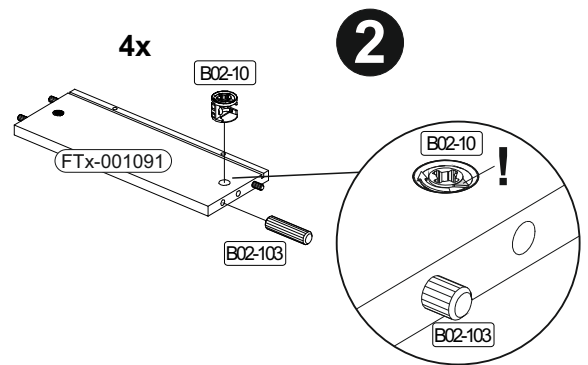
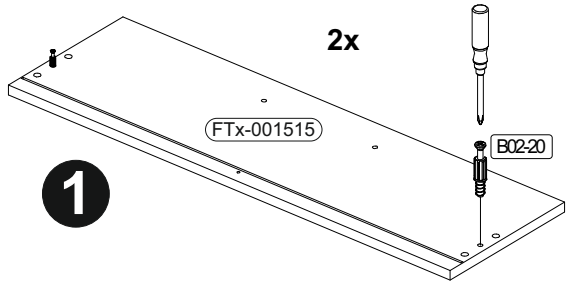


2

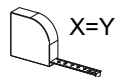
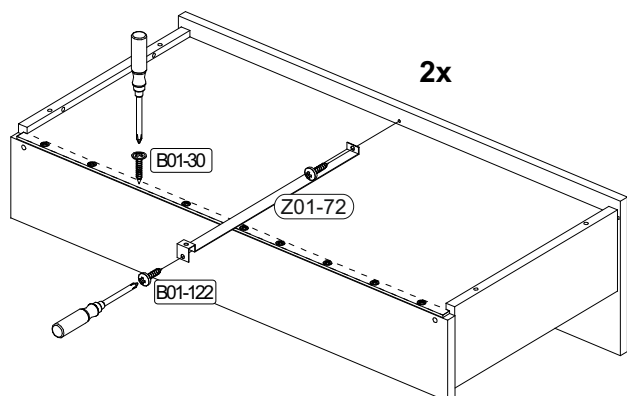


5

	B02-10		B02-20		B02-103		B01-122		B01-30	
	8x	ø15x12mm	8x	16x	8x30	4x	4,0x13	18x	3x16	

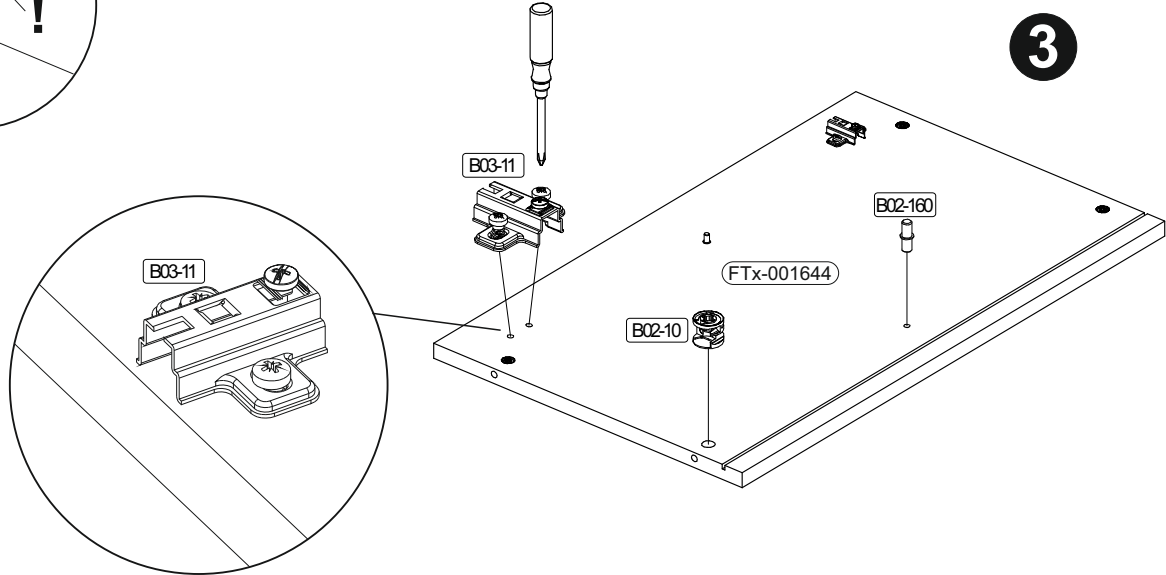
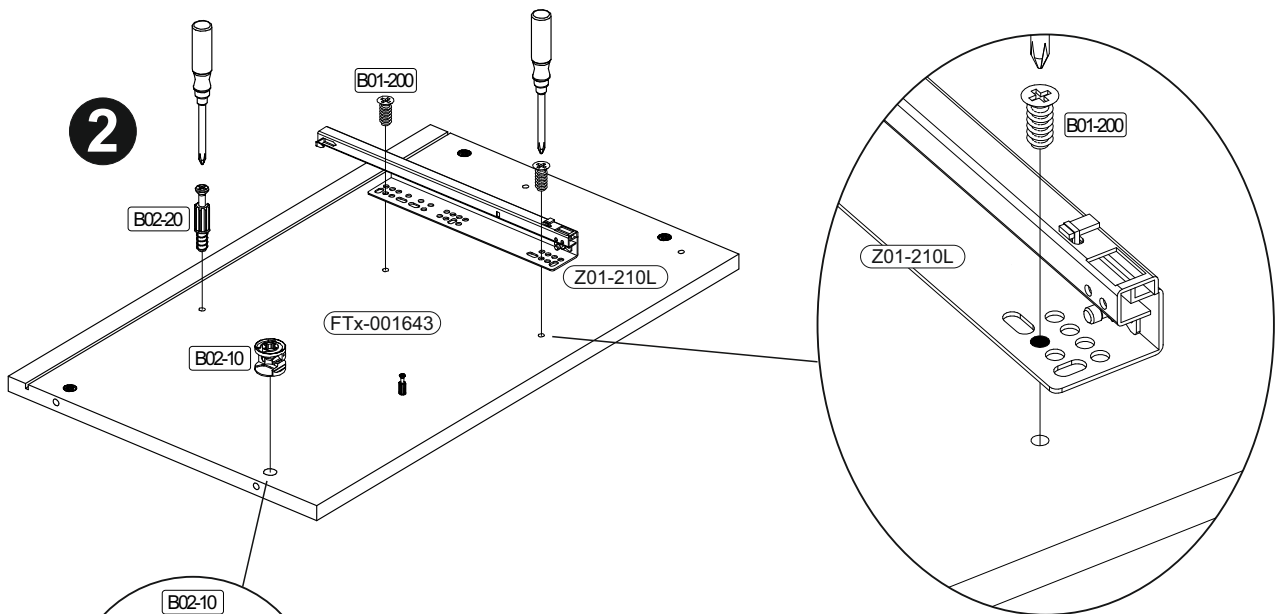
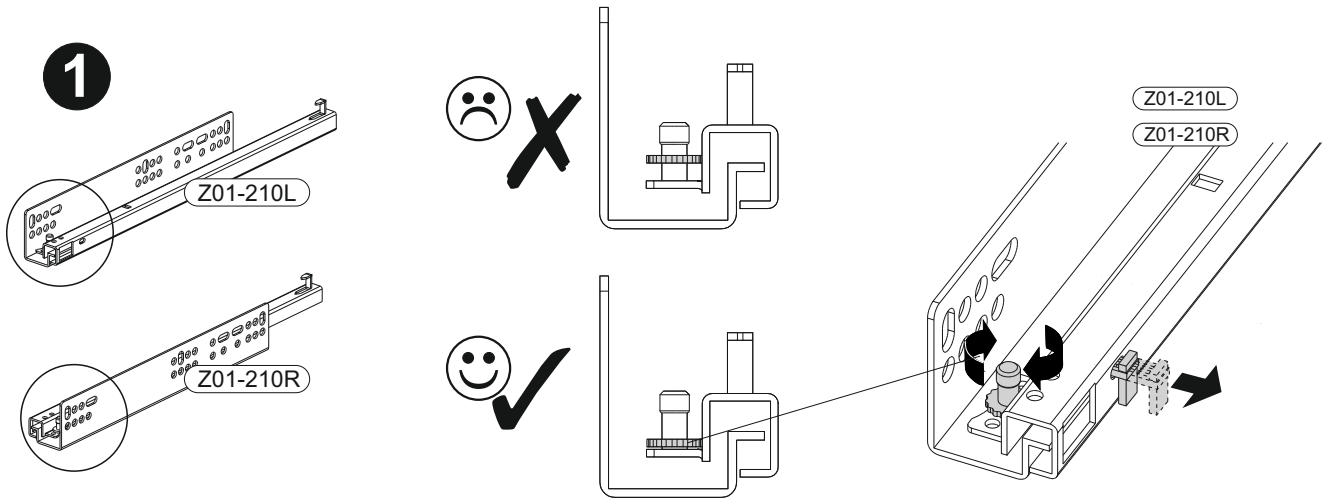


7



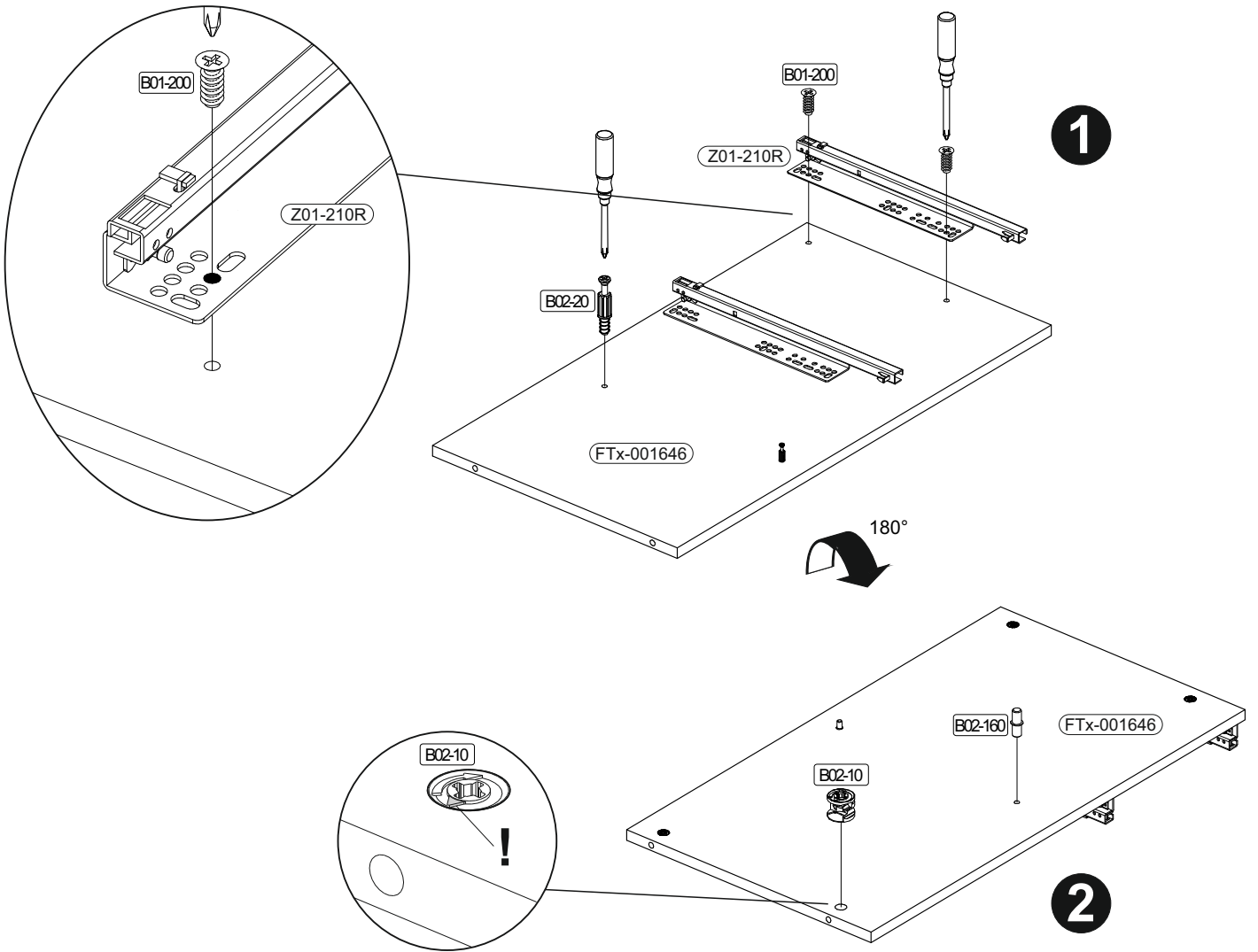
6

	8x	ø15x12mm	2x	2x	2x	2x

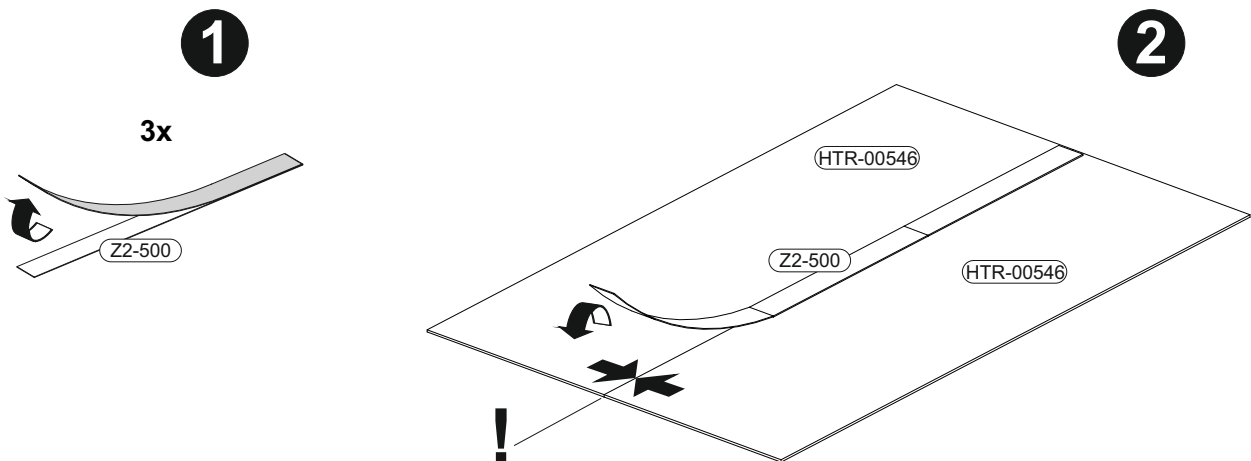


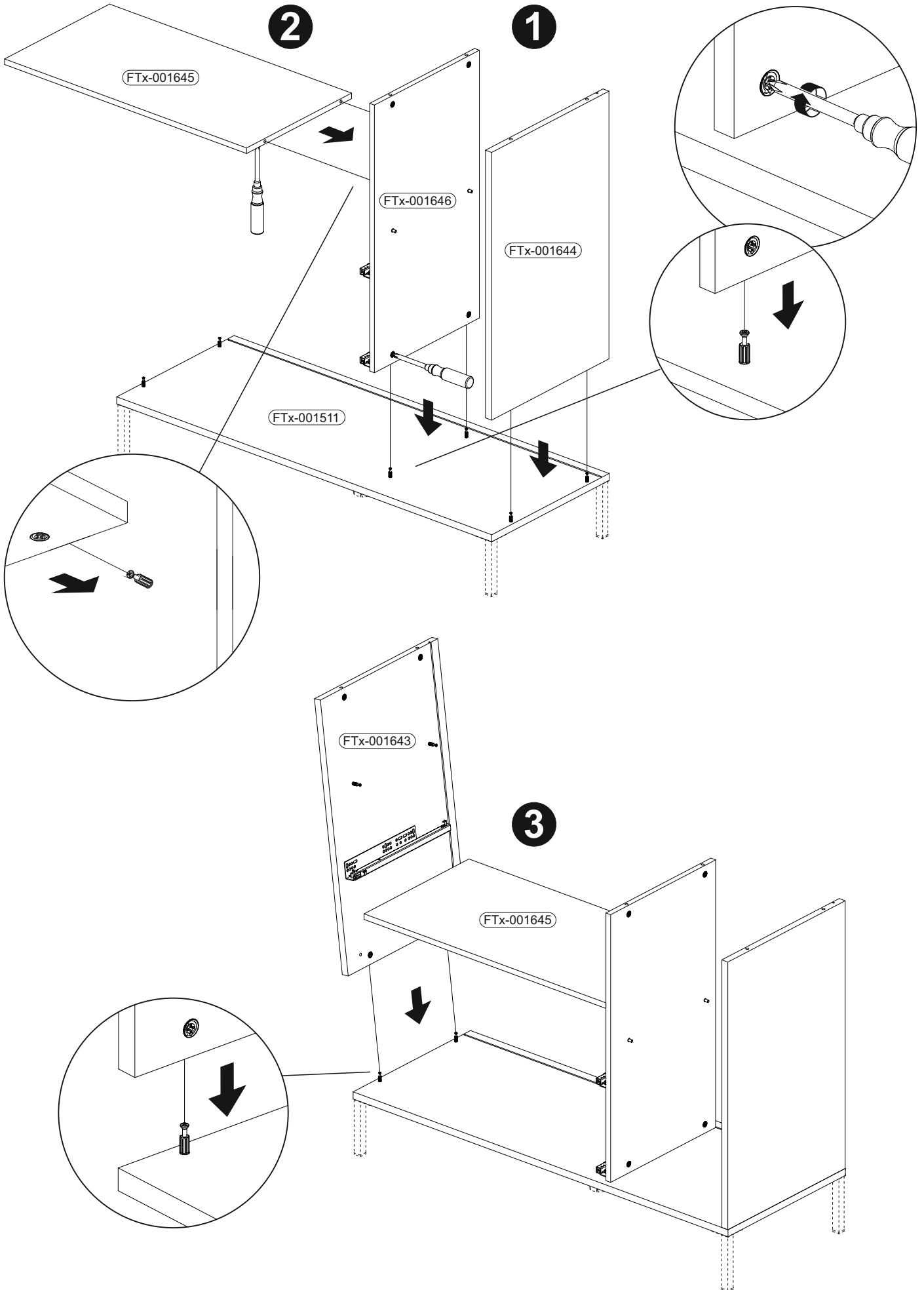
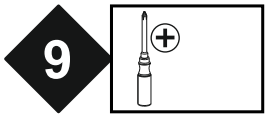
7

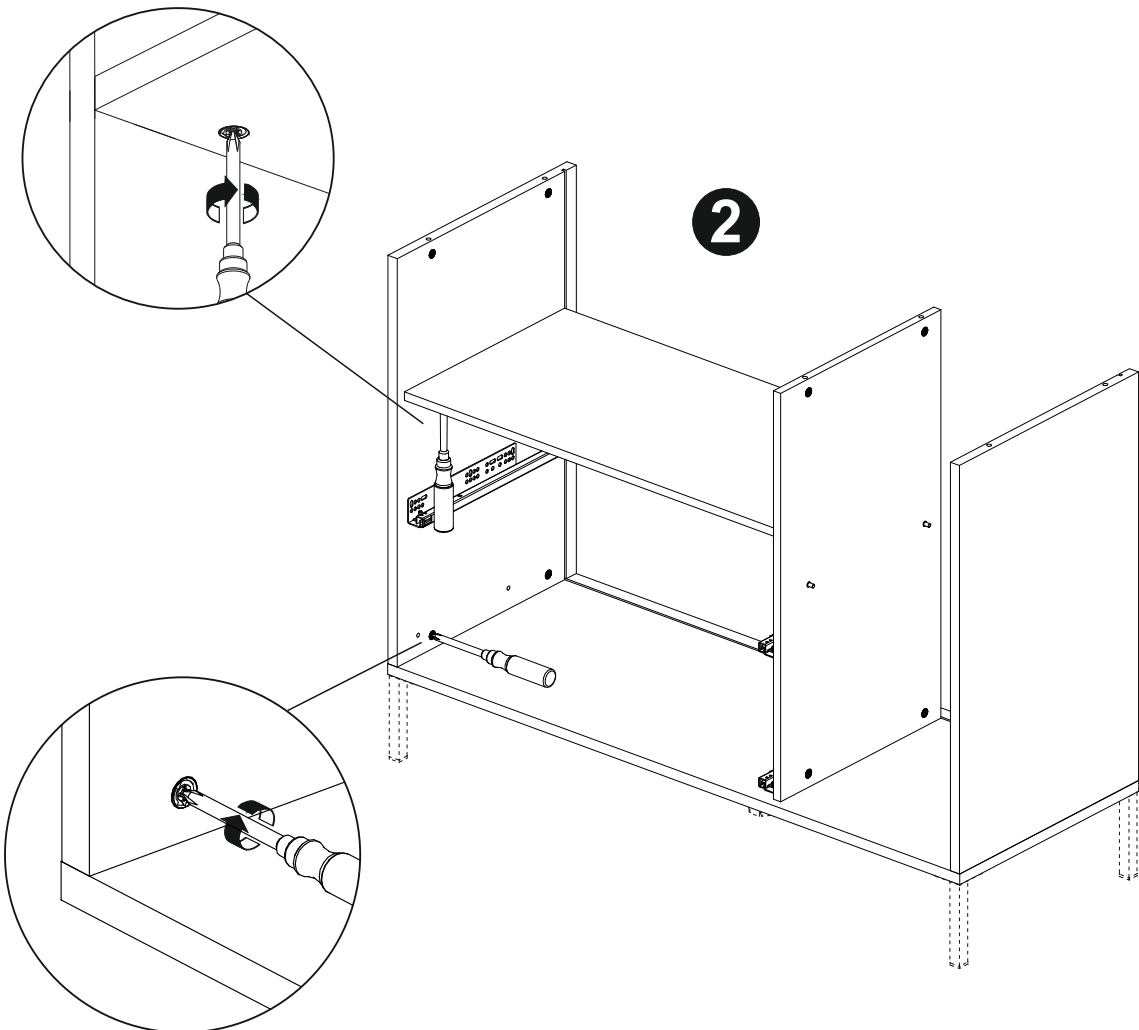
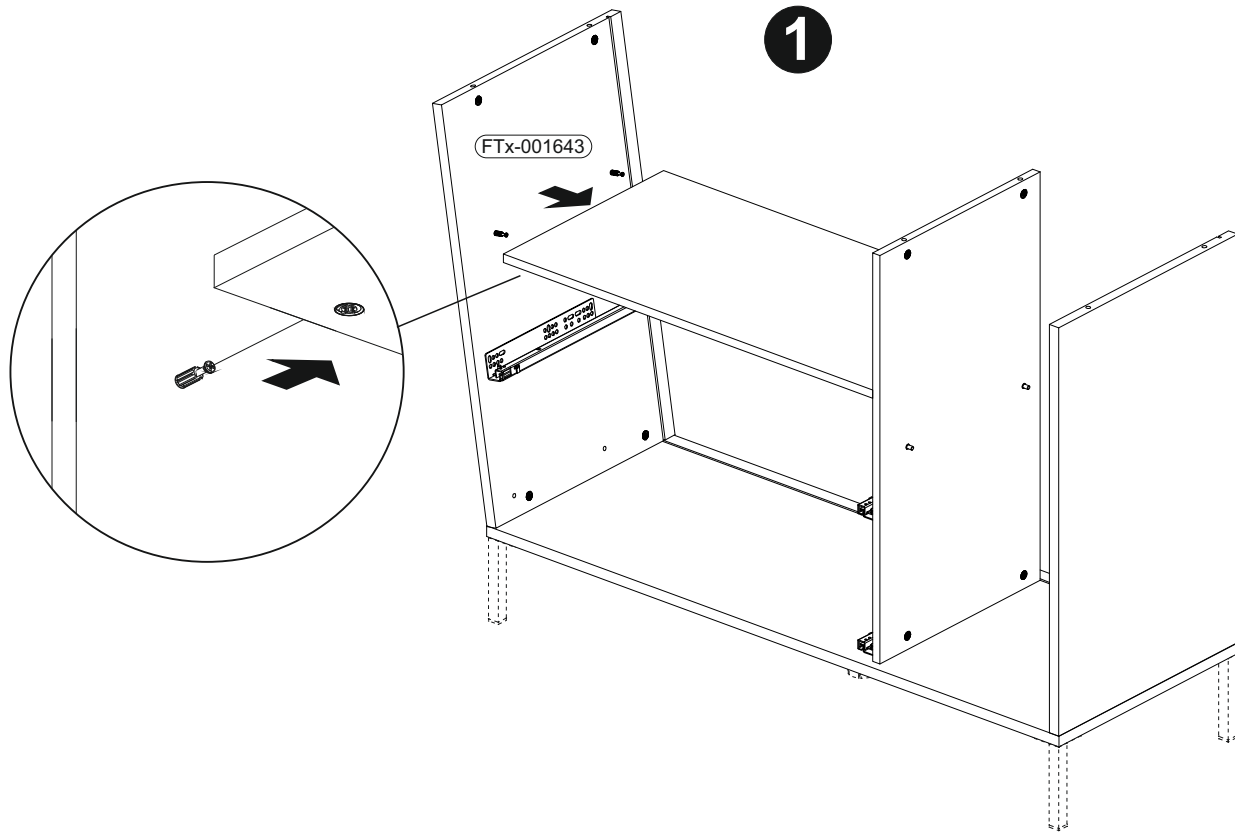
	4x	2x	4x	2x
	$\varnothing 15 \times 12 \text{mm}$		6,3x13	



8

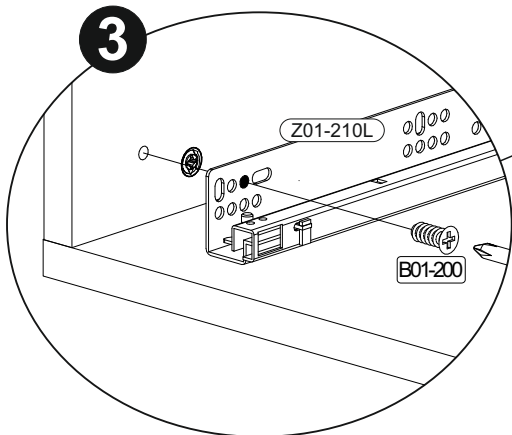
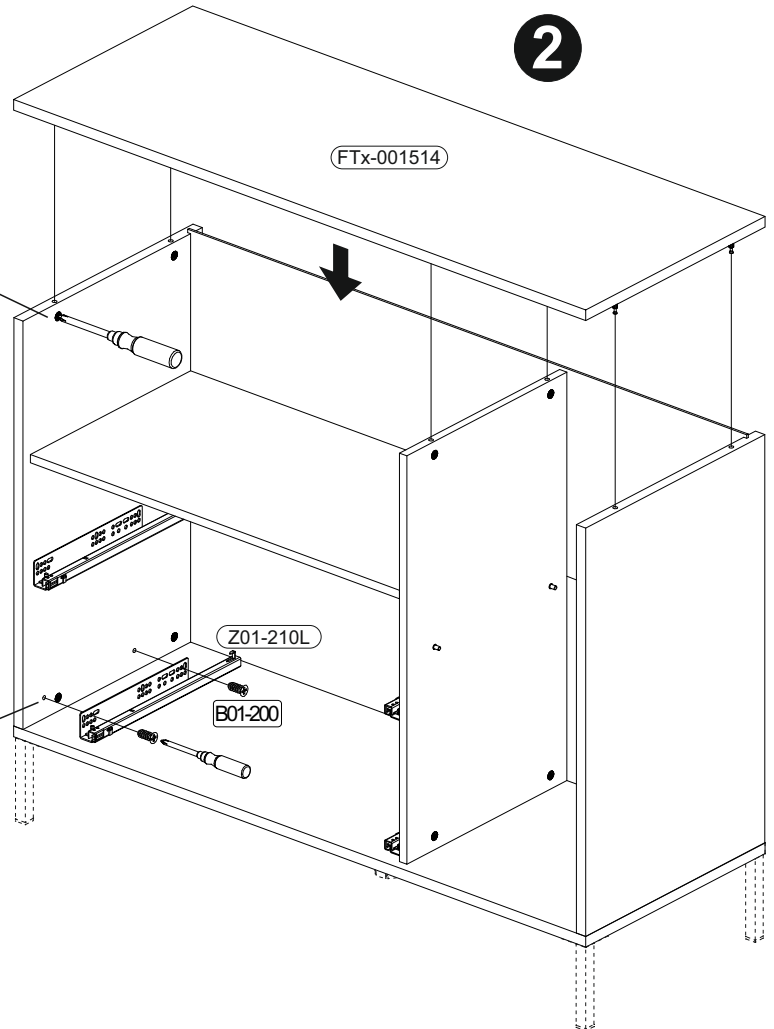
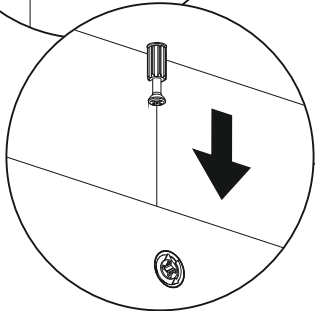
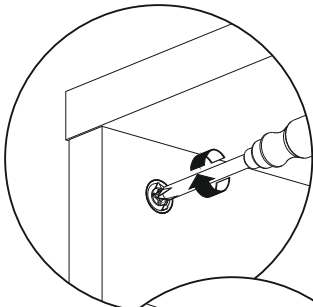
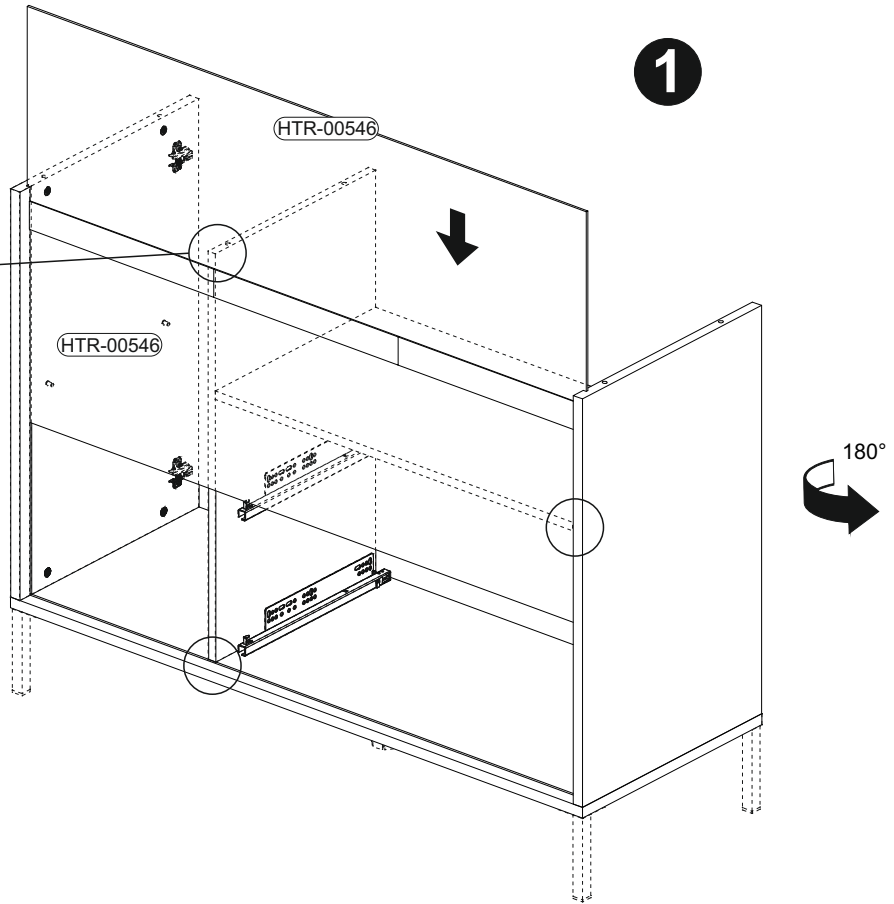
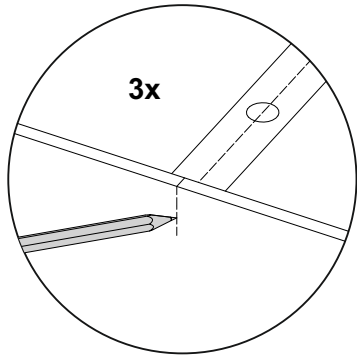






11

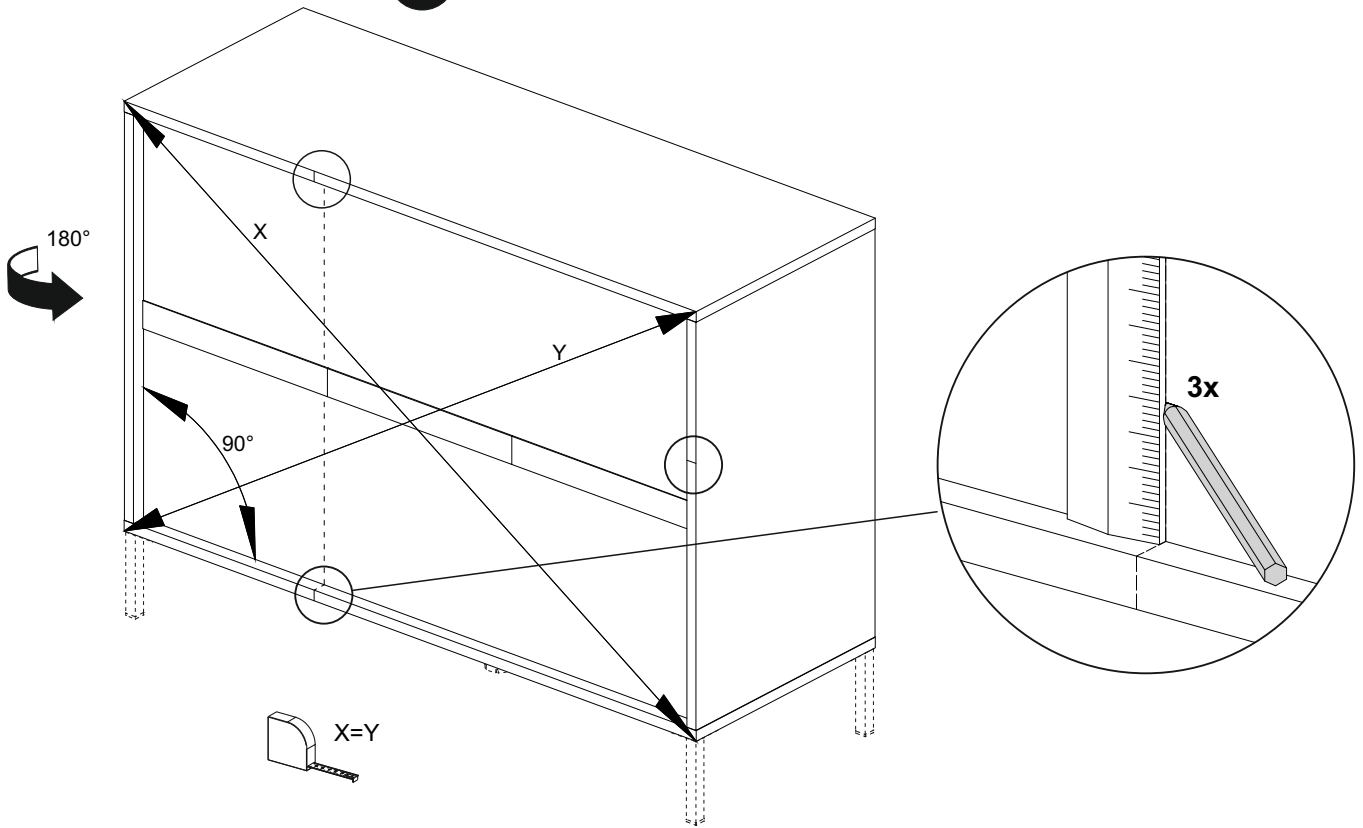
	B01-200	
	2x	6,3x13



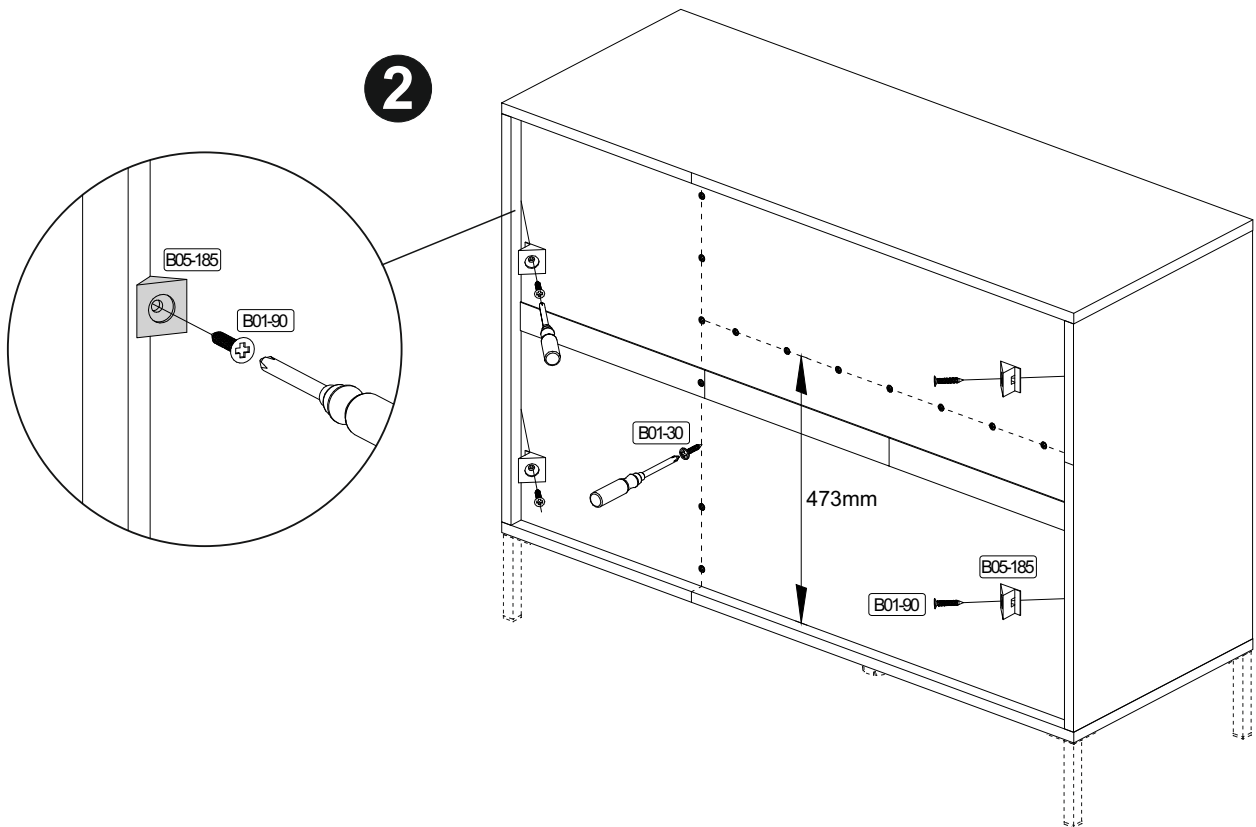
12

	B05-185		B01-90		B01-30	
	4x		4x	3,5x20	14x	3x16

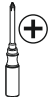
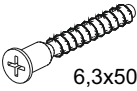

1

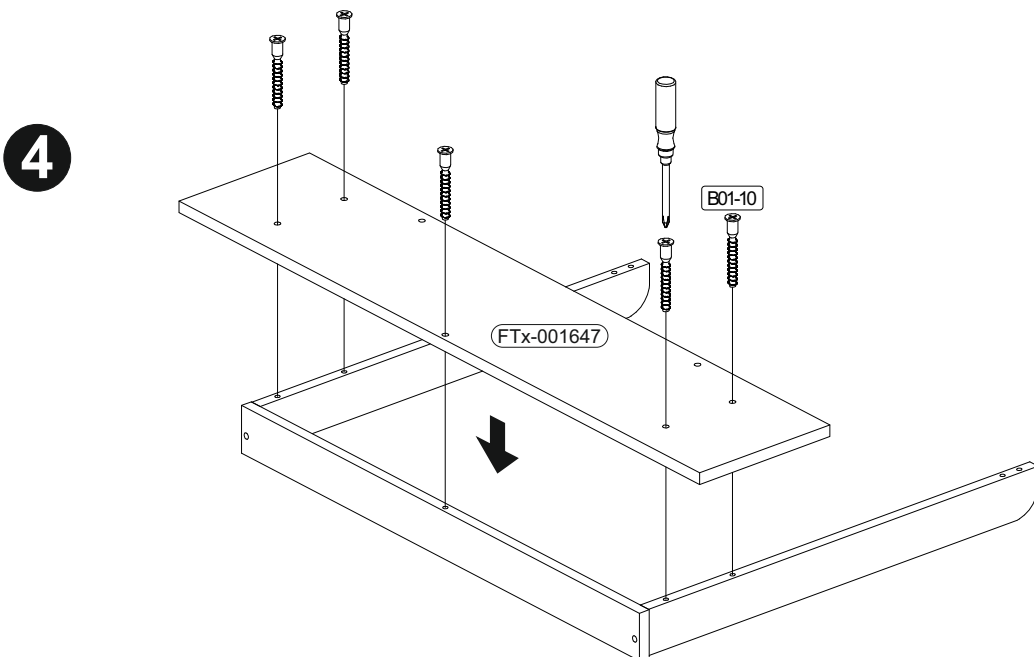
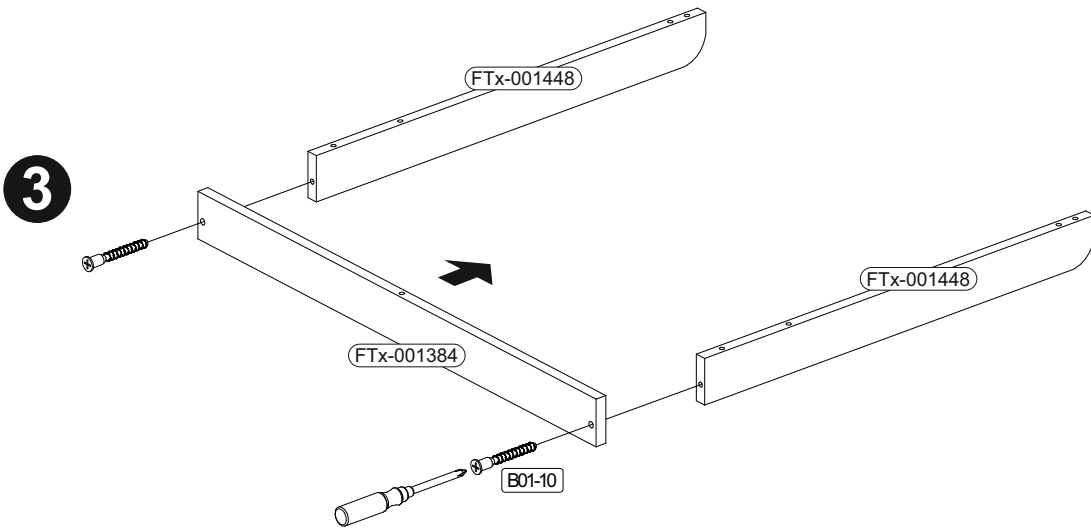
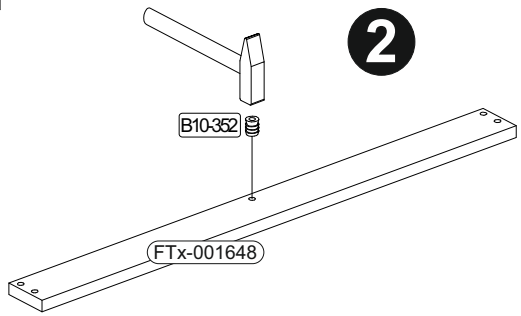
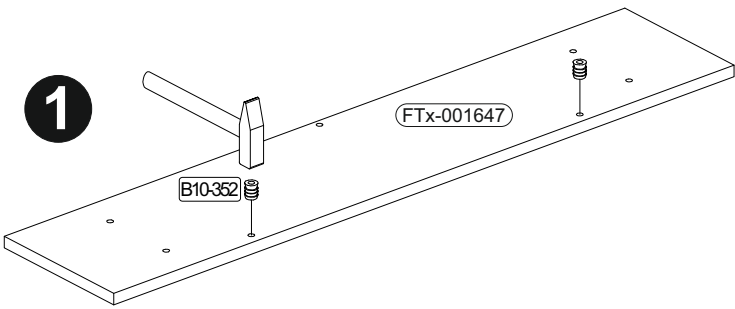


2



13

	B01-10		B10-352	
	7x		6,3x50	

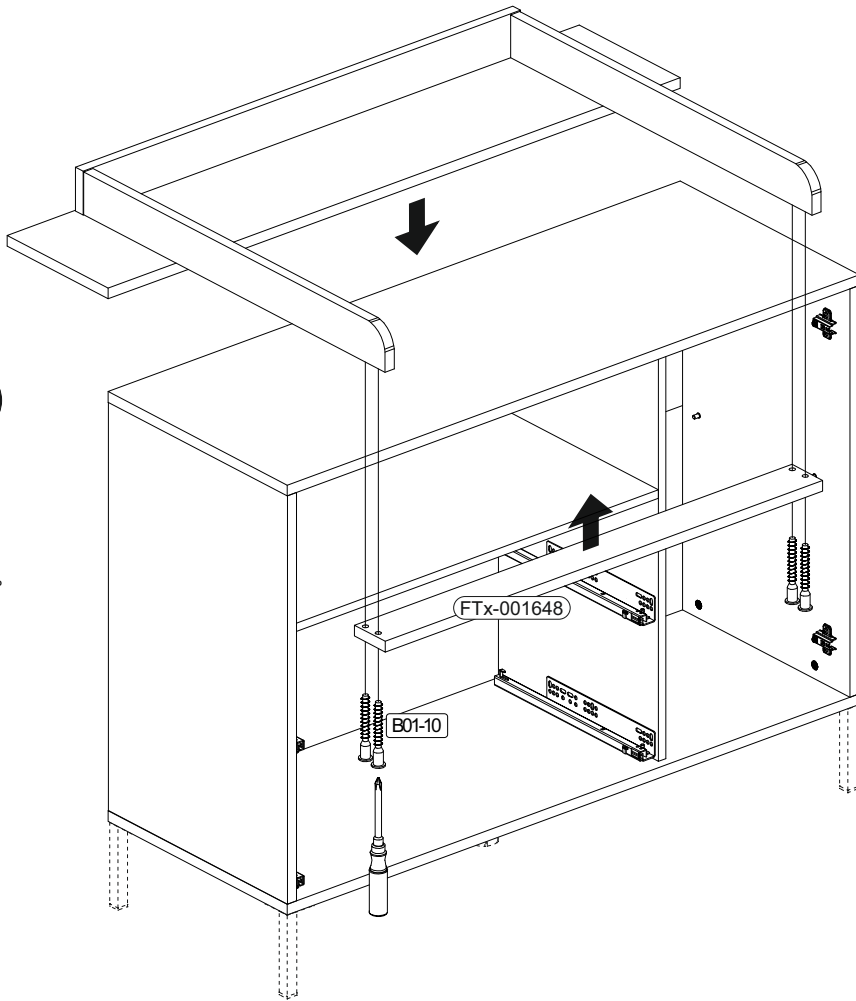


14

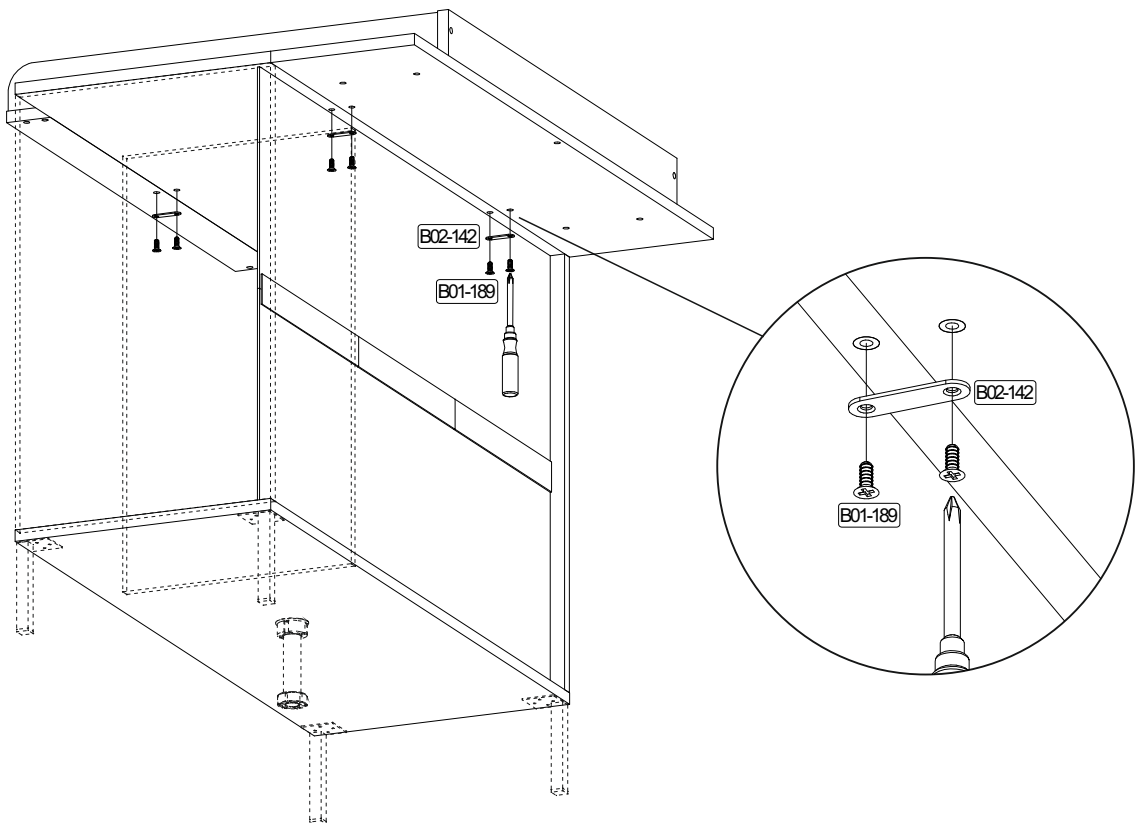
	4x	6,3x50	6x	3x
				45x12

1

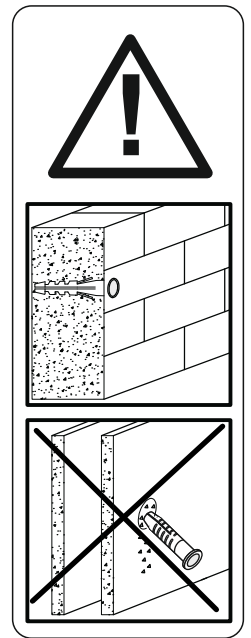
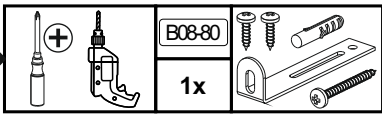
180°



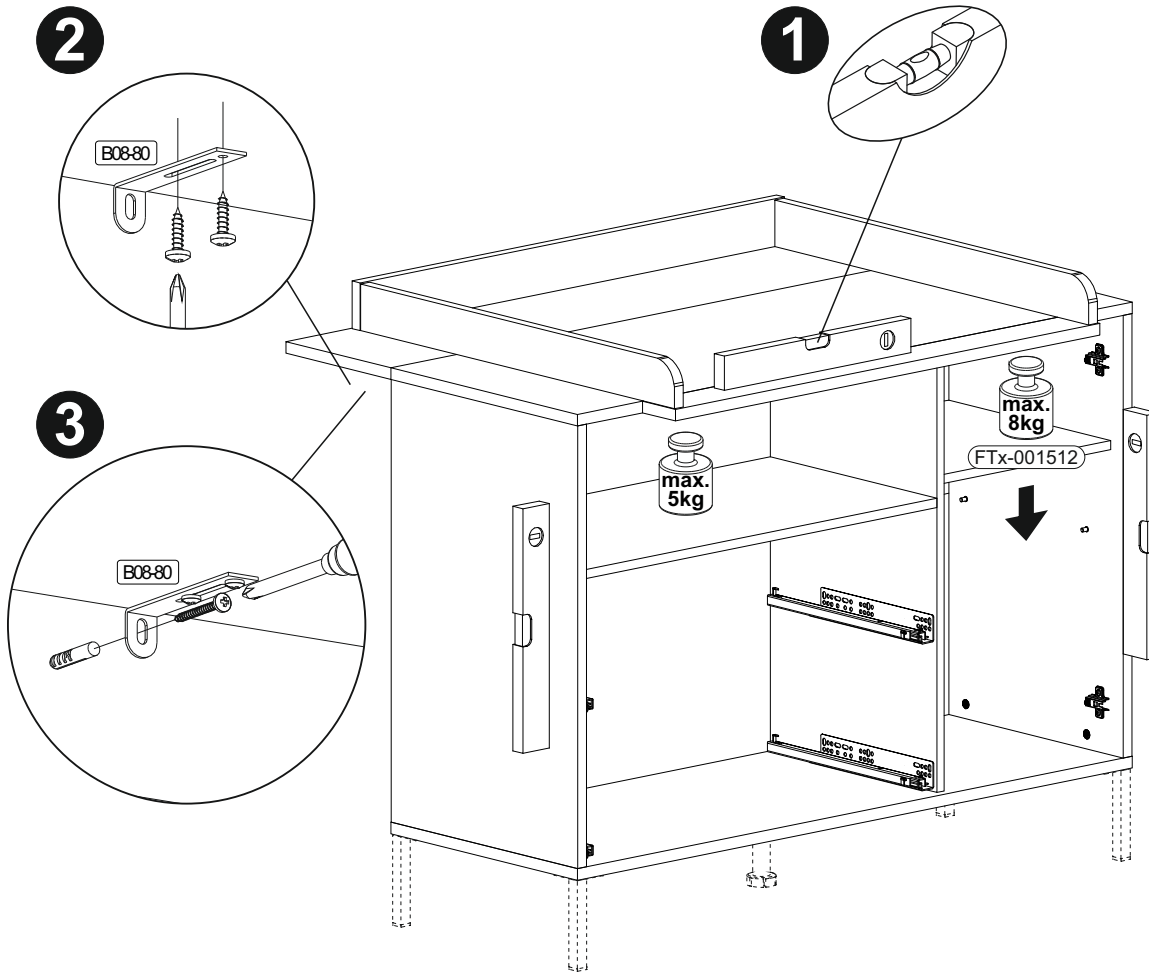
2





15




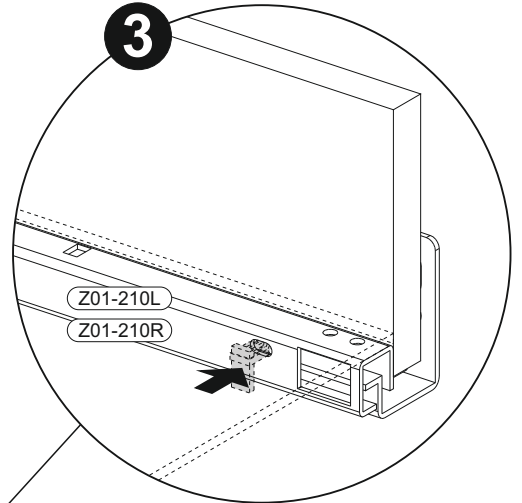
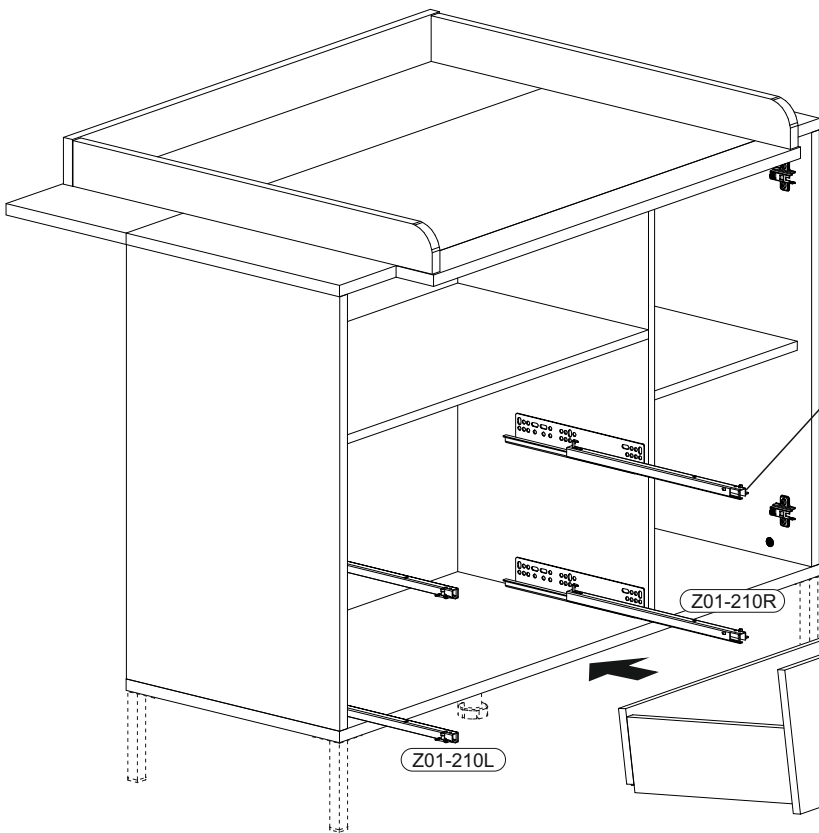
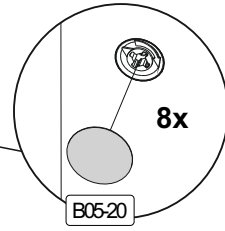
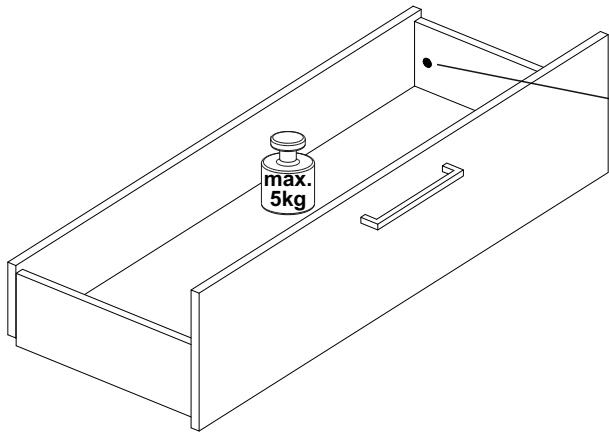
SCAN ME



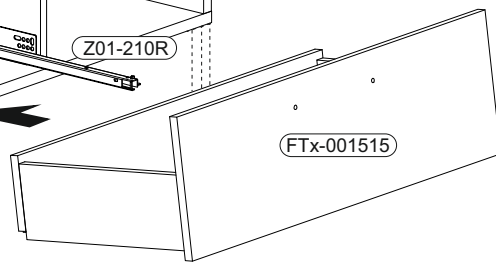
 Achtung • Attention • Attenzione • Opgelet • Uwaga • Pozor • Figyelem • Atenție • Dikkat • Внимание 	
(D)	Wandbefestigung dient als Kippschutz - unbedingt anbringen! Bei einigen Wandtypen kann ein Spezialdübel erforderlich sein!
(GB)	The wall fastening serves to prevent tipping - be absolutely sure to mount it! For certain wall types, a special wall plug may be necessary!
(FR)	La fixation murale sert de protection contre le basculement – à installer impérativement ! Pour certains types de murs il faut des chevilles spéciales !
(TR)	Duvardaki sabitleme, devrilmeye karşı bir emniyet tedbiridir ve mutlaka monte edilmelidir! Bazı duvar tiplerinde bunun için özel bir dübel gerekli olabilir!
(IT)	Il fissaggio alla parete serve da protezione anti-ribaltamento – attaccarla assolutamente! Per alcune strutture di parete può essere necessario un tassello speciale!
(NL)	Bevestiging aan de muur dient als kantelbescherming – zeker en vast bevestigen! Bij enkele muurtypes is een speciale plug misschien vereist!
(RU)	Обязательно установите крепление на стене во избежание опрокидывания! Для некоторых типов стен может потребоваться специальный дюбель!
(CZ)	Montáž na stěnu slouží jako ochrana proti převrnutí – bezpodmínečně umístěte! U některých typů stěn může být zapotřebí speciální hmoždinka!
(HU)	A termék a falhoz kel rögzíténi, különben az felborulhat! Egyes faltípusoknál speciális tiplit kell használni!
(RO)	Sistemul de fixare la perete servește ca protecție la răsturnare - de montat obligatoriu! Pentru unele tipuri de pereți este posibil să fie necesar un diblu special!
(PL)	Mocowanie do ściany jest jednocześnie zabezpieczeniem przed przewróceniem – koniecznie zamontować! Do niektórych rodzajów ścian konieczne zastosować specjalne kołki mocujące.
(SK)	Upevnenie na stenu slúži ako ochrana proti prevráteniu – bezpodmienečne použite! Pre niektoré druhy stien môže byť potrebná špeciálna hmoždinka!

16

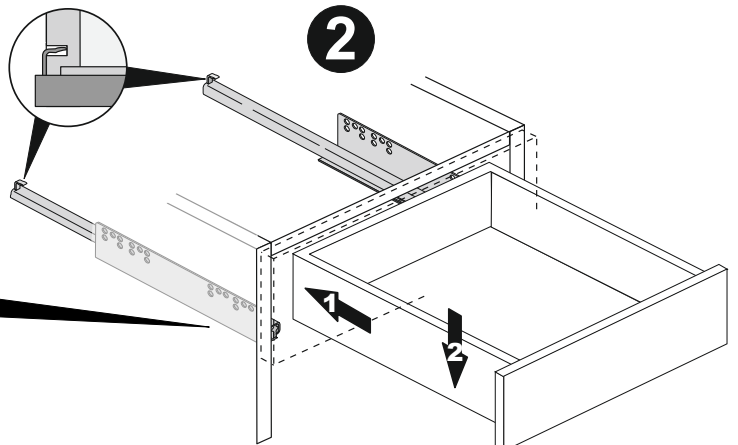
B05-20	
8x	ø20mm



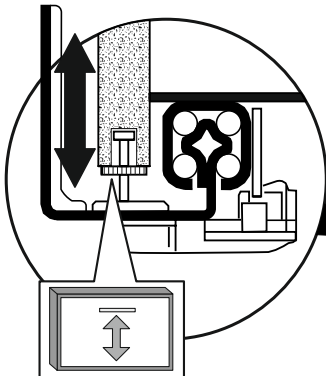
1



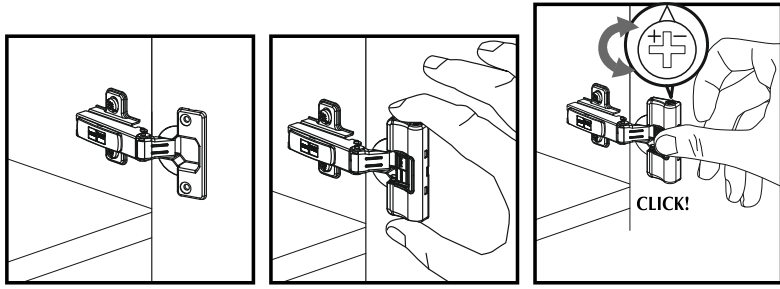
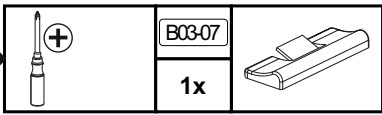
2x



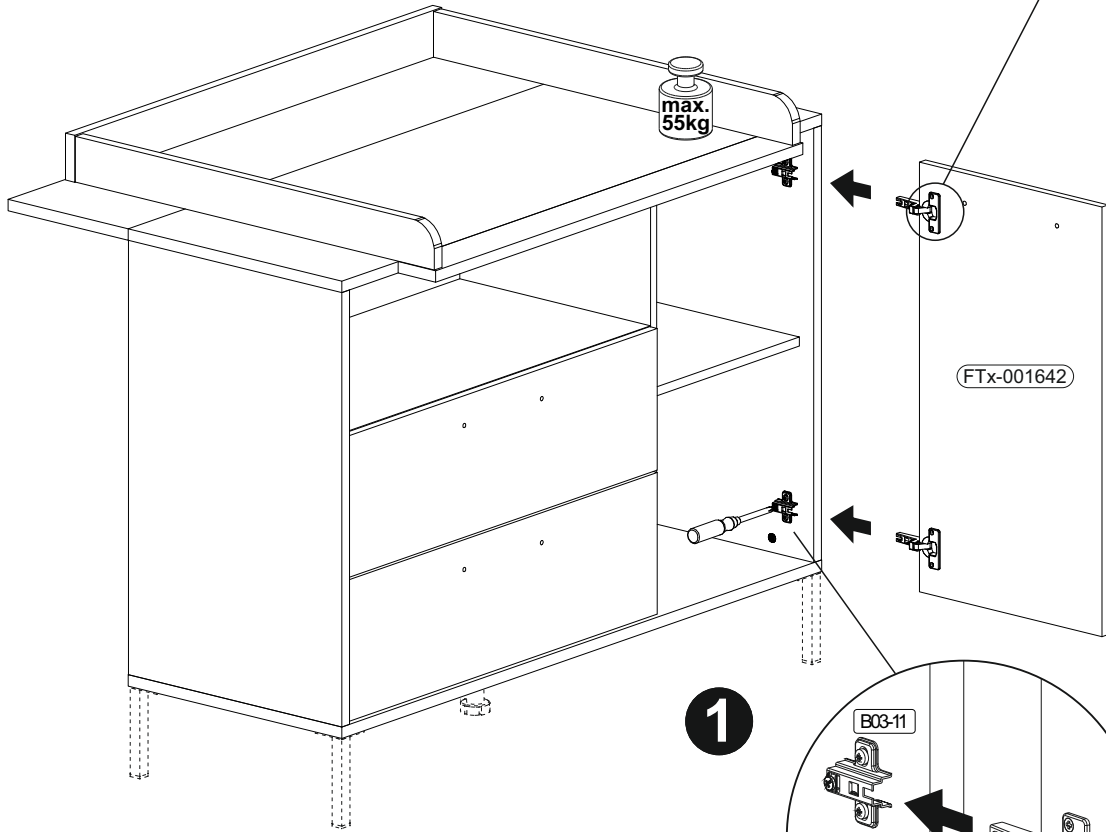
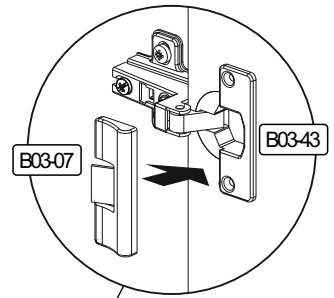
▶ SCAN ME



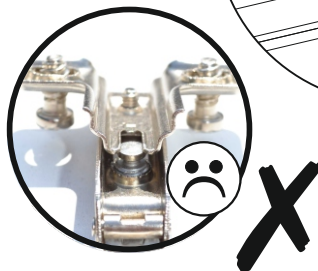
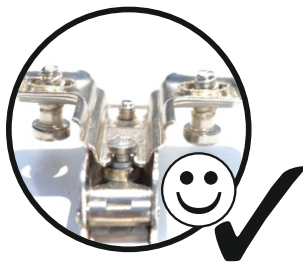
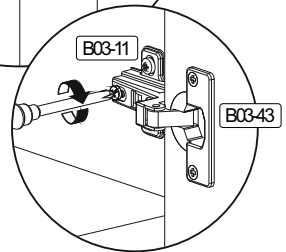
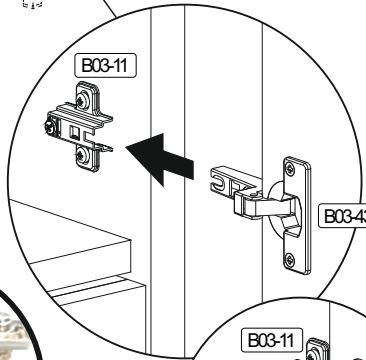
17



3



1



2



▶ SCAN ME

