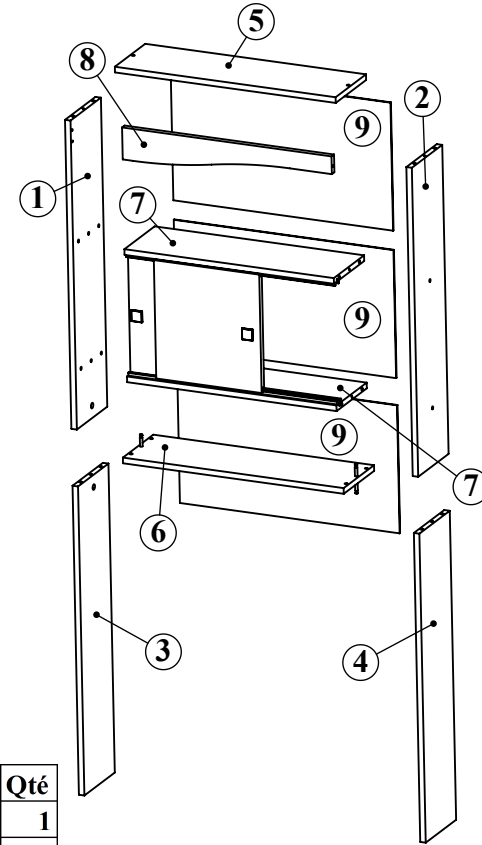
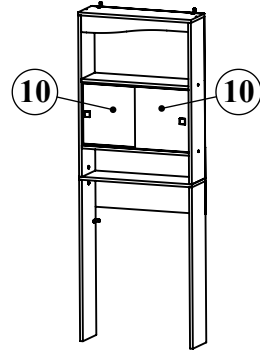


<b>AAx4</b>	
<b>BCx4</b>	
<b>DLx2</b>	
<b>CAX6</b>	
<b>ECx6</b>	
<b>DAx20</b>	8x30
<b>RKx4</b>	
<b>NDx4</b>	
<b>IJx4</b>	15
<b>NKx30</b>	
<b>DBx3</b>	5x24
<b>RAx4</b>	
<b>QMx2</b>	
<b>IXx2</b>	25
<b>OQx2</b>	609 mm



250413 Indice :A

**6090**



Code	Long	Larg	Ep	Qté
1	869	192	16	1
2	869	192	16	1
3	869	192	16	1
4	869	192	16	1
5	643	192	16	1
6	643	192	16	1
7	610	191	16	2
8	610	90	16	1
9	640	360	3	3
10	333	307	16	2

- Contrôlez le contenu de votre colis avant de procéder au montage.  
- Ne détériorez pas l'emballage, il vous sera utile pour protéger les éléments des coups ou rayures pendant le montage.  
- Assemblez ensuite le meuble en suivant l'ordre défini par la numérotation.  
- Conservez cette notice et en cas de problème contactez notre service après vente.

- Vermiel de verpakking niet! Na het verwijderen van eventuele nietjes kunt u het op de grond leggen om de planken te beschermen tegen krassen en duwen tijdens het monteren.  
- Geleef de inhoud van uw pakket te controleren alvorens aan de montage te beginnen.  
- Steek daarna het meubel in elkaar, de juiste volgorde van de nummering volgende.

- Check the content of your parcel before assembling.  
- Do not throw away the packing which could be very useful to protect the panels from knocks and scratches when assembling.  
- Assemble the article following the order of the numbers indicated.

- Confira o conteúdo da sua encomenda antes de iniciar a montagem.  
- Proceda à montagem do móvel seguindo a ordem definida pela numeração.  
- Não danifique a embalagem, poderá ser-lhe útil para proteger os elementos de golpes ou riscos durante a montagem.  
- Para qualquer esclarecimento, contacte os nossos serviços através do telefone.

