

EU-Konformitätserklärung zum Energieverbrauch gemäß (EU) 2019/2019

Energielabel (EU) 2019/2016

Angewandte Norm EN 62552: 2020

Produktdatenblatt

Name oder Handelsmarke des Lieferanten	LIEBHERR
Anschrift des Lieferanten	Liebherr-Hausgeräte GmbH Memminger Straße 77-79 88416 Ochsenhausen Deutschland
Modellkennung	CNbda 5723_994899151

Elektrische Daten

Parameter	Wert	Parameter	Wert
Spannung (in V ~)	220-240	Frequenz (in Hz)	50-60

Art des Kühlgeräts

Geräuscharmes Gerät	nein	Bauart	freistehend
Weinlagerschrank	nein	Anderes Kühlgerät	ja

Allgemeine Produktparameter

Gesamt- abmessungen (in mm)	Höhe	2015	Gesamtrauminhalt (in dm ³ oder l)	371
	Breite	597		
	Tiefe	675		
EEL	41	Energieeffizienzklasse	A	
Luftschallemissionen (in dB(A) re 1 pW)	34	Luftschallemissionsklasse	B	
Jährlicher Energieverbrauch (in kWh/a)	104	Klimaklasse	erweiterte gemäßigte, gemäßigte, subtropische, tropische Zone	
Mindestumgebungstemperatur (in °C), für die das Kühlgerät geeignet ist	10	Höchstumgebungstemperatur (in °C), für die das Kühlgerät geeignet ist	43	
Winterschaltung	nein			

Fachparameter

Fachtyp		Rauminhalt des Fachs (in dm ³ oder l)	Empfohlene Temperatureinstellung für eine optimierte Lebensmittellagerung (in °C)	Gefriervermögen (in kg/24h)	Entfrostart (automatische Entfrostartung = A, manuelle Entfrostartung = M)
Speisekammerfach	nein	-	-	-	-
Weinlagerfach	nein	-	-	-	-
Kellerfach	nein	-	-	-	-
Lagerfach für frische Lebensmittel	ja	267,9	5	-	A
Kaltlagerfach	nein	-	-	-	-
Null-Sterne- oder Eisbereiterfach	nein	-	-	-	-
Ein-Sterne-Fach	nein	-	-	-	-
Zwei-Sterne-Fach	nein	-	-	-	-
Drei-Sterne-Fach	nein	-	-	-	-
Vier-Sterne-Fach	ja	103,1	-18	10	A
Zwei-Sterne-Abteil	nein	-	-	-	-
Fach mit variabler Temperatur	nein	-	-	-	-

Für Vier-Sterne-Fächer

Schnelleinfrierfunktion	ja
-------------------------	----

Für Weinlagerschränke

Anzahl der Standardweinflaschen	0
---------------------------------	---

Lichtquellenparameter

Lichtquelle	Verwendete Beleuchtungstechnologie	Energieeffizienzklasse
1	LED	G

Weitere Angaben

Mindestlaufzeit der vom Hersteller angebotenen Garantie: 24 Monate

Weitere Angaben: -

Weblink zur Website des Herstellers, auf der die Informationen gemäß Nummer 4 Buchstabe a des Anhangs der Verordnung (EU) 2019/2019 der Kommission zu finden sind: <https://home.liebherr.com/>

Der Energieverbrauch wurde durch Messungen nach EN 62552:2020 bestätigt.

CNbda 5723

Kühl-Gefrierkombination mit EasyFresh und NoFrost

◇ Plus



LIEBHERR

Standgerät

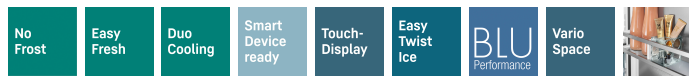
LIEBHERR


CNbda 5723

Kühl-Gefrierkombination mit
EasyFresh und NoFrost

◇ Plus

← 60 →



Energieeffizienzklasse	
Energieverbrauch Jahr/24 h	104 / 0,284 kWh ¹
Gesamtvolumen	371 l ²
Volumen	Kühlteil: 267,9 l / Gefrierteil: 103 l
Geräusch-Schallleistung / Geräusch-Klasse	34 dB(A) / B, SuperSilent
Klimaklasse	SN-T (+10 °C bis +43 °C)
Frequenz / Spannung	50-60 Hz / 220-240 V~
Anschlusswert	1,4 A 183 W
Tür / Seitenwände	BlackSteel / Schwarz
Aussenmaße in cm (H / B / T)	201,5 / 59,7 / 67,5 ³
Steuerung	
Art der Steuerung	LC-Display monochrom hinter der Tür, Touch-Elektronik Digitale Temperaturanzeige für das Kühl- und Gefrierteil
Schnittstelle	SmartDeviceBox: als optionales Zubehör
Türalarm	optisch und akustisch
Alarm bei Störung	optisch und akustisch
Kühlteil	
Umluftkühlung	PowerCooling mit FreshAir-Aktivkohlefilter
Innentür	Kunststoff Türabsteller mit Flaschenhalter, Eierabsteller, FlexCube
VarioSafe	Ja
Flaschenablage	Flaschenablage
Beleuchtung	LED-Deckenbeleuchtung
Obst-/Gemüseschalen	1 EasyFresh-Safe auf Laufschienen
Gefrierteil	
Sternekenzeichnung	****
Schubfächer im Gefrierteil	3 Schubfächer, VarioSpace
Gefriervermögen in 24h	10 kg
Lagerzeit bei Störung	20 h
Ausstattungs-vorteile	
Türanschlag	Wechselbarer Türanschlag
Wechselbare Türdichtung	Ja
EAN-Nr.	4016803127130

¹ Damit der deklarierte Energieverbrauch erzielt wird, sind die dem Gerät beigegebenen Abstandshalter zu verwenden. Hierdurch vergrößert sich die Gerätetiefe um ca. 1,5 cm. Das Gerät ist ohne Verwendung der Abstandshalter voll funktionsfähig, hat aber einen geringfügig höheren Energieverbrauch.

² Gemäß Verordnung EU 2019/2016 bilden wir das Gesamtvolumen als ganze Zahl (abgerundet) und das Volumen der Tiefkühl- und Frischhaltefächer mit einer Stelle nach dem Komma ab. Die Bezeichnung „Volumen“ bezieht sich auf den in der aktuellen Verordnung genannten Begriff „Rauminhalt“.

Features



NoFrost

Wenn Sie Ihr Gefrierfach öffnen, möchten Sie gefrorene Lebensmittel sehen – aber sicher kein Eis und keinen Reif. NoFrost schützt den Gefrierraum vor unerwünschter Vereisung, die viel Energie verbraucht und mitunter teuer ist. NoFrost bedeutet: Nie mehr das Gefrierfach mühsam und zeitintensiv abtauen, mehr Zeit für andere Dinge haben – und Geld sparen.



EasyFresh

Der Garant für Marktfrische in Ihrem Zuhause ist unser EasyFresh-Safe. Ob unverpacktes Obst, Gemüse oder Früchte: hier lagert alles optimal. Durch die Lebensmittel erhöht sich dank dichtem Verschluss die Luftfeuchtigkeit im Safe. Somit bleiben die Lebensmittel lange frisch.



DuoCooling

DuoCooling sorgt dank zwei komplett getrennter Kältekreisläufe dafür, dass zwischen Kühl- und Gefrierfach kein Luftaustausch stattfindet. Die Lebensmittel trocknen weder aus noch wird Geruch übertragen. Und das heißt: weniger wegwerfen, seltener einkaufen, aber mehr sparen und genießen.



SmartDeviceBox nachrüstbar

Sie möchten für die Zukunft des Smart Home gerüstet sein? Ihr Liebherr unterstützt Sie gerne: Sie können ihn mit einer SmartDeviceBox nachrüsten, die Ihren Liebherr ins Internet bringt. Die SmartDeviceBox lässt sich mit wenigen Handgriffen einbauen und eröffnet Ihnen schon heute die ganze Welt der digitalen Möglichkeiten.



Touch-Display

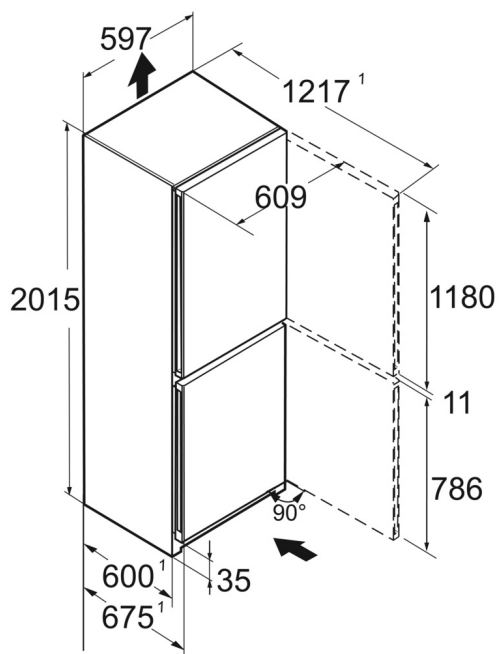
Echt berührend: Durch das Touch-Display bedienen Sie Ihren Liebherr einfach und intuitiv. Auf dem Display sind alle Funktionen übersichtlich angeordnet. Mit einem leichten Fingertipp wählen Sie zum Beispiel mühelos die Funktionen aus oder prüfen die aktuelle Temperatur Ihres Kühlgeräts.



BlackSteel

Schwarzer Edelstahl betont die schlichte Schönheit von purem Metall besonders markant. Die moderne BlackSteel-Oberfläche besticht durch den einzigartigen Längsschliff und eine spezielle Veredelung. Sie verleiht dem Material seine charakteristische Tiefenschärfe und macht es unempfindlich für Kratzer oder Fingerabdrücke. So bleibt ihr Gerät ein dauerhaft exklusiver Blickfang.

Technische Zeichnung



Die Produkte und ihre Details sind zu Werbezwecken inszeniert. Obwohl wir uns bemühen, die Richtigkeit aller Angaben und Informationen in diesem Flyer zu gewährleisten, behält sich Liebherr das Recht vor, Änderungen ohne Vorankündigung vorzunehmen. Soweit die tatsächlichen Geräteabmessungen, -spezifikationen und -leistungen von entscheidender Bedeutung sind, empfehlen wir, die dem jeweiligen Gerät beiliegende Einbauanleitung zu prüfen. Liebherr haftet nicht für eventuelle Schäden. (15.12.2023)

